

Ersatzteilliste

Catros+ 7003-2TX, 8003-2TX, 9003-2TX



MH860

Printed in Germany
10.06.16





Notizen:

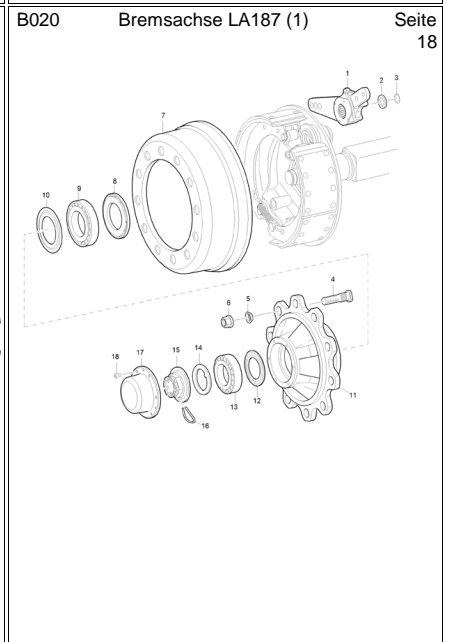
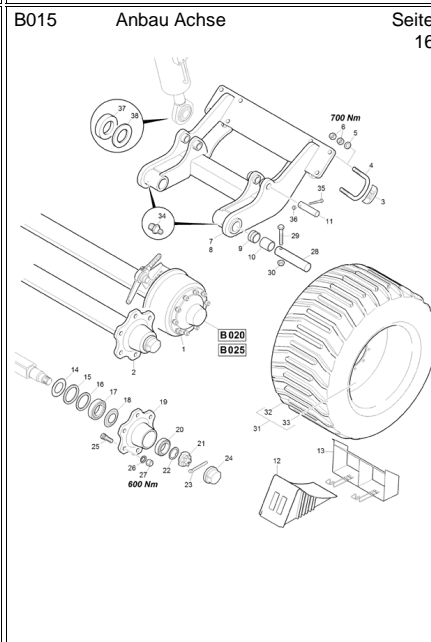
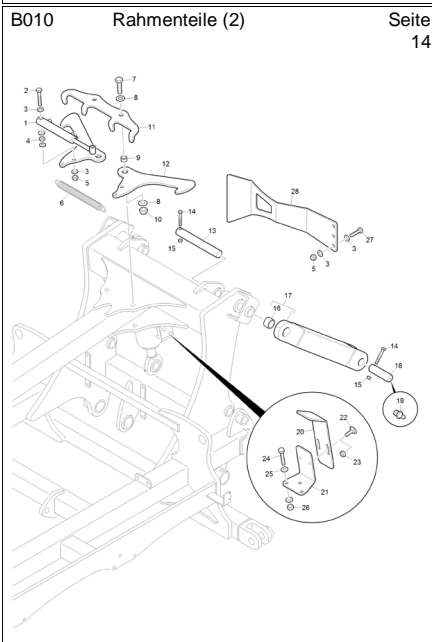
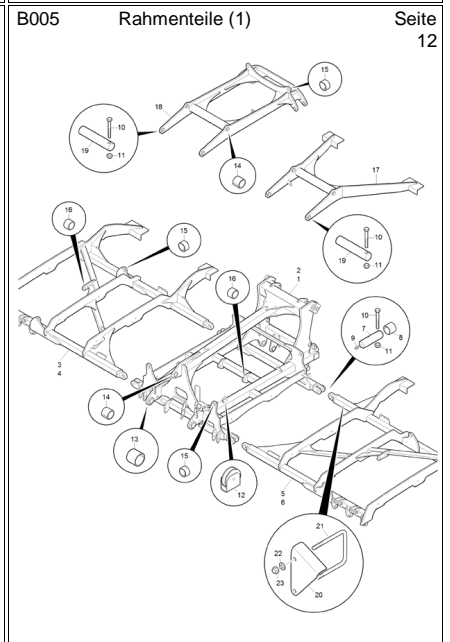
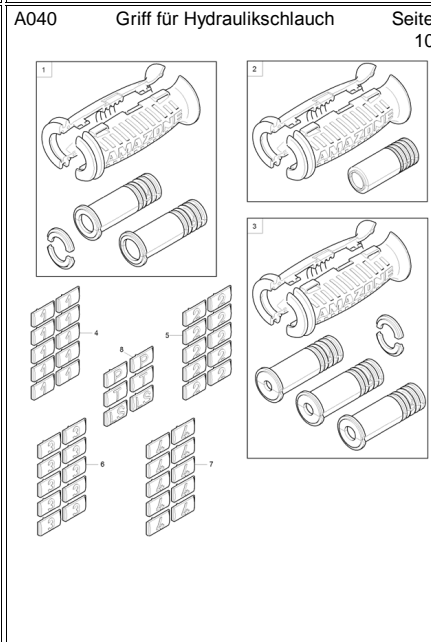
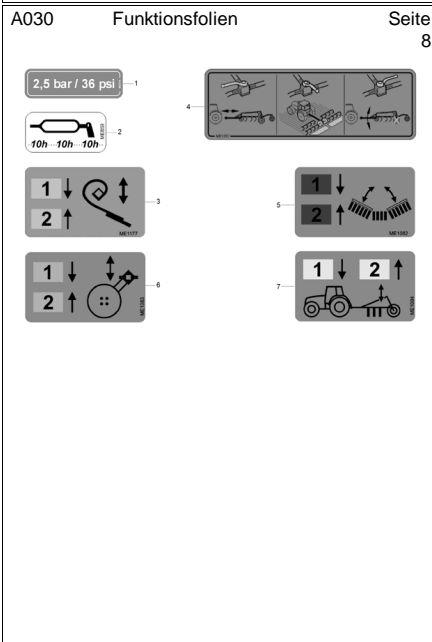
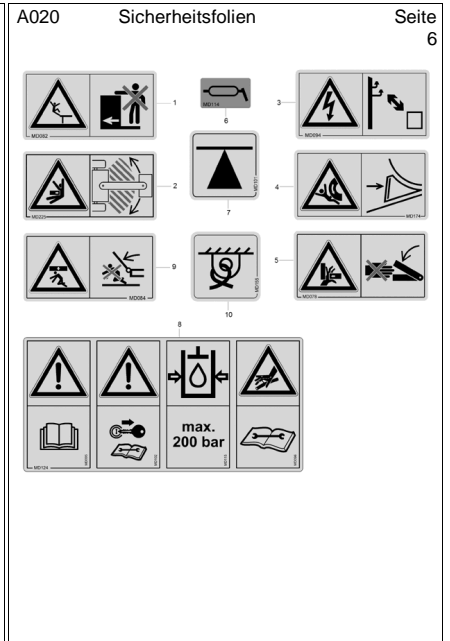
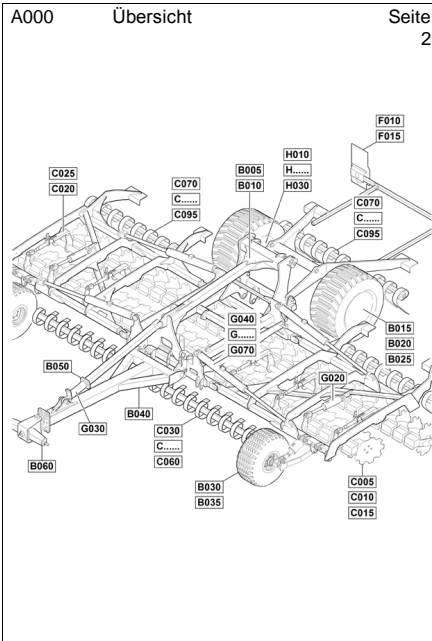


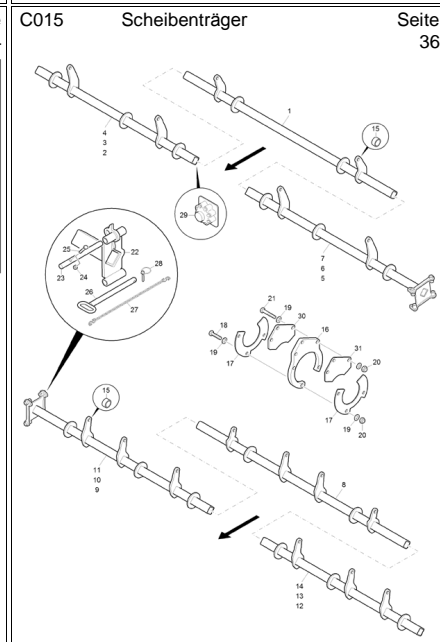
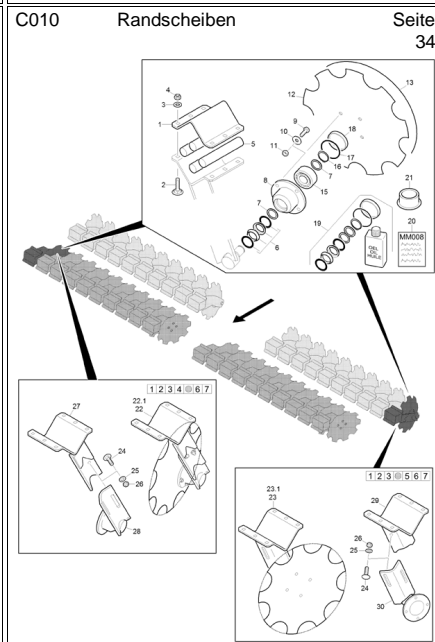
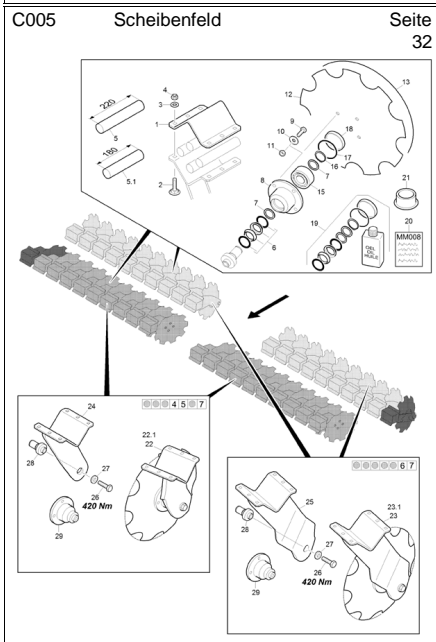
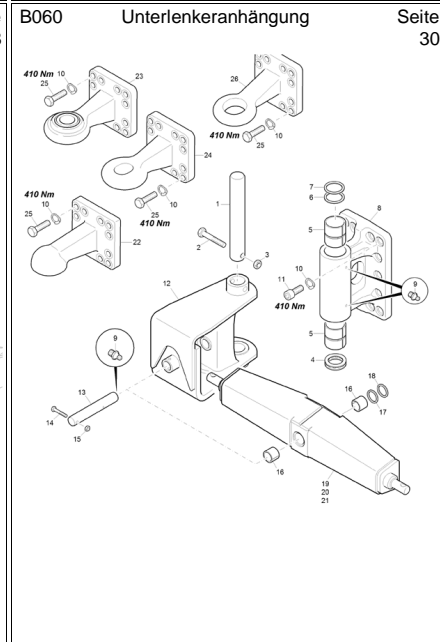
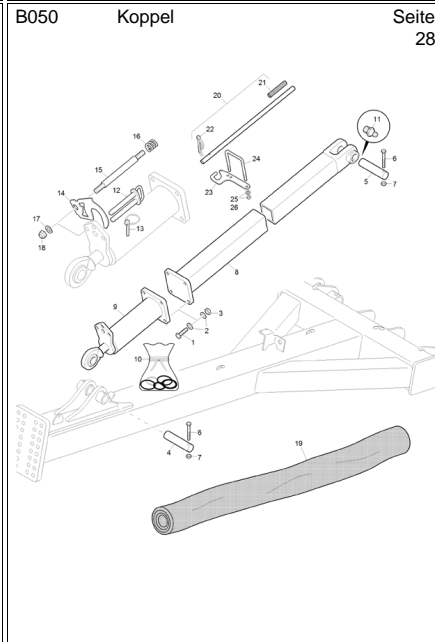
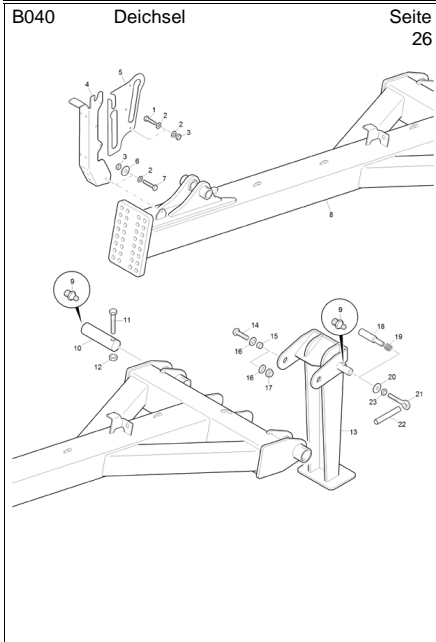
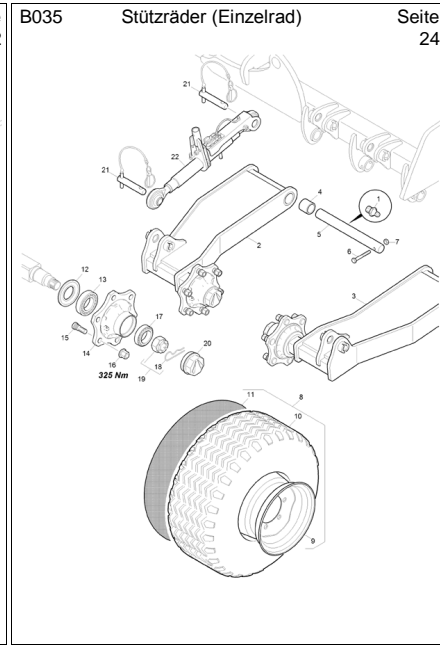
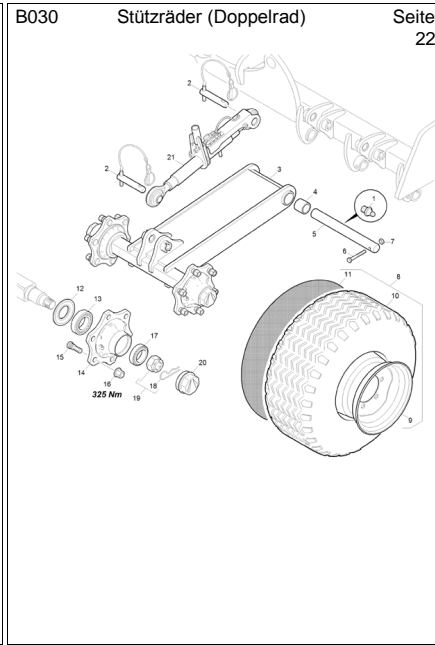
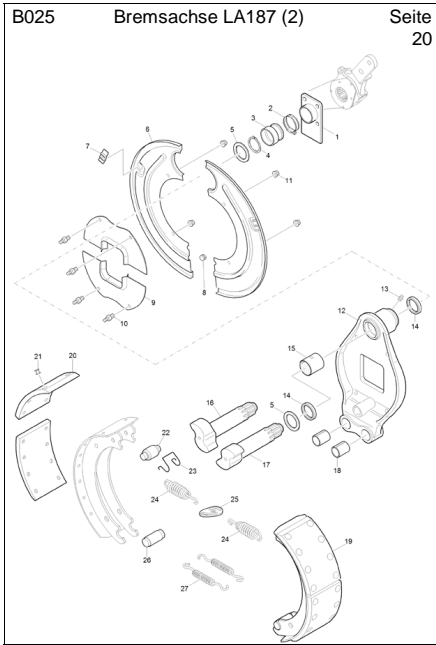
Nr.	Bezeichnung	Seite
A000	Übersicht	2
A010	Designfolien	4
A020	Sicherheitsfolien	6
A030	Funktionsfolien	8
A040	Griff für Hydraulikschlauch	10
B005	Rahmenteile (1)	12
B010	Rahmenteile (2)	14
B015	Anbau Achse	16
B020	Bremsachse LA187 (1)	18
B025	Bremsachse LA187 (2)	20
B030	Stützräder (Doppelrad)	22
B035	Stützräder (Einzelrad)	24
B040	Deichsel	26
B050	Koppel	28
B060	Unterenkeranhängung	30
C005	Scheibefeld	32
C010	Randscheiben	34
C015	Scheibenträger	36
C020	Scheibenverstellung (1)	38
C025	Scheibenverstellung (2)	40
C030	Crushboard vorne	42
C035	mechanische Tiefeneinstellung Crushboard vorne	44
C040	Heckspindel	46
C050	hydraulische Tiefeneinstellung Crushboard vorne (1)	48
C055	hydraulische Tiefeneinstellung Crushboard vorne 7003, 8003-2TX(2)	50
C060	hydraulische Tiefeneinstellung Crushboard vorne 9003-2TX(2)	52
C070	Crushboard hinten	54
C075	mechanische Tiefeneinstellung Crushboard hinten	56
C080	Einzelteile Heckspindel	58
C085	hydraulische Tiefeneinstellung Crushboard hinten (1)	60
C090	hydraulische Tiefeneinstellung Crushboard hinten 7003-2, 8003-2TX (2)	62
C095	hydraulische Tiefeneinstellung Crushboard hinten 9003-2TX (2)	64
F010	Beleuchtung (1)	66
F015	Beleuchtung (2)	68
G005	Ventilkombination (1)	70
G010	Ventilkombination (2)	72
G020	Hydraulische Tiefeneinstellung Scheibefeld	74
G030	Hydraulik Deichsel	76
G040	Klapphydraulik (1)	78
G045	Klapphydraulik (2)	80
G050	Klapphydraulik (3) 9003-2TX	82
G060	Tiefeneinstellung Fahrwerk 7003, 8003-2TX	84
G070	Tiefeneinstellung Fahrwerk 9003-2TX	86
H010	Druckluftbremsanlage	88
H015	Reparaturwerkzeuge	90

Hpt.Grp.-Index 2 AMAZONE-Ersatzteilliste



Nr.	Bezeichnung	Seite
H030	Feststellbremse	92
Z010	Zählwerk	94
Z020	Servicebox	96





C020 Scheibenverstellung (1) Seite 38

C025 Scheibenverstellung (2) Seite 40

C030 Crushboard vorne Seite 42

C035 mechanische Tiefeneinstellung Crushboard vorne Seite 44

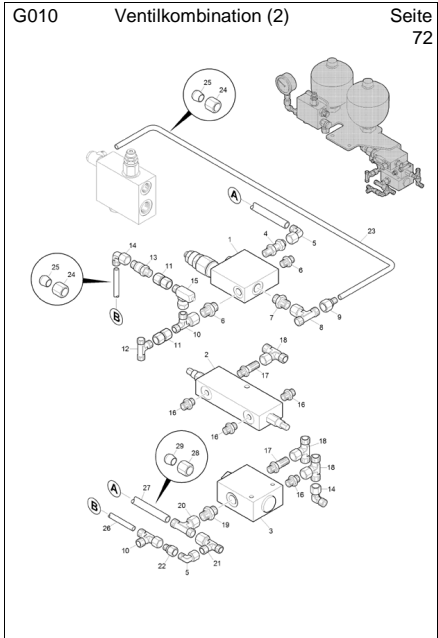
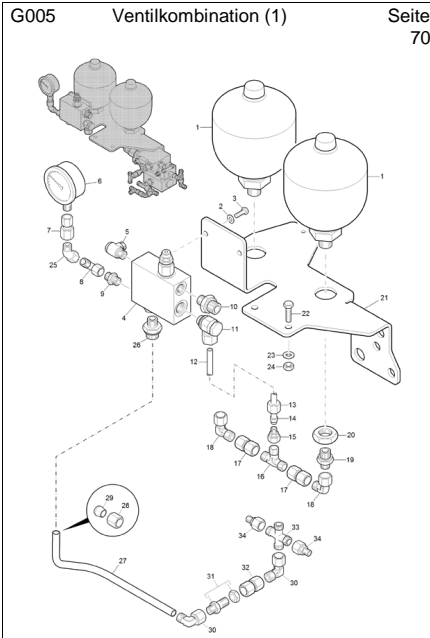
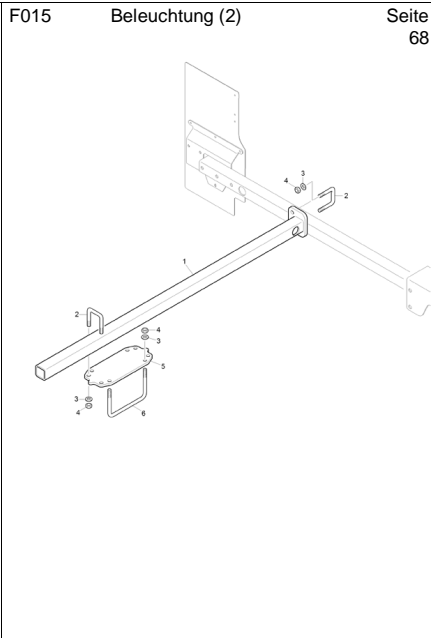
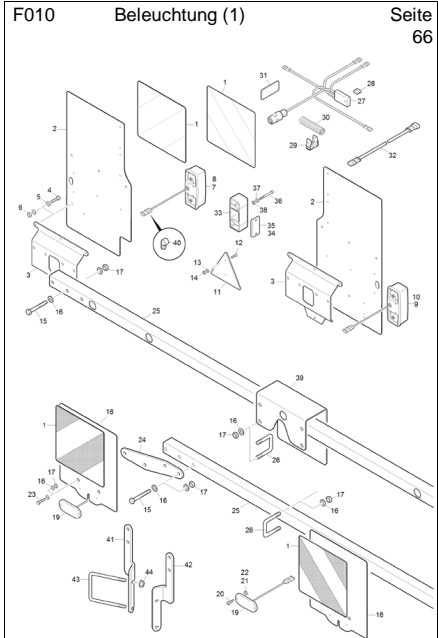
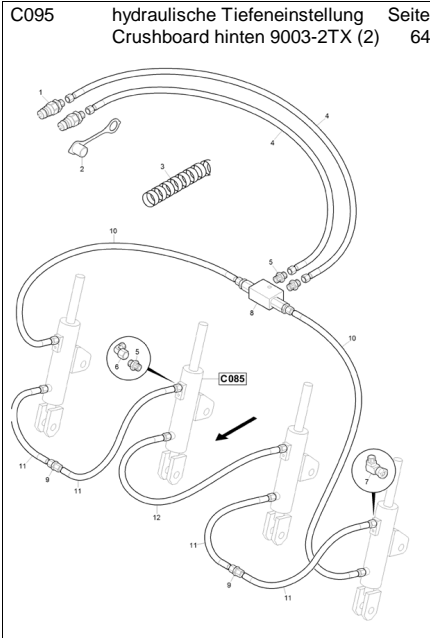
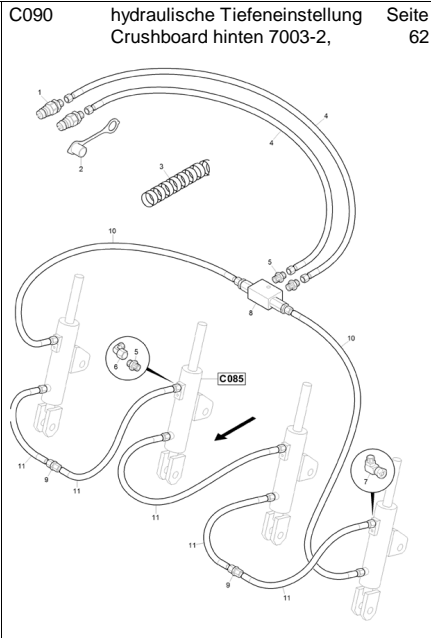
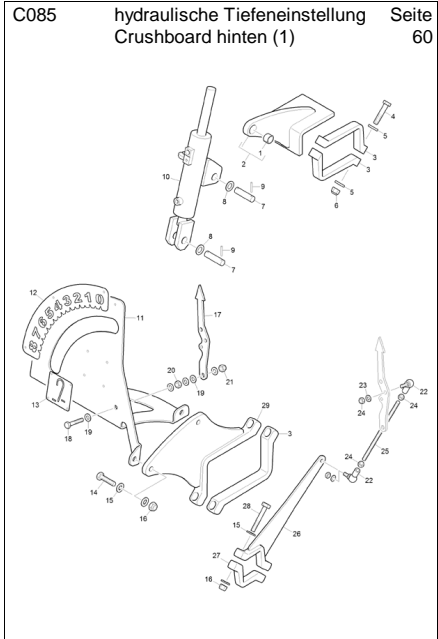
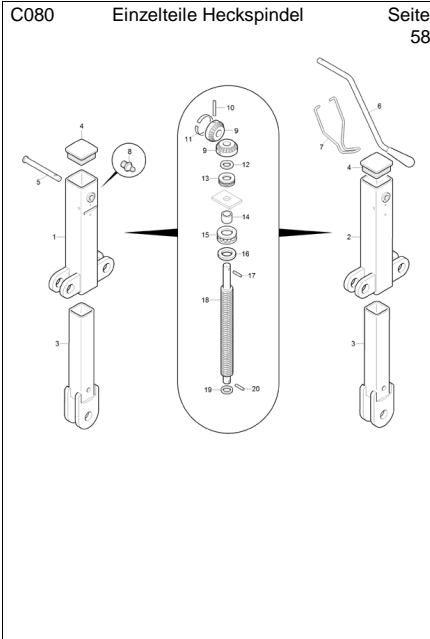
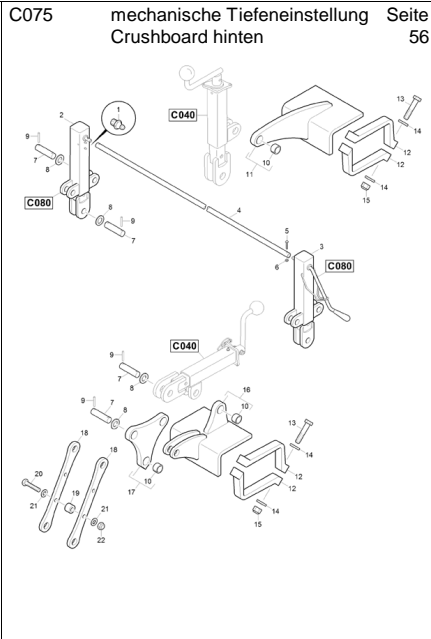
C040 Heckspindel Seite 46

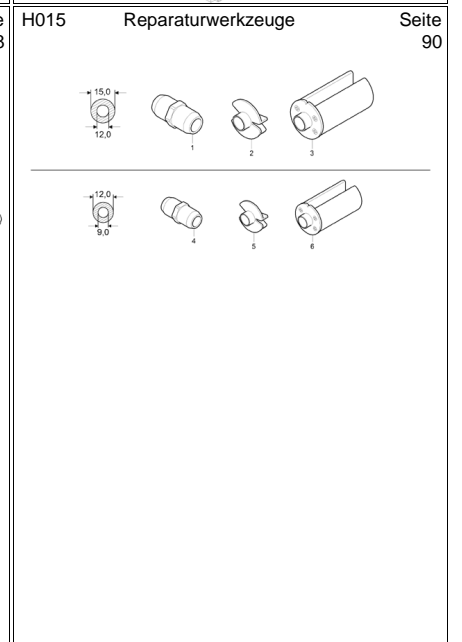
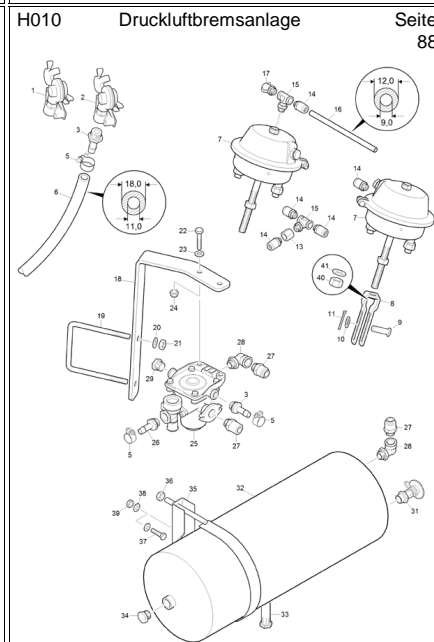
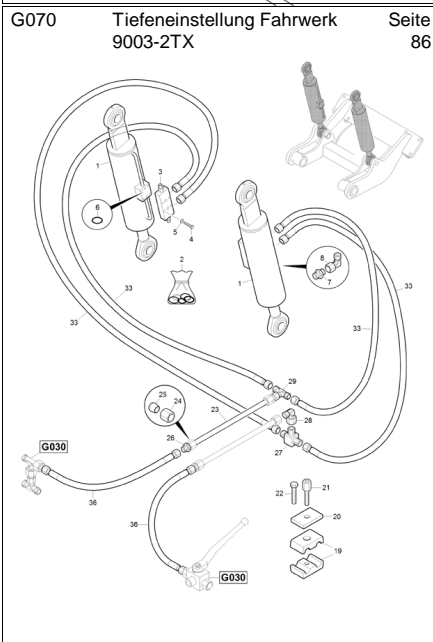
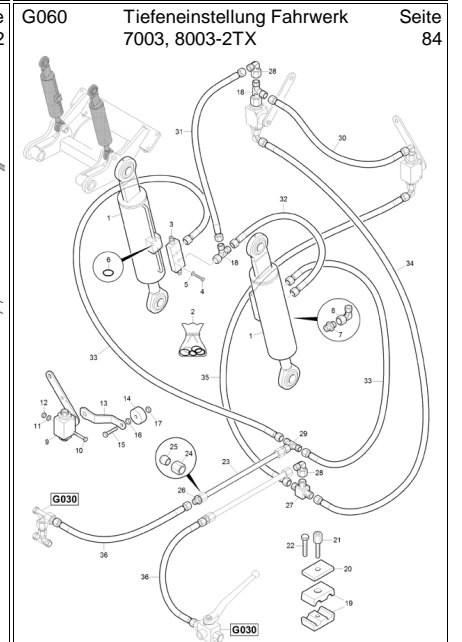
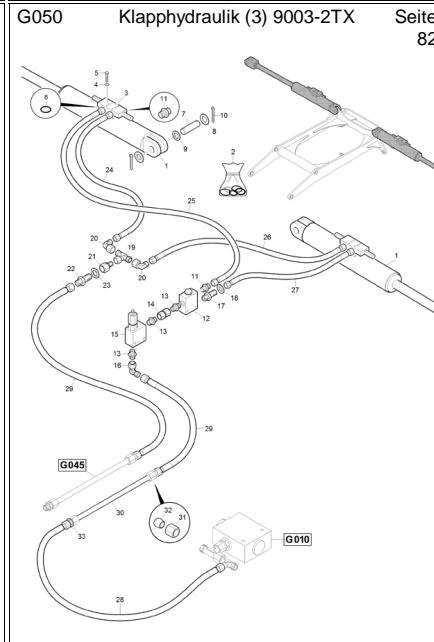
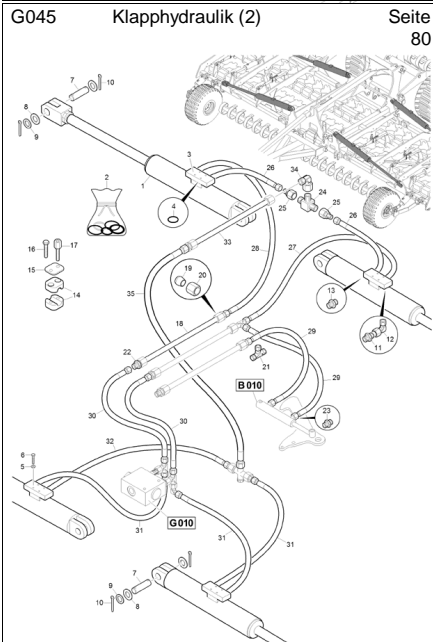
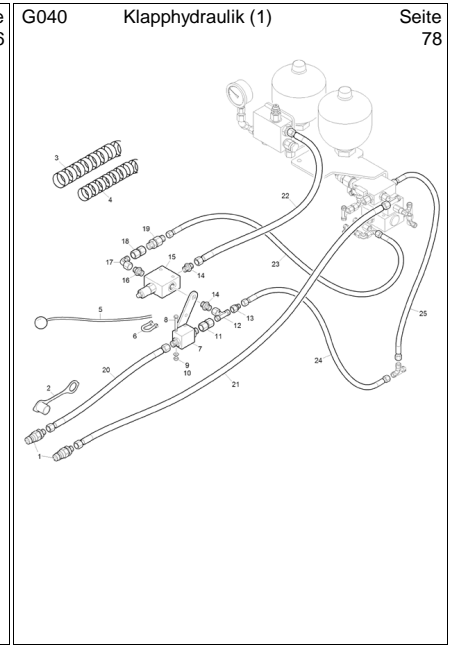
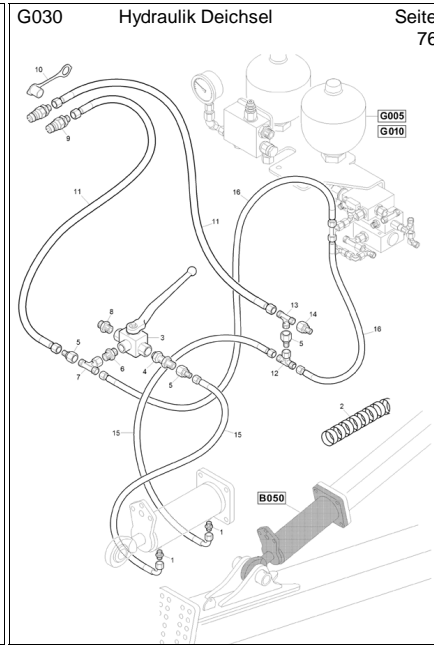
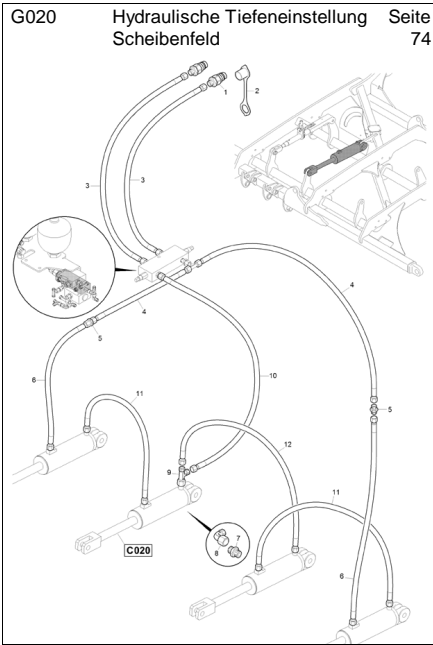
C050 hydraulische Tiefeneinstellung Crushboard vorne (1) Seite 48

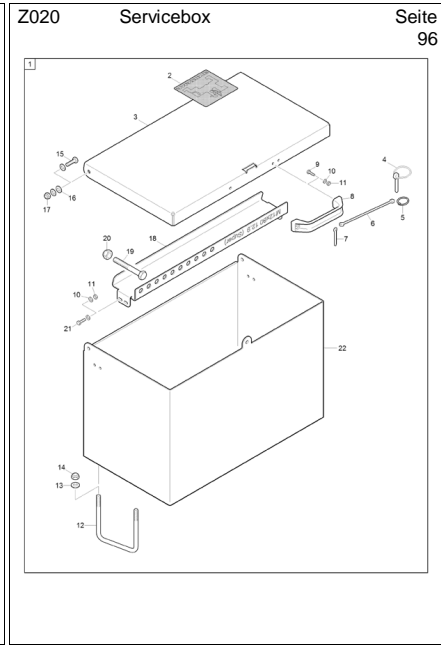
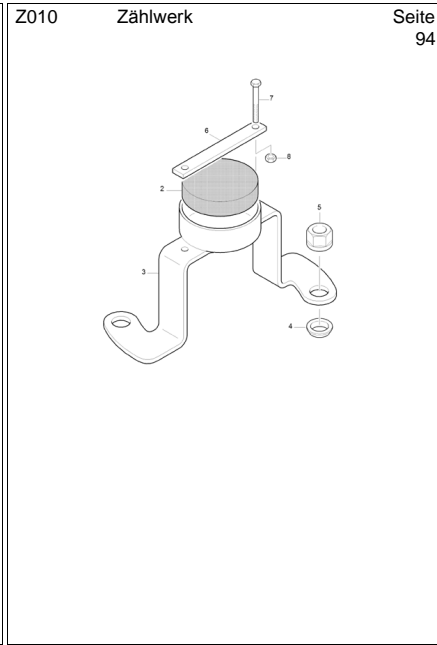
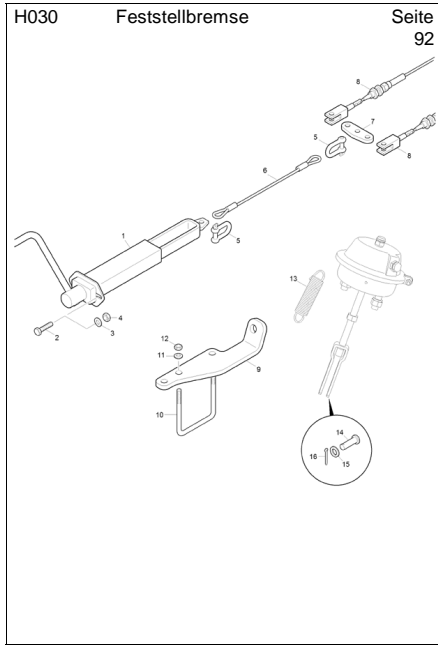
C055 hydraulische Tiefeneinstellung Crushboard vorne 7003, 8003- Seite 50

C060 hydraulische Tiefeneinstellung Crushboard vorne 9003-2TX(2) Seite 52

C070 Crushboard hinten Seite 54









Nr.	Bezeichnung	Seite	Nr.	Bezeichnung	Seite
DB472	6KT-SHR 4014 12X 90 12.9 (B03)	30,22,24,28	78706157	BOLZEN A1 40X290X13X15 (B10) R	54
Y03010933	Abdeckblech	16	78105546	BOLZEN A2 25X110X6X96X7 (B10)	38
NA201	Abstandshalter Rueckleuchte NA185	66	78105547	BOLZEN A2 25X90X6X74X8 (B10) R	38
78801326	ABSTANDSHUELSE RD 100 PE-UH	16	956617	BOLZEN KOLBEN (B03)	14
78704565	ABSTECKBOLZEN D=25 (B10) (SB)	36	Y734VC02	Bremsbelag	20
YY00131	Achse	58	Y743WC00	Bremsschild	20
LA187	Achse gebremst 2050 8/220/275	16	78800937	Bremssseilblech Achse 10x70x278	92
LA159	Achse ungebremst 2050 8/220/275	16	Y66LVA080	Bremstrommel	18
Y40501280	ACHSKAPPE 125 MM AUSSEN	18	72100349	BREMSVENTILWINKEL (02/K3) TEIL	88
78106000	ACHSRAHMEN CAT 9003-2TX (02/	16	YY00061	Bremswelle links	20
78800840	ACHSRAHMEN CXS 6/7003 (02/K3	16	YY00062	Bremswelle rechts	20
78201998	Achszapfen	32	Y771008	Buchse	20
Y5441401	ADR- Dichtung	18	78201451	Buchse 21x30x15	26,14
Y5490501	ADR- Dichtung	20	78104265	BUCHSE D=30 d=14 L=22 (FE//ZN12	56
YY00221	ADR- Dichtung 100X56	22,24	AP517	Buendelspirale D=32,2 L=950	50,52,62,64,76
Y56208001	ADR-Achskappe	22,24	AP515	Buendelspirale D=50 L=800	78
Y732VC03	ADR-Bremsbackensatz (2 Stueck)	20	78105500	CATROS+ 7003-2TX	2
Y61L8TD0	ADR-Nabe	18	78105502	CATROS+ 8003-2TX	2
Y61L6LA0	ADR-Nabe 6 / 160 / 205	22,24	78105504	CATROS+ 9003-2TX	2
LB462	Anh.-Bremsventil m. Loeseventil (Zw	88	78105611	CRUSCHBOARDHALTER INNEN (02	42
78105468	ANSCHLAG (B10)	36	78105682	CRUSHBOARDALKEN 2035MM LI (42
78105527	ANSCHLAG BREIT (B10)	36	78105679	CRUSHBOARDALKEN 2035MM RE	42
78801169	ANSCHLAGLEISTE BLECHWERKZ	96	78105585	CRUSHBOARDHALTER AUSSEN (0	42
78101468	ARM 14° /D510 VERSTELLB MON	34	78105599	CRUSHBOARDTRAEGER CAT 7/8M	42
78105878	ARM 14.4° D510 GLATT VERSTELL	34	78105612	CRUSHBOARDTRAEGER CAT 7/8M	42
78200845	ARM 14° OB VERST. (02)	34	78105594	CRUSHBOARDTRAEGER CAT 7M LI	42
78104684	ARM 14° VERST (02/K3)	32	78105614	CRUSHBOARDTRAEGER CAT 7M R	42
78105879	ARM 17.6° D510 GLATT VERSTELL	34	78105852	CRUSHBOARDTRAEGER CAT 8M LI	42
78101466	ARM 17° D510/ VERSTELLBAR MO	34	78105854	CRUSHBOARDTRAEGER CAT 8M R	42
78200844	ARM 17° OB VERST. (02)	34	YY00145	Deckel	58
78105889	ARM 17° VERST (02/K1) (SB)	32	78801170	DECKEL BLECHWERKZEUGK (02//K	96
78105877	ARM 20MM 14° D510 GLATT MONT	32	KE204	Deckplatte 3015 LDP-1-W1	80
78104690	ARM 20MM 14GRAD MIT SERIENLA	32	KE152	Deckplatte 3015 ZDP-2-W1	84,86
78105890	ARM 20MM 17° D510 GLATT MONT	32	YY00238	Demontagewerkzeug	90
78105888	ARM 20MM 17° MONT (MB)	32	YY00239	Demontagewerkzeug	90
124001593	ARRETIERBOLZEN KL	26	YY00359	Demontagewerkzeug	90
KE326	Aufbauschraube 3015 LAS-1-W1	80	YY00360	Demontagewerkzeug	90
KE327	Aufbauschraube 3015 ZAS-2-W1	84,86	YY00093	Dichtsatz	18
DA858	Augenschraube 444LB 10x50 8.8 A2	26	78100977	DICHT-SATZ ARM VERST. LWD	32,34
YY00137	Aussenrohr	58	Y351900501	Dichtsatz F. GA054/GA109/GA159/G	80
YY00138	Aussenrohr	58	Y351900451	Dichtsatz GA135 / GA239 / GA362	38
CA102	Axialrillenkugellager DIN 711 51112	30	Y351890400	Dichtsatz GA153 / GA238 / GA361	38
CA091	Axialrillenkugellager DIN 711 51204	58	Y351900400	Dichtsatz GA211 / GA263	28
NA187	Begrenzungsleuchte LED	66	YY00034	Dichtsatz GA298 / GA384	84,86
78103033	Blech 2x380x690 hinten	66	YY00006	Dichtsatz GA335/GA386/GA293	82
78105860	BLECH AMAZONEFOLIE (11/K3) TE	66	78801118	DISTANZBUCHSE RD 10278 70X 4	16
78103011	Blech Beleuchtung 302x374 vorne	66	Y05098	Distanzring	46
78105606	BLECH KURBEL (02/K3) (MB)	44	YY00147	Distanzstueck	58
78105567	BLECH SKALA (02/K3) TEIL:BL 100	40	78105717	DREHLAGER (02/K3) (SB)	54
78105701	BLECH SKALA VORN (02/K3) TEIL:	48,60	GD465	Drosselrueckschlagventil L8/G3/8	80
78105613	BLECH ZYL (02/K3) (MB)	48	928264	DROSSELVENTIL ET	50,52,62,64,72
DD045	Blechschrabe 7050 4,2X22 C-H A	66	EF254	DR-SEIL D= 6 7X19 L=1020 1.4401	92
NF014	Blindstecker 3 pol. AMP	66	HB119	Druckfeder 2.0X20,0X42	26
GD432	Blockkugelhahn 3/3 13-IG G1/2 T180	76	HB120	Druckfeder 3,6X31,6X 53,9	28
936592	BOLZEN	88,92	LB091	Druckluftbehaelter 30L D=246 L=720	88
Y57708A2	Bolzen	20	GD738	Druckreduzierventil 5-210 bar vorgest	78
Y73BVC01	Bolzen	20	78105557	DRUCKSTANGE GESCHW CAT (02/	28
Y83502801	Bolzen	20	GD253	Druckzuschaltventil	82
78704874	Bolzen 25x290	36	YY00203	Einschraubsteckverbindung AGM16 /	88
78800926	Bolzen 40x135/10,5x105	80,82	YY00204	Einschraubsteckverbindung AGM22 /	88
78800755	Bolzen 40x135/12,5x17	12,28,14	GC090	Einschraubverschr. L12XG1/2	76
78240117	Bolzen 40x161	12,16	GC180	Einschraubverschr. L12XG3/8	70,72,84,86,82
78230025	Bolzen 40x180	28	GC067	Einschraubverschr. L15XG1/2	70,76
78801929	Bolzen 40x246	30	GC319	Einschraubverschr. L15XG3/8	70,72,78
73302377	Bolzen 40x370	22,24	GC058	Einschraubverschr. L8XG1/4	70,72,80
78700912	Bolzen 60x215	26	GC174	Einschraubverschr. L8XG3/8	50,52,62,64,72



Nr.	Bezeichnung	Seite	Nr.	Bezeichnung	Seite
DI184	Einspannbuchse 40/50x40	12,22,24,14,54	945978	GRIFFSET HYD-SCHLAUCH DN10-	10
DI330	Einspannbuchse 40/50x40	30	943616	GRIFFSET HYD-SCHLAUCH DN16-	10
DI217	Einspannbuchse 60/70x60	12,16	YY00058	Gummiabdeckung	20
DI339	Einspannbuchse 60/70x80	30	78104867	Halteblech	26
78105374	ENDPLATTE	80	78801720	HALTEBLECH (FE//ZN12//C)	94
LB347	Entwaesserungsventil AG=M22X1,5	88	78103034	Halter Beleuchtung 4X332X350 hinten	66
78105859	FANGHAKEN (11/K3)	14	78105639	HALTER BELEUCHTUNG LINKS (02/	66
Y738128	Feder	20	78105638	HALTER BELEUCHTUNG RECHTS (66
Y738129	Feder	20	78103013	Halter Beleuchtung vorne	66
YY00134	Feder	58	78104760	HALTER F.ZINKEN 80X10 (14/K3)	42,54
YY00135	Feder	58	78105595	HALTER KURBEL (02/K3) (SB)	44
DF341	FEDERRING 20,5	18	78105588	HALTER ZYLINDER (02/K3) (SB)	48
EF215	FEDERRING 3,0X26 (B01) ##A	96,38	78105967	HALTEWINKEL (02/K3) TEIL:BL 1005	14
DF203	Federring DIN 74361C 18,5 A2G	94	KB057	Handgriff DI=20,6 L=120	28
Y02561522	Federring DIN 74361C 22,5	16	78801144	Hebelblech Oberlenker 6x86x210	28
Y40502630	Federsplint	22,24	78800655	Heckspindel	46
DE504	Flachbundmutter M22X1,5 10 A2G	16	78800759	Heckspindel Kurbel links	56
DD238	FLACHKOPFSCHRAUBE 4X16	66	78800761	Heckspindel Welle	56
Y57320B1	Flachrundmutter M20X1,5 SW 27 H=	18	GD083	Hubbegrenzungsventil 10-L12 m. Griff	84
DA066	Flachrundschrabe 603 8X 25 8.8 A	14	GD616	Hubbegrenzungsventil 13-L15 m. Griff	78
DA329	Flachrundschrabe 603 12X 35 10.9	32,34,42,54	LF209	Hubodometer	94
DA634	Flachrundschrabe 603 12X 40 10.9	34	78801723	HUBODOMETERAUFNAHME (FE//Z	94
ME976	Folie 2,5 bar / 36 PSI	8	78102492	HYD ROHR 12LX100	70
MF084	Folie 40 §58 STVZO	4	78106041	HYD ROHR 12LX2193 RO 10305-4 1	80,82
MD094	Folie Abstand Hochspannungsleitun	6	78106042	HYD ROHR 12LX2340 RO 10305-4 1	84,86
MF781	Folie AMAZONE-LOGO	4	78106038	HYD ROHR 12LX340 WINKLIG RO 1	70
MF1034	Folie AMAZONE-Logo Weiss 125m	96	78106039	HYD ROHR 12LX498 WINKLIG RO 1	72
MF1052	Folie AMAZONE-Logo Weiss 150m	4	78106037	HYD ROHR 8L X671 WINKLIG RO 10	72
ME1083	Folie Anschluss Arbeitstiefenverstell	8	78106040	HYD ROHR 8LX142 WINKLIG RO 10	72
ME1177	Folie Anschluss Crushboard	8	78105723	HYD ROHR 8LX2278 WINKLIG RO 1	80
ME1084	Folie Anschluss heben/senken	8	GB167	Hydraulikschlauch DN 06 L = 400	78,80
ME1082	Folie Anschluss Maschine aus/einkla	8	GB099	Hydraulikschlauch DN 06 L = 800	74
MF1072	Folie Catros+ 7003-2TX	4	GB100	Hydraulikschlauch DN 06 L = 1000	76,78,80
MF1069	Folie Catros+ 8003-2TX	4	GB260	Hydraulikschlauch DN 06 L = 1150	76,78
MF1073	Folie Catros+ 9003-2TX	4	GB031	Hydraulikschlauch DN 06 L = 1250	74
MF1070	Folie Flaeche Orange Sattel	4	GB032	Hydraulikschlauch DN 06 L = 1500	64,80
ME1007	Folie Hahnstellung Deichsel Cenius /	8	GB086	Hydraulikschlauch DN 06 L = 1500	52,82
MD114	Folie Hinweis Schmierstelle	6	GB348	Hydraulikschlauch DN 06 L = 1700	74,80,82
MD124	Folie Kombi-Sicherheitsaufkleber M	6	GB033	Hydraulikschlauch DN 06 L = 2000	80
MD082	Folie Mitfahren verboten Sturzgefahr	6	GB102	Hydraulikschlauch DN 06 L = 2000	50,52
MD078	Folie Quetschgefahr d. bewegbare T	6	GB159	Hydraulikschlauch DN 06 L = 2300	80
MD225	Folie Quetschgefahr im Knickbereich	6	GB034	Hydraulikschlauch DN 06 L = 2500	50,52
MD084	Folie Quetschgefahr Schwenkbereic	6	GB084	Hydraulikschlauch DN 06 L = 2500	80,82
ME859	Folie Schmierstelle alle 10 h	8	GB117	Hydraulikschlauch DN 06 L = 2750	82
MD174	Folie Unterlegkeil gegen Wegrollen	6	GB111	Hydraulikschlauch DN 06 L = 3000	50,62,64,74
MD101	Folie Wagenheber	6	GB038	Hydraulikschlauch DN 06 L = 5000	50,52,62,64,74
MD155	Folie Zurrpunkt	6	GB104	Hydraulikschlauch DN 06 L = 5000	74
78105241	Fuehrungsblech	36	GB173	Hydraulikschlauch DN 06 L = 5500	62,64
LB082	Gabelgelenk f. Membranzylinder	88	GB148	Hydraulikschlauch DN 10 L = 400	80,84,86,82
78105858	GEGENHALTER (02/K3) TEIL:BL 10	14	GB289	Hydraulikschlauch DN 10 L = 800	84
78801171	GEHAEUSE BLECHWERKZEUGK (96	GB056	Hydraulikschlauch DN 10 L = 1000	84
78801392	GELENKKOPFSCHIEBE RD 100 PE	16	GB277	Hydraulikschlauch DN 10 L = 1250	84,86
GC186	Gerade Schottversch. L12	70,82	GB320	Hydraulikschlauch DN 10 L = 1800	84,82
GC122	Gerade Versch. L12	84,86,82	GB123	Hydraulikschlauch DN 12 L = 1500	78
GC002	Gerade Versch. L8	62,64,74,80	GB353	Hydraulikschlauch DN 12 L = 4000	76,78
GC166	Gerade Zwischenversch. 8-L	72,78	GB130	Hydraulikschlauch DN 12 L = 5000	78
GC165	Gerade Zwischenversch. 12-L	70,82	GD765	Hydraulikspeicher 1,00L / 200 bar	70
GC178	Gerade Zwischenversch. 15-L	70,78	GA062	Hydraulikzylinder D- 32-20-100- 255	14
78105568	GESTAENGE TIEFENANZEIGE (B1	40	GA306	Hydraulikzylinder D- 60- 30- 150- 220	48,60
78105792	GESTAENGE TIEFENANZEIGE HIN	60	GA293	Hydraulikzylinder D- 80- 40- 500- 800	82
78105710	GESTAENGE TIEFENANZEIGE VO	48	GA263	Hydraulikzylinder D-100-40-200- 480	28
YY00056	Gestaengesteller	18	GA385	Hydraulikzylinder D-100-50-870-1190	80
78200703	Gewindebuegel 124x182x12 M12	68	GA298	Hydraulikzylinder D-110-45-350-810	84,86
LB353	Gewindemuffe IGM16	88	GA362	HYD-ZYL D- 100- 45- 210- 550 (02/K	38
YY00144	Gewindespindel	58	GA361	HYD-ZYL D- 90- 40- 210- 550 (02/K3	38
78706118	Gewindestange 22x285	28	YY00136	Innenrohr	58



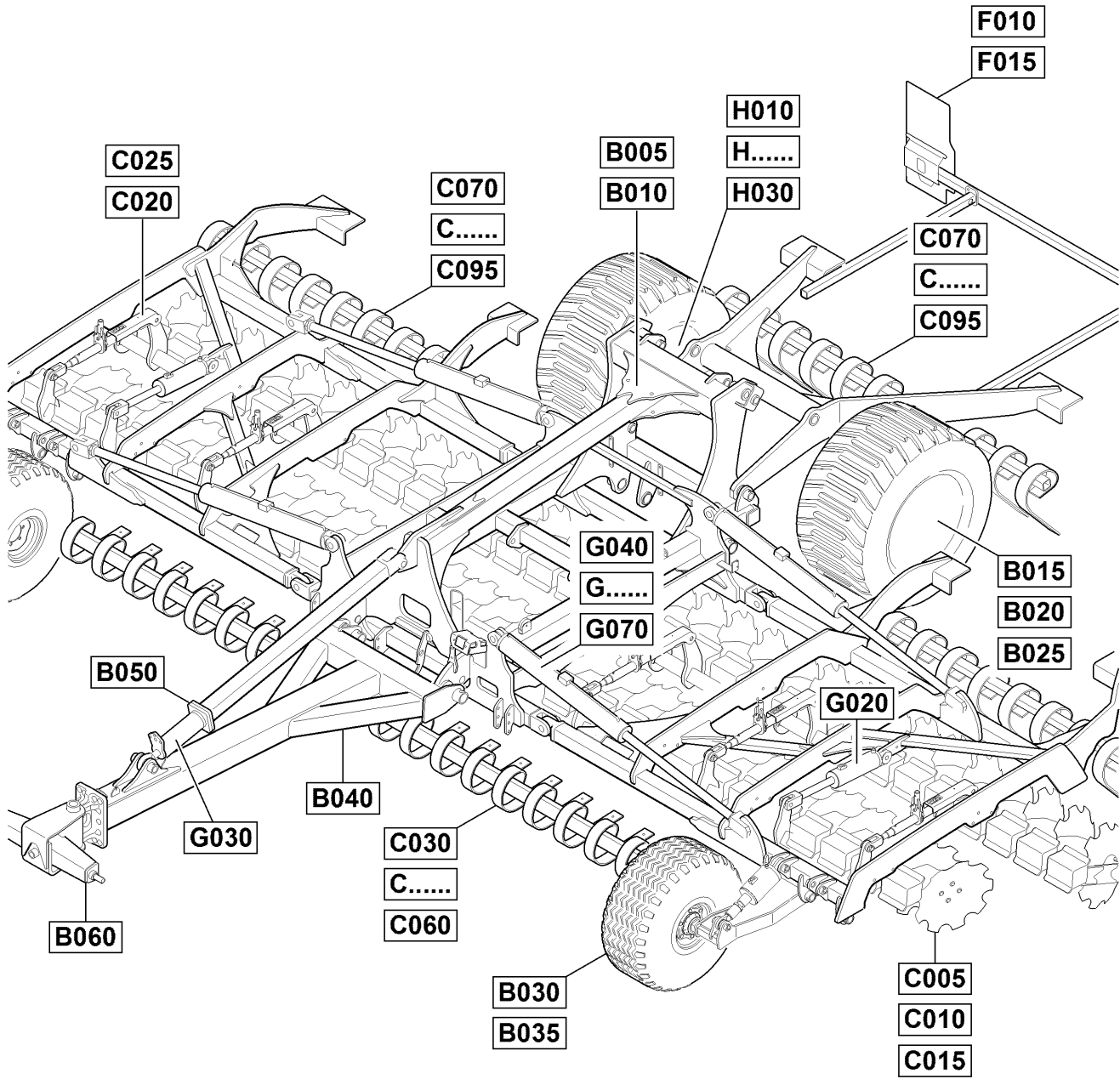
Nr.	Bezeichnung	Seite	Nr.	Bezeichnung	Seite
CB050	Kegelrollenlager DIN 720 32213	18	78801135	Oberlenker mit Ratsche KAT II lang	22,24
CB032	Kegelrollenlager DIN 720 32216	18	968155	OBERLENKERBOLZEN KAT. II	22,24
Y02640650	Kegelrollenlager DIN 720 32310	16	78105444	OBERLENK-KAT2-M30 M.RATSCH	38
Y02640880	Kegelrollenlager DIN 720 33116	16	FC290	O-Ring 10,78X2,62	80,84,86,82
945983	KENNZEICHNUNGSSCHILDER P/T/	10	FC184	O-Ring 80,00X3,00	32,34
945979	KENNZEICHNUNGSSCHILDER ZA	10	DL044	Passscheibe DIN 988 30X 42X1	46
945980	KENNZEICHNUNGSSCHILDER ZA	10	DL018	Passscheibe DIN 988 35X 45X2,5	32,34
945981	KENNZEICHNUNGSSCHILDER ZA	10	DL366	Passscheibe DIN 988 40X 50X1	30
945982	KENNZEICHNUNGSSCHILDER ZA	10	DL019	Passscheibe DIN 988 40X 50X2,5	80,82
Y738127	Klammer	20	DL367	Passscheibe DIN 988 40X 50X2,5	30
DG032	Klappstecker 8X42 A2G	96,36	DL344	Passscheibe DIN 988 60X 75X2	30
DG123	Klappstecker 5X32 A2G	38	DL135	Passscheibe DIN 988 60X 75X3,0	30
DG030	Klappstecker DIN 11023 5X32 A2G	28	78700335	Plane CEN/CAT 7500 hinten	28
78103091	KL-BUEGEL 12X113X150 (B10) RD	28	78103000	Profilhalter Beleuchtung 50x50x2400	66
930634	KL-BUEGEL ECK 10X112X135	12,96	LB177	Pruefanschl. AGM16 m. Druck- u. Dic	88
962734	KL-BUEGEL ECK 12X 65X 91 (B10)	66,68	LB113	Pruefanschl. AGM22 m. Druck- u. Dic	88
923716	KL-BUEGEL ECK 12X134X163 (B10)	66,88,92	LC068	Rad 13X17 L6 A2 ET-85 silber	22,24
78105580	KLEMMBLECH BELEUCHTUNG (02	68	YY00040	Rad 16.00X22.5 ET-50 silber	16
78801030	Klemmbuegel 80X 80	40	LE377-50	Rad 550/45 R22.5 (AS-Profil) ET=-50,	16
78708565	Klemmbuegel 100x100x30	42,44,48	Y032967004	Radbolzen M22X1,5X65	16
960995	Klemmbuegel 175X105	54,56,60	DE503	Radmutter 74361 B18 8	94
72100245	Klemmbuegel 60x60 vierkant	48,54,60	Y57318B4	Radmutter M18x1,5	22,24
72100528	KLEMMBUEGEL 64X64 (B10) TEIL:7	54	78104606	RD GUMMI 42 NK A/169/02	32,34
KE292	Klemmbuegel rund 24X152X234 A2	16	78104839	RD GUMMI 42 NK A/169/02	32
78105571	KLEMME ANZEIGE (02/K3) (SB)	40	GC029	Reduzierschr. L12-8	70,72,80,82
78105790	KLEMME ANZEIGE HINTEN (02/K3)	60	GC327	Reduzierschr. L15-12	70,76
78105702	KLEMME ANZEIGE VORN (02/K3) (48	GC110	Reduzierschr. L15-8	72,76,78
KE148	Klemmhaelftenpaar 3015 LKP-1-R- 8	80	101308356	REIFEN 15.0/55-17 10PR AW	22,24
KE340	Klemmhaelftenpaar 3015 ZKP-2-R-12.	84,86	YY00038	Reifen 550/45 R22.5 LI159A8/156B	16
78105730	KLEMLAGER (02/K3) (SB)	54	935297	REP.-SATZ WARNFOLIE	66
78105572	KLEMMPLATTE (B10) TEIL:BL 1005	40	MM008	Reparaturanleitung f. Scheibeneleme	32,34
78400004	Klemmschelle	32,34	Y57118B10	Riffelradbolzen M18X1,5	22,24
LE356	Komplettrad 15.0/55-17.0 10PR TL A	22,24	Y57122B9	Riffelradbolzen M22X82	18
78105549	KOPPEL WALZE (02/K3) (SB)	14	Y033109732	Ring 136/105X2,5	16
Y9RDF395	Kronenmutter M39X1,5 m. Splint	22,24	Y033109731	Ring 142/111X2,5	16
Y03262161	Kronenmutter M42X2	16	78200243	Rohrhalter	66
Y1303	Kugel	46	DG031	Rohrklappstecker 6X32 A2G	28,38
AP614	Kunststoffrohr 12x1,5	88	DG125	Rohrklappstecker 6X40 A2G	46
IC317	KUNSTSTOFFSTOPFEN FUER 4K	36	KE024	Rohrschelle 3016-1 D1 6/15 W1-CR	66
LB458	Kupplungskopf Bremse m. Filter (gel)	88	78105970	ROLLE (B10) RD 10278 40X 18 S35	84
LB457	Kupplungskopf Vorrat m. Filter (rot)	88	GD462	Rueckschlagventil G3/8	50,52,62,64
Y1000403	Kurbel	46	GD431	Rueckschlagventil L8	72,78
YY00132	Kurbel	58	ND001	Rueckstrahler 3-eck rot 2-Loch	66
78105582	LAENGSROHR BELEUCHTUNG (02	68	ND014	Rueckstrahler 44X94 gelb klebend	66
YY00133	Lager	58	ND047	Rueckstrahler 91x47 gelb	66
78105719	LAGERARM (02/K3) (SB)	54	EF128	Schaekel 82101A 0,16 A2G	78
78105729	LAGERBOCK (02/K3) (SB)	56	EF041	Schaekel 82101A 0,4 A2G	92
78201997	Lagereinheit Catros+	32	78105968	SCHALTBLECH (02/K3) TEIL:BL 100	14
78105469	LAGERPLATTE (B10)	36	Y0318	Scheibe	46
979559	LAGERSCHEIBE	42	Y033207313	Scheibe	16
979567	LAGERSCHEIBE (02/K3)	42	Y73G01	Scheibe	20
78105971	LEITBLECH (02/K3) TEIL:BL 10051	12	YY00139	Scheibe	58
YY00494	Lichtscheibe links fuer NA185 / NA22	66	YY00140	Scheibe	58
YY00495	Lichtscheibe rechts fuer NA186 / NA	66	YY00141	Scheibe	58
GC175	L-Verschr. L12	72,84	78201987	Scheibe 510 glatt LK120	32,34
GC037	L-Verschr. L8	72,74	78201966	Scheibe 510/5 gezackt - LK 120	32,34
FA078	LW-Dichtung 38,0X51,0X20 Hartgus	32,34	DF010	SCHEIBE 6,4X12X1,6	96,78,84
GD695	Manometer D=63 0-250 bar	70	DF222	Scheibe DIN 7349 21X44X8 St A2G	32
LB406	Membranzyylinder TYP 16	88	DF193	Scheibe ISO 7089 4,3X 9X0,8 A2	66
78105490	MITTELRAHMEN CAT 7/8003-2TX (12	DF007	Scheibe ISO 7090 5,3X10X1 A2	66
78105648	MITTELRAHMEN CAT 9003-2TX (02	12	DF006	Scheibe ISO 7090 5,3X10X1 St A2G	66
78106036	MODULHALTERUNG ABGEWINKE	70	DF020	Scheibe ISO 7090 8,4X16X1,6 St A2	96,66,46,48,60
78100966	MONTAGEHUELSE	32,34	DF032	Scheibe ISO 7090 10,5X20X2 St A2G	12,26,96,88,92
Y03271550	Nabe	16	DF044	Scheibe ISO 7090 13X24X2,5 St A2G	28,66,68,88,92
78101200	Nabe LK120	32,34	DF061	Scheibe ISO 7090 15X28X2,5 A2	88,92
Y96701	Niet	20	DF060	Scheibe ISO 7090 15X28X2,5 St A2G	82



Nr.	Bezeichnung	Seite	Nr.	Bezeichnung	Seite
DF330	Scheibe ISO 7090 42X72X6 St A2G	80,82	DC290	Sechskantschraube ISO 4017 6X 55	78,84
DF186	Scheibe ISO 7091 26X44X4 St A2G	54,38	DC030	Sechskantschraube ISO 4017 8X 20	96
DF036	Scheibe ISO 7093-1 10,5X30X2,5 St	26,32,34	DC035	Sechskantschraube ISO 4017 8X 25	66
78100921	Scheibenarm Unterteil verstellbar hin	34	DC042	Sechskantschraube ISO 4017 8X 40	84
78100919	Scheibenarm Unterteil verstellbar vor	34	DC068	Sechskantschraube ISO 4017 10X 35	26,88,92
78200778	Schenkelfeder 3-fach verstellbar	38	DC071	Sechskantschraube ISO 4017 10X 40	48,60,40
101308323	Schlauch 15.0/55-17 TR15	22,24	DC075	Sechskantschraube ISO 4017 10X 50	88
AP574	Schlauch DIN 74310 11X3,5	88	DC124	Sechskantschraube ISO 4017 16X 40	14
78104852	Schlauchfuehrung	26	DC316	Sechskantschraube ISO 4017 16X100	14
KE213	Schlauchschelle DIN 3017A 12- 20/	88	DC215	Sechskantschraube ISO 4017 20X 70	14
LB452	Schlauchstutzen S=11x18 AGM16x1,	88	DC387	Sechskantschraube ISO 4017 20X60	32
LB451	Schlauchstutzen S=11x18 AGM22x1,	88	DD491	Sechskantschraube ISO 8676 10X1X	32,34
78101949	Schleppschar 100x231 fuer Crushbo	42,54	LB029	SEILROLLE M.ANSCHWEISSBOCK	12
NA185	Schlussleuchte li. 0,14m m. AMP-Ste	66	LB426	Seilzug D=5	92
NA186	Schlussleuchte re. 0,14m m. AMP-St	66	78105530	SEITENRAHMEN LI CAT 7/8003-2TX	12
CG016	Schmiernippel 71412 AM 6	56,58	78105676	SEITENRAHMEN LINKS CAT 9003-2	12
CG032	Schmiernippel 71412 AM 8X1	12,30,22,24,28	78105540	SEITENRAHMEN RE CAT 7/8003-2T	12
CG017	Schmiernippel 71412 AS 8X1	26,46	78105665	SEITENRAHMEN RECHTS CAT 900	12
Y98608A1	Schmiernippel M8X1,25	20	GD575	Senkbremsventil	72
GC105	Schneidring L12	70,72,84,86,82	GD188	Senkbremsventil doppelt	84,86,82
GC042	Schneidring L8	72,80	DD578	Senkschraube ISO 10642 5x20	66
GC709	Schott-Einschraubverschraubung G	76	78801165	Servicebox	96
GC646	Schott-Einschraubverschraubung G	72,82	DF328	SHB 1441 17X28X3 ST (B01)	54,56,60
GC708	Schott-Einschraubverschraubung G	72	Y97708A1	Sicherungsmutter	20
CC014	Schraegkugellager 3307B	32,34	DE285	Sicherungsmutter DIN 6926 M10 8 A	88,92
YY00059	Schutz m. Dichtung	20	DE081	Sicherungsmutter DIN 980 M10 8 A2	26,88,36,48,60
78101010	Schutzkappe	32,34	DE464	Sicherungsmutter DIN 980 M8 10 FIZ	46
GC422	Schwenkverschr. 8-LG1/4	70	DE253	Sicherungsmutter DIN 985 M 4 A4-70	66
GC207	Schwenkverschr. 12-LG3/8	70	DE302	Sicherungsmutter DIN 985 M 5 5 A2	66
DE342	Sechskantmutter DIN 439-2 M33x1,5	70	DE196	Sicherungsmutter DIN 985 M 5 A4-70	66
DE032	Sechskantmutter ISO 4032 M10 8 A	26,48,60,40	DE303	Sicherungsmutter DIN 985 M 6 8 A2	96
DE037	Sechskantmutter ISO 4032 M12 8	88	DE166	Sicherungsmutter DIN 985 M 6 A4-70	94,56
DE038	Sechskantmutter ISO 4032 M12 8 A	42,54	DE121	Sicherungsmutter DIN 985 M 8 8 A2	96,38
DE045	Sechskantmutter ISO 4032 M16 8 A	14	DE089	Sicherungsmutter DIN 985 M10 8 A2	12,96,42
DE112	Sechskantmutter ISO 4032 M24 8 A	16	DE090	Sicherungsmutter DIN 985 M12 8 A2	96,32,34,14,54
DE327	Sechskantmutter ISO 8673 M10X1 1	32,34	DE142	Sicherungsmutter DIN 985 M16 8 A2	28
DE274	Sechskantmutter ISO 8673 M16X1,5	88	DE310	Sicherungsmutter ISO 7040 M 6 8 A2	78,84
DE029	SECHSKANTMUTTER M8	48,60,40,84	DE080	Sicherungsmutter ISO 7042 M 8 8 A2	66
DC063	SECHSKANTSCHRAUBE 10X25	26	DE083	Sicherungsmutter ISO 7042 M12 10	12,14,54
DC066	SECHSKANTSCHRAUBE 10X30	70	DE082	Sicherungsmutter ISO 7042 M12 8 A	30,22,24,28,66
DC093	SECHSKANTSCHRAUBE 12X30	66	DE125	Sicherungsmutter ISO 7042 M16 10	42,44,48
DC144	SECHSKANTSCHRAUBE 20X60	26	DE085	Sicherungsmutter ISO 7042 M16 8 A	36,14,42,44,48
DC027	SECHSKANTSCHRAUBE 8X16	70	DE172	Sicherungsmutter ISO 7042 M20 10	30
DC040	SECHSKANTSCHRAUBE 8X35	84,86	DE086	Sicherungsmutter ISO 7042 M20 8 A	26,16,14
DB001	Sechskantschraube ISO 4014 6X 30	56	DE204	Sicherungsmutter M 8 8 A2G (Sperrz)	14,84
DB152	Sechskantschraube ISO 4014 6X 50	94	DE202	Sicherungsmutter M12 10 FIZnL-480	66
DB546	Sechskantschraube ISO 4014 8X 45	46	Y58508	Sicherungsring	18
DB017	Sechskantschraube ISO 4014 8X 45	80,84,86,82	Y58514	Sicherungsring	20
DB036	Sechskantschraube ISO 4014 10X 4	42	DL088	Sicherungsring DIN 471 35X1,5	32,34
DB039	Sechskantschraube ISO 4014 10X 5	36	DF351	Sicherungsscheibe 8,2X18X1,4 FIZn	70,80,84,86,82
DB466	Sechskantschraube ISO 4014 12X 4	60	DF352	Sicherungsscheibe 12,4X27X1,8 FIZn	42,54
DB060	Sechskantschraube ISO 4014 12X 4	14	DF436	Sicherungsscheibe 13,0X19,5X2,5	54
DB063	Sechskantschraube ISO 4014 12X 5	48,40	DF354	Sicherungsscheibe 16,4X32X2,8 FIZn	88
DB374	Sechskantschraube ISO 4014 12X 6	56	DF449	Sicherungsscheibe 17,0X25,4X3,4	36
DB592	Sechskantschraube ISO 4014 12X 7	54	DF392	Sicherungsscheibe 21,0X30,7X3,4	30
DB071	Sechskantschraube ISO 4014 12X 7	48,60	917419	SICHERUNGSSCHNUR L=195	96,38
DB074	Sechskantschraube ISO 4014 12X 7	40	Y58212	Sicherungssplint f. Kronenmutter M58	18
DB471	Sechskantschraube ISO 4014 12X 8	12,96,16,14,54	78105787	SKALAHALTER (02/K3) (SB)	60
DB247	Sechskantschraube ISO 4014 12X 8	66	Y53801801	Spange	20
DB078	Sechskantschraube ISO 4014 12X10	42,54	LB092	Spannband m. Konsole D=246 1 Stue	88
DB096	Sechskantschraube ISO 4014 16X 6	36,42,44,48	DI027	Spannstift ISO 8752 5X 24 St	46,58
DB386	Sechskantschraube ISO 4014 16X 7	28	DI053	Spannstift ISO 8752 6X 45 St	44,48,56,60
DB511	Sechskantschraube ISO 4014 16X 9	54,56,60,40	DI084	Spannstift ISO 8752 10X 65 St	26
DB104	Sechskantschraube ISO 4014 16X 9	36	Y0714214	Spindel	46
DB550	Sechskantschraube ISO 4014 16X10	42,44,48	78105742	SPINDELLAGER (02/K3) (SB)	56
DB159	Sechskantschraube ISO 4014 20X 7	30	Y0303321	Spindeloberteil	46



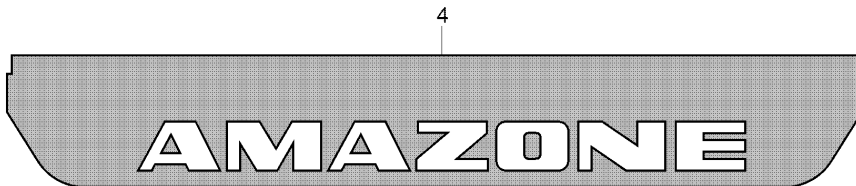
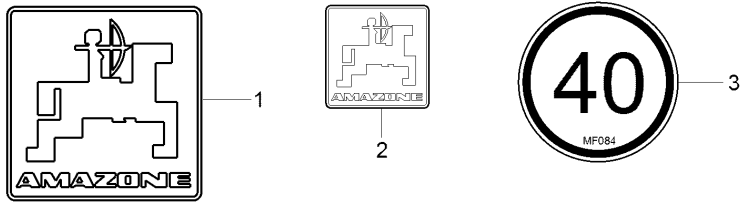
Nr.	Bezeichnung	Seite	Nr.	Bezeichnung	Seite
DG101	Splint ISO 1234 5,0X 22 St A2G	96,38	GD338	Wechselventil WV08-L-OMD-A3C	72
DG024	Splint ISO 1234 5,0X 50 St A2G	54,38	NB132	Wellrohr geschlitzt NW20 schwarz Wi	66
Y02620182	Splint ISO 1234 8,0X 50	16	EL083	Winkelgelenk 71802-CS 13	48,60,40
DG106	Splint ISO 1234 10,0X 71 St A2G	80,82	YY00201	Winkelstützen AGM22 / IGM22 AGM2	88
978179	STANDBREMSE (02) ##E	92	GC669	Winkelverschr. 45 Grad L8	70
GD008	STAUBKAPPE	50,52,62,64,74	GC051	Winkelverschr. L12	70,72,80,84,86
GD883	STB LOG M2	72	GC075	Winkelverschr. L15	70
LB475	Steckverbindung DN12x1,50 / DN12x	90	GC034	Winkelverschr. L8	50,52,62,64,70
LB476	Steckverbindung DN15x1,50 / DN15x	90	78801147	ZAHLENSKALA	48,60,40
GD821	Steuerblock	70	YY00146	Zahnrad	58
Y73A01	Stopfen	20	78801149	ZEIGER (11/K3)	48,60,40
Y05370064	Stossring	16	78104759	Zinken 80X10	42,54
78105735	STREBE (02/K3) TEIL:BL 10051 12X	56	78800770	ZUGDEICHSEL CENIUS 4-7003-2TX	26
78105972	STRIEGELROHR 1860 (02/K3) 4KT-	54	HA124	Zugfeder 4,5X29,0X205	14
72100228	STRIEGELROHR 2000 (02/K3) 4KT-	54	HA140	ZUGFEDER 3,6X28,5X138	92
72100182	STRIEGELROHR 2400 (02/K3) 4KT-	54	78708751	ZUGGABEL (02/K3)	30
78102284	STRIEGELROHR 3000 (02/K3) 4KT-	54	LI015	Zugkugelumplung K80	30
GD405	Stromteiler 0-25 L	72,82	LI039	ZUGOESE 21244 160X160 M20 / D51	30
78105455	STUETZFUSS CAT 7-9003-2TX (02/	26	LI031	Zugöse D=55	30
78800900	Stuetzradrahmen doppelt	22	LI021	Zugöse D=73	30
78800750	Stuetzradrahmen links	24	78708763	Zugtraverse Kat. 4N	30
78800744	Stuetzradrahmen rechts	24	78708764	Zugtraverse Kat. 5	30
GD052	SVK-Stecker 7241-1A 12,5 8L-14X1,	50,52,62,64,74	201055	Zugtraverse Kat. III	30
GD075	SVK-Stecker 7241-1A 12,5 15L-22X1	76,78	78105756	ZWISCHENBLECH MONT. (02/K3) (56
72100301	SYMBOLBL EEB HY TIEFENV STRI	48,60	78105744	ZYLINDERLAGER (02/K3) (SB)	60
78801179	SYMBOLSCHEIBE	40	78105654	ZYLINDERLAGER LI (02/K3) (SB)	54
EF251	Tauwerk D=6 L=7500 PP	78	78105652	ZYLINDERLAGER RE (02/K3) (SB)	54
78105467	TRAEGER KLAPPBAR (02/K3) (SB)	36	DA919	Zylinderschraube ISO 1207 5X 75 4.	66
78105763	TRAEGER LI HI 7003 (02/K3) (SB)	36	DA116	Zylinderschraube ISO 4762 8X 10 8.	18
78105458	TRAEGER LI HI 8003 (02/K3) (SB)	36	DA570	Zylinderschraube ISO 4762 8X 50 8.	38
78105616	TRAEGER LI HI 9003 (02/K3) (SB)	36	DA762	Zylinderschraube ISO 4762 20x50()	30
78105762	TRAEGER LI VO 7003 (02/K3) (SB)	36			
78105459	TRAEGER LI VO 8003 (02/K3) (SB)	36			
78105618	TRAEGER LI VO 9003 (02/K3) (SB)	36			
78105460	TRAEGER MI HI (02/K3) (SB)	36			
78105461	TRAEGER MI VO (02/K3) (SB)	36			
78105765	TRAEGER RE HI 7003 (02/K3) (SB)	36			
78105462	TRAEGER RE HI 8003 (02/K3) (SB)	36			
78105620	TRAEGER RE HI 9003 (02/K3) (SB)	36			
78105764	TRAEGER RE VO 7003 (02/K3) (SB)	36			
78105463	TRAEGER RE VO 8003 (02/K3) (SB)	36			
78105622	TRAEGER RE VO 9003 (02/K3) (SB)	36			
78105574	TRAGBLECH (02/K3)	14			
78800945	Traverse Spindel 10x55x100	92			
GC035	T-Verschr. L12	72,84,86			
GC116	T-Verschr. L12	80,84,86			
GC147	T-Verschr. L15	70,76			
GC206	T-Verschr. L15	72,76,78			
GC006	T-Verschr. L8	80			
GC061	T-Verschr. L8	72,76,82			
YY00202	T-Verschraubung IGM16 AGM16 IG	88			
GC106	Überwurfmutter L12	70,72,84,86,82			
GC040	Überwurfmutter L8	72,80			
78102800	UNIVERSAL ZUGADAPTER (02/K3)	30			
LF128	Unterlegkeil Hemmschuh G 53	16			
LF129	Unterlegkeil-Halter G53 2-fach	16			
Y9812601	Unterlegscheibe	18			
KE293	Verbindungselement f. KE292	16			
78105757	VERBINDUNGSROHR CAT 7/8M (B	56			
Y736XC02	Verdrehsicherung	20			
NL181	Verlängerungskabel für Beleuchtung	66			
LB256	Verschlussstopfen M22X1,5	88			
YY00094	Verschraubungssatz M56	18			
78105969	VERSTELLHEBEL (B10) TEIL:BL 10	84			
GC305	VS ISO 8434-1-K-L12-(B08)	70			
GC298	VS MAVe 8-LG1/4-(B08)	70			





A000 Übersicht

Pos.	Teile-Nr	Benennung	Anzahl
1	78105500	CATROS+ 7003-2TX	
2	78105502	CATROS+ 8003-2TX	
3	78105504	CATROS+ 9003-2TX	



5 *Catros+ 7003-2TX*

6 *Catros+ 8003-2TX*

7 *Catros+ 9003-2TX*



A010 Designfolien

Pos.	Teile-Nr	Benennung	Anzahl
1	MF1052	Folie AMAZONE-Logo Weiss 150mm x 150mm	3
2	MF781	Folie AMAZONE-LOGO	4
3	MF084	Folie 40 \$58 STVZO	1
4	MF1070	Folie Flaeche Orange Sattel	2
5	MF1072	Folie Catros+ 7003-2TX	4
6	MF1069	Folie Catros+ 8003-2TX	4
7	MF1073	Folie Catros+ 9003-2TX	4



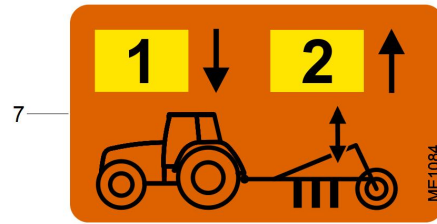
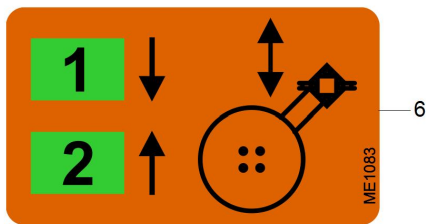
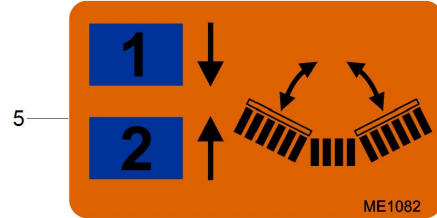
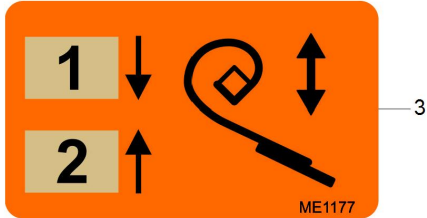
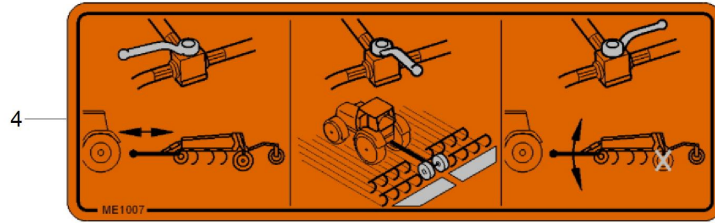
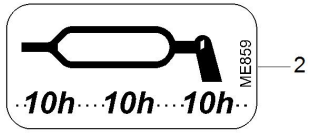


A020 Sicherheitsfolien

Pos.	Teile-Nr	Benennung	Anzahl
1	MD082	Folie Mitfahren verboten Sturzgefahr Warnbildzeichen	1
2	MD225	Folie Quetschgefahr im Knickbereich Warnbildzeichen	1
3	MD094	Folie Abstand Hochspannungsleitungen Warnbildzeichen	1
4	MD174	Folie Unterlegkeil gegen Wegrollen Warnbildzeichen	2
5	MD078	Folie Quetschgefahr d. bewegbare Teile Warnbildzeichen	1
6	MD114	Folie Hinweis Schmierstelle	1
7	MD101	Folie Wagenheber	2
8	MD124	Folie Kombi-Sicherheitsaufkleber MD095-MD096-MD102-MD199	1
9	MD084	Folie Quetschgefahr Schwenkbereich Warnbildzeichen	4
10	MD155	Folie Zurrpunkt	4



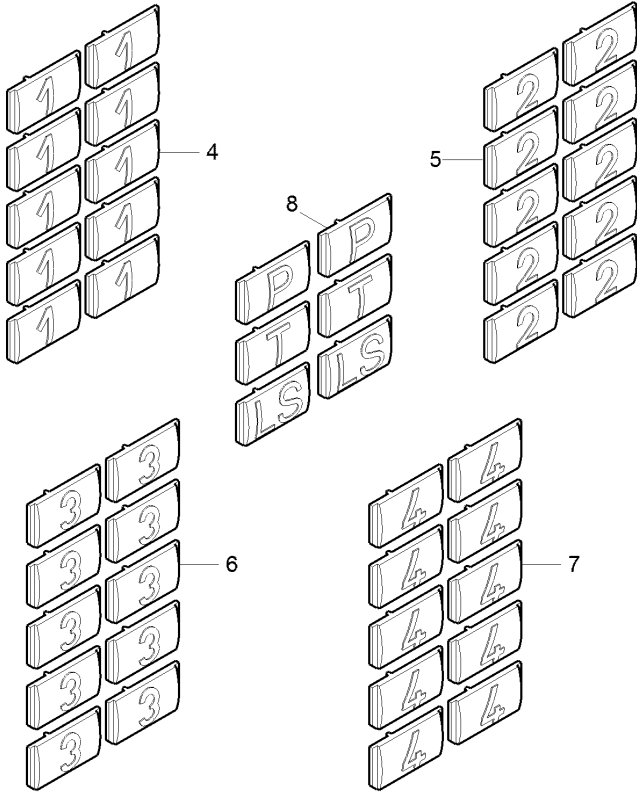
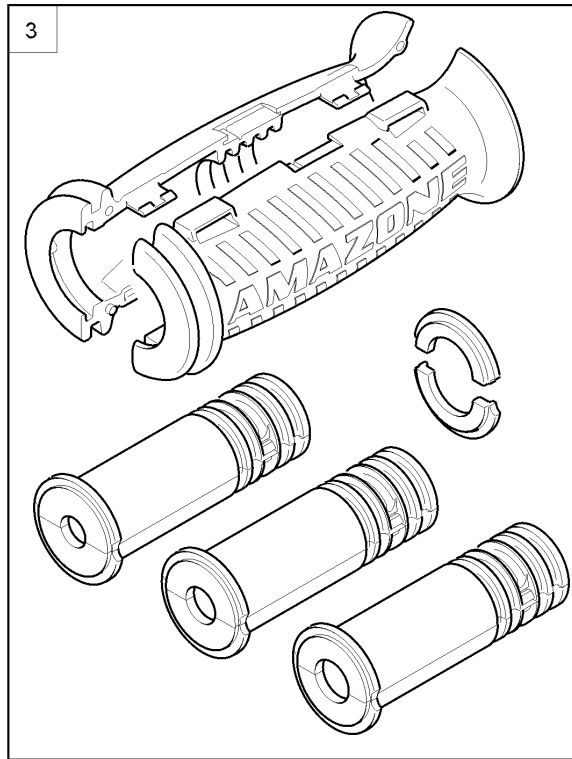
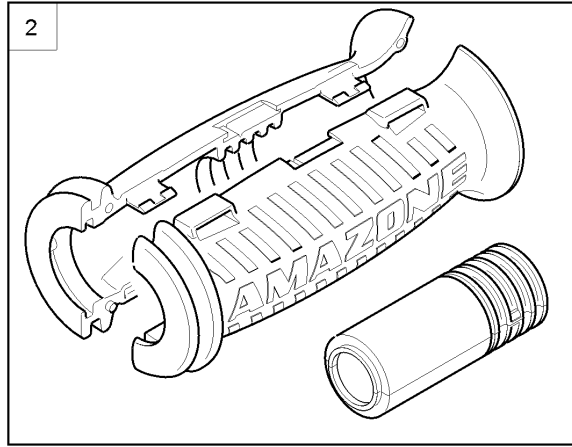
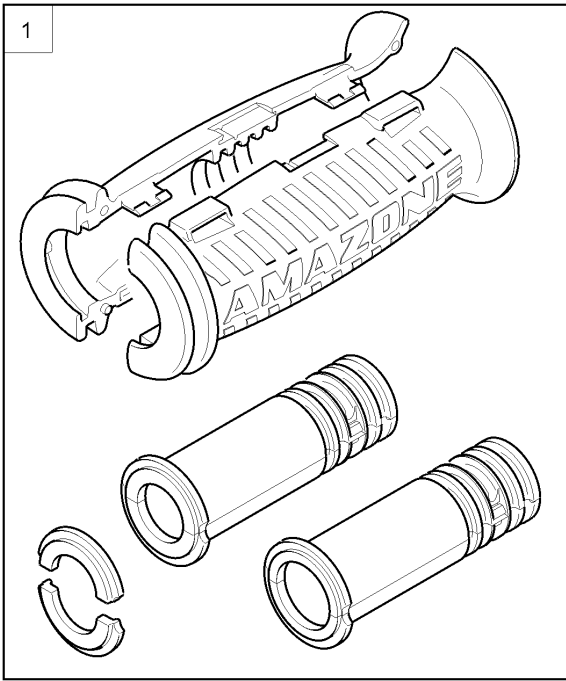
2,5 bar / 36 psi 1





A030 Funktionsfolien

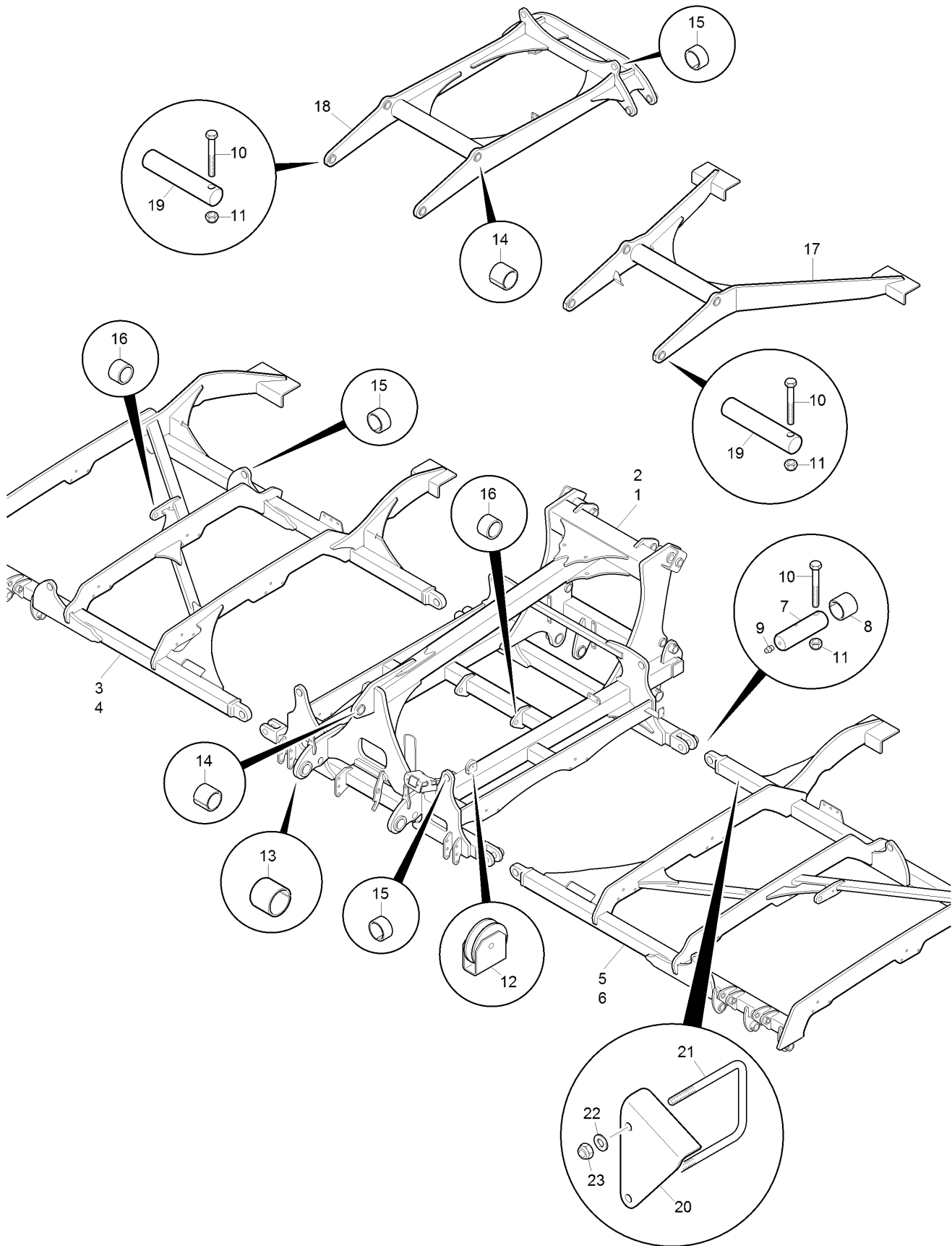
Pos.	Teile-Nr	Benennung	Anzahl
1	ME976	Folie 2,5 bar / 36 PSI	6
2	ME859	Folie Schmierstelle alle 10 h	1
3	ME1177	Folie Anschluss Crushboard	1
4	ME1007	Folie Hahnstellung Deichsel Cenius / Catros	1
5	ME1082	Folie Anschluss Maschine aus/einklappen	1
6	ME1083	Folie Anschluss Arbeitstiefenverstellung	1
7	ME1084	Folie Anschluss heben/senken	1





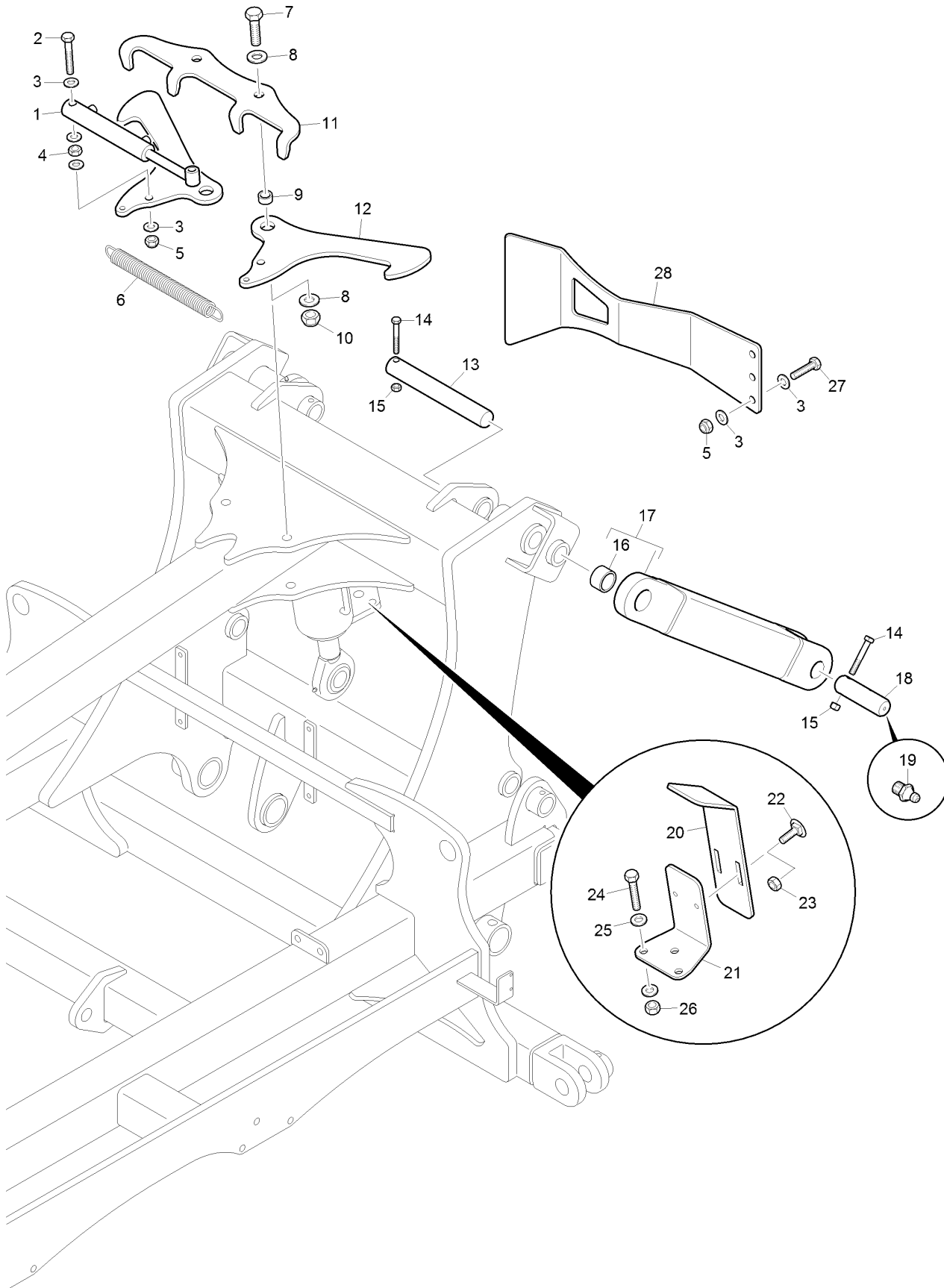
A040 Griff für Hydraulikschlauch

Pos.	Teile-Nr	Benennung	Anzahl
1	945978	GRIFFSET HYD-SCHLAUCH DN10-DN12##E	
2	943616	GRIFFSET HYD-SCHLAUCH DN16-DN19##E	
3	943615	GRIFFSET HYD-SCHLAUCH DN06-DN08##E	
4	945979	KENNZEICHNUNGSSCHILDER ZAHL 1##E	
5	945980	KENNZEICHNUNGSSCHILDER ZAHL 2##E	
6	945981	KENNZEICHNUNGSSCHILDER ZAHL 3##E	
7	945982	KENNZEICHNUNGSSCHILDER ZAHL 4##E	
8	945983	KENNZEICHNUNGSSCHILDER P/T/LS##E	



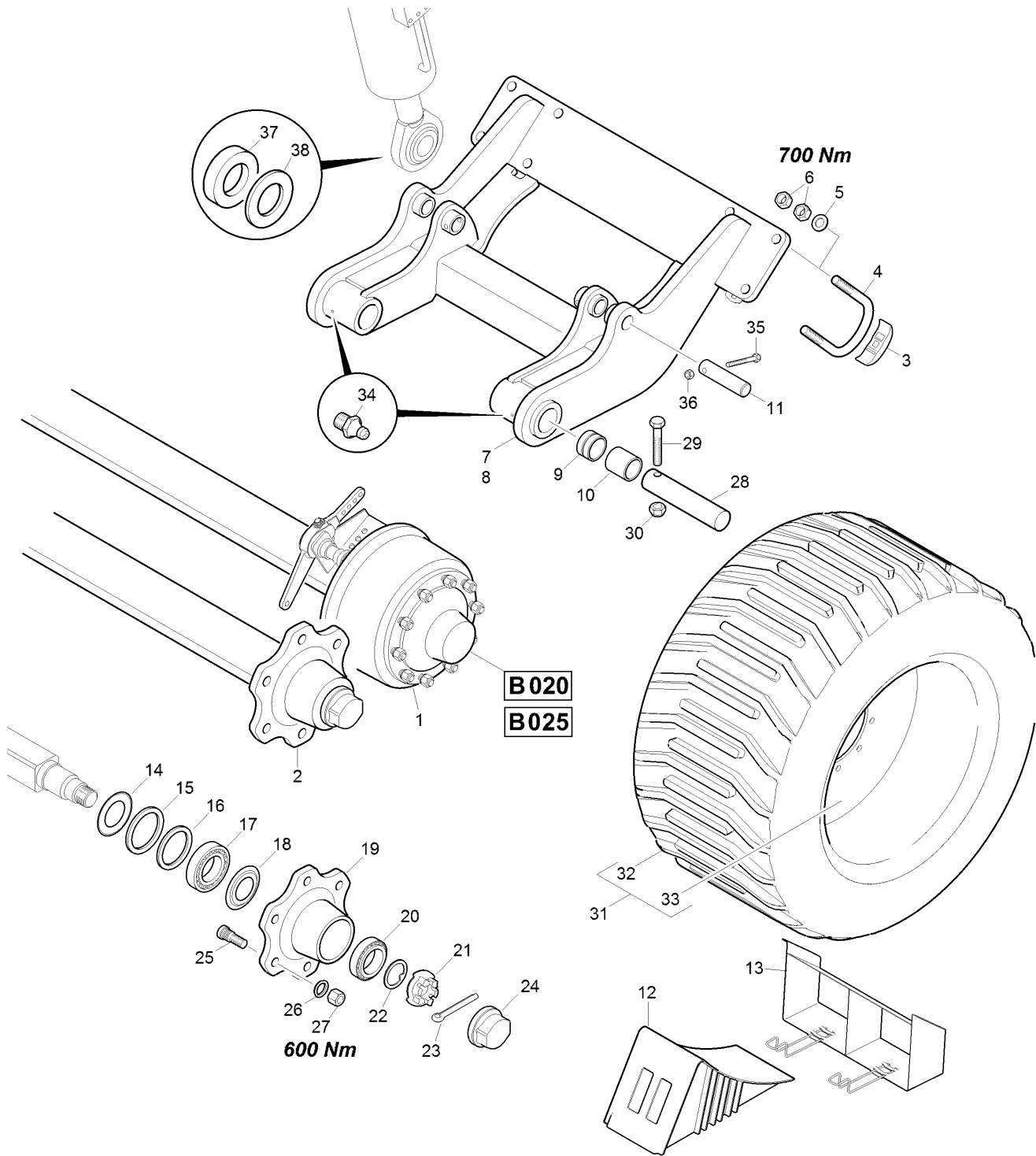
**B005 Rahmenteile (1)**

Pos.	Teile-Nr	Benennung	Anzahl
1	78105490	MITTELRAHMEN CAT 7/8003-2TX (02/K3) (SB)	1
2	78105648	MITTELRAHMEN CAT 9003-2TX (02/K3) (SB)	1
3	78105540	SEITENRAHMEN RE CAT 7/8003-2TX (02/K3) (SB)	1
4	78105665	SEITENRAHMEN RECHTS CAT 9003-2TX (02/K3) (SB)	1
5	78105530	SEITENRAHMEN LI CAT 7/8003-2TX (02/K3) (SB)	1
6	78105676	SEITENRAHMEN LINKS CAT 9003-2TX (02/03) (SB)	1
7	78800755	Bolzen 40x135/12,5x17	4
8	DI184	Einspannbuchse 40/50x40	4
9	CG032	Schmiernippel 71412 AM 8X1	1
10	DB471	Sechskantschraube ISO 4014 12X 80 12.9	1
11	DE083	Sicherungsmutter ISO 7042 M12 10	1
12	LB029	SEILROLLE M.ANSCHWEISSBOCK	1
13	DI217	Einspannbuchse 60/70x60	2
14	DI184	Einspannbuchse 40/50x40	1
15	DI321	Einspannbuchse 40/50x25	8
16	DI214	Einspannbuchse 25/32x20	4
17	78105520	WALZENSCHWINGE CAT 8M (02/K3) (SB) Cat 7003 und 8003	1
18	78105655	WALZENRAHMEN CAT 9003-2TX (02/K3) (SB)	1
19	78240117	Bolzen 40x161	2
20	78105971	LEITBLECH (02/K3) TEIL:BL 10051 5X109X 180 S355MC	1
21	930634	KL-BUEGEL ECK 10X112X135	1
22	DF032	Scheibe ISO 7090 10,5X20X2 St A2G	2
23	DE089	Sicherungsmutter DIN 985 M10 8 A2G	2



**B010 Rahmenteile (2)**

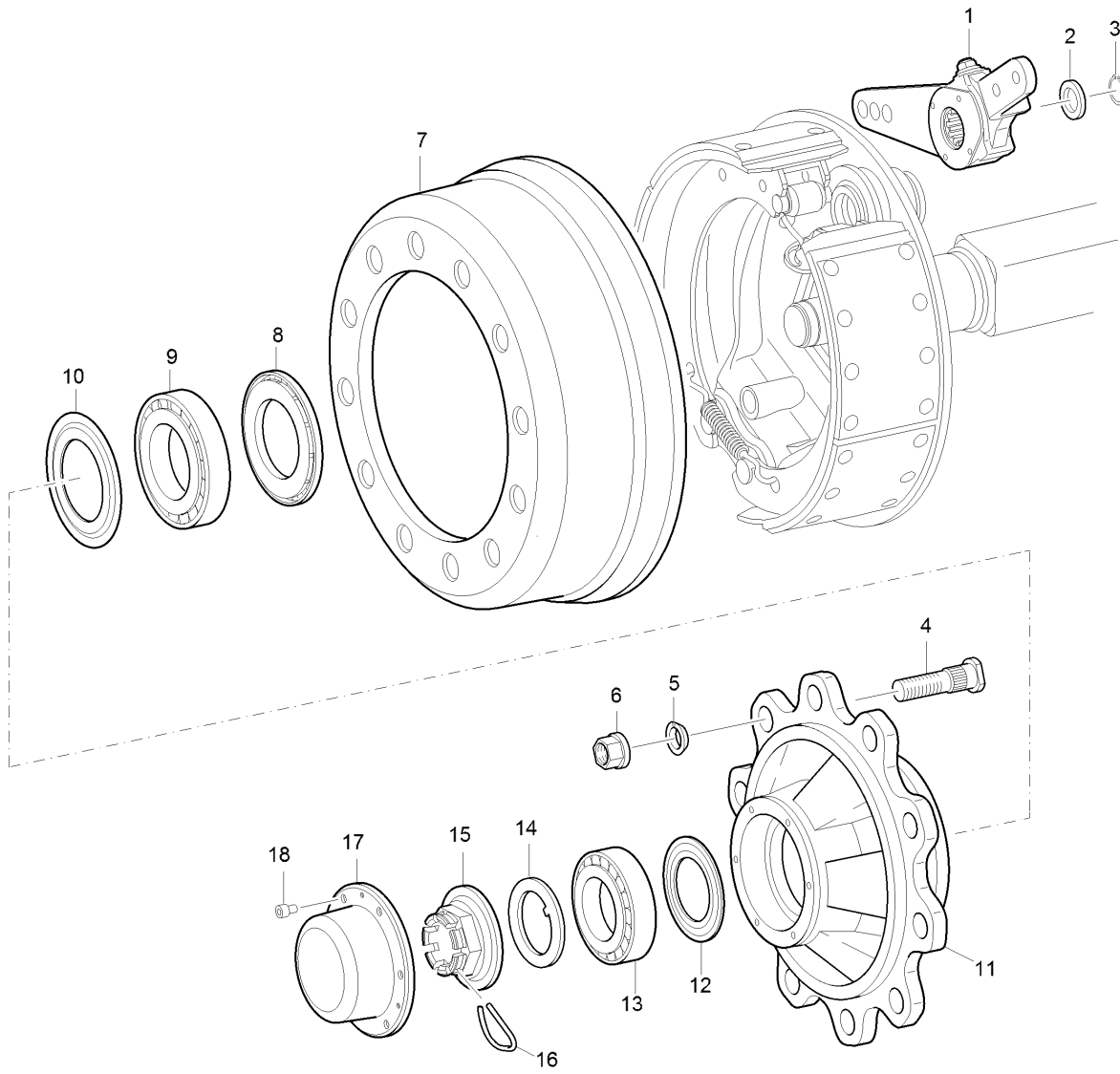
Pos.	Teile-Nr	Benennung	Anzahl
1	GA062	Hydraulikzylinder D- 32-20-100- 255	1
2	DC316	Sechskantschraube ISO 4017 16X100 8.8 A	2
3	DF077	Scheibe ISO 7090 17X30X3 St A2G	20
4	DE045	Sechskantmutter ISO 4032 M16 8 A2G	2
5	DE085	Sicherungsmutter ISO 7042 M16 8 A2G	8
6	HA124	Zugfeder 4,5X29,0X205	1
7	DC215	Sechskantschraube ISO 4017 20X 70 8.8 A	2
8	DF094	Scheibe ISO 7090 21X37X3 St A2G	4
9	78201451	Buchse 21x30x15	2
10	DE086	Sicherungsmutter ISO 7042 M20 8 A2G	2
11	78105858	GEGENHALTER (02/K3) TEIL:BL 10051 10X149X 510 S355MC	1
12	78105859	FANGHAKEN (11/K3)	2
13	956617	BOLZEN KOLBEN (B03)	2
14	DB471	Sechskantschraube ISO 4014 12X 80 12.9	1
15	DE083	Sicherungsmutter ISO 7042 M12 10	1
16	DI184	Einspannbuchse 40/50x40	1
17	78105549	KOPPEL WALZE (02/K3) (SB)	2
18	78800755	Bolzen 40x135/12,5x17	2
19	CG032	Schmiernippel 71412 AM 8X1	1
20	78105968	SCHALTBLECH (02/K3) TEIL:BL 10051 6X 80X 352 S355MC	1
21	78105967	HALTEWINKEL (02/K3) TEIL:BL 10051 6X110X 218 S355MC	1
22	DA066	Flachrundschrabe 603 8X 25 8.8 A2G	2
23	DE204	Sicherungsmutter M 8 8 A2G (Sperrzahn)	2
24	DB060	Sechskantschraube ISO 4014 12X 45 8.8 A	3
25	DF044	Scheibe ISO 7090 13X24X2,5 St A2G	6
26	DE090	Sicherungsmutter DIN 985 M12 8 A2G	3
27	DC124	Sechskantschraube ISO 4017 16X 40 8.8 A	3
28	78105574	TRAGBLECH (02/K3)	2





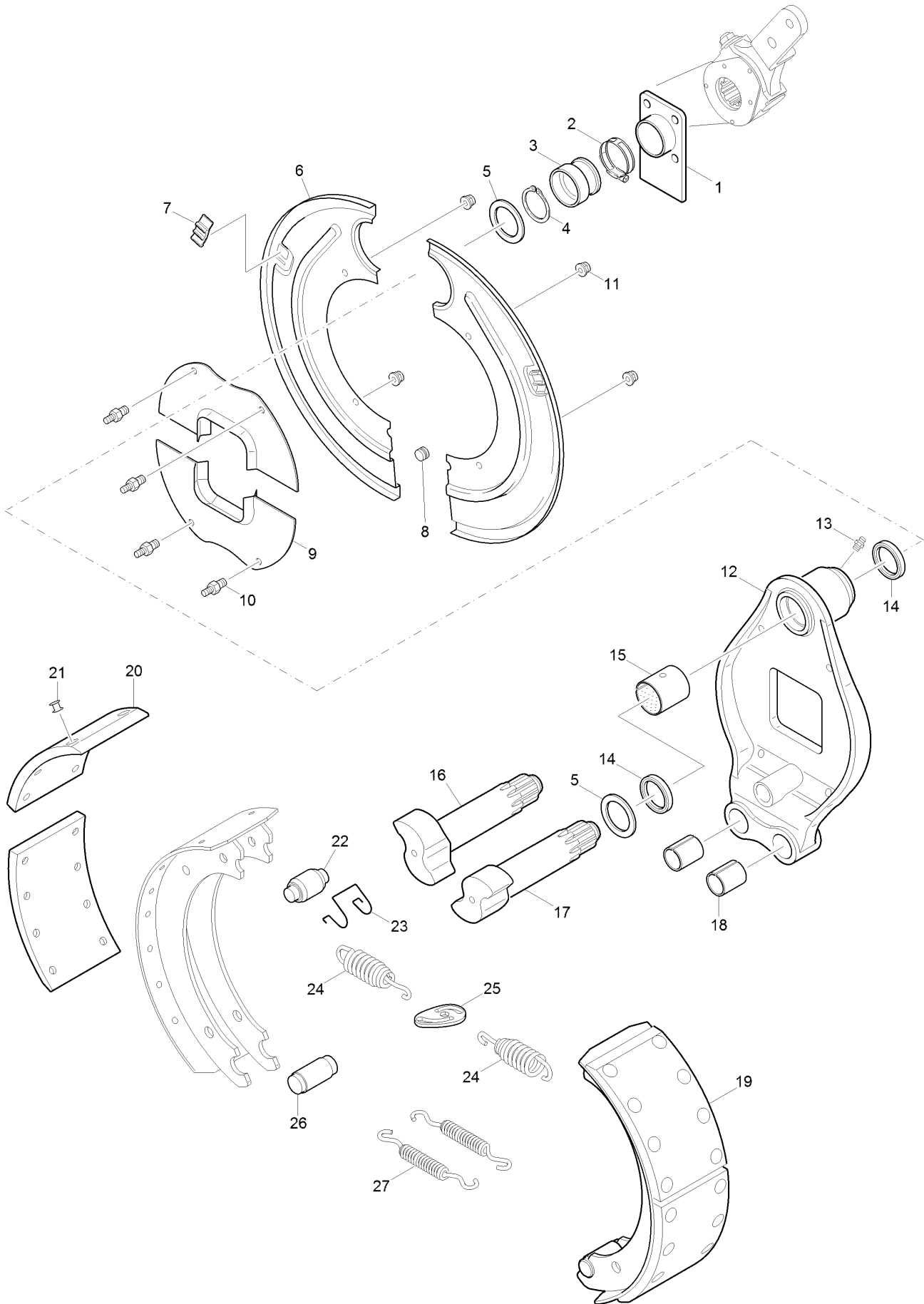
B015 Anbau Achse

Pos.	Teile-Nr	Benennung	Anzahl
1	LA187	Achse gebremst 2050 8/220/275	1
2	LA159	Achse ungebremst 2050 8/220/275	1
3	KE293	Verbindungselement f. KE292	4
4	KE292	Klemmbuegel rund 24X152X234 A2G	4
5	DF099	Scheibe ISO 7090 25X44X4 St A2G	8
6	DE112	Sechskantmutter ISO 4032 M24 8 A2G	16
7	78800840	ACHSRAHMEN CXS 6/7003 (02/K3) inkl. Pos 9 und 10	1
8	78106000	ACHSRAHMEN CAT 9003-2TX (02/K3) (SR) (SB) inkl. Pos 9 und 10	1
9	78801118	DISTANZBUCHSE RD 10278 70X 40 S355J2C+C	2
10	DI217	Einspannbuchse 60/70x60	4
11	78240117	Bolzen 40x161	2
12	LF128	Unterlegkeil Hemmschuh G 53	2
13	LF129	Unterlegkeil-Halter G53 2-fach	1
14	Y0537006480	Stossring	2
15	Y0331097310	Ring 142/111X2,5	2
16	Y0331097320	Ring 136/105X2,5	2
17	Y0264088000	Kegelrollenlager DIN 720 33116	2
18	Y0301093330	Abdeckblech	2
19	Y0327155070	Nabe	2
20	Y0264065000	Kegelrollenlager DIN 720 32310	2
21	Y0326216150	Kronenmutter M42X2	2
22	Y0332073130	Scheibe	2
23	Y0262018201	Splint ISO 1234 8,0X 50	2
24	Y0321223090	Kapsel	2
25	Y0329670041	Radbolzen M22X1,5X65	16
26	Y0256152294	Federring DIN 74361C 22,5	16
27	DE504	Flachbundmutter M22X1,5 10 A2G	16
28	78800857	Bolzen 60X285	2
29	DB203	Sechskantschraube ISO 4014 20X110 8.8 A2G	2
30	DE086	Sicherungsmutter ISO 7042 M20 8 A2G	2
31	LE377-50	Rad 550/45 R22.5 (AS-Profil) ET=-50, LI159A8	2
32	YY00038	Reifen 550/45 R22.5 LI159A8/156B	1
33	YY00040	Rad 16.00X22.5 ET-50 silber	1
34	CG032	Schmiernippel 71412 AM 8X1	2
35	DB471	Sechskantschraube ISO 4014 12X 80 12.9	2
36	DE082	Sicherungsmutter ISO 7042 M12 8 A2G	2
37	78801326	ABSTANDSHUELSE RD 100 PE-UHMW 1000 SCHWARZ	1
38	78801392	GELENKKOPFSCHIEBE RD 100 PE-UHMW 1000 SCHWARZ	1



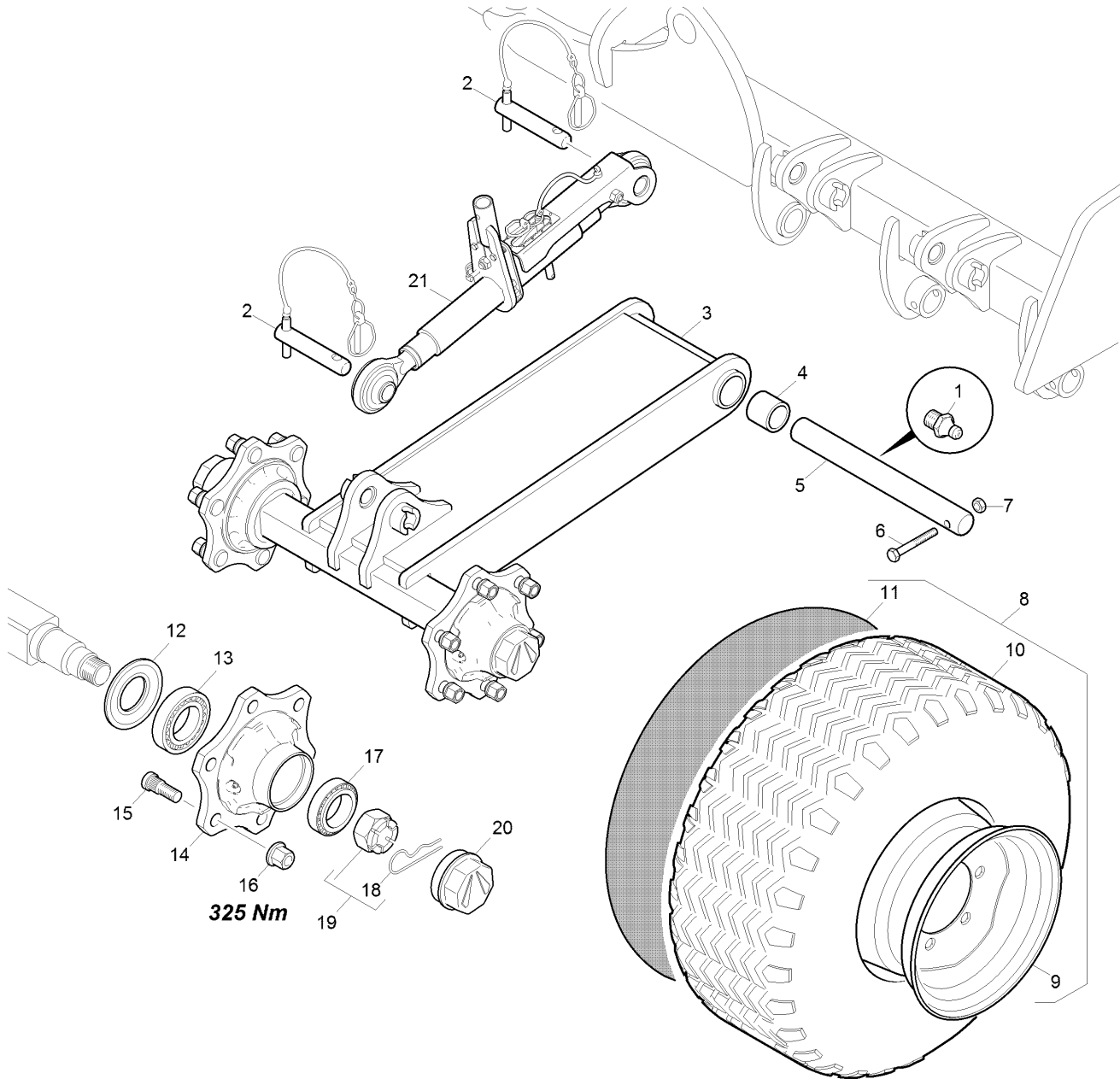
**B020 Bremsachse LA187 (1)**

Pos.	Teile-Nr	Benennung	Anzahl
1	YY00056	Gestaengesteller	2
2	Y9812601	Unterlegscheibe	2
3	Y58508	Sicherungsring	2
4	Y57122B9	Riffelradbolzen M22X82	16
5	DF341	FEDERRING 20,5	16
6	Y57320B1	Flachrundmutter M20X1,5 SW 27 H=20	16
7	Y66LVA0802P	Bremstrommel	2
8	Y5441401	ADR- Dichtung	2
9	CB032	Kegelrollenlager DIN 720 32216	2
10	YY00093	Dichtsatz	2
11	Y61L8TD003P	ADR-Nabe	2
12	YY00093	Dichtsatz	2
13	CB050	Kegelrollenlager DIN 720 32213	2
14	YY00094	Verschraubungssatz M56	2
15	YY00094	Verschraubungssatz M56	2
16	Y58212	Sicherungssplint f. Kronenmutter M58	2
17	Y40501280	ACHSKAPPE 125 MM AUSSEN	2
18	DA116	Zylinderschraube ISO 4762 8X 10 8.8 A2	12



**B025 Bremsachse LA187 (2)**

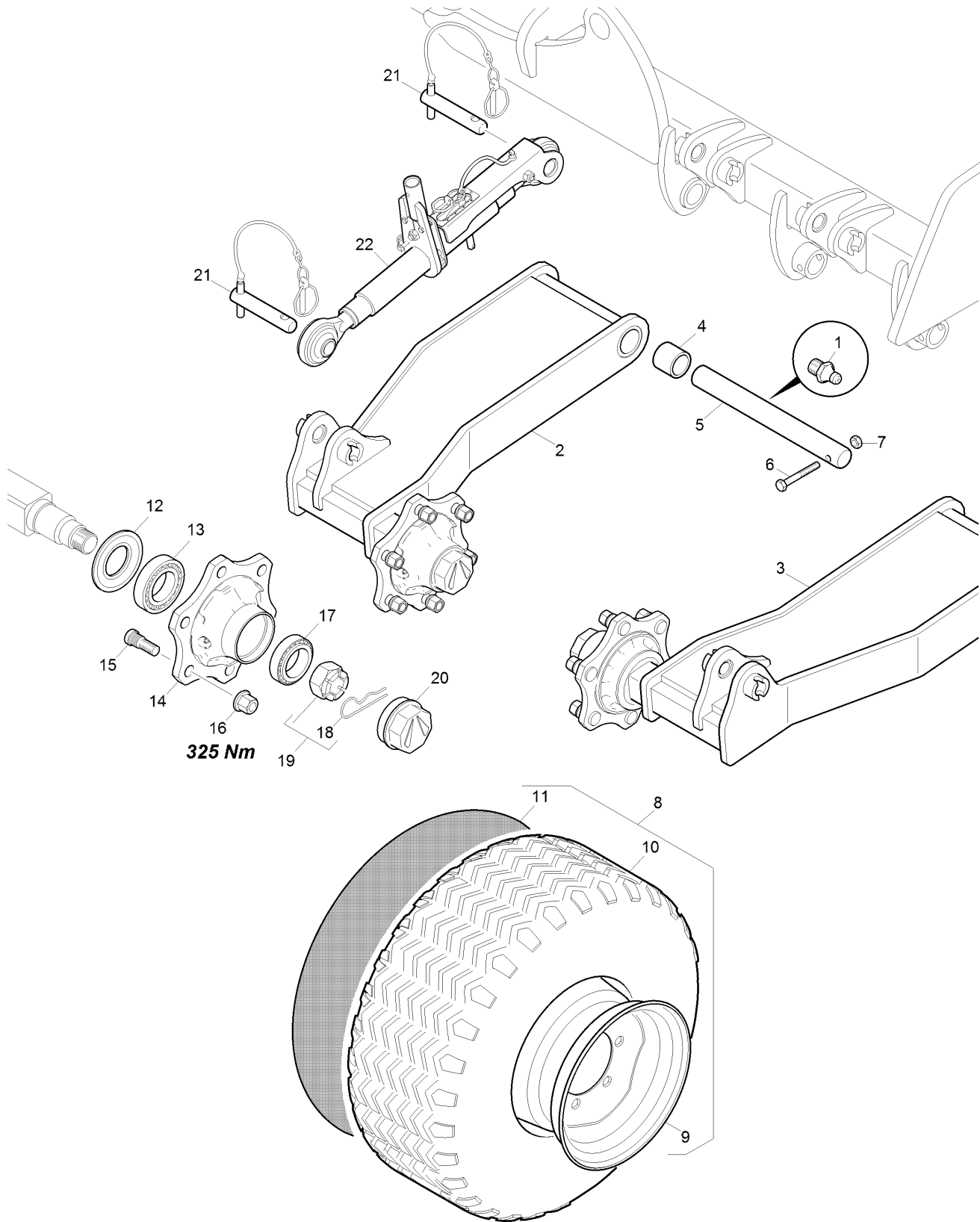
Pos.	Teile-Nr	Benennung	Anzahl
1	YY00057	Nockenwellenhalter	2
2	Y9RL0014	Nockenwellenlager Satz	2
3	YY00058	Gummiabdeckung	2
4	Y58514	Sicherungsring	2
5	Y73G01	Scheibe	4
6	Y743WC0002	Bremsschild	1
7	Y53801801	Spange	2
8	Y73A01	Stopfen	2
9	YY00059	Schutz m. Dichtung	4
10	Y57708A2	Bolzen	8
11	Y97708A1	Sicherungsmutter	8
12	YY00060	Nockenwellenhalter	2
13	Y98608A1	Schmiernippel M8X1,25	2
14	Y5490501	ADR- Dichtung	4
15	Y771007	Nockenwellenlager	2
16	YY00061	Bremswelle links	1
17	YY00062	Bremswelle rechts	
18	Y771008	Buchse	4
19	Y732VC03	ADR-Bremsbackensatz (2 Stueck)	2
20	Y734VC02	Bremsbelag	8
21	Y96701	Niet	64
22	Y73BVC01	Bolzen	4
23	Y738127	Klammer	4
24	Y738128	Feder	4
25	Y736XC02	Verdrehsicherung	2
26	Y83502801	Bolzen	4
27	Y738129	Feder	4





B030 Stützräder (Doppelrad)

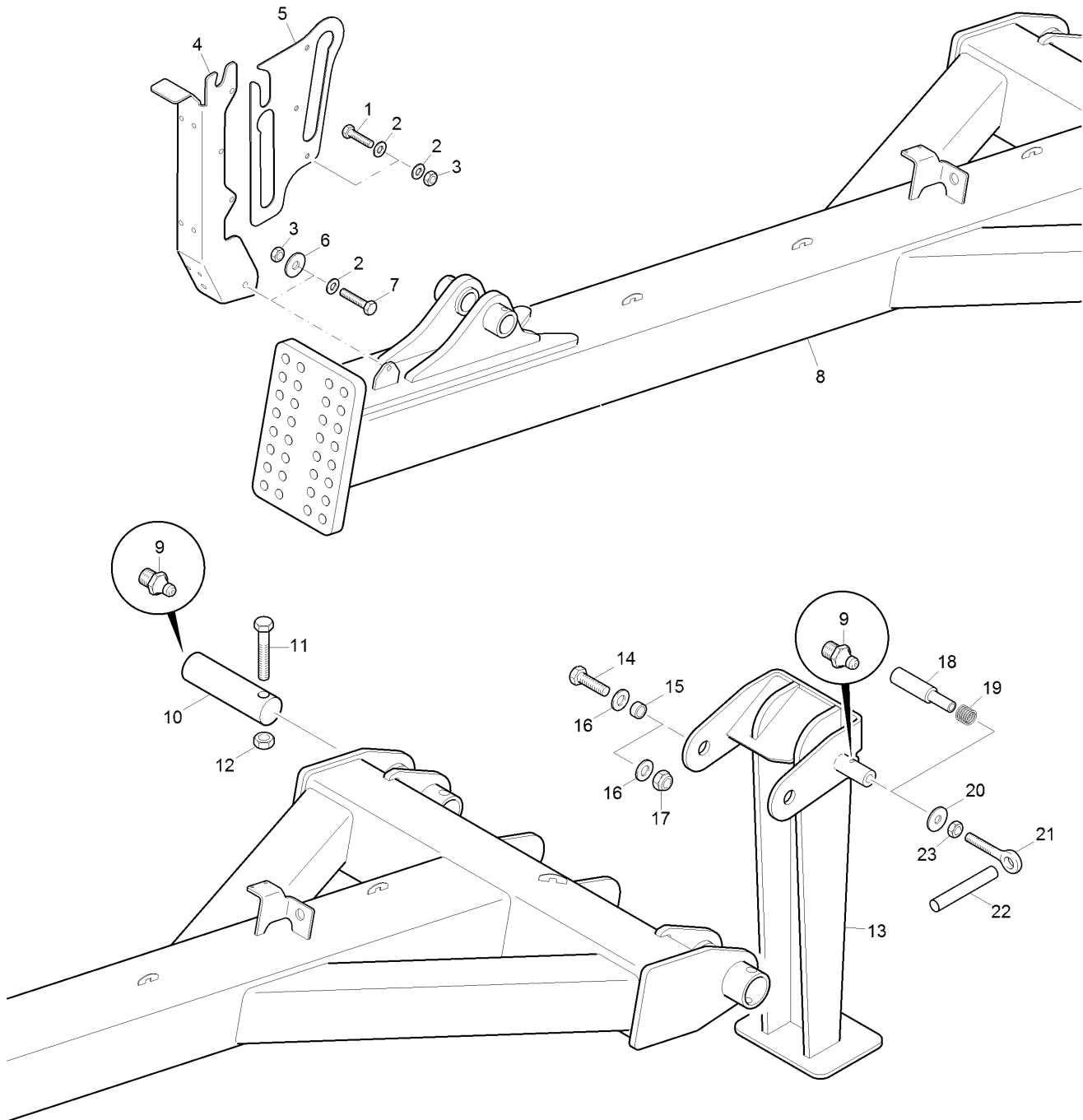
Pos.	Teile-Nr	Benennung	Anzahl
1	CG032	Schmiernippel 71412 AM 8X1	1
2	968155	OBERLENKERBOLZEN KAT. II	2
3	78800900	Stuetzradrahmen doppelt	1
4	DI184	Einspannbuchse 40/50x40	2
5	73302377	Bolzen 40x370	1
6	DB472	6KT-SHR 4014 12X 90 12.9 (B03)	1
7	DE082	Sicherungsmutter ISO 7042 M12 8 A2G	1
8	LE356	Kompletttrad 15.0/55-17.0 10PR TL AW705 Rad W13.0X17.0 L6 205 A2 ET-85	2
9	LC068	Rad 13X17 L6 A2 ET-85 silber	1
10	101308356	REIFEN 15.0/55-17 10PR AW	1
11	101308323	Schlauch 15.0/55-17 TR15	1
12	YY00221	ADR- Dichtung 100X56	1
13	CB042	Kegelrollenlager DIN 720 30211	1
14	Y61L6LA003	ADR-Nabe 6 / 160 / 205	1
15	Y57118B10	Riffelradbolzen M18X1,5	6
16	Y57318B4	Radmutter M18x1,5	6
17	CB010	Kegelrollenlager DIN 720 30208	1
18	Y40502630	Federsplint	1
19	Y9RDF3950	Kronenmutter M39X1,5 m. Splint	1
20	Y56208001	ADR-Achskappe	1
21	78801135	Oberlenker mit Ratsche KAT II lang	2





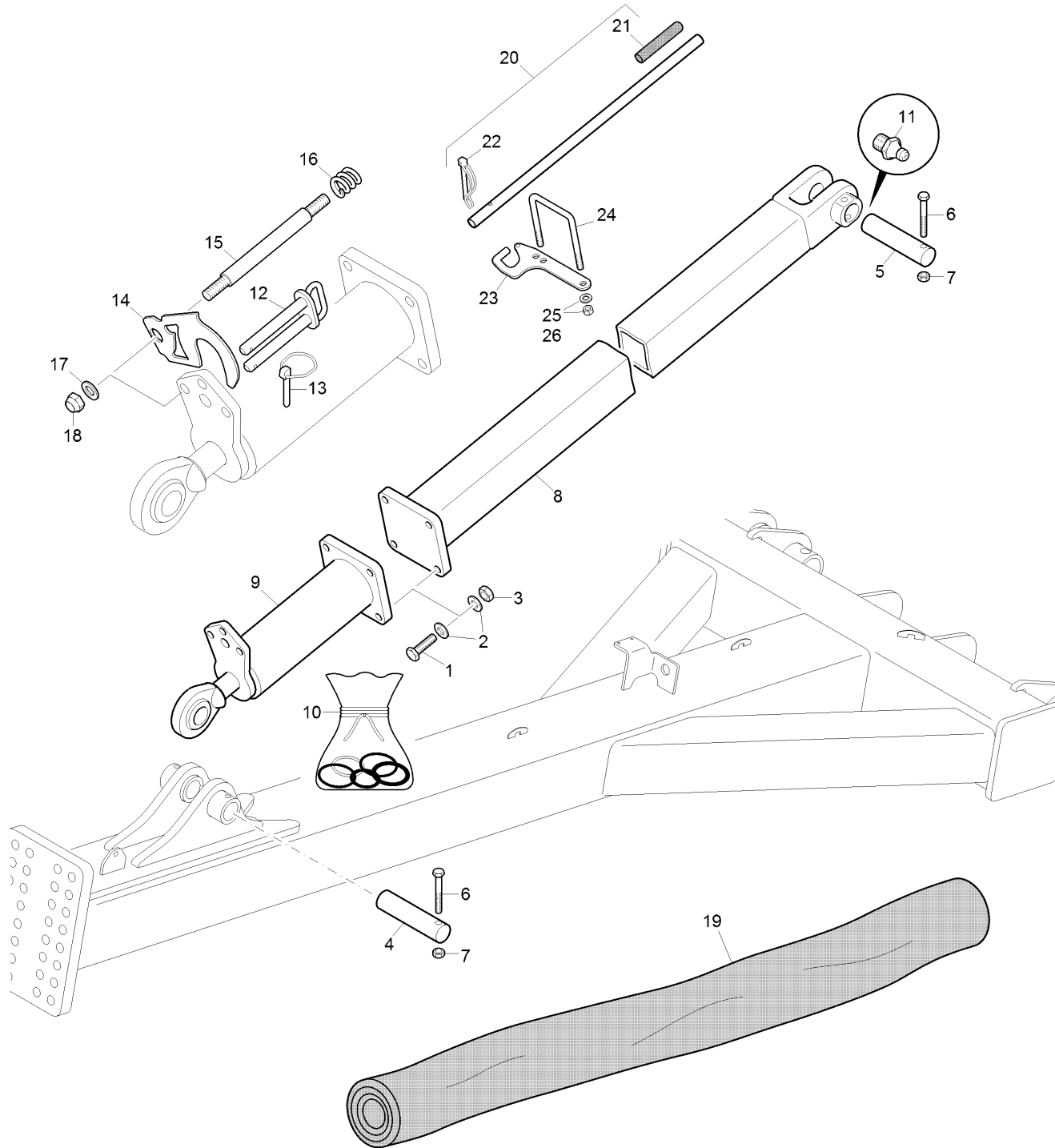
B035 Stützräder (Einzelrad)

Pos.	Teile-Nr	Benennung	Anzahl
1	CG032	Schmiernippel 71412 AM 8X1	1
2	78800750	Stuetzradrahmen links	1
3	78800744	Stuetzradrahmen rechts	1
4	DI184	Einspannbuchse 40/50x40	2
5	73302377	Bolzen 40x370	1
6	DB472	6KT-SHR 4014 12X 90 12.9 (B03)	1
7	DE082	Sicherungsmutter ISO 7042 M12 8 A2G	1
8	LE356	Kompletttrad 15.0/55-17.0 10PR TL AW705 Rad W13.0X17.0 L6 205 A2 ET-85	2
9	LC068	Rad 13X17 L6 A2 ET-85 silber	1
10	101308356	REIFEN 15.0/55-17 10PR AW	1
11	101308323	Schlauch 15.0/55-17 TR15	1
12	YY00221	ADR- Dichtung 100X56	1
13	CB042	Kegelrollenlager DIN 720 30211	1
14	Y61L6LA003	ADR-Nabe 6 / 160 / 205	1
15	Y57118B10	Riffelradbolzen M18X1,5	6
16	Y57318B4	Radmutter M18x1,5	6
17	CB010	Kegelrollenlager DIN 720 30208	1
18	Y40502630	Federsplint	1
19	Y9RDF3950	Kronenmutter M39X1,5 m. Splint	1
20	Y56208001	ADR-Achskappe	1
21	968155	OBERLENKERBOLZEN KAT. II	2
22	78801135	Oberlenker mit Ratsche KAT II lang	1



**B040 Deichsel**

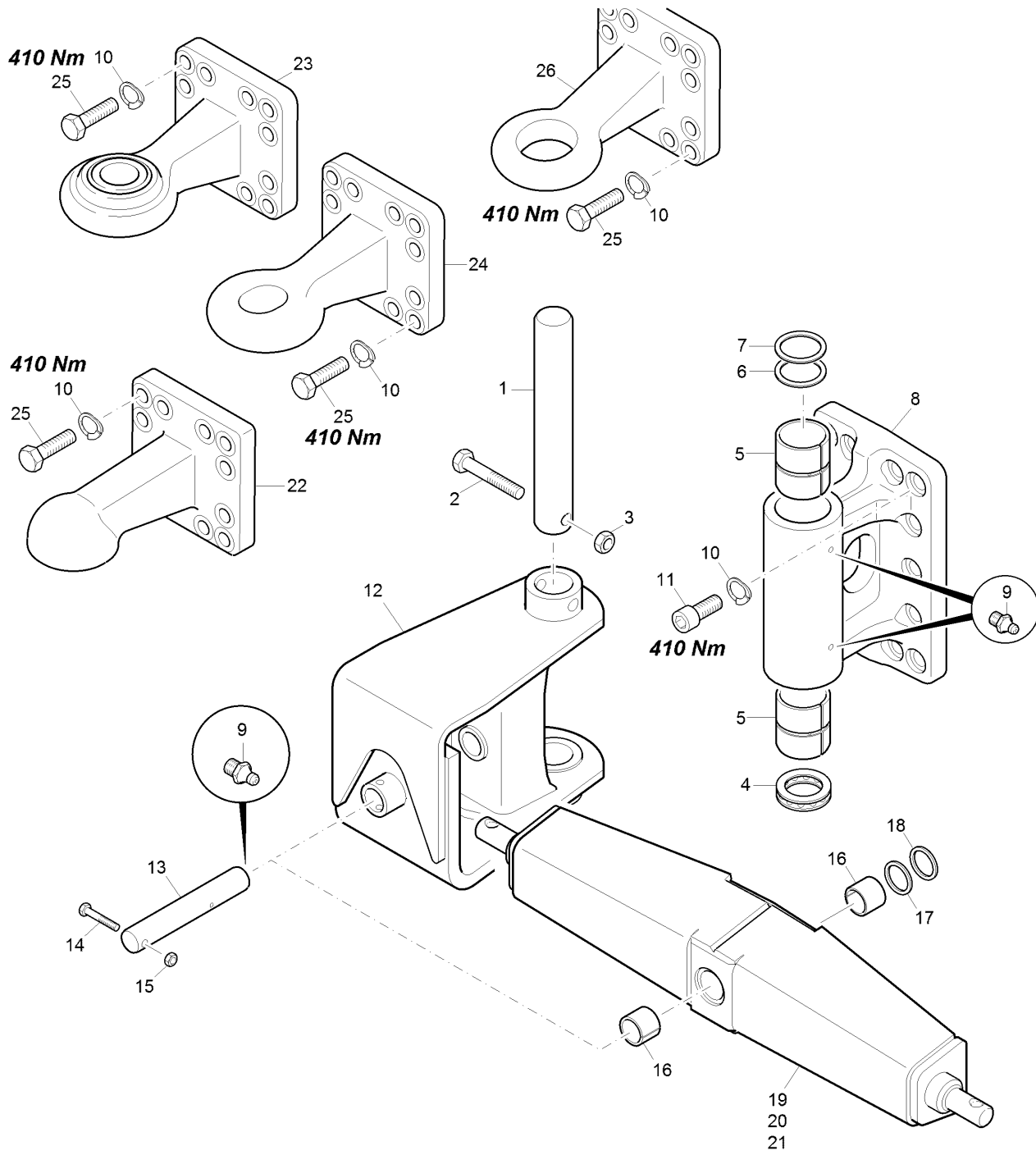
Pos.	Teile-Nr	Benennung	Anzahl
1	DC063	SECHSKANTSCHRAUBE 10X25	3
2	DF032	Scheibe ISO 7090 10,5X20X2 St A2G	6
3	DE081	Sicherungsmutter DIN 980 M10 8 A2G	3
4	78104852	Schlauchfuehrung	1
5	78104867	Halteblech	1
6	DF036	Scheibe ISO 7093-1 10,5X30X2,5 St A2G	2
7	DC068	Sechskantschraube ISO 4017 10X 35 8.8 A	2
8	78800770	ZUGDEICHSEL CENIUS 4-7003-2TX (02/K3)	1
9	CG017	Schmiernippel 71412 AS 8X1	3
10	78700912	Bolzen 60x215	2
11	DB203	Sechskantschraube ISO 4014 20X110 8.8 A2G	1
12	DE086	Sicherungsmutter ISO 7042 M20 8 A2G	1
13	78105455	STUETZFUSS CAT 7-9003-2TX (02/K3)	1
14	DC144	SECHSKANTSCHRAUBE 20X60	2
15	78201451	Buchse 21x30x15	2
16	DF094	Scheibe ISO 7090 21X37X3 St A2G	4
17	DE086	Sicherungsmutter ISO 7042 M20 8 A2G	2
18	124001593	ARRETIERBOLZEN KL	1
19	HB119	Druckfeder 2:0X20,0X42	1
20	DF036	Scheibe ISO 7093-1 10,5X30X2,5 St A2G	1
21	DA858	Augenschraube 444LB 10x50 8.8 A2G	1
22	DI084	Spannstift ISO 8752 10X 65 St	1
23	DE032	Sechskantmutter ISO 4032 M10 8 A2G	1





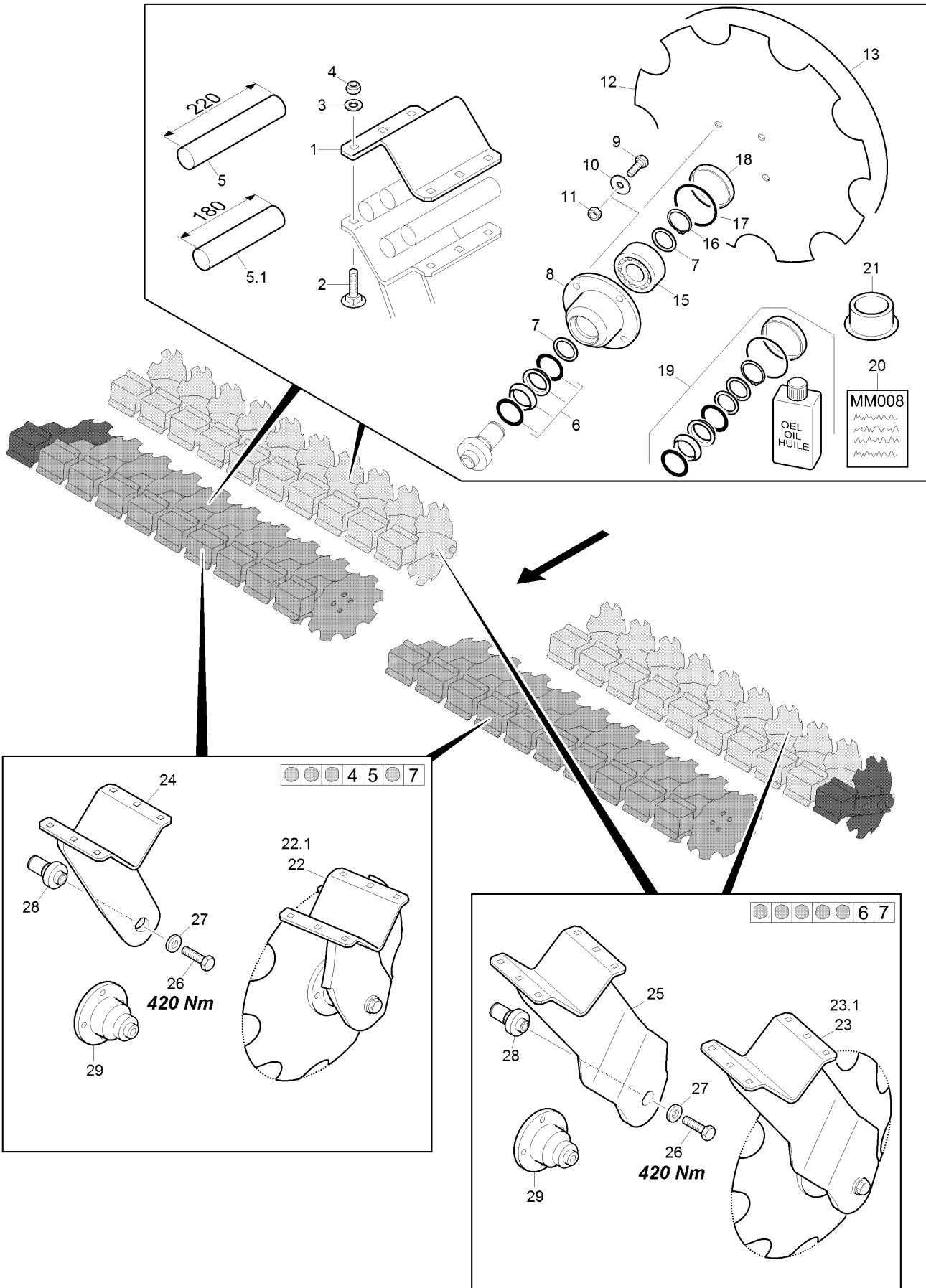
B050 Koppel

Pos.	Teile-Nr	Benennung	Anzahl
1	DB386	Sechskantschraube ISO 4014 16X 70 8.8 A	4
2	DF077	Scheibe ISO 7090 17X30X3 St A2G	8
3	DE142	Sicherungsmutter DIN 985 M16 8 A2G	4
4	78230025	Bolzen 40x180	1
5	78800755	Bolzen 40x135/12,5x17	1
6	DB472	6KT-SHR 4014 12X 90 12.9 (B03)	2
7	DE082	Sicherungsmutter ISO 7042 M12 8 A2G	2
8	78105557	DRUCKSTANGE GESCHW CAT (02/K3) (SB)	1
9	GA263	Hydraulikzylinder D-100-40-200- 480	1
10	Y351900400	Dichtsatz GA211 / GA263	
11	CG032	Schmiernippel 71412 AM 8X1	2
12	78800940	Einschwenkersicherung	1
13	DG030	Klappstecker DIN 11023 5X32 A2G	1
14	78104151	Einschwenker 4x128x182	20
15	78706118	Gewindestange 22x285	1
16	HB120	Druckfeder 3,6X31,6X 53,9	2
17	DF077	Scheibe ISO 7090 17X30X3 St A2G	2
18	DE142	Sicherungsmutter DIN 985 M16 8 A2G	2
19	78700335	Plane CEN/CAT 7500 hinten	2
20	78708465	Griffrohr 660 lang m Griff	1
21	KB057	Handgriff DI=20,6 L=120	1
22	DG031	Rohrklappstecker 6X32 A2G	1
23	78801144	Hebelblech Oberlenker 6x86x210	1
24	78103091	KL-BUEGEL 12X113X150 (B10) RD 10278 12h9X 383 S355J2C+C	1
25	DF044	Scheibe ISO 7090 13X24X2,5 St A2G	2
26	DE082	Sicherungsmutter ISO 7042 M12 8 A2G	2



**B060 Unterlenkeranhängung**

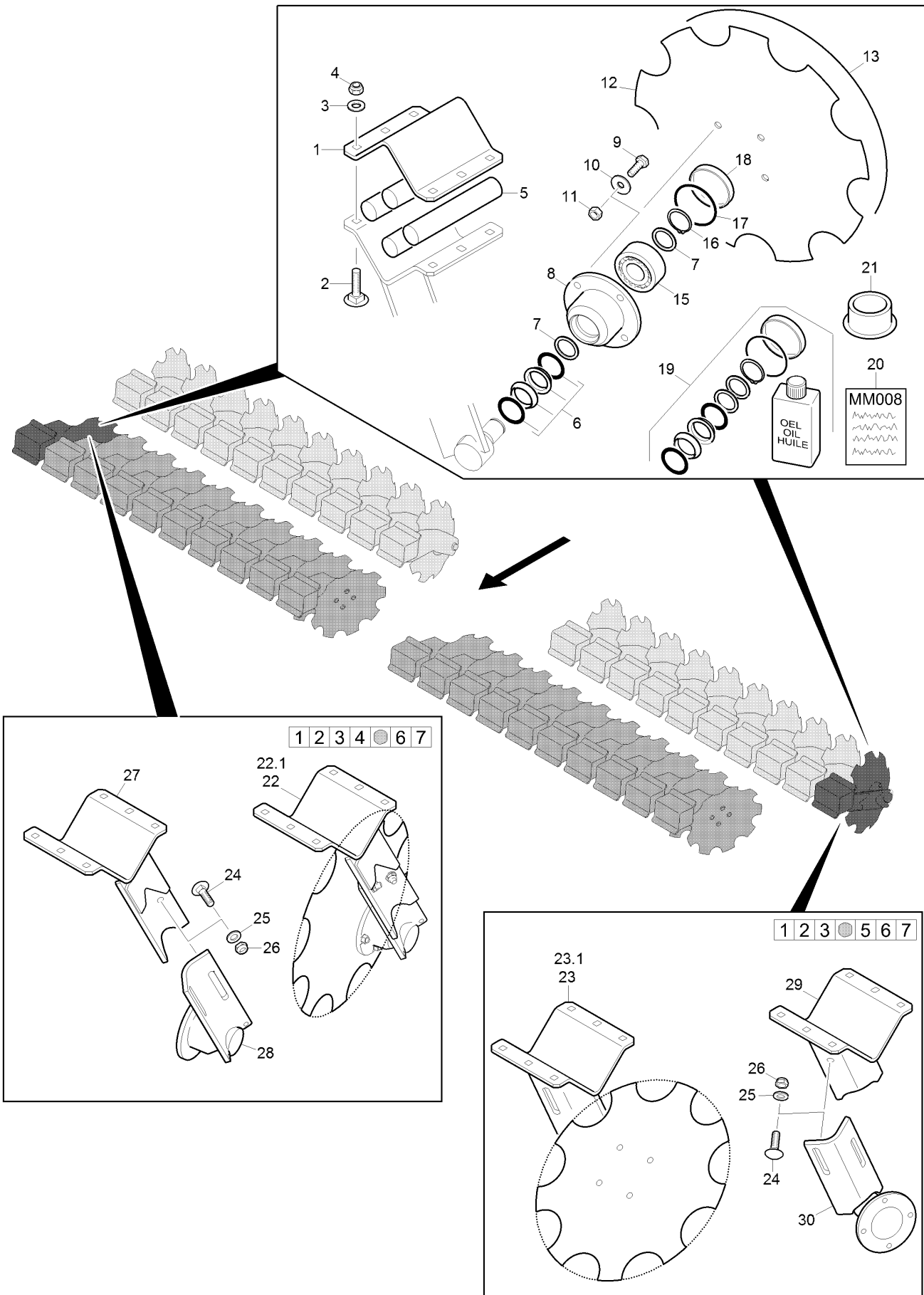
Pos.	Teile-Nr	Benennung	Anzahl
1	78708190	Bolzen 60x415	1
2	DB203	Sechskantschraube ISO 4014 20X110 8.8 A2G	1
3	DE172	Sicherungsmutter ISO 7042 M20 10	1
4	CA102	Axialrillenkugellager DIN 711 51112	1
5	DI339	Einspannbuchse 60/70x80	2
6	DL135	Passscheibe DIN 988 60X 75X3,0	1
7	DL344	Passscheibe DIN 988 60X 75X2	1
8	78102800	UNIVERSAL ZUGADAPTER (02/K3) inklusive Pos 5	1
9	CG032	Schmiernippel 71412 AM 8X1	2
10	DF392	Sicherungsscheibe 21,0X30,7X3,4	8/12
11	DA762	Zylinderschraube ISO 4762 20x50()	8
12	78708751	ZUGGABEL (02/K3)	1
13	78801929	Bolzen 40x246	1
14	DB472	6KT-SHR 4014 12X 90 12.9 (B03)	1
15	DE082	Sicherungsmutter ISO 7042 M12 8 A2G	1
16	DI330	Einspannbuchse 40/50x40	2
17	DL366	Passscheibe DIN 988 40X 50X1	1
18	DL367	Passscheibe DIN 988 40X 50X2,5	1
19	201055	Zugtraverse Kat. III	1
20	78708763	Zugtraverse Kat. 4N	1
21	78708764	Zugtraverse Kat. 5	1
22	LI015	Zugkugelpkupplung K80	1
23	LI039	ZUGOESE 21244 160X160 M20 / D51 (SRG) STUETZL. MAX 3,3T	1
24	LI031	Zugöse D=55	1
25	DB159	Sechskantschraube ISO 4014 20X 70 8.8 A	12
26	LI021	Zugöse D=73	1





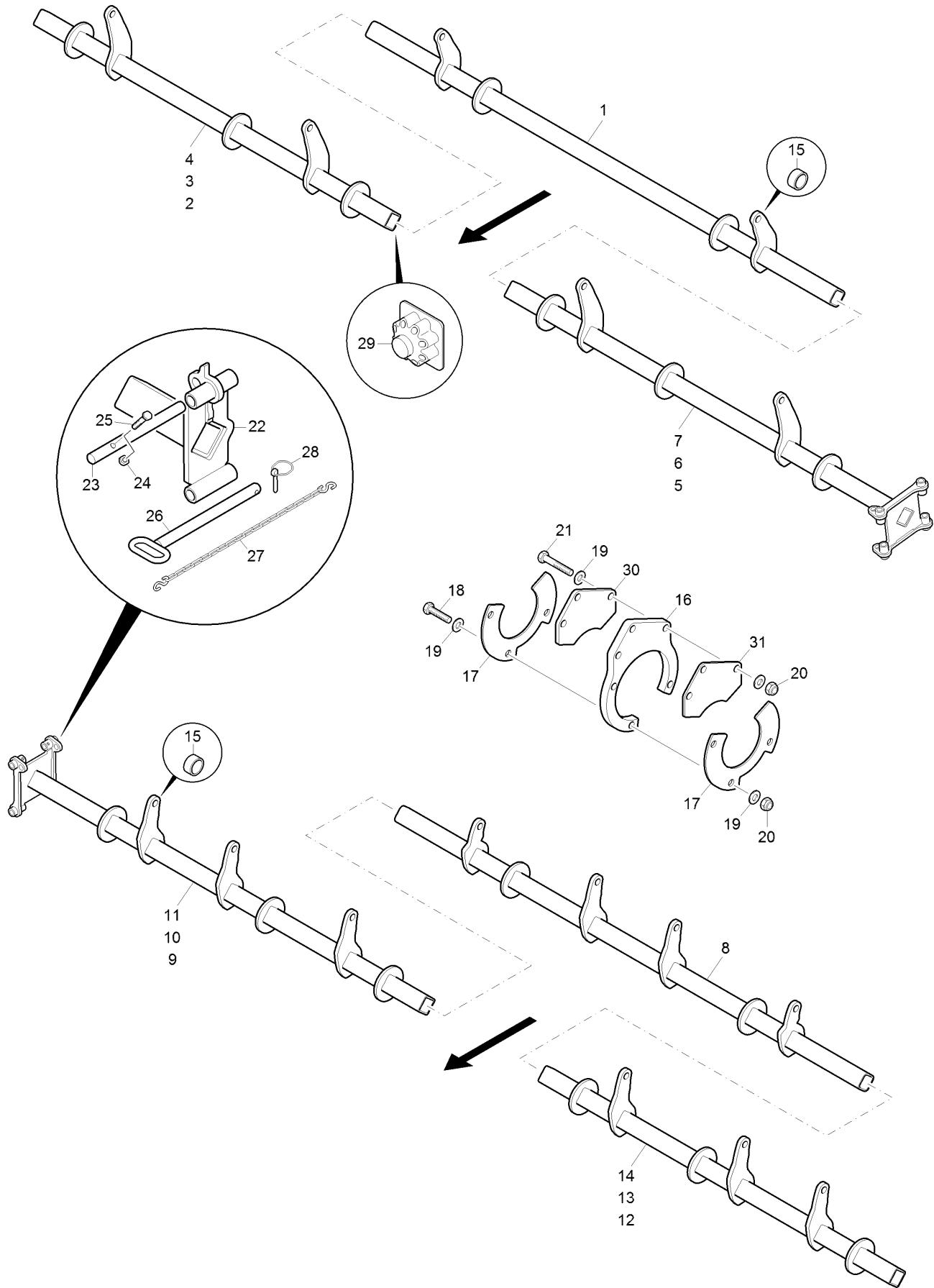
C005 Scheibenfeld

Pos.	Teile-Nr	Benennung	Anzahl
1	78400004	Klemmschelle	1
2	DA329	Flachrundschraube 603 12X 35 10.9	5
3	DF044	Scheibe ISO 7090 13X24X2,5 St A2G	5
4	DE090	Sicherungsmutter DIN 985 M12 8 A2G	5
5	78104606	RD GUMMI 42 NK A/169/02	4
5.1	78104839	RD GUMMI 42 NK A/169/02	4
6	FA078	LW-Dichtung 38,0X51,0X20 Hartguss u. O-Ring	1
7	DL018	Passscheibe DIN 988 35X 45X2,5	2
8	78101200	Nabe LK120	1
9	DD491	Sechskantschraube ISO 8676 10X1X 30 12. FIZnL-480H	4
10	DF036	Scheibe ISO 7093-1 10,5X30X2,5 St A2G	4
11	DE327	Sechskantmutter ISO 8673 M10X1 10	4
12	78201966	Scheibe 510/5 gezackt - LK 120	1
13	78201987	Scheibe 510 glatt LK120	1
15	CC014	Schraegkugellager 3307B	1
16	DL088	Sicherungsring DIN 471 35X1,5	1
17	FC184	O-Ring 80,00X3,00	1
18	78101010	Schutzkappe	1
19	78100977	DICHT-SATZ ARM VERST. LWD	1
20	MM008	Reparaturanleitung f. Scheibenelemente	1
21	78100966	MONTAGEHUELSE	1
22	78105888	ARM 20MM 17° MONT (MB)	26/30/36
22.1	78105890	ARM 20MM 17° D510 GLATT MONT. (MB) MIT SERIENLAGER	26/30/36
23	78104690	ARM 20MM 14GRAD MIT SERIENLAGER MONT.	26/30/36
23.1	78105877	ARM 20MM 14° D510 GLATT MONT	26/30/36
24	78105889	ARM 17° VERST (02/K1) (SB)	1
25	78104684	ARM 14° VERST (02/K3)	1
26	DC387	Sechskantschraube ISO 4017 20X60 8.8	1
27	DF222	Scheibe DIN 7349 21X44X8 St A2G DIN EN ISO 4759-3 A	1
28	78201998	Achszapfen	1
29	78201997	Lagereinheit Catros+	1



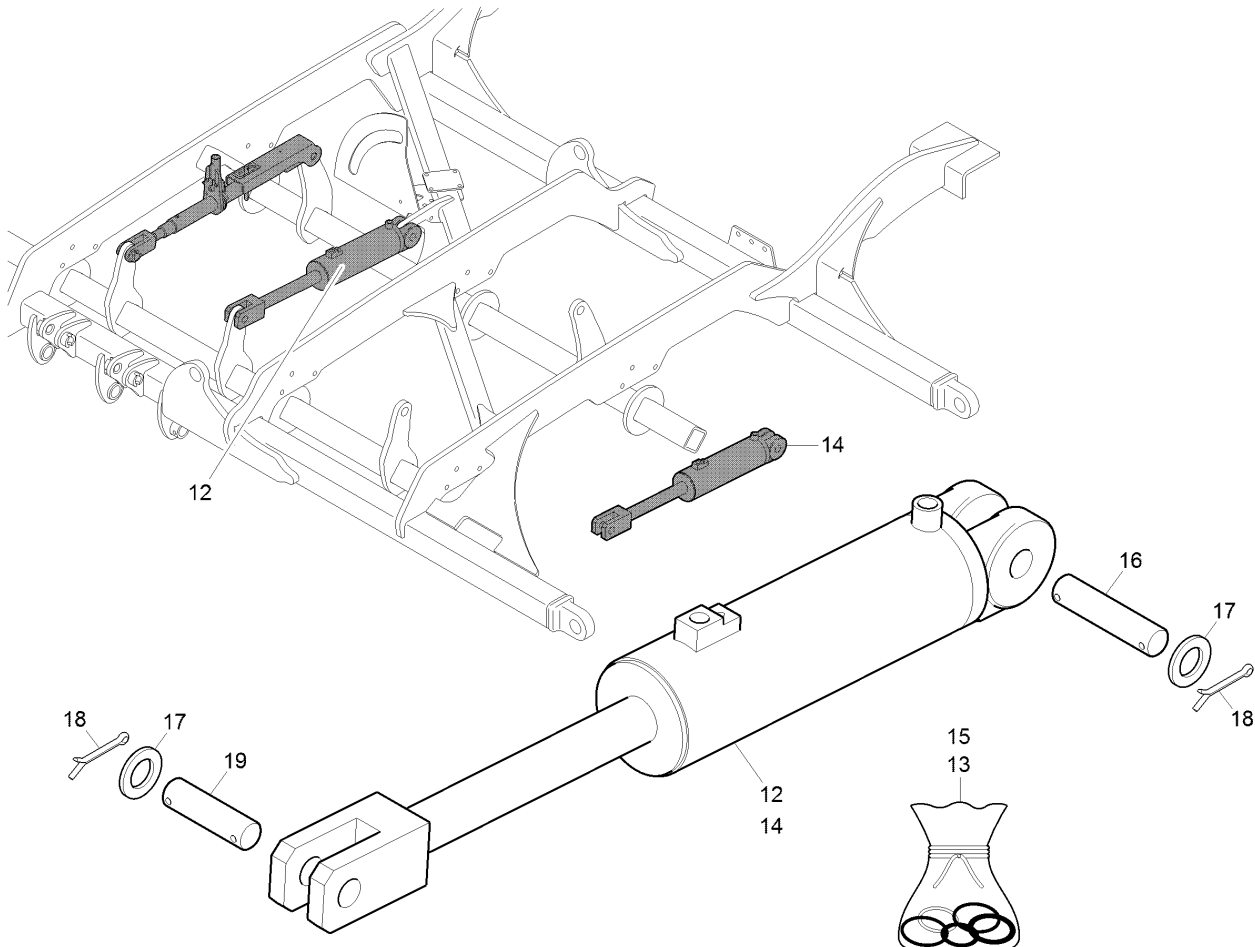
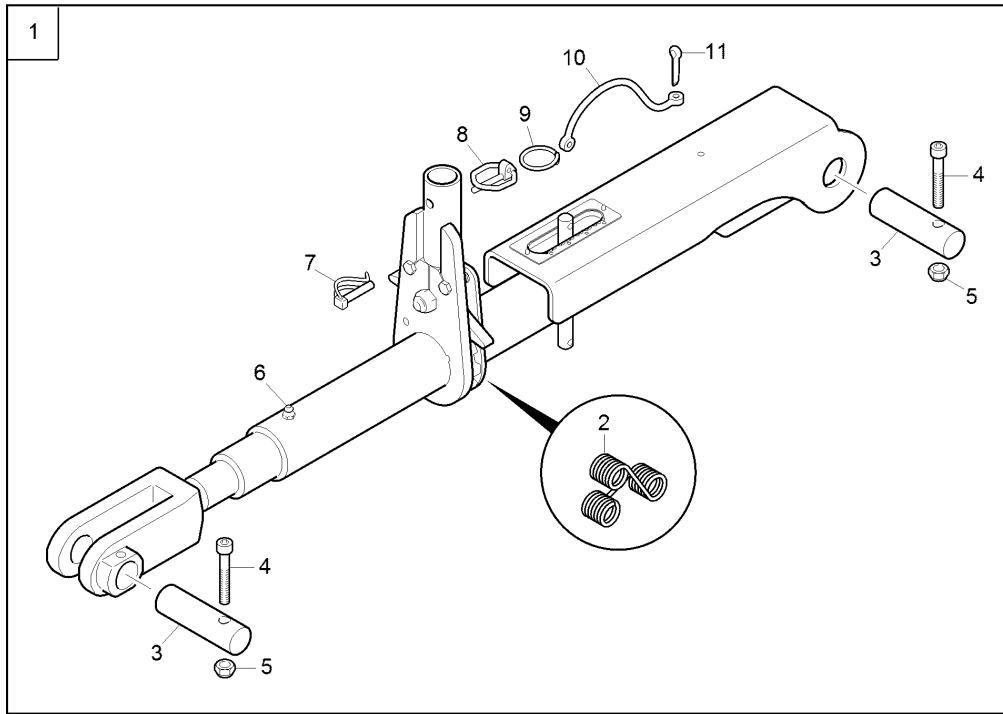
**C010 Randscheiben**

Pos.	Teile-Nr	Benennung	Anzahl
1	78400004	Klemmschelle	1
2	DA329	Flachrundschaube 603 12X 35 10.9	5
3	DF044	Scheibe ISO 7090 13X24X2,5 St A2G	5
4	DE090	Sicherungsmutter DIN 985 M12 8 A2G	5
5	78104606	RD GUMMI 42 NK A/169/02	4
6	FA078	LW-Dichtung 38,0X51,0X20 Hartguss u. O-Ring	1
7	DL018	Passscheibe DIN 988 35X 45X2,5	2
8	78101200	Nabe LK120	1
9	DD491	Sechskantschraube ISO 8676 10X1X 30 12. FIZnL-480H	4
10	DF036	Scheibe ISO 7093-1 10,5X30X2,5 St A2G	4
11	DE327	Sechskantmutter ISO 8673 M10X1 10	4
12	78201966	Scheibe 510/5 gezackt - LK 120	1
13	78201987	Scheibe 510 glatt LK120	1
15	CC014	Schraegkugellager 3307B	1
16	DL088	Sicherungsring DIN 471 35X1,5	1
17	FC184	O-Ring 80,00X3,00	1
18	78101010	Schutzkappe	1
19	78100977	DICHT-SATZ ARM VERST. LWD	1
20	MM008	Reparaturanleitung f. Scheibenelemente	1
21	78100966	MONTAGEHUELSE	1
22	78101466	ARM 17° D510/ VERSTELLBAR MONT	1
22.1	78105879	ARM 17.6° D510 GLATT VERSTELLB MONT (MB)	1
23	78101468	ARM 14° /D510 VERSTELLB MONT	1
23.1	78105878	ARM 14.4° D510 GLATT VERSTELLB MONT (MB)	1
24	DA634	Flachrundschaube 603 12X 40 10.9 FIZnL-480H	2
25	DF044	Scheibe ISO 7090 13X24X2,5 St A2G	2
26	DE090	Sicherungsmutter DIN 985 M12 8 A2G	2
27	78200844	ARM 17° OB VERST. (02)	1
28	78100919	Scheibenarm Unterteil verstellbar vorne mit Lagerung	1
29	78200845	ARM 14° OB VERST. (02)	1
30	78100921	Scheibenarm Unterteil verstellbar hinten mit Lagerung	1



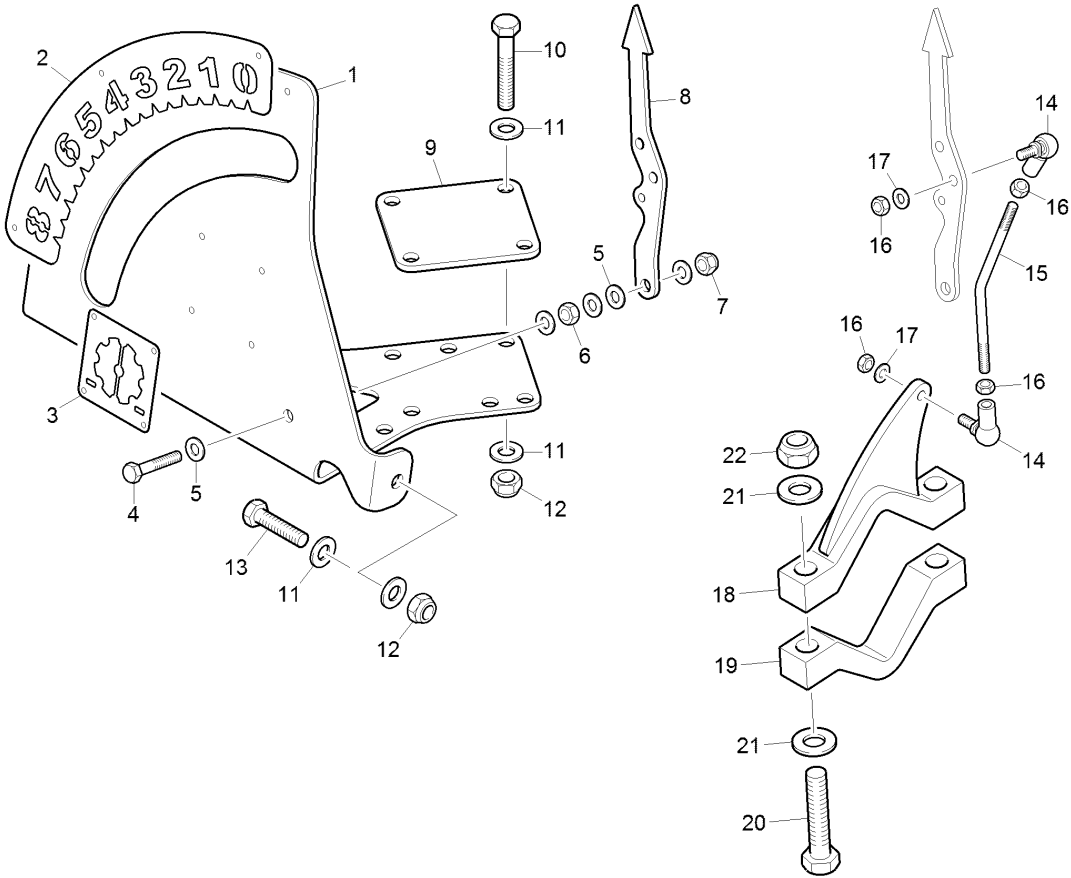
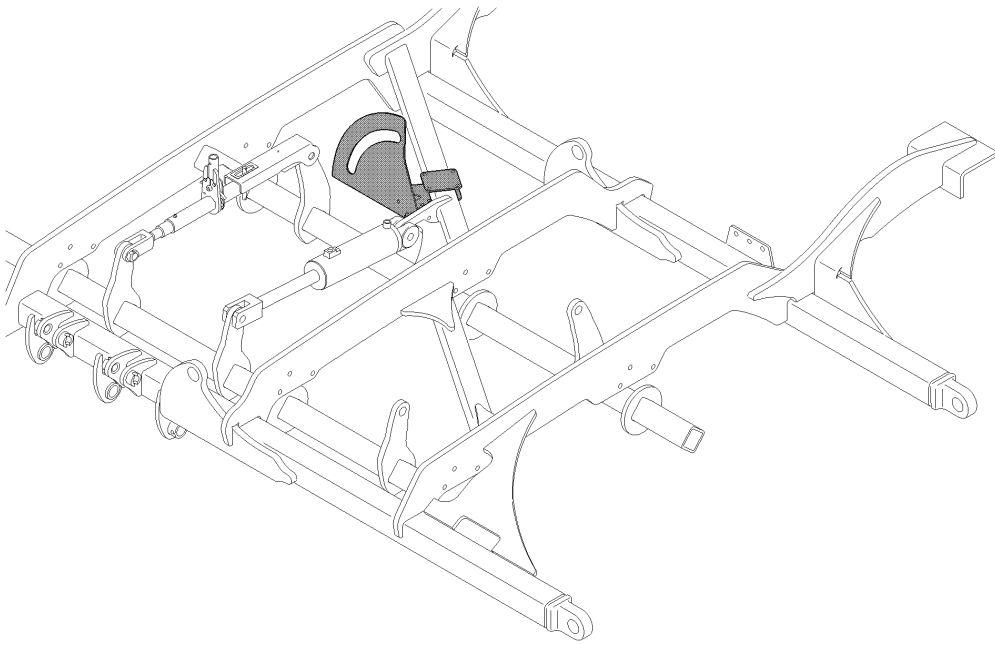
**C015 Scheibenträger**

Pos.	Teile-Nr	Benennung	Anzahl
1	78105460	TRAEGER MI HI (02/K3) (SB)	1
2	78105765	TRAEGER RE HI 7003 (02/K3) (SB)	1
3	78105462	TRAEGER RE HI 8003 (02/K3) (SB)	1
4	78105620	TRAEGER RE HI 9003 (02/K3) (SB)	1
5	78105763	TRAEGER LI HI 7003 (02/K3) (SB)	1
6	78105458	TRAEGER LI HI 8003 (02/K3) (SB)	1
7	78105616	TRAEGER LI HI 9003 (02/K3) (SB)	1
8	78105461	TRAEGER MI VO (02/K3) (SB)	1
9	78105764	TRAEGER RE VO 7003 (02/K3) (SB)	1
10	78105463	TRAEGER RE VO 8003 (02/K3) (SB)	1
11	78105622	TRAEGER RE VO 9003 (02/K3) (SB)	1
12	78105762	TRAEGER LI VO 7003 (02/K3) (SB)	1
13	78105459	TRAEGER LI VO 8003 (02/K3) (SB)	1
14	78105618	TRAEGER LI VO 9003 (02/K3) (SB)	1
15	DI214	Einspannbuchse 25/32x20 Stückzahl nach Bedarf	
16	78105469	LAGERPLATTE (B10)	14
17	78105241	Fuehrungsblech	2
18	DB096	Sechskantschraube ISO 4014 16X 60 8.8 A	3
19	DF449	Sicherungsscheibe 17,0X25,4X3,4	6
20	DE085	Sicherungsmutter ISO 7042 M16 8 A2G	3
21	DB104	Sechskantschraube ISO 4014 16X 90 8.8 A	3
22	78105467	TRAEGER KLAPPBAR (02/K3) (SB)	2
23	78704874	Bolzen 25x290	2
24	DB039	Sechskantschraube ISO 4014 10X 55 8.8 A	1
25	DE081	Sicherungsmutter DIN 980 M10 8 A2G	1
26	78704565	ABSTECKBOLZEN D=25 (B10) (SB)	2
27	936105	GLIEDERKETTE GELENKWELLE	1
28	DG032	Klappstecker 8X42 A2G	1
29	IC317	KUNSTSTOFFSTOPFEN FUER 4KT-RO 80X80X6 - 80X80X10	2
30	78105527	ANSCHLAG BREIT (B10)	16
31	78105468	ANSCHLAG (B10)	16



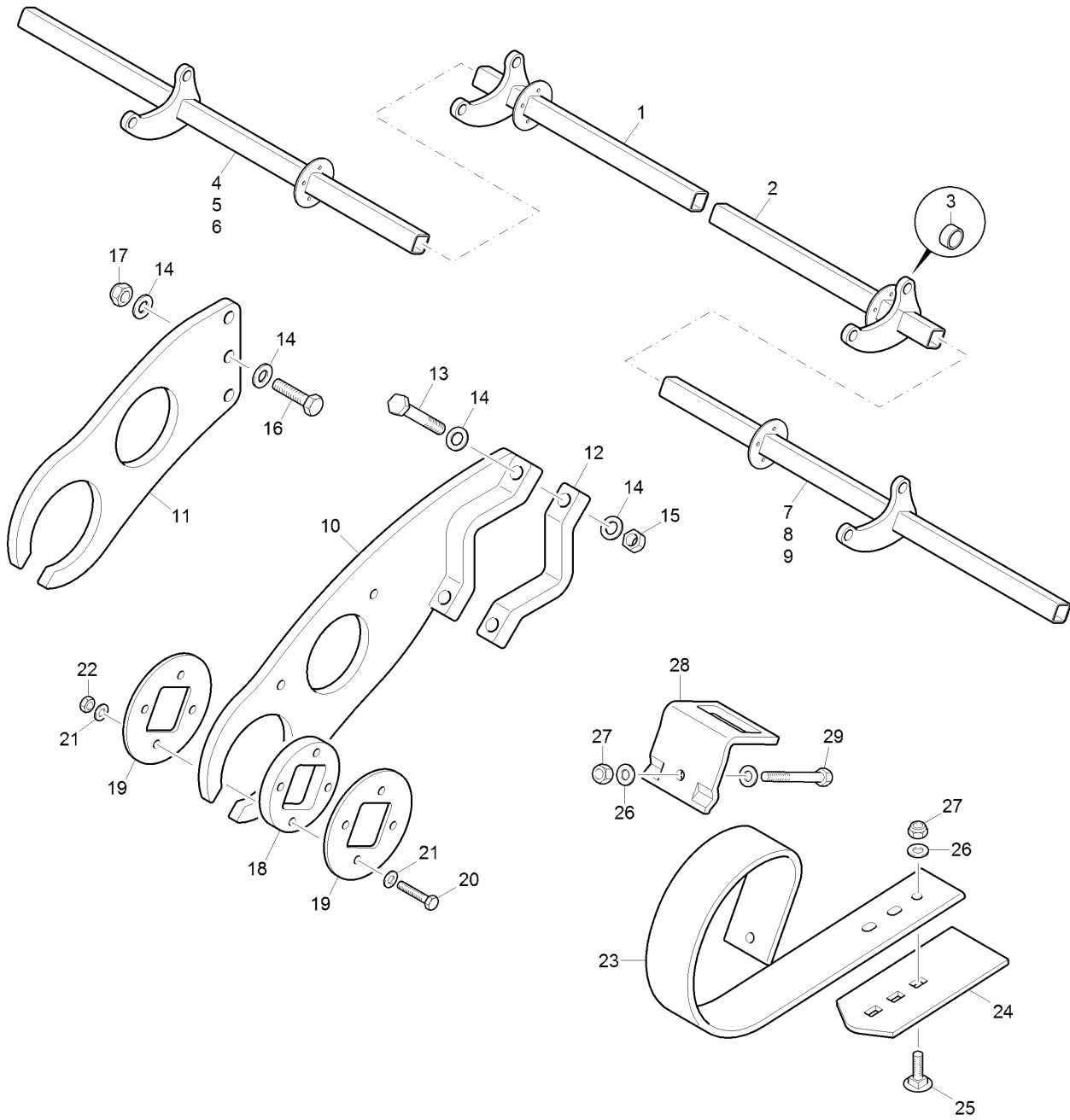
**C020 Scheibenverstellung (1)**

Pos.	Teile-Nr	Benennung	Anzahl
1	78105444	OBERLENK-KAT2-M30 M.RATSCHE 750-850	6
2	78200778	Schenkelfeder 3-fach verstellbar	1
3	78105847	BOLZEN A1 25X85X8,5X18 (B10) RD 10278 25X 85 S355J2C+C	2
4	DA570	Zylinderschraube ISO 4762 8X 50 8.8 A2	2
5	DE121	Sicherungsmutter DIN 985 M 8 8 A2G	2
6	CG032	Schmiernippel 71412 AM 8X1	2
7	DG031	Rohrklappstecker 6X32 A2G	1
8	DG123	Klappstecker 5X32 A2G	1
9	EF215	FEDERRING 3,0X26 (B01) ##A	1
10	917419	SICHERUNGSSCHNUR L=195	1
11	DG101	Splint ISO 1234 5,0X 22 St A2G	1
12	GA361	HYD-ZYL D- 90- 40- 210- 550 (02/K3)	2
13	Y351890400	Dichtsatz GA153 / GA238 / GA361	1
14	GA362	HYD-ZYL D- 100- 45- 210- 550 (02/K3)	2
15	Y351900451	Dichtsatz GA135 / GA239 / GA362	
16	78105546	BOLZEN A2 25X110X6X96X7 (B10) RD 10278 25X 110 S355J2C+C	4
17	DF186	Scheibe ISO 7091 26X44X4 St A2G	2
18	DG024	Splint ISO 1234 5,0X 50 St A2G	2
19	78105547	BOLZEN A2 25X90X6X74X8 (B10) RD 10278 25X 90 S355J2C+C	4



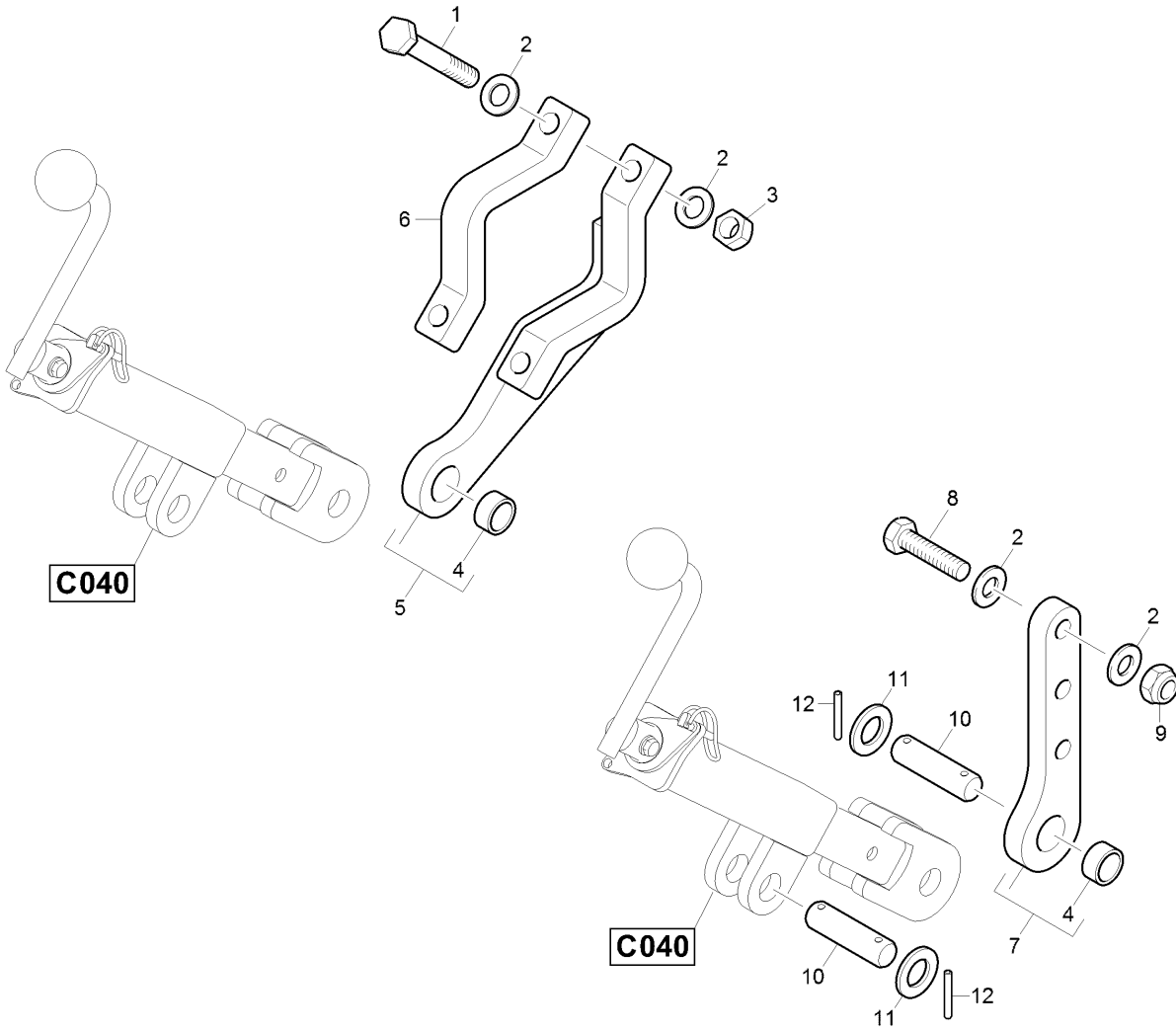
**C025 Scheibenverstellung (2)**

Pos.	Teile-Nr	Benennung	Anzahl
1	78105567	BLECH SKALA (02/K3) TEIL:BL 10051 5X428X 593 S355MC	1
2	78801147	ZAHLENSKALA	1
3	78801179	SYMBOLSCHEIBE	1
4	DC071	Sechskantschraube ISO 4017 10X 40 8.8 A	1
5	DF032	Scheibe ISO 7090 10,5X20X2 St A2G	5
6	DE032	Sechskantmutter ISO 4032 M10 8 A2G	1
7	DE081	Sicherungsmutter DIN 980 M10 8 A2G	1
8	78801149	ZEIGER (11/K3)	1
9	78105572	KLEMMPLATTE (B10) TEIL:BL 10051 6X105X 118 S355MC	1
10	DB074	Sechskantschraube ISO 4014 12X 75 8.8 A	4
11	DF044	Scheibe ISO 7090 13X24X2,5 St A2G	10
12	DE082	Sicherungsmutter ISO 7042 M12 8 A2G	5
13	DB063	Sechskantschraube ISO 4014 12X 50 8.8 A	1
14	EL083	Winkelgelenk 71802-CS 13	2
15	78105568	GESTAENGE TIEFENANZEIGE (B10) TEIL:RD 10060 8X 180 S355J2	1
16	DE029	SECHSKANTMUTTER M8	4
17	DF020	Scheibe ISO 7090 8,4X16X1,6 St A2G	2
18	78105571	KLEMM ANZEIGE (02/K3) (SB)	1
19	78801030	Klemmbuegel 80X 80	1
20	DB511	Sechskantschraube ISO 4014 16X 90 10.9	2
21	DF077	Scheibe ISO 7090 17X30X3 St A2G	4
22	DE085	Sicherungsmutter ISO 7042 M16 8 A2G	2



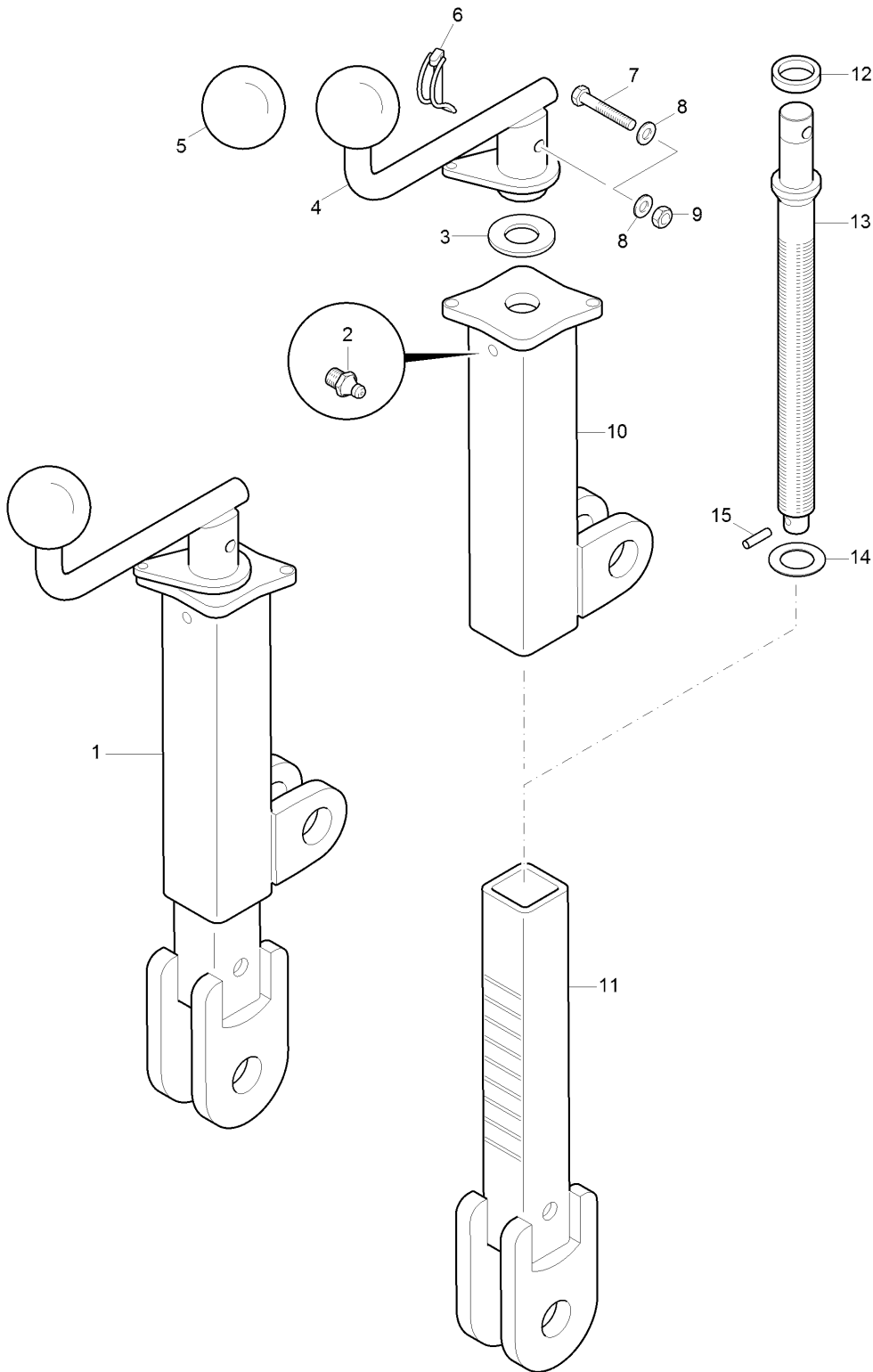
**C030 Crushboard vorne**

Pos.	Teile-Nr	Benennung	Anzahl
1	78105612	CRUSHBOARDTRAEGER CAT 7/8M MI RE (02/K3) (SB)	1
2	78105599	CRUSHBOARDTRAEGER CAT 7/8M MI LI (02/K3) (SB)	1
3	DI214	Einspannbuchse 25/32x20	2
4	78105614	CRUSHBOARDTRAEGER CAT 7M RE (02/K3) (SB)	1
5	78105854	CRUSHBOARDTRAEGER CAT 8M RE (02/K3) (SB)	1
6	78105679	CRUSHBOARDBALKEN 2035MM RE (02/K3) (SB)	1
7	78105594	CRUSHBOARDTRAEGER CAT 7M LI (02/K3) (SB)	1
8	78105852	CRUSHBOARDTRAEGER CAT 8M LI (02/K3) (SB)	1
9	78105682	CRUSHBOARDBALKEN 2035MM LI (02/K3) (SB)	1
10	78105585	CRUSHBOARDHALTER AUSSEN (02/K3)	1
11	78105611	CRUSCHBOARDHALTER INNEN (02/K3) BL 10051 15X287X 398 S355MC	1
12	78708565	Klemmbuegel 100x100x30	1
13	DB550	Sechskantschraube ISO 4014 16X100 10.9	2
14	DF077	Scheibe ISO 7090 17X30X3 St A2G	10
15	DE125	Sicherungsmutter ISO 7042 M16 10	2
16	DB096	Sechskantschraube ISO 4014 16X 60 8.8 A	3
17	DE085	Sicherungsmutter ISO 7042 M16 8 A2G	3
18	979559	LAGERSCHEIBE	1
19	979567	LAGERSCHEIBE (02/K3)	2
20	DB036	Sechskantschraube ISO 4014 10X 45 8.8 A	4
21	DF032	Scheibe ISO 7090 10,5X20X2 St A2G	8
22	DE089	Sicherungsmutter DIN 985 M10 8 A2G	4
23	78104759	Zinken 80X10	20/22/26
24	78101949	Schleppschar 100x231 fuer Crushboard	1
25	DA329	Flachrundschrabe 603 12X 35 10.9	2
26	DF352	Sicherungsscheibe 12,4X27X1,8 FIZnL-480H	4
27	DE038	Sechskantmutter ISO 4032 M12 8 A2G	3
28	78104760	HALTER F.ZINKEN 80X10 (14/K3)	1
29	DB078	Sechskantschraube ISO 4014 12X100 8.8 A	1



**C035 mechanische Tiefeneinstellung Crushboard vorne**

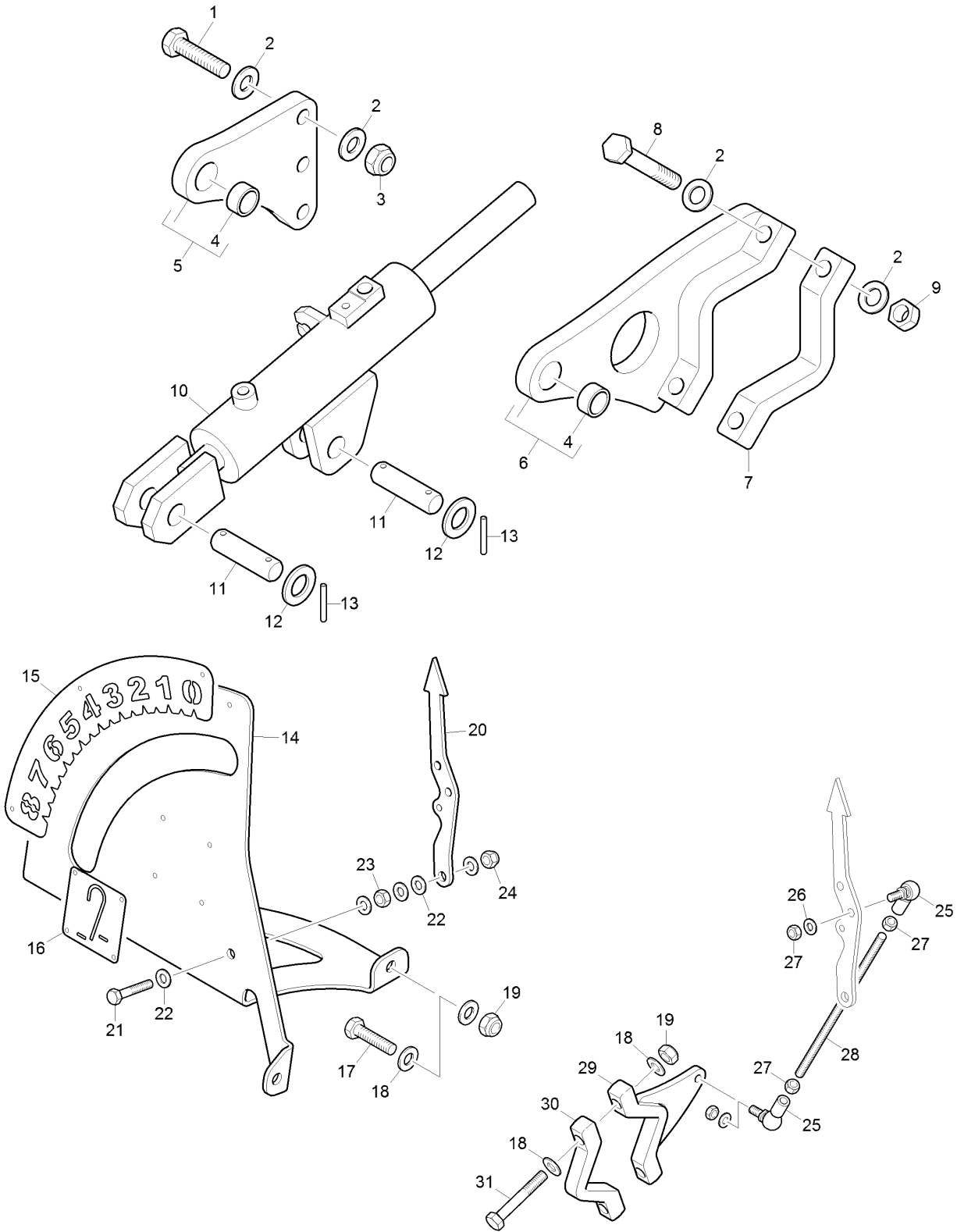
Pos.	Teile-Nr	Benennung	Anzahl
1	DB550	Sechskantschraube ISO 4014 16X100 10.9	2
2	DF077	Scheibe ISO 7090 17X30X3 St A2G	10
3	DE125	Sicherungsmutter ISO 7042 M16 10	2
4	DI214	Einspannbuchse 25/32x20	1
5	78105595	HALTER KURBEL (02/K3) (SB)	2
6	78708565	Klemmbuegel 100x100x30	2
7	78105606	BLECH KURBEL (02/K3) (MB)	2
8	DB096	Sechskantschraube ISO 4014 16X 60 8.8 A	3
9	DE085	Sicherungsmutter ISO 7042 M16 8 A2G	3
10	78800340	Bolzen 9x90	8
11	DF099	Scheibe ISO 7090 25X44X4 St A2G	3
12	DI053	Spannstift ISO 8752 6X 45 St	2





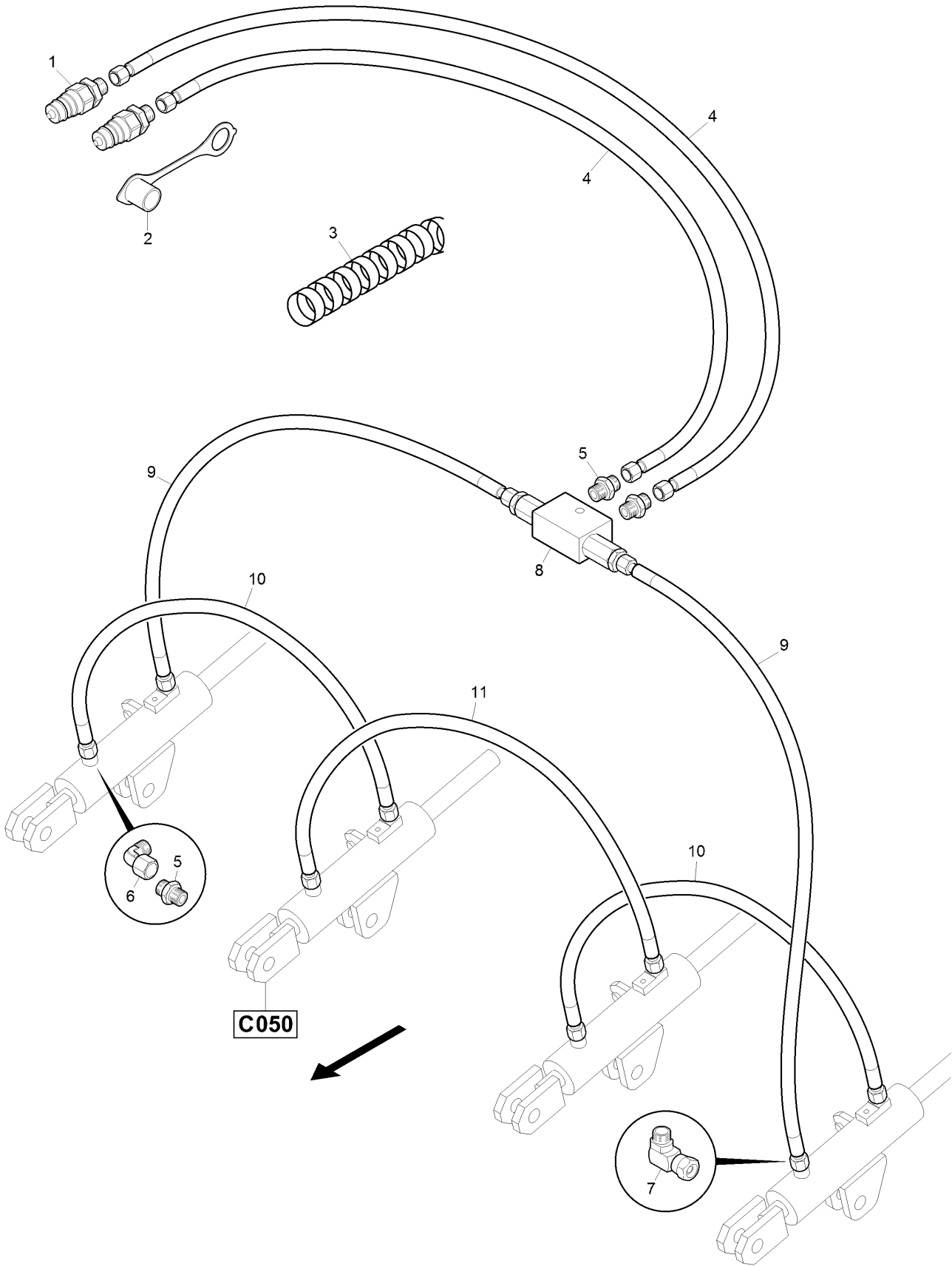
C040 Heckspindel

Pos.	Teile-Nr	Benennung	Anzahl
1	78800655	Heckspindel	1
2	CG017	Schmiernippel 71412 AS 8X1	1
3	DL044	Passscheibe DIN 988 30X 42X1	1
4	Y1000403	Kurbel	1
5	Y1303	Kugel	1
6	DG125	Rohrklappstecker 6X40 A2G	1
7	DB546	Sechskantschraube ISO 4014 8X 45 10.9	1
8	DF020	Scheibe ISO 7090 8,4X16X1,6 St A2G	1
9	DE464	Sicherungsmutter DIN 980 M8 10 FIZnL-480H	1
10	Y0303321	Spindeloberteil	1
11	Y0712228	Spindelunterteil	1
12	Y05098	Distanzring	1
13	Y0714214	Spindel	1
14	Y0318	Scheibe	1
15	DI027	Spannstift ISO 8752 5X 24 St	1



**C050 hydraulische Tiefeneinstellung Crushboard vorne (1)**

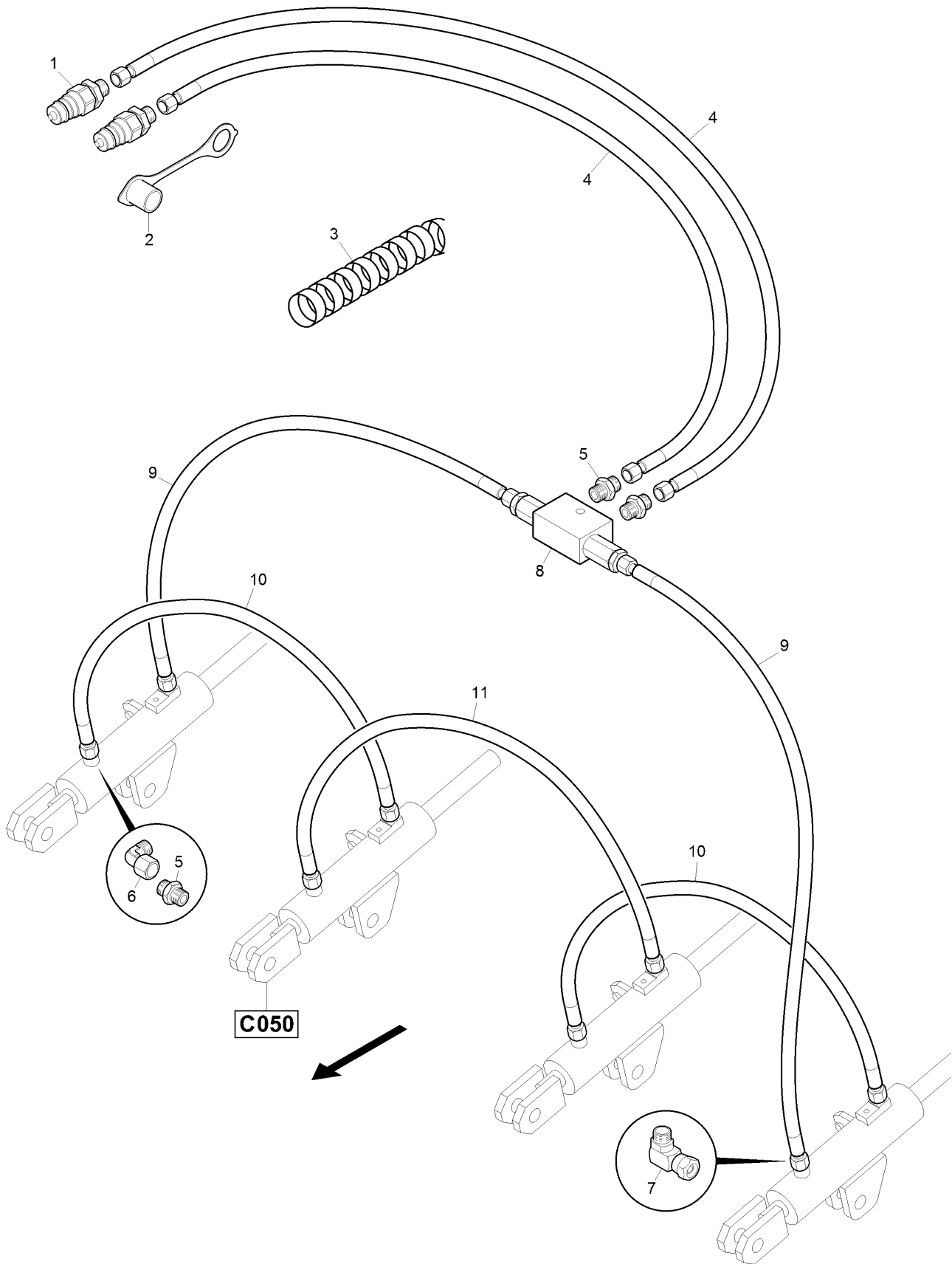
Pos.	Teile-Nr	Benennung	Anzahl
1	DB096	Sechskantschraube ISO 4014 16X 60 8.8 A	3
2	DF077	Scheibe ISO 7090 17X30X3 St A2G	6
3	DE085	Sicherungsmutter ISO 7042 M16 8 A2G	3
4	DI214	Einspannbuchse 25/32x20	1
5	78105613	BLECH ZYL (02/K3) (MB)	2
6	78105588	HALTER ZYLINDER (02/K3) (SB)	2
7	78708565	Klemmbuegel 100x100x30	2
8	DB550	Sechskantschraube ISO 4014 16X100 10.9	2
9	DE125	Sicherungsmutter ISO 7042 M16 10	2
10	GA306	Hydraulikzylinder D- 60- 30- 150- 220	4
11	78800340	Bolzen 9x90	2
12	DF099	Scheibe ISO 7090 25X44X4 St A2G	2
13	DI053	Spannstift ISO 8752 6X 45 St	2
14	78105701	BLECH SKALA VORN (02/K3) TEIL:BL 10051 5X428X 495 S355MC	1
15	78801147	ZAHLENSKALA	1
16	72100301	SYMBOLBL EEB HY TIEFENV STRIEGEL/CRUSHB BL 9445 1,0X 80X 80 1.43	1
17	DB063	Sechskantschraube ISO 4014 12X 50 8.8 A	2
18	DF044	Scheibe ISO 7090 13X24X2,5 St A2G	8
19	DE082	Sicherungsmutter ISO 7042 M12 8 A2G	4
20	78801149	ZEIGER (11/K3)	1
21	DC071	Sechskantschraube ISO 4017 10X 40 8.8 A	1
22	DF032	Scheibe ISO 7090 10,5X20X2 St A2G	5
23	DE032	Sechskantmutter ISO 4032 M10 8 A2G	1
24	DE081	Sicherungsmutter DIN 980 M10 8 A2G	1
25	EL083	Winkelgelenk 71802-CS 13	2
26	DF020	Scheibe ISO 7090 8,4X16X1,6 St A2G	2
27	DE029	SECHSKANTMUTTER M8	4
28	78105710	GESTAENGE TIEFENANZEIGE VORN (B10) TEIL:RD 10060 8X 225 S355J2	1
29	78105702	KLEMME ANZEIGE VORN (02/K3) (SB)	1
30	72100245	Klemmbuegel 60x60 vierkant	1
31	DB071	Sechskantschraube ISO 4014 12X 70 8.8 A	2





C055 hydraulische Tiefeneinstellung Crushboard vorne 7003, 8003-2TX(2

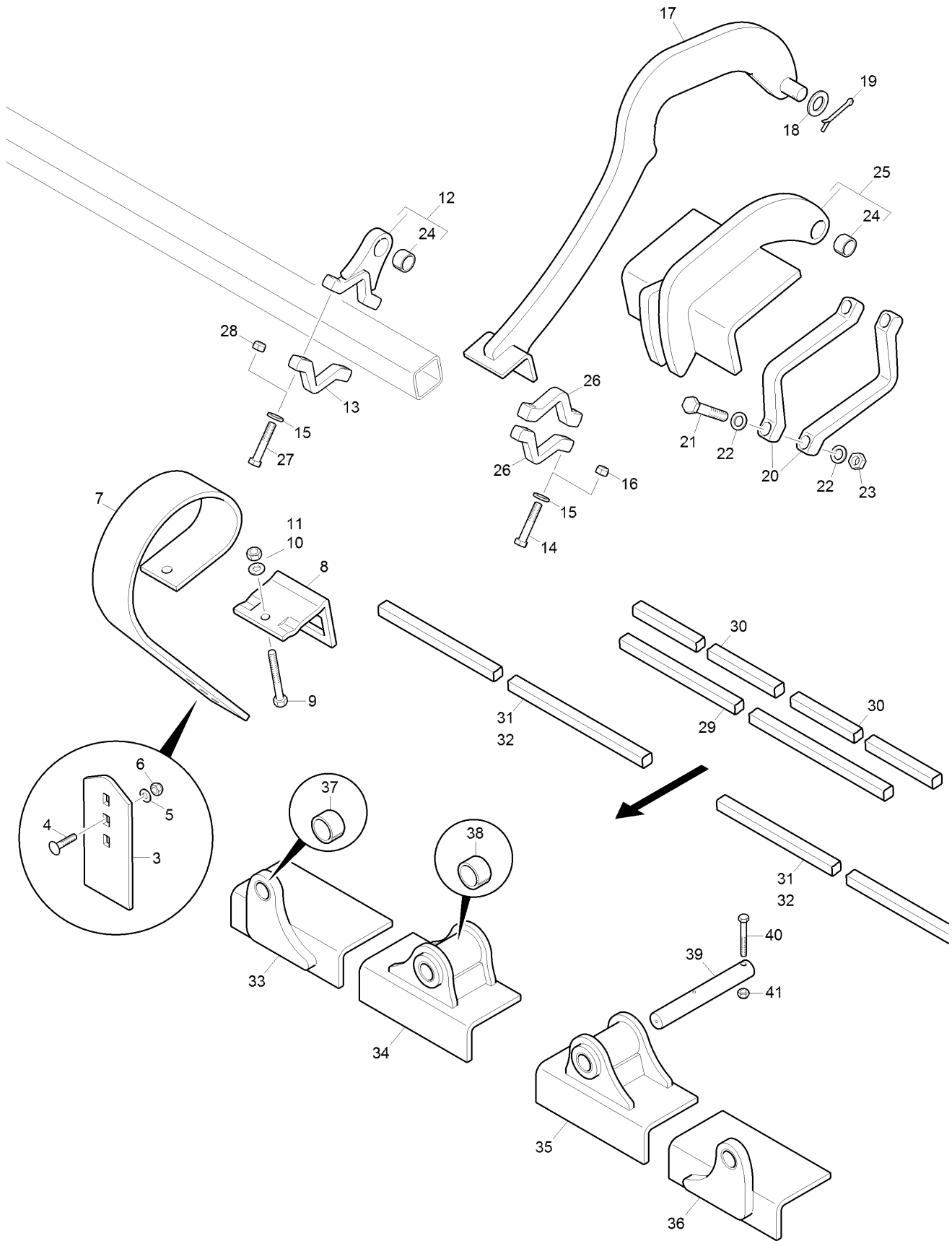
Pos.	Teile-Nr	Benennung	Anzahl
1	GD052	SVK-Stecker 7241-1A 12,5 8L-14X1,5 A3C	2
2	GD008	STAUBKAPPE	2
3	AP517	Buendelspirale D=32,2 L=950 Bestellung nach Metrangabe	
4	GB038	Hydraulikschlauch DN 06 L = 5000	2
5	GC174	Einschraubverschr. L8XG3/8	12
6	GC034	Winkerverschr. L8	3
7	928264	DROSSELVENTIL ET	1
8	GD462	Rueckschlagventil G3/8	1
9	GB034	Hydraulikschlauch DN 06 L = 2500	2
10	GB102	Hydraulikschlauch DN 06 L = 2000	2
11	GB111	Hydraulikschlauch DN 06 L = 3000	1





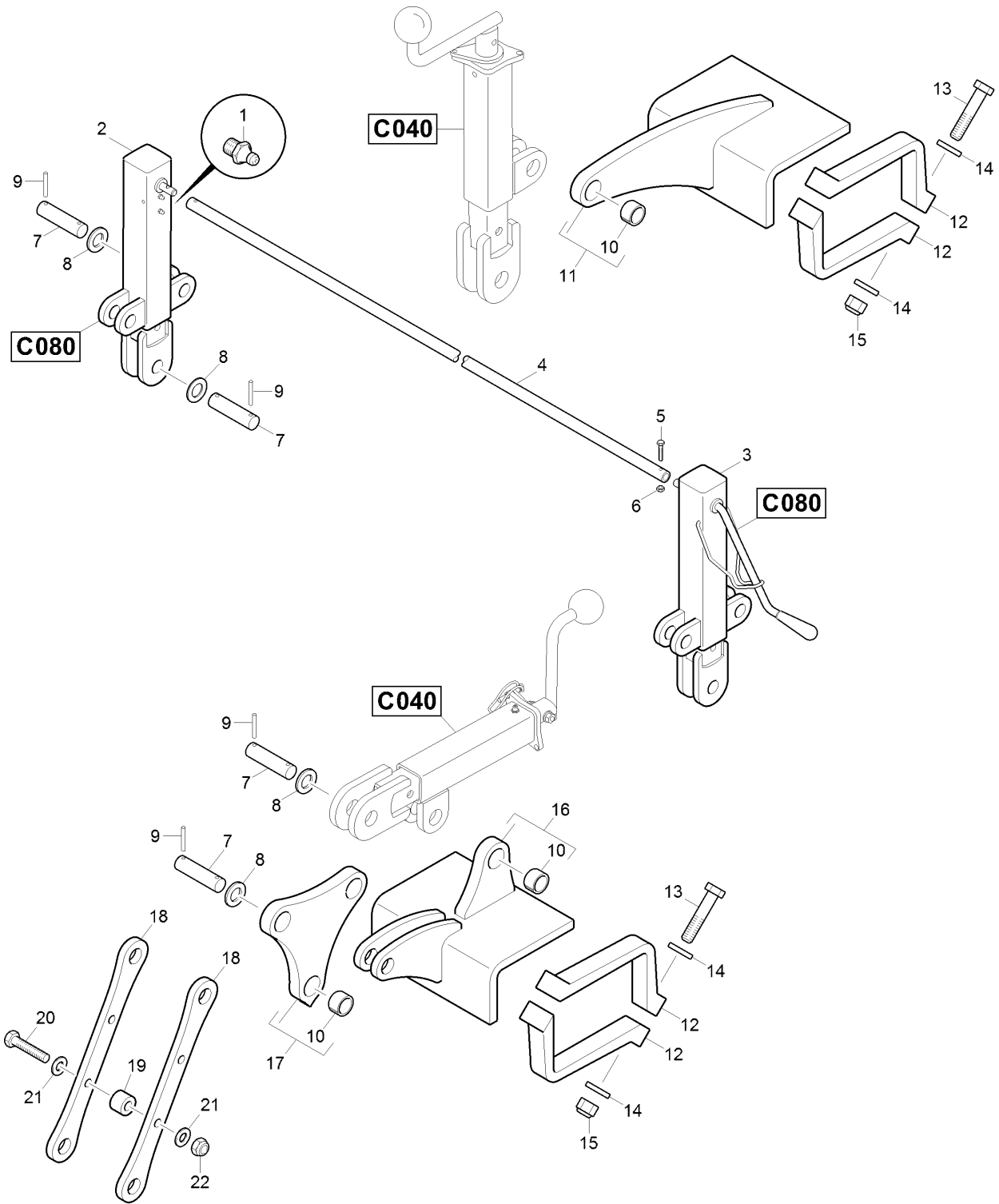
C060 hydraulische Tiefeneinstellung Crushboard vorne 9003-2TX(2)

Pos.	Teile-Nr	Benennung	Anzahl
1	GD052	SVK-Stecker 7241-1A 12,5 8L-14X1,5 A3C	2
2	GD008	STAUBKAPPE	2
3	AP517	Buendelspirale D=32,2 L=950 Bestellung nach Metrangabe	
4	GB038	Hydraulikschlauch DN 06 L = 5000	2
5	GC174	Einschraubverschr. L8XG3/8	12
6	GC034	Winkerverschr. L8	3
7	928264	DROSSELVENTIL ET	1
8	GD462	Rueckschlagventil G3/8	1
9	GB034	Hydraulikschlauch DN 06 L = 2500	2
10	GB086	Hydraulikschlauch DN 06 L = 1500	2
11	GB102	Hydraulikschlauch DN 06 L = 2000	1



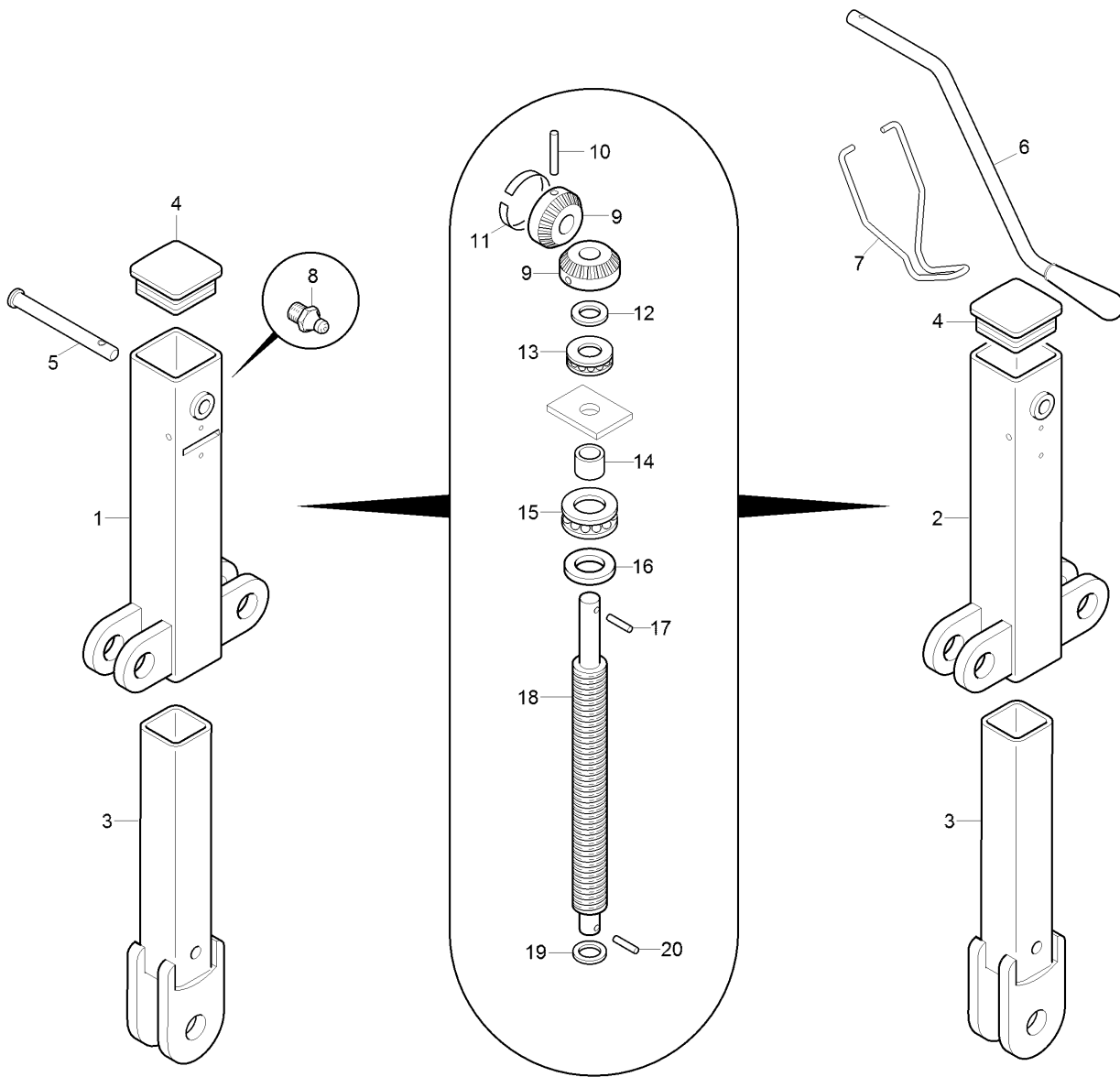
**C070 Crushboard hinten**

Pos.	Teile-Nr	Benennung	Anzahl
3	78101949	Schleppschar 100x231 fuer Crushboard	24/28
4	DA329	Flachrundschrabe 603 12X 35 10.9	2
5	DF352	Sicherungsscheibe 12,4X27X1,8 FIZnL-480H	2
6	DE038	Sechskantmutter ISO 4032 M12 8 A2G	2
7	78104759	Zinken 80X10	28/32/36
8	78104760	HALTER F.ZINKEN 80X10 (14/K3)	1
9	DB078	Sechskantschraube ISO 4014 12X100 8.8 A	1
10	DF352	Sicherungsscheibe 12,4X27X1,8 FIZnL-480H	1
11	DE090	Sicherungsmutter DIN 985 M12 8 A2G	1
12	78105730	KLEMLAGER (02/K3) (SB)	2
13	72100245	Klemmbuegel 60x60 vierkant	1
14	DB471	Sechskantschraube ISO 4014 12X 80 12.9	4
15	DF436	Sicherungsscheibe 13,0X19,5X2,5	6
16	DE083	Sicherungsmutter ISO 7042 M12 10	4
17	78105719	LAGERARM (02/K3) (SB)	2/3
18	DF186	Scheibe ISO 7091 26X44X4 St A2G	1
19	DG024	Splint ISO 1234 5,0X 50 St A2G	1
20	960995	Klemmbuegel 175X105	4
21	DB511	Sechskantschraube ISO 4014 16X 90 10.9	4
22	DF328	SHB 1441 17X28X3 ST (B01)	8
23	DE085	Sicherungsmutter ISO 7042 M16 8 A2G	4
24	DI214	Einspannbuchse 25/32x20	1
25	78105717	DREHLAGER (02/K3) (SB)	2/3
26	72100528	KLEMMBUEGEL 64X64 (B10) TEIL:72100528S	4
27	DB592	Sechskantschraube ISO 4014 12X 70 12.9	2
28	DE083	Sicherungsmutter ISO 7042 M12 10	2
29	78102284	STRIEGELROHR 3000 (02/K3) 4KT-RO 10210-2 60X 60X 5X2900 FIN-02 7003-2TX, 8003-2TX	1
30	72100228	STRIEGELROHR 2000 (02/K3) 4KT-RO 10210-2 60X 60X 5X1900 FIN-02 9003-2TX	2
31	78105972	STRIEGELROHR 1860 (02/K3) 4KT-RO 10210-2 60X 60X 5X1860 FIN-02 7003-2TX	2
32	72100182	STRIEGELROHR 2400 (02/K3) 4KT-RO 10210-2 60X 60X 5X2400 FIN-02 8003-2TX, 9003-2TX	2
33	78105652	ZYLINDERLAGER RE (02/K3) (SB) 9003-2TX	1
34	78105649	WALZENLAGER RE (02/K3) (SB) 9003-2TX	1
35	78105651	WALZENLAGER LI (02/K3) (SB) 9003-2TX	1
36	78105654	ZYLINDERLAGER LI (02/K3) (SB) 9003-2TX	1
37	DI321	Einspannbuchse 40/50x25	1
38	DI184	Einspannbuchse 40/50x40	2
39	78706157	BOLZEN A1 40X290X13X15 (B10) RD 10278 40X 290 S355J2GC+C	2
40	DB471	Sechskantschraube ISO 4014 12X 80 12.9	1
41	DE083	Sicherungsmutter ISO 7042 M12 10	1



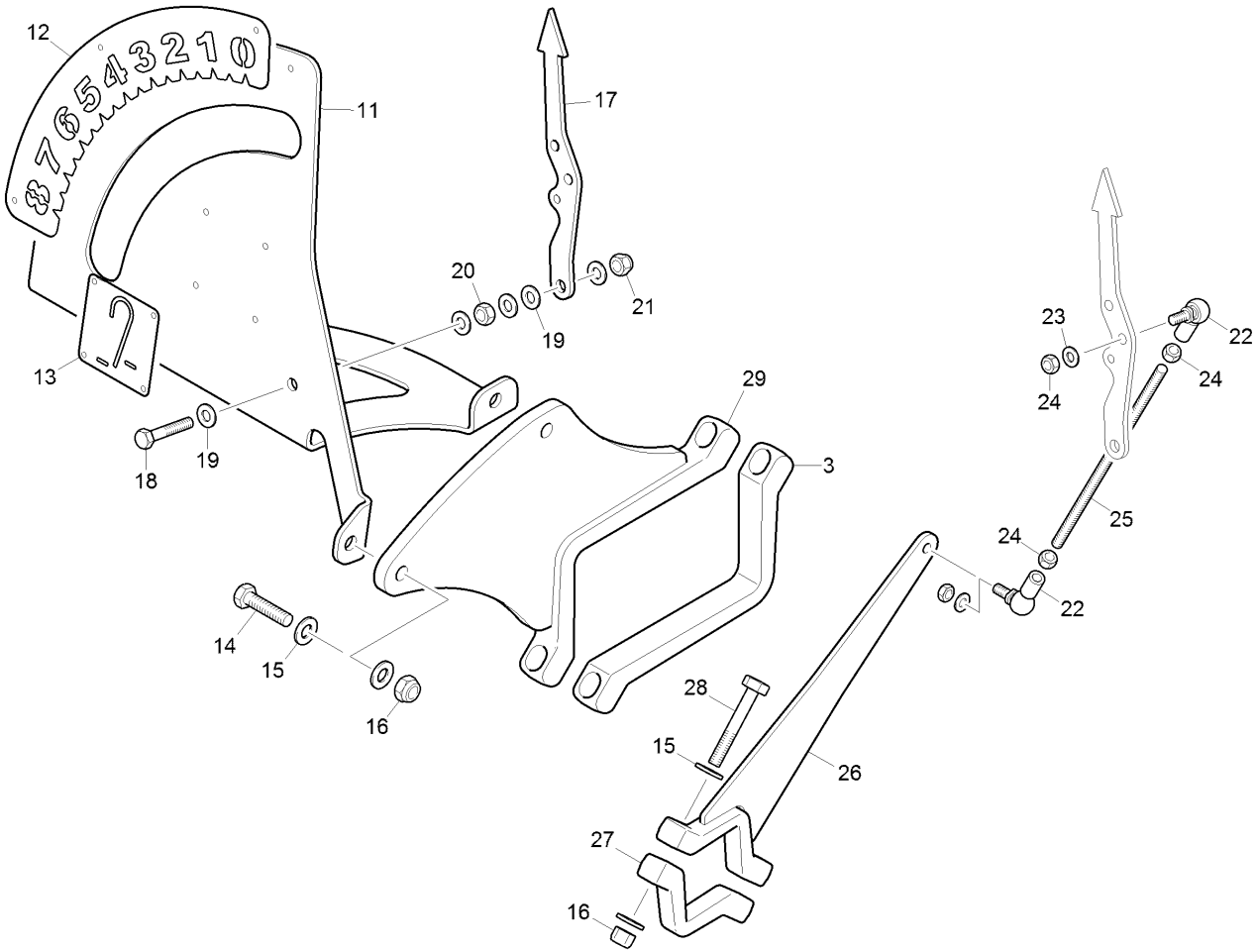
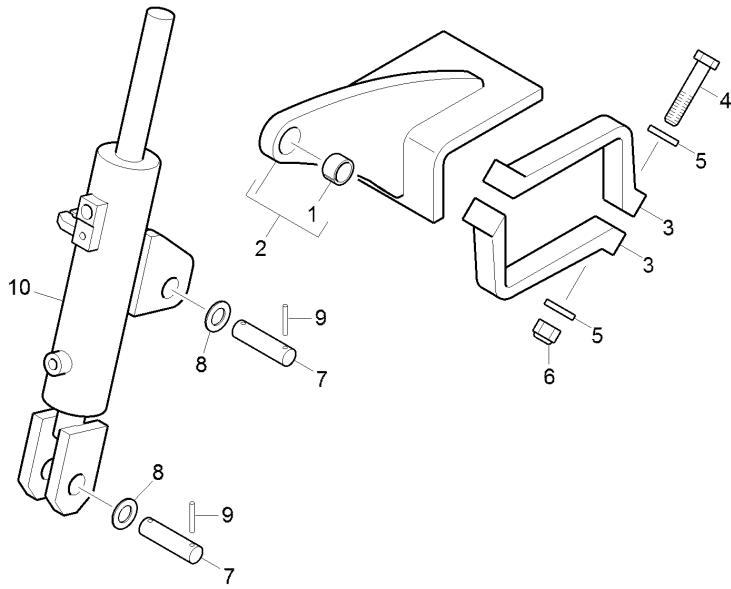
**C075 mechanische Tiefeneinstellung Crushboard hinten**

Pos.	Teile-Nr	Benennung	Anzahl
1	CG016	Schmiernippel 71412 AM 6	1
2	78800761	Heckspindel Welle 7003-2TX, 8003-2TX	1
3	78800759	Heckspindel Kurbel links 7003-2TX, 8003-2TX	1
4	78105757	VERBINDUNGSROHR CAT 7/8M (B10) RO 10210-2 20,0X 3,6X2424 S235JRH	1
5	DB001	Sechskantschraube ISO 4014 6X 30 A2-70	2
6	DE166	Sicherungsmutter DIN 985 M 6 A4-70	2
7	78800340	Bolzen 9x90	14
8	DF099	Scheibe ISO 7090 25X44X4 St A2G	2
9	DI053	Spannstift ISO 8752 6X 45 St	2
10	DI214	Einspannbuchse 25/32x20	1/3
11	78105742	SPINDELLAGER (02/K3) (SB)	2
12	960995	Klemmbuegel 175X105	4
13	DB511	Sechskantschraube ISO 4014 16X 90 10.9	4
14	DF328	SHB 1441 17X28X3 ST (B01)	8
15	DE085	Sicherungsmutter ISO 7042 M16 8 A2G	4
16	78105729	LAGERBOCK (02/K3) (SB)	2
17	78105756	ZWISCHENBLECH MONT. (02/K3) (MB)	2
18	78105735	STREBE (02/K3) TEIL:BL 10051 12X 50X 350 S355MC	2
19	78104265	BUCHSE D=30 d=14 L=22 (FE//ZN12//C)	2
20	DB374	Sechskantschraube ISO 4014 12X 65 8.8 A	2
21	DF044	Scheibe ISO 7090 13X24X2,5 St A2G	4
22	DE090	Sicherungsmutter DIN 985 M12 8 A2G	2



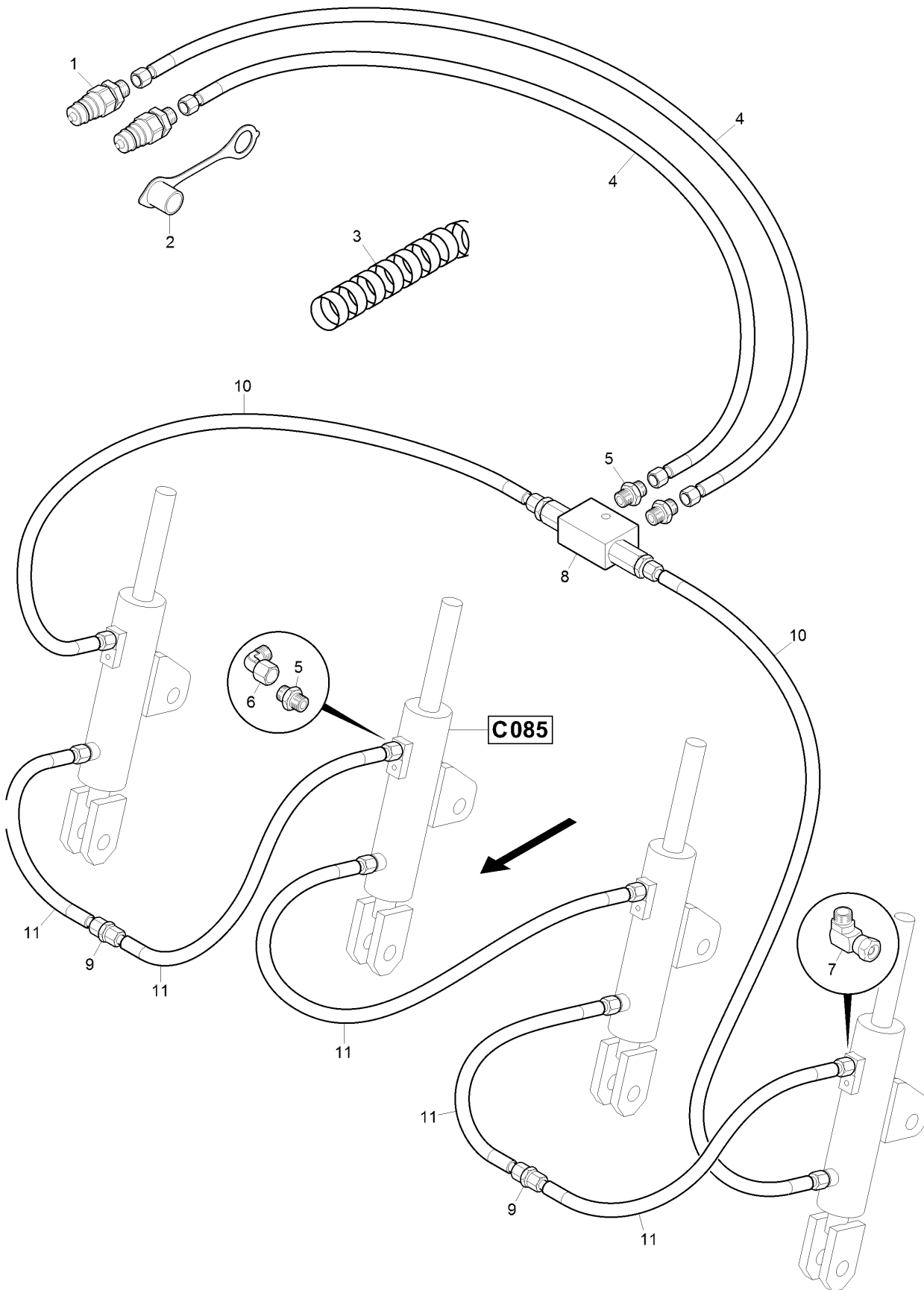
**C080 Einzelteile Heckspindel**

Pos.	Teile-Nr	Benennung	Anzahl
1	YY00138	Aussenrohr	1
2	YY00137	Aussenrohr	1
3	YY00136	Innenrohr	1
4	YY00145	Deckel	1
5	YY00131	Achse	1
6	YY00132	Kurbel	1
7	YY00135	Feder	1
8	CG016	Schmiernippel 71412 AM 6	2
9	YY00146	Zahnrad	2
10	YY00142	Splint	1
11	YY00134	Feder	1
12	YY00141	Scheibe	1
13	YY00133	Lager	1
14	YY00147	Distanzstueck	1
15	CA091	Axialrillenkugellager DIN 711 51204	1
16	YY00140	Scheibe	1
17	YY00143	Splint	1
18	YY00144	Gewindespindel	1
19	YY00139	Scheibe	1
20	DI027	Spannstift ISO 8752 5X 24 St	1



**C085 hydraulische Tiefeneinstellung Crushboard hinten (1)**

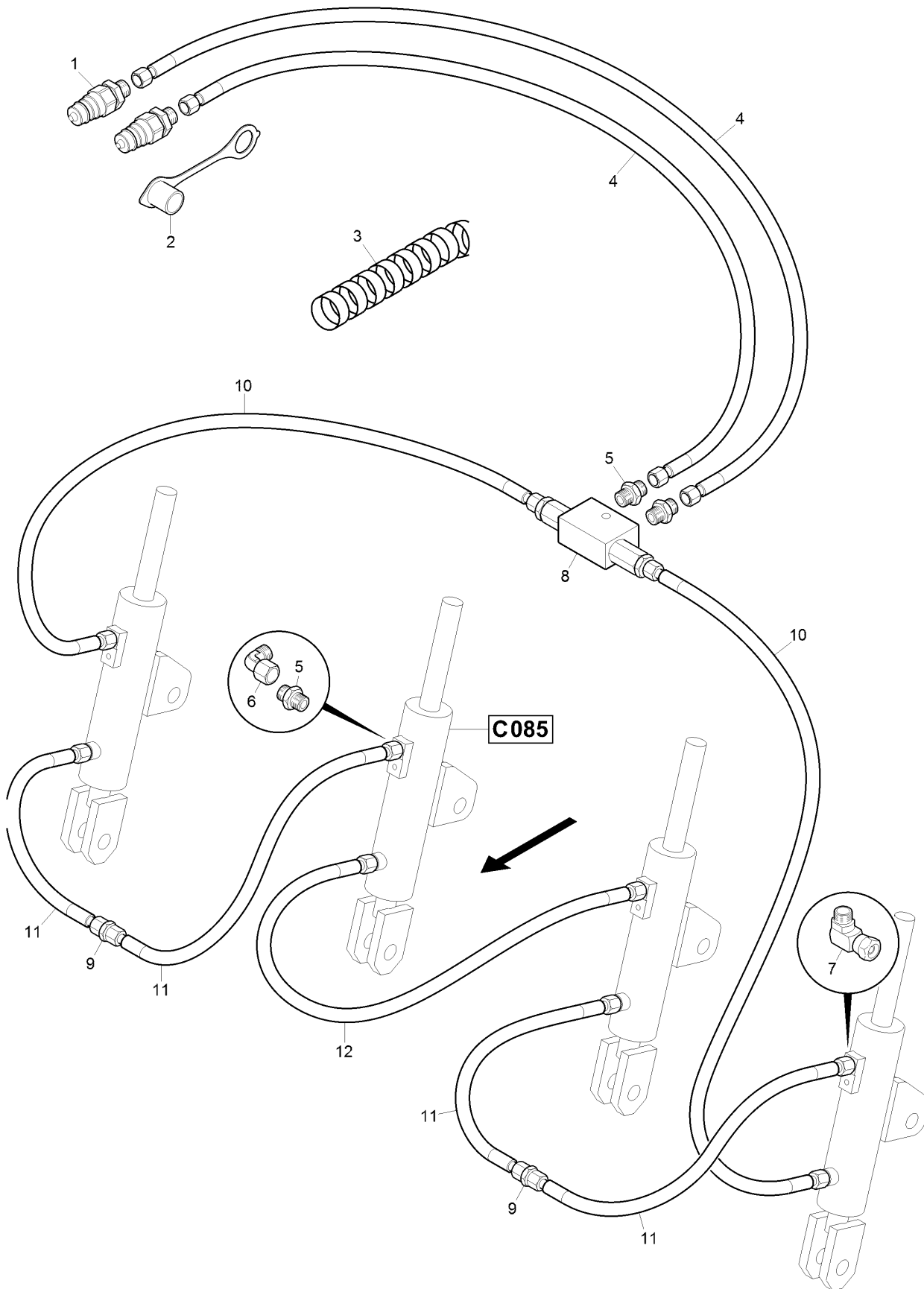
Pos.	Teile-Nr	Benennung	Anzahl
1	DI214	Einspannbuchse 25/32x20	1
2	78105744	ZYLINDERLAGER (02/K3) (SB)	4
3	960995	Klemmbuegel 175X105	4
4	DB511	Sechskantschraube ISO 4014 16X 90 10.9	4
5	DF328	SHB 1441 17X28X3 ST (B01)	8
6	DE085	Sicherungsmutter ISO 7042 M16 8 A2G	4
7	78800340	Bolzen 9x90	2
8	DF099	Scheibe ISO 7090 25X44X4 St A2G	1
9	DI053	Spannstift ISO 8752 6X 45 St	2
10	GA306	Hydraulikzylinder D- 60- 30- 150- 220	4
11	78105701	BLECH SKALA VORN (02/K3) TEIL:BL 10051 5X428X 495 S355MC	1
12	78801147	ZAHLENSKALA	1
13	72100301	SYMBOLBL EEB HY TIEFENV STRIEGEL/CRUSHB BL 9445 1,0X 80X 80 1.43	1
14	DB466	Sechskantschraube ISO 4014 12X 40 8.8 A2G	2
15	DF044	Scheibe ISO 7090 13X24X2,5 St A2G	8
16	DE082	Sicherungsmutter ISO 7042 M12 8 A2G	4
17	78801149	ZEIGER (11/K3)	1
18	DC071	Sechskantschraube ISO 4017 10X 40 8.8 A	1
19	DF032	Scheibe ISO 7090 10,5X20X2 St A2G	4
20	DE032	Sechskantmutter ISO 4032 M10 8 A2G	1
21	DE081	Sicherungsmutter DIN 980 M10 8 A2G	1
22	EL083	Winkelgelenk 71802-CS 13	2
23	DF020	Scheibe ISO 7090 8,4X16X1,6 St A2G	2
24	DE029	SECHSKANTMUTTER M8	4
25	78105792	GESTAENGE TIEFENANZEIGE HINTEN (B10) TEIL:RD 10060 8X 300 S355J2	1
26	78105790	KLEMME ANZEIGE HINTEN (02/K3) (SB)	1
27	72100245	Klemmbuegel 60x60 vierkant	1
28	DB071	Sechskantschraube ISO 4014 12X 70 8.8 A	2
29	78105787	SKALAHALTER (02/K3) (SB)	1





C090 hydraulische Tiefeneinstellung Crushboard hinten 7003-2, 8003-2T

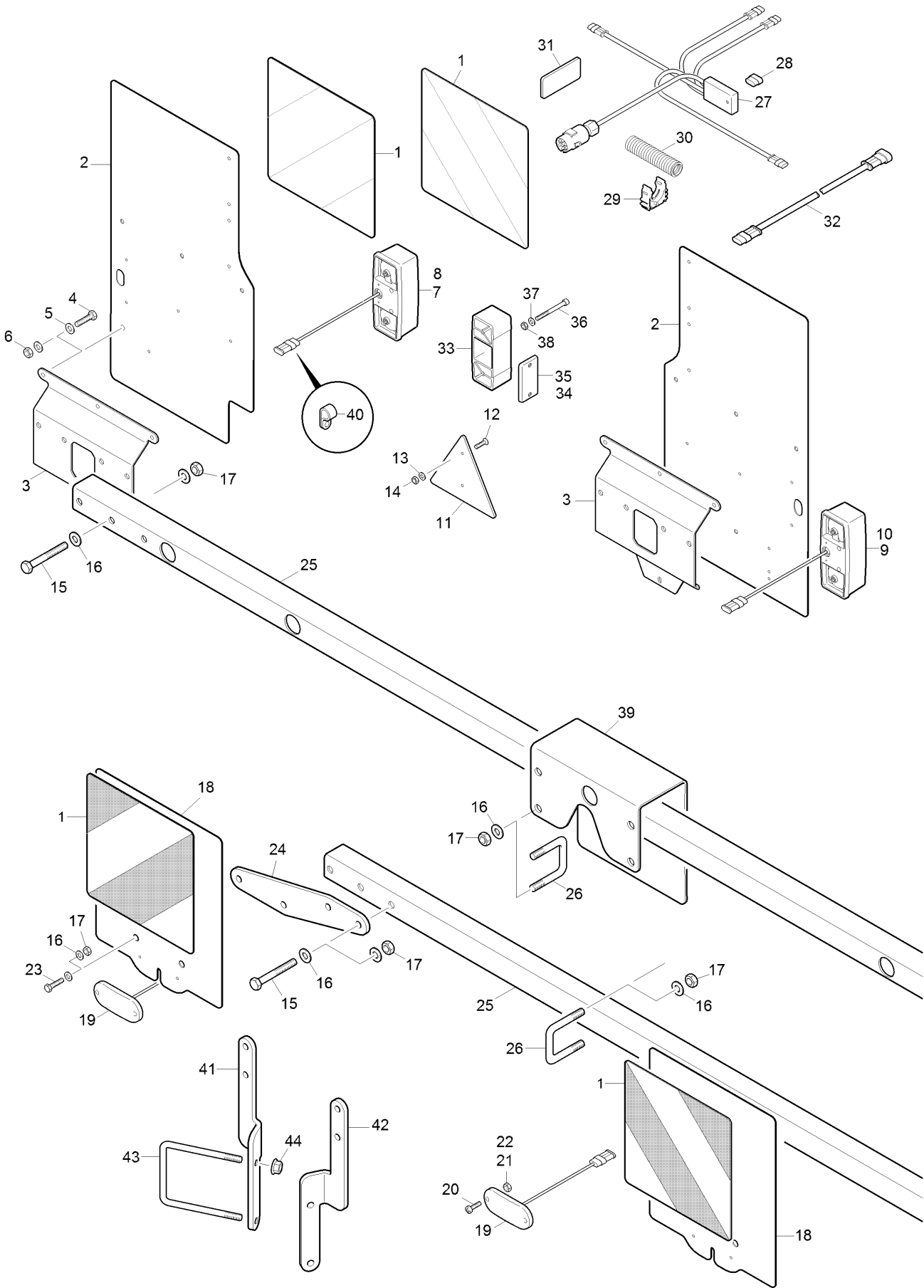
Pos.	Teile-Nr	Benennung	Anzahl
1	GD052	SVK-Stecker 7241-1A 12,5 8L-14X1,5 A3C	2
2	GD008	STAUBKAPPE	2
3	AP517	Buendelspirale D=32,2 L=950 Bestellung nach Metrangabe	
4	GB038	Hydraulikschlauch DN 06 L = 5000	2
5	GC174	Einschraubverschr. L8XG3/8	12
6	GC034	Winkelverschr. L8	3
7	928264	DROSSELVENTIL ET	1
8	GD462	Rueckschlagventil G3/8	1
9	GC002	Gerade Verschr. L8	2
10	GB173	Hydraulikschlauch DN 06 L = 5500	2
11	GB111	Hydraulikschlauch DN 06 L = 3000	5





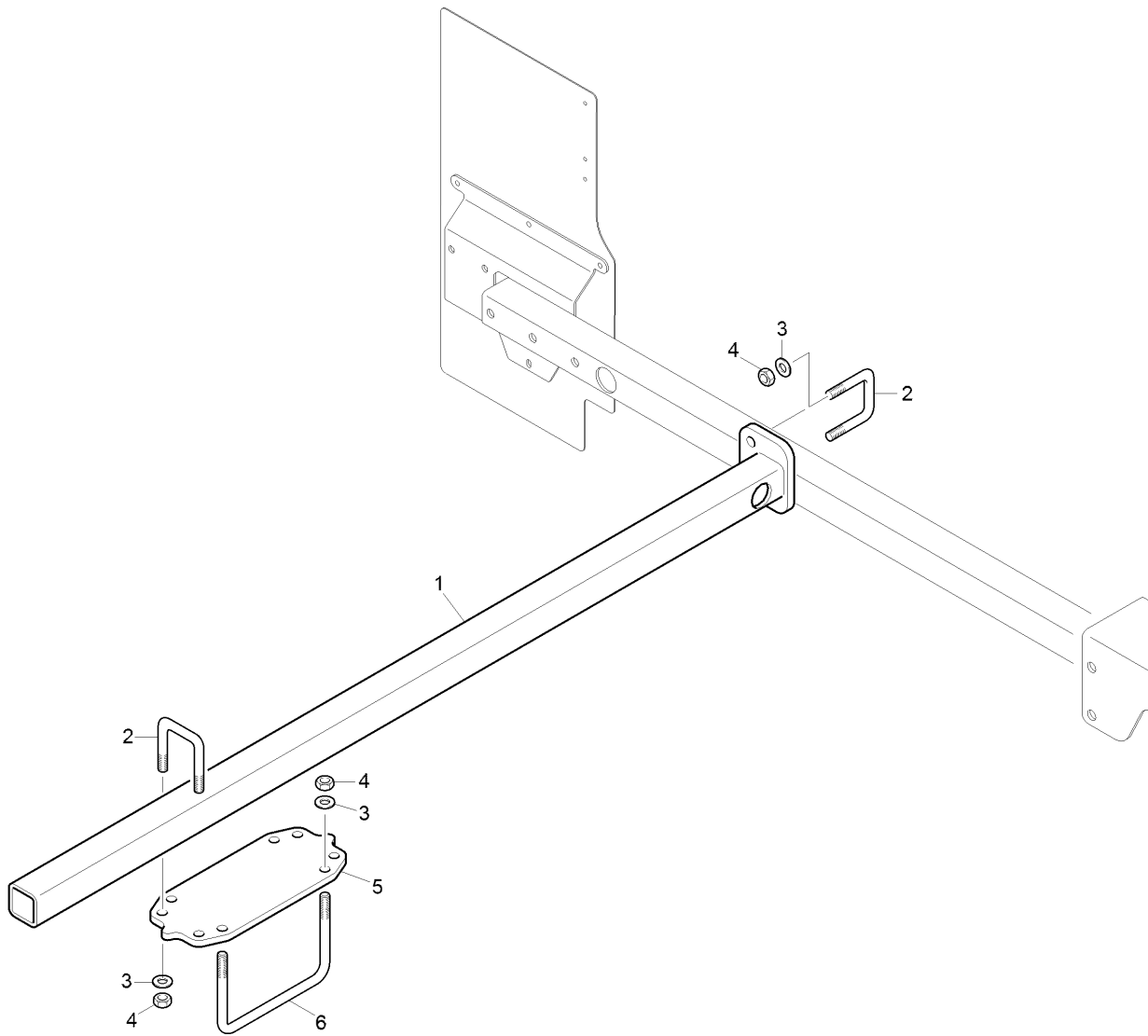
C095 hydraulische Tiefeneinstellung Crushboard hinten 9003-2TX (2)

Pos.	Teile-Nr	Benennung	Anzahl
1	GD052	SVK-Stecker 7241-1A 12,5 8L-14X1,5 A3C	2
2	GD008	STAUBKAPPE	2
3	AP517	Buendelspirale D=32,2 L=950 Bestellung nach Metrangabe	
4	GB038	Hydraulikschlauch DN 06 L = 5000	2
5	GC174	Einschraubverschr. L8XG3/8	12
6	GC034	Winkelverschr. L8	3
7	928264	DROSSELVENTIL ET	1
8	GD462	Rueckschlagventil G3/8	1
9	GC002	Gerade Verschr. L8	2
10	GB173	Hydraulikschlauch DN 06 L = 5500	2
11	GB111	Hydraulikschlauch DN 06 L = 3000	4
12	GB032	Hydraulikschlauch DN 06 L = 1500	1



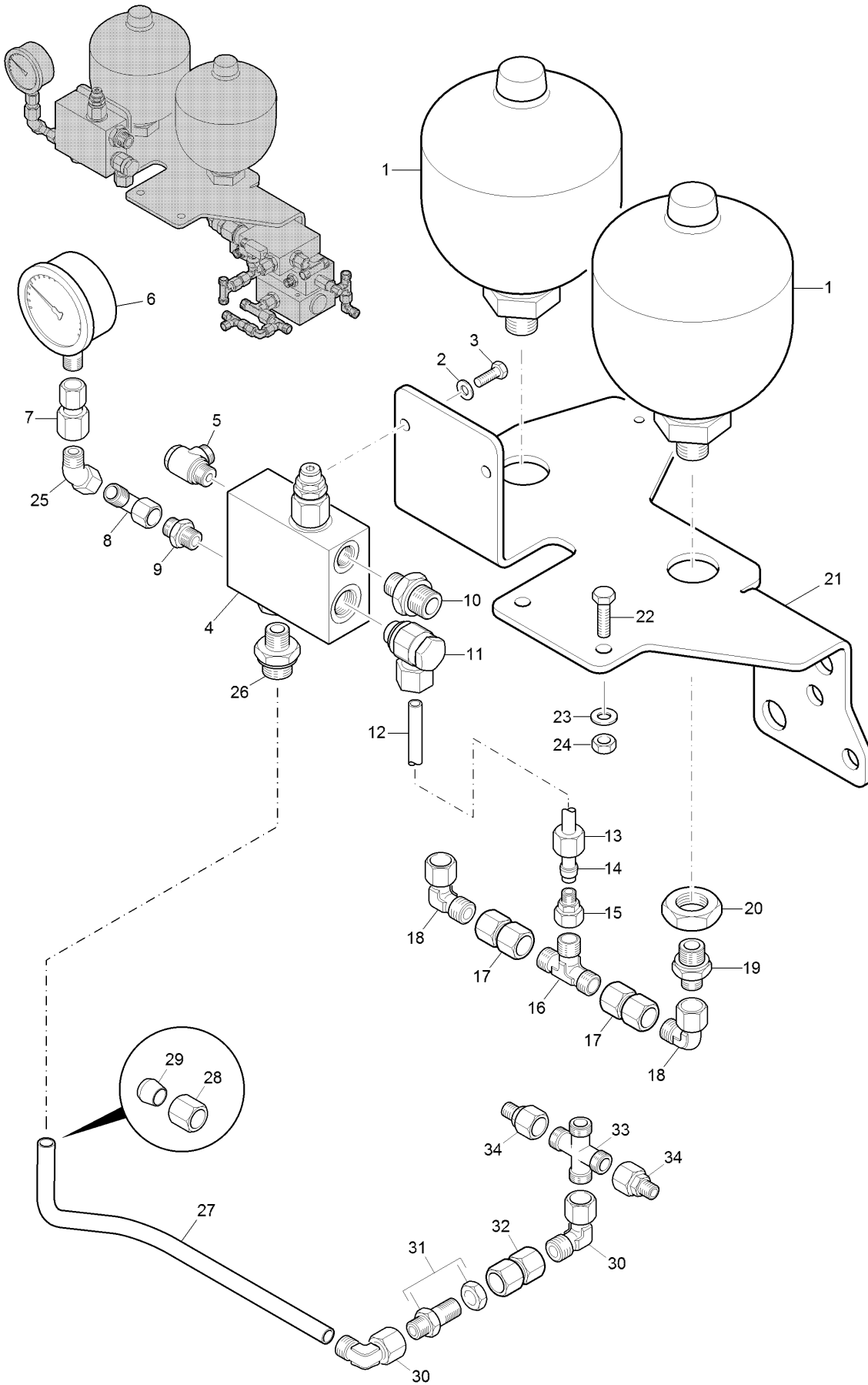
**F010 Beleuchtung (1)**

Pos.	Teile-Nr	Benennung	Anzahl
1	935297	REP.-SATZ WARNFOLIE	1
2	78103033	Blech 2x380x690 hinten	2
3	78103034	Halter Beleuchtung 4X332X350 hinten	2
4	DC035	Sechskantschraube ISO 4017 8X 25 8.8 A	8
5	DF020	Scheibe ISO 7090 8,4X16X1,6 St A2G	16
6	DE080	Sicherungsmutter ISO 7042 M 8 8 A2G	8
7	NA186	Schlussleuchte re. 0,14m m. AMP-Stecker mit Lichtscheibe YY00495	1
8	YY00495	Lichtscheibe rechts fuer NA186 / NA223	1
9	NA185	Schlussleuchte li. 0,14m m. AMP-Stecker mit Lichtscheibe YY00494	1
10	YY00494	Lichtscheibe links fuer NA185 / NA222	1
11	ND001	Rueckstrahler 3-eck rot 2-Loch	2
12	DD578	Senkschraube ISO 10642 5x20	4
13	DF006	Scheibe ISO 7090 5,3X10X1 St A2G	4
14	DE302	Sicherungsmutter DIN 985 M 5 5 A2G	4
15	DB247	Sechskantschraube ISO 4014 12X 80 8.8 A	8
16	DF044	Scheibe ISO 7090 13X24X2,5 St A2G	24
17	DE082	Sicherungsmutter ISO 7042 M12 8 A2G	12
18	78103011	Blech Beleuchtung 302x374 vorne	2
19	NA187	Begrenzungsleuchte LED	2
20	DD238	FLACHKOPFSCHRAUBE 4X16	2
21	DF193	Scheibe ISO 7089 4,3X 9X0,8 A2	2
22	DE253	Sicherungsmutter DIN 985 M 4 A4-70	2
23	DC093	SECHSKANTSCHRAUBE 12X30	4
24	78103013	Halter Beleuchtung vorne	2
25	78103000	Profilhalter Beleuchtung 50x50x2400	2
26	962734	KL-BUEGEL ECK 12X 65X 91 (B10)	4
27	NL239	Kabelbaum CIR CIT Beleuchtung	1
28	NF014	Blindstecker 3 pol. AMP	1
29	78200243	Rohrhalter	19
30	NB132	Wellrohr geschlitzt NW20 schwarz Wiederverschließbar Bestellung nach Meterangabe	
31	ND014	Rueckstrahler 44X94 gelb klebend	2
32	NL181	Verlängerungskabel für Beleuchtung 1m lang, 4polig	1
33	NA201	Abstandshalter Rueckleuchte NA185/NA186	2
34	ND047	Rueckstrahler 91x47 gelb	2
35	DD045	Blechschrabe 7050 4,2X22 C-H A2	2
36	DA919	Zylinderschraube ISO 1207 5X 75 4.8 A2G	2
37	DF007	Scheibe ISO 7090 5,3X10X1 A2	2
38	DE196	Sicherungsmutter DIN 985 M 5 A4-70	2
39	78105860	BLECH AMAZONEFOLIE (11/K3) TEIL:BL 10051 4X220X 428 S355MC	1
40	KE024	Rohrschelle 3016-1 D1 6/15 W1-CR	4
41	78105638	HALTER BELEUCHTUNG RECHTS (02/K3) TEIL:BL 10051 10X100X 400 S355 für Crushboard	1
42	78105639	HALTER BELEUCHTUNG LINKS (02/K3) TEIL:BL 10051 10X100X 400 S355MC für Crushboard	1
43	923716	KL-BUEGEL ECK 12X134X163 (B10)	2
44	DE202	Sicherungsmutter M12 10 FlZnL-480H (Sperrzahn)	4



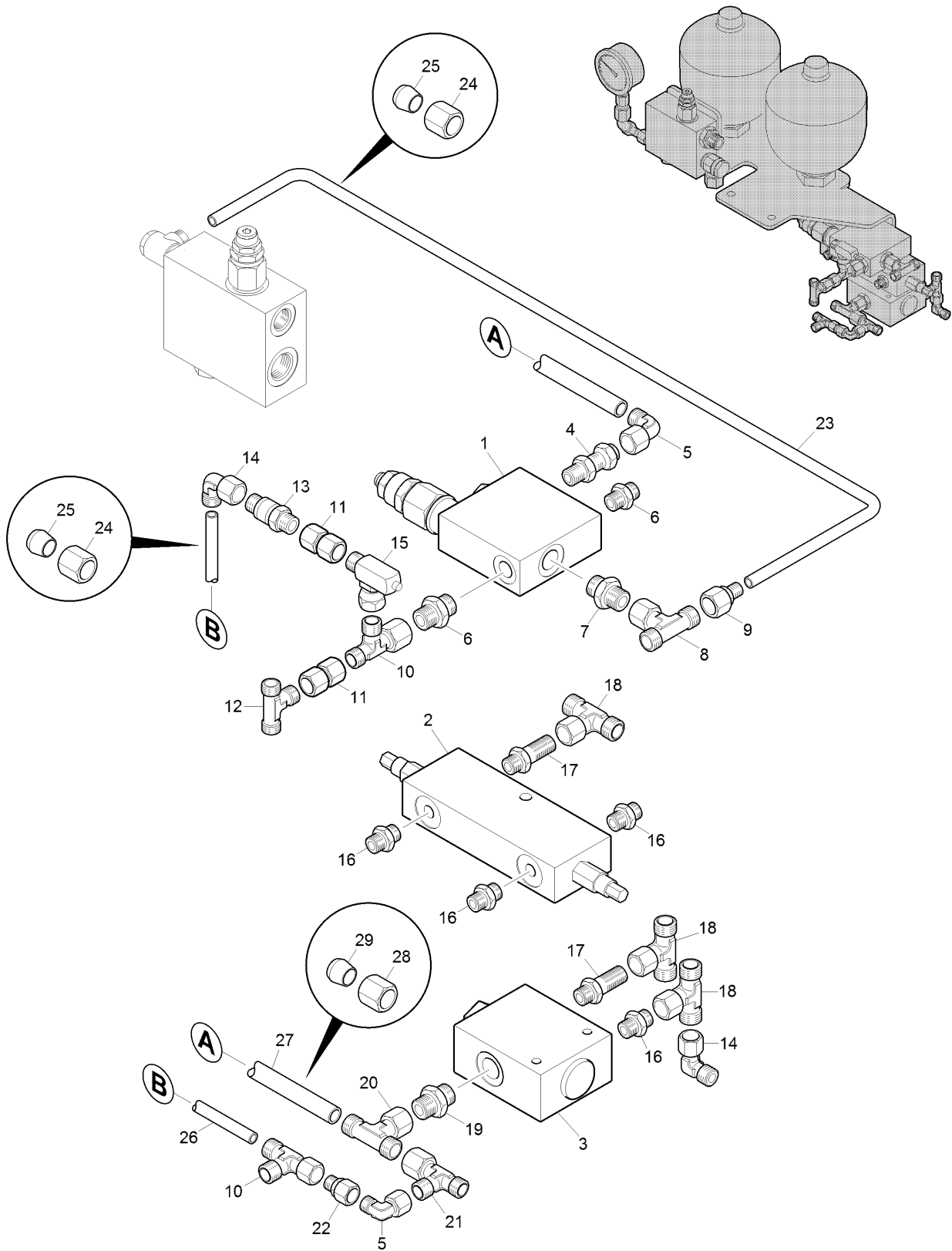
**F015 Beleuchtung (2)**

Pos.	Teile-Nr	Benennung	Anzahl
1	78105582	LAENGSROHR BELEUCHTUNG (02/K3) (SB)	2
2	962734	KL-BUEGEL ECK 12X 65X 91 (B10)	6
3	DF044	Scheibe ISO 7090 13X24X2,5 St A2G	12
4	DE082	Sicherungsmutter ISO 7042 M12 8 A2G	12
5	78200703	Gewindebuegel 124x182x12 M12	4
6	78105580	KLEMMBLECH BELEUCHTUNG (02/K3) TEIL:BL 10051 10X120X 300 S355MC	2



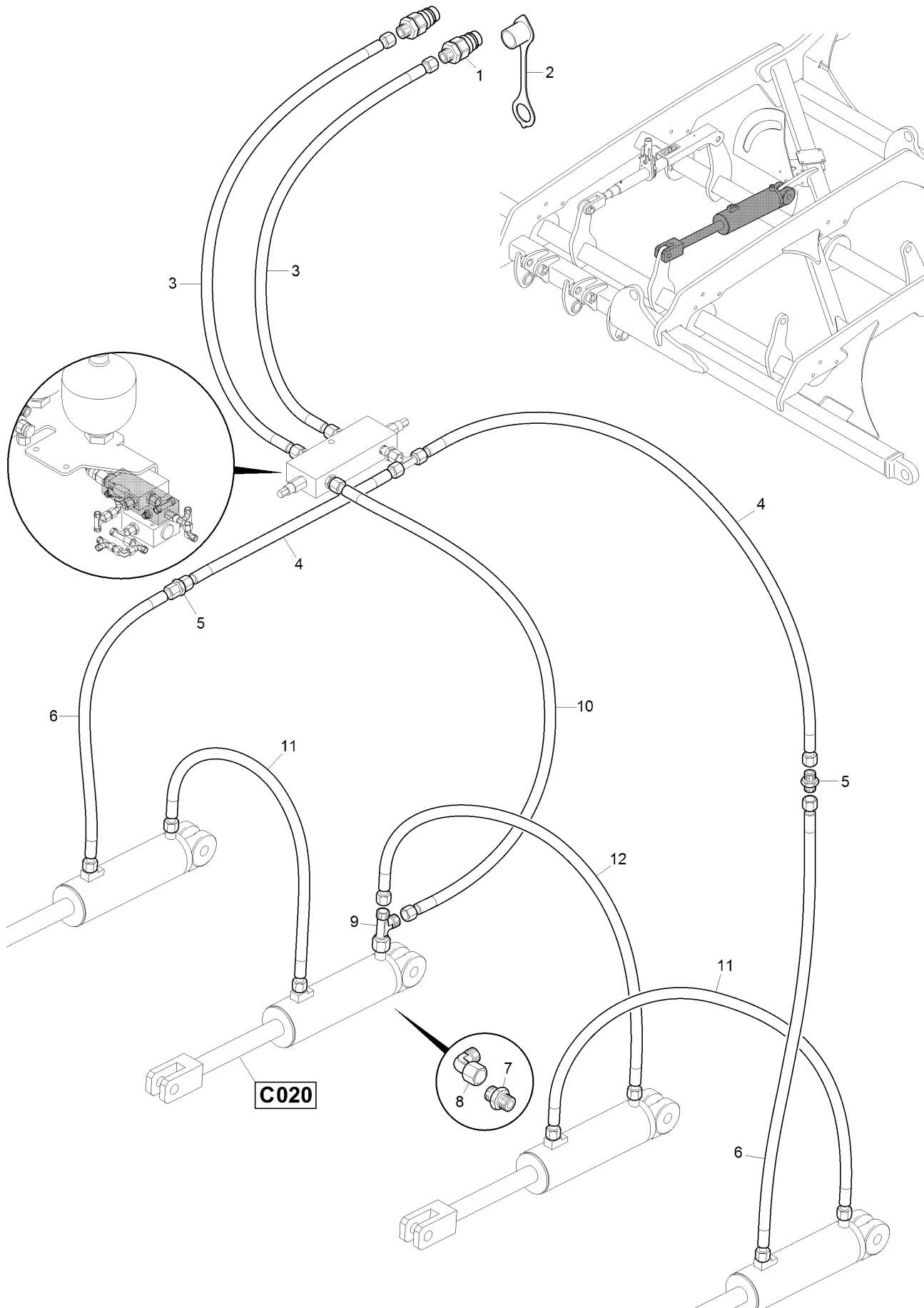
**G005 Ventilkombination (1)**

Pos.	Teile-Nr	Benennung	Anzahl
1	GD765	Hydraulikspeicher 1,00L / 200 bar	2
2	DF351	Sicherungsscheibe 8,2X18X1,4 FIZnL-480H	2
3	DC027	SECHSKANTSCHRAUBE 8X16	2
4	GD821	Steuerblock	1
5	GC422	Schwenkverschr. 8-LG1/4	1
6	GD695	Manometer D=63 0-250 bar	1
7	GC298	VS MAVe 8-LG1/4-(B08)	1
8	GC034	Winkelverschr. L8	1
9	GC058	Einschraubverschr. L8XG1/4	1
10	GC319	Einschraubverschr. L15XG3/8	1
11	GC207	Schwenkverschr. 12-LG3/8	1
12	78102492	HYD ROHR 12LX100	1
13	GC106	Überwurfmutter L12	1
14	GC105	Schneidring L12	1
15	GC327	Reduzierschr. L15-12	1
16	GC147	T-Verschr. L15	1
17	GC178	Gerade Zwischenverschr. 15-L	2
18	GC075	Winkelverschr. L15	2
19	GC067	Einschraubverschr. L15XG1/2	2
20	DE342	Sechskantmutter DIN 439-2 M33x1,5 05 A2G	2
21	78106036	MODULHALTERUNG ABGEWINKELT (02/K3) TEIL:BL 10051 6X323X 365 S35	1
22	DC066	SECHSKANTSCHRAUBE 10X30	2
23	DF032	Scheibe ISO 7090 10,5X20X2 St A2G	2
24	DE081	Sicherungsmutter DIN 980 M10 8 A2G	2
25	GC669	Winkelverschr. 45 Grad L8	1
26	GC180	Einschraubverschr. L12XG3/8	1
27	78106038	HYD ROHR 12LX340 WINKLIG RO 10305-4 12X1,5X 340 E235+N A3C	1
28	GC106	Überwurfmutter L12	2
29	GC105	Schneidring L12	2
30	GC051	Winkelverschr. L12	2
31	GC186	Gerade Schottverschr. L12	1
32	GC165	Gerade Zwischenverschr. 12-L	1
33	GC305	VS ISO 8434-1-K-L12-(B08)	1
34	GC029	Reduzierschr. L12-8	2



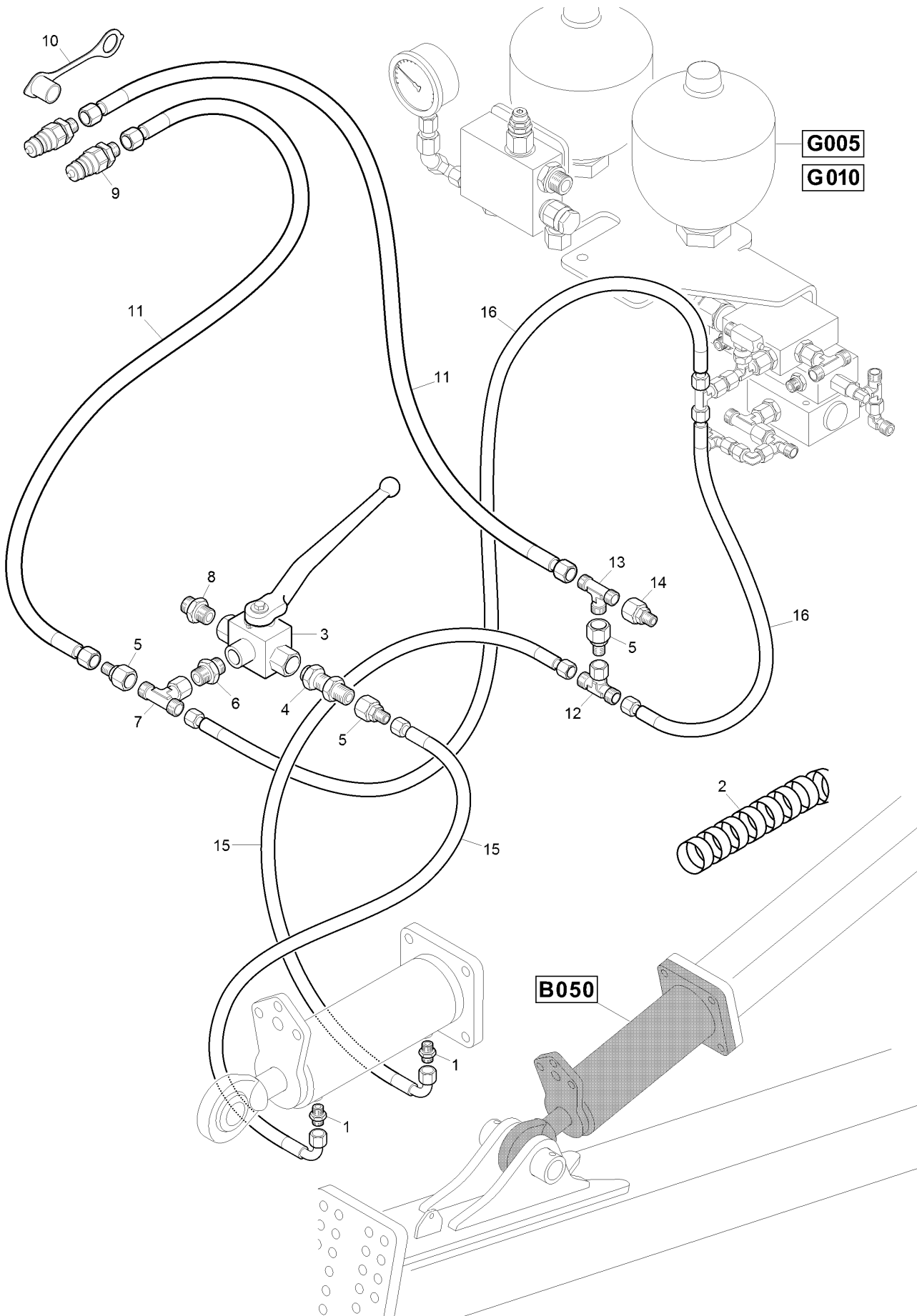
**G010 Ventilkombination (2)**

Pos.	Teile-Nr	Benennung	Anzahl
1	GD883	STB LOG M2	1
2	GD575	Senkbremsventil	1
3	GD405	Stromteiler 0-25 L	1
4	GC708	Schott-Einschraubverschraubung G 3/8	1
5	GC051	Winkelverschr. L12	2
6	GC058	Einschraubverschr. L8XG1/4	2
7	GC319	Einschraubverschr. L15XG3/8	1
8	GC206	T-Verschr. L15	1
9	GC110	Reduzierschr. L15-8	1
10	GC037	L-Verschr. L8	2
11	GC166	Gerade Zwischenverschr. 8-L	2
12	GD338	Wechselventil WV08-L-OMD-A3C	1
13	GD431	Rueckschlagventil L8	1
14	GC034	Winkelverschr. L8	2
15	928264	DROSSELVENTIL ET	1
16	GC174	Einschraubverschr. L8XG3/8	4
17	GC646	Schott-Einschraubverschraubung G 3/8	2
18	GC061	T-Verschr. L8	3
19	GC180	Einschraubverschr. L12XG3/8	1
20	GC035	T-Verschr. L12	1
21	GC175	L-Verschr. L12	1
22	GC029	Reduzierschr. L12-8	1
23	78106037	HYD ROHR 8L X671 WINKLIG RO 10305-4 8X1X 671 E235+N A3C	1
24	GC040	Überwurfmutter L8	1
25	GC042	Schneidring L8	1
26	78106040	HYD ROHR 8LX142 WINKLIG RO 10305-4 8X1X 142 E235+N A3C	1
27	78106039	HYD ROHR 12LX498 WINKLIG RO 10305-4 12X1,5X 498 E235+N A3C	1
28	GC106	Überwurfmutter L12	1
29	GC105	Schneidring L12	1



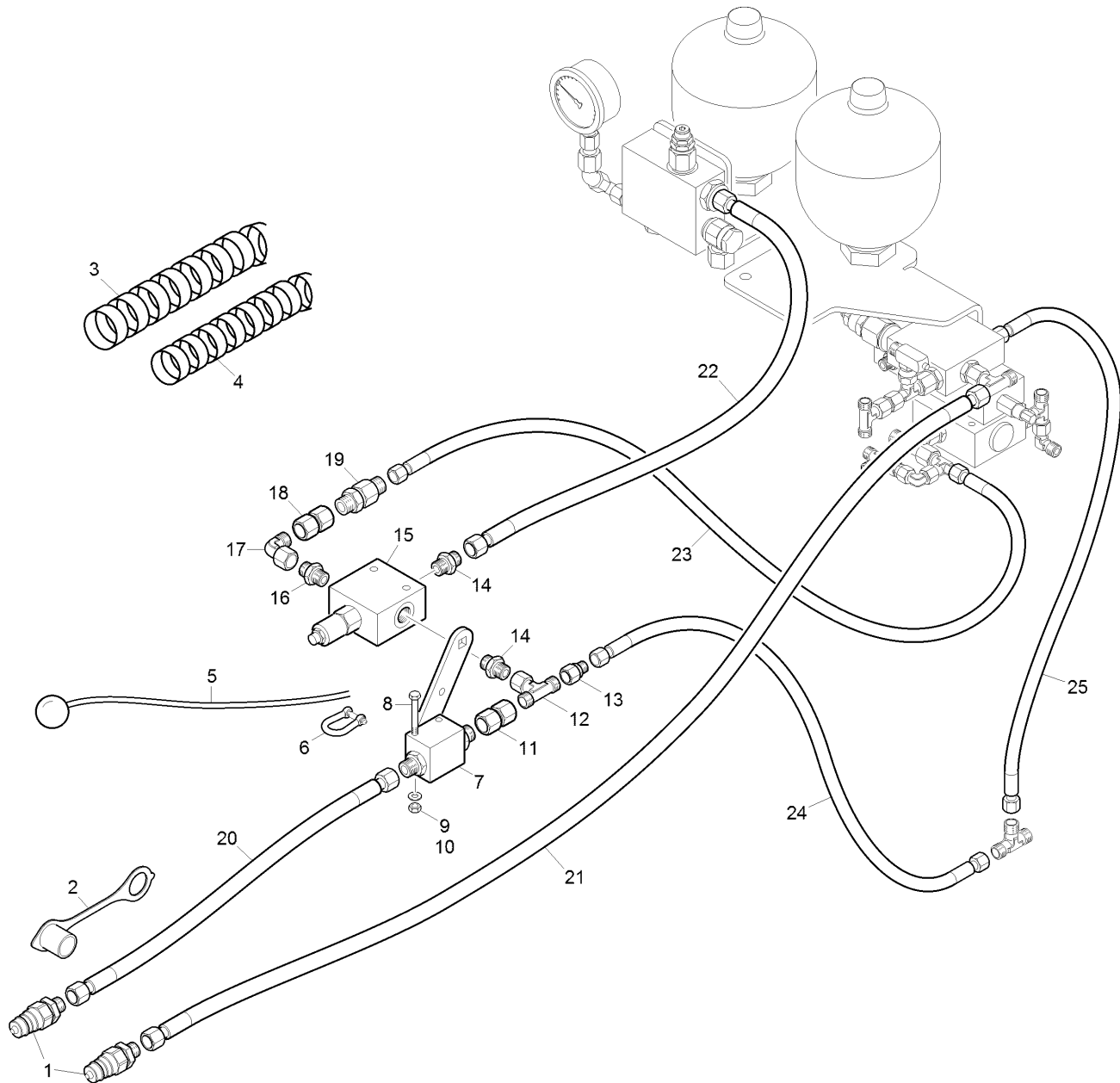
**G020 Hydraulische Tiefeneinstellung Scheibenfeld**

Pos.	Teile-Nr	Benennung	Anzahl
1	GD052	SVK-Stecker 7241-1A 12,5 8L-14X1,5 A3C	2
2	GD008	STAUBKAPPE	2
3	GB038	Hydraulikschlauch DN 06 L = 5000	2
4	GB031	Hydraulikschlauch DN 06 L = 1250	2
5	GC002	Gerade Verschr. L8	2
6	GB111	Hydraulikschlauch DN 06 L = 3000	2
7	GC174	Einschraubverschr. L8XG3/8	8
8	GC034	Winkelverschr. L8	3
9	GC037	L-Verschr. L8	1
10	GB348	Hydraulikschlauch DN 06 L = 1700	1
11	GB104	Hydraulikschlauch DN 06 L = 5000	2
12	GB099	Hydraulikschlauch DN 06 L = 800	1



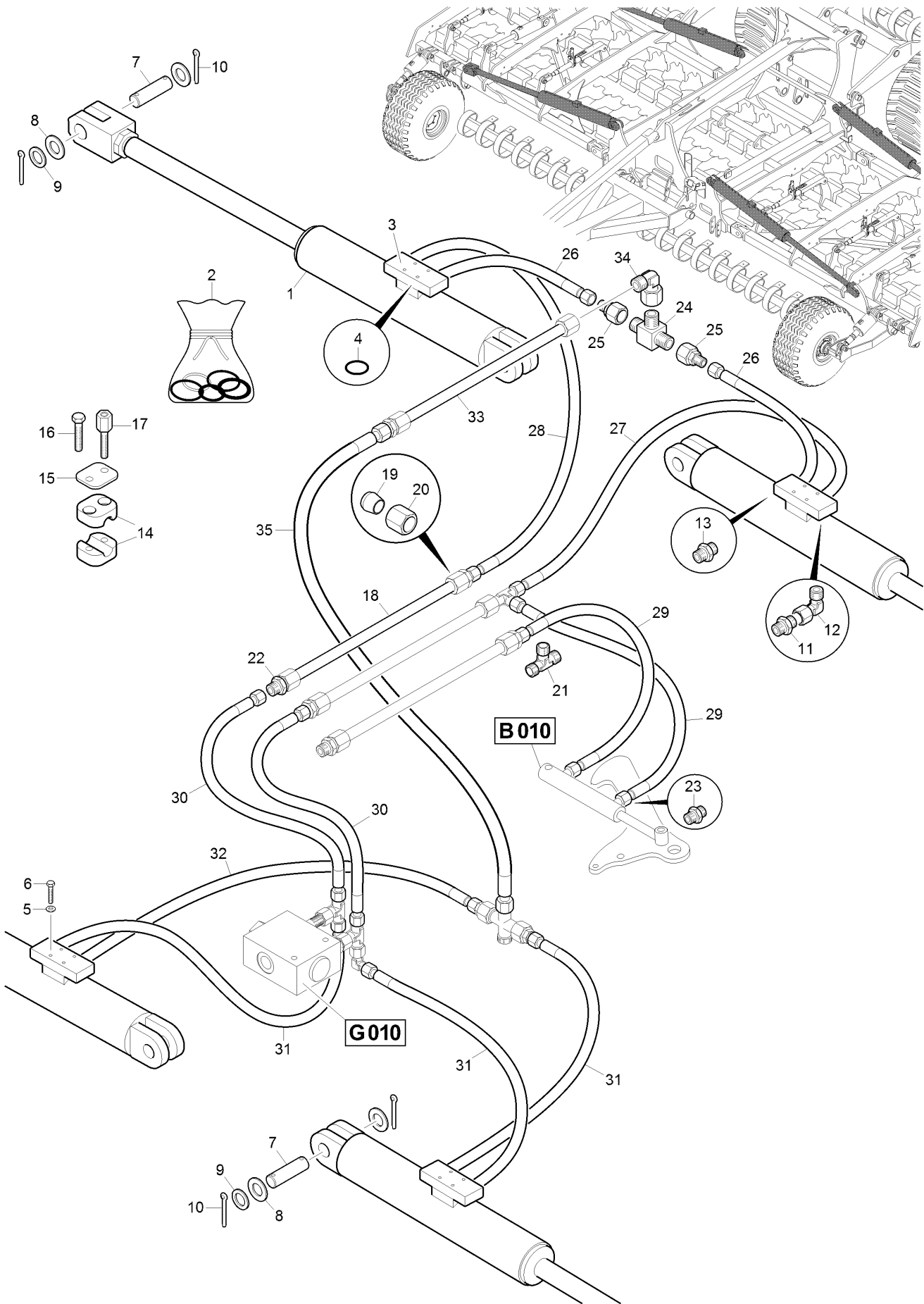
**G030 Hydraulik Deichsel**

Pos.	Teile-Nr	Benennung	Anzahl
1	GC174	Einschraubverschr. L8XG3/8	2
2	AP517	Buendelspirale D=32,2 L=950 Bestellung nach Meterangabe	
3	GD432	Blockkugelhahn 3/3 13-IG G1/2 T180	1
4	GC709	Schott-Einschraubverschraubung G 1/2	1
5	GC110	Reduzierschr. L15-8	3
6	GC067	Einschraubverschr. L15XG1/2	1
7	GC206	T-Verschr. L15	1
8	GC090	Einschraubverschr. L12XG1/2	1
9	GD075	SVK-Stecker 7241-1A 12,5 15L-22X1,5 A3C	2
10	GD008	STAUBKAPPE	2
11	GB353	Hydraulikschlauch DN 12 L = 4000	3
12	GC061	T-Verschr. L8	1
13	GC147	T-Verschr. L15	1
14	GC327	Reduzierschr. L15-12	1
15	GB260	Hydraulikschlauch DN 06 L = 1150	2
16	GB100	Hydraulikschlauch DN 06 L = 1000	2



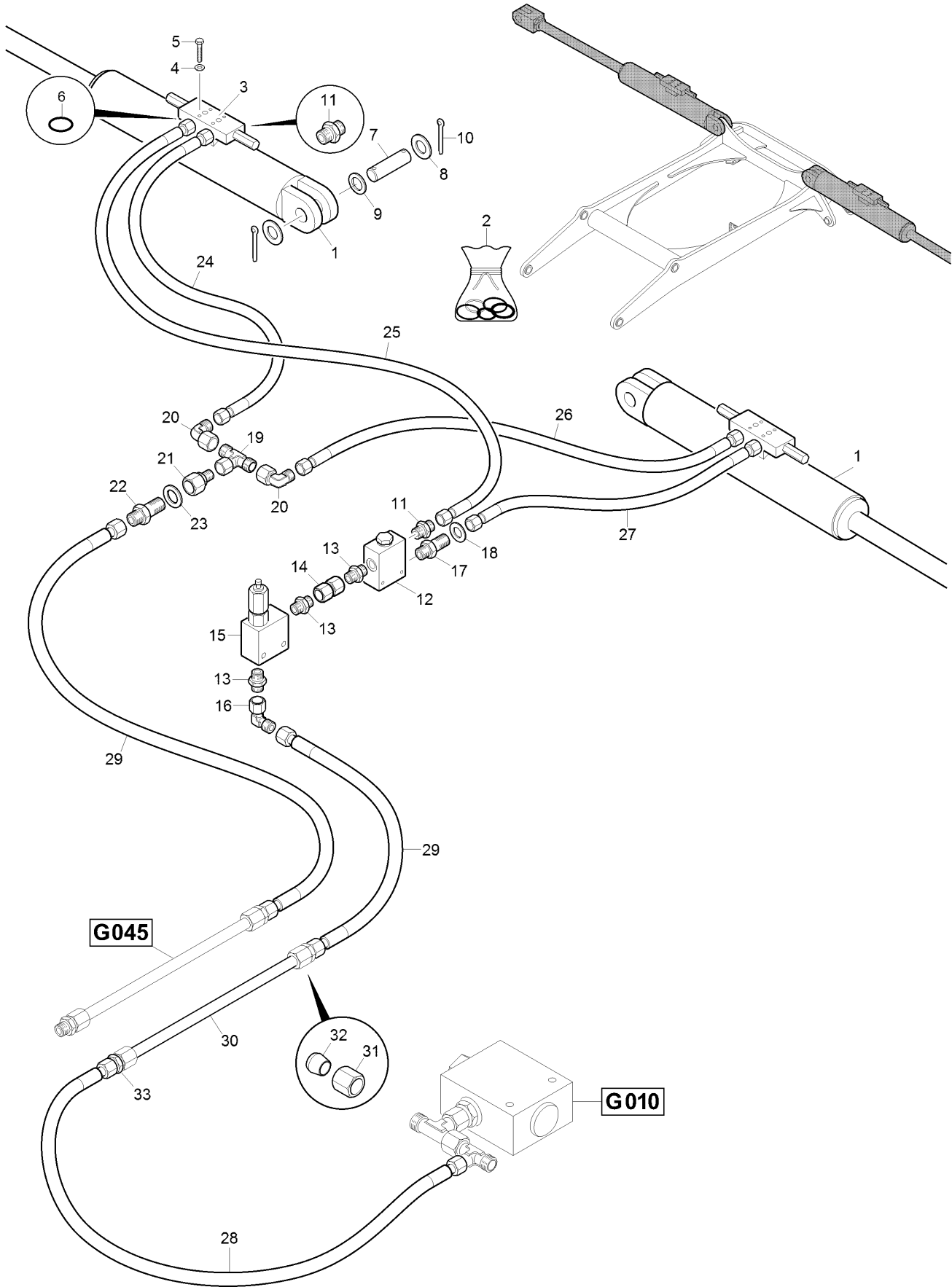
**G040 Klapphydraulik (1)**

Pos.	Teile-Nr	Benennung	Anzahl
1	GD075	SVK-Stecker 7241-1A 12,5 15L-22X1,5 A3C	2
2	GD008	STAUBKAPPE	2
3	AP517	Buendelspirale D=32,2 L=950	
4	AP515	Buendelspirale D=50 L=800	
5	EF251	Tauwerk D=6 L=7500 PP	1
6	EF128	Schaekel 82101A 0,16 A2G	1
7	GD616	Hubbegrenzungsventil 13-L15 m. Griff u. Feder	1
8	DC290	Sechskantschraube ISO 4017 6X 55 8.8 A	2
9	DF010	SCHEIBE 6,4X12X1,6	2
10	DE310	Sicherungsmutter ISO 7040 M 6 8 A2G	2
11	GC178	Gerade Zwischenverschr. 15-L	1
12	GC206	T-Verschr. L15	1
13	GC110	Reduzierschr. L15-8	1
14	GC319	Einschraubverschr. L15XG3/8	2
15	GD738	Druckreduzierventil 5-210 bar vorgesteuert	1
16	GC174	Einschraubverschr. L8XG3/8	1
17	GC034	Winkelverschr. L8	1
18	GC166	Gerade Zwischenverschr. 8-L	1
19	GD431	Rueckschlagventil L8	1
20	GB353	Hydraulikschlauch DN 12 L = 4000	1
21	GB130	Hydraulikschlauch DN 12 L = 5000	1
22	GB123	Hydraulikschlauch DN 12 L = 1500	1
23	GB100	Hydraulikschlauch DN 06 L = 1000	1
24	GB260	Hydraulikschlauch DN 06 L = 1150	1
25	GB167	Hydraulikschlauch DN 06 L = 400	1



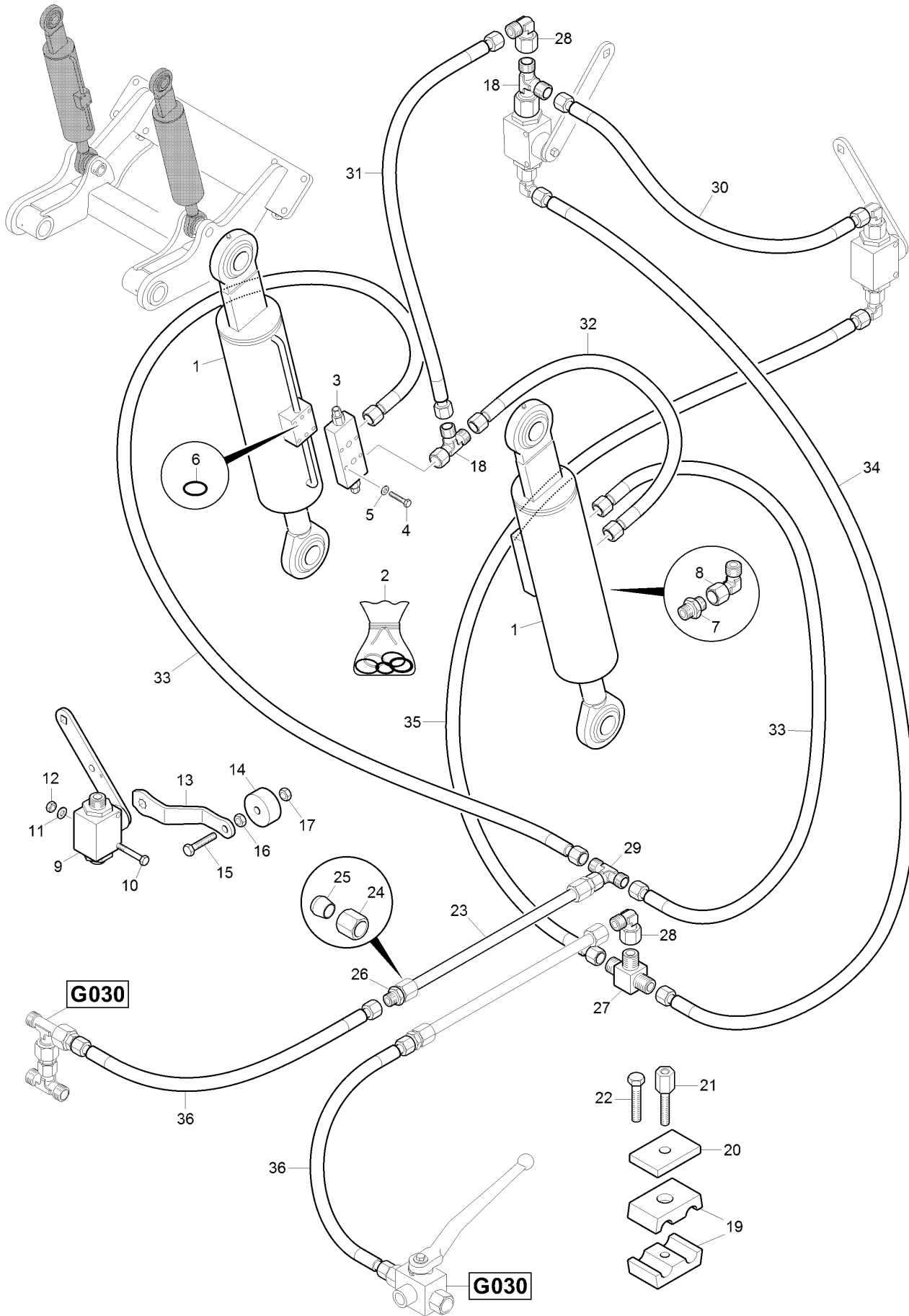
**G045 Klapphydraulik (2)**

Pos.	Teile-Nr	Benennung	Anzahl
1	GA385	Hydraulikzylinder D-100-50-870-1190	4
2	Y351900501	Dichtsatz F. GA054/GA109/GA159/GA385/GA274 (Hersteller B+P)	
3	78105374	ENDPLATTE	1
4	FC290	O-Ring 10,78X2,62	2
5	DB017	Sechskantschraube ISO 4014 8X 45 8.8 A	4
6	DF351	Sicherungsscheibe 8,2X18X1,4 FIZnL-480H	4
7	78800926	Bolzen 40x135/10,5x105	8
8	DF330	Scheibe ISO 7090 42X72X6 St A2G	16
9	DL019	Passscheibe DIN 988 40X 50X2,5	1
10	DG106	Splint ISO 1234 10,0X 71 St A2G	16
11	GD465	Drosselrueckschlagventil L8/G3/8	4
12	GC034	Winkelversch. L8	8
13	GC174	Einschraubversch. L8XG3/8	4
14	KE148	Klemmhaelftenpaar 3015 LKP-1-R- 8-PA	4
15	KE204	Deckplatte 3015 LDP-1-W1	4
16	DC022	Sechskantschraube ISO 4017 6X 30 8.8 A	8
17	KE326	Aufbauschraube 3015 LAS-1-W1	8
18	78105723	HYD ROHR 8LX2278 WINKLIG RO 10305-4 8X 1X2278 E235+N A3C	3
19	GC042	Schneidring L8	2
20	GC040	Überwurfmutter L8	2
21	GC006	T-Versch. L8	2
22	GC002	Gerade Versch. L8	4
23	GC058	Einschraubversch. L8XG1/4	2
24	GC116	T-Versch. L12	1
25	GC029	Reduziersversch. L12-8	2
26	GB033	Hydraulikschlauch DN 06 L = 2000	2
27	GB159	Hydraulikschlauch DN 06 L = 2300	1
28	GB084	Hydraulikschlauch DN 06 L = 2500	1
29	GB100	Hydraulikschlauch DN 06 L = 1000	2
30	GB167	Hydraulikschlauch DN 06 L = 400	2
31	GB348	Hydraulikschlauch DN 06 L = 1700	3
32	GB032	Hydraulikschlauch DN 06 L = 1500	1
33	78106041	HYD ROHR 12LX2193 RO 10305-4 12X1,5X2193 E235+N A3C	1
34	GC051	Winkelversch. L12	1
35	GB148	Hydraulikschlauch DN 10 L = 400	1



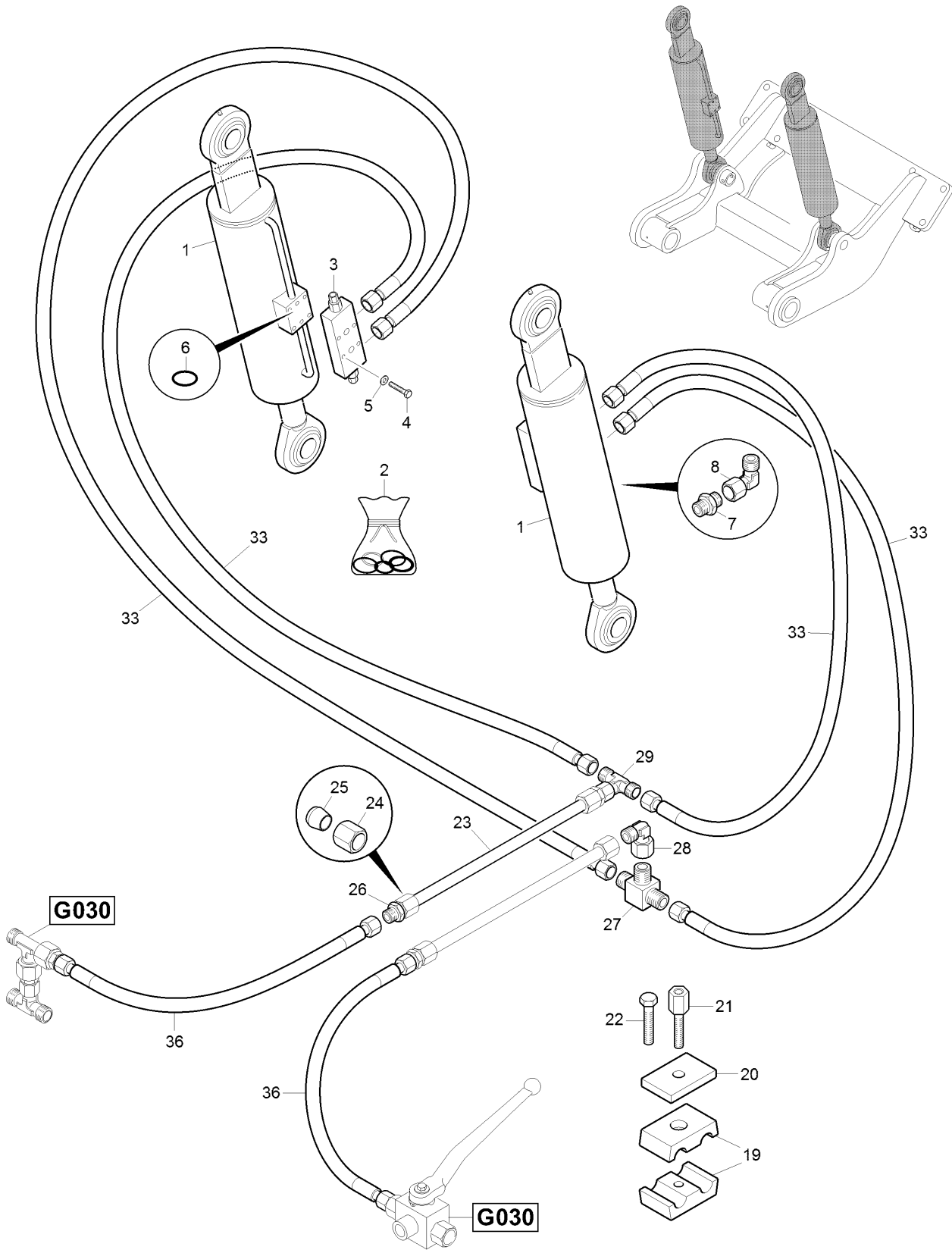
**G050 Klapphydraulik (3) 9003-2TX**

Pos.	Teile-Nr	Benennung	Anzahl
1	GA293	Hydraulikzylinder D- 80- 40- 500- 800	2
2	YY00006	Dichtsatz GA335/GA386/GA293	
3	GD188	Senkbremsventil doppelt	1
4	DF351	Sicherungsscheibe 8,2X18X1,4 FIZnL-480H	4
5	DB017	Sechskantschraube ISO 4014 8X 45 8.8 A	4
6	FC290	O-Ring 10,78X2,62	2
7	78800926	Bolzen 40x135/10,5x105	8
8	DF330	Scheibe ISO 7090 42X72X6 St A2G	2
9	DL019	Passscheibe DIN 988 40X 50X2,5	1
10	DG106	Splint ISO 1234 10,0X 71 St A2G	2
11	GC174	Einschraubverschr. L8XG3/8	5
12	GD405	Stromteiler 0-25 L	1
13	GC180	Einschraubverschr. L12XG3/8	3
14	GC165	Gerade Zwischenverschr. 12-L	1
15	GD253	Druckzuschaltventil	1
16	GC051	Winkelverschr. L12	1
17	GC646	Schott-Einschraubverschraubung G 3/8	1
18	DF060	Scheibe ISO 7090 15X28X2,5 St A2G	1
19	GC061	T-Verschr. L8	1
20	GC034	Winkelverschr. L8	2
21	GC029	Reduzierschr. L12-8	1
22	GC186	Gerade Schottverschr. L12	1
23	DF086	Scheibe ISO 7090 19X34X3 St A2G	1
24	GB086	Hydraulikschlauch DN 06 L = 1500	1
25	GB348	Hydraulikschlauch DN 06 L = 1700	1
26	GB084	Hydraulikschlauch DN 06 L = 2500	1
27	GB117	Hydraulikschlauch DN 06 L = 2750	1
28	GB148	Hydraulikschlauch DN 10 L = 400	1
29	GB320	Hydraulikschlauch DN 10 L = 1800	2
30	78106041	HYD ROHR 12LX2193 RO 10305-4 12X1,5X2193 E235+N A3C	1
31	GC106	Überwurfmutter L12	1
32	GC105	Schneidring L12	1
33	GC122	Gerade Verschr. L12	2



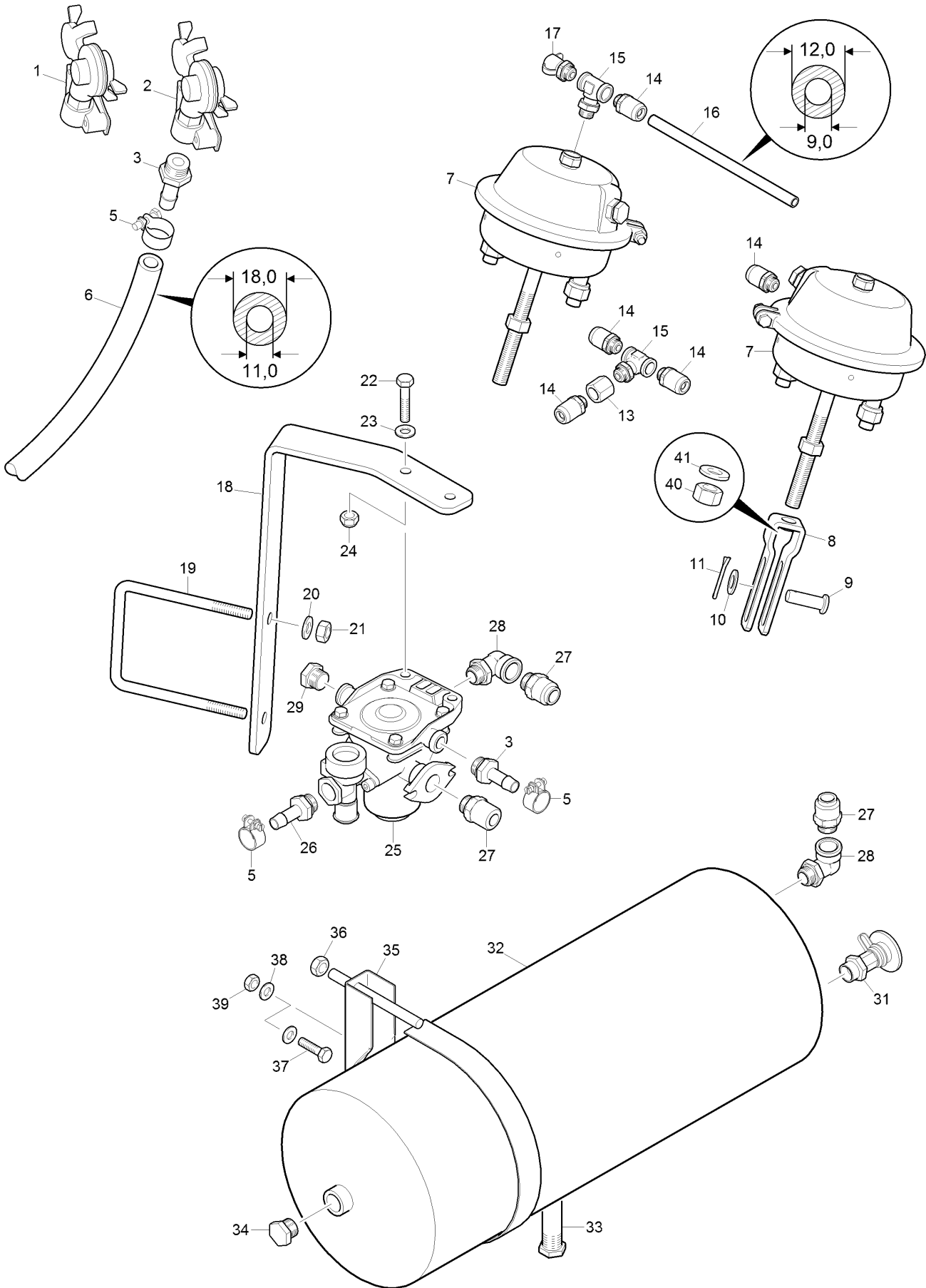
**G060 Tiefeneinstellung Fahrwerk 7003, 8003-2TX**

Pos.	Teile-Nr	Benennung	Anzahl
1	GA298	Hydraulikzylinder D-110-45-350-810 m. Ventilplatte	2
2	YY00034	Dichtsatz GA298 / GA384	
3	GD188	Senkbremventil doppelt	2
4	DB017	Sechskantschraube ISO 4014 8X 45 8.8 A	4
5	DF351	Sicherungsscheibe 8,2X18X1,4 FIZnL-480H	4
6	FC290	O-Ring 10,78X2,62	2
7	GC180	Einschraubverschr. L12XG3/8	2
8	GC051	Winkelverschr. L12	2
9	GD083	Hubbegrenzungsventil 10-L12 m. Griff u. Feder	2
10	DC290	Sechskantschraube ISO 4017 6X 55 8.8 A	2
11	DF010	SCHEIBE 6,4X12X1,6	2
12	DE310	Sicherungsmutter ISO 7040 M 6 8 A2G	2
13	78105969	VERSTELLHEBEL (B10) TEIL:BL 10051 5X 30X 136 S355MC	1
14	78105970	ROLLE (B10) RD 10278 40X 18 S355C2C+C	1
15	DC042	Sechskantschraube ISO 4017 8X 40 8.8 A	1
16	DE029	SECHSKANTMUTTER M8	1
17	DE204	Sicherungsmutter M 8 8 A2G (Sperrzahn)	1
18	GC175	L-Verschr. L12	2
19	KE340	Klemmhälftenpaar 3015 ZKP-2-R-12.7/12.7-PA	8
20	KE152	Deckplatte 3015 ZDP-2-W1	4
21	KE327	Aufbauschraube 3015 ZAS-2-W1	4
22	DC040	SECHSKANTSCHRAUBE 8X35	4
23	78106042	HYD ROHR 12LX2340 RO 10305-4 12X1,5X2340 E235+N A3C	2
24	GC106	Überwurfmutter L12	2
25	GC105	Schneidring L12	2
26	GC122	Gerade Verschr. L12	4
27	GC116	T-Verschr. L12	1
28	GC051	Winkelverschr. L12	6
29	GC035	T-Verschr. L12	1
30	GB320	Hydraulikschlauch DN 10 L = 1800	1
31	GB289	Hydraulikschlauch DN 10 L = 800	1
32	GB277	Hydraulikschlauch DN 10 L = 1250	1
33	GB148	Hydraulikschlauch DN 10 L = 400	2
34	GB056	Hydraulikschlauch DN 10 L = 1000	1
35	GB320	Hydraulikschlauch DN 10 L = 1800	1
36	GB277	Hydraulikschlauch DN 10 L = 1250	2



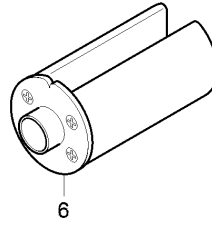
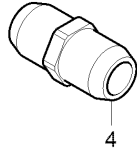
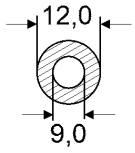
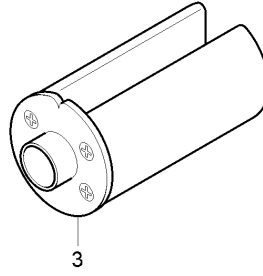
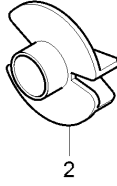
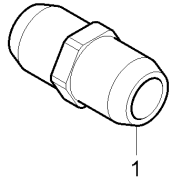
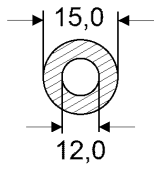
**G070 Tiefeneinstellung Fahrwerk 9003-2TX**

Pos.	Teile-Nr	Benennung	Anzahl
1	GA298	Hydraulikzylinder D-110-45-350-810 m. Ventilplatte	2
2	YY00034	Dichtsatz GA298 / GA384	
3	GD188	Senkbremsventil doppelt	2
4	DB017	Sechskantschraube ISO 4014 8X 45 8.8 A	4
5	DF351	Sicherungsscheibe 8,2X18X1,4 FIZnL-480H	4
6	FC290	O-Ring 10,78X2,62	2
7	GC180	Einschraubverschr. L12XG3/8	2
8	GC051	Winkelverschr. L12	2
19	KE340	Klemmhälftenpaar 3015 ZKP-2-R-12.7/12.7-PA	8
20	KE152	Deckplatte 3015 ZDP-2-W1	4
21	KE327	Aufbauschraube 3015 ZAS-2-W1	4
22	DC040	SECHSKANTSCHRAUBE 8X35	4
23	78106042	HYD ROHR 12LX2340 RO 10305-4 12X1,5X2340 E235+N A3C	2
24	GC106	Überwurfmutter L12	2
25	GC105	Schneidring L12	2
26	GC122	Gerade Verschr. L12	4
27	GC116	T-Verschr. L12	1
28	GC051	Winkelverschr. L12	1
29	GC035	T-Verschr. L12	1
33	GB148	Hydraulikschlauch DN 10 L = 400	4
36	GB277	Hydraulikschlauch DN 10 L = 1250	2



**H010 Druckluftbremsanlage**

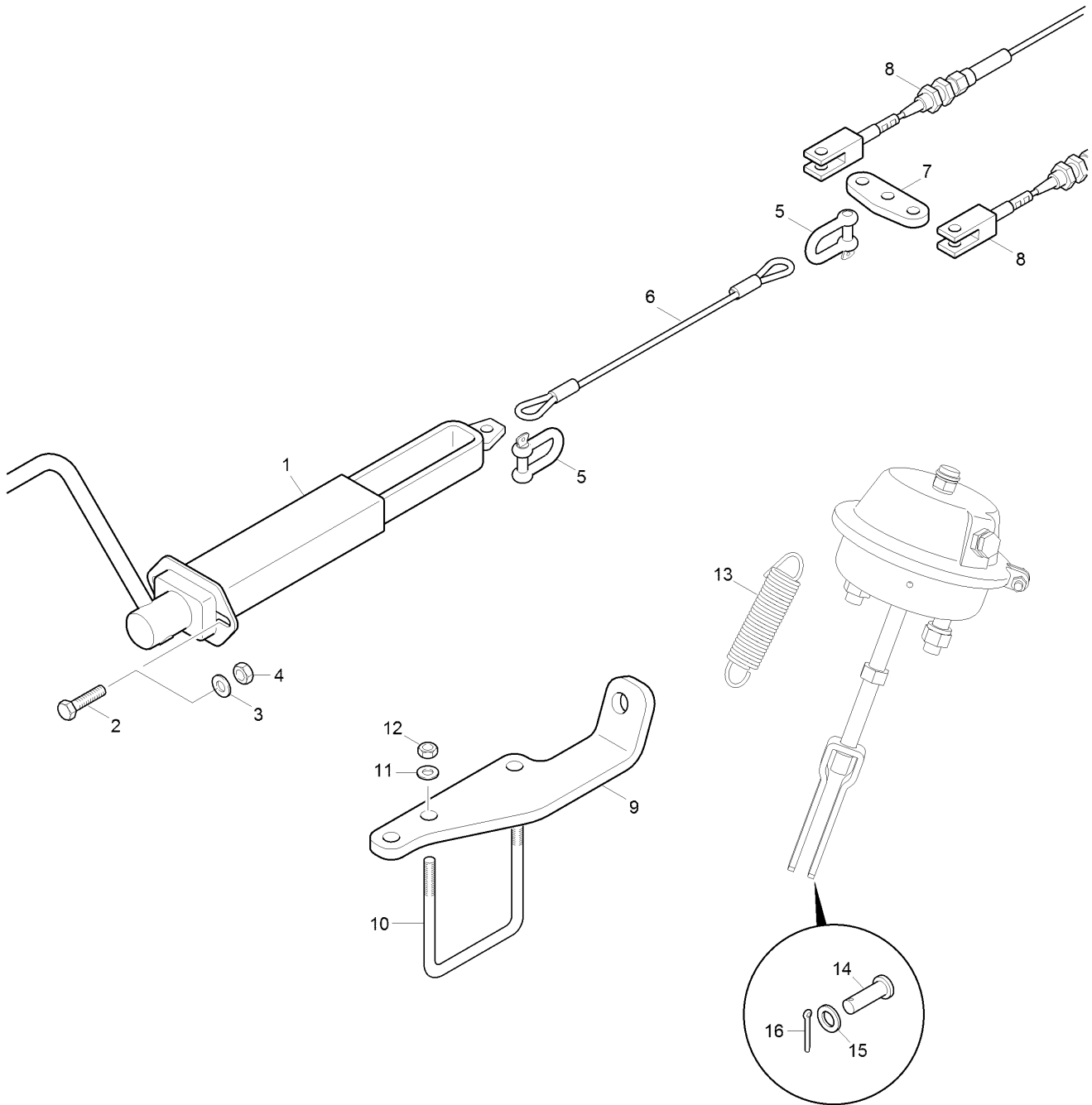
Pos.	Teile-Nr	Benennung	Anzahl
1	LB458	Kupplungskopf Bremse m. Filter (gelb)	1
2	LB457	Kupplungskopf Vorrat m. Filter (rot)	1
3	LB452	Schlauchstutzen S=11x18 AGM16x1,5 m. Dichtring	3
5	KE213	Schlauchschelle DIN 3017A 12- 20/12 W4	4
6	AP574	Schlauch DIN 74310 11X3,5 Bestellung nach Meterangabe	
7	LB406	Membranzylinder TYP 16	2
8	LB082	Gabelgelenk f. Membranzylinder	1
9	936592	BOLZEN	1
10	DF061	Scheibe ISO 7090 15X28X2,5 A2	2
11	DG014	Splint ISO 1234 4,0X 36 A2	1
13	LB353	Gewindemuffe IGM16	1
14	YY00203	Einschraubsteckverbindung AGM16 / DN12x1,50 m. Druck- u. Dichtring	5
15	YY00202	T-Verschraubung IGM16 AGM16 IGM16 AGM16 m. Kontermu., Druckring u. O-Ri	2
16	AP614	Kunststoffrohr 12x1,5 Bestellung nach Meterangabe	4
17	LB177	Pruefanschl. AGM16 m. Druck- u. Dichtring	1
18	72100349	BREMSVENTILWINKEL (02/K3) TEIL:BL 10051 8X 95X 661 S355MC	1
19	923716	KL-BUEGEL ECK 12X134X163 (B10)	1
20	DF044	Scheibe ISO 7090 13X24X2,5 St A2G	2
21	DE082	Sicherungsmutter ISO 7042 M12 8 A2G	2
22	DC075	Sechskantschraube ISO 4017 10X 50 8.8 A	2
23	DF032	Scheibe ISO 7090 10,5X20X2 St A2G	2
24	DE285	Sicherungsmutter DIN 6926 M10 8 A2G	2
25	LB462	Anh.-Bremsventil m. Loeseventil (Zweileitung)	1
26	LB451	Schlauchstutzen S=11x18 AGM22x1,5 m. Dichtring	1
27	YY00204	Einschraubsteckverbindung AGM22 / DN12x1,50 m. Druck- u. Dichtring	3
28	YY00201	Winkelstutzen AGM22 / IGM22 AGM22 drehrichtungseinstellbar	2
29	LB256	Verschlussstopfen M22X1,5	1
31	LB113	Pruefanschl. AGM22 m. Druck- u. Dichtring	1
32	LB091	Druckluftbehaelter 30L D=246 L=720	1
33	LB347	Entwaesserungsventil AG=M22X1,5 automatisch	1
34	LB256	Verschlussstopfen M22X1,5	1
35	LB092	Spannband m. Konsole D=246 1 Stueck = Set bestehend aus zwei Spannbaendern	2
36	DE037	Sechskantmutter ISO 4032 M12 8	4
37	DC068	Sechskantschraube ISO 4017 10X 35 8.8 A	4
38	DF032	Scheibe ISO 7090 10,5X20X2 St A2G	8
39	DE081	Sicherungsmutter DIN 980 M10 8 A2G	4
40	DE274	Sechskantmutter ISO 8673 M16X1,5 8 A2G	1
41	DF354	Sicherungsscheibe 16,4X32X2,8 FIZnL-480H	1





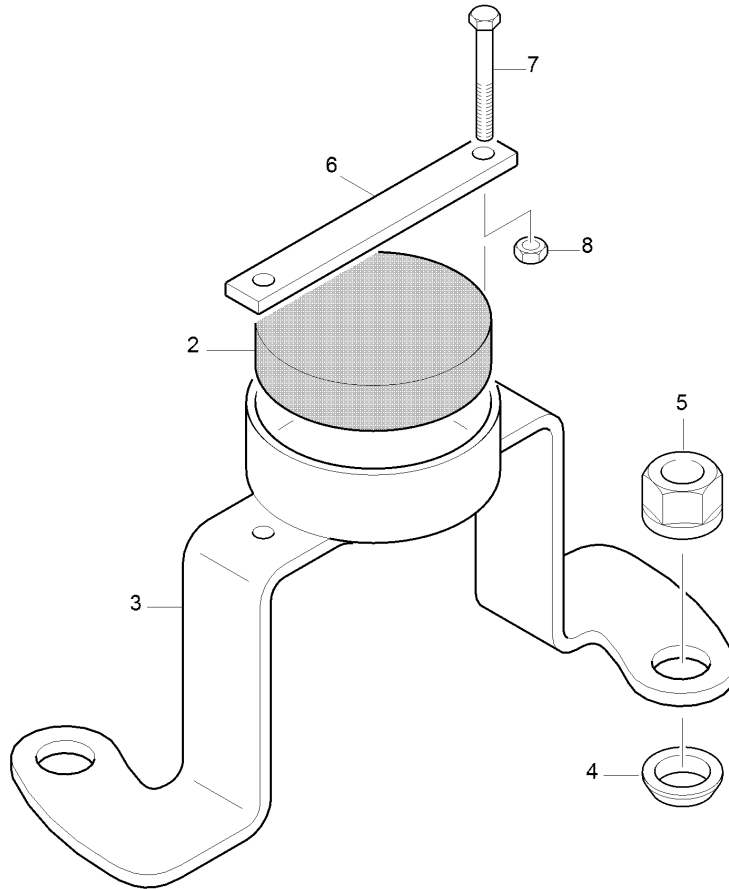
H015 Reparaturwerkzeuge

Pos.	Teile-Nr	Benennung	Anzahl
1	LB476	Steckverbindung DN15x1,50 / DN15x1,50	
2	YY00239	Demontagewerkzeug einmaliger Einsatz	
3	YY00360	Demontagewerkzeug Werkstattausrüstung	
4	LB475	Steckverbindung DN12x1,50 / DN12x1,50	
5	YY00238	Demontagewerkzeug einmaliger Einsatz	
6	YY00359	Demontagewerkzeug Werkstattausrüstung	



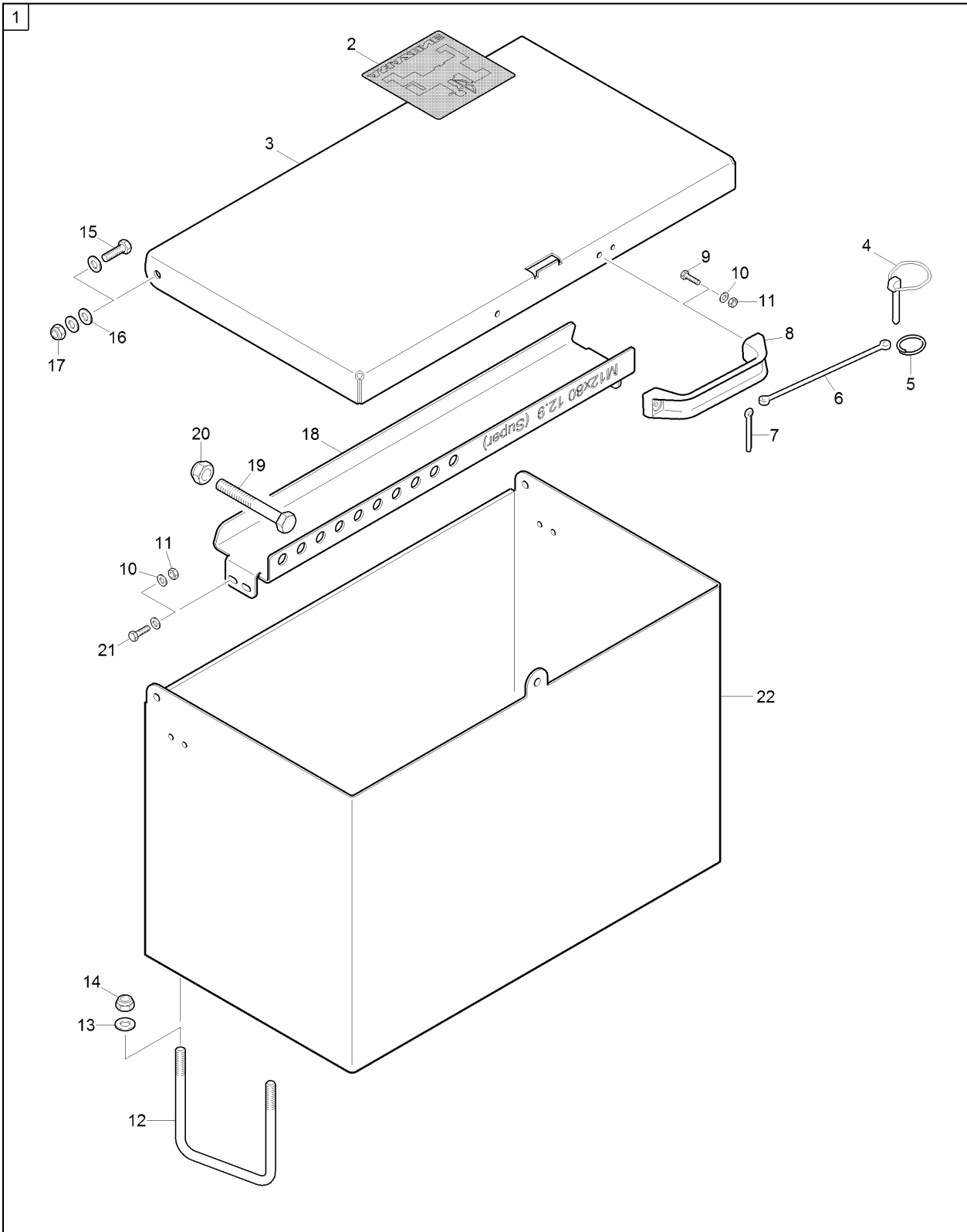
**H030 Feststellbremse**

Pos.	Teile-Nr	Benennung	Anzahl
1	978179	STANDBREMSE (02) ##E	1
2	DC068	Sechskantschraube ISO 4017 10X 35 8.8 A	2
3	DF032	Scheibe ISO 7090 10,5X20X2 St A2G	2
4	DE285	Sicherungsmutter DIN 6926 M10 8 A2G	2
5	EF041	Schaekel 82101A 0,4 A2G	2
6	EF254	DR-SEIL D= 6 7X19 L=1020 1.4401	1
7	78800945	Traverse Spindel 10x55x100	1
8	LB426	Seilzug D=5	2
9	78800937	Bremsseilblech Achse 10x70x278	2
10	923716	KL-BUEGEL ECK 12X134X163 (B10)	2
11	DF044	Scheibe ISO 7090 13X24X2,5 St A2G	4
12	DE082	Sicherungsmutter ISO 7042 M12 8 A2G	4
13	HA140	ZUGFEDER 3,6X28,5X138	2
14	936592	BOLZEN	2
15	DF061	Scheibe ISO 7090 15X28X2,5 A2	2
16	DG014	Splint ISO 1234 4,0X 36 A2	2



**Z010 Zählwerk**

Pos.	Teile-Nr	Benennung	Anzahl
2	LF209	Hubodometer	1
3	78801723	HUBODOMETERAUFNAHME (FE//ZN12//C)	1
4	DF203	Federring DIN 74361C 18,5 A2G	2
5	DE503	Radmutter 74361 B18 8	2
6	78801720	HALTEBLECH (FE//ZN12//C)	1
7	DB152	Sechskantschraube ISO 4014 6X 50 A2-70	2
8	DE166	Sicherungsmutter DIN 985 M 6 A4-70	2



**Z020 Servicebox**

Pos.	Teile-Nr	Benennung	Anzahl
1	78801165	Servicebox	1
2	MF1034	Folie AMAZONE-Logo Weiss 125mm x 125mm	1
3	78801170	DECKEL BLECHWERKZEUGK (02//K3)	1
4	DG032	Klappstecker 8X42 A2G	1
5	EF215	FEDERRING 3,0X26 (B01) ##A	1
6	917419	SICHERUNGSSCHNUR L=195	1
7	DG101	Splint ISO 1234 5,0X 22 St A2G	1
8	916130	GRIFF KUNSTST.	1
9	DC018	Sechskantschraube ISO 4017 6X 20 8.8 A	2
10	DF010	SCHEIBE 6,4X12X1,6	10
11	DE303	Sicherungsmutter DIN 985 M 6 8 A2G	4
12	930634	KL-BUEGEL ECK 10X112X135	2
13	DF032	Scheibe ISO 7090 10,5X20X2 St A2G	4
14	DE089	Sicherungsmutter DIN 985 M10 8 A2G	4
15	DC030	Sechskantschraube ISO 4017 8X 20 8.8 A	2
16	DF020	Scheibe ISO 7090 8,4X16X1,6 St A2G	6
17	DE121	Sicherungsmutter DIN 985 M 8 8 A2G	2
18	78801169	ANSCHLAGLEISTE BLECHWERKZEUGK (02//K3)	1
19	DB471	Sechskantschraube ISO 4014 12X 80 12.9	1
20	DE090	Sicherungsmutter DIN 985 M12 8 A2G	1
21	DC015	Sechskantschraube ISO 4017 6X 16 8.8 A	4
22	78801171	GEHAEUSE BLECHWERKZEUGK (02//K3)	1



Notizen:



Notizen:

**Zentrales Ersatzteillager
Postfach 51
49202 Hasbergen-Gaste**

**Tel.: 05405/501-290
Fax: 05405/501-106
e-mail: ET@amazone.de
http: www.amazone.de**

**Zweigwerke: D-27794 Hude - F-57602 Forbach
Werksniederlassung in England und Frankreich**

**Fabriken für Mineraldüngerstreuer, Feldspritzen, Sämaschinen,
Bodenbearbeitungsmaschinen, Mehrzweck-Lagerhallen und Kommunalgeräte**