

Ersatzteilliste

Catros+ 4001-2TS, 5001-2TS, 6001-2TS



MH668

Printed in Germany
18.07.15

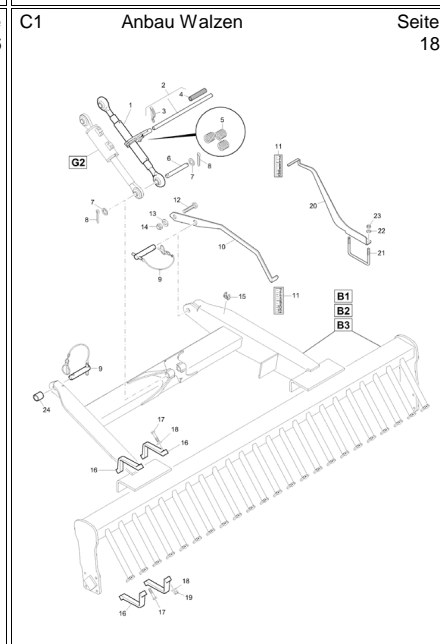
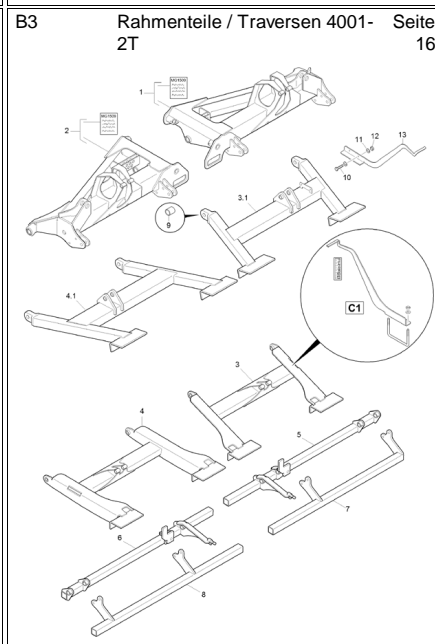
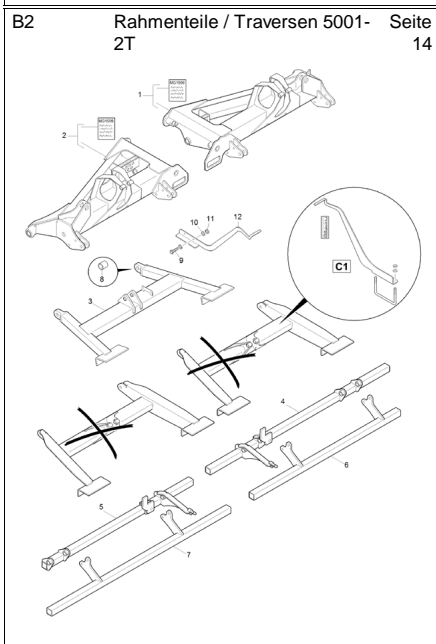
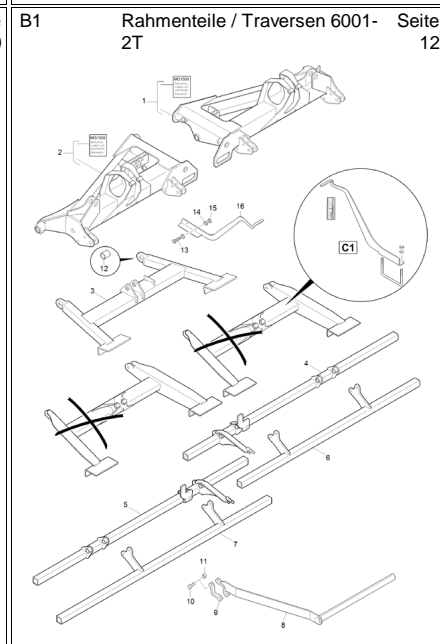
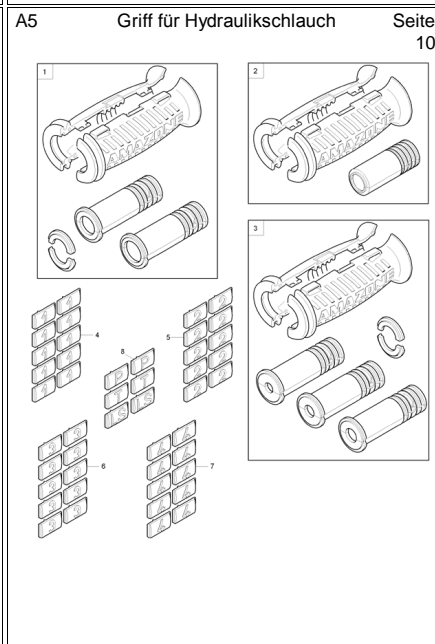
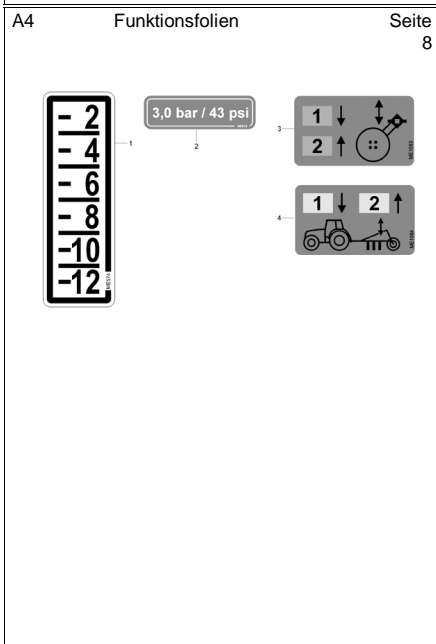
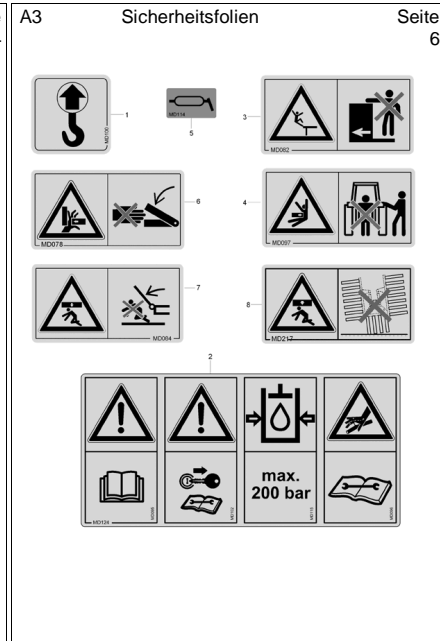
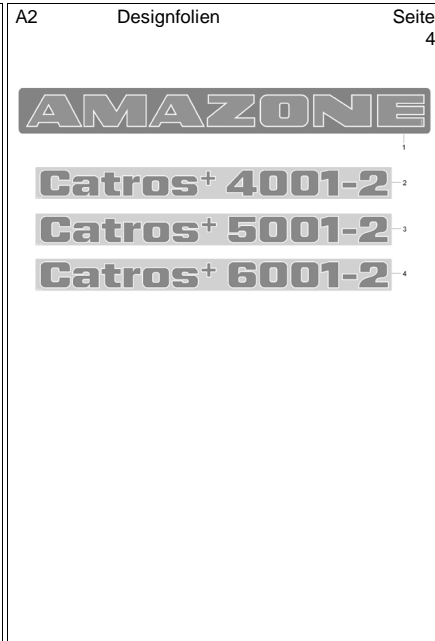
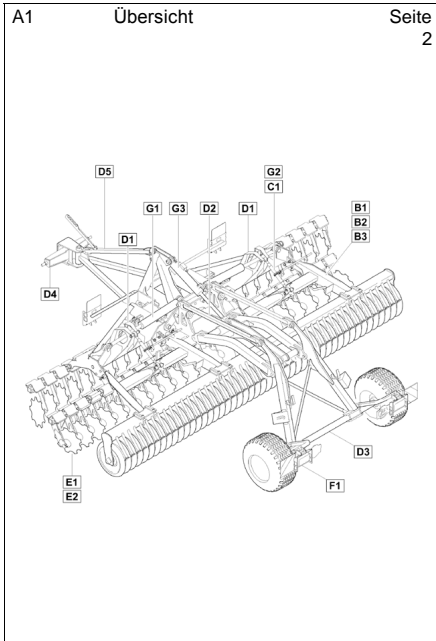




Notizen:



Nr.	Bezeichnung	Seite
A1	Übersicht	2
A2	Designfolien	4
A3	Sicherheitsfolien	6
A4	Funktionsfolien	8
A5	Griff für Hydraulikschlauch	10
B1	Rahmenteile / Traversen 6001-2T	12
B2	Rahmenteile / Traversen 5001-2T	14
B3	Rahmenteile / Traversen 4001-2T	16
C1	Anbau Walzen	18
C2	Stützräder (ab 03.2013)	20
D1	Kleinteile Seitenteil	22
D2	Kleinteile Mittelteil	24
D3	Schwenkfahrwerk	26
D3.1	Schwenkfahrwerk (ab 10.2012)	28
D4	Unterlenkeranhängung	30
D5.1	Zugdeichsel (ab 2013)	32
E1	Arme / Scheiben / Lager Catros 4001-2T Plus	34
E2	Arme / Scheiben / Lager Catros 5001-2T, 6001-2T Plus	36
F1	Beleuchtung	38
F1.1	Beleuchtung (ab 03.2012)	40
F1.2	Beleuchtung (ab 10.2013)	42
G1	Hydraulik	44
G1.1	Hydraulik (ab 06.2011)	46
G2	Hydraulik Tiefeneinstellung	48
G2.1	Hydraulik Tiefeneinstellung (ab 02.2012)	50
G3	Hydraulik Schwenkfahrwerk	52
G3.1	Hydraulik Schwenkfahrwerk (ab 06.2011)	54
G3.2	Hydraulik Schwenkfahrwerk (ab CAT0013568)	56
Z2	Ballastgewichte	58



C2 Stützräder (ab 03.2013) Seite 20

D1 Kleinteile Seitenteil Seite 22

D2 Kleinteile Mittelteil Seite 24

D3 Schwennfahrwerk Seite 26

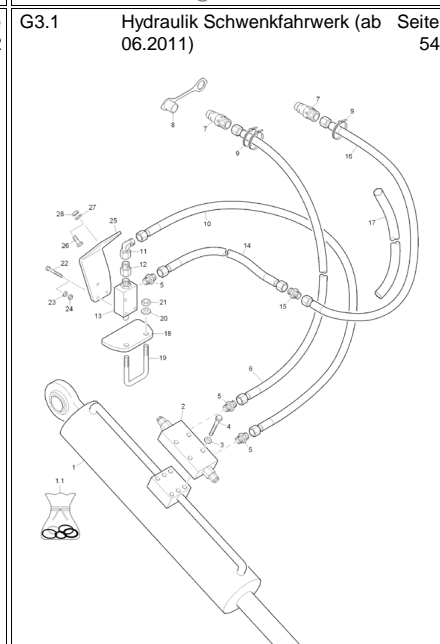
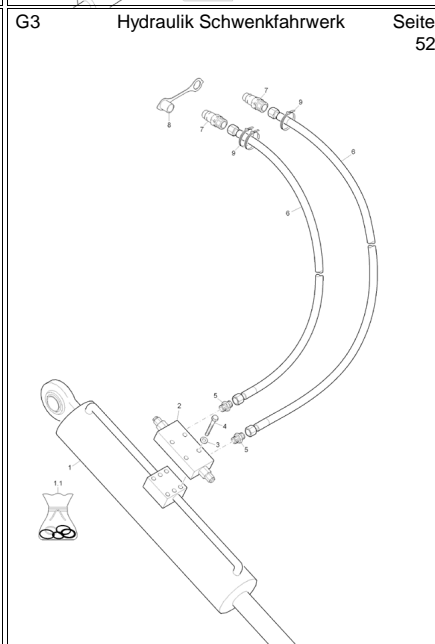
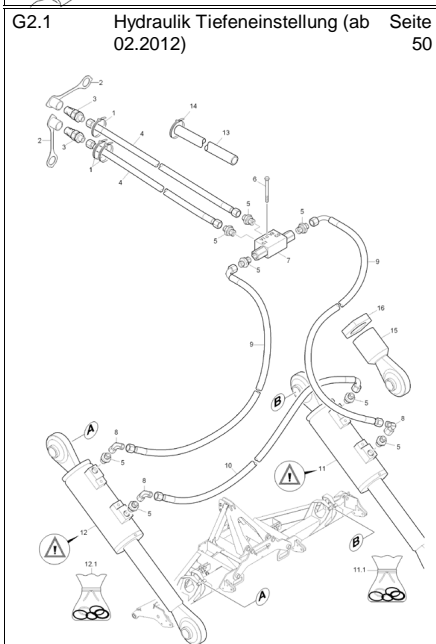
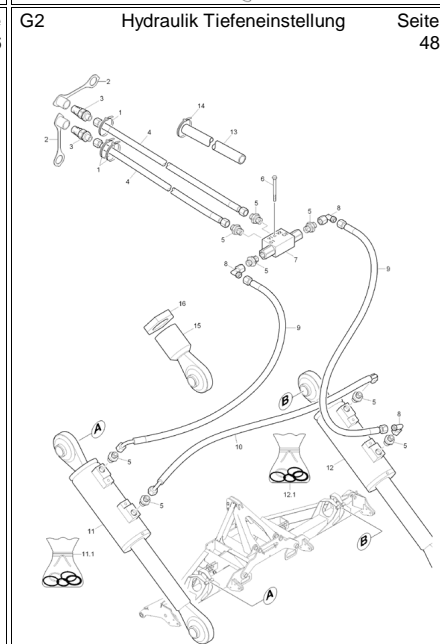
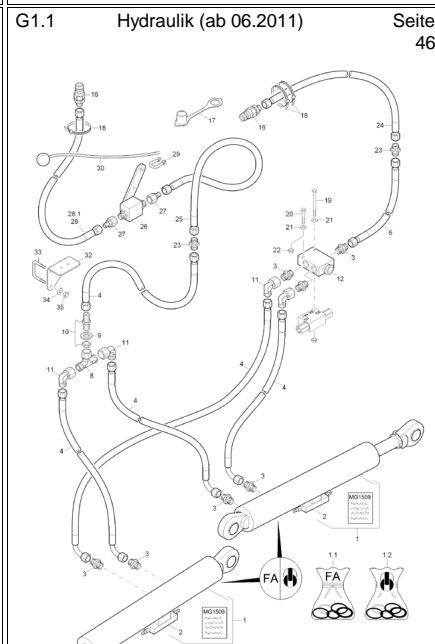
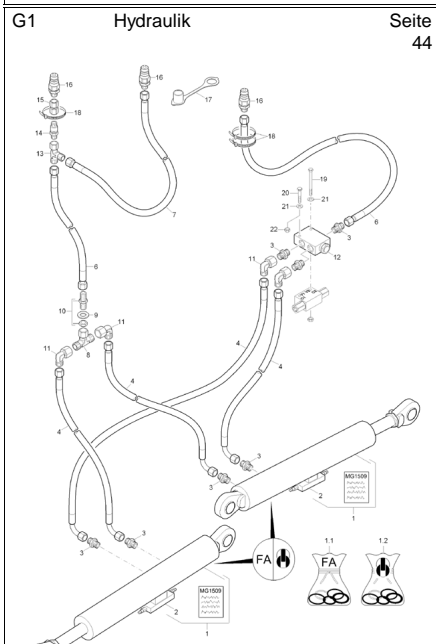
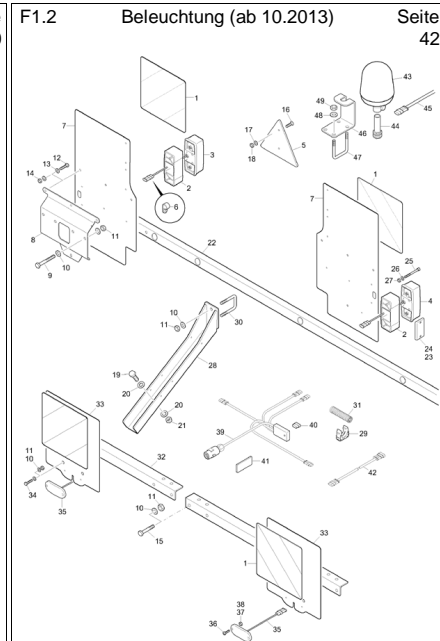
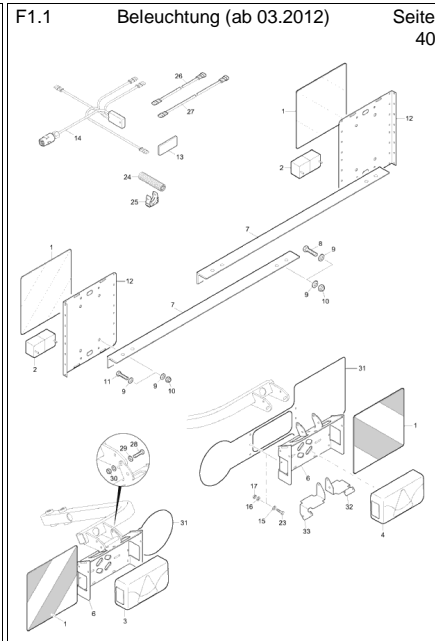
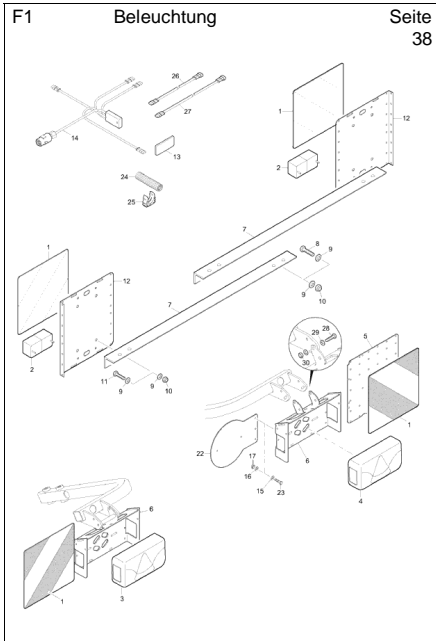
D3.1 Schwennfahrwerk (ab 10.2012) Seite 28

D4 Unterlenkeranhängung Seite 30

D5.1 Zugdeichsel (ab 2013) Seite 32

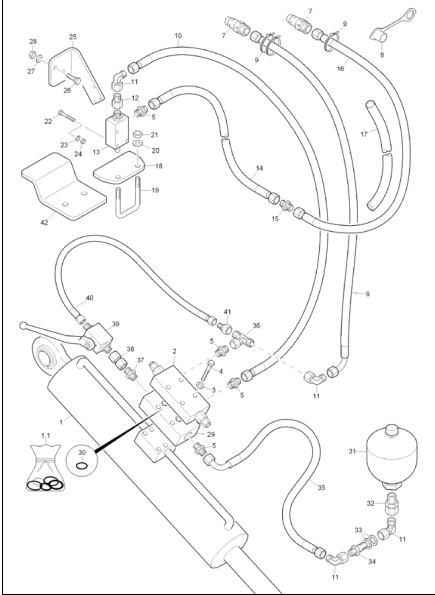
E1 Arme / Scheiben / Lager Catros 4001-2T Plus Seite 34

E2 Arme / Scheiben / Lager Catros 5001-2T, 6001-2T Plus Seite 36

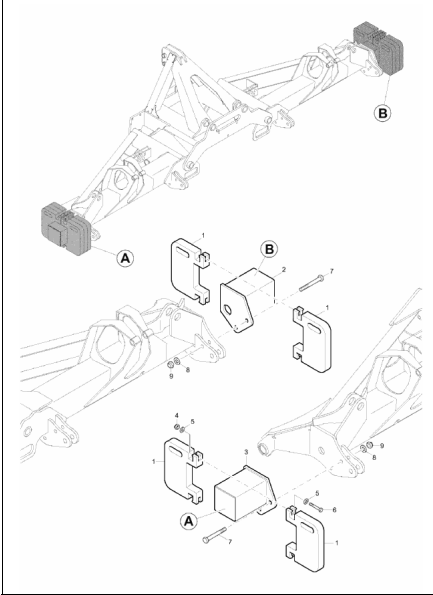




G3.2 Hydraulik Schwenkfahwerk (ab Seite 56
CAT0013568)



Z2 Ballastgewichte Seite 58





Nr.	Bezeichnung	Seite	Nr.	Bezeichnung	Seite
DB472	6KT-SHR 4014 12X 90 12.9 (B03)	30,32	DI239	Einspannbuchse 40/50x30	24
DC051	6KT-SHR 4017 8X 65 8.8 (B01)	54,56	DI184	Einspannbuchse 40/50x40	32
GD622	Abschaltventil 3/8 Zoll	54,56	DI330	Einspannbuchse 40/50x40	30,20
NA201	Abstandshalter Rueckleuchte NA185	42	DI231	Einspannbuchse 40/50x50	24,26,28
959947	ABSTECKBOLZEN (FE//ZN12//C) (32	DI339	Einspannbuchse 60/70x80	30
LA119	Achse ungebremst 2200 6/160/205	26	968361	EXZENTERBOLZEN (MB)	22
LA181	Achse ungebremst 2200 6/160/205	28	78104210	FAHRWERKSCHWINGE (02/K3) (T	26,28
78104373	ACHSSCHWINGENARM LI (02/K3)	26	Y40502630	Federsplint	26,28
78104597	ACHSSCHWINGENARM RE. (02/K3)	28	DD238	FLACHKOPFSCHRAUBE 4X16	42
78104374	ACHSSCHWINGENARM RE (02/K3)	26	DA329	Flachrundschrabe 603 12X 35 10.9	34,36
78104598	ACHSSCHWINGENARM RE. (02/K3)	28	DA634	Flachrundschrabe 603 12X 40 10.9	34,36
78201998	ACHSZAPFEN RD 10060 60X 131 4	36	ME978	Folie 3,0 bar / 43 PSI	8
78104730	ADAPTER F. ZUGTRAVersen (02)	30	MF214	Folie AMAZONE	4
78104201	ANBAURAHMEN SCHWENKFAHR	24	ME1083	Folie Anschluss Arbeitstiefenverstellu	8
NL405	Anschlusskabel Rundumkennleuchte	42	ME1084	Folie Anschluss heben/senken	8
78104371	ANSCHLUSSPLATTE (02) TEIL: B	26	MF677	Folie Catros+ 4001-2	4
78104793	ANSCHLUSSPLATTE FL 60X 35X 1	56	MF678	Folie Catros+ 5001-2	4
78101468	ARM 14° /D510 VERSTELLB MON	34,36	MF679	Folie Catros+ 6001-2	4
78100921	ARM 14.4 HÖHVERSTB VORM (MB)	34,36	MD114	Folie Hinweis Schmierstelle	6
78100970	ARM 14.4° VORMONT OHNE SCHE	34	MD124	Folie Kombi-Sicherheitsaufkleber MD	6
78200845	ARM 14° OB VERST. (02) (SB) VE	34,36	MD097	Folie Kraftheber von außen bedienen	6
78104684	ARM 14° VERST (02/K3) (SB)	36	MD100	Folie Kranhaken	6
78100969	ARM 17.6° VORMONT OHNE SCH	34	MD082	Folie Mitfahren verboten Sturzgefahr	6
78100919	ARM 17.6 HÖHVERSTB VORM (MB)	34,36	MD217	Folie Nicht in Transportstellung abstel	6
78101466	ARM 17° D510/ VERSTELLBAR MO	34,36	MD078	Folie Quetschgefahr d. bewegbare Te	6
78200844	ARM 17° OB VERST. (02) (SB) VE	34,36	MD084	Folie Quetschgefahr Schwenkbereich	6
78201992	ARM 17° VERST (02) (SB)	36	ME574	Folie Zeiger	18,8
78101467	ARM LI 17° /D510 MONT (MB)	34	NA149	Gelbe Rundumkennleuchte auf der Ka	42
78101469	ARM RE 14° /D510 MONT (MB)	34	Y941022507	Gelenkauge f. GA106/GA107	48,50
CA102	Axialrillenkugellager DIN 711 51112	30	GC316	Gerade Schottverschr. L15	56
78104653	BEFESTIGUNG SCHWINGE LI (02	20	GC173	Gerade Schottverschr. L8	44,46
78104652	BEFESTIGUNG SCHWINGE RE (0	20	GC121	Gerade Verschr. L15	54,56
NA187	Begrenzungsleuchte LED	42	GC002	Gerade Verschr. L8	46
78104681	BELEUCHTUNGSHALTER LI (02) (28	GC166	Gerade Zwischenverschr. 8-L	44,56
78104310	BELEUCHTUNGSHALTER LI (02)#	26	78104618	GEWINDESTANGE (FE//ZN12//C) R	20
78104311	BELEUCHTUNGSHALTER RE (02)	26	78200703	GEWINDEWINKEL (A2G) RD 10278	18
78104682	BELEUCHTUNGSHALTER RE. (02/	28	78200437	GLEITLAGER 55X40,5X25##E RD K	22
78103011	BLECH BELEUCHTUNG VORN (02/	42	KB057	Griff L=120	18
78103033	BLECH HINTEN (02/K3) TEIL:BL 1	42	78708465	GRIFFROHR 660 LG M. GRIFF (MB)	18
DD045	Blechschrabe 7050 4,2X22 C-H A	42	943615	GRIFFSET HYD-SCHLAUCH DN06-	10
NF014	Blindstecker 3 pol. AMP	42	945978	GRIFFSET HYD-SCHLAUCH DN10-	10
GD382	Blockkugelhahn 2/2 06-L8	56	943616	GRIFFSET HYD-SCHLAUCH DN16-	10
78200061	BOLZEN (FE//ZN12//C) RD 10278	20	78103036	HALTEBLECH RUNDUMLEUCHTE	42
78104654	BOLZEN (FE//ZN12//C) RD 10278	20	70000001	HALTER 3D (02) TEIL: BL 4X241X	38,40
78200112	BOLZEN (FE//ZN12//C) RD 10278	24	78103034	HALTER BELEUCHTUNG HINTEN (42
78200735	BOLZEN (FE//ZN12//C) RD 10278	22	78201087	HALTER LI LANG (02) (SB)	58
78200060	BOLZEN 255 (FE//ZN12//C) RD 66	20	78201088	HALTER RE LANG (02) (SB)	58
78104277	BOLZEN A1 25X125X12,5X13 (FE//	32	70000002	HALTER VO (02) TEIL: BL 10131 2,	38,40
78708643	BOLZEN A1 40X115X12,5X14 (FE//	24,26,28	78102700	HECKSCHWINGE CATROS GERAD	12,14
78104137	BOLZEN A1 40X150X12,5X13 (FE//	24	GB143	Hydraulikschlauch DN 06 L = 350	56
78800755	BOLZEN A1 40X135X12,5X17 (FE//	32	GB169	Hydraulikschlauch DN 06 L = 550	44
78104514	BUCHSE D=57 d=41 L=16 (FE//ZN1	24	GB031	Hydraulikschlauch DN 06 L = 1250	46
78703382	DAEMPFER-FEDER FM PUR/ A92K	24	GB101	Hydraulikschlauch DN 06 L = 1250	44,46,50
LA087	Dichtring 65X120	26,28	GB033	Hydraulikschlauch DN 06 L = 2000	46
78100977	DICHT-SATZ ARM VERST. LWD	34,36	GB102	Hydraulikschlauch DN 06 L = 2000	48,46,50
FE053	Dichtsatz für GA054 (Hersteller AG	44,46	GB035	Hydraulikschlauch DN 06 L = 3000	46
Y35110050	Dichtsatz für GA054 / GA109 / GA15	44,46	GB111	Hydraulikschlauch DN 06 L = 3000	48,50
FE054	Dichtsatz für Zylinder GA235	52,54,56	GB350	Hydraulikschlauch DN 06 L = 4500	48
Y35187040	Dichtsatz GA106	48	GB104	Hydraulikschlauch DN 06 L = 5000	44
Y35188040	Dichtsatz GA107 / GA108	48,50	GB327	Hydraulikschlauch DN 12 L = 825	56
Y35189040	Dichtsatz GA153 / GA238	50	GB127	Hydraulikschlauch DN 12 L = 1750	54,56
78707033	DISTANZBUCHSE M20 L=45MM (F	24	GB129	Hydraulikschlauch DN 12 L = 5000	52,54,56
GD201	Druckspeicher OLM 1-200 voreingest	56	GB130	Hydraulikschlauch DN 12 L = 5000	54,56
GC146	Einschraubverschr. L15XG1/2	56	GA106	Hydraulikzylinder D- 70-40-100- 550	48
GC319	Einschraubverschr. L15XG3/8	52,54,56	GA107	Hydraulikzylinder D- 80-40-100- 550	48,50
GC174	Einschraubverschr. L8XG3/8	44,48,46,50,56	GA238	Hydraulikzylinder D- 90-40-100- 550	50



Nr.	Bezeichnung	Seite	Nr.	Bezeichnung	Seite
KE239	Kabelbinder 4,8X145 PA66 blau	44,46	935297	REP.-SATZ WARNFOLIE (MB)	38,40,42
KE240	Kabelbinder 4,8X145 PA66 gelb	52,54,56	MM008	Reparaturanleitung f. Scheibeneleme	34,36
KE228	Kabelbinder 4,8X200 PA66 gruen	48,50	LA058	Riffelradbolzen M14X43 8.8	20
KE196	Kabelbinder 7,6X380 schwarz	48,50	LA106	Riffelradbolzen M18X52 8.8	26,28
ID206	Kapstostopfen 320 GL50	22,24	78200243	ROHRHALTER KUNST. PP SCHWA	18,38,40,42
CB052	Kegelrollenlager DIN 720 30213	26,28	DG031	Rohrklappstecker 6X32 A2G	18
CB051	Kegelrollenlager DIN 720 32210	26,28	KE024	Rohrschelle 3016-1 D1 6/15 W1-CR	42
945983	KENNZEICHNUNGSSCHILDER P/T/	10	78200356	ROLLE RD KUNST. 80 TECAMID	22
945979	KENNZEICHNUNGSSCHILDER ZA	10	GD462	Rueckschlagventil G3/8	48,50
945980	KENNZEICHNUNGSSCHILDER ZA	10	GD431	Rueckschlagventil L8	44
945981	KENNZEICHNUNGSSCHILDER ZA	10	ND001	Rueckstrahler 3-eck rot 2-Loch	42
945982	KENNZEICHNUNGSSCHILDER ZA	10	ND014	Rueckstrahler 44X94 gelb klebend	38,40,42
78200386	KLAPPBOLZEN D=40 (FE//ZN12//C	22	ND047	Rueckstrahler 91x47 gelb	42
DG032	Klappstecker 8X42 A2G	32	78400003	Rundgummi L=180	34,36
DG111	Klappstecker 11023 12X45 A2G	22	78200081	Rundgummi L=220	34,36
DG122	Klappstecker 6X32 A2G	20	NA071	Rundumkennleuchtenhalter	42
962734	KL-BUEGEL ECK 12X 65X 91 (B10)	42	EF128	Schaekel 82101A 0,16 A2G	46
KE291	KL-BUEGEL ECK 12X 73X102 8.8 (54,56	78104525	SCHALTBLECH (02) TEIL:BL 10X 8	54,56
969134	Klemmbuegel 80X 80	12	78201966	Scheibe 510/5 gezackt - LK 120	34,36
960995	Klemmbuegel 175X105	18	78201987	SCHEIBE 510/5 GLATT- LK120	34,36
967572	Klemmbuegel M10	46,42	DF010	SCHEIBE 6,4X12X1,6	26,38,44,46,40
78400004	Klemmschelle B 111X111	34,36	DF097	Scheibe DIN 1441 23X34X4 St A2G	56
78104564	KOMBIHALTER GESCHWIN (02/K3)	40	DF102	Scheibe DIN 1441 26X40X4 St A2G	18
70000006	KOMBIHALTER GESCHW-KENNZ	38	DF244	Scheibe DIN 1441 51X68X8 St A2G	22,24
78104847	KOMBISCHALTBLECH (02/K3) TEIL	56	DF080	Scheibe DIN 7349 17X40X6 St A2G	24
78104434	Kompaktscheibenegge Catros+ 4001	2	DF222	Scheibe DIN 7349 21X44X8 St A2G	36
78104435	Kompaktscheibenegge Catros+ 5001	2	DF193	Scheibe ISO 7089 4,3X 9X0,8 A2	42
78104436	Kompaktscheibenegge Catros+ 6001	2	DF007	Scheibe ISO 7090 5,3X10X1 A2	42
LE356	Komplettad 15.0/55-17.0 10PR TL A	26,28	DF006	Scheibe ISO 7090 5,3X10X1 St A2G	42
LE375	Komplettad 26X12.00-12 8PR BKT	20	DF020	Scheibe ISO 7090 8,4X16X1,6 St A2	22,38,54,56,40
LA090	Kronenmutter M42X1,5 SW60	26,28	DF032	Scheibe ISO 7090 10,5X20X2 St A2G	12,14,16,46,42
78104531	KUGELHAHN MIT BETAETIGUNGS	46	DF044	Scheibe ISO 7090 13X24X2,5 St A2G	18,34,36,38,58
78201997	LAGERUNGSEINHEIT (MB)	36	DF060	Scheibe ISO 7090 15X28X2,5 St A2G	44,46
78104692	LENKERBOLZEN (FE//ZN12//C) RD	18	DF077	Scheibe ISO 7090 17X30X3 St A2G	26,28,20,42
GC037	L-Verschr. L8	44	DF094	Scheibe ISO 7090 21X37X3 St A2G	18,22,24,58
FA078	LW-Dichtung 38,0X51,0X20 Hartgus	34,36	DF330	Scheibe ISO 7090 42X72X6 St A2G	32
78201888	MITTELRAHMEN 4-7M CAT (02) (S	24	DF036	Scheibe ISO 7093-1 10,5X30X2,5 St	34,36
78100966	MONTAGEHUELSE RD 10278 60H9	34,36	DF299	Scheibe ISO 8738 41X58X6 St A2G	24
78101200	NABE LK120 LWD GESCHM (FE//Z	34,36	LC041	Scheibenrad 10.50I X12 H2 67/112/ 5	20
NML	NICHT MEHR LIEFERBAR	34,36	78200778	SCHENKELFEDER 3-FACH VERST.	18
Y40501309	Nilosring	26,28	78200487	SCHIEBESTANGE LG 40 RD 10278	22
Y40501352	Nilosring	26,28	101308323	Schlauch 15.0/55-17 TR15	26,28
78102132	OBERGURT (02/K3) (TS)	32	78104696	SCHLAUCHHALTER (02/K3) TEIL:B	32
78201394	OBERLENKERBOLZEN KAT. III (MB	32	NA101	SCHLUSSL. LI. 0,15M MIT AMP-ST. (38,40
78800271	OBERLENK-KAT2-M30 M.RATSCH	18	NA100	SCHLUSSL. RE. 0,15M MIT AMP-ST.	38,40
FC290	O-Ring 10,78X2,62	56	NA185	Schlussleuchte li. 0,14m m. AMP-Ste	42
FC184	O-Ring 80,00X3,00	34,36	NA186	Schlussleuchte re. 0,14m m. AMP-Ste	42
DL018	Passscheibe DIN 988 35X 45X2,5	34,36	CG017	Schmiernippel 71412 AS 8X1	22,30,20
DL053	Passscheibe DIN 988 40X 50X1	30	CC014	Schraegkugellager 3307B	34,36
DL019	Passscheibe DIN 988 40X 50X2,5	30	78101010	SCHUTZKAPPE ET GROSS FM PA6	34,36
DL344	Passscheibe DIN 988 60X 75X2	30	GB551	Schutzschlauch DI=40 L=500	48,54,50,56
DL135	Passscheibe DIN 988 60X 75X3,0	30	78104650	SCHWINGE (02/K3) (SB)	20
78700335	PLANE HINTEN CENTAUR / CATR	26,28	DE112	Sechskantmutter ISO 4032 M24 8 A2	24
78400549	PLATTE BBB (02/K3) TEIL:BL 1005	38,40	DE327	Sechskantmutter ISO 8673 M10X1 10	34,36
NA088	Positionsleuchte Hella mit Lichtschei	38,40	DC063	SECHSKANTSCHRAUBE 10X25	32
78103000	PROFIL BEL 2012 (02/K3) 4KT-RO 1	42	DC066	SECHSKANTSCHRAUBE 10X30	38,40
78103014	PROFILHALTER BELEUCHTUNG (0	42	DC093	SECHSKANTSCHRAUBE 12X30	42
78104335	QUERSTREBE (02) TEIL: BL 10X 4	26,28	DC095	SECHSKANTSCHRAUBE 12X35	54,56
LC068	Rad 13X17 L6 A2 ET-85 silber	26,28	DC128	SECHSKANTSCHRAUBE 16X50	42
LA091	Radkappe D= 90	26,28	DC038	SECHSKANTSCHRAUBE 8X30	40
DE333	Radmutter 74361 A18 8 A2G	26,28	DC369	Sechskantschraube DIN 933 12X 40	36
DE334	Radmutter DIN74361 A14 8 A2G	20	DB009	Sechskantschraube ISO 4014 6X 90	44,48,46,50
LA092	Radnabe	26,28	DB017	Sechskantschraube ISO 4014 8X 45	52,54
78104700	RAHMENSEITE GESCHW (02/K3) (20	DB020	Sechskantschraube ISO 4014 8X 50	22
78104606	RD GUMMI 42 NK A/169/02 RUNDS	34,36	DB027	Sechskantschraube ISO 4014 8X 70	56
78104839	RD GUMMI 42 NK A/169/02 RUNDS	34,36	DB065	Sechskantschraube ISO 4014 12X 55	32

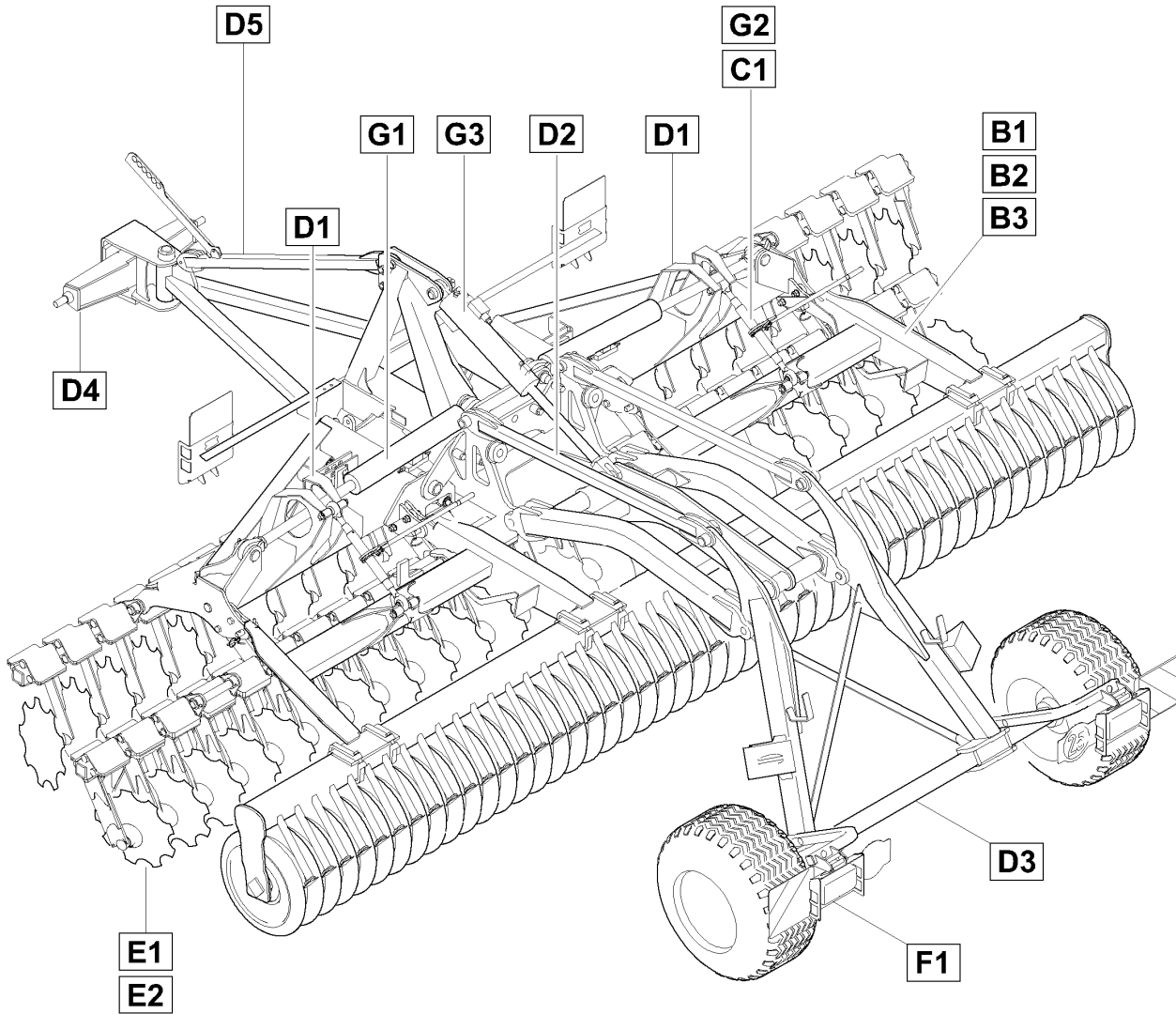


Nr.	Bezeichnung	Seite	Nr.	Bezeichnung	Seite
DB076	Sechskantschraube ISO 4014 12X 9	58	GD075	SVK-Stecker 7241-1A 12,5 15L-22X1,	52,54,56
DB079	Sechskantschraube ISO 4014 12X11	24,26,28	EF251	Tauwerk D=6 L=7500 PP	46
DB096	Sechskantschraube ISO 4014 16X 6	20	78104729	TIEFENZEIGER CAT (02) BL 10051	18
DB386	Sechskantschraube ISO 4014 16X 7	28	78104790	TIEFENZEIGER CATROS X001-2 (1	18
DB511	Sechskantschraube ISO 4014 16X 9	12,18	78102814	TIEFENZEIGER CATROS X001-2 (14	12,14,16
DB107	Sechskantschraube ISO 4014 16X12	28	78201366	TRAEGER HI LI 4M (02/K3) (SB)	16
DB204	Sechskantschraube ISO 4014 16X16	26	78201364	TRAEGER HI LI 5M (02) (SB)	14
DB264	Sechskantschraube ISO 4014 16X22	26	78201363	TRAEGER HI LI 6M (02) (SB)	12
DB396	Sechskantschraube ISO 4014 20X 9	18	78201367	TRAEGER HI RE 4M (02/K3) (SB)	16
DB113	Sechskantschraube ISO 4014 20X10	22	78201365	TRAEGER HI RE 5M (02) (SB)	14
DB203	Sechskantschraube ISO 4014 20X11	22,30	78201362	TRAEGER HI RE 6M (02) (SB)	12
DB514	Sechskantschraube ISO 4014 20X12	24	78201639	TRAEGER VO LINKS 4/5M (02) (SB)	14,16
DB115	Sechskantschraube ISO 4014 20X13	58,20	78201642	TRAEGER VO LINKS 6M (02) (SB)	12
DB180	Sechskantschraube ISO 4014 24X12	24	78201640	TRAEGER VO RECHTS 4M (02) (SB)	16
DB526	Sechskantschraube ISO 4014 36X15	32	78201641	TRAEGER VO RECHTS 5M (02) (SB)	14
DC018	Sechskantschraube ISO 4017 6X 20	38,40	78201643	TRAEGER VO RECHTS 6M (02) (SB)	12
DC290	Sechskantschraube ISO 4017 6X 55	44,46	78704937	TRAVERSEN BOLZEN (FE//ZN12//C)	30
DC035	Sechskantschraube ISO 4017 8X 25	38,42	GC206	T-Versch. L15	56
DC068	Sechskantschraube ISO 4017 10X 3	12,14,16	GC061	T-Versch. L8	44,46
DC101	Sechskantschraube ISO 4017 12X 4	38,40,42	78102131	UNTERGURT (02/K3) (TS)	32
DC126	Sechskantschraube ISO 4017 16X 4	24,26,28	6010300	UNTERL.BOLZ. KAT.II 106 (MB)	18
DC387	Sechskantschraube ISO 4017 20X60	36	LF201	Unterlegkeil Hemmschuh G 46	26,28
DD491	Sechskantschraube ISO 8676 10X1X	34,36	LF123	Unterlegkeil-Halter F46	26,28
78104702	SEITENRAHMEN LI CAT (02/K3) (S)	12,14,16	78104518	VENTILHALTER (02) TEIL:BL 10051	46
78104703	SEITENRAHMEN RE CAT (02/K3) (12,14,16	78104836	VENTILHALTEWINKEL (02/K3) TEIL:	54,56
GD188	Senkbremssventil doppelt	44,52,46,54,56	NL181	Verlängerungskabel für Beleuchtung 1	38,40,42
DD578	Senkschraube ISO 10642 5x20	42	NL182	Verlängerungskabel für Beleuchtung 2	38,40
DF328	SHB 1441 17X28X3 ST (B01)	18	78104569	VERSTAERKUNGSBLECH LI (02/K3)	40
78104640	SICHERUNGSBOLZEN (FE//ZN12/	20	78104568	VERSTAERKUNGSBLECH RE (02/K	40
YY00182	Sicherungsmutter	48,50	78102709	WALZENRAHMEN CATROS LI 4001-	16
DE081	Sicherungsmutter DIN 980 M10 8 A2	12,14,16,46,32	78102804	WALZENRAHMEN CATROS RE 400	16
DE253	Sicherungsmutter DIN 985 M 4 A4-7	42	78104566	WALZENRAHMEN LI 4M (02/K3) (SB)	16
DE302	Sicherungsmutter DIN 985 M 5 5 A2	42	78104567	WALZENRAHMEN RE 4M (02/K3) (S	16
DE196	Sicherungsmutter DIN 985 M 5 A4-7	42	NB132	Wellrohr geschlitz NW20 schwarz Wi	38,40,42
DE303	Sicherungsmutter DIN 985 M 6 8 A2	38,44,46,40	78100479	WINKEL FUER BELEUCHTUNG (02)	38,40,42
DE121	Sicherungsmutter DIN 985 M 8 8 A2	22,38,54,56,40	GC075	Winkelversch. L15	54,56
DE089	Sicherungsmutter DIN 985 M10 8 A2	42	GC034	Winkelversch. L8	44,48,46,50
DE090	Sicherungsmutter DIN 985 M12 8 A2	18,34,36,38,58	78104236	ZUG-DRUCKSTAB (02/K3) (SB)	24
DE142	Sicherungsmutter DIN 985 M16 8 A2	20	78704905	ZUGGABEL (02/K5) ##A (SB)	30
DE306	Sicherungsmutter DIN 985 M20 8 A2	18,22,58	78708190	ZUGGABELBOLZEN GEHAERTET (30
DE271	Sicherungsmutter DIN 985 M36 8 A2	32	201055	Zugtraverse Kat. III	30
DE310	Sicherungsmutter ISO 7040 M 6 8 A	26,28	201057	Zugtraverse Kat. IV	30
DE080	Sicherungsmutter ISO 7042 M 8 8 A	42	78705170	Zugtraverse Kat. V ##A	30
DE082	Sicherungsmutter ISO 7042 M12 8 A	22,24,26,30,28	78200870	Zusatzgewicht 25 Kg	58
DE085	Sicherungsmutter ISO 7042 M16 8 A	12,18,24,26,28	78100133	ZYLINDERBOLZEN (FE//ZN12//C) R	24
DE172	Sicherungsmutter ISO 7042 M20 10	30	DA919	Zylinderschraube ISO 1207 5X 75 4.	42
DE086	Sicherungsmutter ISO 7042 M20 8 A	24	DA911	Zylinderschraube ISO 4762 20X 90 1	30
78201081	SICHERUNGSRING (02) RO 10210	22			
DL088	Sicherungsring DIN 471 35X1,5	34,36			
DL093	Sicherungsring DIN 471 40X2,5	20			
DL100	Sicherungsring DIN 472 55X2	22			
DF360	Sicherungsscheibe 6,1X14X1,3 A2	38,40			
DF351	Sicherungsscheibe 8,2X18X1,4 FIZn	52,54,56			
DF449	Sicherungsscheibe 17,0X25,4X3,4	28			
DF392	Sicherungsscheibe 21,0X30,7X3,4	30			
DF447	Sicherungsscheibe 25,0X39,0X3,4	24			
DD134	Sicherungsschraube 12X35 100 FIZ	20			
CE066	Spannlager m. Gehaeuse 4-Loch 30	20			
DI084	Spannstift ISO 8752 10X 65 St	24			
DG027	Splint ISO 1234 6,3X 40 St A2G	18			
DG106	Splint ISO 1234 10,0X 71 St A2G	22			
78104639	STANGE GESCHW (FE//ZN12//C)	20			
GD008	STAUBKAPPE	44,48,52,46,54			
GD405	Stromteiler 0-25 L	44,46			
78104454	STUETZFUSS CATROS (02) (SB)	32			
78104448	STUETZHEBEL (02) (SB)	12			



AMAZONE-Ersatzteilliste

Notizen:





A1 Übersicht

Pos.	Teile-Nr	Benennung	Anzahl
1	78104434	Kompaktscheibenegge Catros+ 4001-2	
2	78104435	Kompaktscheibenegge Catros+ 5001-2	
3	78104436	Kompaktscheibenegge Catros+ 6001-2	



AMAZONE

1

Catros⁺ 4001-2

2

Catros⁺ 5001-2

3

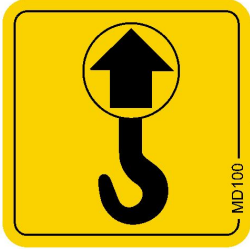
Catros⁺ 6001-2

4

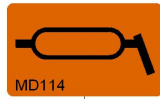


A2 Designfolien

Pos.	Teile-Nr	Benennung	Anzahl
1	MF214	Folie AMAZONE	2
2	MF677	Folie Catros+ 4001-2	2
3	MF678	Folie Catros+ 5001-2	2
4	MF679	Folie Catros+ 6001-2	2



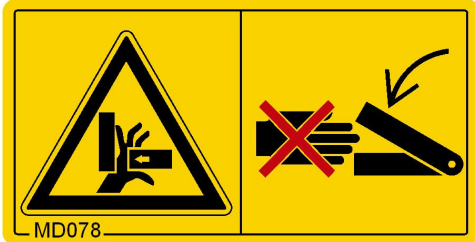
1



5



3



6



4



7



8

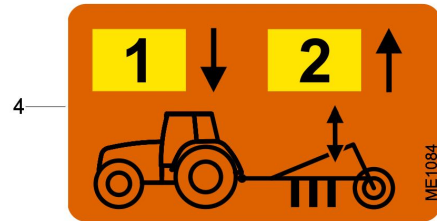
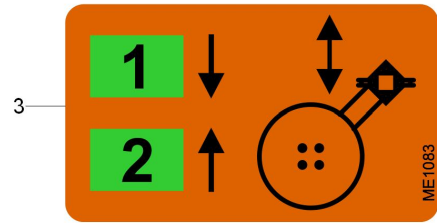
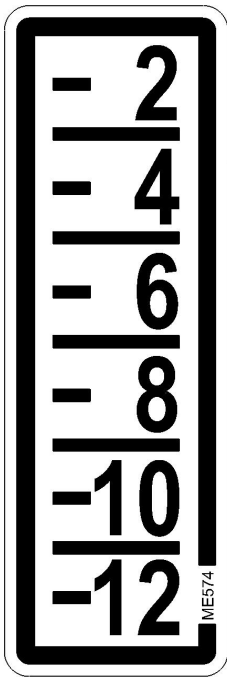
2





A3 Sicherheitsfolien

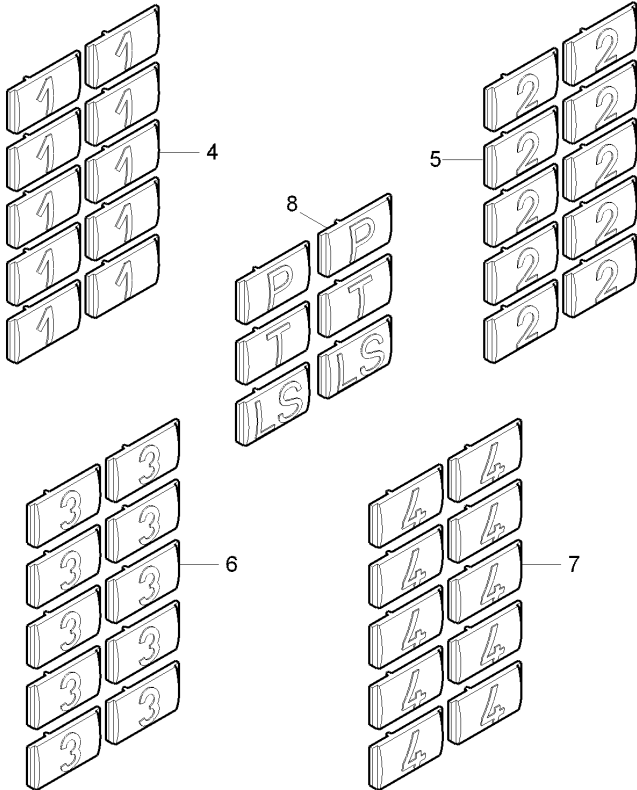
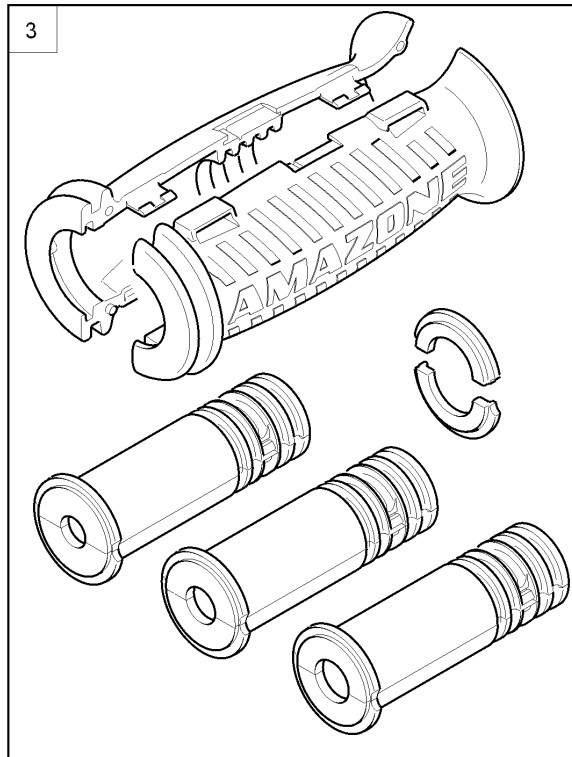
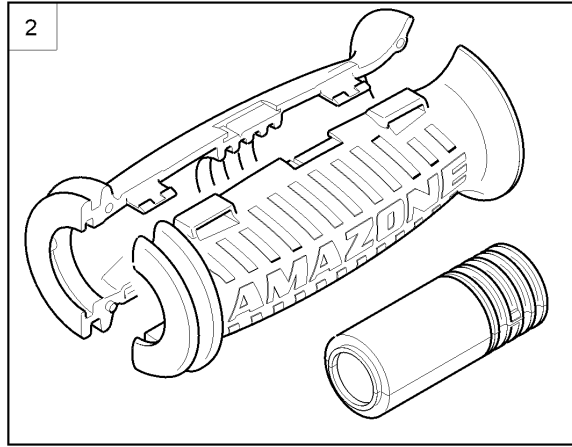
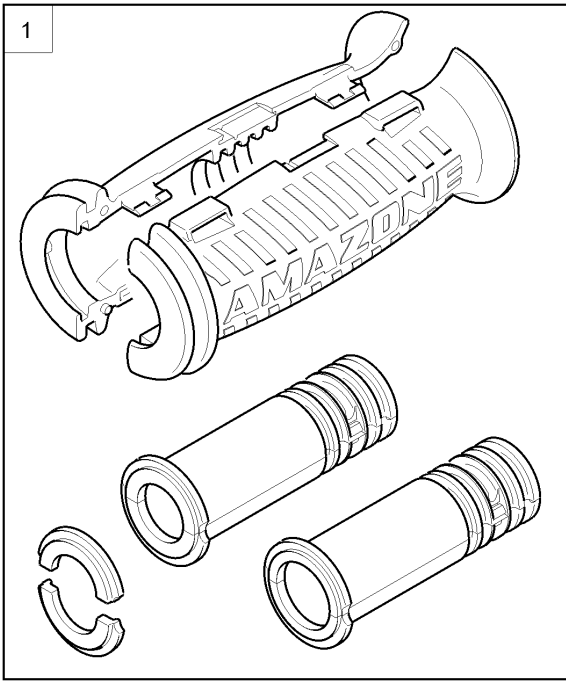
Pos.	Teile-Nr	Benennung	Anzahl
1	MD100	Folie Kranhaken	6
2	MD124	Folie Kombi-Sicherheitsaufkleber MD095-MD096-MD102-MD115	1
3	MD082	Folie Mitfahren verboten Sturzgefahr Warnbildzeichen	1
4	MD097	Folie Kraftheber von außen bedienen Warnbildzeichen	1
5	MD114	Folie Hinweis Schmierstelle	12
6	MD078	Folie Quetschgefahr d. bewegbare Teile Warnbildzeichen	2
7	MD084	Folie Quetschgefahr Schwenkbereich Warnbildzeichen	4
8	MD217	Folie Nicht in Transportstellung abstellen	1





A4 Funktionsfolien

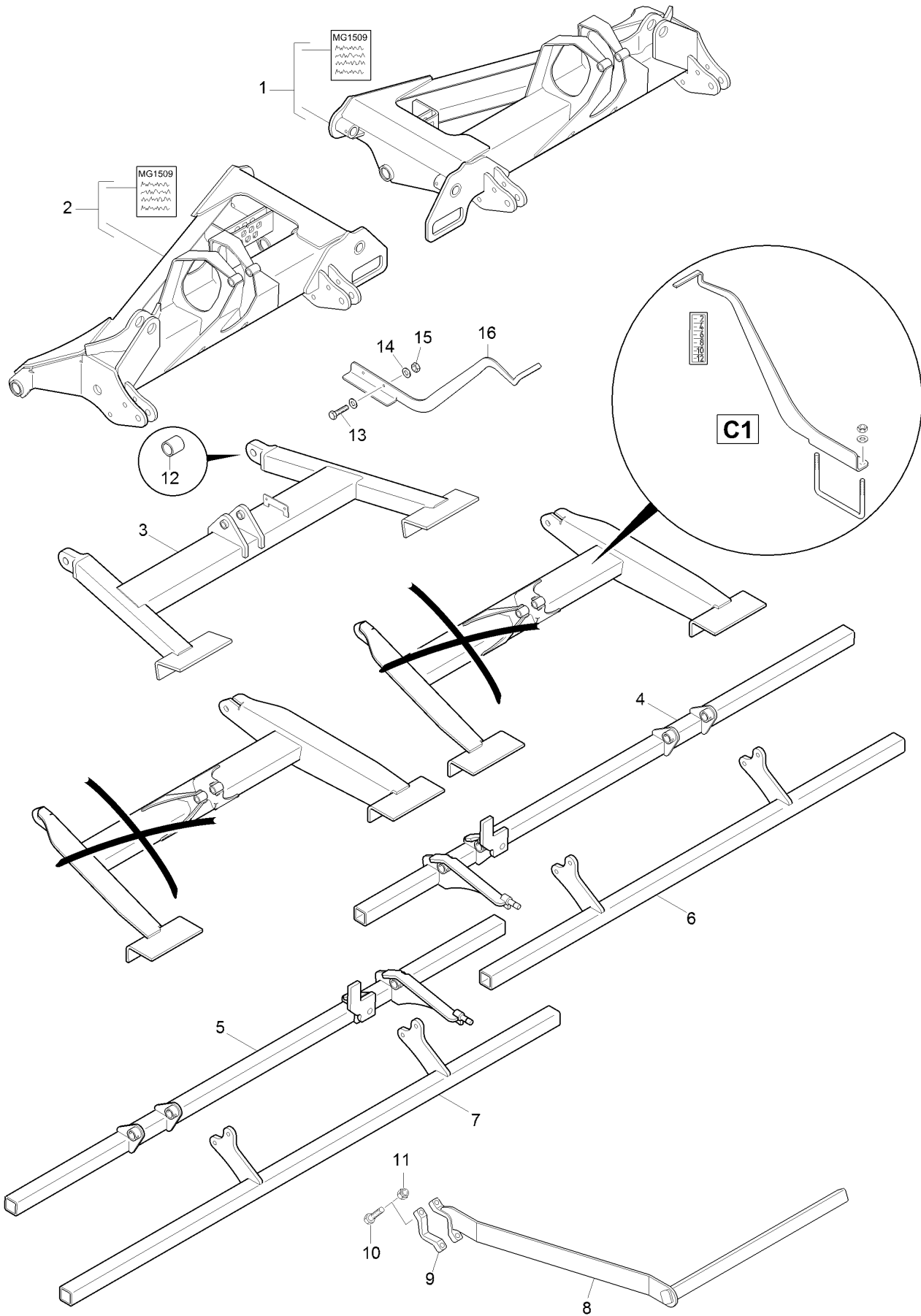
Pos.	Teile-Nr	Benennung	Anzahl
1	ME574	Folie Zeiger	1
2	ME978	Folie 3,0 bar / 43 PSI	1
3	ME1083	Folie Anschluss Arbeitstiefenverstellung	1
4	ME1084	Folie Anschluss heben/senken	1





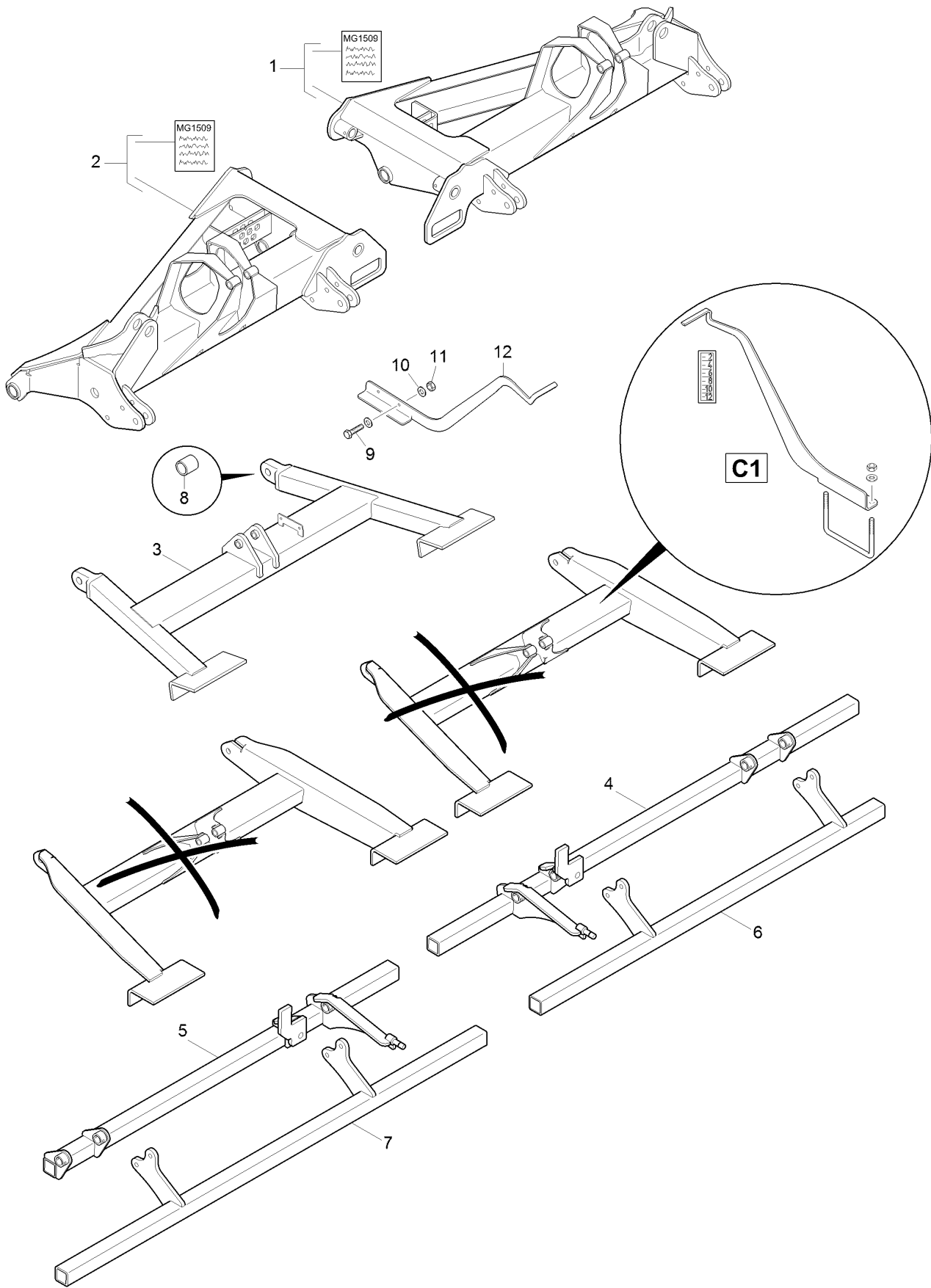
A5 Griff für Hydraulikschlauch

Pos.	Teile-Nr	Benennung	Anzahl
1	945978	GRIFFSET HYD-SCHLAUCH DN10-DN12##E (MB) AWN06010	
2	943616	GRIFFSET HYD-SCHLAUCH DN16-DN19##E (MB) AWN06010	
3	943615	GRIFFSET HYD-SCHLAUCH DN06-DN08##E (MB) AWN06010	
4	945979	KENNZEICHNUNGSSCHILDER ZAHL 1##E (MB) AWN060105	
5	945980	KENNZEICHNUNGSSCHILDER ZAHL 2##E (MB) AWN060105	
6	945981	KENNZEICHNUNGSSCHILDER ZAHL 3##E (MB) AWN060105	
7	945982	KENNZEICHNUNGSSCHILDER ZAHL 4##E (MB) AWN060105	
8	945983	KENNZEICHNUNGSSCHILDER P/T/LS##E (MB) AWN060105	



**B1 Rahmenteile / Traversen 6001-2T**

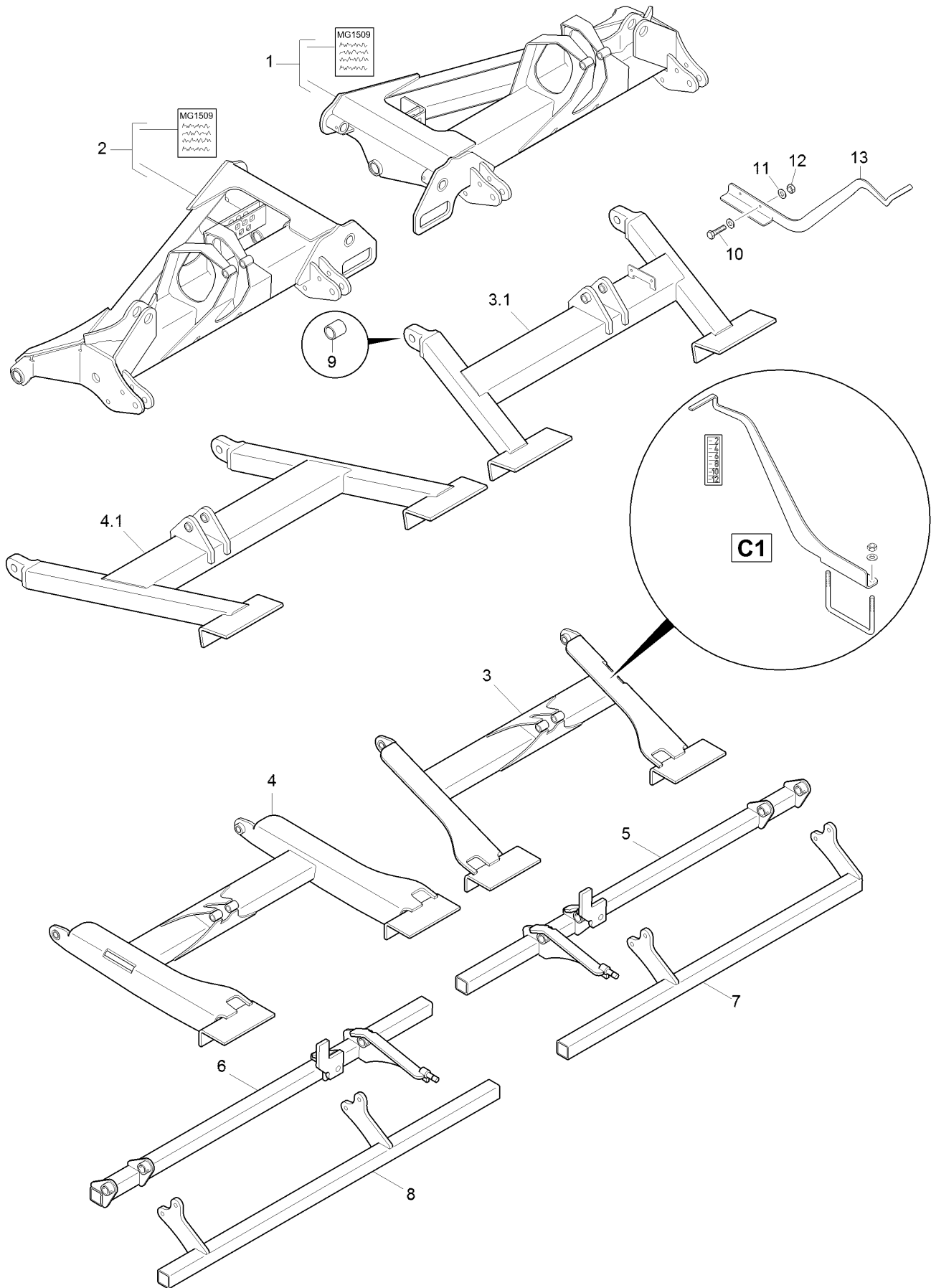
Pos.	Teile-Nr	Benennung	Anzahl
1	78104703	SEITENRAHMEN RE CAT (02/K3) (SB) CATROS 4001-2 / 6001-2	1
2	78104702	SEITENRAHMEN LI CAT (02/K3) (SB) CATROS 4001-2 / 6001-2	1
3	78102700	HECKSCHWINGE CATROS GERADE (02/K3) (SB) ab 2015, inkl Pos 12	2
4	78201643	TRAEGER VO RECHTS 6M (02) (SB)	1
5	78201642	TRAEGER VO LINKS 6M (02) (SB)	1
6	78201362	TRAEGER HI RE 6M (02) (SB)	1
7	78201363	TRAEGER HI LI 6M (02) (SB)	1
8	78104448	STUETZHEBEL (02) (SB)	2
9	969134	Klemmbuegel 80X 80	2
10	DB511	Sechskantschraube ISO 4014 16X 90 10.9	4
11	DE085	Sicherungsmutter ISO 7042 M16 8 A2G	4
12	DI107	Einspannbuchse 28/35x36	2
13	DC068	Sechskantschraube ISO 4017 10X 35 8.8 A	2
14	DF032	Scheibe ISO 7090 10,5X20X2 St A2G	4
15	DE081	Sicherungsmutter DIN 980 M10 8 A2G	2
16	78102814	TIEFENZEIGER CATROS X001-2 (14/K3) TEIL:BL 10051 8X577X 941 S355MC	1





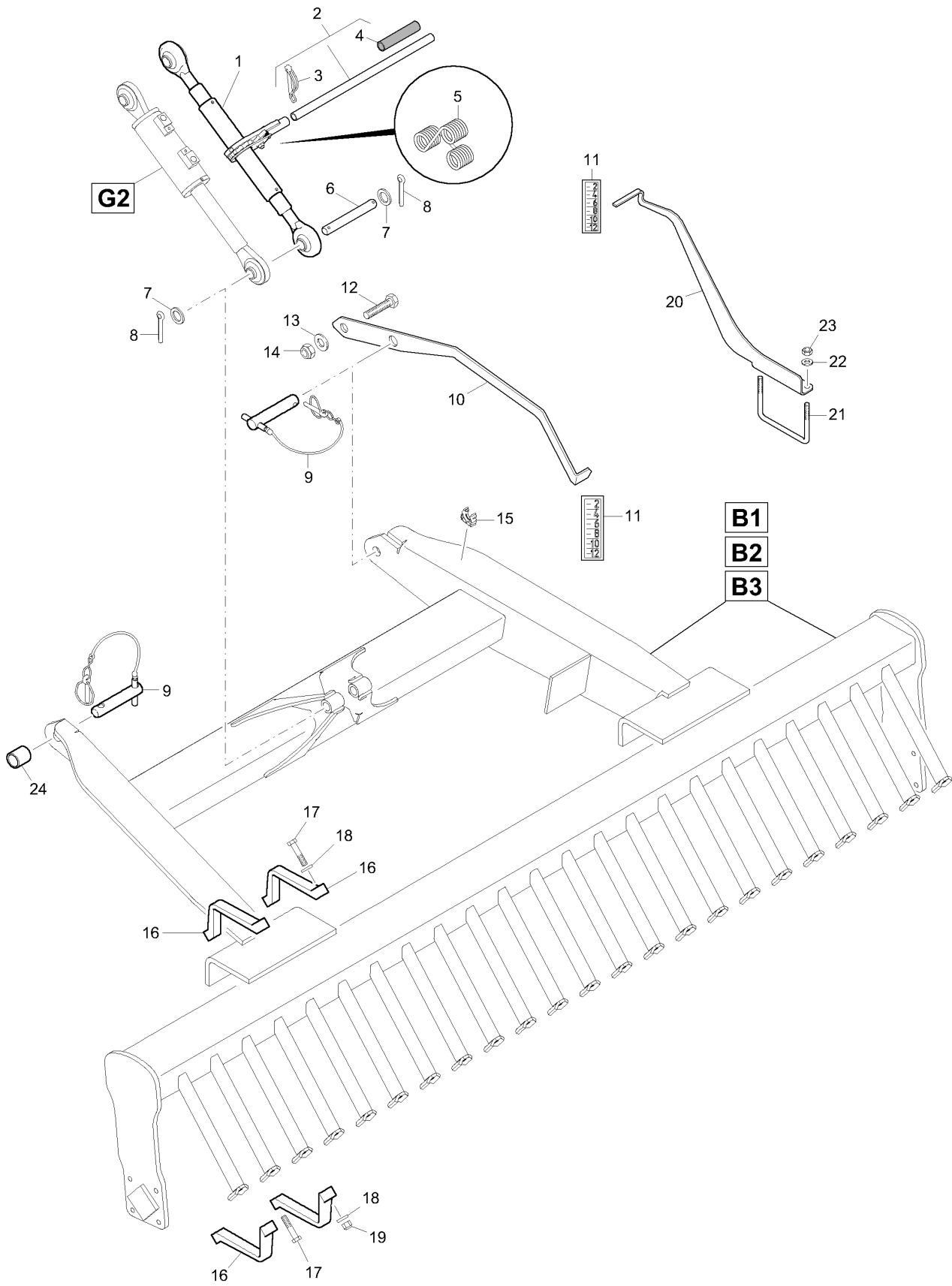
B2 Rahmenteile / Traversen 5001-2T

Pos.	Teile-Nr	Benennung	Anzahl
1	78104703	SEITENRAHMEN RE CAT (02/K3) (SB) CATROS 4001-2 / 6001-2	1
2	78104702	SEITENRAHMEN LI CAT (02/K3) (SB) CATROS 4001-2 / 6001-2	1
3	78102700	HECKSCHWINGE CATROS GERADE (02/K3) (SB) ab 2015, inkl Pos 8	2
4	78201641	TRAEGER VO RECHTS 5M (02) (SB)	1
5	78201639	TRAEGER VO LINKS 4/5M (02) (SB)	1
6	78201365	TRAEGER HI RE 5M (02) (SB)	1
7	78201364	TRAEGER HI LI 5M (02) (SB)	1
8	DI107	Einspannbuchse 28/35x36	2
9	DC068	Sechskantschraube ISO 4017 10X 35 8.8 A	2
10	DF032	Scheibe ISO 7090 10,5X20X2 St A2G	4
11	DE081	Sicherungsmutter DIN 980 M10 8 A2G	2
12	78102814	TIEFENZEIGER CATROS X001-2 (14/K3) TEIL:BL 10051 8X577X 941 S355MC	1



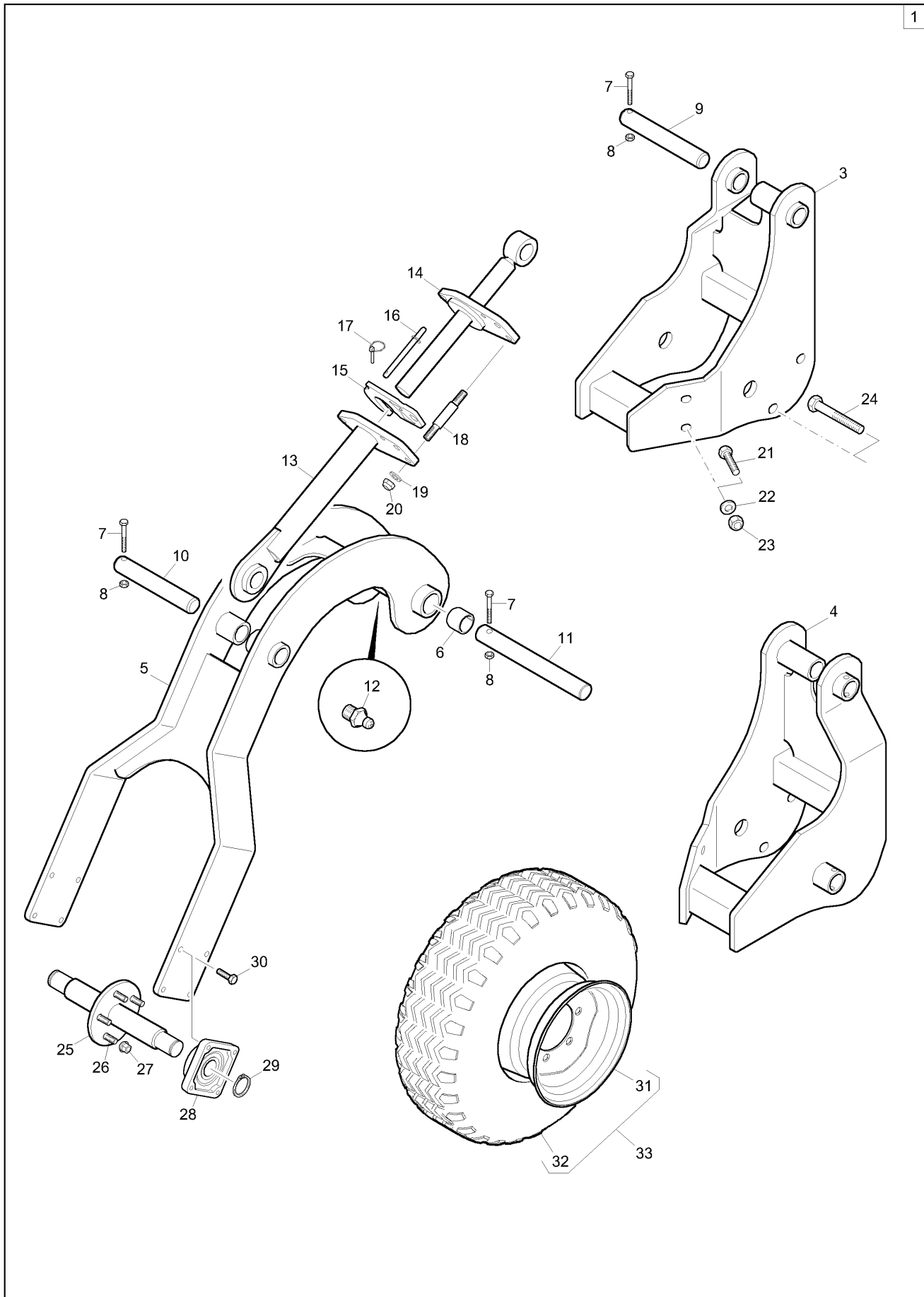
**B3 Rahmenteile / Traversen 4001-2T**

Pos.	Teile-Nr	Benennung	Anzahl
1	78104703	SEITENRAHMEN RE CAT (02/K3) (SB) CATROS 4001-2 / 6001-2	1
2	78104702	SEITENRAHMEN LI CAT (02/K3) (SB) CATROS 4001-2 / 6001-2	1
3	78104567	WALZENRAHMEN RE 4M (02/K3) (SB)	1
3.1	78102804	WALZENRAHMEN CATROS RE 4001-2 (02/K3) (SB) ab 2015, inkl Pos 9	1
4	78104566	WALZENRAHMEN LI 4M (02/K3) (SB)	1
4.1	78102709	WALZENRAHMEN CATROS LI 4001-2 (02/K3) (SB) ab 2015, inkl Pos 9	1
5	78201640	TRAEGER VO RECHTS 4M (02) (SB)	1
6	78201639	TRAEGER VO LINKS 4/5M (02) (SB)	1
7	78201367	TRAEGER HI RE 4M (02/K3) (SB)	1
8	78201366	TRAEGER HI LI 4M (02/K3) (SB)	1
9	DI107	Einspannbuchse 28/35x36	2
10	DC068	Sechskantschraube ISO 4017 10X 35 8.8 A	2
11	DF032	Scheibe ISO 7090 10,5X20X2 St A2G	4
12	DE081	Sicherungsmutter DIN 980 M10 8 A2G	2
13	78102814	TIEFENZEIGER CATROS X001-2 (14/K3) TEIL:BL 10051 8X577X 941 S355MC	1



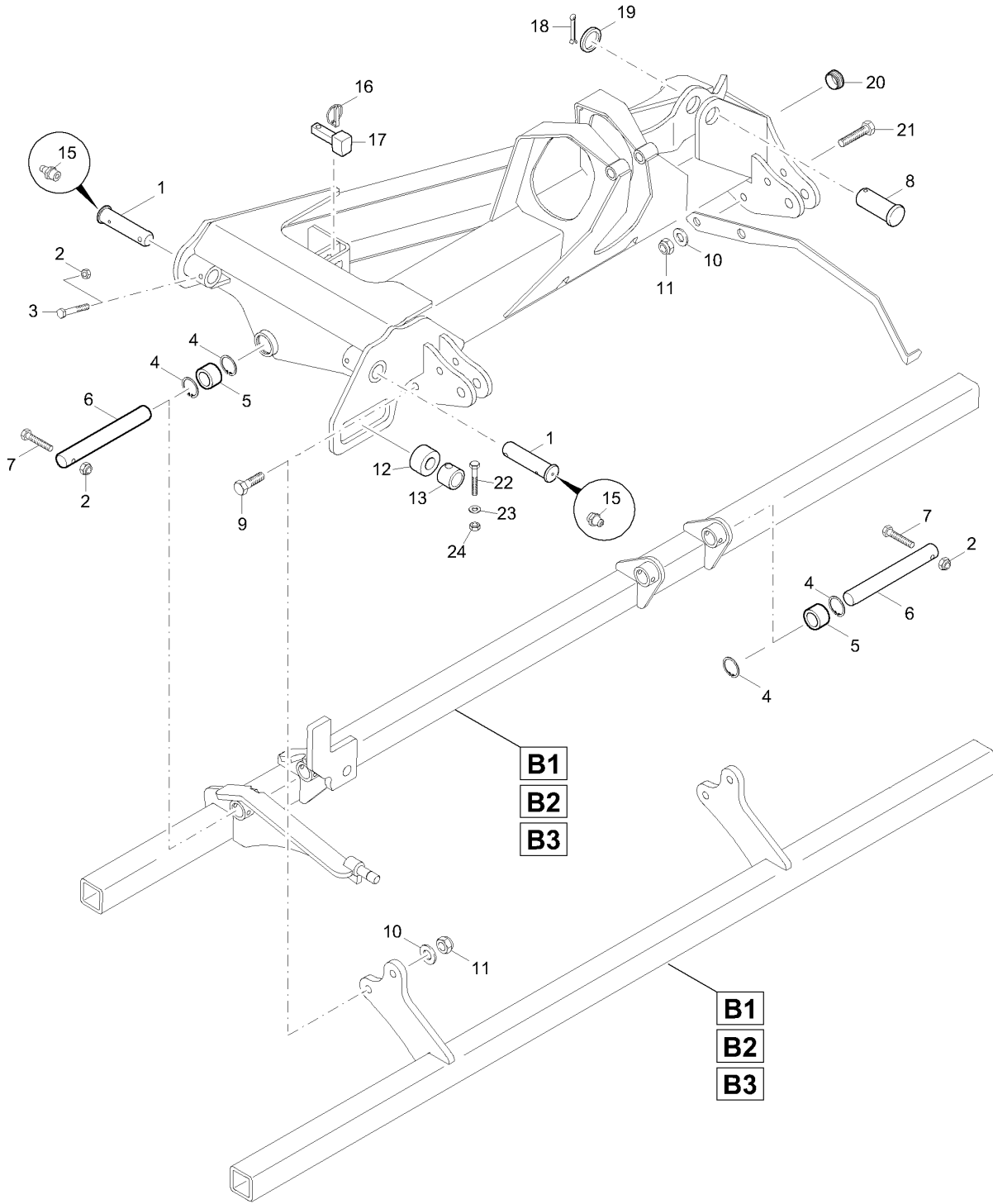
**C1 Anbau Walzen**

Pos.	Teile-Nr	Benennung	Anzahl
1	78800271	OBERLENK-KAT2-M30 M.RATSCHE LG (MB)	2
2	78708465	GRIFFROHR 660 LG M. GRIFF (MB)	1
3	DG031	Rohrklappstecker 6X32 A2G	1
4	KB057	Griff L=120	1
5	78200778	SCHENKELFEDER 3-FACH VERST.	1
6	78104692	LENKERBOLZEN (FE//ZN12//C) RD 10278 25h9X 198 42CRMO4+C+QT	4
7	DF102	Scheibe DIN 1441 26X40X4 St A2G	8
8	DG027	Splint ISO 1234 6,3X 40 St A2G	8
9	6010300	UNTERL.BOLZ. KAT.II 106 (MB)	4
10	78104729	TIEFENZEIGER CAT (02) BL 10051 8X220X 967 S355MC	2
11	ME574	Folie Zeiger	2
12	DB396	Sechskantschraube ISO 4014 20X 90 8.8 A	1
13	DF094	Scheibe ISO 7090 21X37X3 St A2G	1
14	DE306	Sicherungsmutter DIN 985 M20 8 A2G	1
15	78200243	ROHRHALTER KUNST. PP SCHWARZ	12
16	960995	Klemmbuegel 175X105	8
17	DB511	Sechskantschraube ISO 4014 16X 90 10.9	8
18	DF328	SHB 1441 17X28X3 ST (B01)	16
19	DE085	Sicherungsmutter ISO 7042 M16 8 A2G	8
20	78104790	TIEFENZEIGER CATROS X001-2 (14/K1) TEIL:BL 10051 8X574X 817 S355MC ab 11.2011	1
21	78200703	GEWINDEWINKEL (A2G) RD 10278 12h9X 415 36MN6 8.8	1
22	DF044	Scheibe ISO 7090 13X24X2,5 St A2G	2
23	DE090	Sicherungsmutter DIN 985 M12 8 A2G	2
24	DI107	Einspannbuchse 28/35x36	2



**C2 Stützräder (ab 03.2013)**

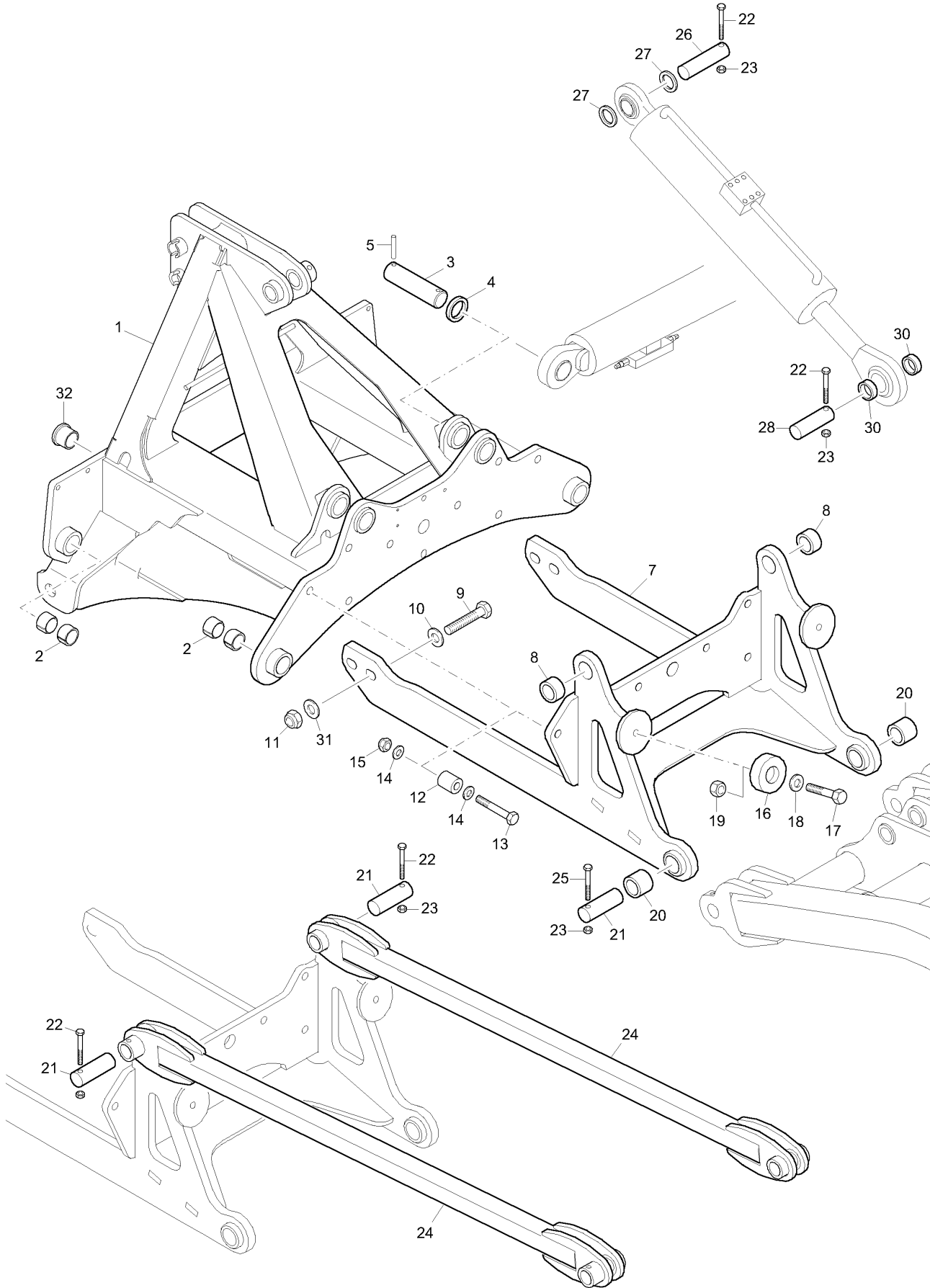
Pos.	Teile-Nr	Benennung	Anzahl
1	78104644	Stützräder	1
3	78104652	BEFESTIGUNG SCHWINGE RE (02/K3) (SB)	1
4	78104653	BEFESTIGUNG SCHWINGE LI (02/K3) (SB)	1
5	78104650	SCHWINGE (02/K3) (SB)	1
6	DI330	Einspannbuchse 40/50x40	2
7	DB074	Sechskantschraube ISO 4014 12X 75 8.8 A	3
8	DE082	Sicherungsmutter ISO 7042 M12 8 A2G	3
9	78200060	BOLZEN 255 (FE//ZN12//C) RD 669 40X 255 34CRNIMO6V	1
10	78200061	BOLZEN (FE//ZN12//C) RD 10278 40h9X242 34CrNiMo6+C+QT	1
11	78104654	BOLZEN (FE//ZN12//C) RD 10278 40X 320 S355J2C+C	1
12	CG017	Schmiernippel 71412 AS 8X1	1
13	78104700	RAHMENSEITE GESCHW (02/K3) (SB)	1
14	78104639	STANGE GESCHW (FE//ZN12//C) (SB)	1
15	78704838	EINSCHWENKER (FE//ZN12//C) TEIL:BL 10051 10 X129X 183 S355MC	5
16	78104640	SICHERUNGSBOLZEN (FE//ZN12//C) (SB)	1
17	DG122	Klappstecker 6X32 A2G	1
18	78104618	GEWINDESTANGE (FE//ZN12//C) RD 10278 22X 142 S355J2C+C	3
19	DF077	Scheibe ISO 7090 17X30X3 St A2G	6
20	DE142	Sicherungsmutter DIN 985 M16 8 A2G	6
21	DB096	Sechskantschraube ISO 4014 16X 60 8.8 A	2
22	DF077	Scheibe ISO 7090 17X30X3 St A2G	2
23	DE085	Sicherungsmutter ISO 7042 M16 8 A2G	2
24	DB115	Sechskantschraube ISO 4014 20X130 8.8 A	2
25	78104658	STUETZRADACHSE KPL (02/K3) (SB)	1
26	LA058	Riffelradbolzen M14X43 8.8	5
27	DE334	Radmutter DIN74361 A14 8 A2G	5
28	CE066	Spannlager m. Gehaeuse 4-Loch 308 SNR	2
29	DL093	Sicherungsring DIN 471 40X2,5	2
30	DD134	Sicherungsschraube 12X35 100 FIZnL-480H (Sperrzahn)	8
31	LC041	Scheibenrad 10.50I X12 H2 67/112/ 5 ET 0	1
32	LD115	Reifen 26X12.00-12 8PR	1
33	LE375	Kompletttrrad 26X12.00-12 8PR BKT	1





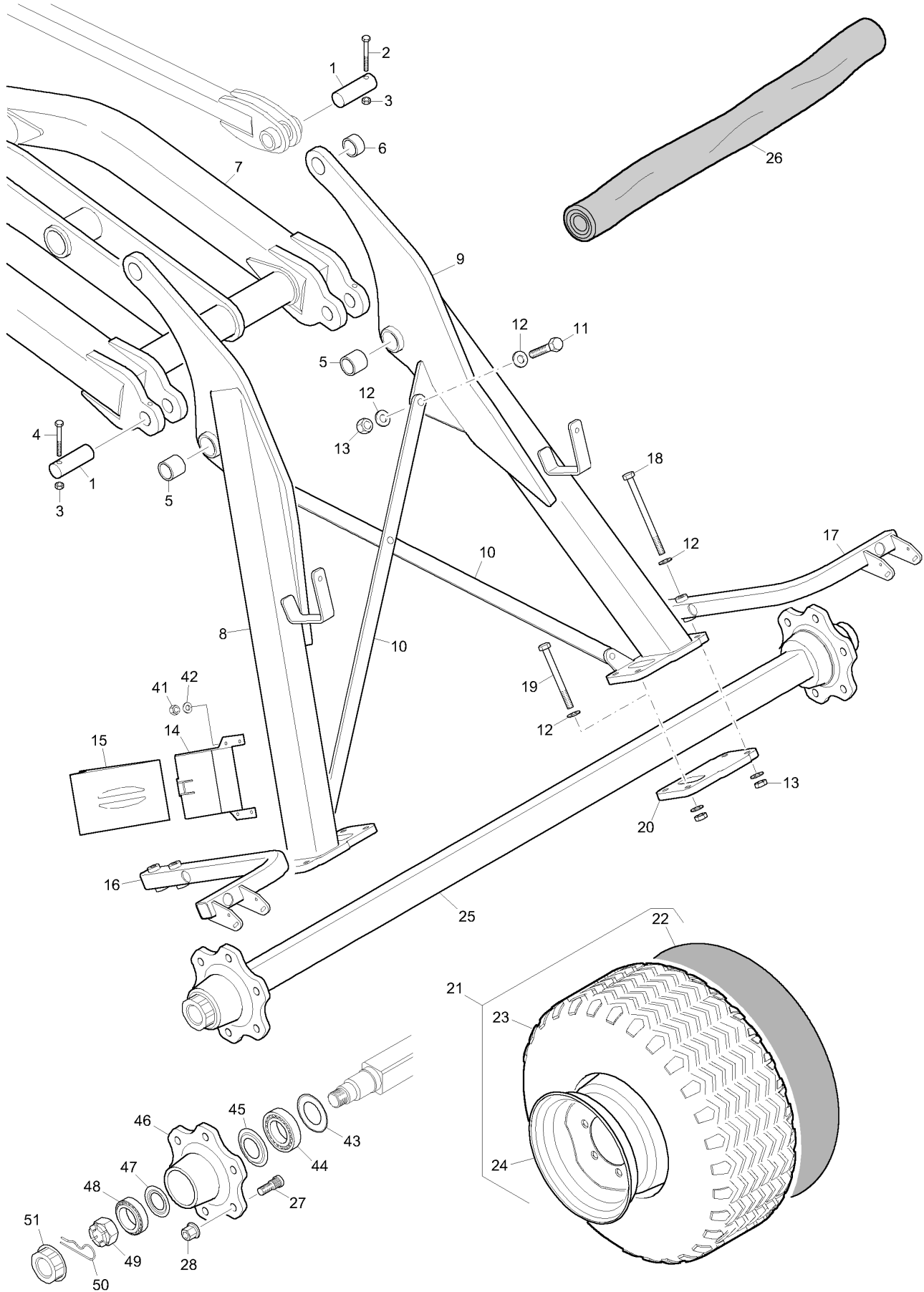
D1 Kleinteile Seitenteil

Pos.	Teile-Nr	Benennung	Anzahl
1	78200386	KLAPPBOLZEN D=40 (FE//ZN12//C) RD 10278 50h9X 168 S355J2C+C	4
2	DE082	Sicherungsmutter ISO 7042 M12 8 A2G	4
3	DB471	Sechskantschraube ISO 4014 12X 80 12.9	6
4	DL100	Sicherungsring DIN 472 55X2	8
5	78200437	GLEITLAGER 55X40,5X25##E RD KUNST. 60X 25 POM SCHWARZ	4
6	78200487	SCHIEBESTANGE LG 40 RD 10278 40h9 X 315 1.4104	4
7	DB271	Sechskantschraube ISO 4014 12X 70 10.9	4
8	78200735	BOLZEN (FE//ZN12//C) RD 10278 60h9X129 S355J2C+C	2
9	DB113	Sechskantschraube ISO 4014 20X100 8.8 A	6
10	DF094	Scheibe ISO 7090 21X37X3 St A2G	8
11	DE306	Sicherungsmutter DIN 985 M20 8 A2G	8
12	78200356	ROLLE RD KUNST. 80 TECAMID	2
13	78201081	SICHERUNGSRING (02) RO 10210 38X 6,3X 30 S235JRH	2
15	CG017	Schmiernippel 71412 AS 8X1	4
16	DG111	Klappstecker 11023 12X45 A2G	2
17	968361	EXZENTERBOLZEN (MB)	2
18	DG106	Splint ISO 1234 10,0X 71 St A2G	2
19	DF244	Scheibe DIN 1441 51X68X8 St A2G	2
20	ID206	Kapstostopfen 320 GL50	4
21	DB203	Sechskantschraube ISO 4014 20X110 8.8 A2G	2
22	DB020	Sechskantschraube ISO 4014 8X 50 8.8 A	2
23	DF020	Scheibe ISO 7090 8,4X16X1,6 St A2G	2
24	DE121	Sicherungsmutter DIN 985 M 8 8 A2G	2



**D2 Kleinteile Mittelteil**

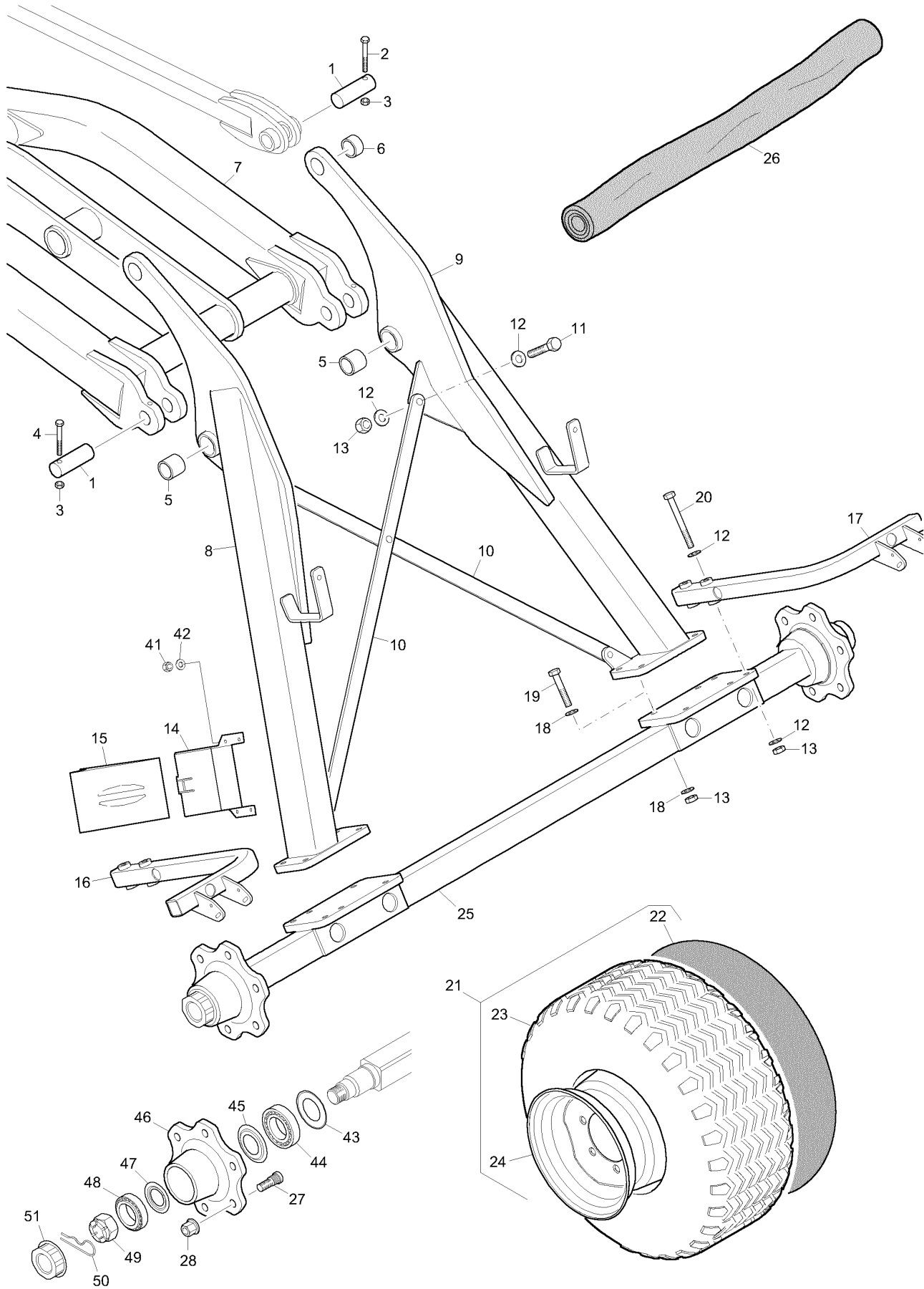
Pos.	Teile-Nr	Benennung	Anzahl
1	78201888	MITTELRAHMEN 4-7M CAT (02) (SB)	1
2	DI239	Einspannbuchse 40/50x30	8
3	78200112	BOLZEN (FE//ZN12//C) RD 10278 50h9X190 34CrNiMo6V	2
4	DF244	Scheibe DIN 1441 51X68X8 St A2G	2
5	DI084	Spannstift ISO 8752 10X 65 St	2
7	78104201	ANBAURAHMEN SCHWENKFAHRWERK (02/K3) (TS)	1
8	DI321	Einspannbuchse 40/50x25	2
9	DB180	Sechskantschraube ISO 4014 24X120 8.8 A	4
10	DF447	Sicherungsscheibe 25,0X39,0X3,4	4
11	DE112	Sechskantmutter ISO 4032 M24 8 A2G	4
12	78707033	DISTANZBUCHSE M20 L=45MM (FE//ZN12//C) RO 10210-2 42,4X10X 45 S35	8
13	DB514	Sechskantschraube ISO 4014 20X120 8.8 A2G	8
14	DF094	Scheibe ISO 7090 21X37X3 St A2G	16
15	DE086	Sicherungsmutter ISO 7042 M20 8 A2G	8
16	78703382	DAEMPFER-FEDER FM PUR/ A92K4107 NATUR	2
17	DC126	Sechskantschraube ISO 4017 16X 45 8.8 A	2
18	DF080	Scheibe DIN 7349 17X40X6 St A2G DIN EN ISO 4759-3 A	2
19	DE085	Sicherungsmutter ISO 7042 M16 8 A2G	2
20	DI231	Einspannbuchse 40/50x50	2
21	78708643	BOLZEN A1 40X115X12,5X14 (FE//ZN12//C) RD 10278 40X 115 S355J2C+C	4
22	DB074	Sechskantschraube ISO 4014 12X 75 8.8 A	4
23	DE082	Sicherungsmutter ISO 7042 M12 8 A2G	8
24	78104236	ZUG-DRUCKSTAB (02/K3) (SB)	2
25	DB079	Sechskantschraube ISO 4014 12X110 8.8 A	4
26	78104137	BOLZEN A1 40X150X12,5X13 (FE//ZN12//C) RD 10278 40h9X 150 S355J2C+C	1
27	DF299	Scheibe ISO 8738 41X58X6 St A2G	2
28	78100133	ZYLINDERBOLZEN (FE//ZN12//C) RD 10278 40h9X176 S355J2C+C	1
30	78104514	BUCHSE D=57 d=41 L=16 (FE//ZN12//C) RO 10210-2 57,0X 8X 16 S235JRH	2
31	DF447	Sicherungsscheibe 25,0X39,0X3,4	4
32	ID206	Kapstostopfen 320 GL50 ab 07.2013	2





D3 Schwenkfahrwerk

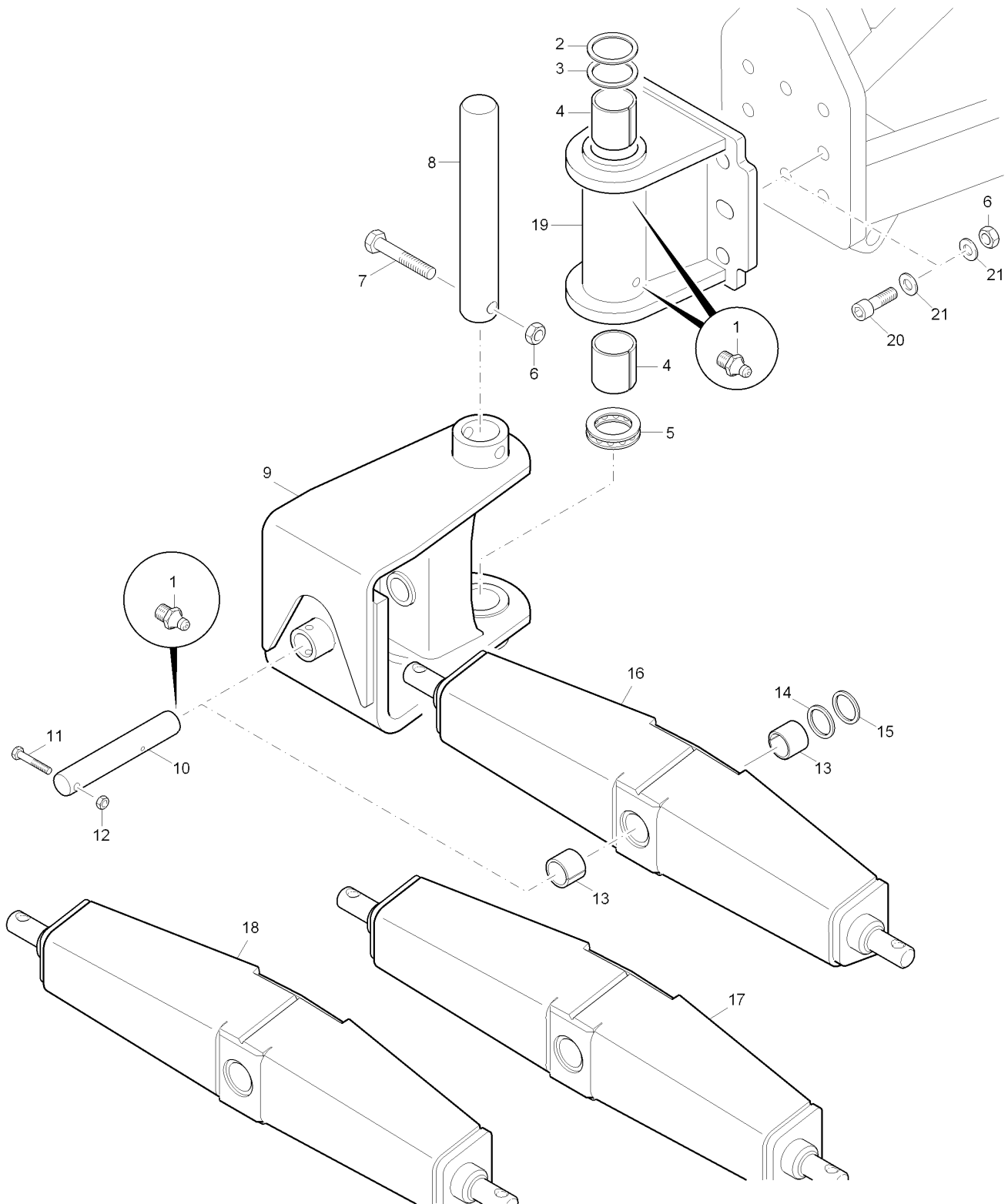
Pos.	Teile-Nr	Benennung	Anzahl
1	78708643	BOLZEN A1 40X115X12,5X14 (FE//ZN12//C) RD 10278 40X 115 S355J2C+C	4
2	DB074	Sechskantschraube ISO 4014 12X 75 8.8 A	2
3	DE082	Sicherungsmutter ISO 7042 M12 8 A2G	4
4	DB079	Sechskantschraube ISO 4014 12X110 8.8 A	2
5	DI231	Einspannbuchse 40/50x50	2
6	DI321	Einspannbuchse 40/50x25	2
7	78104210	FAHRWERKSCHWINGE (02/K3) (TS)	1
8	78104373	ACHSSCHWINGENARM LI (02/K3)##E (SB)	1
9	78104374	ACHSSCHWINGENARM RE (02/K3)##E (SB)	1
10	78104335	QUERSTREBE (02) TEIL: BL 10X 40X1212 S355MC	2
11	DC126	Sechskantschraube ISO 4017 16X 45 8.8 A	5
12	DF077	Scheibe ISO 7090 17X30X3 St A2G	26
14	LF123	Unterlegkeil-Halter F46	2
13	DE085	Sicherungsmutter ISO 7042 M16 8 A2G	13
15	LF201	Unterlegkeil Hemmschuh G 46	2
16	78104310	BELEUCHTUNGSHALTER LI (02)##A (SB)	1
17	78104311	BELEUCHTUNGSHALTER RE (02)##A (SB)	1
18	DB264	Sechskantschraube ISO 4014 16X220 8.8 A	4
19	DB204	Sechskantschraube ISO 4014 16X160 8.8 A	4
20	78104371	ANSCHLUSSPLATTE (02) TEIL: BL 20X168X 270 S355MC	2
21	LE356	Komplettrad 15.0/55-17.0 10PR TL AW705 Rad W13.0X17.0 L6 205 A2 ET-85	2
22	101308323	Schlauch 15.0/55-17 TR15	1
23	101308356	REIFEN 15.0/55-17 10PR AW	1
24	LC068	Rad 13X17 L6 A2 ET-85 silber	1
25	LA119	Achse ungebremst 2200 6/160/205	1
26	78700335	PLANE HINTEN CENTAUR / CATROS 7500 FARBE ORANGE RAL2008	2
27	LA106	Riffelradbolzen M18X52 8.8	12
28	DE333	Radmutter 74361 A18 8 A2G	12
41	DE310	Sicherungsmutter ISO 7040 M 6 8 A2G	4
42	DF010	SCHEIBE 6,4X12X1,6	4
43	LA087	Dichtring 65X120	2
44	CB052	Kegelrollenlager DIN 720 30213	2
45	Y40501309	Nilosring	2
46	LA092	Radnabe	2
47	Y40501352	Nilosring	2
48	CB051	Kegelrollenlager DIN 720 32210	2
49	LA090	Kronenmutter M42X1,5 SW60	2
50	Y40502630	Federsplint	2
51	LA091	Radkappe D= 90	2





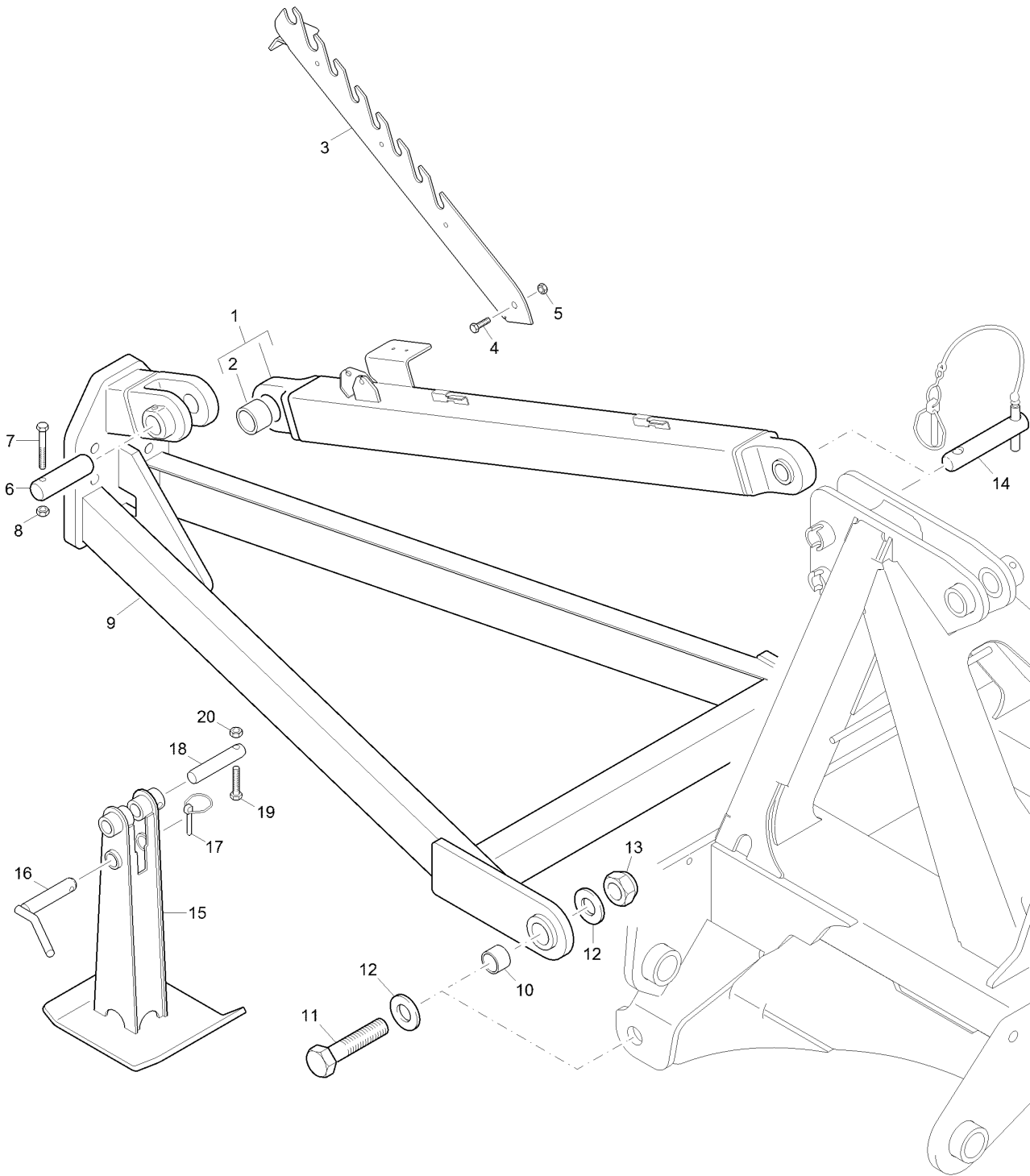
D3.1 Schwenkfahrwerk (ab 10.2012)

Pos.	Teile-Nr	Benennung	Anzahl
1	78708643	BOLZEN A1 40X115X12,5X14 (FE//ZN12//C) RD 10278 40X 115 S355J2C+C	4
2	DB074	Sechskantschraube ISO 4014 12X 75 8.8 A	2
3	DE082	Sicherungsmutter ISO 7042 M12 8 A2G	4
4	DB079	Sechskantschraube ISO 4014 12X110 8.8 A	2
5	DI231	Einspannbuchse 40/50x50	2
6	DI321	Einspannbuchse 40/50x25	2
7	78104210	FAHRWERKSCHWINGE (02/K3) (TS)	1
8	78104597	ACHSSCHWINGENARM LI. (02/K3) (SB)	1
9	78104598	ACHSSCHWINGENARM RE. (02/K3) (SB)	1
10	78104335	QUERSTREBE (02) TEIL: BL 10X 40X1212 S355MC	2
11	DC126	Sechskantschraube ISO 4017 16X 45 8.8 A	5
12	DF077	Scheibe ISO 7090 17X30X3 St A2G	10
13	DE085	Sicherungsmutter ISO 7042 M16 8 A2G	13
14	LF123	Unterlegkeil-Halter F46	2
15	LF201	Unterlegkeil Hemmschuh G 46	2
16	78104681	BELEUCHTUNGSHALTER LI (02) (SB)	1
17	78104682	BELEUCHTUNGSHALTER RE. (02/K3) (SB)	1
18	DF449	Sicherungsscheibe 17,0X25,4X3,4	16
19	DB386	Sechskantschraube ISO 4014 16X 70 8.8 A	8
20	DB107	Sechskantschraube ISO 4014 16X120 8.8 A	4
21	LE356	Komplettrad 15.0/55-17.0 10PR TL AW705 Rad W13.0X17.0 L6 205 A2 ET-85	2
22	101308323	Schlauch 15.0/55-17 TR15	1
23	101308356	REIFEN 15.0/55-17 10PR AW	1
24	LC068	Rad 13X17 L6 A2 ET-85 silber	1
25	LA181	Achse ungebremst 2200 6/160/205	1
26	78700335	PLANE HINTEN CENTAUR / CATROS 7500 FARBE ORANGE RAL2008	2
27	LA106	Riffelradbolzen M18X52 8.8	12
28	DE333	Radmutter 74361 A18 8 A2G	12
41	DE310	Sicherungsmutter ISO 7040 M 6 8 A2G	4
42	DF010	SCHEIBE 6,4X12X1,6	4
43	LA087	Dichtring 65X120	2
44	CB052	Kegelrollenlager DIN 720 30213	2
45	Y40501309	Nilosring	2
46	LA092	Radnabe	2
47	Y40501352	Nilosring	2
48	CB051	Kegelrollenlager DIN 720 32210	2
49	LA090	Kronenmutter M42X1,5 SW60	2
50	Y40502630	Federsplint	2
51	LA091	Radkappe D= 90	2



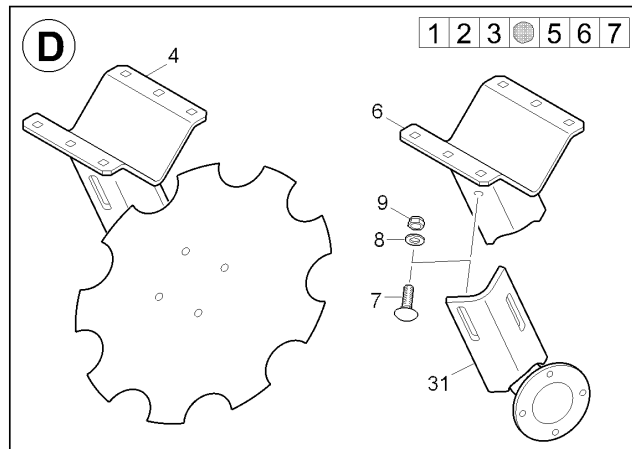
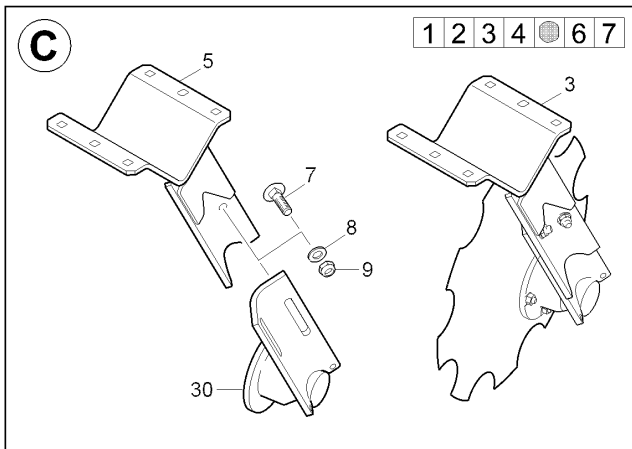
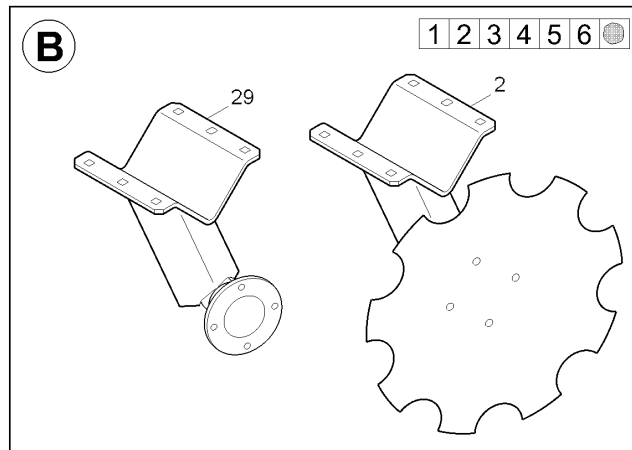
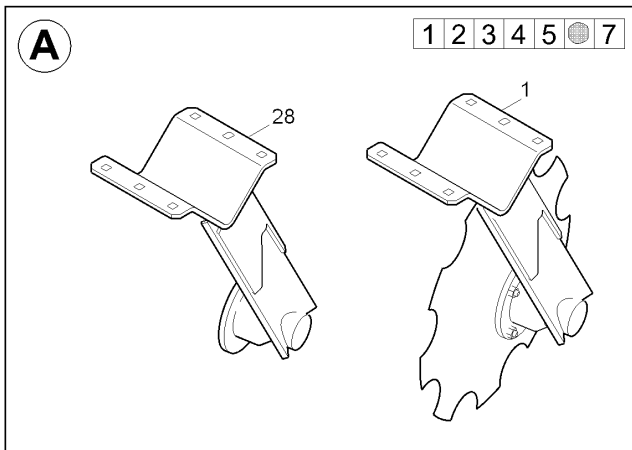
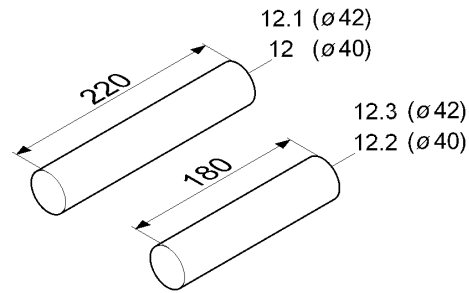
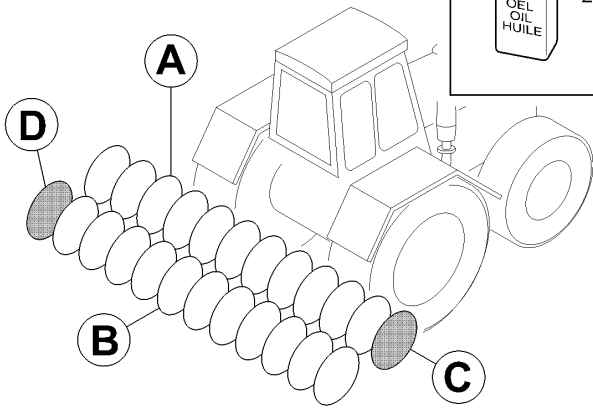
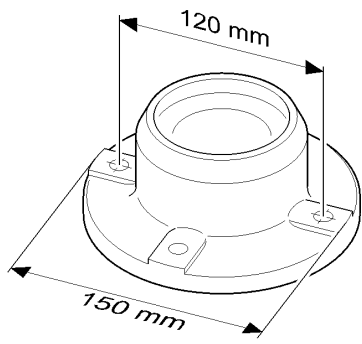
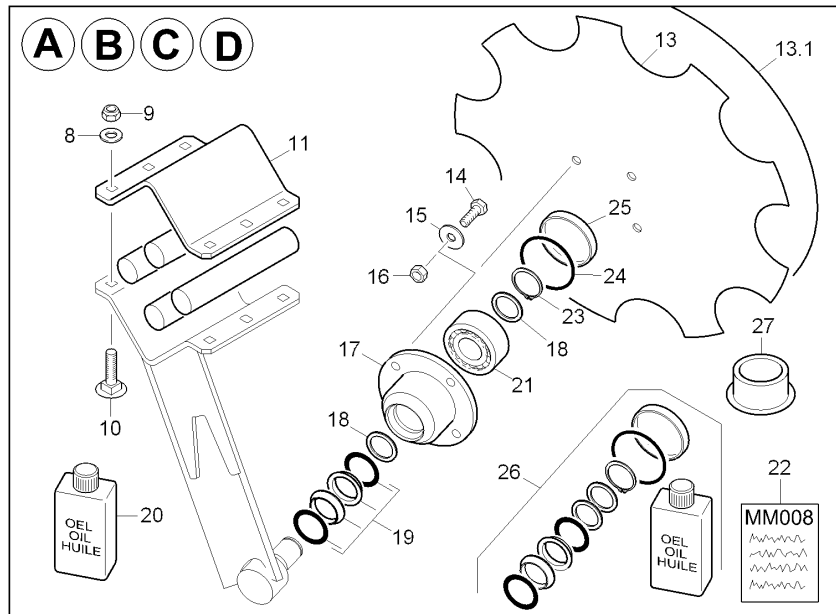
**D4 Unterlenkeranhängung**

Pos.	Teile-Nr	Benennung	Anzahl
1	CG017	Schmiernippel 71412 AS 8X1	3
2	DL344	Passscheibe DIN 988 60X 75X2	1
3	DL135	Passscheibe DIN 988 60X 75X3,0	1
4	DI339	Einspannbuchse 60/70x80	2
5	CA102	Axialrillenkugellager DIN 711 51112	1
6	DE172	Sicherungsmutter ISO 7042 M20 10	7
7	DB203	Sechskantschraube ISO 4014 20X110 8.8 A2G	1
8	78708190	ZUGGABELBOLZEN GEHAERTET (FE//ZN12//C) RD 10278 60H9X415 C45+C	1
9	78704905	ZUGGABEL (02/K5) ##A (SB)	1
10	78704937	TRAVERSENBOLZEN (FE//ZN12//C)##A RD 10278 40H9X246 S355J2C+C	1
11	DB472	6KT-SHR 4014 12X 90 12.9 (B03)	1
12	DE082	Sicherungsmutter ISO 7042 M12 8 A2G	1
13	DI330	Einspannbuchse 40/50x40	2
14	DL019	Passscheibe DIN 988 40X 50X2,5	1
15	DL053	Passscheibe DIN 988 40X 50X1	1
16	201057	Zugtraverse Kat. IV	1
17	78705170	Zugtraverse Kat. V ##A	1
18	201055	Zugtraverse Kat. III	1
19	78104730	ADAPTER F. ZUGTRAVERSE (02) (SB)	1
20	DA911	Zylinderschraube ISO 4762 20X 90 10.9	6
21	DF392	Sicherungsscheibe 21,0X30,7X3,4	12



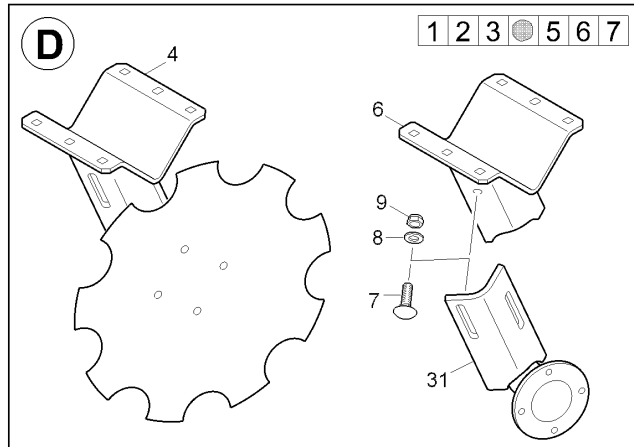
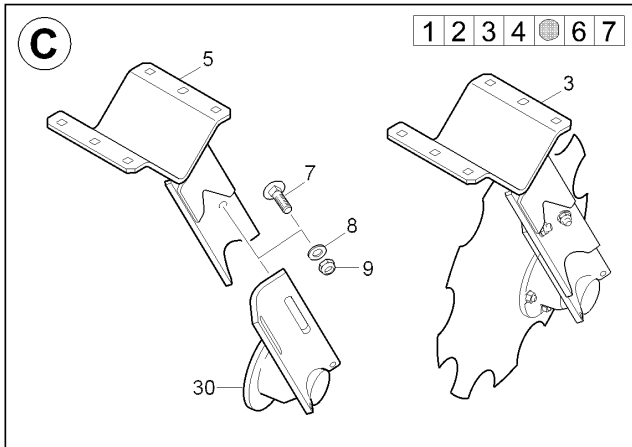
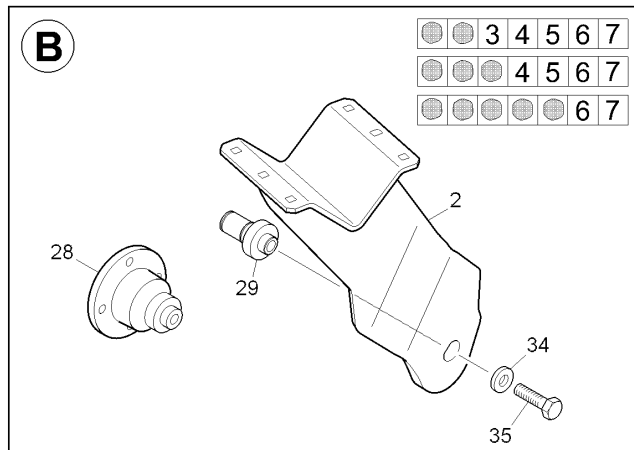
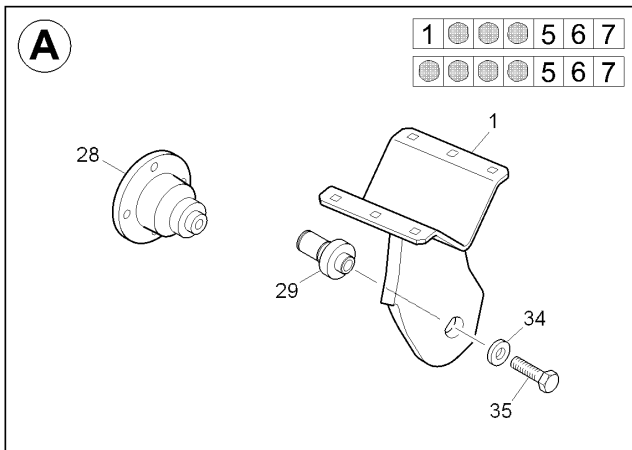
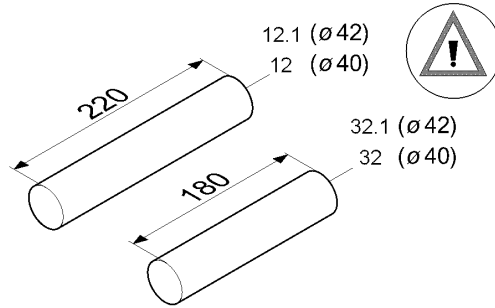
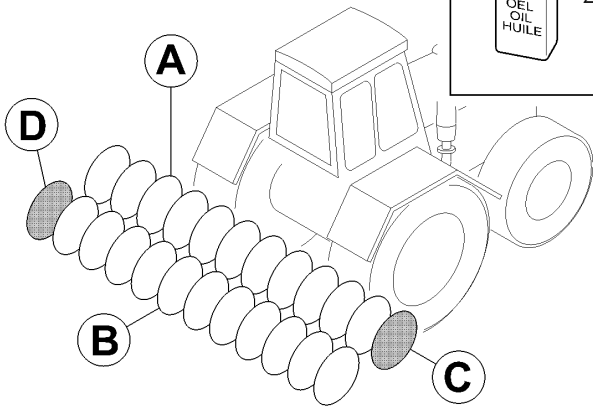
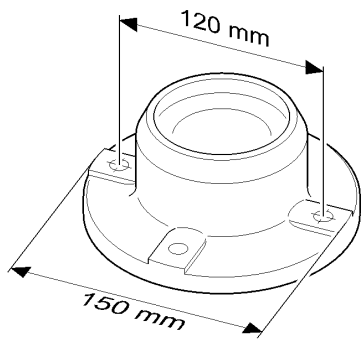
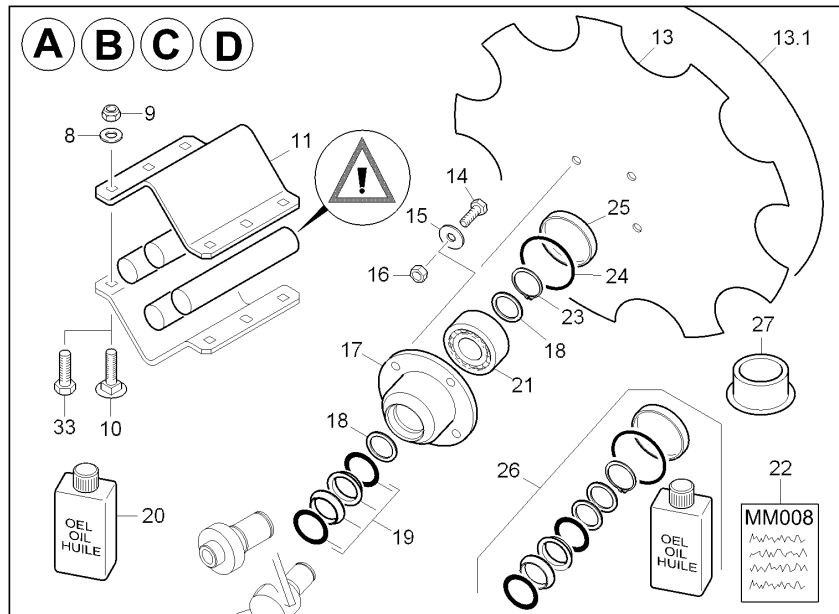
**D5.1 Zugdeichsel (ab 2013)**

Pos.	Teile-Nr	Benennung	Anzahl
1	78102132	OBERGURT (02/K3) (TS)	1
2	DI184	Einspannbuchse 40/50x40	1
3	78104696	SCHLAUCHHALTER (02/K3) TEIL:BL 10051 6X174X 728 S355MC	1
4	DC063	SECHSKANTSCHRAUBE 10X25	2
5	DE081	Sicherungsmutter DIN 980 M10 8 A2G	2
6	78800755	BOLZEN A1 40X135X12,5X17 (FE//ZN12//C) RD 10278 40X 135 S355J2C+C	1
7	DB472	6KT-SHR 4014 12X 90 12.9 (B03)	1
8	DE082	Sicherungsmutter ISO 7042 M12 8 A2G	1
9	78102131	UNTERGURT (02/K3) (TS)	1
10	DI363	Einspannbuchse 37/46x40	2
11	DB526	Sechskantschraube ISO 4014 36X150 8.8 A	2
12	DF330	Scheibe ISO 7090 42X72X6 St A2G	4
13	DE271	Sicherungsmutter DIN 985 M36 8 A2G	1
14	78201394	OBERLENKERBOLZEN KAT. III (MB)	1
15	78104454	STUETZFUSS CATROS (02) (SB)	1
16	959947	ABSTECKBOLZEN (FE//ZN12//C) (SB)	1
17	DG032	Klappstecker 8X42 A2G	1
18	78104277	BOLZEN A1 25X125X12,5X13 (FE//ZN12//C) RD 10278 25X 125 S355J2C+C	1
19	DB065	Sechskantschraube ISO 4014 12X 55 8.8 A	1
20	DE082	Sicherungsmutter ISO 7042 M12 8 A2G	1



**E1 Arme / Scheiben / Lager Catros 4001-2T Plus**

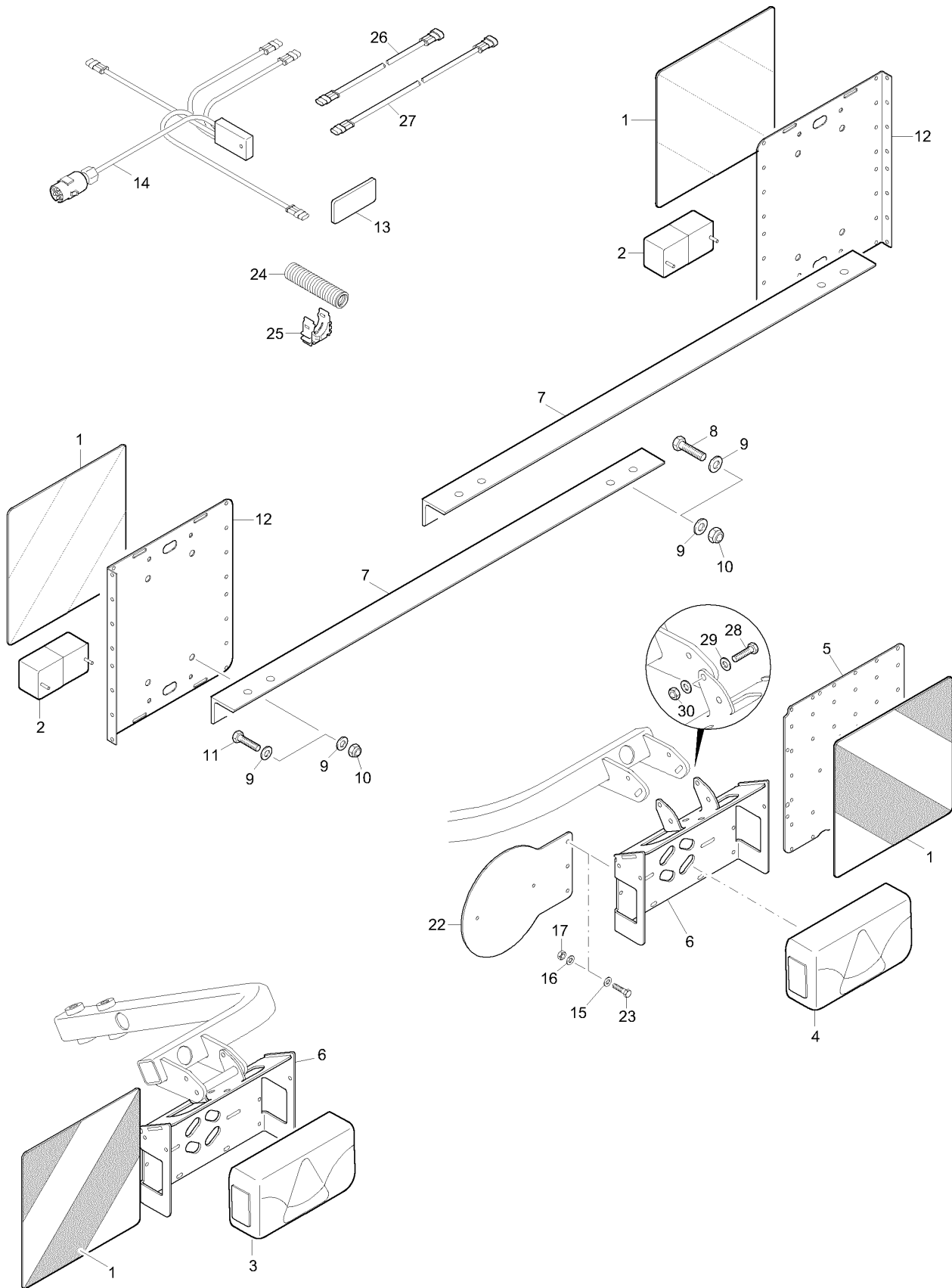
Pos.	Teile-Nr	Benennung	Anzahl
1	78101467	ARM LI 17° /D510 MONT (MB)	15
2	78101469	ARM RE 14° /D510 MONT (MB)	15
3	78101466	ARM 17° D510/ VERSTELLBAR MONT (MB)	1
4	78101468	ARM 14° /D510 VERSTELLB MONT (MB)	1
5	78200844	ARM 17° OB VERST. (02) (SB) VERSTELLBAR	1
6	78200845	ARM 14° OB VERST. (02) (SB) VERSTELLBAR	1
7	DA634	Flachrundschrabe 603 12X 40 10.9 FIZnL-480H	2
8	DF044	Scheibe ISO 7090 13X24X2,5 St A2G	6
9	DE090	Sicherungsmutter DIN 985 M12 8 A2G	6
10	DA329	Flachrundschrabe 603 12X 35 10.9	5
11	78400004	Klemmschelle B 111X111	1
12	78200081	Rundgummi L=220	4
12.1	78104606	RD GUMMI 42 NK A/169/02 RUNDSCHNUR A169/02 NR 70SHORE A 220LG	4
12.2	78400003	Rundgummi L=180	4
12.3	78104839	RD GUMMI 42 NK A/169/02 RUNDSCHNUR A169/02 NR 70SHORE A 180LG	4
13	78201966	Scheibe 510/5 gezackt - LK 120 Verwendung nur für Catros +	1
13.1	78201987	SCHEIBE 510/5 GLATT- LK120	1
14	DD491	Sechskantschrabe ISO 8676 10X1X 30 12. FIZnL-480H	4
15	DF036	Scheibe ISO 7093-1 10,5X30X2,5 St A2G	4
16	DE327	Sechskantmutter ISO 8673 M10X1 10	4
17	78101200	NABE LK120 LWD GESCHM (FE//ZN12//C) TEIL:78101200R	1
18	DL018	Passscheibe DIN 988 35X 45X2,5	2
19	FA078	LW-Dichtung 38,0X51,0X20 Hartguss u. O-Ring	1
20	NML	NICHT MEHR LIEFERBAR	1
21	CC014	Schraegkugellager 3307B	1
22	MM008	Reparaturanleitung f. Scheibenelemente	1
23	DL088	Sicherungsring DIN 471 35X1,5	1
24	FC184	O-Ring 80,00X3,00	1
25	78101010	SCHUTZKAPPE ET GROSS FM PA6 / B70 GFE30 H/1 SCHWARZ	1
26	78100977	DICHT-SATZ ARM VERST. LWD	1
27	78100966	MONTAGEHUELSE RD 10278 60H9 X 25 S235JRC+C	1
28	78100969	ARM 17.6 ° VORMONT OHNE SCHEIBE	1
29	78100970	ARM 14.4° VORMONT OHNE SCHEIBE	1
30	78100919	ARM 17.6 HÖHVERSTB VORM (MB) OHNE SCHEIBE VERSTEL.CATROS	1
31	78100921	ARM 14.4 HÖHVERSTB VORM (MB) OHNE SCHEIBE VERSTEL.CATROS	1





E2 Arme / Scheiben / Lager Catros 5001-2T, 6001-2T Plus

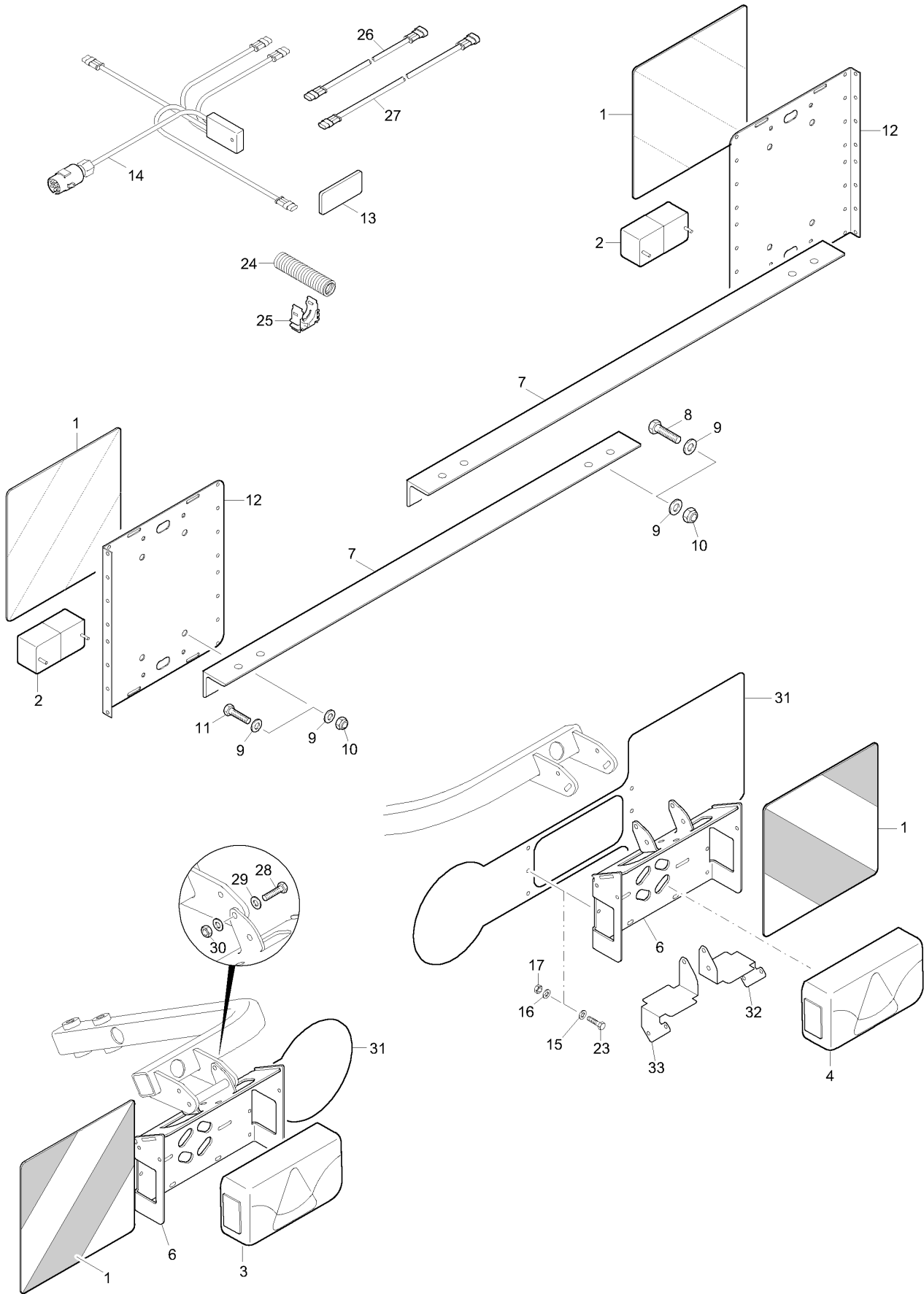
Pos.	Teile-Nr	Benennung	Anzahl
1	78201992	ARM 17° VERST (02) (SB)	19/23
2	78104684	ARM 14° VERST (02/K3) (SB)	19/23
3	78101466	ARM 17° D510/ VERSTELLBAR MONT (MB)	1
4	78101468	ARM 14° /D510 VERSTELLB MONT (MB)	1
5	78200844	ARM 17° OB VERST. (02) (SB) VERSTELLBAR	1
6	78200845	ARM 14° OB VERST. (02) (SB) VERSTELLBAR	1
7	DA634	Flachrundschrabe 603 12X 40 10.9 FIZnL-480H	2
8	DF044	Scheibe ISO 7090 13X24X2,5 St A2G	6
9	DE090	Sicherungsmutter DIN 985 M12 8 A2G	6
10	DA329	Flachrundschrabe 603 12X 35 10.9	5
11	78400004	Klemmschelle B 111X111	1
12	78200081	Rundgummi L=220	4
12.1	78104606	RD GUMMI 42 NK A/169/02 RUNDSCHNUR A169/02 NR 70SHORE A 220LG	4
13	78201966	Scheibe 510/5 gezackt - LK 120 Verwendung nur für Catros +	1
13.1	78201987	SCHEIBE 510/5 GLATT- LK120	1
14	DD491	Sechskantschraube ISO 8676 10X1X 30 12. FIZnL-480H	4
15	DF036	Scheibe ISO 7093-1 10,5X30X2,5 St A2G	4
16	DE327	Sechskantmutter ISO 8673 M10X1 10	4
17	78101200	NABE LK120 LWD GESCHM (FE//ZN12//C) TEIL:78101200R	1
18	DL018	Passscheibe DIN 988 35X 45X2,5	2
19	FA078	LW-Dichtung 38,0X51,0X20 Hartguss u. O-Ring	1
20	NML	NICHT MEHR LIEFERBAR	1
21	CC014	Schraegkugellager 3307B	1
22	MM008	Reparaturanleitung f. Scheibenelemente	1
23	DL088	Sicherungsring DIN 471 35X1,5	1
24	FC184	O-Ring 80,00X3,00	1
25	78101010	SCHUTZKAPPE ET GROSS FM PA6 / B70 GFE30 H/1 SCHWARZ	1
26	78100977	DICHT-SATZ ARM VERST. LWD	1
27	78100966	MONTAGEHUELSE RD 10278 60H9 X 25 S235JRC+C	1
28	78201997	LAGERUNGSEINHEIT (MB)	1
29	78201998	ACHSZAPFEN RD 10060 60X 131 42CRMO4+QT	1
30	78100919	ARM 17.6 HÖHVERSTB VORM (MB) OHNE SCHEIBE VERSTEL.CATROS	1
31	78100921	ARM 14.4 HÖHVERSTB VORM (MB) OHNE SCHEIBE VERSTEL.CATROS	1
32	78400003	Rundgummi L=180 nur für Catros 6001-2 Plus	4
32.1	78104839	RD GUMMI 42 NK A/169/02 RUNDSCHNUR A169/02 NR 70SHORE A 180LG	4
33	DC369	Sechskantschraube DIN 933 12X 40 12.9	16
34	DF222	Scheibe DIN 7349 21X44X8 St A2G DIN EN ISO 4759-3 A	1
35	DC387	Sechskantschraube ISO 4017 20X60 8.8	1





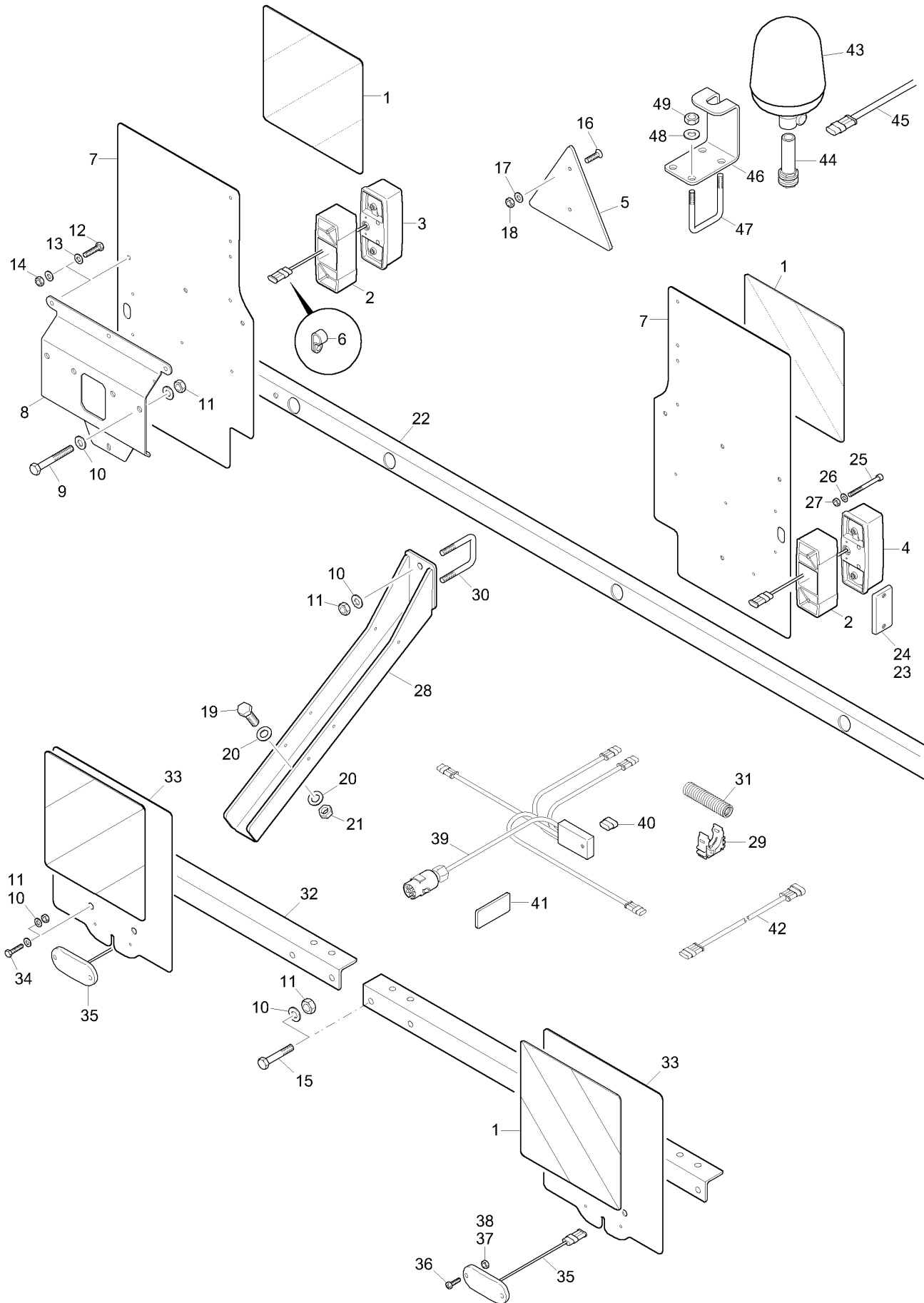
F1 Beleuchtung

Pos.	Teile-Nr	Benennung	Anzahl
1	935297	REP.-SATZ WARNFOLIE (MB)	1
2	NA088	Positionsleuchte Hella mit Lichtscheibe NA089	2
3	NA101	SCHLUSSL. LI. 0,15M MIT AMP-ST. (SRG) U.LICHTSCH. NA093	1
4	NA100	SCHLUSSL. RE. 0,15M MIT AMP-ST. (SRG) U.LICHTSCH. NA093	1
5	78400549	PLATTE BBB (02/K3) TEIL:BL 10051 3X298X 313 S355MC	2
6	70000001	HALTER 3D (02) TEIL: BL 4X241X 451 S355MC	2
7	78100479	WINKEL FUER BELEUCHTUNG (02) TEIL: L 50X 50X 6X 950 ST52-3	2
8	DC101	Sechskantschraube ISO 4017 12X 45 8.8 A	4
9	DF044	Scheibe ISO 7090 13X24X2,5 St A2G	16
10	DE090	Sicherungsmutter DIN 985 M12 8 A2G	8
11	DC066	SECHSKANTSCHRAUBE 10X30	4
12	70000002	HALTER VO (02) TEIL: BL 10131 2,00X335X 370 DC03-A-M	2
13	ND014	Rueckstrahler 44X94 gelb klebend	4
14	NL261	KABELB. CAT-T CEN BEL. KABELBAUM BELEUCHTUNG	1
15	DF010	SCHEIBE 6,4X12X1,6	4
16	DF360	Sicherungsscheibe 6,1X14X1,3 A2	4
17	DE303	Sicherungsmutter DIN 985 M 6 8 A2G	4
22	70000006	KOMBIHALTER GESCHW-KENNZ (02) TEIL:BL 2,00X215X 316 DC03-A-M	2
23	DC018	Sechskantschraube ISO 4017 6X 20 8.8 A	4
24	NB132	Wellrohr geschlitzt NW20 schwarz Wiederverschließbar Bestellung nach Meterangabe	
25	78200243	ROHRHALTER KUNST. PP SCHWARZ	13
26	NL181	Verlängerungskabel für Beleuchtung 1m lang, 4polig	1
27	NL182	Verlängerungskabel für Beleuchtung 2m lang, 4-polig	1
28	DC035	Sechskantschraube ISO 4017 8X 25 8.8 A	4
29	DF020	Scheibe ISO 7090 8,4X16X1,6 St A2G	8
30	DE121	Sicherungsmutter DIN 985 M 8 8 A2G	4



**F1.1 Beleuchtung (ab 03.2012)**

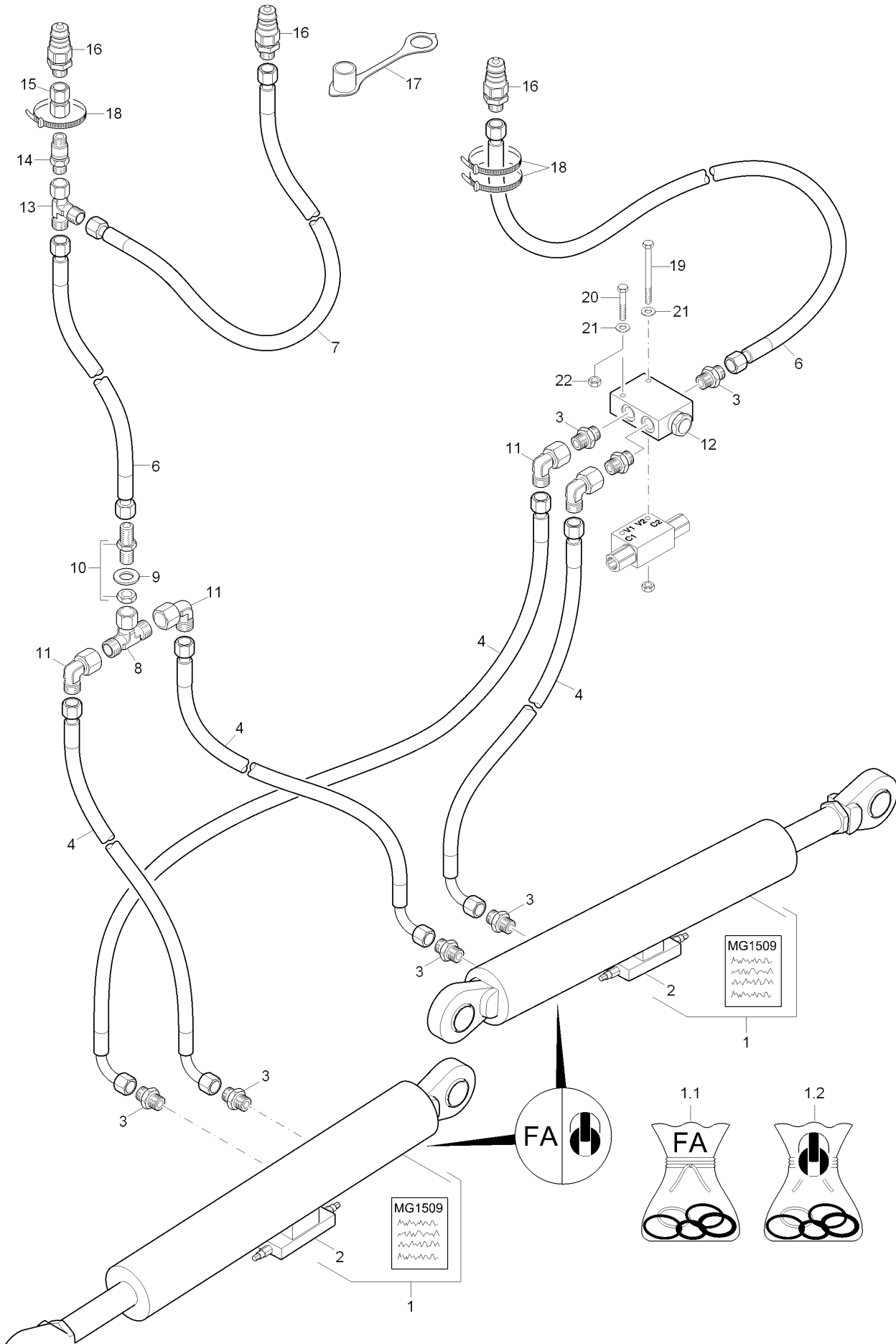
Pos.	Teile-Nr	Benennung	Anzahl
1	935297	REP.-SATZ WARNFOLIE (MB)	1
2	NA088	Positionsleuchte Hella mit Lichtscheibe NA089	2
3	NA101	SCHLUSSL. LI. 0,15M MIT AMP-ST. (SRG) U.LICHTSCH. NA093	1
4	NA100	SCHLUSSL. RE. 0,15M MIT AMP-ST. (SRG) U.LICHTSCH. NA093	1
5	78400549	PLATTE BBB (02/K3) TEIL:BL 10051 3X298X 313 S355MC	2
6	70000001	HALTER 3D (02) TEIL: BL 4X241X 451 S355MC	2
7	78100479	WINKEL FUER BELEUCHTUNG (02) TEIL: L 50X 50X 6X 950 ST52-3	2
8	DC101	Sechskantschraube ISO 4017 12X 45 8.8 A	4
9	DF044	Scheibe ISO 7090 13X24X2,5 St A2G	16
10	DE090	Sicherungsmutter DIN 985 M12 8 A2G	8
11	DC066	SECHSKANTSCHRAUBE 10X30	4
12	70000002	HALTER VO (02) TEIL: BL 10131 2,00X335X 370 DC03-A-M	2
13	ND014	Rueckstrahler 44X94 gelb klebend	4
14	NL261	KABELB. CAT-T CEN BEL. KABELBAUM BELEUCHTUNG	1
15	DF010	SCHEIBE 6,4X12X1,6	8
16	DF360	Sicherungsscheibe 6,1X14X1,3 A2	8
17	DE303	Sicherungsmutter DIN 985 M 6 8 A2G	8
23	DC018	Sechskantschraube ISO 4017 6X 20 8.8 A	8
24	NB132	Wellrohr geschlitzt NW20 schwarz Wiederverschließbar Bestellung nach Meterangabe	
25	78200243	ROHRHALTER KUNST. PP SCHWARZ	13
26	NL181	Verlängerungskabel für Beleuchtung 1m lang, 4polig	1
27	NL182	Verlängerungskabel für Beleuchtung 2m lang, 4-polig	1
28	DC038	SECHSKANTSCHRAUBE 8X30	8
29	DF020	Scheibe ISO 7090 8,4X16X1,6 St A2G	16
30	DE121	Sicherungsmutter DIN 985 M 8 8 A2G	8
31	78104564	KOMBIHALTER GESCHWIN (02/K3) TEIL: BL 3X298X 894 S355MC	2
32	78104568	VERSTAERKUNGSBLECH RE (02/K3) TEIL: BL 4X 95X 214 S355MC	2
33	78104569	VERSTAERKUNGSBLECH LI (02/K3) TEIL: BL 4X 95X 214 S355MC	2





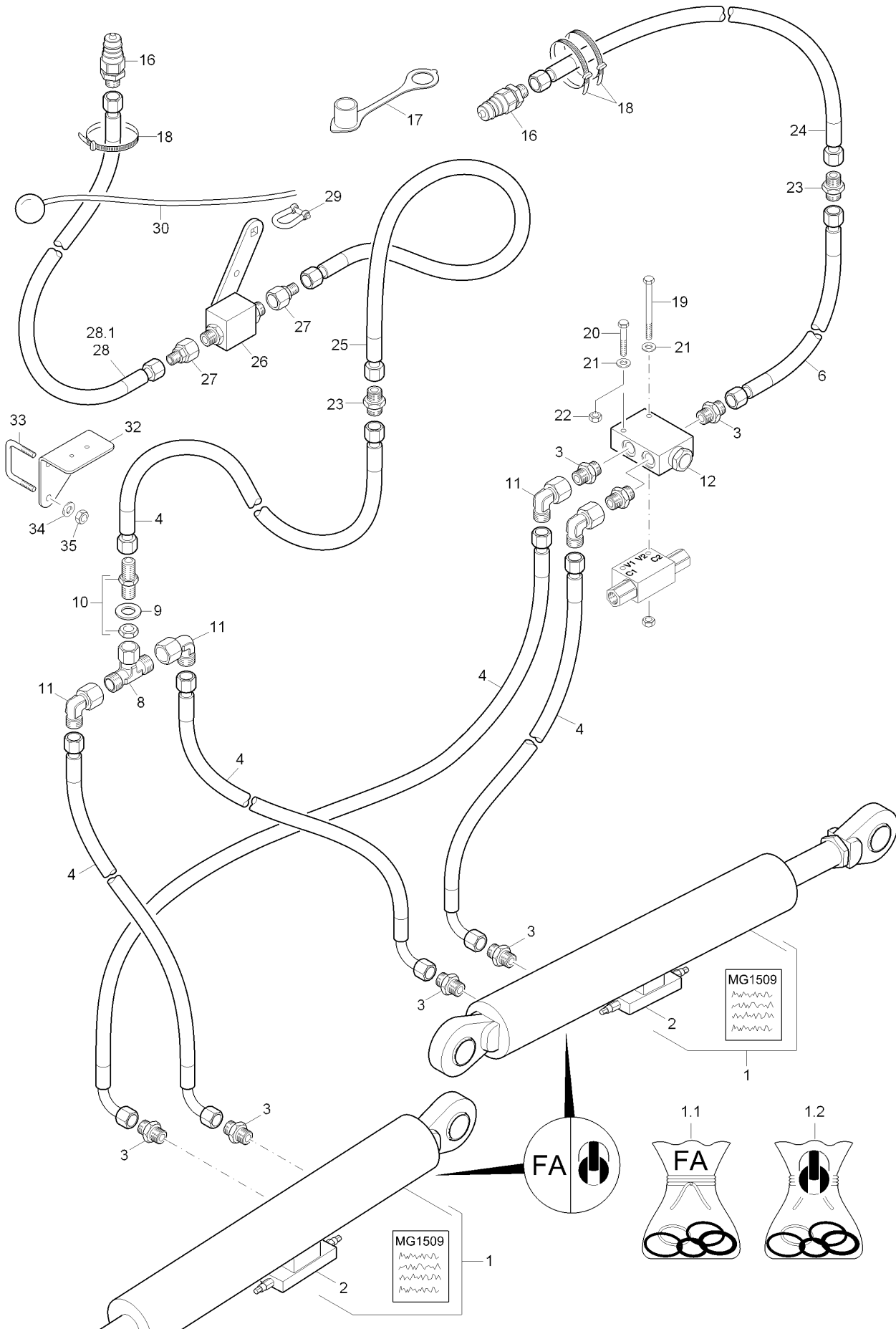
F1.2 Beleuchtung (ab 10.2013)

Pos.	Teile-Nr	Benennung	Anzahl
1	935297	REP.-SATZ WARNFOLIE (MB)	1
2	NA201	Abstandshalter Rueckleuchte NA185/NA186	2
3	NA186	Schlussleuchte re. 0,14m m. AMP-Stecker	1
4	NA185	Schlussleuchte li. 0,14m m. AMP-Stecker	1
5	ND001	Rueckstrahler 3-eck rot 2-Loch	2
6	KE024	Rohrschelle 3016-1 D1 6/15 W1-CR	4
7	78103033	BLECH HINTEN (02/K3) TEIL:BL 10131 2X 380X 690 DC01	2
8	78103034	HALTER BELEUCHTUNG HINTEN (02/K3) TEIL:BL 10051 4X332X 350 S355	2
9	DB247	Sechskantschraube ISO 4014 12X 80 8.8 A	4
10	DF044	Scheibe ISO 7090 13X24X2,5 St A2G	36
11	DE082	Sicherungsmutter ISO 7042 M12 8 A2G	20
12	DC035	Sechskantschraube ISO 4017 8X 25 8.8 A	8
13	DF020	Scheibe ISO 7090 8,4X16X1,6 St A2G	16
14	DE080	Sicherungsmutter ISO 7042 M 8 8 A2G	8
15	DC101	Sechskantschraube ISO 4017 12X 45 8.8 A	4
16	DD578	Senkschraube ISO 10642 5x20	4
17	DF006	Scheibe ISO 7090 5,3X10X1 St A2G	4
18	DE302	Sicherungsmutter DIN 985 M 5 5 A2G	4
19	DC128	SECHSKANTSCHRAUBE 16X50	4
20	DF077	Scheibe ISO 7090 17X30X3 St A2G	8
21	DE085	Sicherungsmutter ISO 7042 M16 8 A2G	4
22	78103000	PROFIL BEL 2012 (02/K3) 4KT-RO 10219-2 50X 50X 4X2400 S355J2H	1
23	ND047	Rueckstrahler 91x47 gelb	2
24	DD045	Blechschrabe 7050 4,2X22 C-H A2	4
25	DA919	Zylinderschraube ISO 1207 5X 75 4.8 A2G	4
26	DF007	Scheibe ISO 7090 5,3X10X1 A2	4
27	DE196	Sicherungsmutter DIN 985 M 5 A4-70	4
28	78103014	PROFILHALTER BELEUCHTUNG (02/K3) TEIL:BL 10051 6X253X 695 S355M	2
29	78200243	ROHRHALTER KUNST. PP SCHWARZ	2
30	962734	KL-BUEGEL ECK 12X 65X 91 (B10) RD 10278 12X232 S355J2C+C	2
31	NB132	Wellrohr geschlitz NW20 schwarz Wiederverschließbar Bestellung nach Meterangabe	
32	78100479	WINKEL FUER BELEUCHTUNG (02) TEIL: L 50X 50X 6X 950 ST52-3	2
33	78103011	BLECH BELEUCHTUNG VORN (02/K3) TEIL:BL 10051 2X302X 374 DC01	2
34	DC093	SECHSKANTSCHRAUBE 12X30	4
35	NA187	Begrenzungsleuchte LED	2
36	DD238	FLACHKOPFSCHRAUBE 4X16	4
37	DF193	Scheibe ISO 7089 4,3X 9X0,8 A2	4
38	DE253	Sicherungsmutter DIN 985 M 4 A4-70	4
39	NL239	Kabelbaum CIR CIT Beleuchtung	1
40	NF014	Blindstecker 3 pol. AMP	1
41	ND014	Rueckstrahler 44X94 gelb klebend	6
42	NL181	Verlängerungskabel für Beleuchtung 1m lang, 4polig	1
43	NA149	Gelbe Rundumkennleuchte auf der Kabine	1
44	NA071	Rundumkennleuchtenhalter	1
45	NL405	Anschlusskabel Rundumkennleuchte 15m	1
46	78103036	HALTEBLECH RUNDUMLEUCHTE (02/K3) TEIL:BL 10051 6X 76X 250 S355M	1
47	967572	Klemmbuegel M10	2
48	DF032	Scheibe ISO 7090 10,5X20X2 St A2G	4
49	DE089	Sicherungsmutter DIN 985 M10 8 A2G	4



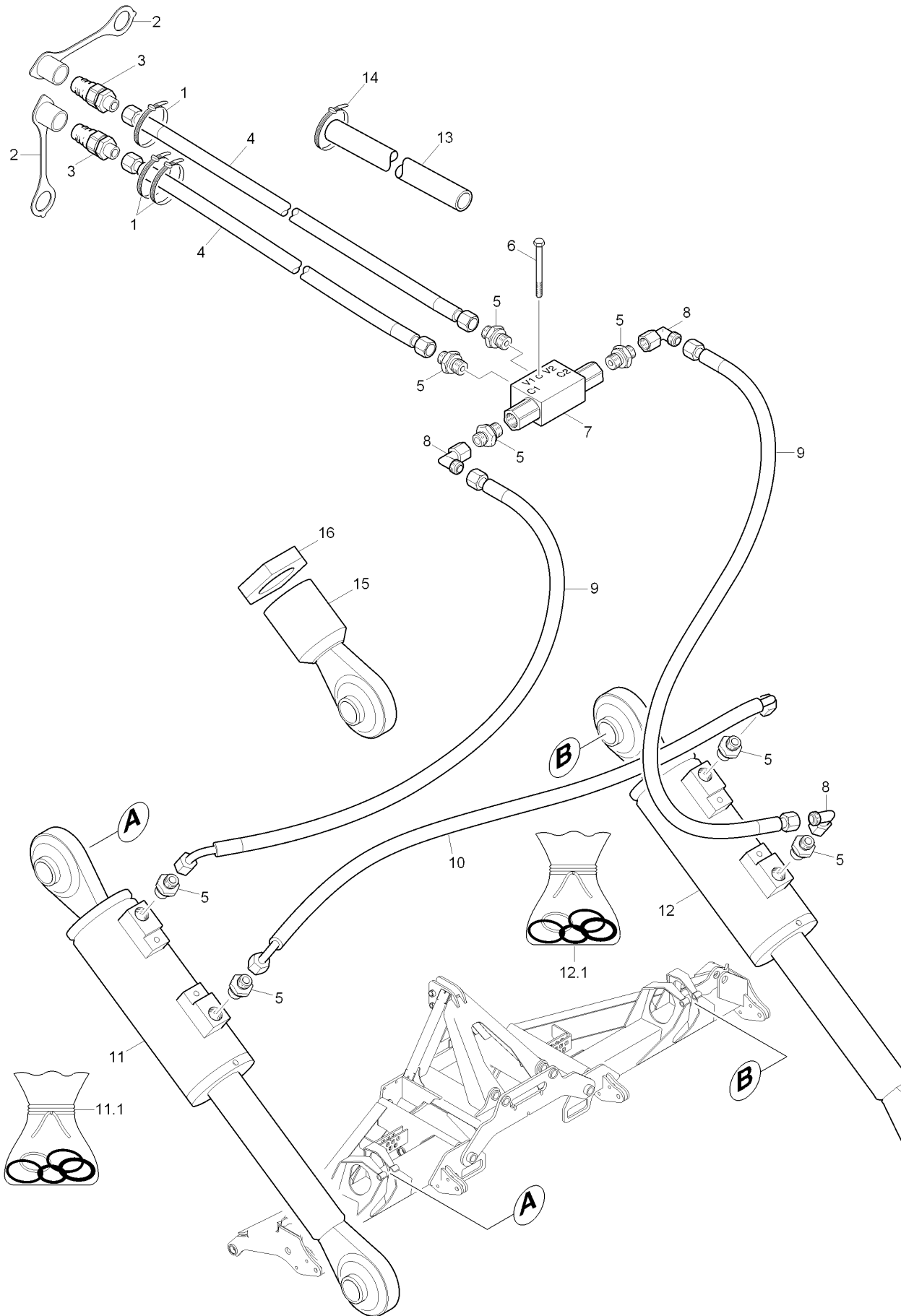
**G1 Hydraulik**

Pos.	Teile-Nr	Benennung	Anzahl
1	GA054	Hydraulikzylinder D-100-50-630- 955 m. Senkbremsventil	2
1.1	Y351100501	Dichtsatz für GA054 / GA109 / GA159 (Hersteller B+P)	
1.2	FE053	Dichtsatz für GA054 (Hersteller AGROMET)	
2	GD188	Senkbremsventil doppelt	2
3	GC174	Einschraubversch. L8XG3/8	2
4	GB101	Hydraulikschlauch DN 06 L = 1250	4
6	GB104	Hydraulikschlauch DN 06 L = 5000	2
7	GB169	Hydraulikschlauch DN 06 L = 550	1
8	GC061	T-Versch. L8	1
9	DF060	Scheibe ISO 7090 15X28X2,5 St A2G	1
10	GC173	Gerade Schottversch. L8	1
11	GC034	Winkelversch. L8	4
12	GD405	Stromteiler 0-25 L	1
13	GC037	L-Versch. L8	1
14	GD431	Rueckschlagventil L8	1
15	GC166	Gerade Zwischenversch. 8-L	1
16	GD052	SVK-Stecker 7241-1A 12,5 8L-14X1,5 A3C	3
17	GD008	STAUBKAPPE	3
18	KE239	Kabelbinder 4,8X145 PA66 blau	3
19	DB009	Sechskantschraube ISO 4014 6X 90 8.8 A	2
20	DC290	Sechskantschraube ISO 4017 6X 55 8.8 A	2
21	DF010	SCHEIBE 6,4X12X1,6	2
22	DE303	Sicherungsmutter DIN 985 M 6 8 A2G	2



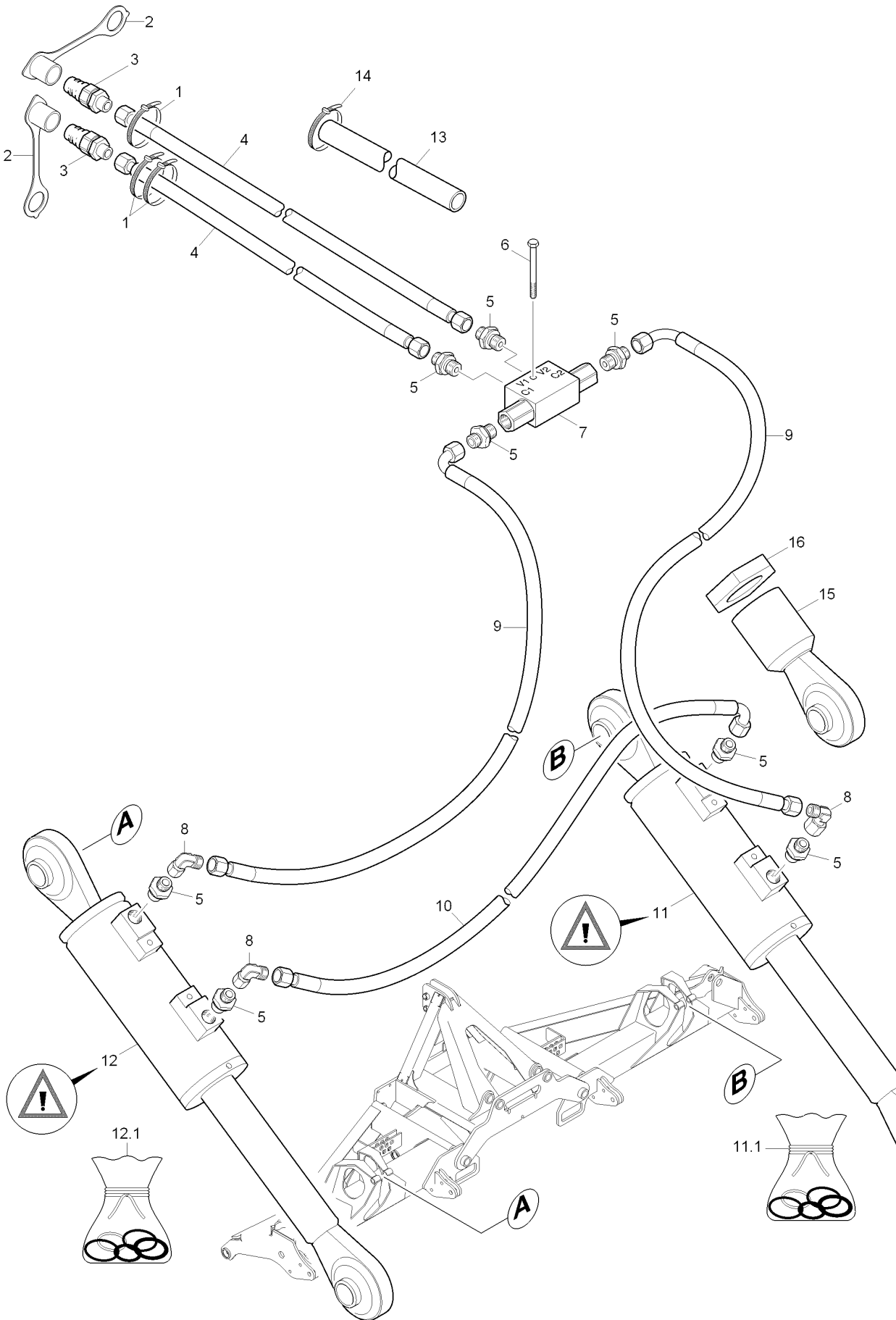
**G1.1 Hydraulik (ab 06.2011)**

Pos.	Teile-Nr	Benennung	Anzahl
1	GA054	Hydraulikzylinder D-100-50-630- 955 m. Senkbremsventil	2
1.1	Y351100501	Dichtsatz für GA054 / GA109 / GA159 (Hersteller B+P)	
1.2	FE053	Dichtsatz für GA054 (Hersteller AGROMET)	
2	GD188	Senkbremsventil doppelt	2
3	GC174	Einschraubversch. L8XG3/8	2
4	GB101	Hydraulikschlauch DN 06 L = 1250	5
6	GB102	Hydraulikschlauch DN 06 L = 2000	1
8	GC061	T-Versch. L8	1
9	DF060	Scheibe ISO 7090 15X28X2,5 St A2G	1
10	GC173	Gerade Schottversch. L8	1
11	GC034	Winkelversch. L8	4
12	GD405	Stromteiler 0-25 L	1
16	GD052	SVK-Stecker 7241-1A 12,5 8L-14X1,5 A3C	2
17	GD008	STAUBKAPPE	3
18	KE239	Kabelbinder 4,8X145 PA66 blau	3
19	DB009	Sechskantschraube ISO 4014 6X 90 8.8 A	2
20	DC290	Sechskantschraube ISO 4017 6X 55 8.8 A	2
21	DF010	SCHEIBE 6,4X12X1,6	2
22	DE303	Sicherungsmutter DIN 985 M 6 8 A2G	2
23	GC002	Gerade Versch. L8	2
24	GB035	Hydraulikschlauch DN 06 L = 3000	1
25	GB031	Hydraulikschlauch DN 06 L = 1250	1
26	78104531	KUGELHAHN MIT BETAETIGUNGSHEBEL (MB)	1
27	GC110	Reduziersch. L15-8	2
28	GB033	Hydraulikschlauch DN 06 L = 2000	1
28.1	GB035	Hydraulikschlauch DN 06 L = 3000 ab 2013	1
29	EF128	Schaeckel 82101A 0,16 A2G	1
30	EF251	Tauwerk D=6 L=7500 PP	1
32	78104518	VENTILHALTER (02) TEIL:BL 10051 5X118X 183 S355MC	1
33	967572	Klemmbuegel M10	1
34	DF032	Scheibe ISO 7090 10,5X20X2 St A2G	2
35	DE081	Sicherungsmutter DIN 980 M10 8 A2G	2



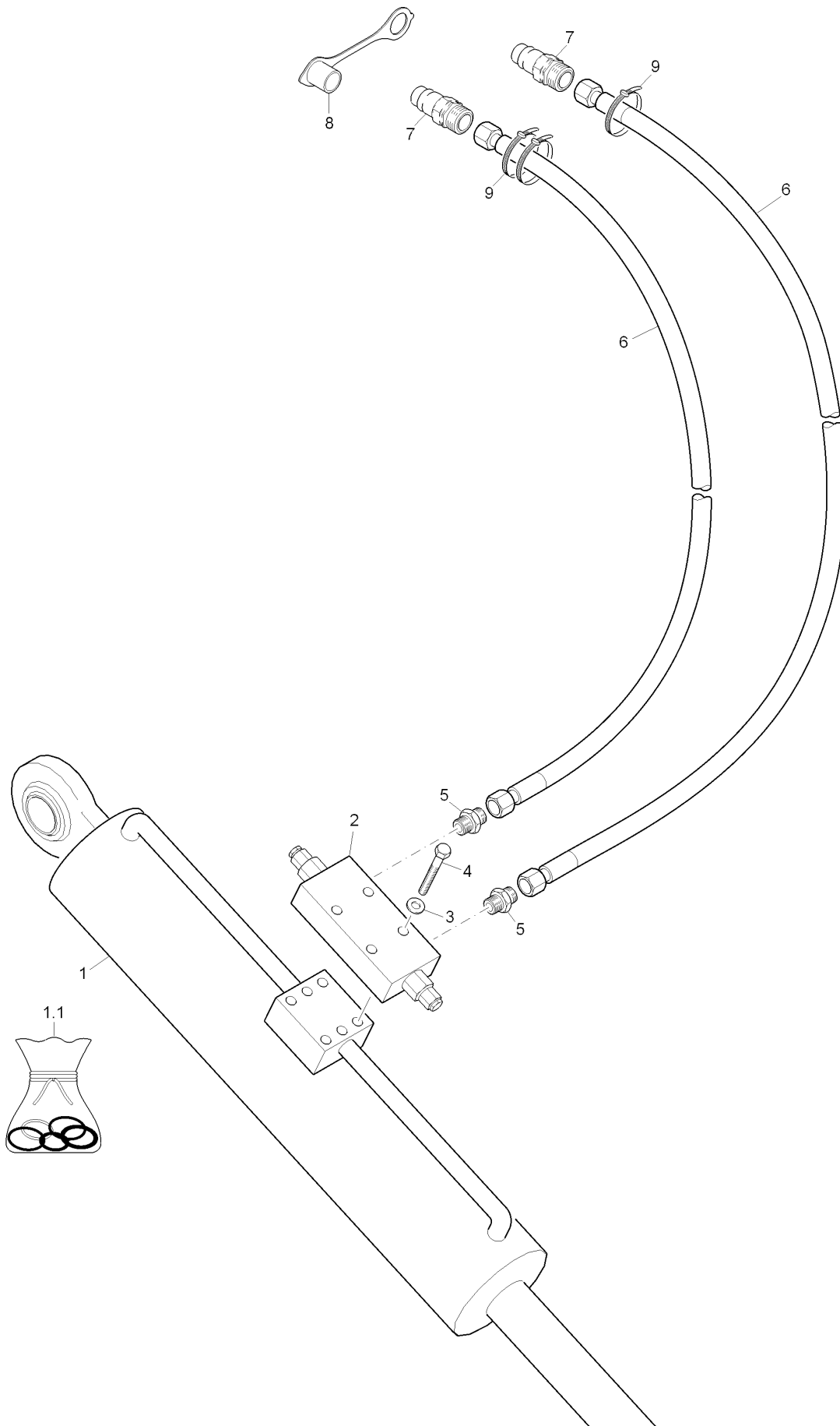
**G2 Hydraulik Tiefeneinstellung**

Pos.	Teile-Nr	Benennung	Anzahl
1	KE228	Kabelbinder 4,8X200 PA66 gruen	3
2	GD008	STAUBKAPPE	2
3	GD170	SVK-Stecker 7241-1A 10 8L-14X1,5 A3C	2
4	GB350	Hydraulikschlauch DN 06 L = 4500	2
5	GC174	Einschraubversch. L8XG3/8	8
6	DB009	Sechskantschraube ISO 4014 6X 90 8.8 A	1
7	GD462	Rueckschlagventil G3/8	1
8	GC034	Winkelversch. L8	3
9	GB102	Hydraulikschlauch DN 06 L = 2000	2
10	GB111	Hydraulikschlauch DN 06 L = 3000	1
11	GA107	Hydraulikzylinder D- 80-40-100- 550	1
11.1	Y351880402	Dichtsatz GA107 / GA108	
12	GA106	Hydraulikzylinder D- 70-40-100- 550	1
12.1	Y351870405	Dichtsatz GA106	
13	GB551	Schutzschlauch DI=40 L=500	2
14	KE196	Kabelbinder 7,6X380 schwarz	4
15	Y941022507	Gelenkauge f. GA106/GA107	
16	YY00182	Sicherungsmutter	



**G2.1 Hydraulik Tiefeneinstellung (ab 02.2012)**

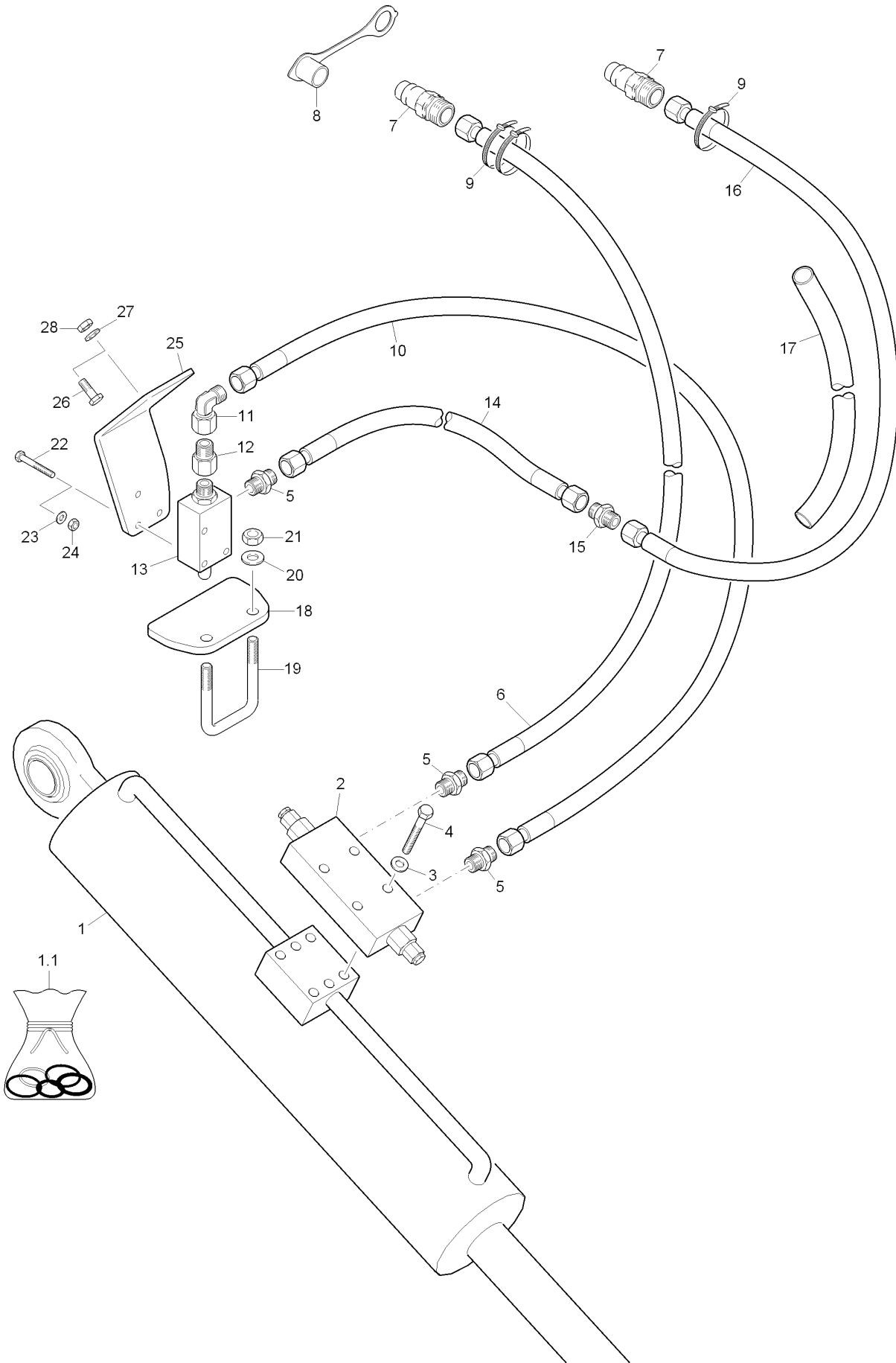
Pos.	Teile-Nr	Benennung	Anzahl
1	KE228	Kabelbinder 4,8X200 PA66 gruen	3
2	GD008	STAUBKAPPE	2
3	GD052	SVK-Stecker 7241-1A 12,5 8L-14X1,5 A3C	2
4	GB101	Hydraulikschlauch DN 06 L = 1250	2
5	GC174	Einschraubversch. L8XG3/8	8
6	DB009	Sechskantschraube ISO 4014 6X 90 8.8 A	1
7	GD462	Rueckschlagventil G3/8	1
8	GC034	Winkelversch. L8	3
9	GB102	Hydraulikschlauch DN 06 L = 2000	2
10	GB111	Hydraulikschlauch DN 06 L = 3000	1
11	GA107	Hydraulikzylinder D- 80-40-100- 550	1
11.1	Y351880402	Dichtsatz GA107 / GA108	
12	GA238	Hydraulikzylinder D- 90-40-100- 550	1
12.1	Y351890400	Dichtsatz GA153 / GA238	
13	GB551	Schutzschlauch DI=40 L=500	2
14	KE196	Kabelbinder 7,6X380 schwarz	4
15	Y941022507	Gelenkauge f. GA106/GA107	
16	YY00182	Sicherungsmutter	





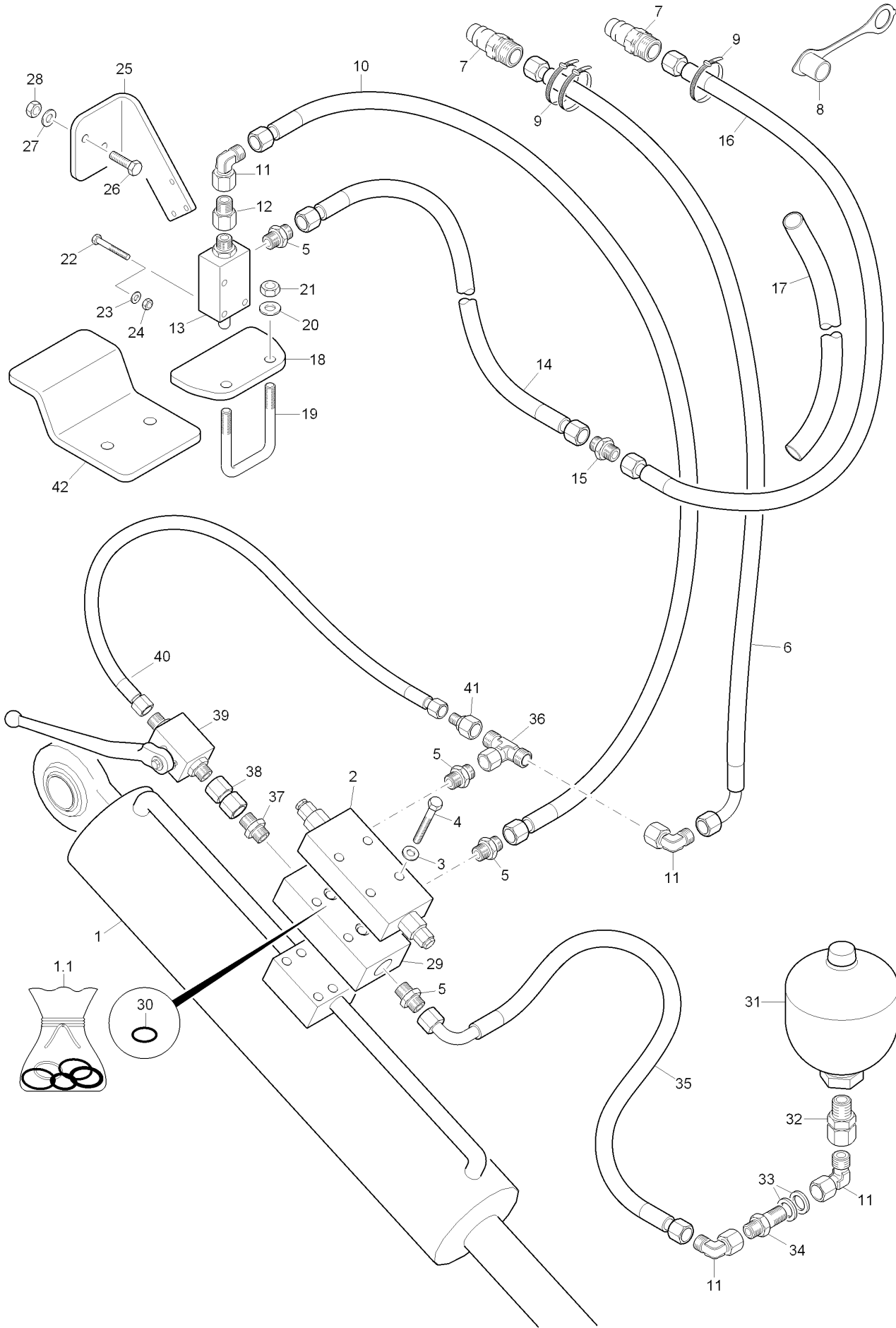
G3 Hydraulik Schwenkfahrwerk

Pos.	Teile-Nr	Benennung	Anzahl
1	GA235	Hydraulikzylinder D-110-50-503- 822+-5	1
1.1	FE054	Dichtsatz für Zylinder GA235	
2	GD188	Senkbremsventil doppelt	1
3	DB017	Sechskantschraube ISO 4014 8X 45 8.8 A	4
4	DF351	Sicherungsscheibe 8,2X18X1,4 FIZnL-480H	4
5	GC319	Einschraubverschr. L15XG3/8	2
6	GB129	Hydraulikschlauch DN 12 L = 5000	2
7	GD075	SVK-Stecker 7241-1A 12,5 15L-22X1,5 A3C	2
8	GD008	STAUBKAPPE	2
9	KE240	Kabelbinder 4,8X145 PA66 gelb	3



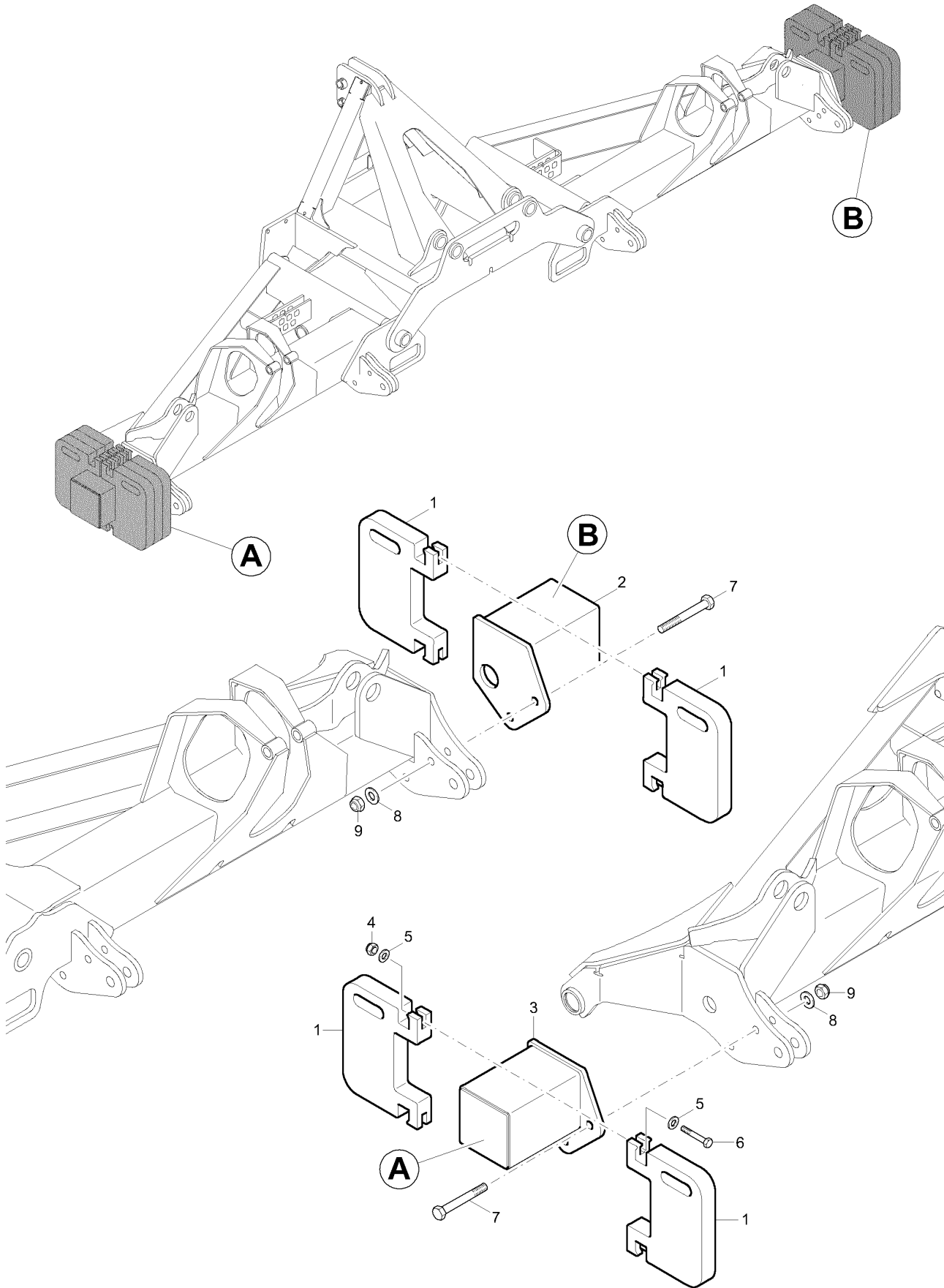
**G3.1 Hydraulik Schwenkfahrwerk (ab 06.2011)**

Pos.	Teile-Nr	Benennung	Anzahl
1	GA235	Hydraulikzylinder D-110-50-503- 822+-5	1
1.1	FE054	Dichtsatz für Zylinder GA235	
2	GD188	Senkbremventil doppelt	1
3	DF351	Sicherungsscheibe 8,2X18X1,4 FIZnL-480H	4
4	DB017	Sechskantschraube ISO 4014 8X 45 8.8 A	4
5	GC319	Einschraubverschr. L15XG3/8	3
6	GB129	Hydraulikschlauch DN 12 L = 5000	1
7	GD075	SVK-Stecker 7241-1A 12,5 15L-22X1,5 A3C	2
8	GD008	STAUBKAPPE	2
9	KE240	Kabelbinder 4,8X145 PA66 gelb	3
10	GB127	Hydraulikschlauch DN 12 L = 1750	1
11	GC075	Winkelverschr. L15	1
12	GC547	Reduzierschr. L10-15	1
13	GD622	Abschaltventil 3/8 Zoll	1
14	GB127	Hydraulikschlauch DN 12 L = 1750	1
15	GC121	Gerade Verschr. L15	1
16	GB130	Hydraulikschlauch DN 12 L = 5000	1
17	GB551	Schutzschlauch DI=40 L=500	2
18	78104525	SCHALTBLECH (02) TEIL:BL 10X 80X 140 S355MC	1
19	KE291	KL-BUEGEL ECK 12X 73X102 8.8 (B01) AWN020120-1	1
20	DF044	Scheibe ISO 7090 13X24X2,5 St A2G	2
21	DE090	Sicherungsmutter DIN 985 M12 8 A2G	2
22	DC051	6KT-SHR 4017 8X 65 8.8 (B01)	3
23	DF020	Scheibe ISO 7090 8,4X16X1,6 St A2G	3
24	DE121	Sicherungsmutter DIN 985 M 8 8 A2G	3
25	78104836	VENTILHALTEWINKEL (02/K3) TEIL:BL 10051 10X181X 248 S355MC	1
26	DC095	SECHSKANTSCHRAUBE 12X35	2
27	DF044	Scheibe ISO 7090 13X24X2,5 St A2G	2
28	DE090	Sicherungsmutter DIN 985 M12 8 A2G	2



**G3.2 Hydraulik Schwenkfahrwerk (ab CAT0013568)**

Pos.	Teile-Nr	Benennung	Anzahl
1	GA235	Hydraulikzylinder D-110-50-503- 822+-5	1
1.1	FE054	Dichtsatz für Zylinder GA235	
2	GD188	Senkbremventil doppelt	1
3	DF351	Sicherungsscheibe 8,2X18X1,4 FIZnL-480H	4
4	DB027	Sechskantschraube ISO 4014 8X 70 8.8 A	4
5	GC319	Einschraubverschr. L15XG3/8	4
6	GB129	Hydraulikschlauch DN 12 L = 5000	1
7	GD075	SVK-Stecker 7241-1A 12,5 15L-22X1,5 A3C	2
8	GD008	STAUBKAPPE	2
9	KE240	Kabelbinder 4,8X145 PA66 gelb	3
10	GB127	Hydraulikschlauch DN 12 L = 1750	1
11	GC075	Winkelverschr. L15	4
12	GC547	Reduzierschr. L10-15	1
13	GD622	Abschaltventil 3/8 Zoll	1
14	GB127	Hydraulikschlauch DN 12 L = 1750	1
15	GC121	Gerade Verschr. L15	1
16	GB130	Hydraulikschlauch DN 12 L = 5000	1
17	GB551	Schutzschlauch DI=40 L=500	2
18	78104525	SCHALTBLECH (02) TEIL:BL 10X 80X 140 S355MC	1
19	KE291	KL-BUEGEL ECK 12X 73X102 8.8 (B01) AWN020120-1	1
20	DF044	Scheibe ISO 7090 13X24X2,5 St A2G	2
21	DE090	Sicherungsmutter DIN 985 M12 8 A2G	2
22	DC051	6KT-SHR 4017 8X 65 8.8 (B01)	3
23	DF020	Scheibe ISO 7090 8,4X16X1,6 St A2G	3
24	DE121	Sicherungsmutter DIN 985 M 8 8 A2G	3
25	78104836	VENTILHALTEWINKEL (02/K3) TEIL:BL 10051 10X181X 248 S355MC	1
26	DC095	SECHSKANTSCHRAUBE 12X35	2
27	DF044	Scheibe ISO 7090 13X24X2,5 St A2G	2
28	DE090	Sicherungsmutter DIN 985 M12 8 A2G	2
29	78104793	ANSCHLUSSPLATTE FL 60X 35X 150 AlMgSi0,5	1
30	FC290	O-Ring 10,78X2,62	4
31	GD201	Druckspeicher OLM 1-200 voreingestellt 18 bar	1
32	GC146	Einschraubverschr. L15XG1/2	1
33	DF097	Scheibe DIN 1441 23X34X4 St A2G	2
34	GC316	Gerade Schottverschr. L15	1
35	GB327	Hydraulikschlauch DN 12 L = 825	1
36	GC206	T-Verschr. L15	1
37	GC174	Einschraubverschr. L8XG3/8	1
38	GC166	Gerade Zwischenverschr. 8-L	1
39	GD382	Blockkugelhahn 2/2 06-L8	1
40	GB143	Hydraulikschlauch DN 06 L = 350	1
41	GC110	Reduzierschr. L15-8	1
42	78104847	KOMBISCHALTBLECH (02/K3) TEIL:BL 10051 10X130X 221 S355MC	1





Z2 Ballastgewichte

Pos.	Teile-Nr	Benennung	Anzahl
1	78200870	Zusatzgewicht 25 Kg	4
2	78201088	HALTER RE LANG (02) (SB)	1
3	78201087	HALTER LI LANG (02) (SB)	1
4	DE090	Sicherungsmutter DIN 985 M12 8 A2G	4
5	DF044	Scheibe ISO 7090 13X24X2,5 St A2G	8
6	DB076	Sechskantschraube ISO 4014 12X 90 8.8 A	4
7	DB115	Sechskantschraube ISO 4014 20X130 8.8 A	4
8	DF094	Scheibe ISO 7090 21X37X3 St A2G	4
9	DE306	Sicherungsmutter DIN 985 M20 8 A2G	4



Notizen:



AMAZONE-Ersatzteilliste

Notizen:

**Zentrales Ersatzteillager
Postfach 51
49202 Hasbergen-Gaste**

**Tel.: 05405/501-290
Fax: 05405/501-106
e-mail: ET@amazone.de
http: www.amazone.de**

**Zweigwerke: D-27794 Hude - F-57602 Forbach
Werksniederlassung in England und Frankreich**

**Fabriken für Mineraldüngerstreuer, Feldspritzen, Sämaschinen,
Bodenbearbeitungsmaschinen, Mehrzweck-Lagerhallen und Kommunalgeräte**