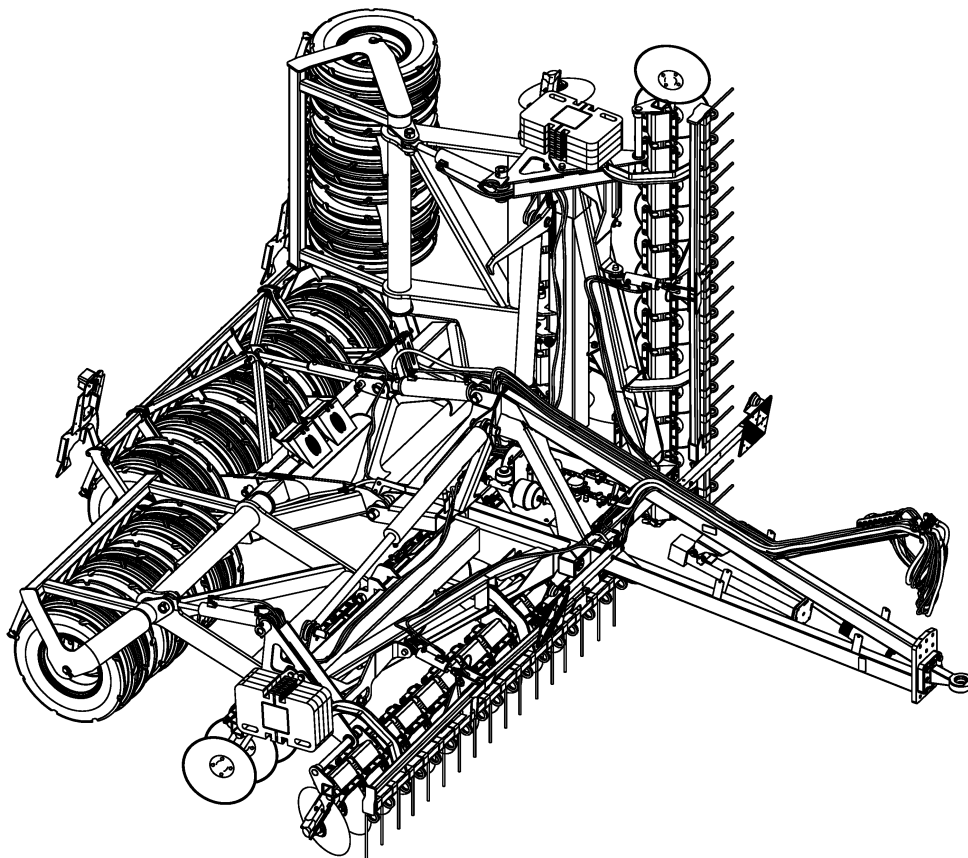


# Ersatzteilliste

CATROS 5500 und 7500 (gezogen)



CE

MH475

0555

Printed in Germany

29.09.08





Notizen:



<b>Nr.</b>	<b>Bezeichnung</b>	<b>Seite</b>
<b>A</b>	<b>Rahmen und Zubehör</b>	<b>2</b>
<b>B1</b>	<b>Fahrwerk ungebremst / gebremst</b>	<b>4</b>
<b>B2</b>	<b>Bremse pneumatisch / hydraulisch</b>	<b>6</b>
<b>B2</b>	<b>Bremse pneumatisch / hydraulisch</b>	<b>8</b>
<b>B3</b>	<b>Packerwalzen, rechts oder links 7500/ mitte oder 5500</b>	<b>10</b>
<b>B4</b>	<b>Bremsstummel 300X60 Simplex (trailer-de.knoot.de) (055513)</b>	<b>12</b>
<b>C1</b>	<b>Seitenrahmen</b>	<b>14</b>
<b>C2</b>	<b>Scheibentraversen und vormontierte Scheibenelemente 5500/7500</b>	<b>16</b>
<b>C3</b>	<b>Arme/Scheiben/Lager Catros Version 1</b>	<b>18</b>
<b>D</b>	<b>Hydraulik</b>	<b>20</b>
<b>E1</b>	<b>Montagesatz "Beleuchtung" ab 2004 (055403)</b>	<b>22</b>
<b>E2</b>	<b>Beleuchtung</b>	<b>24</b>
<b>F1</b>	<b>Frontstriegel für CATROS 7500 / 5500 ab 2006</b>	<b>26</b>
<b>F2</b>	<b>Heckstriegel 7500</b>	<b>28</b>
<b>G</b>	<b>Ballastierung CATROS (055512)</b>	<b>30</b>
<b>2007</b>	<b>Gerätekonfigurator CATROS X500 2007</b>	<b>32</b>
<b>2006</b>	<b>Gerätekonfigurator CATROS X500 2006</b>	<b>34</b>



**A Rahmen und Zubehör** Seite 2

**B1 Fahrwerk ungebremst / gebremst** Seite 4

**B2 Bremse pneumatisch / hydraulisch** Seite 6

**B2 Bremse pneumatisch / hydraulisch** Seite 8

**B3 Packerwalzen, rechts oder links 7500/ mitte oder 5500** Seite 10

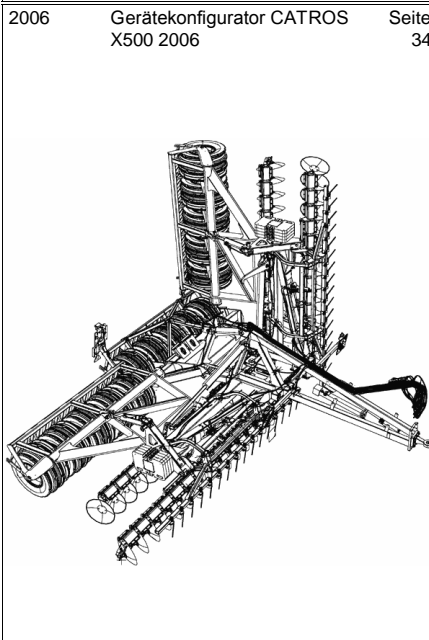
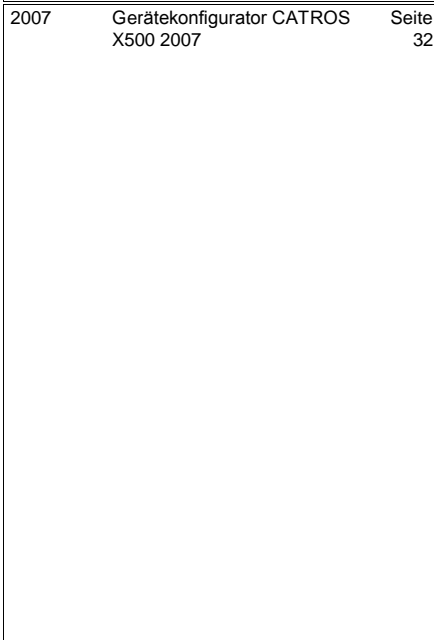
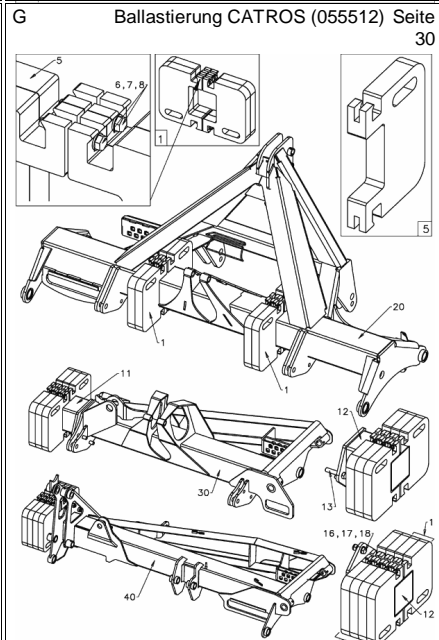
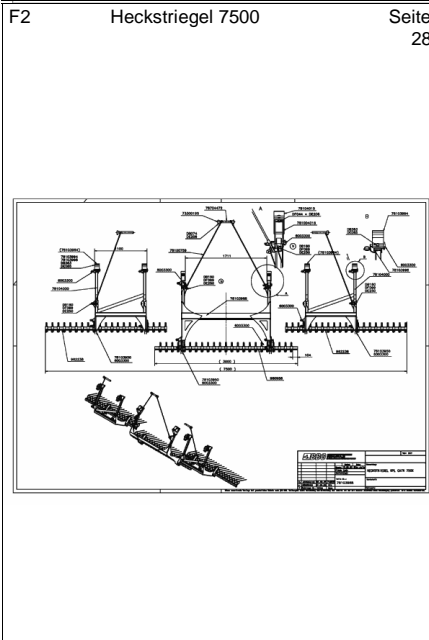
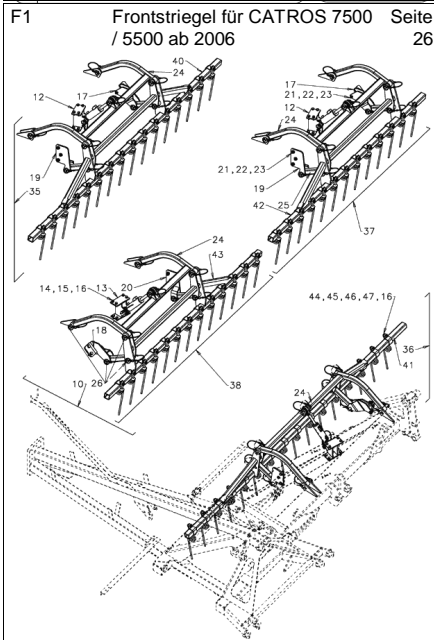
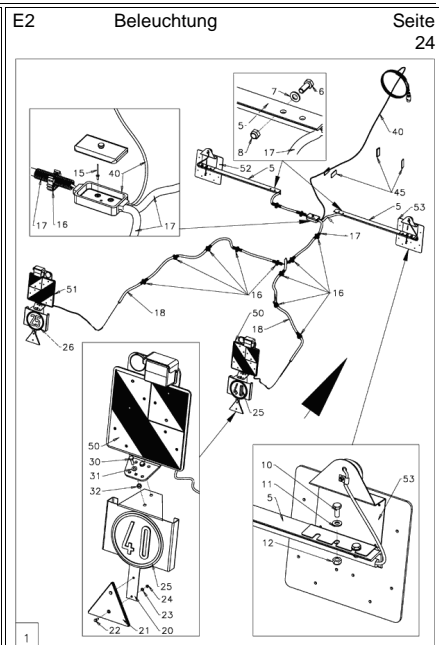
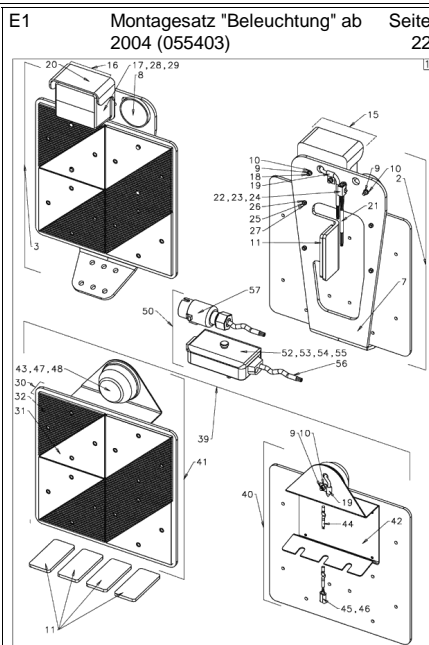
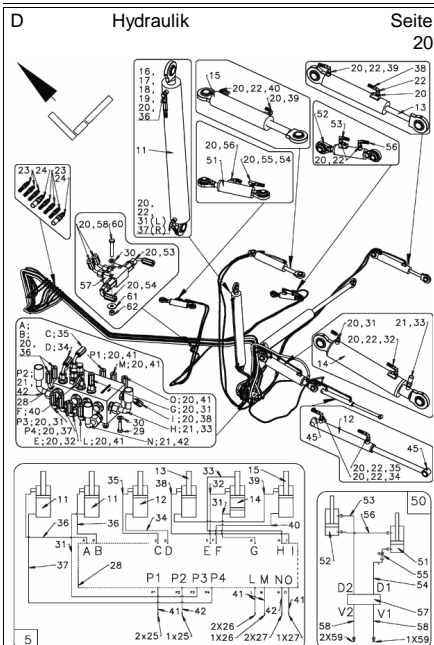
**B4 Bremsstummel 300X60 Simplex (trailer-de.knoot.de) (055513)** Seite 12

**C1 Seitenrahmen** Seite 14

**C2 Scheibentraversen und vormontierte Scheibenelemente** Seite 16

**C3 Arme/Scheiben/Lager Catros Version 1** Seite 18

Typ	ab Masch.-Nr.	bis Masch.-Nr.
Catros 5500		CAT0005125
Catros 7500		CAT0004942





Nr.	Bezeichnung	Seite	Nr.	Bezeichnung	Seite
0000100	#	22,4,10	103856146	BLINDNIET 4X10 AL ALU-STANDAR	6,8,24
917649	#Beleuchtung Front - ohne Montage	22	GD121	BL-MUFFE 5676 10 IG-18X1,5 A3C	6,8
78100235	#BREMSAUFBAUPLATTE (02) (SB)	6,8	DK143	BLZ 1443B 30X140X120 ST A2G	2
NC209	#BUCHSENGEHAEUSE 2-POL. SC	22	78100266	BOLZEN (FE//ZN12//C) RD 10278 2	4,10
109425506	#FOLIE "AMAZONE BBG" (DRUCK+	2	78704472	BOLZEN 40 STRIEGELSEIL (FE//ZN1	28
109428657	#FOLIE "AMAZONE BBG" (DRUCK+	2	78100197	BOLZEN RAHMEN (FE//ZN12//C) (S	4
911888	#FOLIE "CE" NEU: MD145	2	78100335	BREMSANLAGE CATROS HYDRAUL	6,8
NB129	#KABEL 6X0,75	22	78100334	BREMSANLAGE CATROS PNEUMAT	6,8
KE194	#KABELBINDER 3,6X150 SCHW.	2,26	OD065	BREMSFLUESSIGKEIT DOT4 DOSE	6,8
MK025	#KONFORMIT.ERKLAER. CATROS	32	78703677	BREMHALTER (02) (SB)	6,8
NA082	#LICHTSCHEIBE F.PL86	22	LB220	BREMSLTG. BDL F A5/ 100LG	6,8
DH137	#METAL-TACK 2,51X0,76	2	LB221	BREMSLTG. BDL F A5/ 1000LG	6,8
78700335	#PLANE EVERSEGGE	2	78100415	BREMSPLATTE HYDR (02) (SB)	6,8
78100402	#SEITENRAHMEN RE (02) NEU:78	14	LB284	BREMS-SCHL.HYD. 1400LG (HT) M	6,8
DE021	6KT-MU 4032 M 4 8 A2G	22	LB286	BREMS-SCHL.HYD. 200LG (HT)	6,8
DE023	6KT-MU 4032 M 5 8 A2G	22	LB239	BREMSSTUMMEL HYD. SIMPL	4,6,8,12
DE032	6KT-MU 4032 M10 8 A2G	2	LB212	BREMSZYLINDER 31,75X75 FTES36	6,8
LB045	6KT-MU 74305 M22X1,5 A2G	6,8	NF132	BUCHSENGEHAEUSE 5POL. SCHW	22
DE327	6KT-MU 8673 M10X1 10 FLZNL-480	18,16	NF133	BUCHSENGEHAEUSE 5POL. WEIS	22
DB020	6KT-SHR 4014 8X 50 8.8 A2G	20	78103994	BUEGEL ECK 100 (02) FL 1017 100X	28
DB065	6KT-SHR 4014 12X 55 8.8 A2G	4,10	78200870	CATROS ZUSATZGEWICHT (02)	30
DB271	6KT-SHR 4014 12X 70 10.9 FLZNL-	2,14,16,4,10	LB054	DICHT-RING	6,8
DB074	6KT-SHR 4014 12X 75 8.8 A2G	28	LB202	DICHT-SATZ F.M22X1,5	6,8
DB247	6KT-SHR 4014 12X 80 8.8 A2G	14	78250281	DICHTUNGSSATZ ARM LWD (MB)	18
DB076	6KT-SHR 4014 12X 90 8.8 A2G	14,30,28	FF004	DI-RG 7603A 14X18X1,5 CU	6,8
DB383	6KT-SHR 4014 16X 55 10.9	28	FF003	DI-RG 7603C 10X13,5X1,5 CUFA	6,8
DB159	6KT-SHR 4014 20X 70 8.8 A2G	2	963293	DISTANZRING (FE//ZN12//C) RO 10	4
DB113	6KT-SHR 4014 20X100 8.8 A2G	30	78100304	DOPPELPACKER-RAD (MB) GEBRE	4
DB115	6KT-SHR 4014 20X130 8.8 A2G	6,8	78100303	DOPPELPACKER-RAD (MB) UNGEB	10
DB180	6KT-SHR 4014 24X120 8.8 A2G	28	78100308	DOPPELPACKER-RAD (MB) UNGEB	4
DC252	6KT-SHR 4017 4X 20 A2-70	22	962280	DP-NABE (11)	10
DC007	6KT-SHR 4017 5X 16 8.8 A2G	24	928264	DROSSELVENTIL ET (MB)	20
DC035	6KT-SHR 4017 8X 25 8.8 A2G	4,6,8	EF093	DR-SEIL D= 5 7X19 1.4401	14
DC038	6KT-SHR 4017 8X 30 8.8 A2G	20,24	EF121	DR-SEILKLEMMME 741 5 A2-70	14
DC060	6KT-SHR 4017 10X 20 8.8 A2G	6,8	LB065	DRUCKLUFTBEHAELTER 10L D=20	6,8
DC063	6KT-SHR 4017 10X 25 8.8 A2G	4,10,24	961910	DRUCKSTANGE (FE//ZN12//C) RD	6,8
DC093	6KT-SHR 4017 12X 30 8.8 A2G	4,24	78250282	EINSCHLAGWERKZEUG (11) RO 10	18
DC095	6KT-SHR 4017 12X 35 8.8 A2G	26	DI315	EINSPANN-BU E 32X26X48 51CRV	10
DC097	6KT-SHR 4017 12X 40 8.8 A2G	26	LB067	ENTWAESSERUNGSVENTIL AG=M2	6,8
DC101	6KT-SHR 4017 12X 45 8.8 A2G	4	MH475	ERS.TEILLIS. CATROS 5500/7500	32
DC107	6KT-SHR 4017 12X 80 8.8 A2G	6,8	6057200	EXZENTERBOLZEN GESCHMIED 4K	14
DC126	6KT-SHR 4017 16X 45 8.8 A2G	26	78100420	FAHRWERK (02) (SB)	4
DC142	6KT-SHR 4017 20X 55 8.8 A2G	30	78100305	Fahrwerk ungebremst für Catros 5501	4,10
DD491	6KT-SHR 8676 10X1X 30 12.9 FLZN	18,16	78100129	FAHRWERKBOLZEN (FE//ZN12//C)	2
DD468	6KT-SHR 8676 20X1,5X 80 10.9 FL	4,10	78100291	FAHRWERKSCHWINGE KPL. (MB)	4,10
962537	ABSTREIFER (02) BL 10051 3X 86X	4,10	963382	FAHRWERKSNABE (11)	4
963292	ACHSE F. FAHRWERK (MB)	4	78200081	FEDERGUMMI LANG D40+/- 1 RUN	18,16
963101	ACHSE RADSCHWINGE (FE//ZN1	4,10	DF208	FED-RG 128A 4 A2 NICHT F.NEUK	22
966999	ACHSE.F.RADSCHWINGE (MB)	10	DF293	FED-RG 128A 5 A2 NICHT F.NEUK	22
LB115	ANH.-BREMSVENTIL M.LOESEVEN	6,8	78400241	FILZRING 55X63X1,5	18
78200845	ARM 14° OB VERST. (02) (SB) VE	18,16	DD253	FL-KPF-SHR 7045 5X25 H 4.8 A2G	22
78200840	ARM 14° VORMONT (MB) VERSTEL	18,16	DA329	FL-RD-SHR 603 12X 35 10.9 FLZNL-	18,16
78200802	ARM 14° UN VORMONT (MB) OHNE	18,16	DA458	FL-RD-SHR 603 12X 40 8.8 A2G	18,16
78200707	ARM 14° UN VORMONT (MB) VERS	16	78100261	FOLIE 5500 NG8 ORRANGE/WEISS	2
78200844	ARM 17° OB VERST. (02) (SB) VE	18,16	78100162	FOLIE "7500" (DRUCK+PLOTT) NG8	2
78200841	ARM 17° VORMONT (MB) VERSTEL	18,16	78200063	FOLIE "CATROS" (DRUCK+STANZE	2
78200716	ARM 17° UN VORMONT (MB) OHNE	18,16	MF036	FOLIE 25 \$58 STVZO	24
78200414	ARM 17° UN VORMONT (MB) VERS	16	MF084	FOLIE 40 \$58 STVZO	24
78200301	ARM LI 17° 6° LWD MONT. * OHNE	18,16	MD094	FOLIE ABSTAND HOCHSPANNUNG	2
78200183	ARM LI 17° 6° LWD MONT. CATRO	18,16	925187	FOLIE AMAZ.EMBLEM 150X150 ORA	2
78200545	ARM RE 14° 4° LWD MONT. (MB) C	18,16	MD096	FOLIE AUSTRETENDE HOCHDRUC	2
78200579	ARM RE 14° LWD MONT. O.SCHEIB	18,16	MD095	FOLIE BETRIEBSANLEITUNG LESE	2
124001593	ARRETIERBOLZEN KL RD 668 25	2	MD114	FOLIE HINWEIS SCHMIERSTELLE A	2
DA465	AUG-SHR 444B 8X 80 4.6 A2G	14	MD115	FOLIE MAX. 200 BAR AWN090301	2
MG999	BA CATROS 5500/7500 DB328(D)	32	MD082	FOLIE MITFAHREN VERBOTEN STU	2
KE074	BEFESTIG-SHEL 72571 1X 6 W5	22	MD078	FOLIE QUETSCHGEFAHR D.BEWE	2



Nr.	Bezeichnung	Seite	Nr.	Bezeichnung	Seite
MD101	FOLIE WAGENHEBER AWN090301	2	NF131	KONTAKT STECKER F.ZUSATZBEL	22
78100260	FOLIENSATZ CATROS 5500	2	LB179	KUPPLUNGSKOPF BREMSE (GELB)	6,8
78100163	FOLIENSATZ CATROS 7500	2	LB180	KUPPLUNGSKOPF VORRAT (ROT)	6,8
78100621	FRONTSTRIEGEL LI MONT 5500 (	26	MG1262	KURZANLEIT. CATROS 5500/7500 P	32
78100622	FRONTSTRIEGEL RE MONT 5500	26	OB032	LACK GRUEN SPRAYDOSE A' 400M	26
78100468	Frontstriegel Catros 5500##	34	78400004	LAGERPLATTE (02) TEIL:BL 8X200	18,16
78100285	Frontstriegel Catros 7500##	34	78104016	LAGERSCHELLE MITTIG (02) (SB)	28
78100616	FRONTSTRIEGEL LI MONT (MB)	26	78103998	LAGERSCHELLE SCHM ECK (02) (S	28
78100625	Frontstriegel Planator für Catros 550	26,34,32	914751	LEUCHTE (HECK BBS 95R) M.LAM	22
78100626	Frontstriegel Planator für Catros 750	26,34,32	914752	LEUCHTE (HECK BBSK 95L) M.LAM	22
78100617	FRONTSTRIEGEL RE MONT (MB)	26	NA044	LEUCHTE (POSITION)	22
78101009	GETRIEBEOEL LAGER MIT LWD	18	NA047	LICHTSCHEIBE F.BBS 95 L / R	22
78200437	GLEITLAGER RD KUNST. 60X 25 P	14	NA046	LICHTSCHEIBE F.BBSK95 L / R	22
78100130	HAKENBOLZEN (FE//ZN12//C) RD	14	LB053	LUFTFILTER	6,8
78250280	HALTER BELEUCHTUNG HI. (17) B	22	FA078	LW-DICHTUNG 38,0X51,0X20 HART	18
78200974	Halter für Zusatzgewichte für klappba	30	MG1438	MA HECKSTRIEGEL CATROS / PLA	32
78201086	Halter für Zusatzgewichte für starre C	30,34,32	MG1445	MA PLANATOR 06 / 2006	26
78201087	HALTER LI LANG (02) (SB)	30	MG1510	MA RAHMENVERSTÄRKUNG CAT	32
78201088	HALTER RE LANG (02) (SB)	30	78100140	MITNEHMER (02) (SB)	14
78100327	HALTERLEISTE (02) (SB)	4	78100444	MITNEHMERBOLZEN (FE//ZN12//C)	14
78100336	HALTERLEISTE RE (02) (SB)	4	78200846	MONTAGESATZ BELEUCHTUNG	22,24
GB099	HD-SCHL. 1SN 6 N /N90- 800 DIN	20	78100486	NABE LWD VERST (FE//ZN12//C) T	18
GB100	HD-SCHL. 1SN 6 N /N90- 1000 DI	20	78100678	NACHRUESTSATZ FRONTSTRIEGE	26,34
GB101	HD-SCHL. 1SN 6 N /N90- 1250 DI	20	FD019	NILOS-RG 40X68 LSTO	10
GB086	HD-SCHL. 1SN 6 N /N90- 1500 DI	20	968153	OBERLENKERBOLZEN KAT.II (MB)	26,28
GB102	HD-SCHL. 1SN 6 N /N90- 2000 DI	20	FC017	O-RING 72,00X3,00 NBR 70	18
GB084	HD-SCHL. 1SN 6 N /N90- 2500 DI	20	CB054	PEN-ROL-LA 635 2208 2CS SKF/INA	4
GB109	HD-SCHL. 1SN 6 N /N90- 3500 DI	20	MI1538	PROSPEKT CATROS (D)	32
GB103	HD-SCHL. 1SN 6 N /N90- 4000 DI	20,6,8	LB219	PRUEFANSCHLUSS AG=M10X1	6,8
GB104	HD-SCHL. 1SN 6 N /N90- 5000 DI	20	LB113	PRUEFANSCHLUSS AG=M22X1,5	6,8
GB346	HD-SCHL. 1SN 6 N /N90- 6500 DI	20	LE247-15	RAD 400/50 15,5 LI 139 A8	4,10
GB127	HD-SCHL. 2SN 12 N /N90- 1750 DI	20	LA106	RAD-BOLZEN M18X1,5X53	4,10
GB129	HD-SCHL. 2SN 12 N /N90- 5000 DI	20	DE333	RAD-MU 74361 A18 8 A2G	4,10
78100638	Heckstriegel für Catros 5501-T	32	78104062	RAHMEN (02) (SB) CATROS 5500/7	2
78103988	Heckstriegel für Catros 7501-T	32	78101011	RAHMEN (02)##AV (SB) CATROS 55	2
LB217	HOHL-SHR. M14X1,5	6,8	78201378	RAHMEN CAT 06 STARR (02) (SB) C	30
LB218	HOHL-SHR. M14X1,5/M10-I	6,8	MG1193	REP.ANLEIT. SCHEIBENELEMENTE	18,32
78100384	HYDRAULIK CATROS GEZOGEN F	20	CA058	RI-KU-LA 625 6008 2RS	10
78100145	HYDRAULIK STRIEGEL CATROS 75	26,20	LB216	RINGSTUTZEN M10X1 D=14.1	6,8
78100233	HYD-ZYL D- 40-30-300-470 (02) TEI	20	102957715	ROHRBRUCHSICHERUNG FFP 3/8"-	20
78100011	HYD-ZYL D- 50-20-100- 370 TEIL:G	20	78200243	ROHRHALTER KUNST. PP SCHWA	24
78100010	HYD-ZYL D- 55-25-100- 370 GA104	20	78200356	ROLLE RD KUNST. 80 TECAMID	16
78100008	HYD-ZYL D- 70-30-300- 700 TEIL:G	20	GD462	RUECKSCHLAGVENTIL DOPP.ENTS	20
78100007	HYD-ZYL D- 80-40-300- 700 TEIL:G	20	ND001	RUECKSTRAHLER 3-ECK ROT 2-L	24
78100557	HYD-ZYL D- 90-40-300- 700 TEIL:G	20	ND014	RUECKSTRAHLER 44X94 GELB KLE	22,24
78100558	HYD-ZYL D-100-45-300- 700 (02) T	20	ND005	RUECKSTRAHLER D=61 ROT 1X M5	22
78100009	HYD-ZYL D-100-50-870-1190 TEIL:G	20	EF118	SCHAEKEL 82101A 1,0 TZN	2
78100006	HYD-ZYL D-100-60-300- 700 TEIL:G	20	XL011	SCHEIBE 460/4	18,16
GA028	HYD-ZYL R3/8ZOLL VFTA 30X110 (	6,8	XL034	SCHEIBE 460/4 GEZACKT	18
NB143	KABEL H03VV-F 2X0,75 SCHW.	22	XL035	SCHEIBE 460/4 KLEIN GEZACKT	18
NB012	KABEL H03VV-F 4X0,75 SCHW.	22	78104015	SCHELLE ECK (02) FL 1017 90X12	28
KE239	KABELBINDER 4,8X145 PA66 BLAU	20	78200577	SCHELLE 15MM (FE//ZN12//C) TEIL	26
KE240	KABELBINDER 4,8X145 PA66 GEL	20	78200455	SCHIEBESTANGE RD 10278 40h9 X	16
KE228	KABELBINDER 4,8X145 PA66 GRU	20	AP026	SCHLAUCH 13X6 (BREMSE) DIN74	6,8
KE229	KABELBINDER 4,8X145 PA66 NAT	20	LB058	SCHLAUCH-STUTZEN D=12 F.MU M	6,8
NB115	KABELSATZ	22,24	LB077	SCHLAUCH-STUTZEN D=14 AG=M2	6,8
NO046	KABELVERBINDER-DOSE	22	KE198	SCHL-SHEL 3017B1 25/15 W5	6,8
78100131	KLAPPBOLZEN LG (FE//ZN12//C)	14	CG016	SCHMIERNIP. 71412 AM 6	20
DG111	KLP-STE 11023 12X45 A2G	14	CG017	SCHMIERNIP. 71412 AS 8X1 A3C	2,14
78100967	KOMP SCHEIBE 17.6° CATROS	16	LB057	SCHOTT-VERSCHR. M22X1,5 AG=M	6,8
78100457	Kompaktscheibenegge Catros 5500	2,34,32	CC007	SCHRAEG-KU-LA 628 3306B	18
78100480	Kompaktscheibenegge Catros 5500	32	NA034	SCHUTZHAUBE	22
78100247	Kompaktscheibenegge Catros 5500	2,34,32	78250283	SCHUTZKAPPE KUNST. PA6+30%G	18
78100142	Kompaktscheibenegge Catros 7500	2,34,32	NB140	SCHUTZROHR DI=18,6 FLEXIBEL K	24
78100325	Kompaktscheibenegge Catros 7500	2,34,32	NB132	SCHUTZSCHLAUCH DI=19,8 TEILBA	24
78100324	Kompaktscheibenegge Catros 7500	2,34,32	78100165	SEIL D=10MM	2

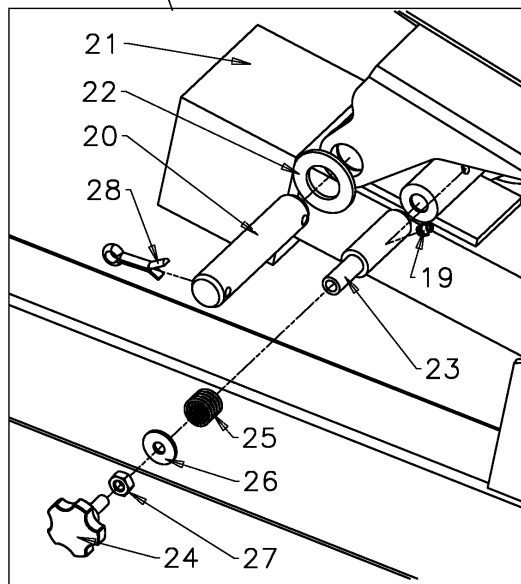
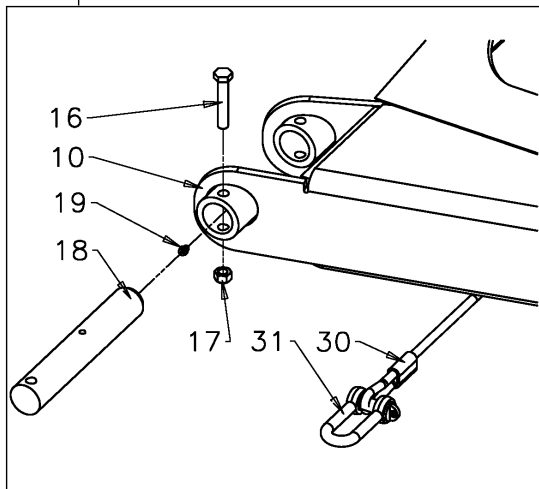
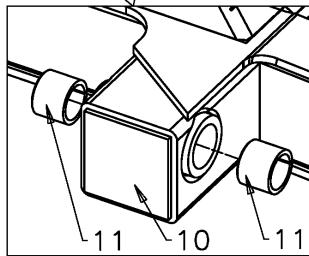
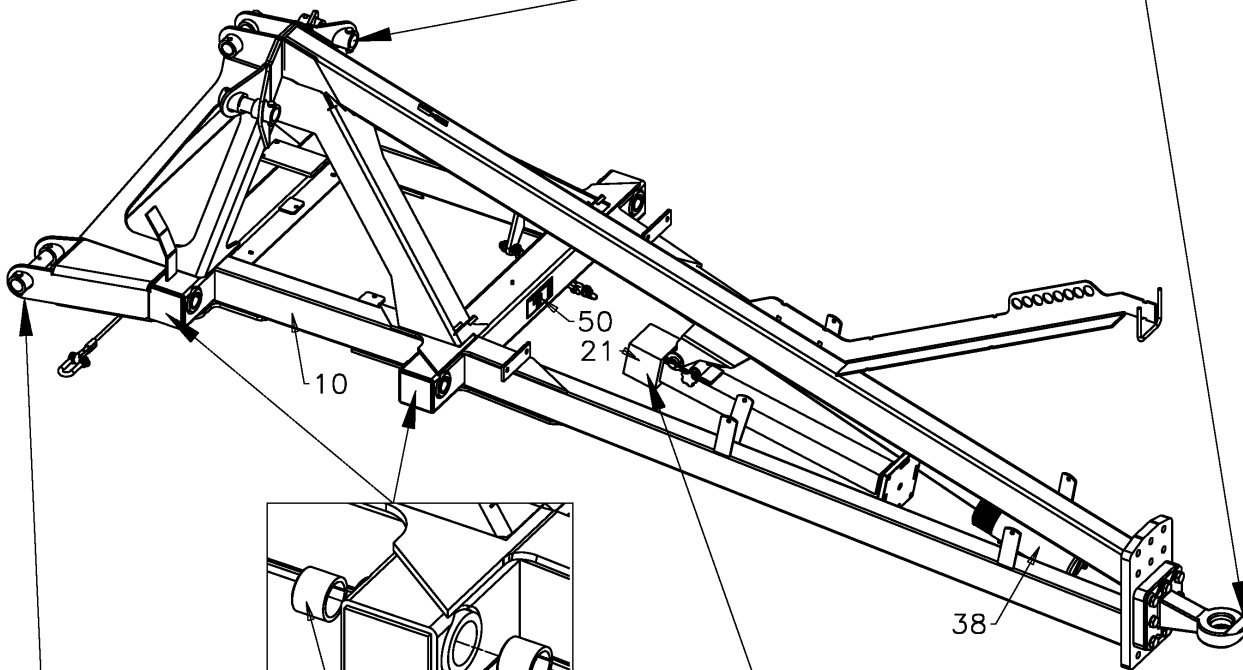
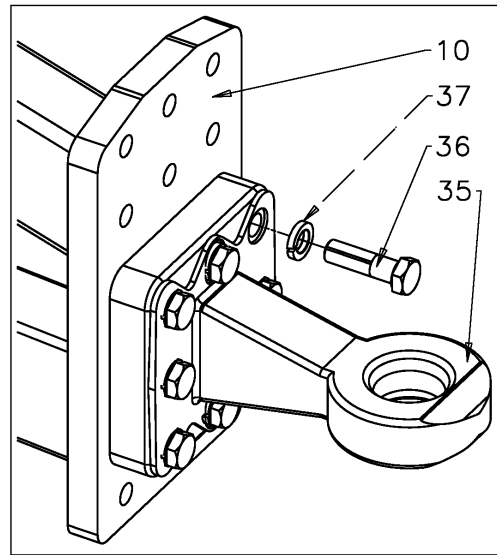
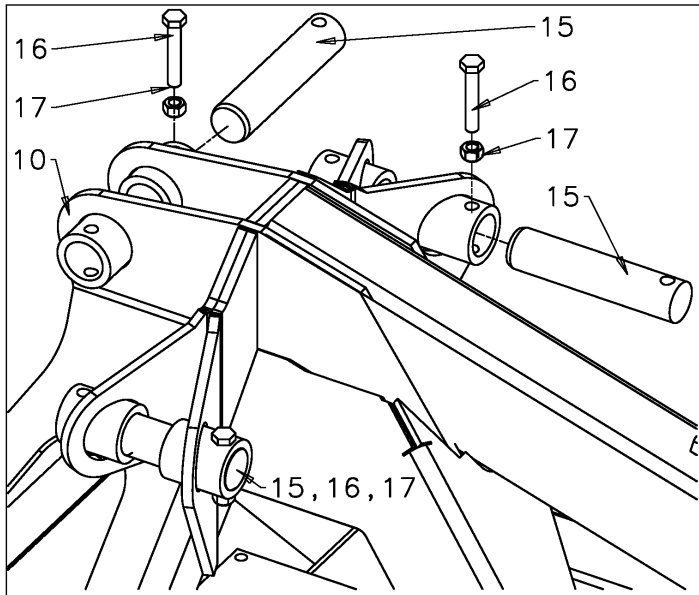


Nr.	Bezeichnung	Seite	Nr.	Bezeichnung	Seite
78100259	SEITENRAHMEN LI KPL (MB) CATR	10	78100296	TRAEGER BATT.VO LI (MB) CATRO	16
78100199	SEITENRAHMEN LI KPL. (MB) CAT	10	78100292	TRAEGER BATT.VO LI (MB) CATRO	16
78104050	SEITENRAHMEN RE (02) (SB) CA	14	78100297	TRAEGER BATT.VO RE (MB) CATR	16
78100411	SEITENRAHMEN RE KPL (MB) CAT	10	78100293	TRAEGER BATT.VO RE (MB) CATR	16
78100200	SEITENRAHMEN RE KPL. (MB) CAT	10	78100664	TRAEGER HI LI (02) (SB) CATROS	16
DF102	SHB 1441 26X40X4 ST A2G	10	78100660	TRAEGER HI LI (02) (SB) CATROS	16
DF374	SHB 1441 41X58X6 ST A2G	14	78100665	TRAEGER HI RE (02) (SB) CATROS	16
DF006	SHB 7090 5,3X10X1 ST A2G	24	78100661	TRAEGER HI RE (02) (SB) CATROS	16
DF020	SHB 7090 8,4X16X1,6 ST A2G	4,20,6,8,24	78100666	TRAEGER VO LI (02) (SB) CATROS	16
DF032	SHB 7090 10,5X20X2 ST A2G	14,4,10,24	78100662	TRAEGER VO LI (02) (SB) CATROS	16
DF044	SHB 7090 13X24X2,5 ST A2G	18,16,4,26,6	78100667	TRAEGER VO RE (02) (SB) CATRO	16
DF077	SHB 7090 17X30X3 ST A2G	26	78100663	TRAEGER VO RE (02) (SB) CATRO	16
DF094	SHB 7090 21X37X3 ST A2G	30	78100553	TRANSPORTHAKEN GESCHW (02)	14
DF099	SHB 7090 25X44X4 ST A2G	14,16,28	911820	TÜV-Gutachten 25 km/h (netto)	34,32
DF190	SHB 7090 31X56X4 ST A2G	2	918254	TÜV-Gutachten 40 km/h (netto)	34,32
DF024	SHB 7093-1 8,4X24X2 ST A2G	14,20	912569R	TYPENSCHILD D 64X142 ALU-ELOXI	2
DF036	SHB 7093-1 10,5X30X2,5 ST A2G	2	LB059	UEBERWURF-MU F.STUTZEN IG=M	6,8
DF056	SHB 7093-1 13X37X3 ST A2G	26	78100758	UMRUESTSATZ VERRIEGELUNG C	30
DF222	SHB 7349 21X44X8 ST A2G DIN EN	6,8	78100772	UMRUESTSATZ ZYLINDER CATROS	20
73300195	SI-BUCHSE A 57,0X40,5X 45 RO 10	28	LF001	UNTERLEGKEIL 76051 F46 VERZ. L	4
963099	SICHERUNGSBLECH 4MM (FE//ZN	4,10	LF123	UNTERLEGKEIL-HALTER F46 VERZ.	4
DE206	SI-MU 6927 M12 10 FLZNL-480H	28	IC116	VERPACK.HUELSE D=107 LN=340 P	2
DE081	SI-MU 7042 M10 8 A2G	4,10	956735	VERSTAERKUNG (02) BL 10051 5X	22
DE082	SI-MU 7042 M12 8 A2G	2,14,16,4,10	LB213	VERTEILER-T 3XM10X1	6,8
DE085	SI-MU 7042 M16 8 A2G	28	LB210	VORSPANNZYLINDER TYP 24/75	6,8
DE086	SI-MU 7042 M20 8 A2G	6,8	GC165	VS GZ12-L-A3C	20
DE302	SI-MU 985 M 5 5 A2G	24	GC260	VS ISO 8434-1-SDSC-L15XG3/8-TYP	20
DE121	SI-MU 985 M 8 8 A2G	14,4,20,6,8	GC180	VS ISO 8434-1-SDS-L12XG3/8-TYPE	20
DE089	SI-MU 985 M10 8 A2G	14,24	GC174	VS ISO 8434-1-SDS-L8XG3/8-TYPE	20
DE090	SI-MU 985 M12 8 A2G	18,16,4,26,24	GC209	VS ISO 8434-1-SDS-L8XG3/8-TYPE	6,8
DE142	SI-MU 985 M16 8 A2G	26	GC019	VS ISO 8434-1-SDS-L8XM18X1,5-TY	6,8
DE306	SI-MU 985 M20 8 A2G	30	GC034	VS ISO 8434-4-SWE-L8-A3C	20
DE250	SI-MU 985 M24 8 A2G	28	GC207	VS SWVE12-LR3/8-A3C	20
DL084	SI-RG 471 25X1,2 FST	16	DD023	VSHLU-SHR 7604A 22X1,5 5.8 A2G	6,8
DL086	SI-RG 471 30X1,5 FST	18	78100445	WALZENBOLZEN (FE//ZN12//C) RD	14
DL100	SI-RG 472 55X2 FST	14	78100166	WALZENRAHMEN FW (02) (SB)	10
DF346	SI-SHB CONTACT A 10,2X22X1,6 F	6,8	78100393	WALZENRAHMEN LI (02) (SB) CAT	10
DF355	SI-SHB CONTACT A 20,5X40X3,2 F	2	78100386	WALZENRAHMEN LI (02) (SB) CAT	10
DG096	SPL 1234 8,0X 45 ST A2G	2	78100394	WALZENRAHMEN RE (02) (SB) CA	10
DG106	SPL 1234 10,0X 71 ST A2G	14	78100392	WALZENRAHMEN RE (02) (SB) CA	10
DI184	SPN-BU 1498EG 40/50X40 55SI7	2,4,10	MC020	WARNTAF.-ERSATZGLAS ROT	22
DL017	S-SHB 988 30X 42X2,5 C60	18	MC021	WARNTAF.-ERSATZGLAS WEISS	22
DL019	S-SHB 988 40X 50X2,5 C60	10	ND015	WARNTAFEL 300X300	22
NF097	STECKER 7POL. BEL. STECKER DI	22	78200858	WARNTAFEL HI LI MIT 6 M KABEL 4	22,24
KB053	STERNGRIF M.GWD-BLZ M10X25	2	78200857	WARNTAFEL HI RE MIT 6 M KABEL	22,24
GD329	STUERBLOCK 32 L	20	78200859	WARNTAFEL VO LI MIT 5 M KABEL	22,24
NF136	STIFTGEHAEUSE 5POL. SCHWAR	22	78200860	WARNTAFEL VO RE MIT 5 M KABEL	22,24
NF137	STIFTGEHAEUSE 5POL. WEISS S	22	78100113	WIDERLAGER UN BL 10051 12X 95X	26
78100567	STREBENHALTER LI (02) (SB)	26	78100479	WINKEL FUER BELEUCHTUNG (02)	24
78100568	STREBENHALTER RE (02) (SB)	26	LB081	WINKEL-STUTZEN AG/AG=M22X1,5	6,8
78100574	STREBENLASCHE LI (02) (SB)	26	78100443	ZEIGER (02) BL 10051 5X120X 541	4
78100575	STREBENLASCHE RE (02) (SB)	26	78100509	ZINKEN PL	26
78100895	STRIEGEL CATROS GEZOGEN 3,0	28	78100550	ZINKENSTANGE (02) (SB)	26
962238	STRIEGEL KWL 2,50 M (MB)	28	78100624	ZINKENSTANGE LI 5500 (02) (SB)	26
78100770	STRIEGELBUEGEL (02) (SB)	26	78100576	ZINKENSTANGE RE (02) (SB)	26
78104000	STRIEGELRAHM AUS (02) (SB)	28	78100623	ZINKENSTANGE RE 5500 (02) (SB)	26
78103968	STRIEGELRAHMEN KPL GESCHW	28	HA085	ZUGFED 4,0X 29X149 1.4310	6,8
78100541	STRIEGELSTREBE (02) (SB)	26	HA143	ZUGFED 4,5X28,0X220 (FE//ZN8//C	14
78103950	STRIEGELTASCHE GESCHLOSS (0	28	HA102	ZUGFED C 5,5X34X50 (FE//ZN8//C)	14
78100138	STUETZE (02) (SB)	2	LB209	ZUGOESE DIN 9678 R50-M20	2
GD170	SVK-STECKER 7241-1A 10 8L-14X	20	78200868	Zusatzgewichte (4x 25 kg)	30,34,32
GD075	SVK-STECKER 7241-1A 12,5 15L-22	20	78100562	ZYLINDERBEFESTIGUNG LI (02) (S	26
AUFANFR	TEIL NUR AUF ANFRAGE	26,6,8,12,34	78100582	ZYLINDERBEFESTIGUNG RE (02) (	26
103988630	Teil nur auf Anfrage!	2	78100133	ZYLINDERBOLZEN (FE//ZN12//C) R	2
78200751	Teil nur auf Anfrage!	2	78230021	ZYLINDERBOLZEN BAT.40 (FE//ZN	4,10
FD017	Teil nur auf Anfrage!	4	78230023	ZYLINDERBOLZEN HI.40 (FE//ZN12	14





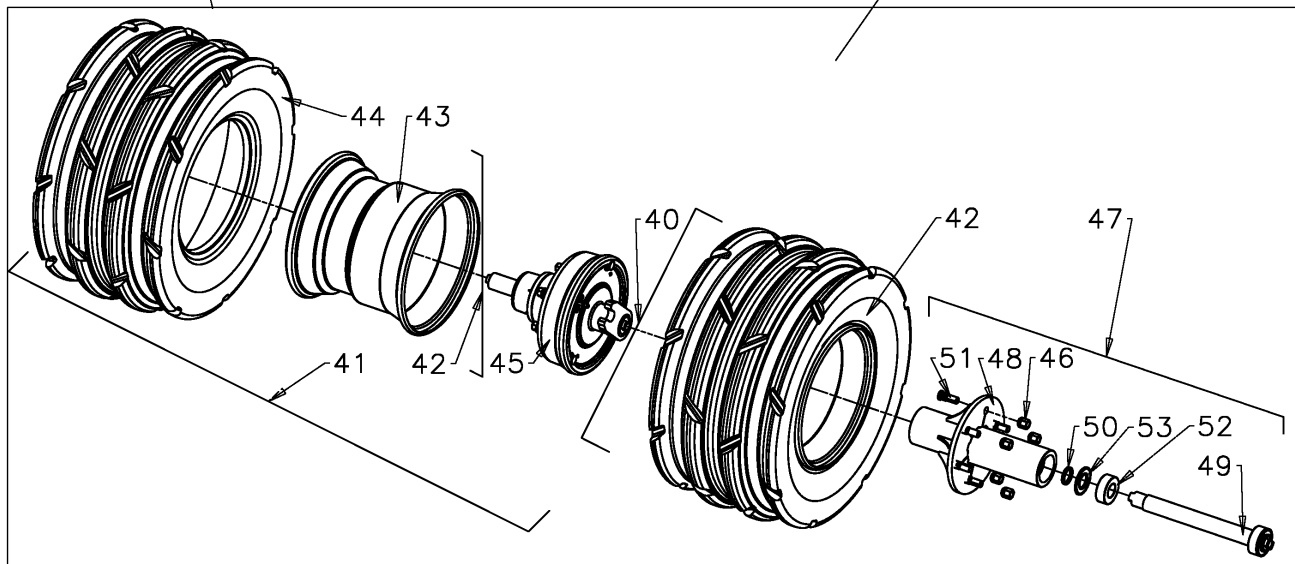
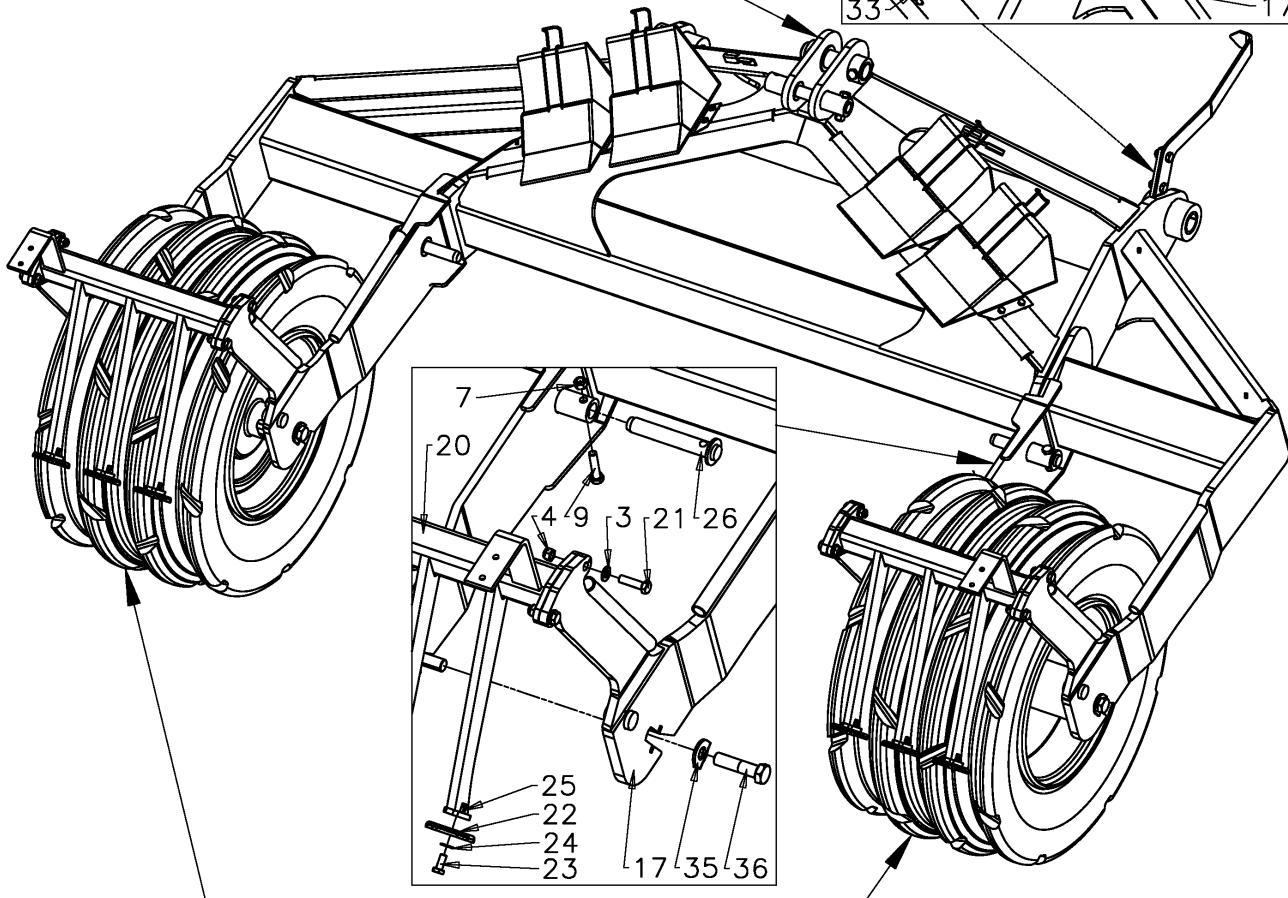
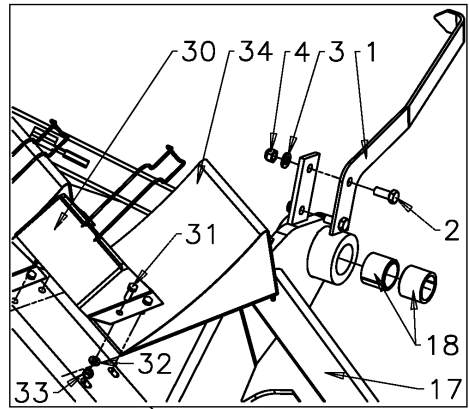
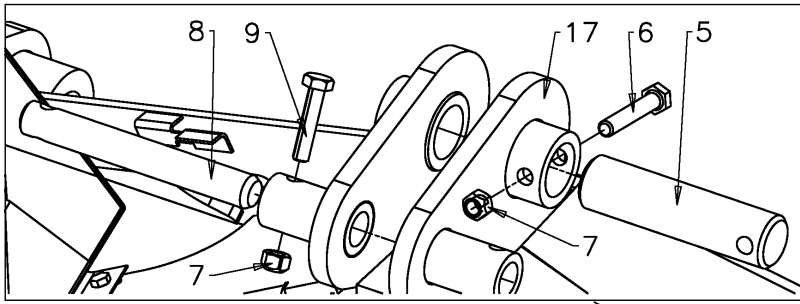
Notizen:





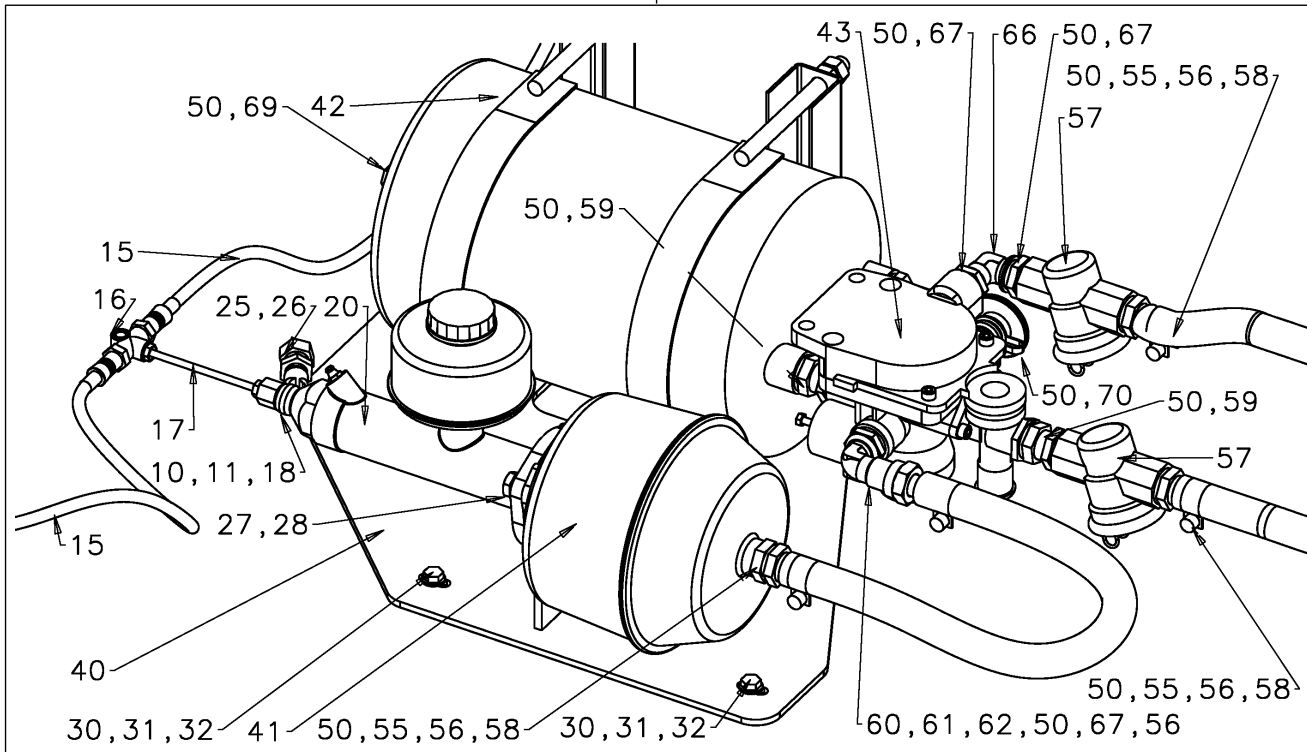
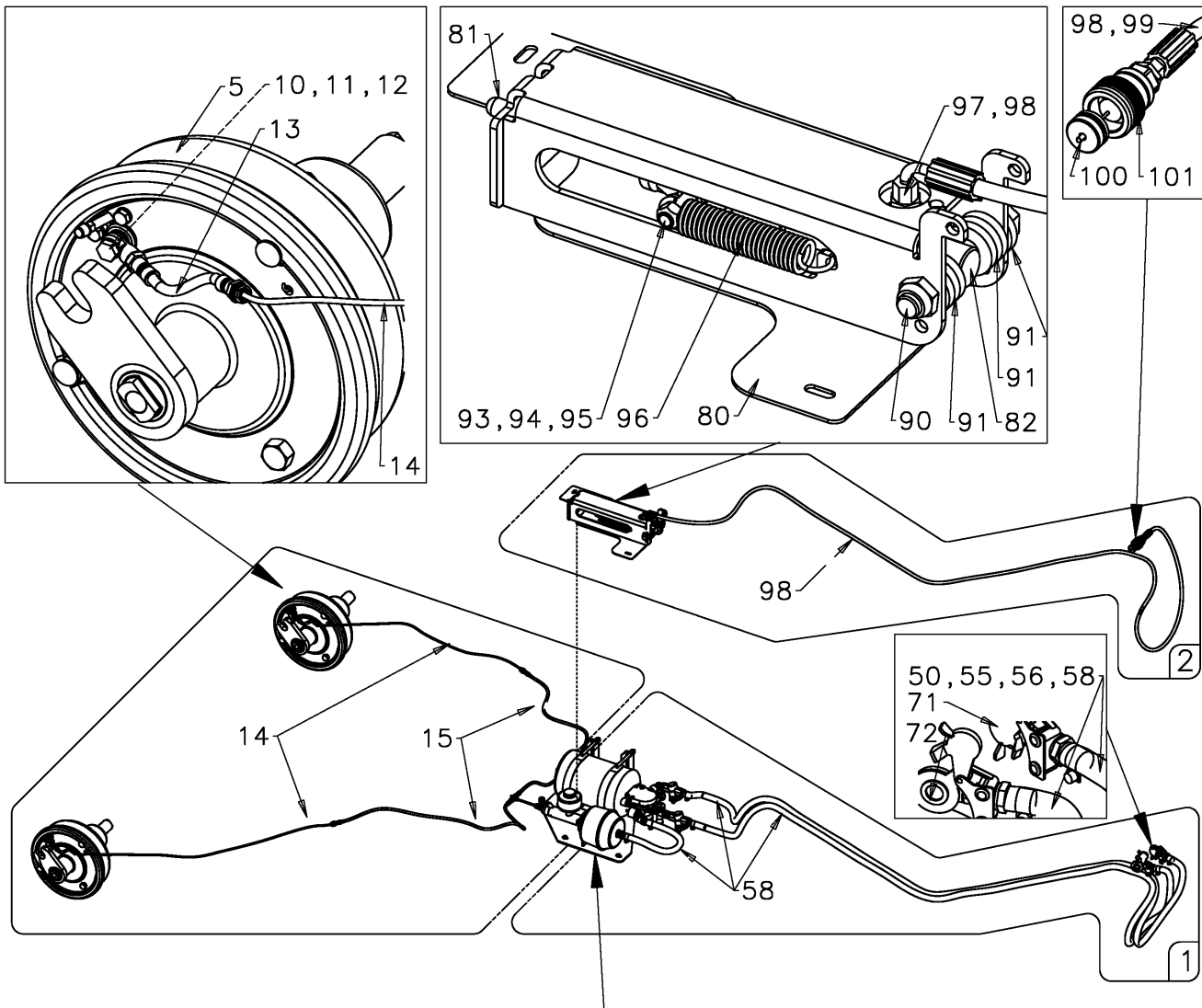
## A Rahmen und Zubehör

Pos.	Teile-Nr.	Benennung	Anzahl
o.Abb.	78100247	Kompaktscheibenegge Catros 5500 ungebremste Ausführung	1
o.Abb.	78100324	Kompaktscheibenegge Catros 7500 ungebremste Ausführung	1
o.Abb.	78100457	Kompaktscheibenegge Catros 5500 mit Druckluftbremsanlage	1
o.Abb.	78100142	Kompaktscheibenegge Catros 7500 mit Druckluftbremsanlage	1
o.Abb.	78100325	Kompaktscheibenegge Catros 7500 mit hydraulischer Bremsanlage	1
10	78101011	RAHMEN (02)##AV (SB) CATROS 5501-T/ 7501-T ab 08.2006	1
10	78104062	RAHMEN (02) (SB) CATROS 5500/7500 bis 08.2006	1
11	DI184	SPN-BU 1498EG 40/50X40 55SI7	8
15	78100133	ZYLINDERBOLZEN (FE//ZN12//C) RD 10278 40h9X176 S355J2G3C+C	3
16	DB271	6KT-SHR 4014 12X 70 10.9 FLZNL-480H	5
17	DE082	SI-MU 7042 M12 8 A2G	5
18	78100129	FAHRWERKBOLZEN (FE//ZN12//C) RD 10278 40X 240 34CrNiMo6V+C+QT	2
19	CG017	SCHMIERNIP. 71412 AS 8X1 A3C	3
20	DK143	BLZ 1443B 30X140X120 ST A2G	1
21	78100138	STUETZE (02) (SB)	1
22	DF190	SHB 7090 31X56X4 ST A2G	2
23	124001593	ARRETIERBOLZEN KL RD 668 25X 107 ST52-3K	1
24	KB053	STERNGRIF M.GWD-BLZ M10X25 D=50	1
25	103988630	Teil nur auf Anfrage!	1
26	DF036	SHB 7093-1 10,5X30X2,5 ST A2G	1
27	DE032	6KT-MU 4032 M10 8 A2G	1
28	DG096	SPL 1234 8,0X 45 ST A2G	2
30	78100165	SEIL D=10MM	2
31	EF118	SCHAEKEL 82101A 1,0 TZN	4
35	LB209	ZUGOESE DIN 9678 R50-M20	1
36	DB159	6KT-SHR 4014 20X 70 8.8 A2G	8
37	DF355	SI-SHB CONTACT A 20,5X40X3,2 FLZNL-480H (AWN020302)	8
38	IC116	VERPACK.HUELSE D=107 LN=340 PE TRANSP. (GEWINDEPACK)	
o.Abb.	78700335	#PLANE EVERSEGGE	2
o.Abb.	78100260	FOLIENSATZ CATROS 5500	1
o.Abb.	78100163	FOLIENSATZ CATROS 7500	1
50	912569R	TYPENSCHILD D 64X142 ALU-ELOXIERT	1
o.Abb.	DH137	#METAL-TACK 2,51X0,76	4
o.Abb.	KE194	#KABELBINDER 3,6X150 SCHW.	1
o.Abb.	78200751	Teil nur auf Anfrage!	1
o.Abb.	911888	#FOLIE "CE" NEU: MD145	1
o.Abb.	ME555	FOLIE SCHLAUCHANSCHL.CATROS AWN090301	1
o.Abb.	78100261	FOLIE 5500 NG8 ORRANGE/WEISS	4
o.Abb.	78100162	FOLIE "7500" (DRUCK+PLOTT) NG8 ORRANGE/WEISS	4
o.Abb.	109425506	#FOLIE "AMAZONE BBG" (DRUCK+PLOTT) BU-HÖHE 65MM ORANGE/WEIß	2
o.Abb.	109428657	#FOLIE "AMAZONE BBG" (DRUCK+STANZEN) ORANGE/WEIß L=85,0 BU HÖ	4
o.Abb.	78200063	FOLIE "CATROS" (DRUCK+STANZEN) NG 8 ORANGE/WEISS	4
o.Abb.	925187	FOLIE AMAZ.EMBLEM 150X150 ORANGE RAL2004	2
o.Abb.	MD114	FOLIE HINWEIS SCHMIERSTELLE AWN090301	20
o.Abb.	MD082	FOLIE MITFAHREN VERBOTEN STURZGEFAHR WARNBILDZEICHEN AWN0	1
o.Abb.	MD078	FOLIE QUETSCHGEFAHR D.BEWEGBARE TEILE WARNBILDZEICHEN AWN	8
o.Abb.	MD084	FOLIE QUETSCHGEFAHR SCHWENKBEREICH WARNBILDZEICHEN AWN09	4
o.Abb.	MD174	FOLIE UNTERLEGKEIL GEGEN WEGROLLEN WARNBILDZEICHEN AWN090	1
o.Abb.	MD094	FOLIE ABSTAND HOCHSPANNUNGSLEITUNGEN WARNBILDZEICHEN AWN	1



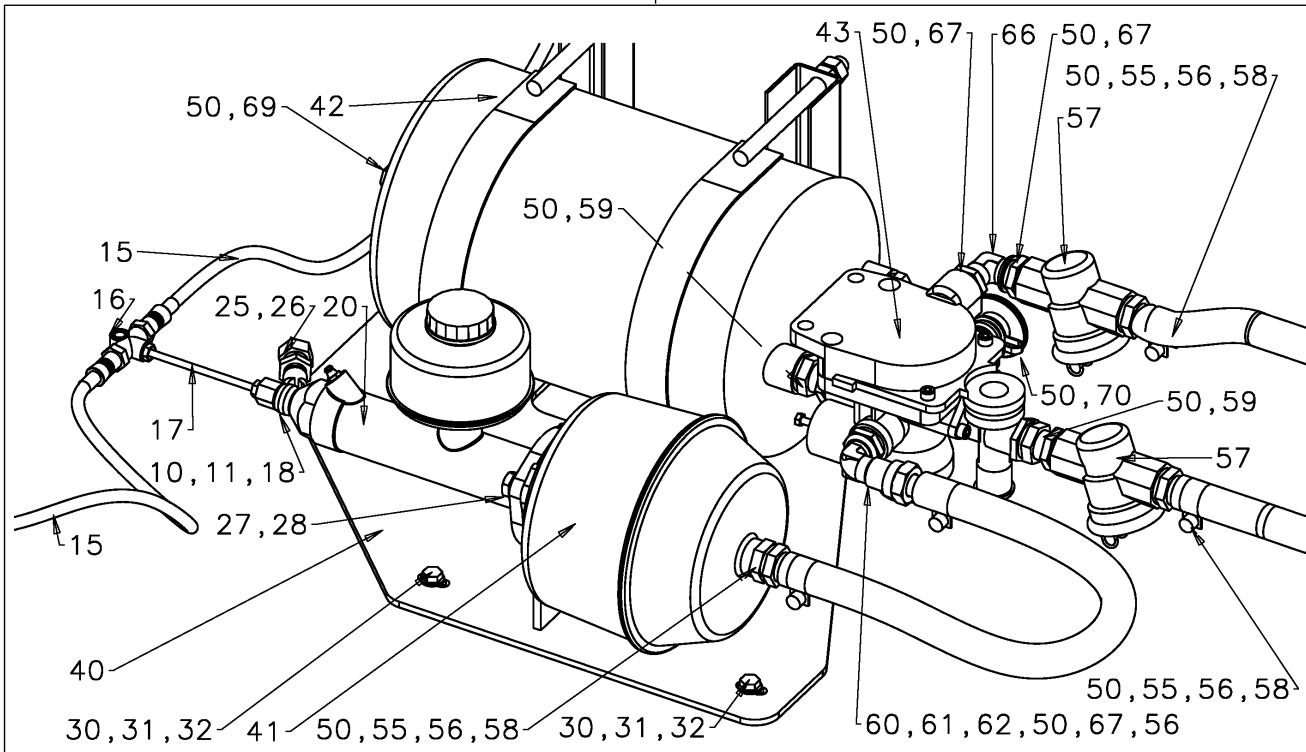
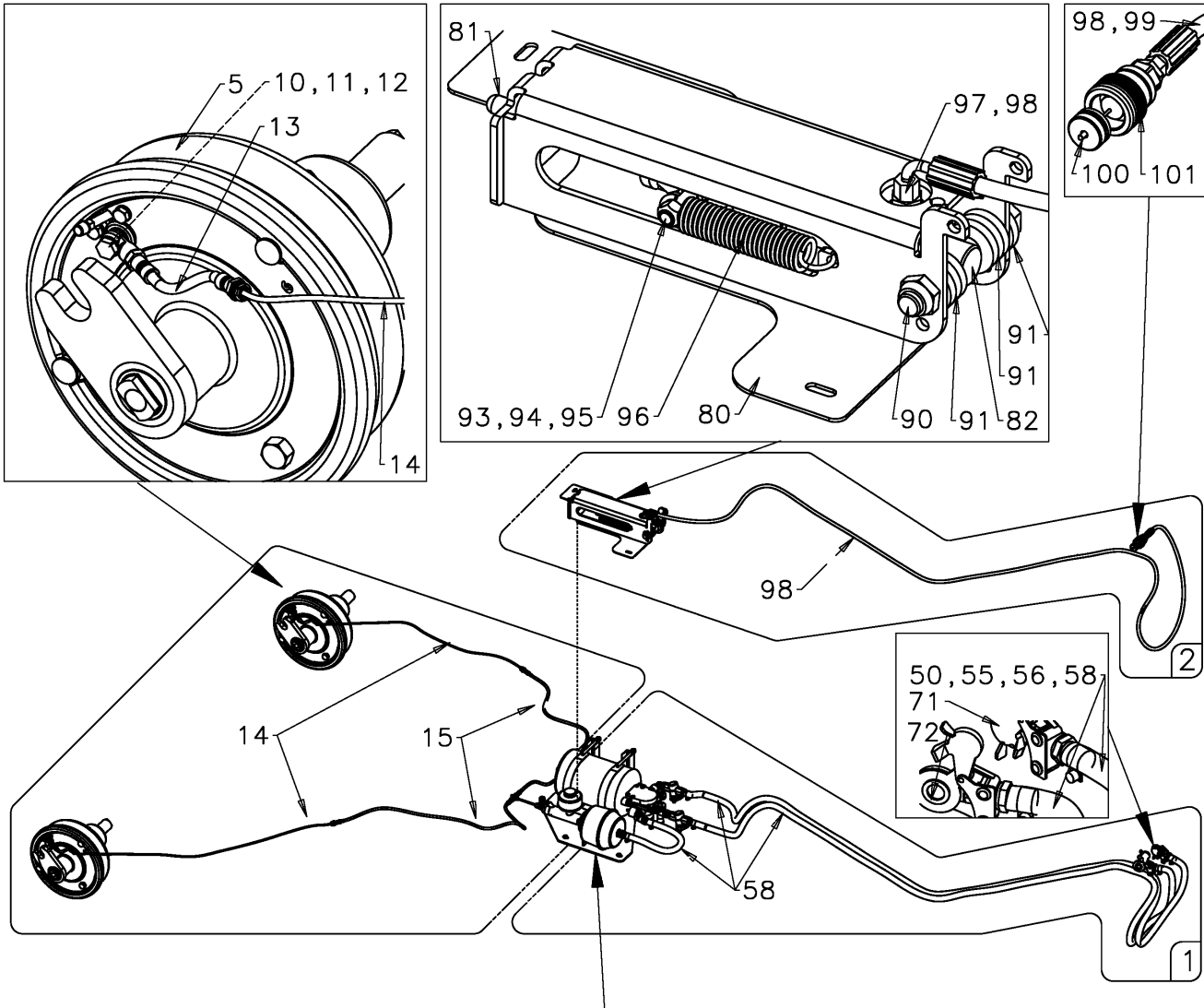
**B1 Fahrwerk ungebremst / gebremst**

Pos.	Teile-Nr.	Benennung	Anzahl
1	78100443	ZEIGER (02) BL 10051 5X120X 541 S355MC	1
2	DC093	6KT-SHR 4017 12X 30 8.8 A2G	2
3	DF044	SHB 7090 13X24X2,5 ST A2G	2+16
4	DE090	SI-MU 985 M12 8 A2G	2+8
5	78230021	ZYLINDERBOLZEN BAT.40 (FE//ZN12//C) RD 10278 40h9X154 S355J2G3C+	1
6	DB271	6KT-SHR 4014 12X 70 10.9 FLZNL-480H	1
7	DE082	SI-MU 7042 M12 8 A2G	2+1
8	78100266	BOLZEN (FE//ZN12//C) RD 10278 25h9X190 S355J2G3C+C	1
9	DB065	6KT-SHR 4014 12X 55 8.8 A2G	1+1
15	<b>78100291</b>	<b>FAHRWERKSCHWINGE KPL. (MB) GEBREMST</b>	1
16	<b>78100305</b>	<b>Fahrwerk ungebremst für Catros 5501-T und 7501-T</b>	1
17	78100420	FAHRWERK (02) (SB)	1
18	DI184	SPN-BU 1498EG 40/50X40 55SI7	4
19	78100327	HALTERLEISTE (02) (SB)	1
20	78100336	HALTERLEISTE RE (02) (SB)	1
21	DC101	6KT-SHR 4017 12X 45 8.8 A2G	8
22	962537	ABSTREIFER (02) BL 10051 3X 86X 91 S355MC	6
23	DC063	6KT-SHR 4017 10X 25 8.8 A2G	6
24	DF032	SHB 7090 10,5X20X2 ST A2G	6
25	DE081	SI-MU 7042 M10 8 A2G	6
26	78100197	BOLZEN RAHMEN (FE//ZN12//C) (SB)	2
30	LF123	UNTERLEGKEIL-HALTER F46 VERZ.	4
31	DC035	6KT-SHR 4017 8X 25 8.8 A2G	16
32	DF020	SHB 7090 8,4X16X1,6 ST A2G	16
33	DE121	SI-MU 985 M 8 8 A2G	16
34	LF001	UNTERLEGKEIL 76051 F46 VERZ. L=380 B=160 H=190	4
35	963099	SICHERUNGSBLECH 4MM (FE//ZN12//C) BL 10051 4X 45X 53 S700MC	4
36	DD468	6KT-SHR 8676 20X1,5X 80 10.9 FLZNL-480H	4
40	<b>78100308</b>	<b>DOPPELPACKER-RAD (MB) UNGEBREMST VERSTAERKT</b>	2/
41	<b>78100304</b>	<b>DOPPELPACKER-RAD (MB) GEBREMST</b>	/2
42	<b>LE247-15</b>	<b>RAD 400/50 15,5 LI 139 A8</b>	1
43	0000100	#	
44	0000100	#	
45	LB239	BREMSSTUMMEL HYD. SIMPL	/1
46	DE333	RAD-MU 74361 A18 8 A2G	6
47	<b>963292</b>	<b>ACHSE F. FAHRWERK (MB)</b>	1/
48	963382	FAHRWERKSNABE (11)	1/
49	963101	ACHSE RADSCHWINGE (FE//ZN12//C) TEIL:RD 45h9X451 11SMn30+C	1/
50	963293	DISTANZRING (FE//ZN12//C) RO 10305-1 50X4,5X 6,5 E235+C	2/
51	LA106	RAD-BOLZEN M18X1,5X53	6/
52	CB054	PEN-ROL-LA 635 2208 2CS SKF/INA/NSK	2/
53	FD017	Teil nur auf Anfrage!	2/



**B2 Bremse pneumatisch / hydraulisch****Teil 1**

Pos.	Teile-Nr.	Benennung	Anzahl
1	78100334	BREMSANLAGE CATROS PNEUMATISCH	1
2	78100335	BREMSANLAGE CATROS HYDRAULISCH	1
o.Abb.	AUFANFRAGE	TEIL NUR AUF ANFRAGE GEMEINSAME TEILE UND BAURUPPEN	
5	LB239	<b>BREMSSTUMMEL HYD. SIMPL</b> KNOTT GmbH (trailer-de.knott.de)	2
10	FF004	DI-RG 7603A 14X18X1,5 CU	6
11	LB216	RINGSTUTZEN M10X1 D=14.1	3
12	LB217	HOHL-SHR. M14X1,5	2
13	LB286	BREMS-SCHL.HYD. 200LG (HT)	2
14	LB221	BREMSLTG. BDL F A5/ 1000LG	2
15	LB284	BREMS-SCHL.HYD. 1400LG (HT) M10X1-A;M10X1-I	2
16	LB213	VERTEILER-T 3XM10X1	1
17	LB220	BREMSLTG. BDL F A5/ 100LG	1
18	LB218	HOHL-SHR. M14X1,5/M10-I	1
20	LB212	<b>BREMSZYLINDER 31,75X75 FTES367(5/160703/7) FAG BEHAELTER</b>	1
25	FF003	DI-RG 7603C 10X13,5X1,5 CUFA	1
26	LB219	PRUEFANSCHLUSS AG=M10X1	1
27	DF346	SI-SHB CONTACT A 10,2X22X1,6 FLZNL-480H (AWN020302)	3
28	DC060	6KT-SHR 4017 10X 20 8.8 A2G	3
o.Abb.	OD065	BREMSFLUESSIGKEIT DOT4 DOSE 0,5 LTR.	1
30	DF020	SHB 7090 8,4X16X1,6 ST A2G	6/4
31	DC035	6KT-SHR 4017 8X 25 8.8 A2G	3/2
32	DE121	SI-MU 985 M 8 8 A2G	3/2



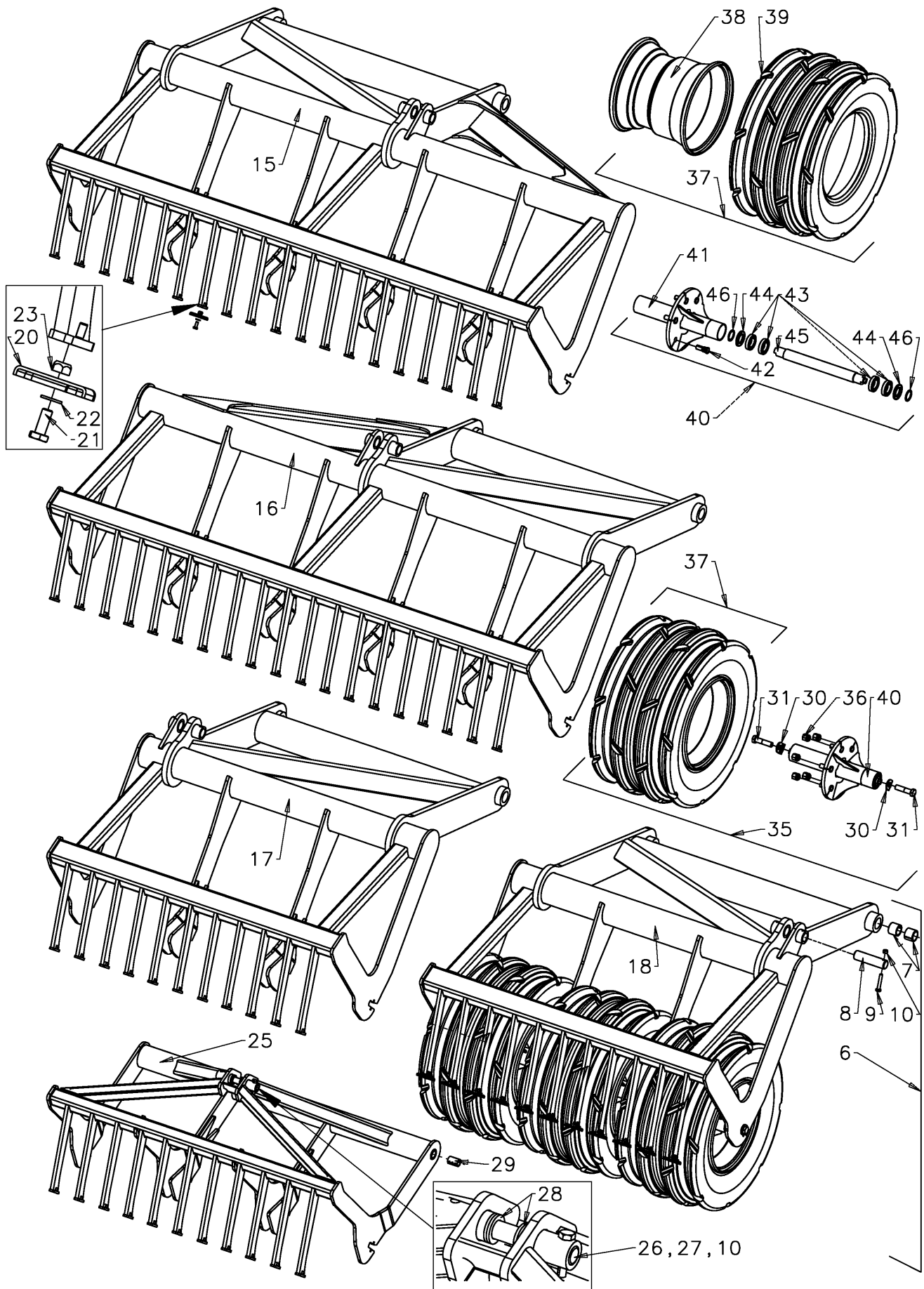




## B2 Bremse pneumatisch / hydraulisch

## Teil 2

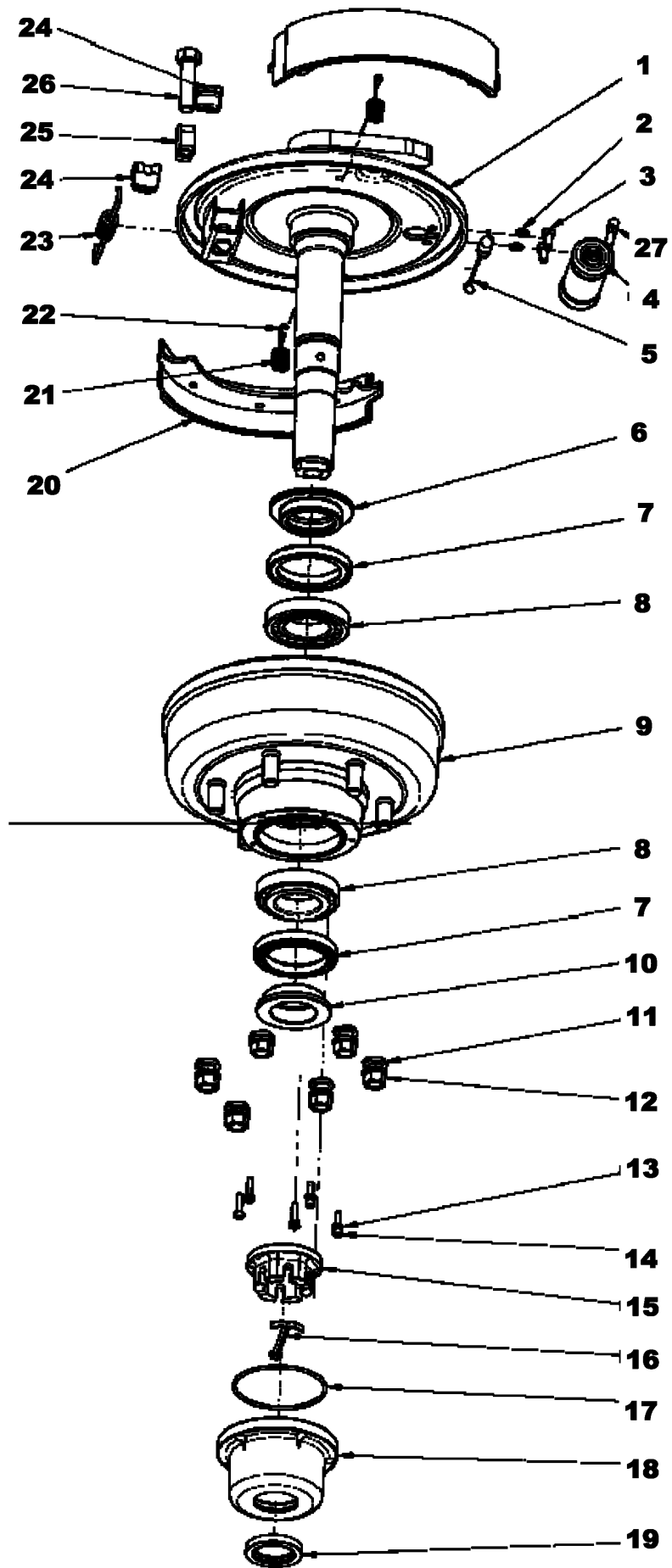
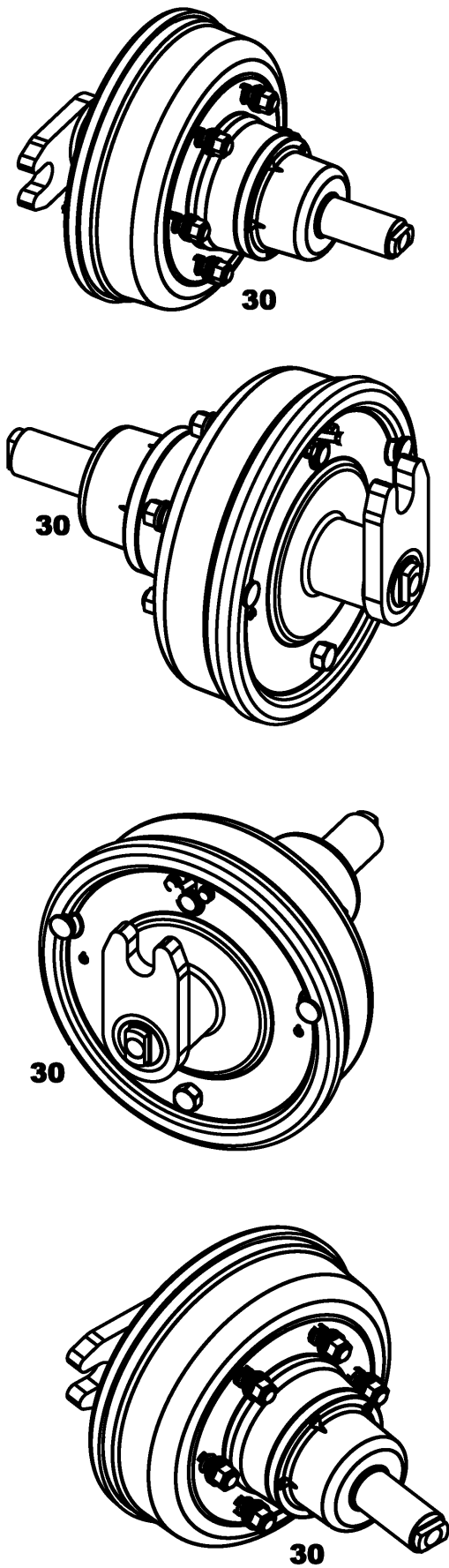
Pos.	Teile-Nr.	Benennung	Anzahl
o.Abb.	<b>AUFANFRAGE</b>	<b>TEIL NUR AUF ANFRAGE</b>	
40	78703677	PNEUMATISCHE TEIL BREMSHALTER (02) (SB) ab 2006	1/
40a	78100235	#BREMSAUFBAUPLATTE (02) (SB) bis 2006	1/
<b>41</b>	<b>LB210</b>	<b>VORSPANNZYLINDER TYP 24/75</b>	1/
42	LB065	DRUCKLUFTBEHAELTER 10L D=206 L=355	1/
<b>43</b>	<b>LB115</b>	<b>ANH.-BREMSVENTIL M.LOESEVENT. (ZWEILEITUNG)</b>	1/
<b>50</b>	<b>LB202</b>	<b>DICHT-SATZ F.M22X1,5</b>	17/
55	LB077	SCHLAUCH-STUTZEN D=14 AG=M22X1,5	5/
56	KE198	SCHL-SHEL 3017B1 25/15 W5	6/
57	LB053	LUFTFILTER	2/
58	AP026	SCHLAUCH 13X6 (BREMSE) DIN74310	2X3,5++0,3/
59	LB057	SCHOTT-VERSCHR. M22X1,5 AG=M22X1,5/AG=M22X1,5	2/
60	LB054	DICHT-RING	1/
61	LB058	SCHLAUCH-STUTZEN D=12 F.MU M22X1,5	1/
62	LB059	UEBERWURF-MU F.STUTZEN IG=M22X1,5	2/
66	LB081	WINKEL-STUTZEN AG/AG=M22X1,5 i=25	2/
67	LB045	6KT-MU 74305 M22X1,5 A2G	3/
o.Abb.	LB067	ENTWAESSERUNGSVENTIL AG=M22X1,5	1/
69	DD023	VSHLU-SHR 7604A 22X1,5 5.8 A2G	1/
70	LB113	PRUEFANSCHLUSS AG=M22X1,5	2/
<b>71</b>	<b>LB179</b>	<b>KUPPLUNGSKOPF BREMSE (GELB) M22X1,5</b>	1/
<b>72</b>	<b>LB180</b>	<b>KUPPLUNGSKOPF VORRAT (ROT) M22X1,5</b>	1/
o.Abb.	<b>AUFANFRAGE</b>	<b>TEIL NUR AUF ANFRAGE</b>	
80	78100415	HYDRAULISCHE TEIL BREMSPLATTE HYDR (02) (SB)	/1
81	961910	DRUCKSTANGE (FE//ZN12//C) RD 10278 45X 214 S355J2G3C+C	/1
<b>82</b>	<b>GA028</b>	<b>HYD-ZYL R3/8ZOLL VFTA 30X110 (RAL9005/K AWN005002</b> bis 2006 - 954608	/1
90	DB115	6KT-SHR 4014 20X130 8.8 A2G	/1
91	DF222	SHB 7349 21X44X8 ST A2G DIN EN ISO 4759-3 A	/7
92	DE086	SI-MU 7042 M20 8 A2G	/1
93	DC107	6KT-SHR 4017 12X 80 8.8 A2G	/2
94	DF044	SHB 7090 13X24X2,5 ST A2G	/2
95	DE082	SI-MU 7042 M12 8 A2G	/4
96	HA085	ZUGFED 4,0X 29X149 1.4310	/2
97	GC209	VS ISO 8434-1-SDS-L8XG3/8-TYPE E-A3C	/1
98	GB103	HD-SCHL. 1SN 6 N /N90- 4000 DIN20066 ST/A3C THERMOPL. PN250 M.KAP	/1
99	GC019	VS ISO 8434-1-SDS-L8XM18X1,5-TYPE E-A3C	/1
100	103856146	BLINDNIET 4X10 AL ALU-STANDARD	/1
101	GD121	BL-MUFFE 5676 10 IG-18X1,5 A3C M.BLINDSTUTZEN	/1





## B3 Packerwalzen, rechts oder links 7500/ mitte oder 5500

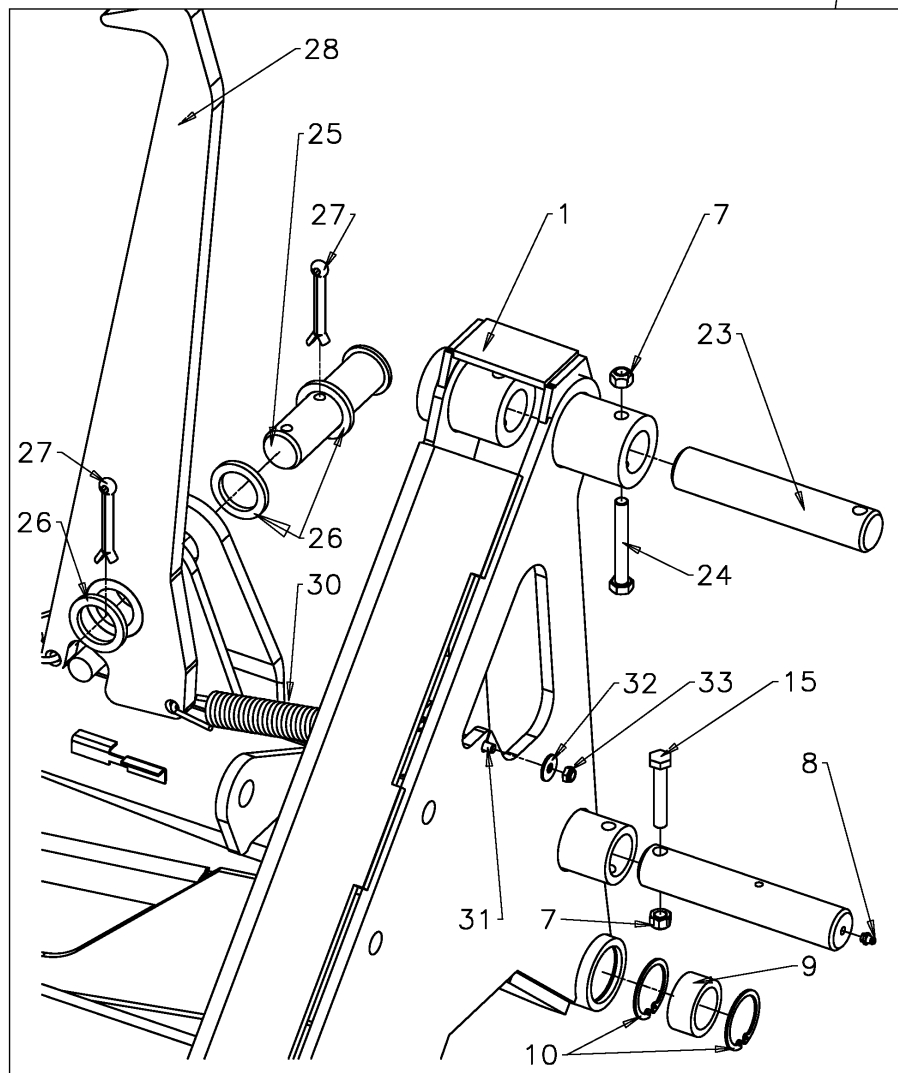
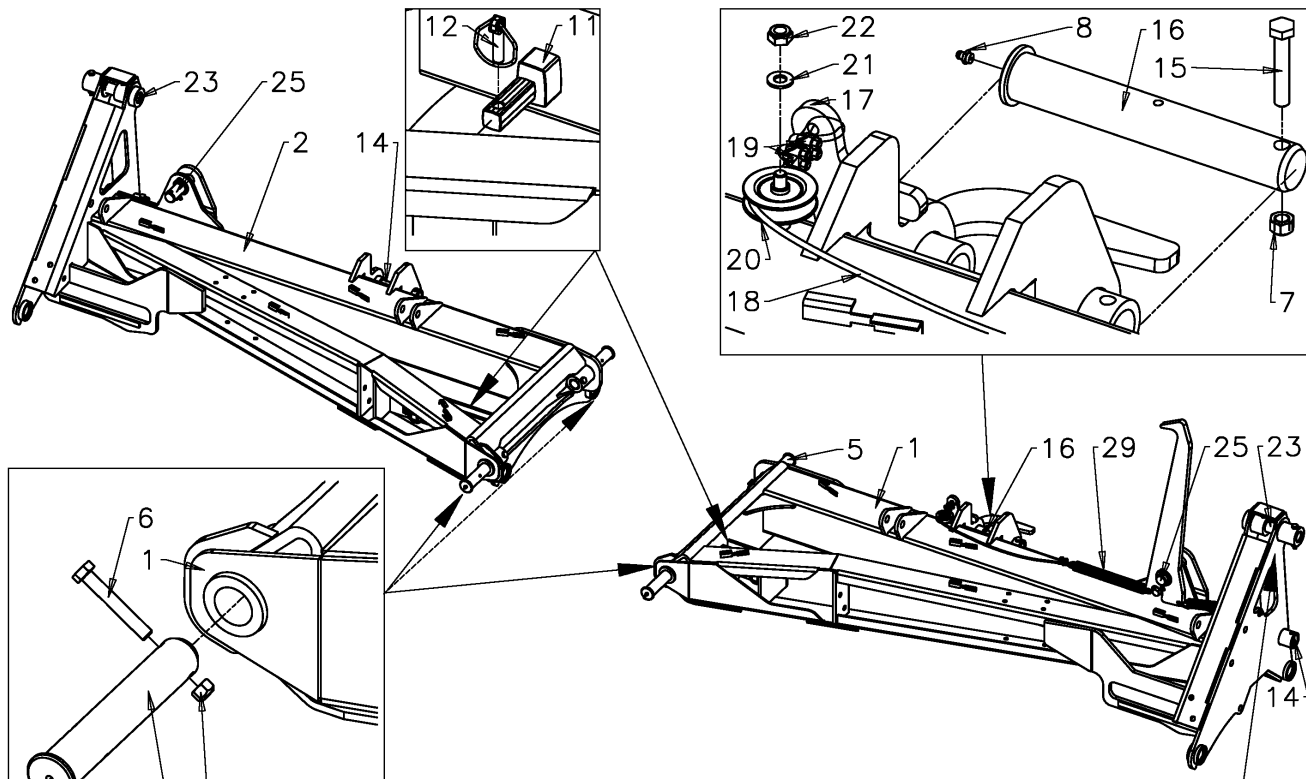
Pos.	Teile-Nr.	Benennung	Anzahl
o.Abb.	78100291	FAHRWERKSCHWINGE KPL. (MB) GEBREMST	1
o.Abb.	78100305	Fahrwerk ungebremst für Catros 5501-T und 7501-T	1
o.Abb.	78100199	SEITENRAHMEN LI KPL. (MB) CATROS 7500	1
o.Abb.	78100200	SEITENRAHMEN RE KPL. (MB) CATROS 7500	1
o.Abb.	78100259	SEITENRAHMEN LI KPL (MB) CATROS 5500	1
6	78100411	SEITENRAHMEN RE KPL (MB) CATROS 5500	1
7	DI184	SPN-BU 1498EG 40/50X40 55SI7	4/8
8	78230021	ZYLINDERBOLZEN BAT.40 (FE//ZN12//C) RD 10278 40h9X154 S355J2G3C+	2
9	DB271	6KT-SHR 4014 12X 70 10.9 FLZNL-480H	2
10	DE082	SI-MU 7042 M12 8 A2G	2
15	78100386	WALZENRAHMEN LI (02) (SB) CATROS 7500	1
16	78100392	WALZENRAHMEN RE (02) (SB) CATROS 7500	1
17	78100393	WALZENRAHMEN LI (02) (SB) CATROS 5500	1
18	78100394	WALZENRAHMEN RE (02) (SB) CATROS 5500	1
20	962537	ABSTREIFER (02) BL 10051 3X 86X 91 S355MC	11/19
21	DC063	6KT-SHR 4017 10X 25 8.8 A2G	11/19
22	DF032	SHB 7090 10,5X20X2 ST A2G	11/19
23	DE081	SI-MU 7042 M10 8 A2G	11/19
25	78100166	WALZENRAHMEN FW (02) (SB)	1
26	78100266	BOLZEN (FE//ZN12//C) RD 10278 25h9X190 S355J2G3C+C	1
27	DB065	6KT-SHR 4014 12X 55 8.8 A2G	1
28	DF102	SHB 1441 26X40X4 ST A2G	4
29	DI315	EINSPANN-BU E 32X26X48 51CRV4	29
30	963099	SICHERUNGSBLECH 4MM (FE//ZN12//C) BL 10051 4X 45X 53 S700MC	6/10
31	DD468	6KT-SHR 8676 20X1,5X 80 10.9 FLZNL-480H	6/10
35	78100303	DOPPELPACKER-RAD (MB) UNGEBREMST	5/3
36	DE333	RAD-MU 74361 A18 8 A2G	6
37	LE247-15	RAD 400/50 15,5 LI 139 A8	1
38	0000100	#	
39	0000100	#	
40	966999	ACHSE.F.RADSCHWINGE (MB)	1
41	962280	DP-NABE (11)	1
42	LA106	RAD-BOLZEN M18X1,5X53	6
43	CA058	RI-KU-LA 625 6008 2RS	4
44	FD019	NILOS-RG 40X68 LSTO	2
45	963101	ACHSE RADSCHWINGE (FE//ZN12//C) TEIL:RD 45h9X451 11SMn30+C	1
46	DL019	S-SHB 988 40X 50X2,5 C60	2





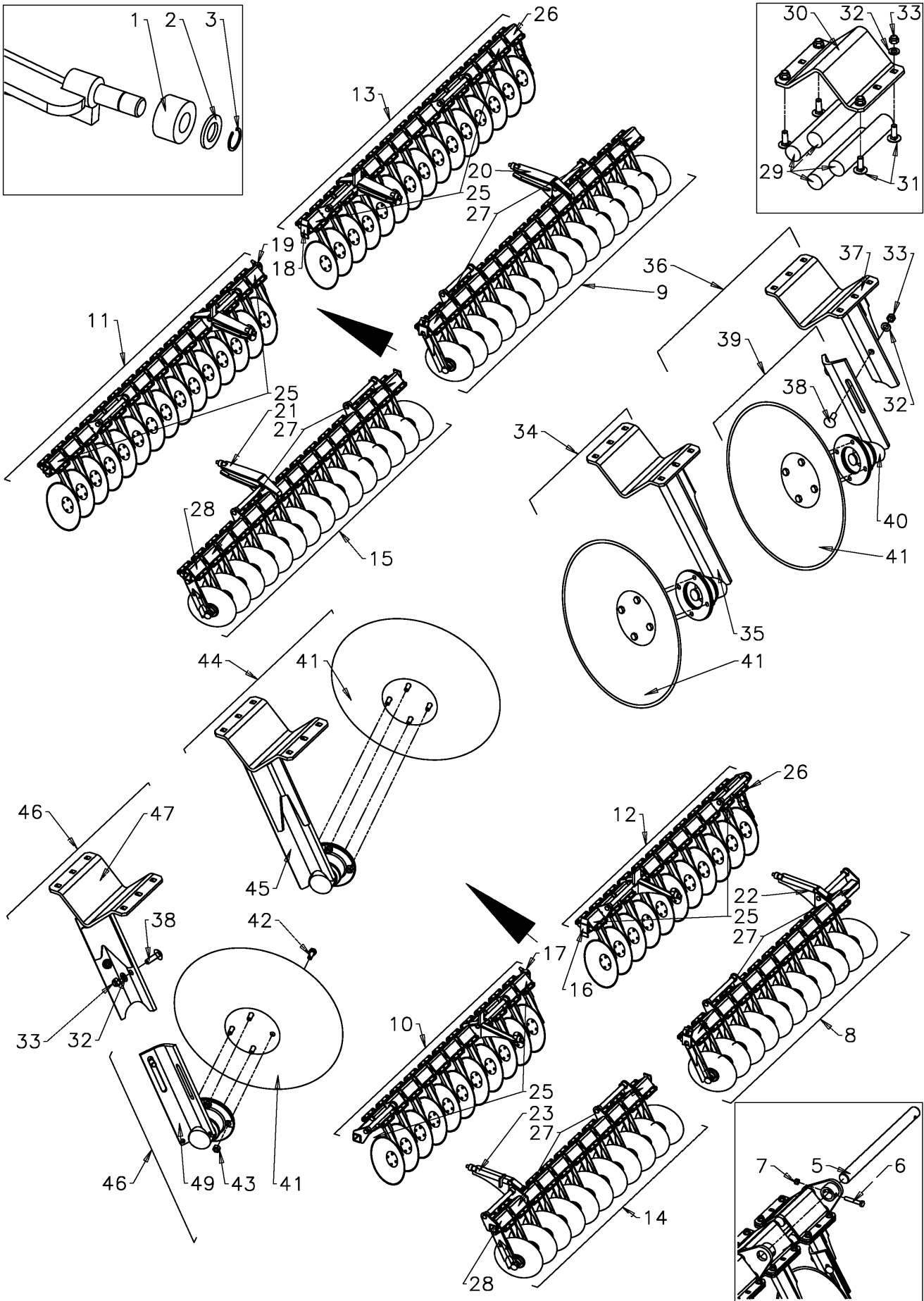
## B4 Bremsstummel 300X60 Simplex (trailer-de.knoot.de) (055513)

Pos.	Teile-Nr.	Benennung	Anzahl
1	AUFANFRAGE	TEIL NUR AUF ANFRAGE Achsstummel kpl. KNOTT-404734.001	1
2	AUFANFRAGE	TEIL NUR AUF ANFRAGE Federring KNOTT-44955.08	2
3	AUFANFRAGE	TEIL NUR AUF ANFRAGE Sechskantschraube M8x16 KNOTT-D933.015	2
4	AUFANFRAGE	TEIL NUR AUF ANFRAGE Radzylinder KNOTT-36645	1
5	AUFANFRAGE	TEIL NUR AUF ANFRAGE Zugfeder KNOTT-44914	1
6	AUFANFRAGE	TEIL NUR AUF ANFRAGE Anschlagscheibe KNOTT-403022.001	1
7	AUFANFRAGE	TEIL NUR AUF ANFRAGE Kassettendichtung KNOTT-403021.001	2
8	AUFANFRAGE	TEIL NUR AUF ANFRAGE Kegelrollenlager KNOTT-45877.17	2
9	AUFANFRAGE	TEIL NUR AUF ANFRAGE Bremsnabe kpl. KNOTT-402952P002	1
10	AUFANFRAGE	TEIL NUR AUF ANFRAGE Anschlagscheibe KNOTT-403044.001	1
11	AUFANFRAGE	TEIL NUR AUF ANFRAGE Federring C18,5 KNOTT-D74361.006	6
12	AUFANFRAGE	TEIL NUR AUF ANFRAGE Flachbundmutter M18x1,5 KNOTT-D74361.005	6
13	AUFANFRAGE	TEIL NUR AUF ANFRAGE Federring 5 KNOTT-44955.06	6
14	AUFANFRAGE	TEIL NUR AUF ANFRAGE Zylinderschraube KNOTT-D912.046	6
15	AUFANFRAGE	TEIL NUR AUF ANFRAGE Kronenmutter KNOTT-101372	1
16	AUFANFRAGE	TEIL NUR AUF ANFRAGE Splint KNOTT-D94.029	1
17	AUFANFRAGE	TEIL NUR AUF ANFRAGE Runddichtung KNOTT-45068.76	1
18	AUFANFRAGE	TEIL NUR AUF ANFRAGE Kappe KNOTT-402979.001	1
19	AUFANFRAGE	TEIL NUR AUF ANFRAGE Wellendichtring KNOTT-403008.001	1
20	AUFANFRAGE	TEIL NUR AUF ANFRAGE Bremsbacken kpl. KNOTT-26281.02	2
21	AUFANFRAGE	TEIL NUR AUF ANFRAGE Kon.Druckfeder KNOTT-45873.04	2
22	AUFANFRAGE	TEIL NUR AUF ANFRAGE Federbügel KNOTT-42860	2
23	AUFANFRAGE	TEIL NUR AUF ANFRAGE Zugfeder KNOTT-44548	1
24	AUFANFRAGE	TEIL NUR AUF ANFRAGE Nchstellbolzen KNOTT- 35212	2
25	AUFANFRAGE	TEIL NUR AUF ANFRAGE Nachstellkeil KNOTT-45439	1
26	AUFANFRAGE	TEIL NUR AUF ANFRAGE Sechskantschraube M16x1,5x63 KNOTT-45802	1
27	AUFANFRAGE	TEIL NUR AUF ANFRAGE Entlüfterventil kpl KNOTT-45059.01	1
30	<b>LB239</b>	<b>BREMSSTUMMEL HYD. SIMPL</b>	1



**C1 Seitenrahmen**

Pos.	Teile-Nr.	Benennung	Anzahl
1	78104049	SEITENRAHMEN LI (02) (SB) CATROS 7500 ab 08.2006	1
1	78104049	SEITENRAHMEN LI (02) (SB) CATROS 7500 bis 07.2006	1
2	78104050	SEITENRAHMEN RE (02) (SB) CATROS 7500 ab 08.2006	1
2	78100402	#SEITENRAHMEN RE (02) NEU:78104050 bis 07.2006	1
5	78100131	KLAPPBOLZEN LG (FE//ZN12//C) RD 10278 50h9X 238 S355J2G3C+C	4
6	DB247	6KT-SHR 4014 12X 80 8.8 A2G	4
7	DE082	SI-MU 7042 M12 8 A2G	10
8	CG017	SCHMIERNIP. 71412 AS 8X1 A3C	8
9	78200437	GLEITLAGER RD KUNST. 60X 25 POM SCHW.	8
10	DL100	SI-RG 472 55X2 FST	16
11	6057200	EXZENTERBOLZEN GESCHMIED 4KT.25 L=110 ST50	2
12	DG111	KLP-STE 11023 12X45 A2G bis 2006 für Frontstriegel	4
13	DF099	SHB 7090 25X44X4 ST A2G bis 2006 für Frontstriegel	2
14	78100445	WALZENBOLZEN (FE//ZN12//C) RD 10278 40h9X210 S355J2G3C+C	3
15	DB271	6KT-SHR 4014 12X 70 10.9 FLZNL-480H	4
16	78100444	MITNEHMERBOLZEN (FE//ZN12//C) RD 10278 50h9X264 S355J2G3C+C	1
17	78100140	MITNEHMER (02) (SB)	1
18	EF093	DR-SEIL D= 5 7X19 1.4401	1
19	EF121	DR-SEILKLEMMER 741 5 A2-70	4
20	73301197	SEILROLLE (02)	1
21	DF032	SHB 7090 10,5X20X2 ST A2G	2
22	DE089	SI-MU 985 M10 8 A2G	1
23	78230023	ZYLINDERBOLZEN HI.40 (FE//ZN12//C) RD 10278 40h9X206 42CrMo4+C+Q	2
24	DB076	6KT-SHR 4014 12X 90 8.8 A2G	2
25	78100130	HAKENBOLZEN (FE//ZN12//C) RD 10278 50h9X153 S355J2G3C+C	2
26	DF374	SHB 1441 41X58X6 ST A2G	4
27	DG106	SPL 1234 10,0X 71 ST A2G	3
28	78100553	TRANSPORTHAKEN GESCHW (02) (SB)	1
29	HA102	ZUGFED C 5,5X34X50 (FE//ZN8//C) AA1 X 326,5	1
30	HA143	ZUGFED 4,5X28,0X220 (FE//ZN8//C) AWN070002	1
31	DA465	AUG-SHR 444B 8X 80 4.6 A2G	1
32	DF024	SHB 7093-1 8,4X24X2 ST A2G	1
33	DE121	SI-MU 985 M 8 8 A2G	1





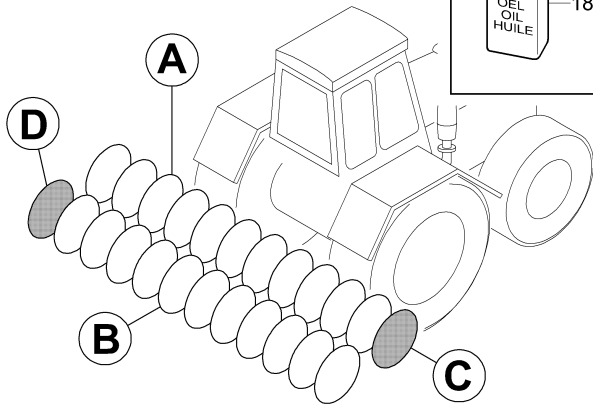
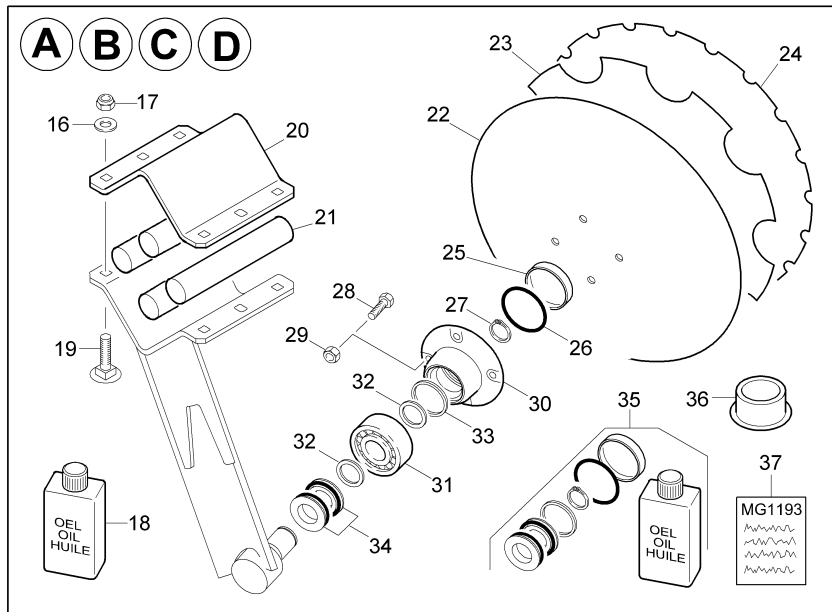
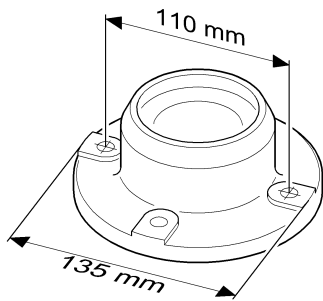


## C2 Scheibentraversen und vormontierte Scheibenelemente 5500/7500

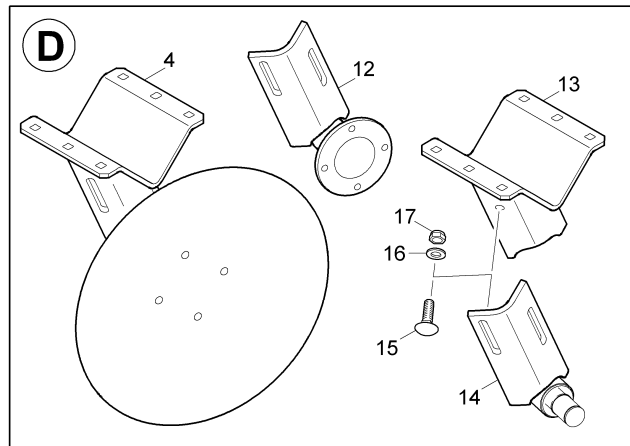
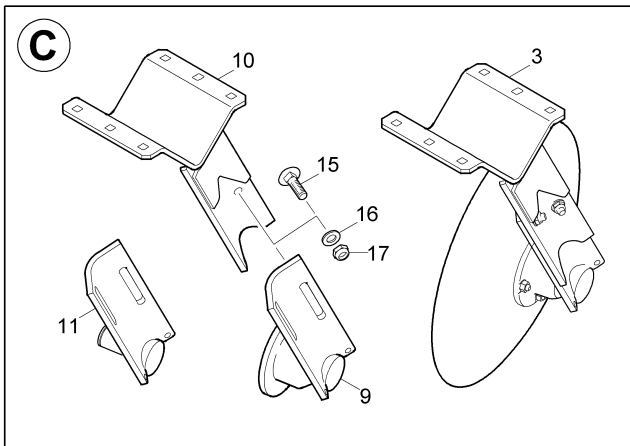
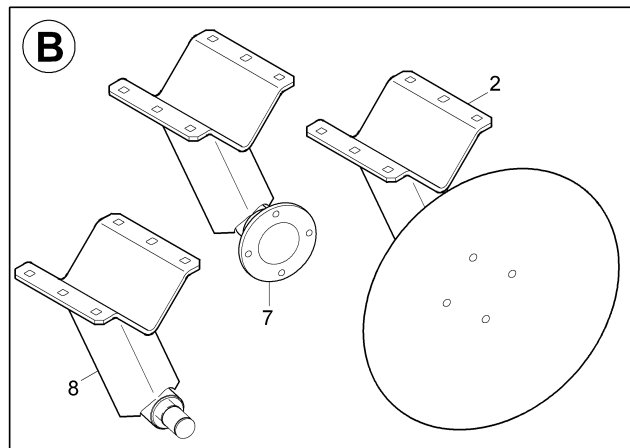
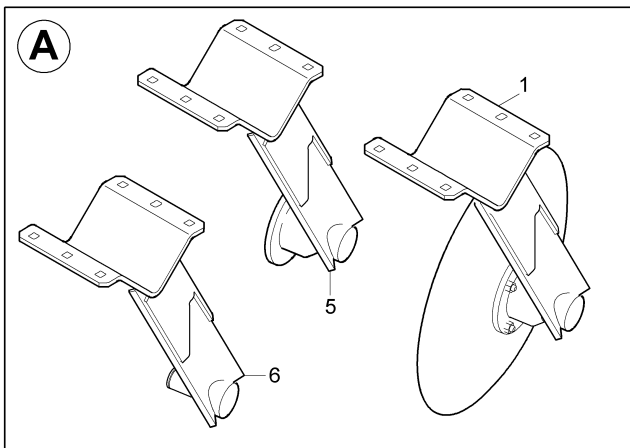
Pos.	Teile-Nr.	Benennung	Anzahl
1	78200356	ROLLE RD KUNST. 80 TECAMID	4
2	DF099	SHB 7090 25X44X4 ST A2G	4
3	DL084	SI-RG 471 25X1,2 FST	4
5	78200455	SCHIEBESTANGE RD 10278 40h9 X 510 1.4104	8
6	DB271	6KT-SHR 4014 12X 70 10.9 FLZNL-480H	8
7	DE082	SI-MU 7042 M12 8 A2G	8
8	<b>78100299</b>	<b>TRAEGER BATT.HI RE (MB) CATROS 5500</b>	1/
9	<b>78100295</b>	<b>TRAEGER BATT.HI RE (MB) CATROS 7500</b>	/1
10	<b>78100296</b>	<b>TRAEGER BATT.VO LI (MB) CATROS 5500</b>	1/
11	<b>78100292</b>	<b>TRAEGER BATT.VO LI (MB) CATROS 7500</b>	/1
12	<b>78100297</b>	<b>TRAEGER BATT.VO RE (MB) CATROS 5500</b>	1/
13	<b>78100293</b>	<b>TRAEGER BATT.VO RE (MB) CATROS 7500</b>	/1
14	<b>78100298</b>	<b>TRAEGER BATT.HI LI (MB) CATROS 5500</b>	1/
15	<b>78100294</b>	<b>TRAEGER BATT.HI LI (MB) CATROS 7500</b>	/1
16	78100667	TRAEGER VO RE (02) (SB) CATROS 5500	1/
17	78100666	TRAEGER VO LI (02) (SB) CATROS 5500	1/
18	78100663	TRAEGER VO RE (02) (SB) CATROS 7500	/1
19	78100662	TRAEGER VO LI (02) (SB) CATROS 7500	/1
20	78100661	TRAEGER HI RE (02) (SB) CATROS 7500	/1
21	78100660	TRAEGER HI LI (02) (SB) CATROS 7500	/1
22	78100665	TRAEGER HI RE (02) (SB) CATROS 5500	1/
23	78100664	TRAEGER HI LI (02) (SB) CATROS 5500	1/
25	<b>78100967</b>	<b>KOMP SCHEIBE 17.6° CATROS</b>	21/29
		=Pos.34+Pos.31+4x(Pos.29+Pos.31+Pos.32+Pos.33)	
26	<b>78200404</b>	<b>KOMP-SCHEIBENELEMENT 17° LWD VERSTELLBAR</b>	1
		=Pos.36+Pos.31+4x(Pos.29+Pos.31+Pos.32+Pos.33)	
27	<b>78200542</b>	<b>KOMP-SCHEIBENELEMENT 14° 4° LWD CATROS X001</b>	21/29
		=Pos.44+Pos.31+4x(Pos.29+Pos.31+Pos.32+Pos.33)	
28	<b>78200712</b>	<b>KOMP-SCHEIBENELEMENT 14° LWD VERSTELLBAR</b>	1
		=Pos.36+Pos.31+4x(Pos.29+Pos.31+Pos.32+Pos.33)	
29	78200081	FEDERGUMMI LANG D40+/- 1 RUNDSCHNUR A169/77 DVR 70SH A 220LG	88/120
30	78400004	LAGERPLATTE (02) TEIL:BL 8X200X 291 S355MC	22/30
31	DA329	FL-RD-SHR 603 12X 35 10.9 FLZNL-480H	88/120
32	DF044	SHB 7090 13X24X2,5 ST A2G	88/120
33	DE090	SI-MU 985 M12 8 A2G	88/120
34	<b>78200183</b>	<b>ARM LI 17° 6° LWD MONT. CATROS</b>	1
35	<b>78200301</b>	<b>ARM LI 17° 6° LWD MONT. * OHNE SCHEIBE CATROS</b>	1
36	<b>78200841</b>	<b>ARM 17° VORMONT (MB) VERSTELLBAR</b>	1
37	78200844	ARM 17° OB VERST. (02) (SB) VERSTELLBAR	1
38	DA458	FL-RD-SHR 603 12X 40 8.8 A2G	2
39	<b>78200414</b>	<b>ARM 17°UN VORMONT (MB) VERSTEL.CATROS X001</b>	1
40	78200716	ARM 17°UN VORMONT (MB) OHNE SCHEIBE VERSTEL.CATROS	1
41	XL011	SCHEIBE 460/4	1
42	DD491	6KT-SHR 8676 10X1X 30 12.9 FLZNL-480H KLEBENDE BESCHICHTUNG NAC	4
43	DE327	6KT-MU 8673 M10X1 10 FLZNL-480H	4
44	<b>78200545</b>	<b>ARM RE 14° 4° LWD MONT. (MB) CATROS X001</b>	1
45	78200579	ARM RE 14° LWD MONT. O.SCHEIBE CATROS X001	1
46	<b>78200840</b>	<b>ARM 14° VORMONT (MB) VERSTELLBAR</b>	1
47	78200845	ARM 14° OB VERST. (02) (SB) VERSTELLBAR	1
48	<b>78200707</b>	<b>ARM 14°UN VORMONT (MB) VERSTEL.CATROS X001</b>	1
49	78200802	ARM 14°UN VORMONT (MB) OHNE SCHEIBE VERSTEL.CATROS X001	1



VERSION 1

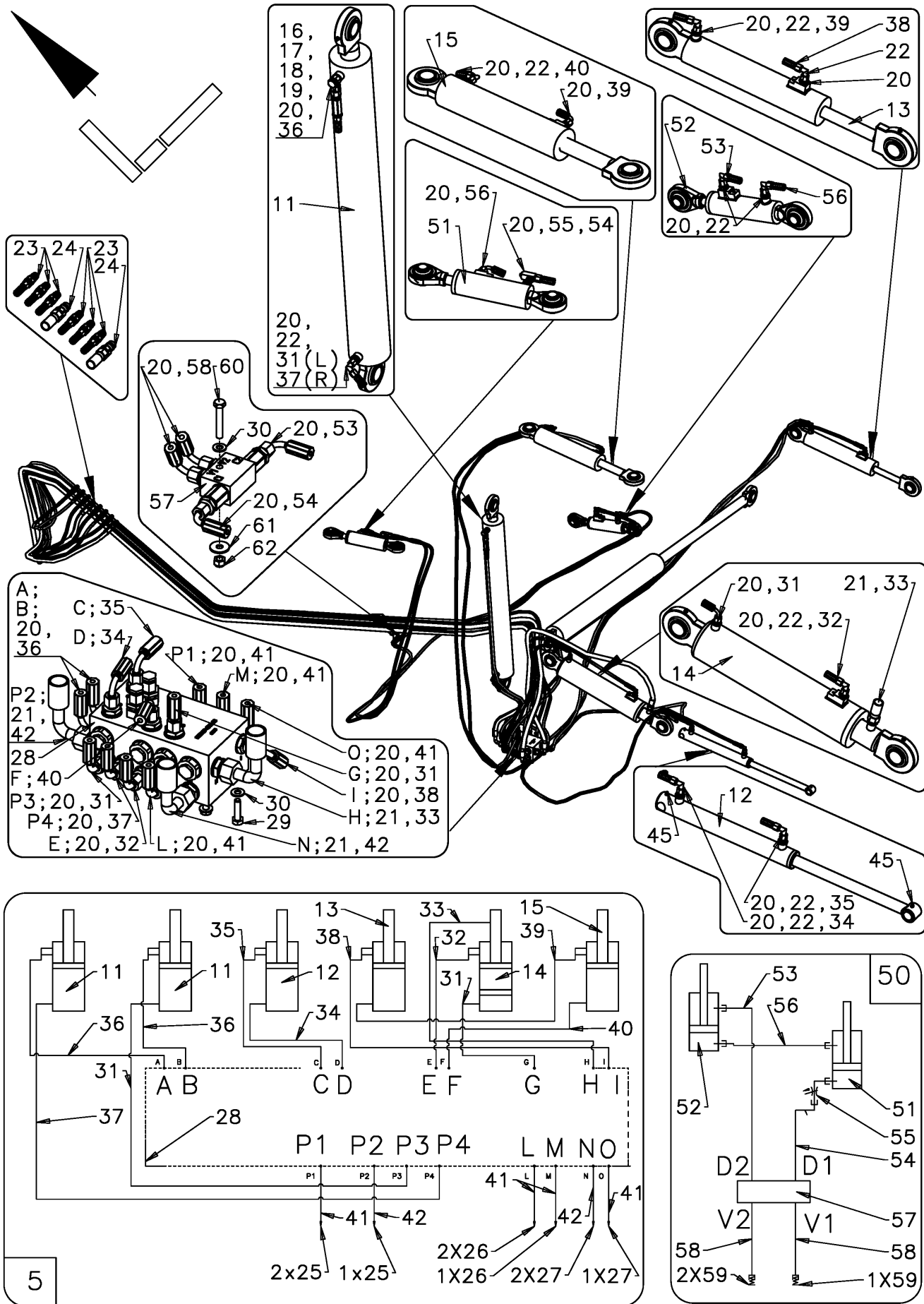


Typ	ab Masch.-Nr.	bis Masch.-Nr.
Catros 5500		CAT0005125
Catros 7500		CAT0004942



**C3 Arme/Scheiben/Lager Catros Version 1**

Pos.	Teile-Nr.	Benennung	Anzahl
1	78200183	ARM LI 17° 6° LWD MONT. CATROS	21/29
2	78200545	ARM RE 14° 4° LWD MONT. (MB) CATROS X001	21/29
3	78200841	ARM 17° VORMONT (MB) VERSTELLBAR	1
4	78200840	ARM 14° VORMONT (MB) VERSTELLBAR	1
5	78200301	ARM LI 17° 6° LWD MONT. * OHNE SCHEIBE CATROS	1
6	78200301	ARM LI 17° 6° LWD MONT. * OHNE SCHEIBE CATROS	1
7	78200579	ARM RE 14° LWD MONT. O.SCHEIBE CATROS X001	1
8	78200579	ARM RE 14° LWD MONT. O.SCHEIBE CATROS X001	1
9	78200716	ARM 17°UN VORMONT (MB) OHNE SCHEIBE VERSTEL.CATROS	1
10	78200844	ARM 17° OB VERST. (02) (SB) VERSTELLBAR	1
11	78200716	ARM 17°UN VORMONT (MB) OHNE SCHEIBE VERSTEL.CATROS	1
12	78200802	ARM 14°UN VORMONT (MB) OHNE SCHEIBE VERSTEL.CATROS X001	1
13	78200845	ARM 14° OB VERST. (02) (SB) VERSTELLBAR	1
14	78200802	ARM 14°UN VORMONT (MB) OHNE SCHEIBE VERSTEL.CATROS X001	1
15	DA458	FL-RD-SHR 603 12X 40 8.8 A2G	2
16	DF044	SHB 7090 13X24X2,5 ST A2G	6
17	DE090	SI-MU 985 M12 8 A2G	6
18	78101009	GETRIEBEOEL LAGER MIT LWD	1
19	DA329	FL-RD-SHR 603 12X 35 10.9 FLZNL-480H	4
20	78400004	LAGERPLATTE (02) TEIL:BL 8X200X 291 S355MC	1
21	78200081	FEDERGUMMI LANG D40+/- 1 RUNDSCHNUR A169/77 DVR 70SH A 220LG	4
22	XL011	SCHEIBE 460/4	1
23	XL034	SCHEIBE 460/4 GEZACKT	1
24	XL035	SCHEIBE 460/4 KLEIN GEZACKT	1
25	78250283	SCHUTZKAPPE KUNST. PA6+30%GF SCHWARZ	1
26	FC017	O-RING 72,00X3,00 NBR 70	1
27	DL086	SI-RG 471 30X1,5 FST	1
28	DD491	6KT-SHR 8676 10X1X 30 12.9 FLZNL-480H KLEBENDE BESCHICHTUNG NAC	4
29	DE327	6KT-MU 8673 M10X1 10 FLZNL-480H	4
30	78100486	NABE LWD VERST (FE//ZN12//C) TEIL:78100486R	1
31	CC007	SCHRAEG-KU-LA 628 3306B	1
32	DL017	S-SHB 988 30X 42X2,5 C60	2
33	78400241	FILZRING 55X63X1,5	1
34	FA078	LW-DICHTUNG 38,0X51,0X20 HARTGUSS U. O-RING	1
35	78250281	DICHTUNGSSATZ ARM LWD (MB)	1
36	78250282	EINSCHLAGWERKZEUG (11) RO 10210 70X17,5X 50 S355J2G	1
37	MG1193	REP.ANLEIT. SCHEIBENELEMENTE (D/GB/F/E/RUS)	1

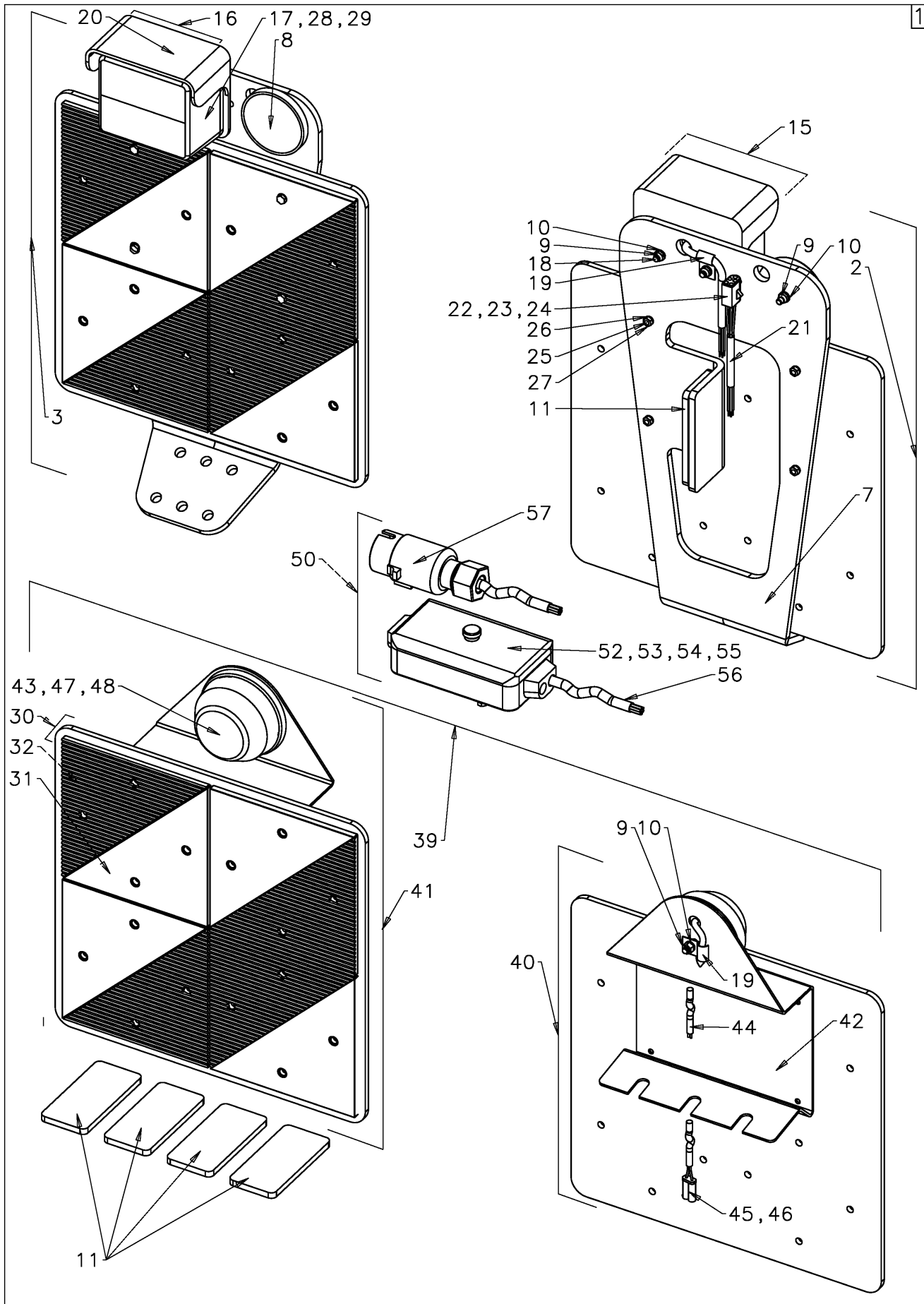


5



## D Hydraulik

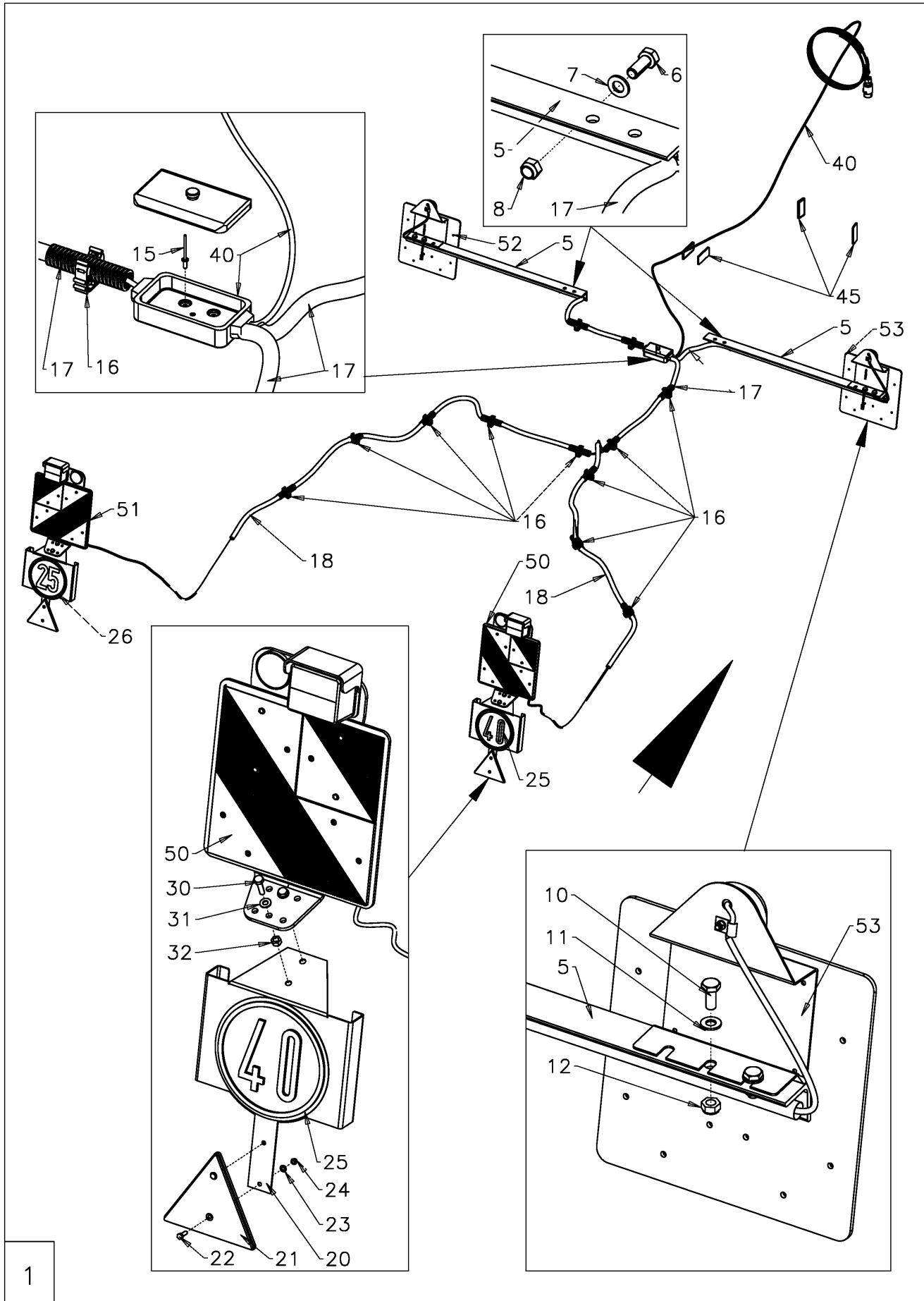
Pos.	Teile-Nr.	Benennung	Anzahl
5	78100384	<b>HYDRAULIK CATROS GEZOGEN FAHRWERK/KLAPPKREISLAUF</b>	1
11	78100009	HYD-ZYL D-100-50-870-1190 TEIL:GA109	2
12	78100233	HYD-ZYL D- 40-30-300-470 (02) TEIL: GA112	1
13	78100008	HYD-ZYL D- 70-30-300- 700 TEIL:GA105 bis M.Nr.4051(5,5) und 4335 (7,5) manuell auf 700 mm einstellen. Die Umrüstung auf 78100772 ist empfehlungswert.	1
13	78100007	HYD-ZYL D- 80-40-300- 700 TEIL:GA108 ab M.Nr. 4052(5,5) und 4336 (7,5) manuell auf 700 mm einstellen	1
13	78100772	<b>UMRUESTSATZ ZYLINDER CATROS X500</b> Bei dringenden Bedarf an Herrn Böhme (TA)wenden.(Keine Kunden Lagerware), manuell auf 700 mm einstellen	1
14	78100558	HYD-ZYL D-100-45-300- 700 (02) TEIL:GA134 ab M.Nr.4052(5,5) und 4336 (7,5)	1
14	78100006	HYD-ZYL D-100-60-300- 700 TEIL:GA110 bis M.Nr.4051(5,5) und 4335 (7,5)	1
15	78100557	HYD-ZYL D- 90-40-300- 700 TEIL:GA133 ab M.Nr.4052(5,5) und 4336 (7,5) manuell auf 700 mm einstellen	1
15	78100007	HYD-ZYL D- 80-40-300- 700 TEIL:GA108 bis M.Nr. .4051(5,5) und 4335 (7,5) manuell auf 700 mm einstellen	1
16	102957715	ROHRBRUCHSICHERUNG FFP 3/8"-40	2
17	GC165	VS GZ12-L-A3C	2
18	GC180	VS ISO 8434-1-SDS-L12XG3/8-TYPE E-A3C	2
19	GC207	VS SWVE12-LR3/8-A3C	2
20	GC174	VS ISO 8434-1-SDS-L8XG3/8-TYPE B-A3C	26+8
21	GC260	VS ISO 8434-1-SDSC-L15XG3/8-TYPE E-A3C	4
22	GC034	VS ISO 8434-4-SWE-L8-A3C	8+2
23	GD170	SVK-STECKER 7241-1A 10 8L-14X1,5 A3C	4+2
24	GD075	SVK-STECKER 7241-1A 12,5 15L-22X1,5 A3C ZUS. ANFORDER. NACH ISO 5	2
25	KE239	KABELBINDER 4,8X145 PA66 BLAU	4
26	KE228	KABELBINDER 4,8X145 PA66 GRUEN	4
27	KE240	KABELBINDER 4,8X145 PA66 GELB	4
28	GD329	<b>STUEBERBLOCK 32 L</b>	1
29	DC038	6KT-SHR 4017 8X 30 8.8 A2G	2
30	DF020	SHB 7090 8,4X16X1,6 ST A2G	2+1
31	GB099	HD-SCHL. 1SN 6 N /N90- 800 DIN20066 ST/A3C THERMOPL. PN250 M.KAP	1
32	GB101	HD-SCHL. 1SN 6 N /N90- 1250 DIN20066 ST/A3C THERMOPL. PN250 M.KAP	1
33	GB127	HD-SCHL. 2SN 12 N /N90- 1750 DIN20066 ST/A3C PN250 M.KAPPEN	2
34	GB102	HD-SCHL. 1SN 6 N /N90- 2000 DIN20066 ST/A3C THERMOPL. PN250 M.KAP	1
35	GB084	HD-SCHL. 1SN 6 N /N90- 2500 DIN20066 ST/A3C THERMOPL. PN250 M.KAP	1
36	GB086	HD-SCHL. 1SN 6 N /N90- 1500 DIN20066 ST/A3C THERMOPL. PN250 M.KAP	2
37	GB100	HD-SCHL. 1SN 6 N /N90- 1000 DIN20066 ST/A3C THERMOPL. PN250 M.KAP	1
38	GB103	HD-SCHL. 1SN 6 N /N90- 4000 DIN20066 ST/A3C THERMOPL. PN250 M.KAP	1
39	GB346	HD-SCHL. 1SN 6 N /N90- 6500 DIN20066 ST/A3C THERMOPL. PN250 M.KAP	1
40	GB109	HD-SCHL. 1SN 6 N /N90- 3500 DIN20066 ST/A3C THERMOPL. PN250 M.KAP	1
41	GB104	HD-SCHL. 1SN 6 N /N90- 5000 DIN20066 ST/A3C THERMOPL. PN250 M.KAP	4
42	GB129	HD-SCHL. 2SN 12 N /N90- 5000 DIN20066 ST/A3C PN250 M.KAPPEN	2
45	CG016	SCHMIERNIP. 71412 AM 6	2
50	78100145	<b>HYDRAULIK STRIEGEL CATROS 7500 / 5500</b>	1
51	78100010	<b>HYD-ZYL D- 55-25-100- 370 GA104</b>	1
52	78100011	<b>HYD-ZYL D- 50-20-100- 370 TEIL:GA103</b>	1
53	GB102	HD-SCHL. 1SN 6 N /N90- 2000 DIN20066 ST/A3C THERMOPL. PN250 M.KAP	1
54	GB084	HD-SCHL. 1SN 6 N /N90- 2500 DIN20066 ST/A3C THERMOPL. PN250 M.KAP	1
55	928264	<b>DROSSELVENTIL ET (MB)</b>	1
56	GB104	HD-SCHL. 1SN 6 N /N90- 5000 DIN20066 ST/A3C THERMOPL. PN250 M.KAP	1





## E1 Montagesatz "Beleuchtung" ab 2004 (055403)

Pos.	Teile-Nr.	Benennung	Anzahl
1	78200846	MONTAGESATZ BELEUCHTUNG	1
2	78200857	WARNTAFEL HI RE MIT 6 M KABEL 4X0,75	1
3	78200858	WARNTAFEL HI LI MIT 6 M KABEL 4X0,75	1
o.Abb.	956735	VERSTAERKUNG (02) BL 10051 5X 80X 185 S355MC	1
o.Abb.	956734	BEFESTIGUNGSHALTER (02) TEIL:BL 3X200X 460 S355MC	1
7	78250280	HALTER BELEUCHTUNG HI. (17) BL 10051 6X200X 460 S355MC	1
8	ND005	RUECKSTRAHLER D=61 ROT 1X M5X15	1
9	DE023	6KT-MU 4032 M 5 8 A2G	3
10	DF293	FED-RG 128A 5 A2 NICHT F.NEUKONSTRUKTIONEN	3
11	ND014	RUECKSTRAHLER 44X94 GELB KLEBEND	5
14	NA046	LICHTSCHEIBE F.BBSK95 L / R	1
15	914751	LEUCHTE (HECK BBS 95R) M.LAMPEN U.KABEL 5,00M	1
16	914752	LEUCHTE (HECK BBSK 95L) M.LAMPEN U.KABEL 5,00M	1
17	NA047	LICHTSCHEIBE F.BBS 95 L / R	1
18	DD253	FL-KPF-SHR 7045 5X25 H 4.8 A2G	1
19	KE074	BEFESTIG-SHEL 72571 1X 6 W5	1
20	NA034	SCHUTZHAUBE	1
21	NB012	KABEL H03VV-F 4X0,75 SCHW.	5
22	NF133	BUCHSENGEHAEUSE 5POL. WEISS BUCHSENGEHAEUSE GEKA 16643	1
23	NF132	BUCHSENGEHAEUSE 5POL. SCHWARZ BUCHSENGEHAEUSE GEKA 1664	1
24	NF113	KONTAKT BUCHSE F.ZUSATZBEL. STECKER ZUSATZBELEUCHTUNG GEK	4
25	DC252	6KT-SHR 4017 4X 20 A2-70	4
26	DF208	FED-RG 128A 4 A2 NICHT F.NEUKONSTRUKTIONEN	4
27	DE021	6KT-MU 4032 M 4 8 A2G	4
28	0000100	#	2
		Lampe 21	
29	0000100	#	1
		Lampe 10	
30	ND015	WARNTAFEL 300X300	1
31	MC021	WARNTAF.-ERSATZGLAS WEISS	4
32	MC020	WARNTAF.-ERSATZGLAS ROT	4
39	917649	#Beleuchtung Front - ohne Montage	1
40	78200859	WARNTAFEL VO LI MIT 5 M KABEL 2X0,75	1
41	78200860	WARNTAFEL VO RE MIT 5 M KABEL 2X0,75	1
42	916401	BEGRENZ. LEUCHTENHALT. (02) BL 10131 2X170X 327 DC03-A-M	1
43	NA044	LEUCHTE (POSITION)	1
44	NB143	KABEL H03VV-F 2X0,75 SCHW.	5
45	NC209	#BUCHSENGEHAEUSE 2-POL. SCHWARZ	1
46	0000100	#	1
		-/- braun	
47	NA082	#LICHTSCHEIBE F.PL86	1
		Lichtscheibe	
48	0000100	#	1
		Lampe 5	
50	NB115	KABELSATZ	1
51	NO046	KABELVERBINDER-DOSE	1
o.Abb.	NF136	STIFTGEHAEUSE 5POL. SCHWARZ STIFTGEHAEUSE GEKA 16644S	1
o.Abb.	NF137	STIFTGEHAEUSE 5POL. WEISS STIFTGEHAEUSE GEKA 16644	1
o.Abb.	NF131	KONTAKT STECKER F.ZUSATZBELEUCHTUNG STECKER ZUSATZBELEUC	12
55	0000100	#	1
		Stiftgeäuse 4-pol	
56	NB129	#KABEL 6X0,75	3,5
57	NF097	STECKER 7POL. BEL. STECKER DIN 1724	1

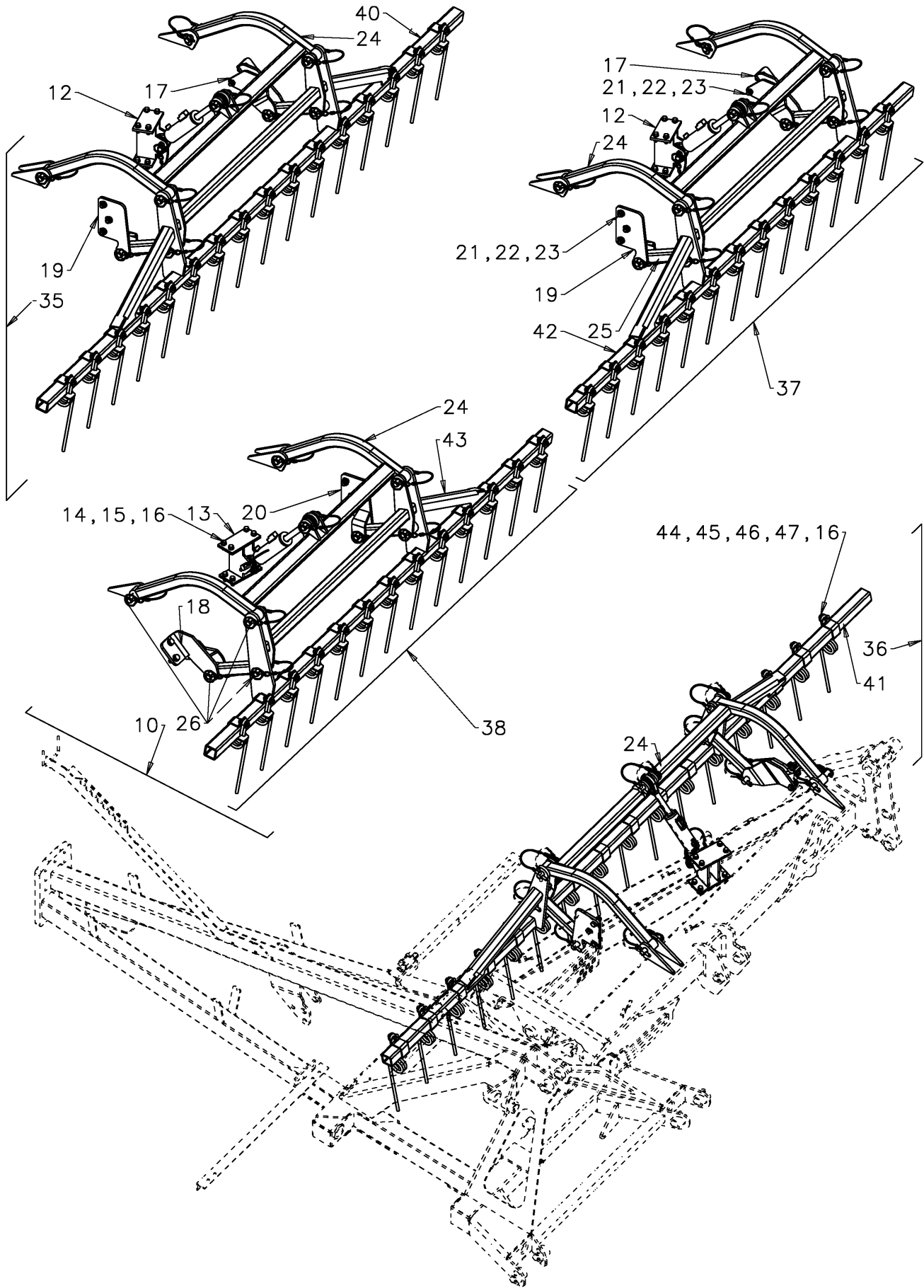






## E2 Beleuchtung

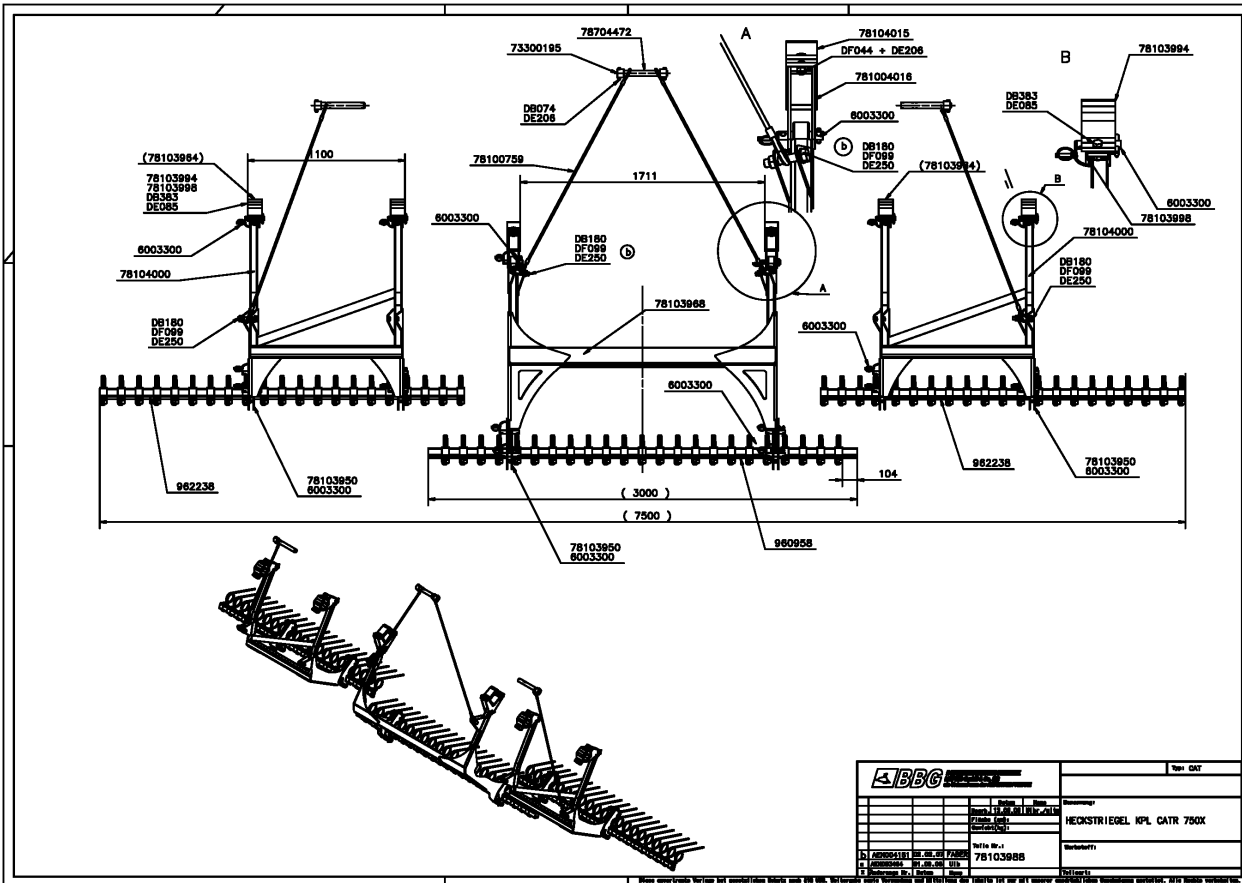
Pos.	Teile-Nr.	Benennung	Anzahl
1	78100164	<b>BELEUCHTUNG CATROS GEZOGEN</b>	1
5	78100479	WINKEL FUER BELEUCHTUNG (02) TEIL: L 50X 50X 6X 950 ST52-3	2
6	DC093	6KT-SHR 4017 12X 30 8.8 A2G	4
7	DF044	SHB 7090 13X24X2,5 ST A2G	4
8	DE090	SI-MU 985 M12 8 A2G	4
10	DC063	6KT-SHR 4017 10X 25 8.8 A2G	4
11	DF032	SHB 7090 10,5X20X2 ST A2G	4
12	DE089	SI-MU 985 M10 8 A2G	4
15	103856146	BLINDNIET 4X10 AL ALU-STANDARD	2
16	78200243	<b>ROHRHALTER KUNST. PP SCHWARZ</b>	12
17	NB140	SCHUTZROHR DI=18,6 FLEXIBEL KUNST.SCHW. A' 50M	1,8+1,4+3,2
18	NB132	SCHUTZSCHLAUCH DI=19,8 TEILBAR PA	1,8+1,4
20	78700354	BEFESTIGUNGSPLATTE KMH (02) BL 10130 2X 363X 415 ST1203	2
21	ND001	RUECKSTRAHLER 3-ECK ROT 2-LOCH	2
22	DC007	6KT-SHR 4017 5X 16 8.8 A2G	4
23	DF006	SHB 7090 5,3X10X1 ST A2G	4
24	DE302	SI-MU 985 M 5 5 A2G	4
25	MF084	FOLIE 40 §58 STVZO	1
26	MF036	FOLIE 25 §58 STVZO für CATROS mit der Bremse	1
30	DC038	6KT-SHR 4017 8X 30 8.8 A2G	4
31	DF020	SHB 7090 8,4X16X1,6 ST A2G	4
32	DE121	SI-MU 985 M 8 8 A2G	4
35	78200846	<b>MONTAGESATZ BELEUCHTUNG</b> siehe Seite 1 "Montagesatz 'Beleuchtung' ab 2004" Pos.:1	1
40	NB115	<b>KABELSATZ</b> siehe Seite 1 "Montagesatz 'Beleuchtung' ab 2004" Pos.:50	1
45	ND014	RUECKSTRAHLER 44X94 GELB KLEBEND	4
50	78200857	<b>WARNTAFEL HI RE MIT 6 M KABEL 4X0,75</b> siehe Seite 1 "Montagesatz 'Beleuchtung' ab 2004" Pos.:2	1
51	78200858	<b>WARNTAFEL HI LI MIT 6 M KABEL 4X0,75</b> siehe Seite 1 "Montagesatz 'Beleuchtung' ab 2004" Pos.:3	1
52	78200859	<b>WARNTAFEL VO LI MIT 5 M KABEL 2X0,75</b> siehe Seite 1 "Montagesatz 'Beleuchtung' ab 2004" Pos.:40	1
53	78200860	<b>WARNTAFEL VO RE MIT 5 M KABEL 2X0,75</b> siehe Seite 1 "Montagesatz 'Beleuchtung' ab 2004" Pos.:41	1





## F1 Frontstriegel für CATROS 7500 / 5500 ab 2006

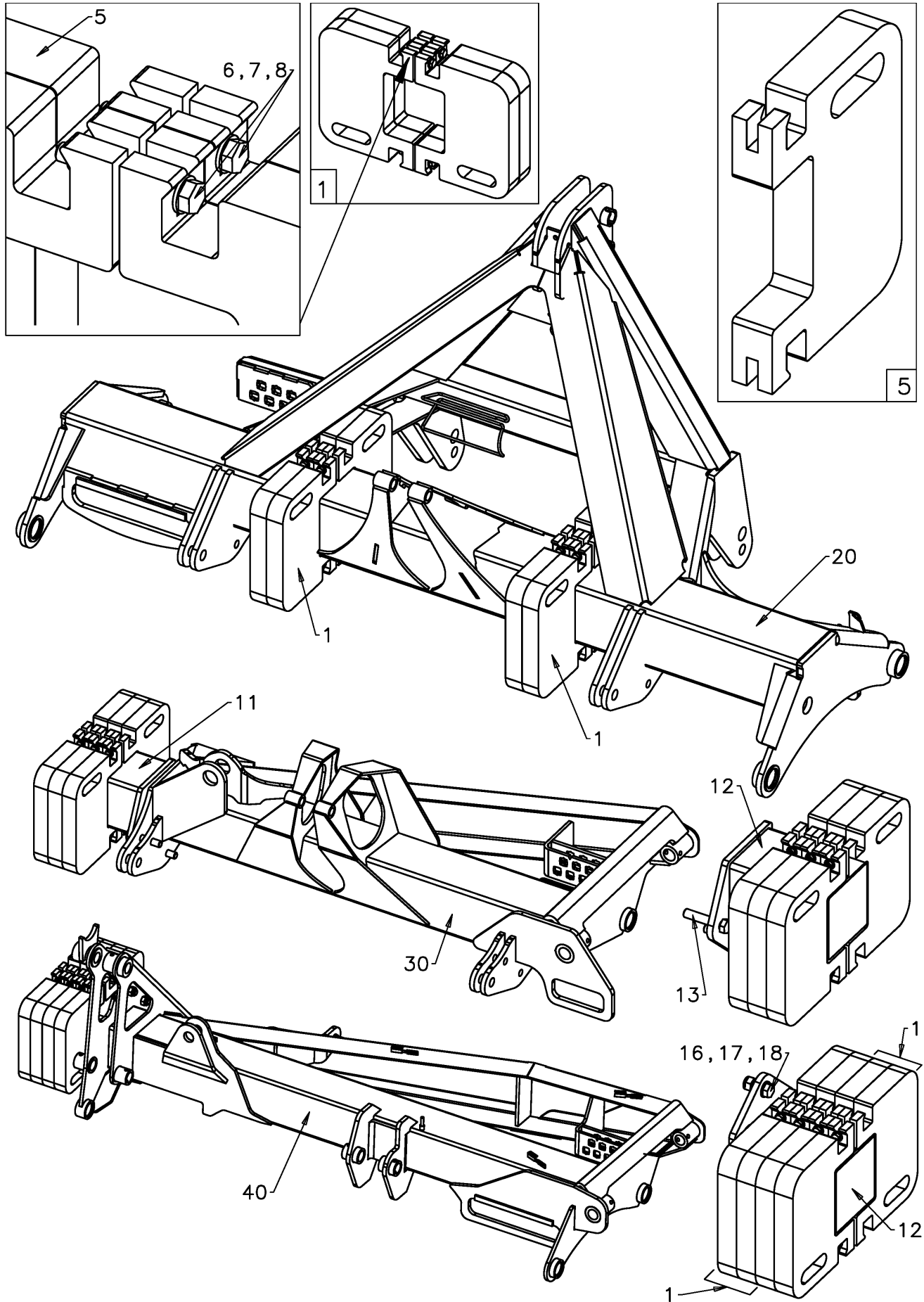
Pos.	Teile-Nr.	Benennung	Anzahl
1	78100678	<b>NACHRUESTSATZ FRONTSTRIEGEL CATROS 5500 - 7500</b> für die Geräte bis 2006	1
2	78100113	WIDERLAGER UN BL 10051 12X 95X 205 S355MC für die Geräte bis 2006 anschweißen und lackieren	6
o.Abb.	OB032	LACK GRUEN SPRAYDOSE A`400ML	1
o.Abb.	KE194	#KABELBINDER 3,6X150 SCHW. für Befestigung der Beleuchtungsleitung nach der Demontage und Montage von Beleuchtungswinkeln	6
o.Abb.	AUFANFRAGE	TEIL NUR AUF ANFRAGE	1
		bis 2006 "Plan zum Bohren oder Anschweißen"	
10	78100625	<b>Frontstriegel Planator für Catros 5501-T</b>	1
11	78100626	<b>Frontstriegel Planator für Catros 7501-T</b>	1
12	78100562	ZYLINDERBEFESTIGUNG LI (02) (SB) bis 2006 8x13mm bohren oder anschweißen und lackieren	1
13	78100582	ZYLINDERBEFESTIGUNG RE (02) (SB) bis 2006 8x13mm bohren oder anschweißen und lackieren	1
14	DC095	6KT-SHR 4017 12X 35 8.8 A2G	16
15	DF044	SHB 7090 13X24X2,5 ST A2G	16
16	DE090	SI-MU 985 M12 8 A2G	16+32/16+24
17	78100567	STREBENHALTER LI (02) (SB) bis 2006 3x17mm bohren oder anschweißen und lackieren	1
18	78100568	STREBENHALTER RE (02) (SB) bis 2006 3x17mm bohren oder anschweißen und lackieren	1
19	78100574	STREBENLASCHE LI (02) (SB) bis 2006 3x17mm bohren oder anschweißen und lackieren	1
20	78100575	STREBENLASCHE RE (02) (SB) bis 2006 3x17mm bohren oder anschweißen und lackieren	1
21	DC126	6KT-SHR 4017 16X 45 8.8 A2G	12
22	DF077	SHB 7090 17X30X3 ST A2G	12
23	DE142	SI-MU 985 M16 8 A2G	12
24	78100770	STRIEGELBUEGEL (02) (SB)	2
25	78100541	STRIEGELSTREBE (02) (SB)	4
26	968153	OBERLENKERBOLZEN KAT.II (MB)	20
o.Abb.	78100145	<b>HYDRAULIK STRIEGEL CATROS 7500 / 5500</b> siehe S. 9 "Hydraulik"	1
o.Abb.	MG1445	MA PLANATOR 06 / 2006	1
35	78100616	<b>FRONTSTRIEGEL LI MONT (MB)</b>	1/
36	78100617	<b>FRONTSTRIEGEL RE MONT (MB)</b>	1/
37	78100621	<b>FRONTSTRIEGEL LI MONT 5500 (MB)</b>	/1
38	78100622	<b>FRONTSTRIEGEL RE MONT 5500 (MB)</b>	/1
40	78100550	ZINKENSTANGE (02) (SB)	1/
41	78100576	ZINKENSTANGE RE (02) (SB)	1/
42	78100624	ZINKENSTANGE LI 5500 (02) (SB)	/1
43	78100623	ZINKENSTANGE RE 5500 (02) (SB)	/1
44	78200577	SHELLE 15MM (FE//ZN12//C) TEIL:BL 10029 5A X 50X 233 S355MC	16+16/13+13
45	78100509	ZINKEN PL	16+16/13+13
46	DC097	6KT-SHR 4017 12X 40 8.8 A2G	16+16/13+13
47	DF056	SHB 7093-1 13X37X3 ST A2G	16+16/13+13



<b>S/B/G</b>		Teil: CAT
1. Zeichn. Nr.	05551700	
2. Zeichn. Datum	11.08.2010	
3. Zeichn. Rev.	01	
4. Zeichn. Name	HECKSTRIEGEL	HECKSTRIEGEL NPL CATR 750K
5. Zeichn. Skizze	78103988	Material:
6. Zeichn. Fertigung		Material:
7. Zeichn. Montage		Material:
8. Zeichn. Instandhaltung		Material:

**F2 Heckstriegel 7500**

<b>Pos.</b>	<b>Teile-Nr.</b>	<b>Benennung</b>	<b>Anzahl</b>
10	962238	STRIEGEL KWL 2,50 M (MB)	2
15	78100895	STRIEGEL CATROS GEZOGEN 3,00M KPL. (MB)	1
20	78104000	STRIEGELRAHM AUS (02) (SB)	2
40	78103968	STRIEGELRAHMEN KPL GESCHW (02) (SB)	1
50	78103950	STRIEGELTASCHE GESCHLOSS (02) (SB)	6
60	968153	OBERLENKERBOLZEN KAT.II (MB)	18
70	78103994	BUEGEL ECK 100 (02) FL 1017 100X12X 372 S355J2G3	4
80	78103998	LAGERSCHELLE SCHM ECK (02) (SB)	4
90	78104016	LAGERSCHELLE MITTIG (02) (SB)	2
110	78104015	SHELLE ECK (02) FL 1017 90X12X 371 S355J2G3	2
120	DB383	6KT-SHR 4014 16X 55 10.9	12
130	DE085	SI-MU 7042 M16 8 A2G	12
150	DE206	SI-MU 6927 M12 10 FLZNL-480H	14
160	DB076	6KT-SHR 4014 12X 90 8.8 A2G	6
170	78100759	SEIL HECKSTRIEGEL	4
180	78704472	BOLZEN 40 STRIEGELSEIL (FE//ZN12//C) RD 10278 40H9X370 S355J2G3C+	3
190	73300195	SI-BUCHSE A 57,0X40,5X 45 RO 10210-2 57X10X 45 S235JRH	4
200	DB074	6KT-SHR 4014 12X 75 8.8 A2G	4
210	DB180	6KT-SHR 4014 24X120 8.8 A2G	4
220	DE250	SI-MU 985 M24 8 A2G	4
230	DF099	SHB 7090 25X44X4 ST A2G	8





## G Ballastierung CATROS (055512)

Pos.	Teile-Nr.	Benennung	Anzahl
1	78200868	Zusatzgewichte (4x 25 kg)	1
5	78200870	CATROS ZUSATZGEWICHT (02)	4
6	DB076	6KT-SHR 4014 12X 90 8.8 A2G	4
7	DF044	SHB 7090 13X24X2,5 ST A2G	8
8	DE090	SI-MU 985 M12 8 A2G	4
10	78200974	<b>Halter für Zusatzgewichte für klappbare Catros</b>	1
11	78201087	HALTER LI LANG (02) (SB)	1
12	78201088	HALTER RE LANG (02) (SB)	1
13	DB113	6KT-SHR 4014 20X100 8.8 A2G montierte Schraube entfernen und durch diese ersetzen	4
15	78201086	<b>Halter für Zusatzgewichte für starre Catros</b>	1
		=P11+P12+P16+P17+P18	
16	DE306	SI-MU 985 M20 8 A2G	4
17	DF094	SHB 7090 21X37X3 ST A2G	4
18	DC142	6KT-SHR 4017 20X 55 8.8 A2G	4
20	78100758	UMRUESTSATZ VERRIEGELUNG CATROS 3M/4M NUR FUER NEUE TRAEGER	1
20	78201378	RAHMEN CAT 06 STARR (02) (SB) CATROS 3001/3501/4001 (neue Teile-Nr)	1
30	78200876	SEITENRAHMEN LI (02) (SB) CATROS 4001-6001	1
40	78104049	SEITENRAHMEN LI (02) (SB) CATROS 7500	1

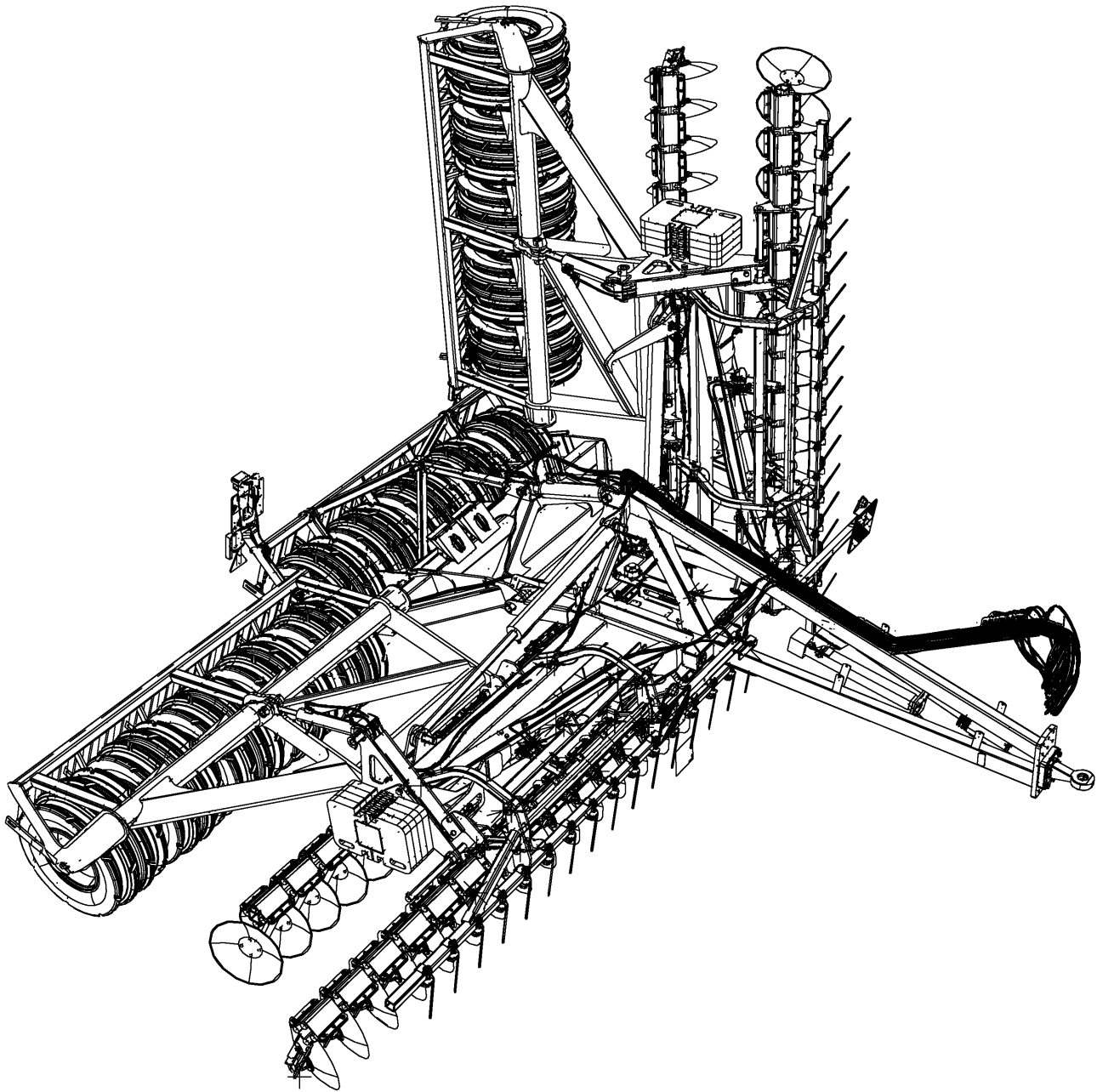






## 2007 Gerätekonfigurator CATROS X500 2007

Pos.	Teile-Nr.	Benennung	Anzahl
<b>1A</b>	<b>AUFANFRAGE</b>	<b>TEIL NUR AUF ANFRAGE</b> -----GRUNDGERÄT-----	
1A1	78100247	Kompaktscheibenegge Catros 5500 ungebremste Ausführung	1
1A2	78100457	Kompaktscheibenegge Catros 5500 mit Druckluftbremsanlage	1
1A3	78100480	Kompaktscheibenegge Catros 5500 mit hydraulischer Bremsanlage	1
1A4	78100324	Kompaktscheibenegge Catros 7500 ungebremste Ausführung	1
1A5	78100142	Kompaktscheibenegge Catros 7500 mit Druckluftbremsanlage	1
1A5	78100325	Kompaktscheibenegge Catros 7500 mit hydraulischer Bremsanlage	1
<b>1B</b>	<b>AUFANFRAGE</b>	<b>TEIL NUR AUF ANFRAGE</b> -----TÜV-Abnahme (nur für Deutschland)-----	
1B1	911820	TÜV-Gutachten 25 km/h (netto)	1
1B2	918254	TÜV-Gutachten 40 km/h (netto)	1
<b>2</b>	<b>AUFANFRAGE</b>	<b>TEIL NUR AUF ANFRAGE</b> -----ZUBEHÖR-----	
<b>2A</b>	<b>AUFANFRAGE</b>	<b>TEIL NUR AUF ANFRAGE</b> -----STRIEGEL-----	
2A1	78100625	Frontstriegel Planator für Catros 5501-T	1
2A2	78100626	Frontstriegel Planator für Catros 7501-T	1
2A3	78100638	Heckstriegel für Catros 5501-T	1
2A4	78103988	Heckstriegel für Catros 7501-T	1
<b>2B</b>	<b>AUFANFRAGE</b>	<b>TEIL NUR AUF ANFRAGE</b> -----BALLASTIERUNG DURCH DEN ANBAU VON ZUSATZGEWICHTEN	
2B1	78200868	Zusatzgewichte (4x 25 kg)	4
2B2	78201086	Halter für Zusatzgewichte für starre Catros	2
<b>3</b>	<b>AUFANFRAGE</b>	<b>TEIL NUR AUF ANFRAGE</b> -----DOKUMENTATION-----	
31	MK025	#KONFORMIT.ERKLAER. CATROS 5500 / 7500 OST	1
32	MI1538	PROSPEKT CATROS (D)	1
33	MG1438	MA HECKSTRIEGEL CATROS / PLANATOR	1
34	MG1193	REP.ANLEIT. SCHEIBENELEMENTE (D/GB/F/E/RUS)	1
35	MG1510	MA RAHMENVERSTAERKUNG CATROS	1
36	MG1262	KURZANLEIT. CATROS 5500/7500 POLYSTYROL WEISS	1
37	MG999	BA CATROS 5500/7500 DB328(D)	1
38	MH475	ERS.TEILLIS. CATROS 5500/7500	1





## 2006 Gerätekonfigurator CATROS X500 2006

Pos.	Teile-Nr.	Benennung	Anzahl
<b>1A</b>	<b>AUFANFRAGE</b>	<b>TEIL NUR AUF ANFRAGE</b>	
		GRUNDGERÄT	
1A1	78100247	Kompaktscheibenegge Catros 5500 ungebremste Ausführung	1
1A2	78100457	Kompaktscheibenegge Catros 5500 mit Druckluftbremsanlage	1
1A3	78100324	Kompaktscheibenegge Catros 7500 ungebremste Ausführung	1
1A4	78100142	Kompaktscheibenegge Catros 7500 mit Druckluftbremsanlage	1
1A5	78100325	Kompaktscheibenegge Catros 7500 mit hydraulischer Bremsanlage	1
<b>1B</b>	<b>AUFANFRAGE</b>	<b>TEIL NUR AUF ANFRAGE</b>	
		TÜV-Abnahme (nur für Deutschland)	
1B1	911820	TÜV-Gutachten 25 km/h (netto)	1
1B2	918254	TÜV-Gutachten 40 km/h (netto)	1
<b>2</b>	<b>AUFANFRAGE</b>	<b>TEIL NUR AUF ANFRAGE</b>	
		ZUBEHÖR	
<b>2A</b>	<b>AUFANFRAGE</b>	<b>TEIL NUR AUF ANFRAGE</b>	
		FRONTSTRIEGEL	
2A1	78100468	Frontstriegel Catros 5500## bis 2006	1
2A2	78100285	Frontstriegel Catros 7500## bis 2006	1
2A3	78100625	Frontstriegel Planator für Catros 5501-T ab 2006	1
2A4	78100626	Frontstriegel Planator für Catros 7501-T ab 2006	1
2A5	78100678	NACHRUESTSATZ FRONTSTRIEGEL CATROS 5500 - 7500 für Maschinen vor 2006 + Pos.2A3 oder Pos.2A4	1
<b>2B</b>	<b>AUFANFRAGE</b>	<b>TEIL NUR AUF ANFRAGE</b>	
		BALLASTIERUNG DURCH DEN ANBAU VON ZUSATZGEWICHTEN	
2B1	78200868	Zusatzgewichte (4x 25 kg)	4
2B2	78201086	Halter für Zusatzgewichte für starre Catros	2



Notizen:



Notizen:

---

**Zentrales Ersatzteillager  
Postfach 51  
49202 Hasbergen-Gaste**

**Tel.: 05405/501-290  
Fax: 05405/501-106  
e-mail: [ET@amazone.de](mailto:ET@amazone.de)  
http: [www.amazone.de](http://www.amazone.de)**

---

**Zweigwerke: D-27794 Hude - F-57602 Forbach  
Werksniederlassung in England und Frankreich**

**Fabriken für Mineraldüngerstreuer, Feldspritzen, Sämaschinen,  
Bodenbearbeitungsmaschinen, Mehrzweck-Lagerhallen und Kommunalgeräte**