

Ersatzteilliste

CATROS 3002-T, 3502-T, 4002-T



MH605

Printed in Germany
25.03.14

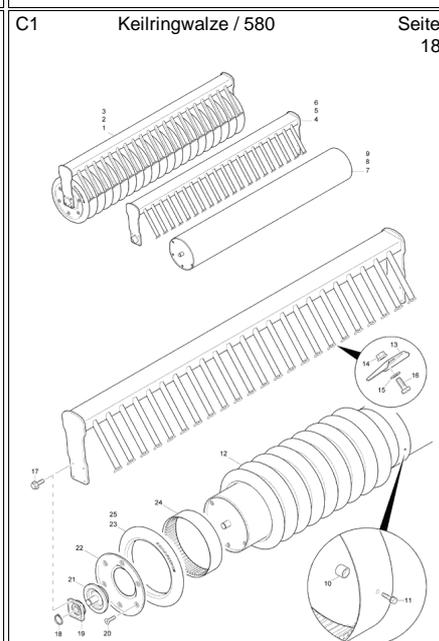
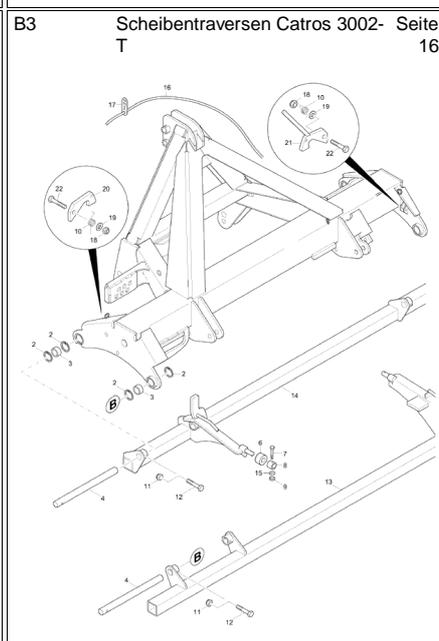
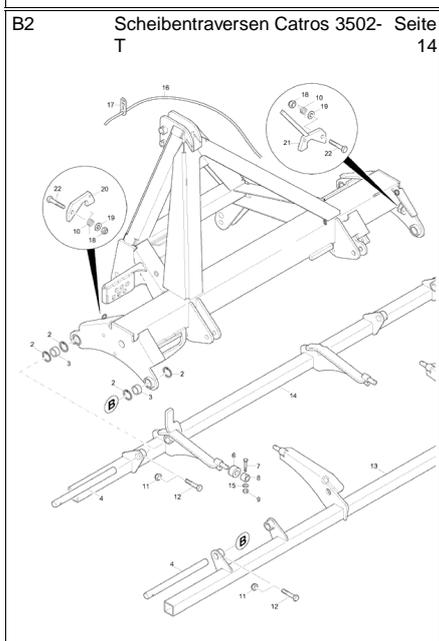
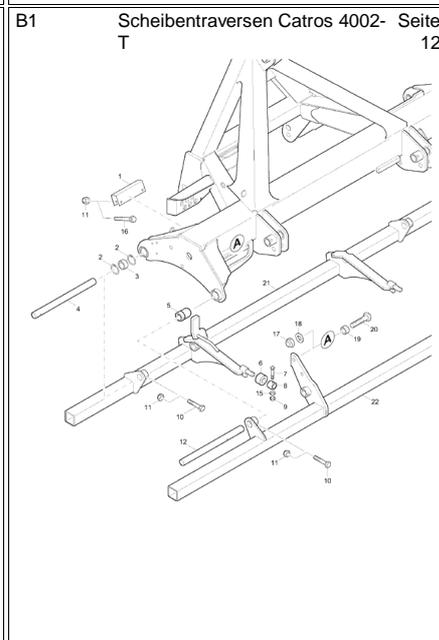
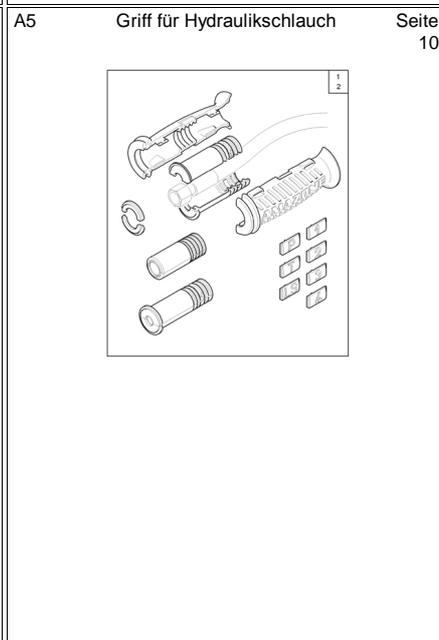
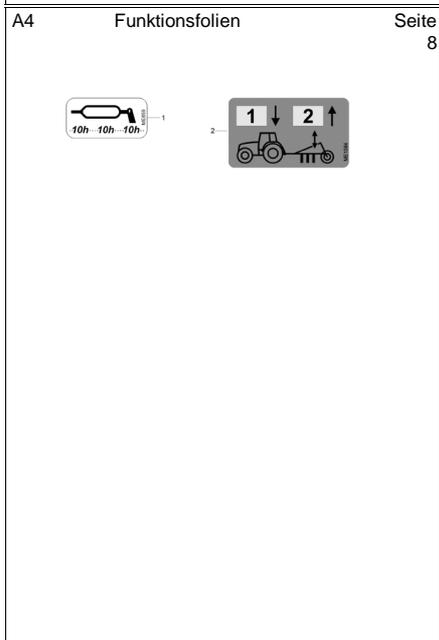
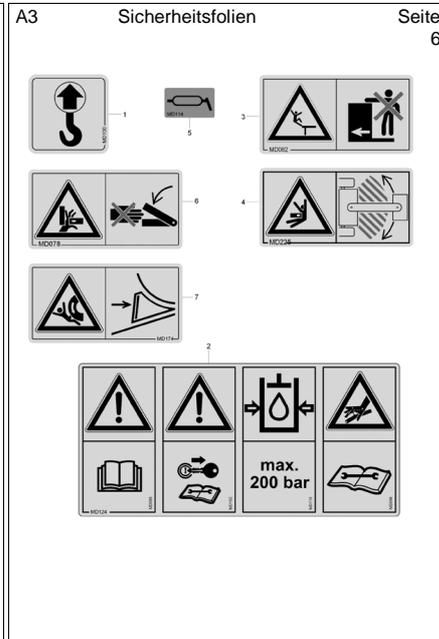
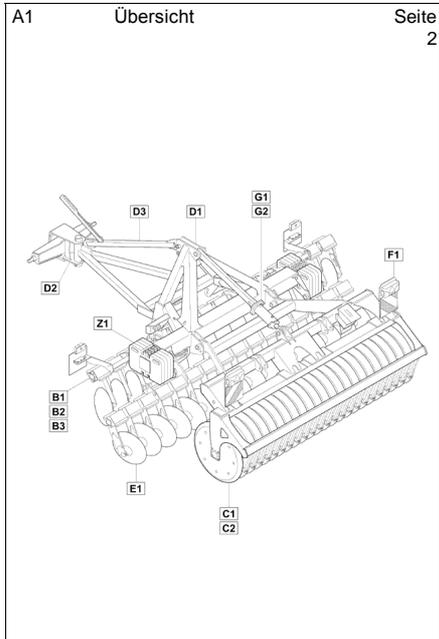




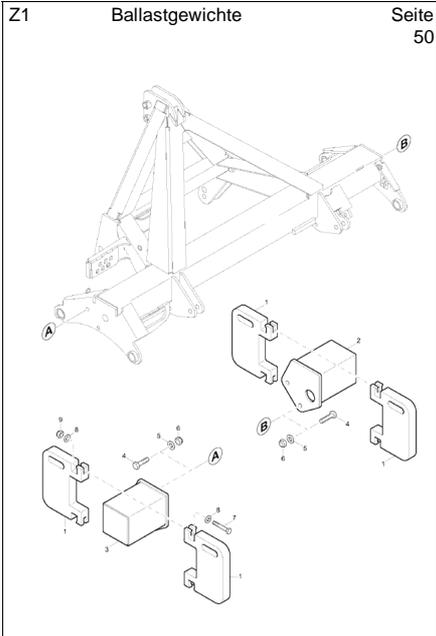
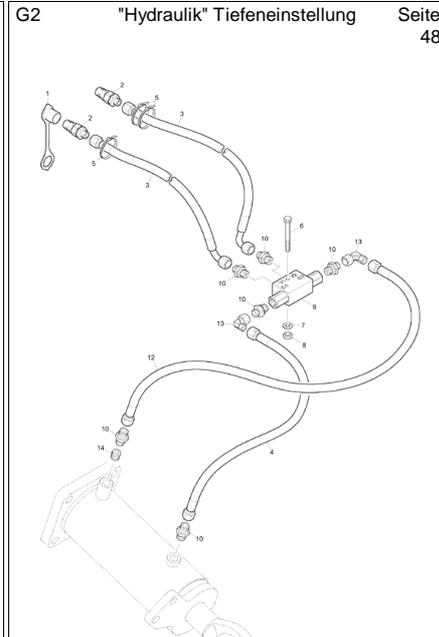
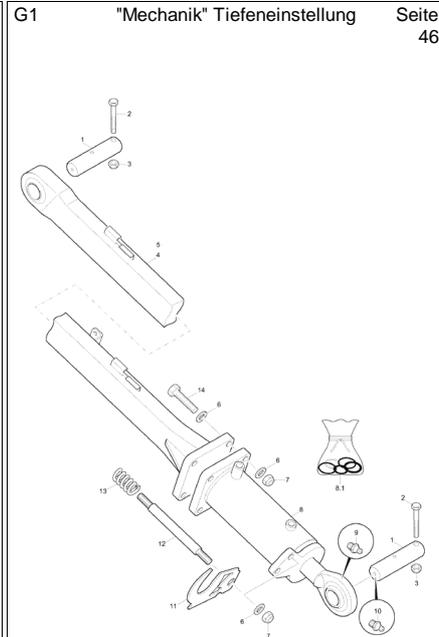
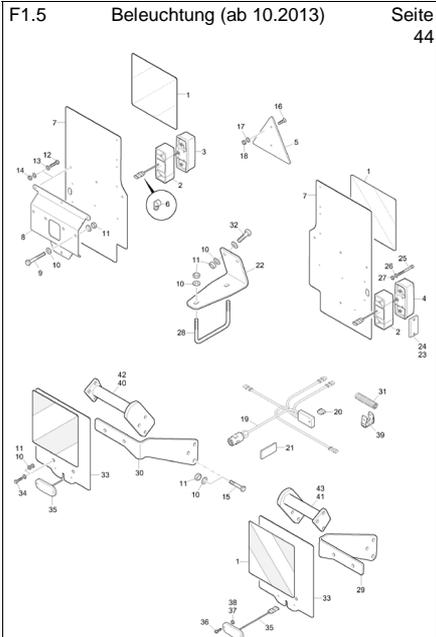
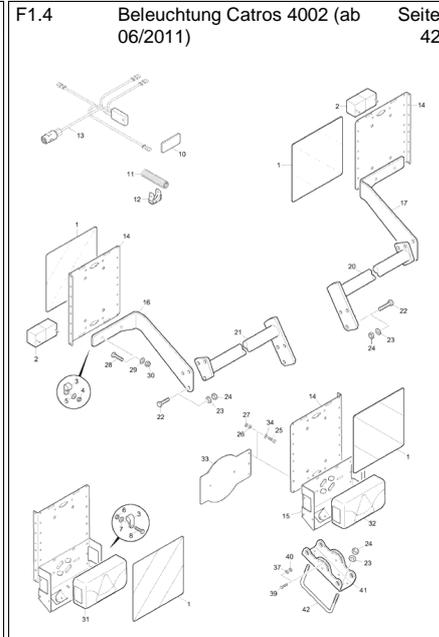
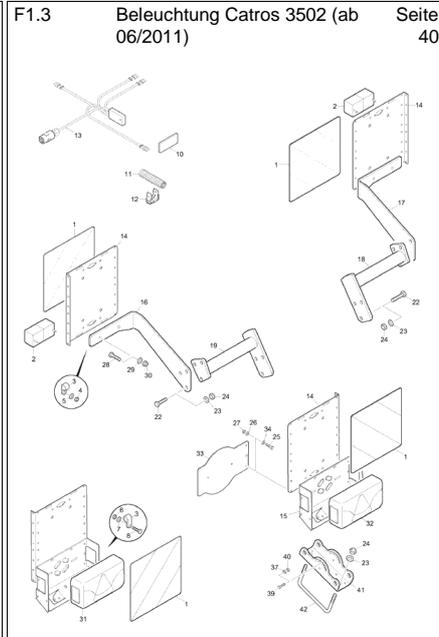
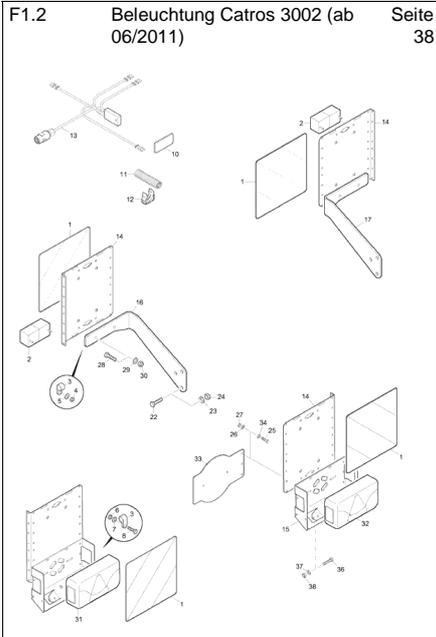
Notizen:



Nr.	Bezeichnung	Seite
A1	Übersicht	2
A2	Designfolien	4
A3	Sicherheitsfolien	6
A4	Funktionsfolien	8
A5	Griff für Hydraulikschlauch	10
B1	Scheibentraversen Catros 4002-T	12
B2	Scheibentraversen Catros 3502-T	14
B3	Scheibentraversen Catros 3002-T	16
C1	Keilringwalze / 580	18
C2	Keilringwalze / 800	20
D1	Kleinteile Rahmen/Fahrwerk	22
D1.1	Kleinteile Rahmen/Fahrwerk (ab 05/2010)	24
D2	Unterlenkeranhängung	26
D3	Zugdeichsel	28
D3.1	Zugdeichsel (ab 2011)	30
E1	Arme/Scheiben/Lager	32
F1	Beleuchtung	34
F1.1	Beleuchtung (ab 05/2010)	36
F1.2	Beleuchtung Catros 3002 (ab 06/2011)	38
F1.3	Beleuchtung Catros 3502 (ab 06/2011)	40
F1.4	Beleuchtung Catros 4002 (ab 06/2011)	42
F1.5	Beleuchtung (ab 10.2013)	44
G1	"Mechanik" Tiefeneinstellung	46
G2	"Hydraulik" Tiefeneinstellung	48
Z1	Ballastgewichte	50



<p>C2 Keilringwalze / 800 Seite 20</p>	<p>D1 Kleinteile Rahmen/Fahrwerk Seite 22</p>	<p>D1.1 Kleinteile Rahmen/Fahrwerk (ab 05/2010) Seite 24</p>
<p>D2 Unterlenkeranhangung Seite 26</p>	<p>D3 Zugdeichsel Seite 28</p>	<p>D3.1 Zugdeichsel (ab 2011) Seite 30</p>
<p>E1 Arme/Scheiben/Lager Seite 32</p>	<p>F1 Beleuchtung Seite 34</p>	<p>F1.1 Beleuchtung (ab 05/2010) Seite 36</p>





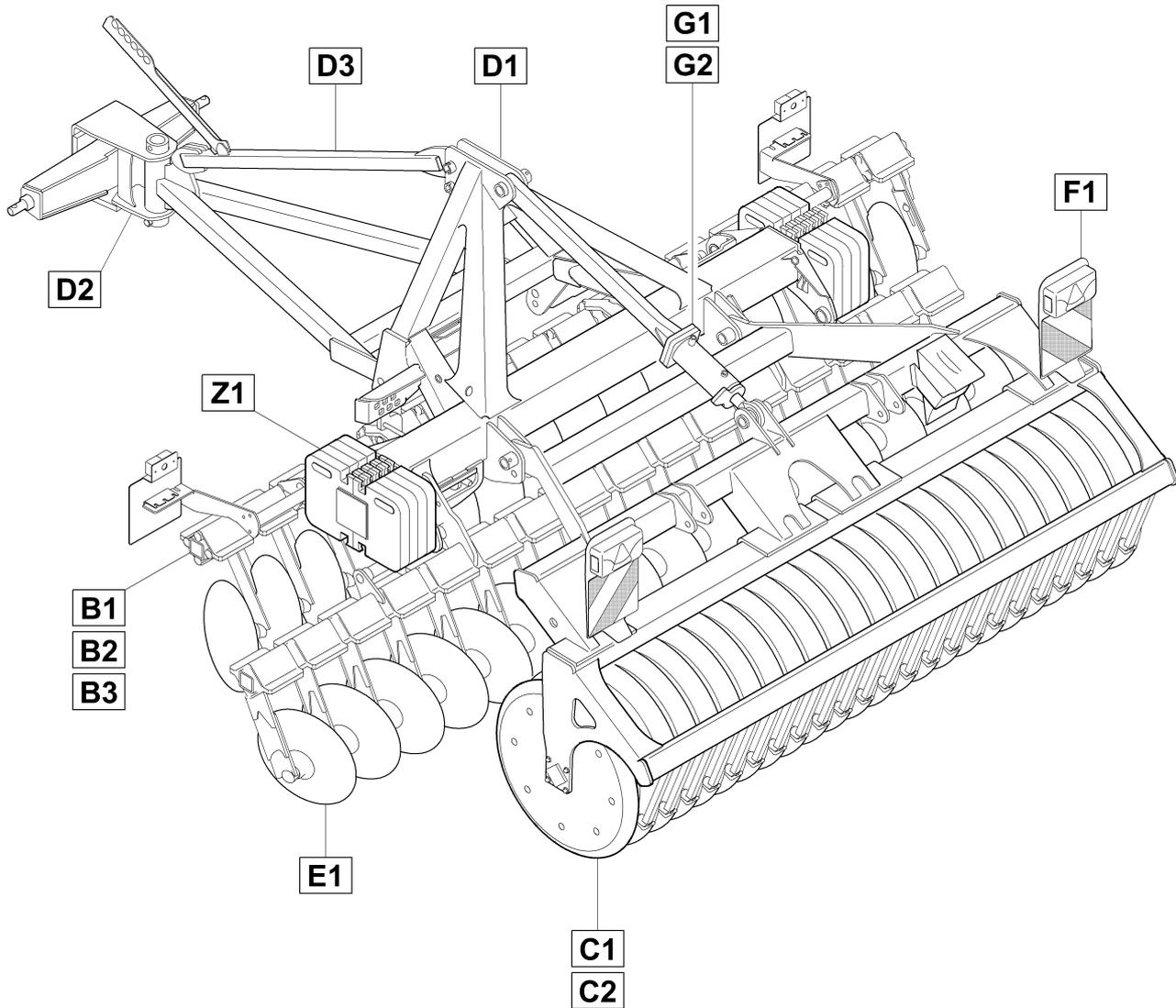
Nr.	Bezeichnung	Seite	Nr.	Bezeichnung	Seite
78104742	#OBERGURT (02) (SB)	28,30	959563	GUMMIKEILRING AUSSEN 784/57,6	20
78104744	#UNTERGURT (02) (SB)	28,30	955878	GUMMIKEILRING AUSSEN 83SHOR	18
DB472	6KT-SHR 4014 12X 90 12.9 FLZNL-	22,46,26,24	78201621	Haken stumpf	14,16
NA201	Abstandshalter Rueckleuchte NA185/	44	78201622	Haken stumpf	14,16
959947	ABSTECKBOLZEN (FE//ZN12//C) (28,30	78705143	HALTBLECH W-DREIECK (02) TEIL	34
967074	ABSTREIFER KW BESCHICHTET (0	18,20	965120	HALTEBLECH BELEUCHTUNG HI. (0	34
78100921	ARM 14.4 HÖHVERSTB VORM (MB)	32	965122	HALTEBLECH BETRIEBSGESCH. BL	34
78100970	ARM 14.4° VORMONT OHNE SCHEI	32	70000001	HALTER 3D (02) TEIL: BL 10051 4X	38,40,42
78100908	ARM 14.4°VERST HÖHVERSTB (MB	32	78103012	HALTER BEL CAT/CXS XX02-T (02/K	44
78200845	ARM 14° OB VERST. (02) (SB) VE	32	78103034	HALTER BELEUCHTUNG HINTEN (44
78100969	ARM 17.6 ° VORMONT OHNE SCHE	32	78201852	HALTER KOMB (02/K3) (SB)	34
78100919	ARM 17.6 HÖHVERSTB VORM (MB)	32	78201087	HALTER LI LANG (02) (SB)	50
78100907	ARM 17.6°VERST HÖHVERSTB (MB	32	78201088	HALTER RE LANG (02) (SB)	50
78200844	ARM 17° OB VERST. (02) (SB) VE	32	70000002	HALTER VO (02) TEIL: BL 10131 2,0	38,40,42
78100964	ARM LI 17GRAD VERST. MONT. (M	32	78201450	HALTESTANGE (FE//ZN12//C) RD 1	12
78100965	ARM RE 14GRAD VERST. MONT. (32	965352	HALTEWINKEL (02) BL 10051 3X 42	34
CA102	Axialrillenkugellager DIN 711 51112	26	78104285	HUELSE D=20 d=12 L=89 (11) RO 1	36
NA187	Begrenzungsleuchte LED	44	GB099	Hydraulikschlauch DN 06 L = 800	48
78201941	BELEUCHT HALTER VO LI KZ XX (0	34,36,40,44	GB100	Hydraulikschlauch DN 06 L = 1000	48
78201847	BELEUCHT HALTER VO LI XX (02/	34,36,42,44	GB033	Hydraulikschlauch DN 06 L = 2000	48
78201942	BELEUCHT HALTER VO RE KZ XX (34,36,40,44	GA211	Hydraulikzylinder D-100-40-150- 430	46
78201821	BELEUCHT HALTER VO RE XX (02/	34,36,42,44	NL261	KABELB. CAT-T CEN BEL. KABELBA	36,38,40,42
78400534	BELEUCHTUNGSHALTER UNI (02	36	NL239	Kabelbaum CIR CIT Beleuchtung Bele	44
965351	BELEUCHTUNGSHALTER VORN (0	34	KE240	Kabelbinder 4,8X145 PA66 gelb	48
78103011	BLECH BELEUCHTUNG VORN (02/	44	ID206	Kapstostopfen 320 GL50	22,24
78103033	BLECH HINTEN (02/K3) TEIL:BL 10	44	78230303	Keilringwalze KW 3000-580	18
DD045	Blechschrabe 7050 4,2X22 C-H A2	44	78104180	Keilringwalze KW 3002/800	20
NF014	Blindstecker 3 pol. AMP	44	78201397	Keilringwalze KW 3500-580	18
DD224	Bohrschraube ISO 15480 6,3X25	18,20	78104181	KEILRINGWALZE KW 3502/800##KS	20
78104277	BOLZEN A1 25X125X12.5X13 (FE//Z	28,30	78240404	Keilringwalze KW 4000-580	18
78104137	BOLZEN A1 40X150X12.5X13 (FE//	22,46,24	78104182	KEILRINGWALZE KW 4002/800##KS	20
GD452	Bruchsicherung G3/8 1,0mm	48	965121	KENNZEICHENBLECH (02) BL 10051	34
957304	BUCHSE KW (FE//ZN12//C) RD 10	18,20	DG032	Klappstecker 8X42 A2G	28,30
78200870	CATROS ZUSATZGEWICHT (02)	50	DG111	Klappstecker 11023 12X45 A2G	22,24
78100977	DICHT-SATZ ARM VERST. LWD	32	KA071	Kleber	20
Y35190040	Dichtsatz GA211	46	960995	Klemmbuegel 175X105	22
78104248	DISTANZBLECH (02/K3) TEIL:BL 1	20	960996	Klemmbuegel 175X105	22
78400560	DREHHALTER (02/K3) TEIL:BL 1005	36,40,42	955875	KLEMMRING B=103+1 D=440 SABIC	18
HB120	Druckfeder 3,6X31,6X 53,9	46	958366	KLEMMRING LUPOLEN 5031L B=103	20
78104173	DRUCKSTANGE 800KW-FW (02/K3	46	201529	KLEMMRONDE 580 (02/K3) BL 10051	18
78104782	DRUCKSTANGE LANG CAT (02/K	46	960298	KLEMMRONDE 800/40 (02) BL 10051	20
GC174	Einschraubverschr. L8XG3/8	48	78400004	Klemmschelle B 111X111	32
78104151	EINSCHWENKER CATROS (FE//Z	46	78708237	KOMBIHALTER GESCHWIND. KENN	36,38,40,42
6069200	ERSATZRONDE PW420/500 (40MM	18	78201841	Kompaktscheibenegge Catros 3002-T	2
968361	EXZENTERBOLZEN (MB)	22,24	78201842	Kompaktscheibenegge Catros 3502-T	2
DD238	FLACHKOPFSCHRAUBE 4X16	44	78201843	Kompaktscheibenegge Catros 4002-T	2
DA329	Flachrundschraube 603 12X 35 10.9	32	FA078	LW-Dichtung 38,0X51,0X20 Hartguss	32
DA634	Flachrundschraube 603 12X 40 10.9	32	78201449	MANSCHETTE (FE//ZN12//C) RO 10	12
MF203	Folie AMAZONE	4	78100966	MONTAGEHUELSE RD 10278 60H9	32
ME1084	Folie Anschluss heben/senken	8	78101200	NABE LK120 LWD GESCHM (FE//ZN	32
MF744	Folie Catros 3002-T	4	NML	NICHT MEHR LIEFERBAR	32
MF745	Folie Catros 3502-T	4	78201394	OBERLENKERBOLZEN KAT. III (MB)	28,30
MF746	Folie Catros 4002-T	4	FC184	O-Ring 80,00X3,00	32
MD114	Folie Hinweis Schmierstelle	6	DL018	Passscheibe DIN 988 35X 45X2,5	32
MD124	Folie Kombi-Sicherheitsaufkleber MD	6	DL053	Passscheibe DIN 988 40X 50X1	26
MD100	Folie Kranhaken	6	DL019	Passscheibe DIN 988 40X 50X2,5	26
MD082	Folie Mitfahren verboten Sturzgefahr	6	DL344	Passscheibe DIN 988 60X 75X2	26
MD078	Folie Quetschgefahr d. bewegbare T	6	DL135	Passscheibe DIN 988 60X 75X3,0	26
MD080	Folie Quetschgefahr im Knickbereich	6	78400549	PLATTE BBB (02/K3) TEIL:BL 10051	36
ME859	Folie Schmierstelle alle 10 h	8	NA088	Positionsleuchte Hella	34,36,38,40,42
MD174	Folie Unterlegkeil gegen Wegrollen	6	78201398	RAHMEN KWL 352/580 (11) (SB)	18
78104133	FW-RAHMEN CAT3002/4002-T (02	22,24	78201840	RAHMEN CAT STARR-T-09 (02) (S	22,24
IC251	Gewindepack D=107 L=285 (neue Te	22,24	78230304	RAHMEN KWL 302/580 *(11)	18
IC252	Gewindepack D=107 L=55 (neue Teil	22,24	78230314	RAHMEN KWL 402/580*(11)	18
78706118	GEWINDESTANGE (FE//ZN12//C)	46	78104606	RD GUMMI 42 NK A/169/02 RUNDSC	32
78200703	GEWINDEWINKEL (A2G) RD 1027	34,36,40,42,44	78104839	RD GUMMI 42 NK A/169/02 RUNDSC	32



Nr.	Bezeichnung	Seite	Nr.	Bezeichnung	Seite
KE107	Rohrschelle 3016-1 D1 5/15 W1-CR	34	DC142	Sechskantschraube ISO 4017 20X 55	50
78200356	ROLLE RD KUNST. 80 TECAMID	12,14,16	DD491	Sechskantschraube ISO 8676 10X1X	32
NA185	Rueckleuchte links	44	3088400	SEILLASCHE KUNST. PA66 NATUR	14,16,22,24
NA186	Rueckleuchte rechts	44	DD199	Senkschraube ISO 10642 16X 60 8.8	18,20
GD462	RUECKSCHLAGVENTIL DOPP.ENT	48	DD416	Senkschraube ISO 7046-2 5X20 H A	34
ND001	Rueckstrahler 3-eck rot 2-Loch	44	DD578	SE-SHR 10642 5X 20 8.8 A2G	44
ND014	Rueckstrahler 44X94 gelb klebend	44	DD488	SE-SHR 10642 12X 50 10.9	20
ND022	Rueckstrahler 44x94 rot	34,36,38,40,42	DF328	SHB 1441 17X28X3 ST A2G	28
ND047	Rueckstrahler 91x47 gelb	44	EE111	Sicherungskette	28,30
ND006	RUECKSTRAHLER ROT D=85	34	DE081	Sicherungsmutter DIN 980 M10 8 A2	34,28,36,30
78400003	Rundgummi L=180	32	DE253	Sicherungsmutter DIN 985 M 4 A4-70	44
78200081	Rundgummi L=220	32	DE302	Sicherungsmutter DIN 985 M 5 5 A2G	34,44
EF222	Schaekeel 82101A 3,0 A2G	28,30	DE196	Sicherungsmutter DIN 985 M 5 A4-70	44
XL043	SCHEIBE 460/4 GEZACKT-LK120	32	DE303	Sicherungsmutter DIN 985 M 6 8 A2G	34,36,38,40,42
XL044	SCHEIBE 460/4 KLEIN GEZACKT-L	32	DE121	Sicherungsmutter DIN 985 M 8 8 A2G	12,14,16,48,38
XL041	Scheibe 460/4-LK120	32	DE288	Sicherungsmutter DIN 985 M 8 A4-70	36
DF010	SCHEIBE 6,4X12X1,6	22,34,24,36,38	DE089	Sicherungsmutter DIN 985 M10 8 A2	14,16
DF102	Scheibe DIN 1441 26X40X4 St A2G	30	DE090	Sicherungsmutter DIN 985 M12 8 A2	12,14,16,22,32
DF193	Scheibe ISO 7089 4,3X 9X0,8 A2	44	DE142	Sicherungsmutter DIN 985 M16 8 A2	46
DF007	Scheibe ISO 7090 5,3X10X1 A2	44	DE306	Sicherungsmutter DIN 985 M20 8 A2	12,50
DF006	Scheibe ISO 7090 5,3X10X1 St A2G	34,44	DE259	Sicherungsmutter DIN 985 M24 10 FI	30
DF020	Scheibe ISO 7090 8,4X16X1,6 St A	12,14,16,34,48	DE271	Sicherungsmutter DIN 985 M36 8 A2	28,30
DF032	Scheibe ISO 7090 10,5X20X2 St A2	14,16,18,20,34	DE310	Sicherungsmutter ISO 7042 M 6 8 A2	22,24
DF044	Scheibe ISO 7090 13X24X2,5 St A2	32,34,50,36,38	DE080	Sicherungsmutter ISO 7042 M 8 8 A2	36,40,42,44
DF077	Scheibe ISO 7090 17X30X3 St A2G	46	DE082	Sicherungsmutter ISO 7042 M12 8 A2	26,28,30,44
DF094	Scheibe ISO 7090 21X37X3 St A2G	12,50	DE085	Sicherungsmutter ISO 7042 M16 8 A2	28
DF330	Scheibe ISO 7090 42X72X6 St A2G	28,30	DE172	Sicherungsmutter ISO 7042 M20 10	26
DF005	Scheibe ISO 7093-1 4,3X12X1 St A	34,36,38,40,42	DE225	Sicherungsmutter M10 10 FIZnL-480	18,20
DF036	Scheibe ISO 7093-1 10,5X30X2,5 St	32	78201081	SICHERUNGSRING (02) RO 10210	12,14,16
78201133	SCHENKELFEDER CAT DIN 17224/	14,16	DL088	Sicherungsring DIN 471 35X1,5	32
78200455	SCHIEBESTANGE RD 10278 40h9	12,14,16	DL093	Sicherungsring DIN 471 40X2,5	18,20
78201273	SCHLAUCHGARNITUR (02) TEIL.:B	28	DL100	Sicherungsring DIN 472 55X2	12,14,16
78104571	SCHLAUCHHALTER (02/K3) TEIL:	28,30	DF360	Sicherungsscheibe 6,1X14X1,3 A2	34,36,38,40,42
NA101	SCHLUSSL. LI. 0,15M MIT AMP-ST. (34,36,38,40,42	DF351	Sicherungsscheibe 8,2X18X1,4 FIZnL	36,40,42
NA100	SCHLUSSL. RE. 0,15M MIT AMP-ST.	34,36,38,40,42	DD134	Sicherungsschraube 12X35 100 FIZn	18
CG016	Schmiernippel DIN 71412 AM 6	46	DI217	Spannbuchse DIN 1498EG 60/70X60	26
CG017	Schmiernippel DIN 71412 AS 8X1 A3	22,46,26,24	DI330	Spannbuchse DIN 1498EGP1 40/50X	22,26,24
CC014	Schraegkugellager 3307B	32	DI339	Spannbuchse DIN 1498EGP3 60/70X	26
78101010	SCHUTZKAPPE ET GROSS FM PA6	32	78201451	SPANNHUELSE 30x15 (FE//Zn12//C	12
DE021	Sechskantmutter ISO 4032 M 4 8 A2	34,36,38,40,42	CE066	Spannlager m. Gehaeuse 4-Loch 308	18,20
DE026	Sechskantmutter ISO 4032 M 6 A4-7	34,36,38,40,42	78201458	SPERRSCHIENE GEBOG (02) TEIL:	12
DE327	Sechskantmutter ISO 8673 M10X1 1	32	GD008	STAUBKAPPE	48
DE029	SECHSKANTMUTTER M8	34	78104454	STUETZFUSS CATROS (02) (SB)	30
DC063	SECHSKANTSCHRAUBE 10X25	18,20,28,30	78104275	STUETZFUSS CATROS X002-2T (02	28
DC066	SECHSKANTSCHRAUBE 10X30	34,36	GD052	SVK-Stecker 7241-1A 12,5 8L-14X1,5	48
DC093	SECHSKANTSCHRAUBE 12X30	44	EF251	Tauwerk D=6 L=7500 PP	14,16,22,24
DC097	SECHSKANTSCHRAUBE 12X40	36,38,40,42,44	78201495	TRAEGER 3,5 HI XX (02) (SB)	14
DC040	SECHSKANTSCHRAUBE 8X35	34	78201405	TRAEGER 3,5M VO GESCHW (02) C	14
DB020	Sechskantschraube ISO 4014 8X 50	12,14,16,48	78201094	TRAEGER 3M HI (02) CATROS 300	16
DB486	Sechskantschraube ISO 4014 8X130	36	78201095	TRAEGER 3M VO (02) CATROS 30	16
DB037	Sechskantschraube ISO 4014 10X 50	14,16	78201497	TRAEGER 4.0 HI FIX -ET (02) (SB)	12
DB065	Sechskantschraube ISO 4014 12X 55	28,30	78201498	TRAEGER VORN 4.0 ET (02) (SB)	12
DB066	Sechskantschraube ISO 4014 12X 60	34	78704937	TRAVERSEN BOLZEN (FE//Zn12//C)	26
DB271	Sechskantschraube ISO 4014 12X 70	12,14,16	LF001	Unterlegkeil 76051 F46 L=380 B=160	22,24
DB071	Sechskantschraube ISO 4014 12X 70	12	LF123	Unterlegkeil-Halter F46	22,24
DB247	Sechskantschraube ISO 4014 12X 80	44	965119	VERSTAERKUNGSWINKEL (02/K5)	34
DB076	Sechskantschraube ISO 4014 12X 90	50	78104240	WALZENRAHMEN KW 3002/800 (11	20
DB450	Sechskantschraube ISO 4014 16X 60	22	78201399	WALZENROHR KW 352/580 (11) (18
DB386	Sechskantschraube ISO 4014 16X 70	46	955223	WALZENROHR KW 302/580 (SB)	18
DB511	Sechskantschraube ISO 4014 16X 90	28	958457	WALZENROHR KW 302/800 **	20
DB395	Sechskantschraube ISO 4014 20X 80	12	955224	WALZENROHR KW 402/580 (SB)	18
DB203	Sechskantschraube ISO 4014 20X11	26	78201846	WARNTAFELHALTER VO LI (02/K3)	34,36,38,40,42
DB403	Sechskantschraube ISO 4014 24X 90	30	78201845	WARNTAFELHALTER VO RE (02/K	34,36,38,40,42
DB526	Sechskantschraube ISO 4014 36X15	28,30	NB132	Wellrohr DI=19,8 teilbar PA	34,36,38,40,42
DC015	Sechskantschraube ISO 4017 6X 16	34	GC034	Winkelverschr. L8	48
DC018	Sechskantschraube ISO 4017 6X 20	36,38,40,42	78704905	ZUGGABEL (02) (SB)	26



Nr.	Bezeichnung	Seite	Nr.	Bezeichnung	Seite
78705170	Zugtraverse Kat. V##A	26			
DA919	Zylinderschraube ISO 1207 5X 75 4.	44			





A1 Übersicht

Pos.	Teile-Nr.	Benennung	Anzahl
1	78201841	Kompaktscheibenegge Catros 3002-T	1
2	78201842	Kompaktscheibenegge Catros 3502-T	1
3	78201843	Kompaktscheibenegge Catros 4002-T	1



AMAZONE

1

Catros 3002-T

2

Catros 3502-T

3

Catros 4002-T

4



A2 Designfolien

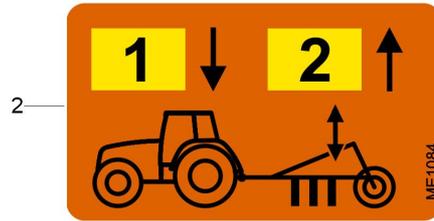
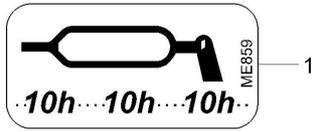
Pos.	Teile-Nr.	Benennung	Anzahl
1	MF203	Folie AMAZONE	2
2	MF744	Folie Catros 3002-T	2
3	MF745	Folie Catros 3502-T	2
4	MF746	Folie Catros 4002-T	2





A3 Sicherheitsfolien

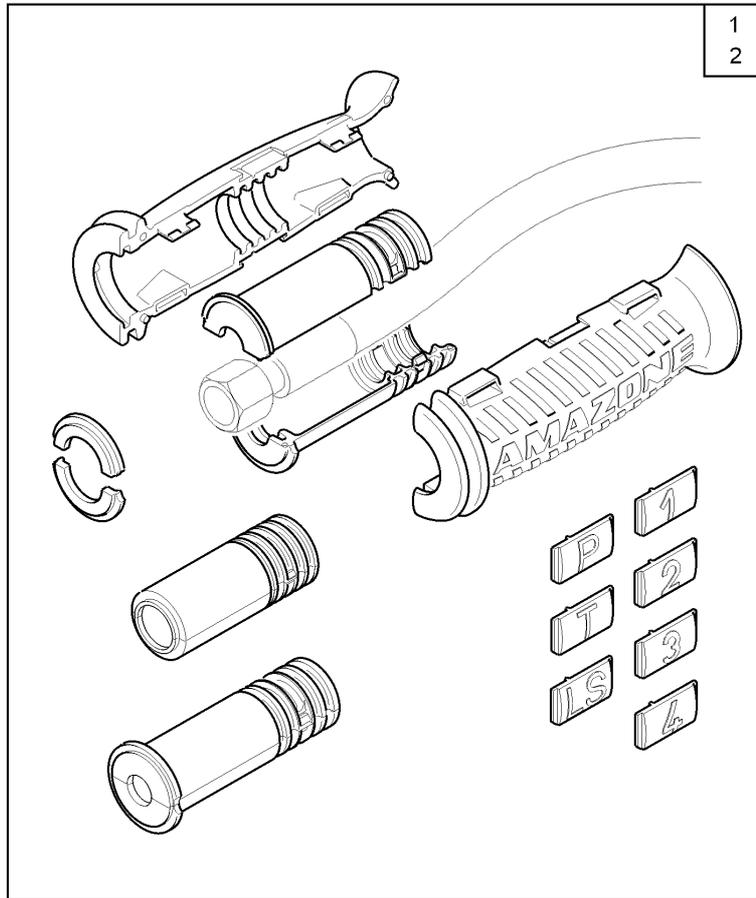
Pos.	Teile-Nr.	Benennung	Anzahl
1	MD100	Folie Kranhaken	4
2	MD124	Folie Kombi-Sicherheitsaufkleber MD095-MD096-MD102-MD115	1
3	MD082	Folie Mitfahren verboten Sturzgefahr Warnbildzeichen	2
4	MD080	Folie Quetschgefahr im Knickbereich Warnbildzeichen	1
5	MD114	Folie Hinweis Schmierstelle	4
6	MD078	Folie Quetschgefahr d. bewegbare Teile Warnbildzeichen	1
7	MD174	Folie Unterlegkeil gegen Wegrollen Warnbildzeichen	2





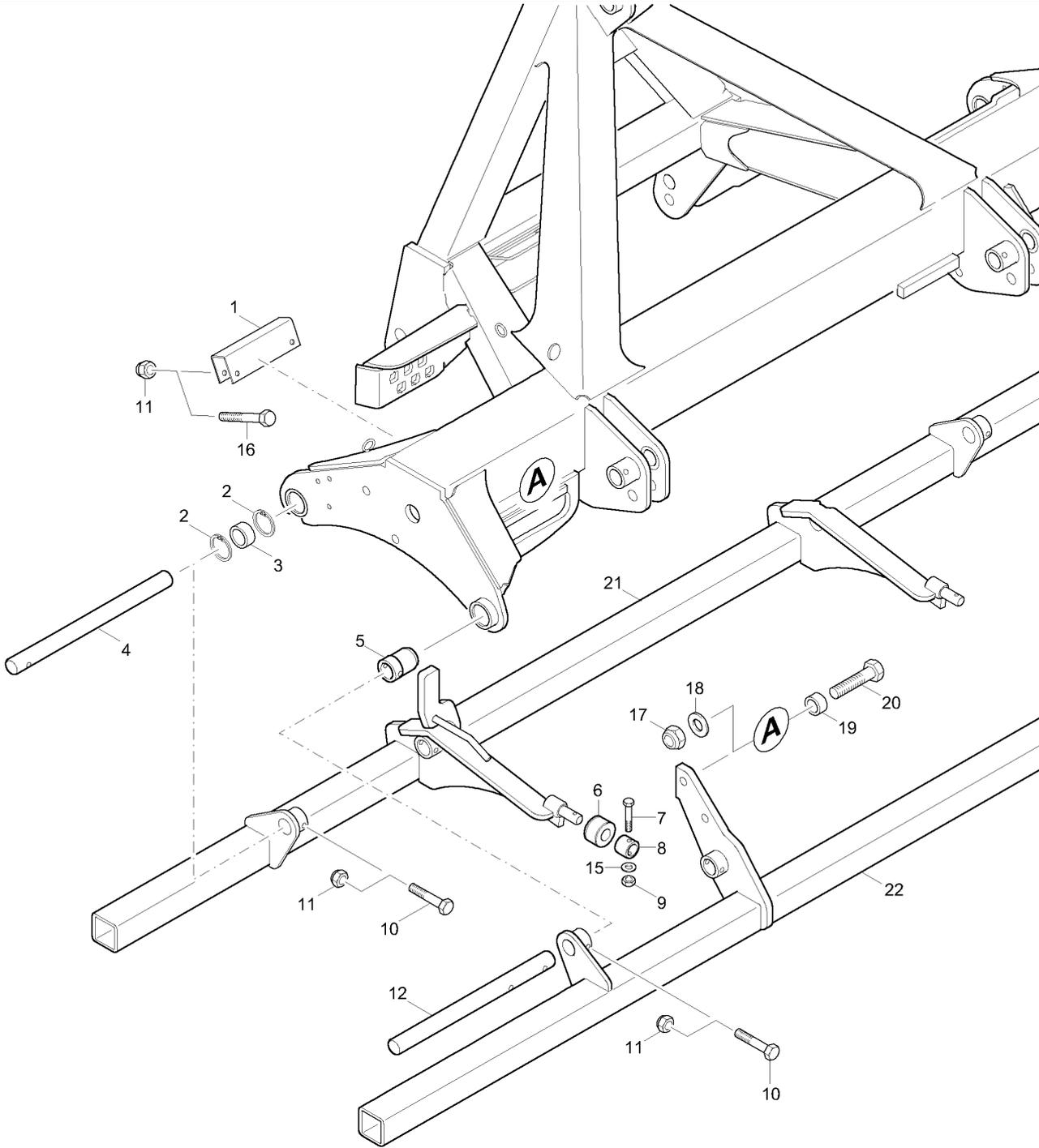
A4 Funktionsfolien

Pos.	Teile-Nr.	Benennung	Anzahl
1	ME859	Folie Schmierstelle alle 10 h	2
2	ME1084	Folie Anschluss heben/senken	1



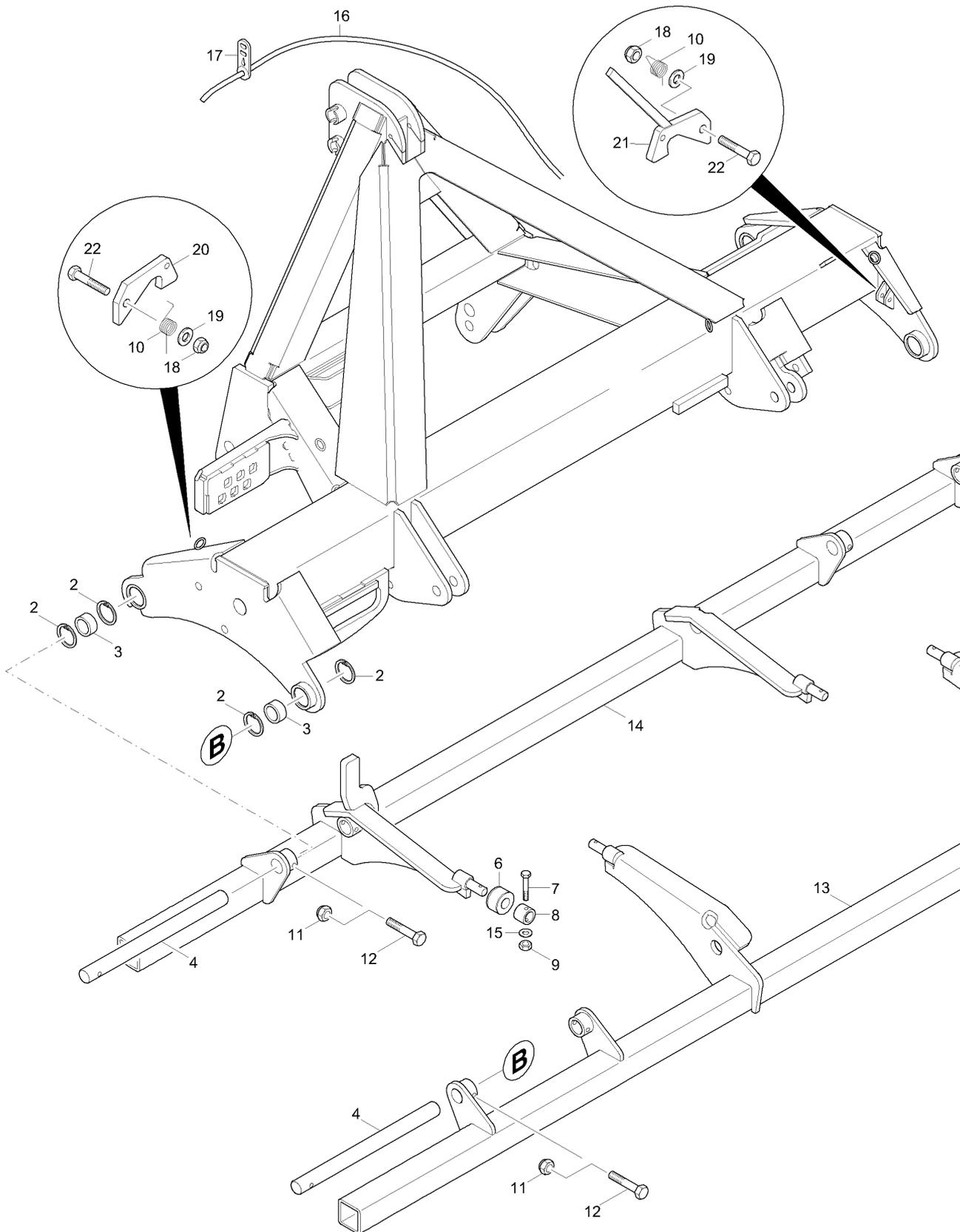


--	--	--	--



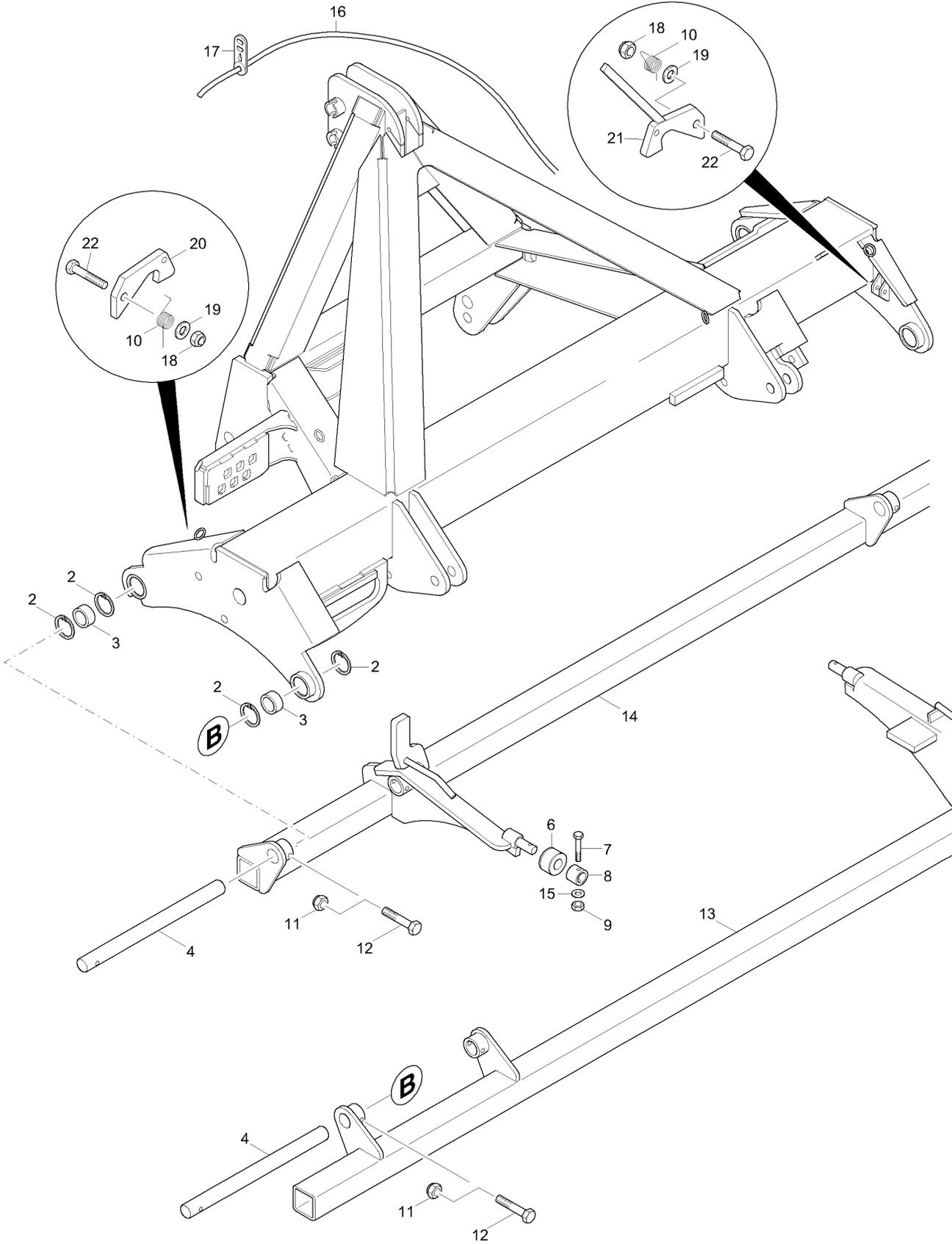
**B1 Scheibentraversen Catros 4002-T**

Pos.	Teile-Nr.	Benennung	Anzahl
1	78201458	SPERRSCHIENE GEBOG (02) TEIL: 78201458S	1
2	DL100	Sicherungsring DIN 472 55X2	4
3	78200437	GLEITLAGER 55X40,5X25 RD KUNST. 60X 25 POM SCHWARZ	2
4	78200455	SCHIEBESTANGE RD 10278 40h9 X 510 1.4104	2
5	78201449	MANSCHETTE (FE//Zn12//C) RO 10210-2 57X 8X 80 S235JRH	1
6	78200356	ROLLE RD KUNST. 80 TECAMID	4
7	DB020	Sechskantschraube ISO 4014 8X 50 8.8 A	4
8	78201081	SICHERUNGSRING (02) RO 10210 38X 6,3X 30 S235JRH	4
9	DE121	Sicherungsmutter DIN 985 M 8 8 A2G	4
10	DB271	Sechskantschraube ISO 4014 12X 70 10.9	4
11	DE090	Sicherungsmutter DIN 985 M12 8 A2G	6
12	78201450	HALTESTANGE (FE//Zn12//C) RD 10060 40 X 510 S355J2	1
15	DF020	Scheibe ISO 7090 8,4X16X1,6 St A2G	4
16	DB071	Sechskantschraube ISO 4014 12X 70 8.8 A	6
17	DE306	Sicherungsmutter DIN 985 M20 8 A2G	4
18	DF094	Scheibe ISO 7090 21X37X3 St A2G	4
19	78201451	SPANNHUELSE 30x15 (FE//Zn12//C) RO 2391 30X 4,5X 15 S355J2H	4
20	DB395	Sechskantschraube ISO 4014 20X 80 8.8 A	4
21	78201498	TRAEGER VORN 4.0 ET (02) (SB)	1
22	78201497	TRAEGER 4.0 HI FIX -ET (02) (SB)	1



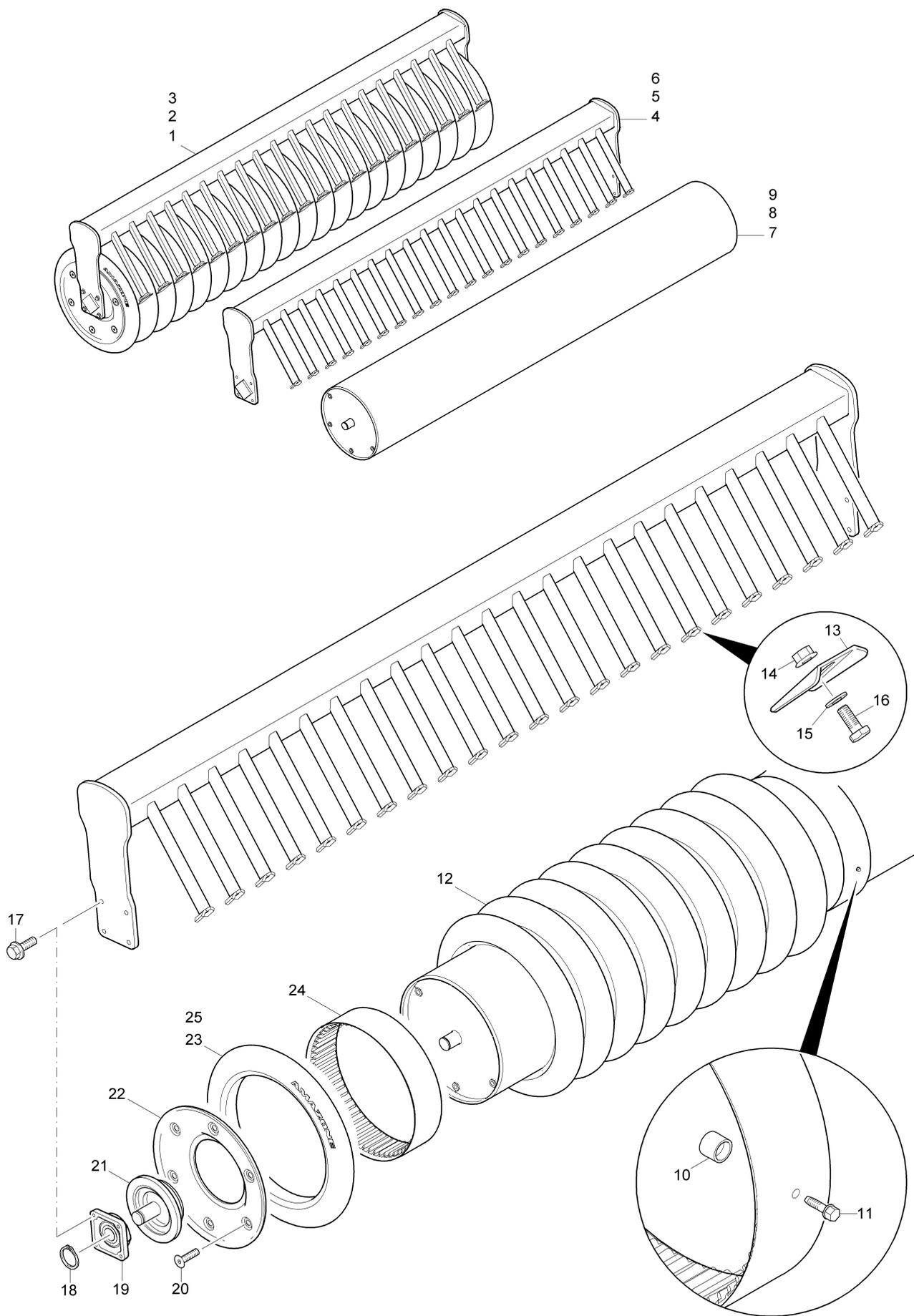
**B2 Scheibentraversen Catros 3502-T**

Pos.	Teile-Nr.	Benennung	Anzahl
2	DL100	Sicherungsring DIN 472 55X2	8
3	78200437	GLEITLAGER 55X40,5X25 RD KUNST. 60X 25 POM SCHWARZ	4
4	78200455	SCHIEBESTANGE RD 10278 40h9 X 510 1.4104	4
6	78200356	ROLLE RD KUNST. 80 TECAMID	4
7	DB020	Sechskantschraube ISO 4014 8X 50 8.8 A	4
8	78201081	SICHERUNGSRING (02) RO 10210 38X 6,3X 30 S235JRH	4
9	DE121	Sicherungsmutter DIN 985 M 8 8 A2G	4
10	78201133	SCHENKELFEDER CAT DIN 17224/EN 10270-3 1.4310	2
11	DE090	Sicherungsmutter DIN 985 M12 8 A2G	4
12	DB271	Sechskantschraube ISO 4014 12X 70 10.9	4
13	78201495	TRAEGER 3,5 HI XX (02) (SB)	1
14	78201405	TRAEGER 3,5M VO GESCHW (02) CATROS 3501	1
15	DF020	Scheibe ISO 7090 8,4X16X1,6 St A2G	4
16	EF251	Tauwerk D=6 L=7500 PP	1
17	3088400	SEILLASCHE KUNST. PA66 NATUR	1
18	DE089	Sicherungsmutter DIN 985 M10 8 A2G	2
19	DF032	Scheibe ISO 7090 10,5X20X2 St A2G	2
20	78201621	Haken stumpf	1
21	78201622	Haken stumpf	1
22	DB037	Sechskantschraube ISO 4014 10X 50 8.8 A	2



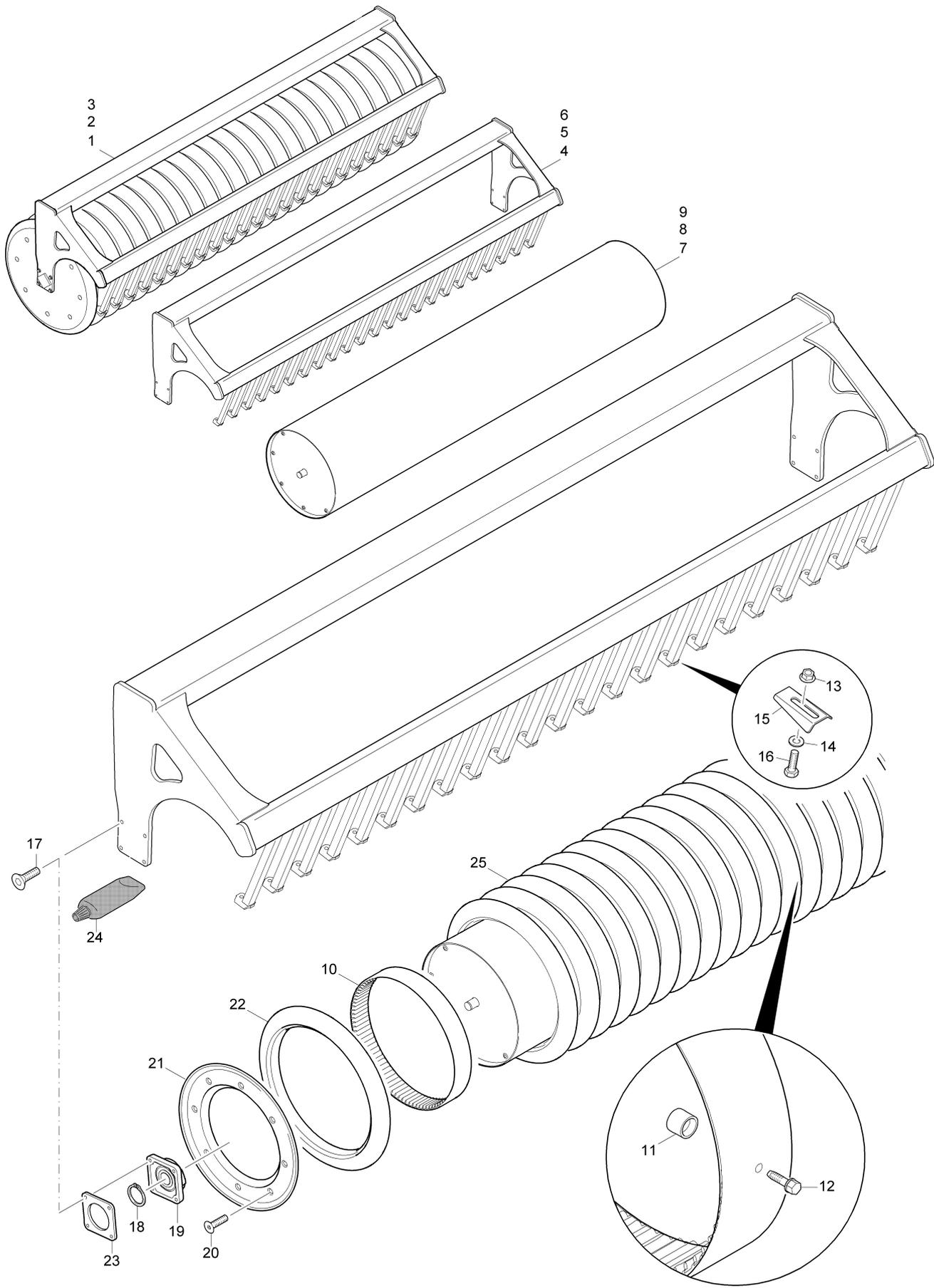
**B3 Scheibentraversen Catros 3002-T**

Pos.	Teile-Nr.	Benennung	Anzahl
2	DL100	Sicherungsring DIN 472 55X2	8
3	78200437	GLEITLAGER 55X40,5X25 RD KUNST. 60X 25 POM SCHWARZ	4
4	78200455	SCHIEBESTANGE RD 10278 40h9 X 510 1.4104	4
6	78200356	ROLLE RD KUNST. 80 TECAMID	2
7	DB020	Sechskantschraube ISO 4014 8X 50 8.8 A	2
8	78201081	SICHERUNGSRING (02) RO 10210 38X 6,3X 30 S235JRH	2
9	DE121	Sicherungsmutter DIN 985 M 8 8 A2G	2
10	78201133	SCHENKELFEDER CAT DIN 17224/EN 10270-3 1.4310	2
11	DE090	Sicherungsmutter DIN 985 M12 8 A2G	4
12	DB271	Sechskantschraube ISO 4014 12X 70 10.9	4
13	78201094	TRAEGER 3M HI (02) CATROS 3002	1
14	78201095	TRAEGER 3M VO (02) CATROS 3002	1
15	DF020	Scheibe ISO 7090 8,4X16X1,6 St A2G	2
16	EF251	Tauwerk D=6 L=7500 PP	1
17	3088400	SEILLASCHE KUNST. PA66 NATUR	1
18	DE089	Sicherungsmutter DIN 985 M10 8 A2G	2
19	DF032	Scheibe ISO 7090 10,5X20X2 St A2G	2
20	78201621	Haken stumpf	1
21	78201622	Haken stumpf	1
22	DB037	Sechskantschraube ISO 4014 10X 50 8.8 A	2



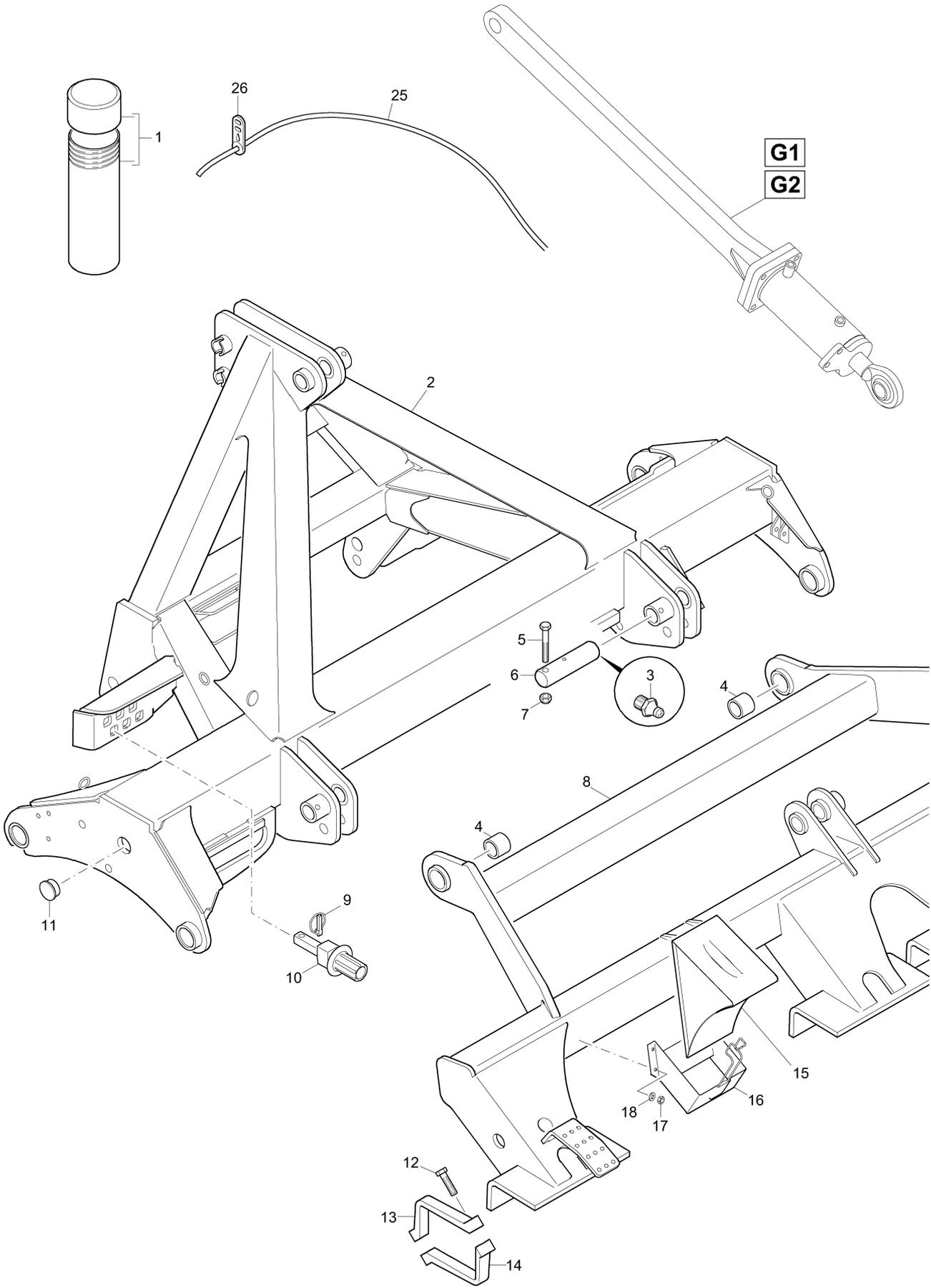
**C1 Keilringwalze / 580**

Pos.	Teile-Nr.	Benennung	Anzahl
1	78240404	Keilringwalze KW 4000-580	1
2	78201397	Keilringwalze KW 3500-580	1
3	78230303	Keilringwalze KW 3000-580	1
4	78230314	RAHMEN KWL 402/580**(11)	1
5	78201398	RAHMEN KWL 352/580 (11) (SB)	1
6	78230304	RAHMEN KWL 302/580 **(11)	1
7	955224	WALZENROHR KW 402/580 (SB)	1
8	78201399	WALZENROHR KW 352/580 (11) (SB)	1
9	955223	WALZENROHR KW 302/580 (SB)	1
10	957304	BUCHSE KW (FE//ZN12//C) RD 10278 20h9X 16 11SMN30+C	4
11	DD224	Bohrschraube ISO 15480 6,3X25	4
12	965170	GUMMIKEILRING 580-74-15 75 SHORE	22/26/29
13	967074	ABSTREIFER KW BESCHICHTET (02) BL 3X 62X 80 S235	23/27/30
14	DE225	Sicherungsmutter M10 10 FIZnL-480H (Sperrzahn)	23/27/30
15	DF032	Scheibe ISO 7090 10,5X20X2 St A2G	23/27/30
16	DC063	SECHSKANTSCHRAUBE 10X25	23/27/30
17	DD134	Sicherungsschraube 12X35 100 FIZnL-480H (Sperrzahn)	8
18	DL093	Sicherungsring DIN 471 40X2,5	2
19	CE066	Spannlager m. Gehaeuse 4-Loch 308 SNR	2
20	DD199	Senkschraube ISO 10642 16X 60 8.8 A2G	12
21	6069200	ERSATZRONDE PW420/500 (40MM ZAPFEN) ja nach Bedarf	
22	201529	KLEMMRONDE 580 (02/K3) BL 10051 4X457X 457 S355MC	2
23	955878	GUMMIKEILRING AUSSEN 83SHORE D=580 B=64,5 für KWL 302/580 und 402/580	2
24	955875	KLEMMRING B=103+1 D=440 SABIC HDPE M80063S	23/27/30
25	973115	GUMMIKEILRING AUSSEN 343 580/64/15 75SSSHORE D=580 B=64 für KWL 352/580	2



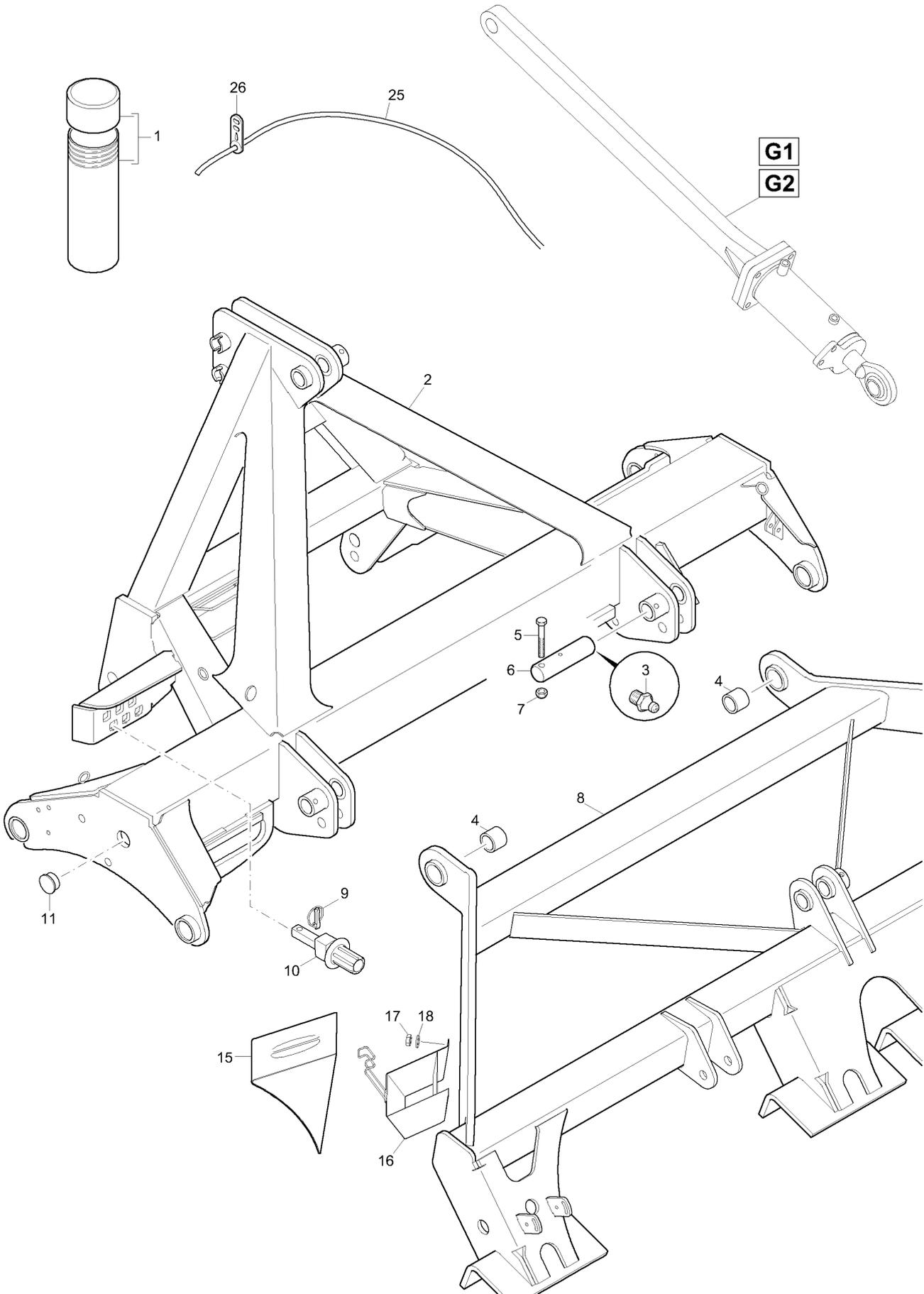
**C2 Keilringwalze / 800**

Pos.	Teile-Nr.	Benennung	Anzahl
1	78104182	KEILRINGWALZE KW 4002/800##KS	1
2	78104181	KEILRINGWALZE KW 3502/800##KS	1
3	78104180	Keilringwalze KW 3002/800	1
6	78104240	WALZENRAHMEN KW 3002/800 (11/K3)	1
9	958457	WALZENROHR KW 302/800 **	1
10	958366	KLEMMRING LUPOLEN 5031L B=103+1 D=646	
11	957304	BUCHSE KW (FE//ZN12//C) RD 10278 20h9X 16 11SMN30+C	4
12	DD224	Bohrschraube ISO 15480 6,3X25	4
13	DE225	Sicherungsmutter M10 10 FIZnL-480H (Sperrzahn)	23
14	DF032	Scheibe ISO 7090 10,5X20X2 St A2G	23
15	967074	ABSTREIFER KW BESCHICHTET (02) BL 3X 62X 80 S235	23
16	DC063	SECHSKANTSCHRAUBE 10X25	23
17	DD488	SE-SHR 10642 12X 50 10.9 mit Pos 24 sichern	8
18	DL093	Sicherungsring DIN 471 40X2,5	2
19	CE066	Spannlager m. Gehaeuse 4-Loch 308 SNR	2
20	DD199	Senkschraube ISO 10642 16X 60 8.8 A2G	16
21	960298	KLEMMRONDE 800/40 (02) BL 10051 4X D= 700 S355MC	2
22	959563	GUMMIKEILRING AUSSEN 784/57,6 75 SHORE	2
23	78104248	DISTANZBLECH (02/K3) TEIL:BL 10051 8X140X 140 S355MC	2
24	KA071	Kleber	1
25	958365	GUMMIKEILRING 784/74,5 75 SHORE	22



**D1 Kleinteile Rahmen/Fahrwerk**

Pos.	Teile-Nr.	Benennung	Anzahl
1	IC251	Gewindepack D=107 L=285 (neue Teile-Nr)	1
1	IC252	Gewindepack D=107 L=55 (neue Teile-Nr)	1
2	78201840	RAHMEN CAT STARR-T-09 (02) (SB)	1
3	CG017	Schmiernippel DIN 71412 AS 8X1 A3C	2
4	DI330	Spannbuchse DIN 1498EGP1 40/50X40 55Si7	2
5	DB472	6KT-SHR 4014 12X 90 12.9 FLZNL-480H	2
6	78104137	BOLZEN A1 40X150X12.5X13 (FE//ZN12//C) RD 10278 40h9X 150 S355J2C+C	2
7	DE090	Sicherungsmutter DIN 985 M12 8 A2G	2
8	78104133	FW-RAHMEN CAT3002/4002-T (02/K3) (SB)	1
9	DG111	Klappstecker 11023 12X45 A2G	1
10	968361	EXZENTERBOLZEN (MB)	1
11	ID206	Kapstostopfen 320 GL50	1
12	DB450	Sechskantschraube ISO 4014 16X 60 10.9	8/12
13	960995	Klemmbuegel 175X105	4/6
14	960996	Klemmbuegel 175X105	4/6
15	LF001	Unterlegkeil 76051 F46 L=380 B=160 H=190	2
16	LF123	Unterlegkeil-Halter F46	2
17	DE310	Sicherungsmutter ISO 7042 M 6 8 A2G	8
18	DF010	SCHEIBE 6,4X12X1,6	8
25	EF251	Tauwerk D=6 L=7500 PP nur für Cat 3002-T und 3502-T	1
26	3088400	SEILLASCHE KUNST. PA66 NATUR nur für Cat 3002-T und 3502-T	1

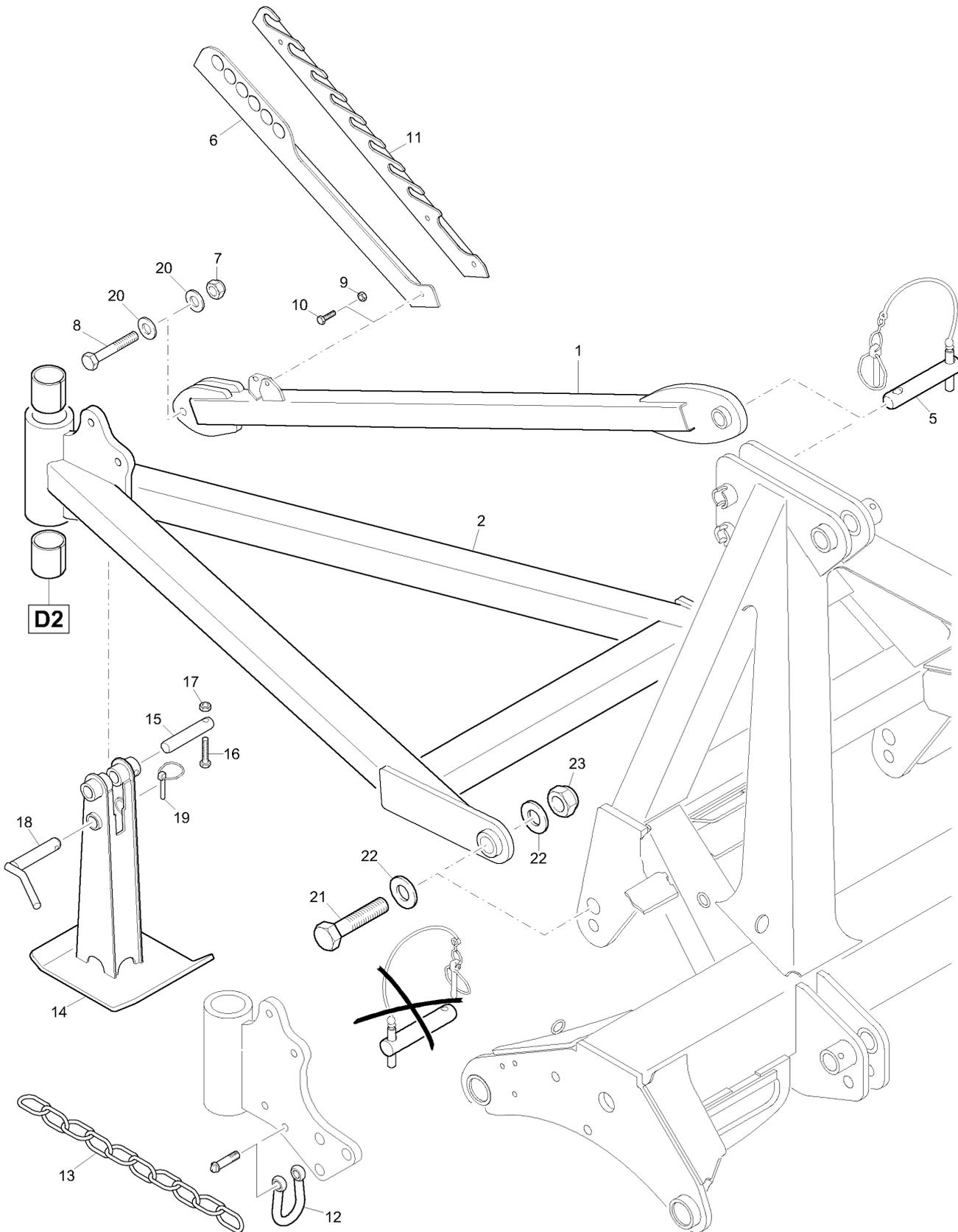


**D1.1 Kleinteile Rahmen/Fahrwerk (ab 05/2010)**

Pos.	Teile-Nr.	Benennung	Anzahl
1	IC251	Gewindepack D=107 L=285 (neue Teile-Nr)	1
1	IC252	Gewindepack D=107 L=55 (neue Teile-Nr)	1
2	78201840	RAHMEN CAT STARR-T-09 (02) (SB)	1
3	CG017	Schmiernippel DIN 71412 AS 8X1 A3C	2
4	DI330	Spannbuchse DIN 1498EGP1 40/50X40 55Si7	2
5	DB472	6KT-SHR 4014 12X 90 12.9 FLZNL-480H	2
6	78104137	BOLZEN A1 40X150X12.5X13 (FE//ZN12//C) RD 10278 40h9X 150 S355J2C+C	2
7	DE090	Sicherungsmutter DIN 985 M12 8 A2G	2
8	78104133	FW-RAHMEN CAT3002/4002-T (02/K3) (SB)	1
9	DG111	Klappstecker 11023 12X45 A2G	1
10	968361	EXZENTERBOLZEN (MB)	1
11	ID206	Kapstostopfen 320 GL50	1
15	LF001	Unterlegkeil 76051 F46 L=380 B=160 H=190	2
16	LF123	Unterlegkeil-Halter F46	2
17	DE310	Sicherungsmutter ISO 7042 M 6 8 A2G	8
18	DF010	SCHEIBE 6,4X12X1,6	8
25	EF251	Tauwerk D=6 L=7500 PP nur für Cat 3002-T und 3502-T	1
26	3088400	SEILLASCHE KUNST. PA66 NATUR nur für Cat 3002-T und 3502-T	1

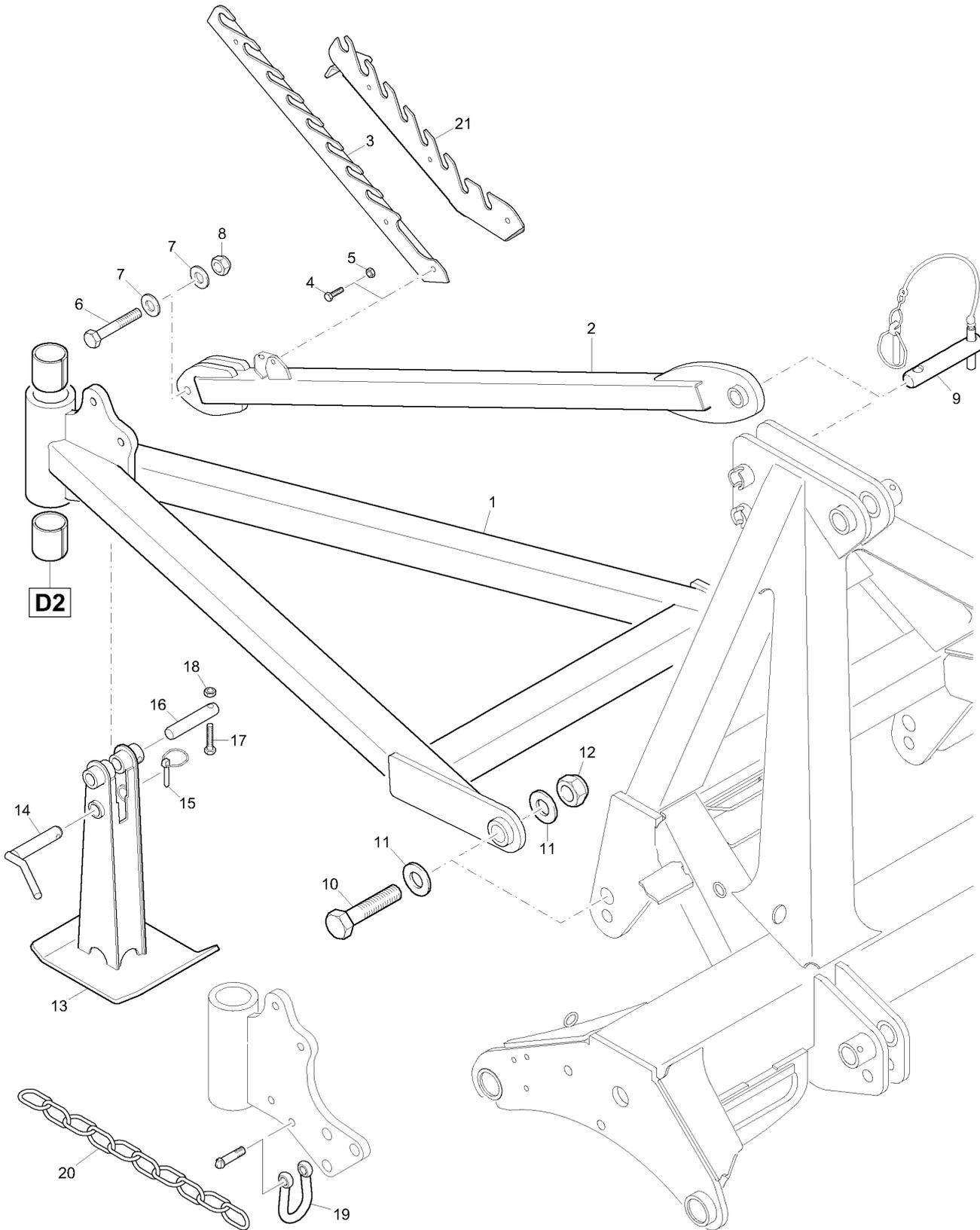
**D2 Unterlenkeranhängung**

Pos.	Teile-Nr.	Benennung	Anzahl
1	CG017	Schmiernippel DIN 71412 AS 8X1 A3C	2/3
2	DL344	Passscheibe DIN 988 60X 75X2	1
3	DL135	Passscheibe DIN 988 60X 75X3,0	1
4	DI217	Spannbuchse DIN 1498EG 60/70X60 55Si7	2
5	CA102	Axialrillenkugellager DIN 711 51112	1
6	DE172	Sicherungsmutter ISO 7042 M20 10	1
7	DB203	Sechskantschraube ISO 4014 20X110 8.8 A2G	1
8	78705022	ZUGGABELBOLZEN (FE//ZN12//C) RD 10278 60H9X400 42CRMO4+C+QT	1
9	78704905	ZUGGABEL (02) (SB)	1
10	78704937	TRAVERSEN BOLZEN (FE//ZN12//C) RD 10278 40H9X246 S355J2C+C	1
11	DB472	6KT-SHR 4014 12X 90 12.9 FLZNL-480H	1
12	DE082	Sicherungsmutter ISO 7042 M12 8 A2G	1
13	DI330	Spannbuchse DIN 1498EGP1 40/50X40 55Si7	2
14	DL019	Passscheibe DIN 988 40X 50X2,5	1
15	DL053	Passscheibe DIN 988 40X 50X1	1
16	201057	Zugtraverse Kat. IV	1
17	78705170	Zugtraverse Kat. V##A	1
18	201055	Zugtraverse Kat. III	1
19	DI339	Spannbuchse DIN 1498EGP3 60/70X80 55Si7 ab 2010	2
20	78708190	ZUGGABELBOLZEN GEHAERTET (FE//ZN12//C) RD 10278 60H9X415 C45+C ab 2010	1



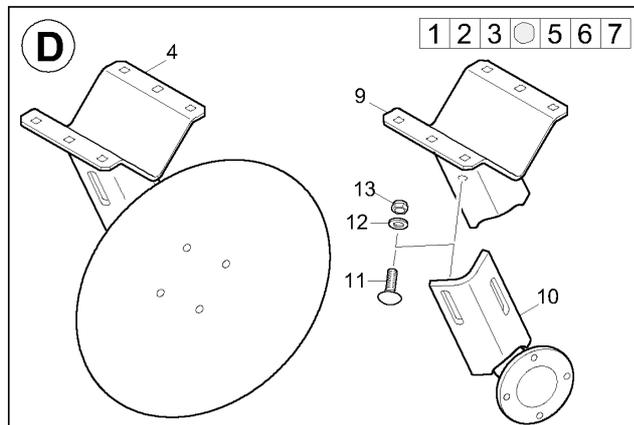
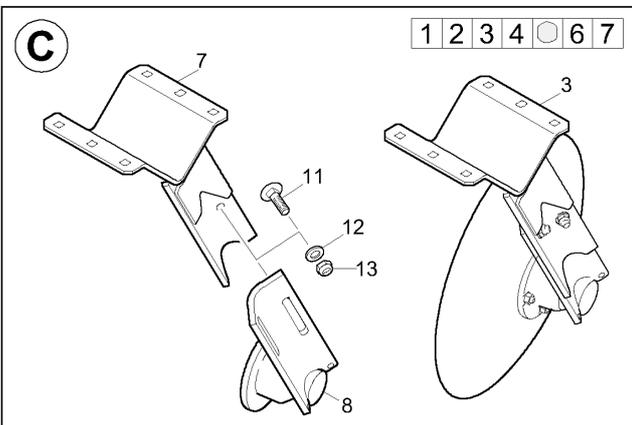
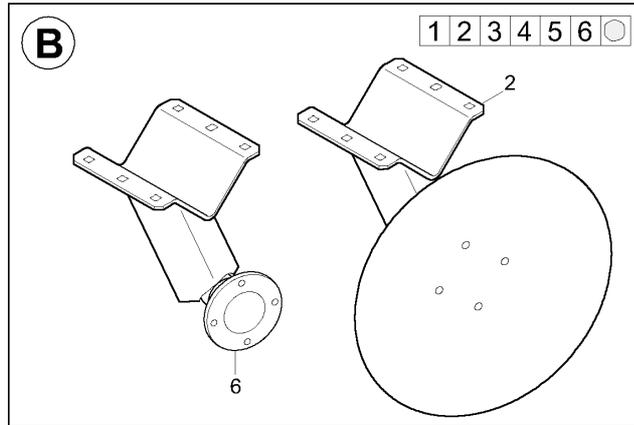
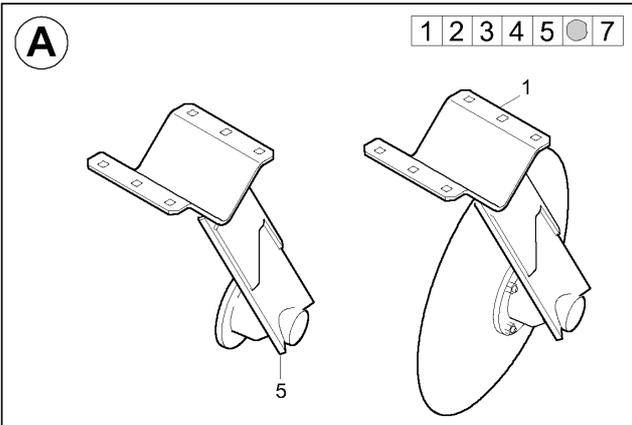
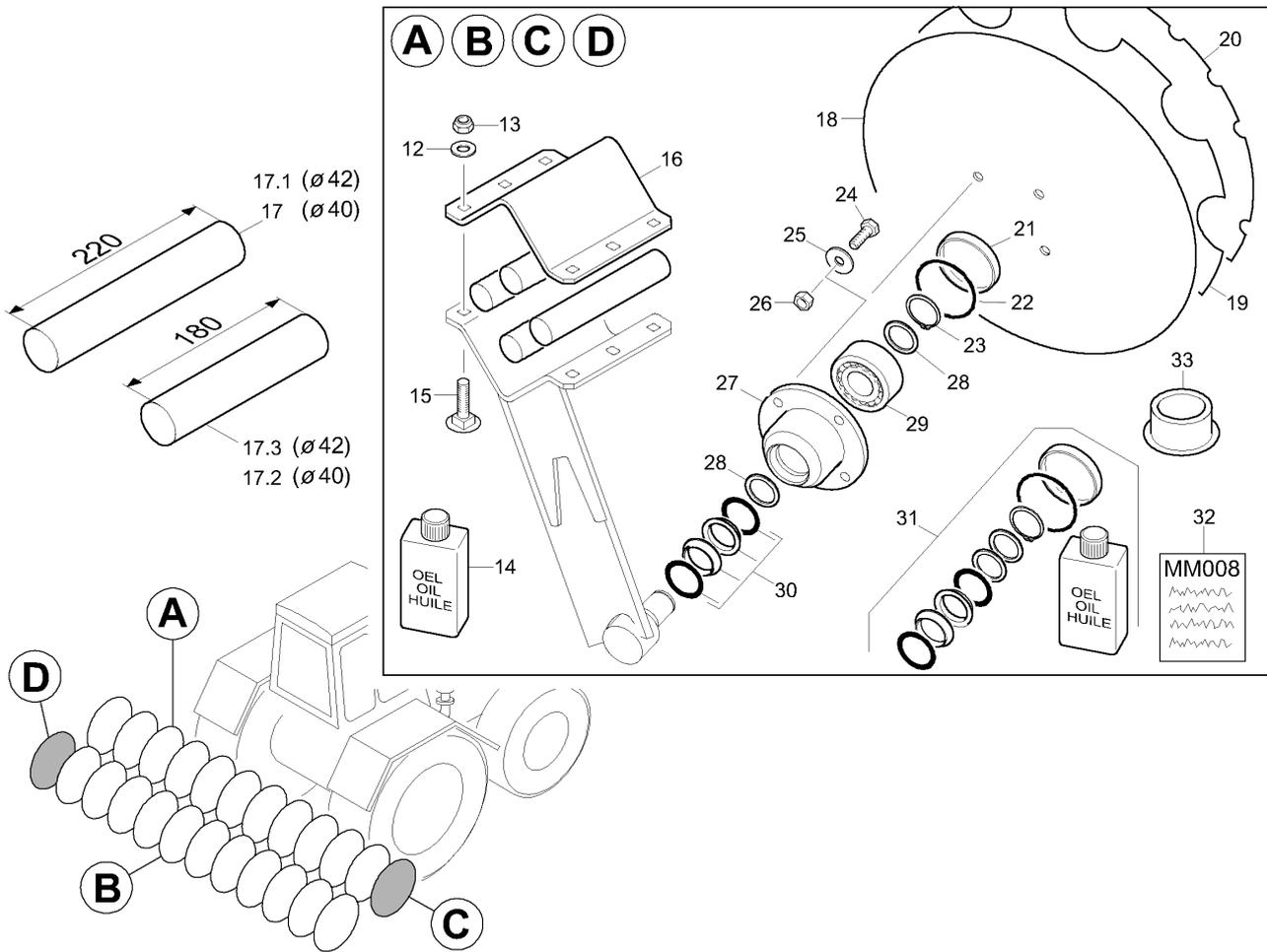
**D3 Zugdeichsel**

Pos.	Teile-Nr.	Benennung	Anzahl
1	78104742	#OBERGURT (02) (SB)	1
2	78104744	#UNTERGURT (02) (SB)	1
5	78201394	OBERLENKERBOLZEN KAT. III (MB)	1
6	78201273	SCHLAUCHGARNITUR (02) TEIL.:BL 10051 5A X 157X 767 S355MC	1
7	DE085	Sicherungsmutter ISO 7042 M16 8 A2G	1
8	DB511	Sechskantschraube ISO 4014 16X 90 10.9	1
9	DE081	Sicherungsmutter DIN 980 M10 8 A2G	2
10	DC063	SECHSKANTSCHRAUBE 10X25	2
11	78104571	SCHLAUCHHALTER (02/K3) TEIL: BL 10051 5X227X 606 S355MC ab Oktober 2010	1
12	EF222	Schaeckel 82101A 3,0 A2G	1
13	EE111	nur bei Bedarf Sicherungskette nur bei mBedarf	1
14	78104275	STUETZFUSS CATROS X002-2T (02/K3) (SB)	1
15	78104277	BOLZEN A1 25X125X12.5X13 (FE//ZN12//C) RD 10278 25X 125 S355J2C+C	1
16	DB065	Sechskantschraube ISO 4014 12X 55 8.8 A	1
17	DE082	Sicherungsmutter ISO 7042 M12 8 A2G	1
18	959947	ABSTECKBOLZEN (FE//ZN12//C) (SB)	1
19	DG032	Klappstecker 8X42 A2G	1
20	DF328	SHB 1441 17X28X3 ST A2G	2
21	DB526	Sechskantschraube ISO 4014 36X150 8.8 A	2
22	DF330	Scheibe ISO 7090 42X72X6 St A2G	4
23	DE271	Sicherungsmutter DIN 985 M36 8 A2G	2



**D3.1 Zugdeichsel (ab 2011)**

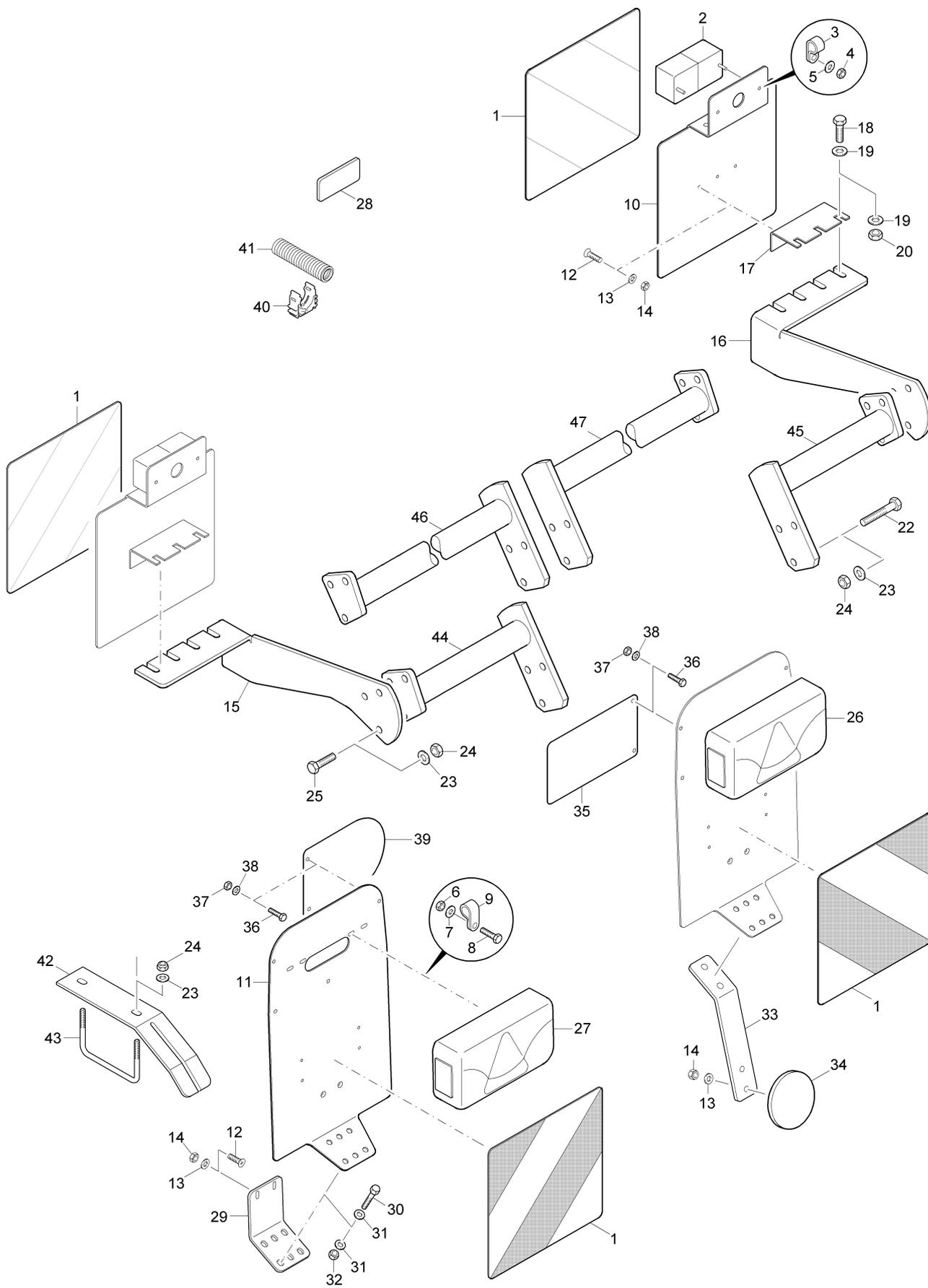
Pos.	Teile-Nr.	Benennung	Anzahl
1	78104744	#UNTERGURT (02) (SB)	1
2	78104742	#OBERGURT (02) (SB)	1
3	78104571	SCHLAUCHHALTER (02/K3) TEIL: BL 10051 5X227X 606 S355MC	1
4	DC063	SECHSKANTSCHRAUBE 10X25	2
5	DE081	Sicherungsmutter DIN 980 M10 8 A2G	2
6	DB403	Sechskantschraube ISO 4014 24X 90 10.9 FLZNL-480H	1
7	DF102	Scheibe DIN 1441 26X40X4 St A2G	2
8	DE259	Sicherungsmutter DIN 985 M24 10 FIZnL-480H	1
9	78201394	OBERLENKERBOLZEN KAT. III (MB)	1
10	DB526	Sechskantschraube ISO 4014 36X150 8.8 A	2
11	DF330	Scheibe ISO 7090 42X72X6 St A2G	4
12	DE271	Sicherungsmutter DIN 985 M36 8 A2G	2
13	78104454	STUETZFUSS CATROS (02) (SB)	1
14	959947	ABSTECKBOLZEN (FE//ZN12//C) (SB)	1
15	DG032	Klappstecker 8X42 A2G	1
16	78104277	BOLZEN A1 25X125X12.5X13 (FE//ZN12//C) RD 10278 25X 125 S355J2C+C	1
17	DB065	Sechskantschraube ISO 4014 12X 55 8.8 A	1
18	DE082	Sicherungsmutter ISO 7042 M12 8 A2G	1
19	EF222	Schaekel 82101A 3,0 A2G nur bei Bedarf	1
20	EE111	Sicherungskette nur bei Bedarf	1
21	78104571	SCHLAUCHHALTER (02/K3) TEIL: BL 10051 5X227X 606 S355MC ersetzt Pos 3	1





E1 Arme/Scheiben/Lager

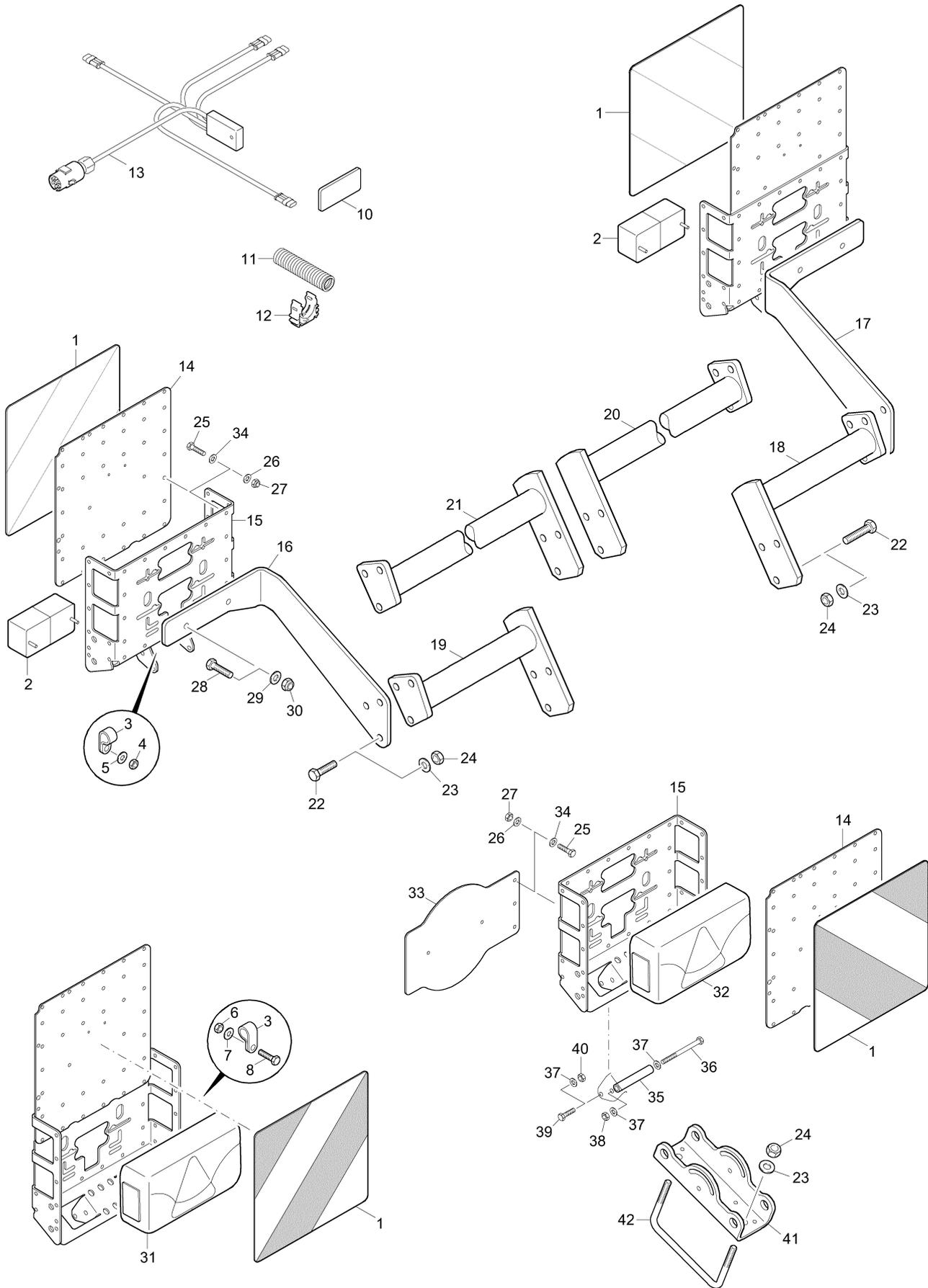
Pos.	Teile-Nr.	Benennung	Anzahl
1	78100964	ARM LI 17GRAD VERST. MONT. (MB) CATROS	11/13/15
2	78100965	ARM RE 14GRAD VERST. MONT. (MB) CATROS	11/13/15
3	78100907	ARM 17.6°VERST HÖHVERSTB (MB) VERSTELLBAR	1
4	78100908	ARM 14.4°VERST HÖHVERSTB (MB) VERSTELLBAR	1
5	78100969	ARM 17.6 ° VORMONT OHNE SCHEIBE	1
6	78100970	ARM 14.4° VORMONT OHNE SCHEIBE	1
7	78200844	ARM 17° OB VERST. (02) (SB) VERSTELLBAR	1
8	78100919	ARM 17.6 HÖHVERSTB VORM (MB) OHNE SCHEIBE VERSTEL.CATROS	1
9	78200845	ARM 14° OB VERST. (02) (SB) VERSTELLBAR	1
10	78100921	ARM 14.4 HÖHVERSTB VORM (MB) OHNE SCHEIBE VERSTEL.CATROS	1
11	DA634	Flachrundschaube 603 12X 40 10.9 FIZnL-480H	4
12	DF044	Scheibe ISO 7090 13X24X2,5 St A2G Stückzahl nach Bedarf	
13	DE090	Sicherungsmutter DIN 985 M12 8 A2G Stückzahl nach Bedarf	
14	NML	NICHT MEHR LIEFERBAR	1
15	DA329	Flachrundschaube 603 12X 35 10.9	4
16	78400004	Klemmschelle B 111X111	1
17	78200081	Rundgummi L=220	4
17.1	78104606	RD GUMMI 42 NK A/169/02 RUNDSCHNUR A169/02 NR 70SHORE A 220LG	4
17.2	78400003	Rundgummi L=180	4
17.3	78104839	RD GUMMI 42 NK A/169/02 RUNDSCHNUR A169/02 NR 70SHORE A 180LG	4
18	XL041	Scheibe 460/4-LK120	1
19	XL043	SCHEIBE 460/4 GEZACKT-LK120	1
20	XL044	SCHEIBE 460/4 KLEIN GEZACKT-LK120	1
21	78101010	SCHUTZKAPPE ET GROSS FM PA6 / B70 GFE30 H/1 SCHWARZ	1
22	FC184	O-Ring 80,00X3,00	1
23	DL088	Sicherungsring DIN 471 35X1,5	1
24	DD491	Sechskantschraube ISO 8676 10X1X 30 12. FIZnL-480H	4
25	DF036	Scheibe ISO 7093-1 10,5X30X2,5 St A2G	4
26	DE327	Sechskantmutter ISO 8673 M10X1 10	4
27	78101200	NABE LK120 LWD GESCHM (FE//ZN12//C) TEIL:78101200R	1
28	DL018	Passscheibe DIN 988 35X 45X2,5	2
29	CC014	Schraegkugellager 3307B	1
30	FA078	LW-Dichtung 38,0X51,0X20 Hartguss u. O-Ring	1
31	78100977	DICHT-SATZ ARM VERST. LWD	1
32	MM008	Reparaturanleitung f. Scheibenelemente	1
33	78100966	MONTAGEHUELSE RD 10278 60H9 X 25 S235JRC+C	1





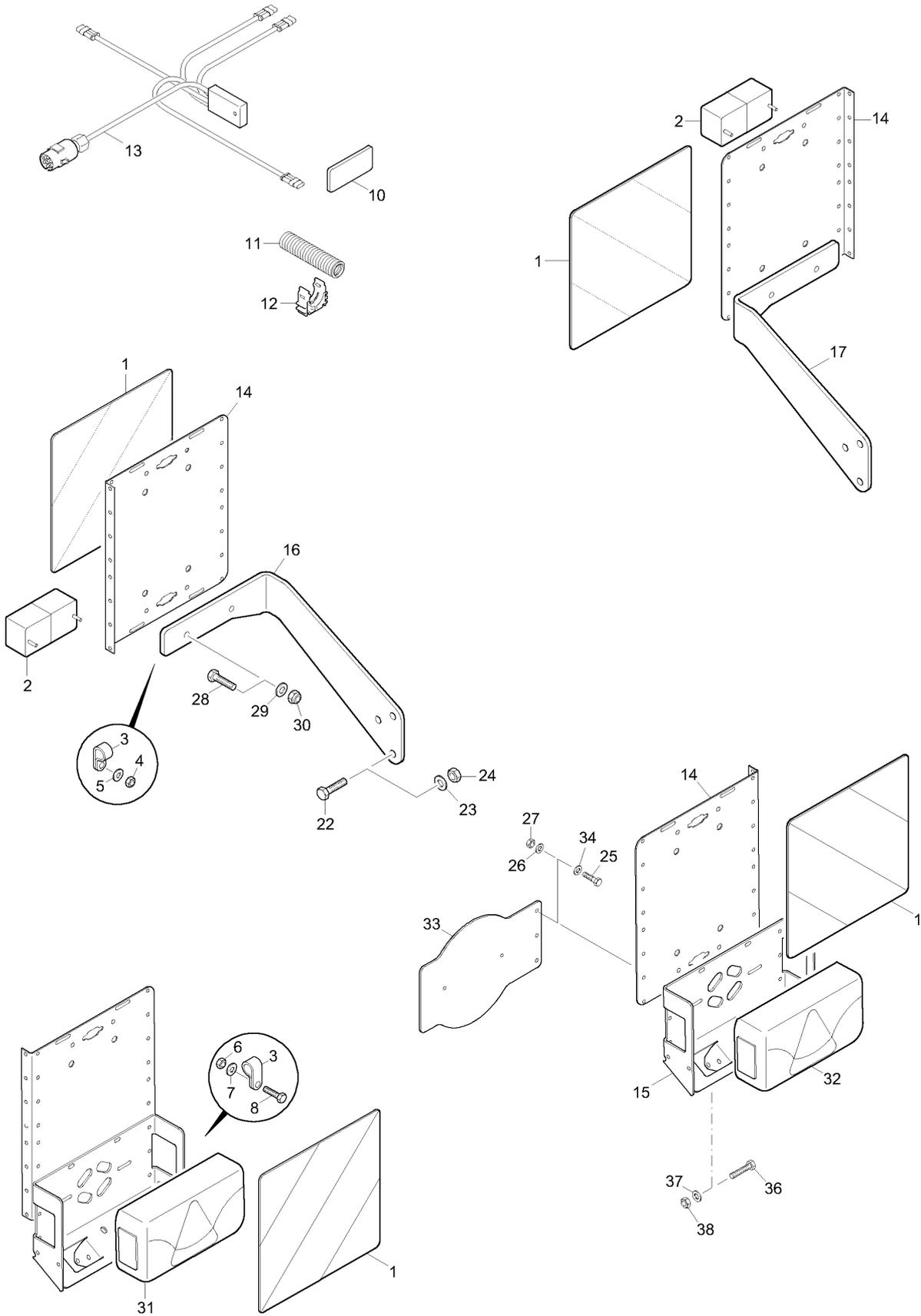
F1 Beleuchtung

Pos.	Teile-Nr.	Benennung	Anzahl
1	935297	REP.-SATZ WARNFOLIE (MB)	2
2	NA088	Positionsleuchte Hella	2
3	KE107	Rohrschelle 3016-1 D1 5/15 W1-CR	2
4	DE021	Sechskantmutter ISO 4032 M 4 8 A2G	8
5	DF005	Scheibe ISO 7093-1 4,3X12X1 St A2G	4
6	DE026	Sechskantmutter ISO 4032 M 6 A4-70	2
7	DF360	Sicherungsscheibe 6,1X14X1,3 A2	2
8	DC019	Sechskantschraube ISO 4017 6X 20 A2-70	2
9	KE024	Rohrschelle 3016-1 D1 6/15 W1-CR	2
10	965351	BELEUCHTUNGSHALTER VORN (02) BL 10029 3X 292X 430 S355MC	2
11	965120	HALTEBLECH BELEUCHTUNG HI. (02) BL 10051 3X312X 551 S355MC	2
12	DD416	Senkschraube ISO 7046-2 5X20 H A2-70	10
13	DF006	Scheibe ISO 7090 5,3X10X1 St A2G	10
14	DE302	Sicherungsmutter DIN 985 M 5 5 A2G	10
15	78201846	WARNTAFELHALTER VO LI (02/K3) (SB)	1
16	78201845	WARNTAFELHALTER VO RE (02/K3) (SB)	1
17	965352	HALTEWINKEL (02) BL 10051 3X 42X 67 S355MC	2
18	DC066	SECHSKANTSCHRAUBE 10X30	4
19	DF032	Scheibe ISO 7090 10,5X20X2 St A2G	12
20	DE081	Sicherungsmutter DIN 980 M10 8 A2G	4
22	DB066	Sechskantschraube ISO 4014 12X 60 8.8 A2G	6
23	DF044	Scheibe ISO 7090 13X24X2,5 St A2G	12
24	DE090	Sicherungsmutter DIN 985 M12 8 A2G	12
25	DC166	Sechskantschraube ISO 4017 12X 35 A2-70	12
26	NA100	SCHLUSSL. RE. 0,15M MIT AMP-ST. (SRG) U.LICHTSCH. NA093	1
27	NA101	SCHLUSSL. LI. 0,15M MIT AMP-ST. (SRG) U.LICHTSCH. NA093	1
28	ND022	Rueckstrahler 44x94 rot	2
29	965119	VERSTAERKUNGSWINKEL (02/K5) BL 10051 5X 80X 177 S355MC	2
30	DC040	SECHSKANTSCHRAUBE 8X35	6
31	DF020	Scheibe ISO 7090 8,4X16X1,6 St A2G	12
32	DE029	SECHSKANTMUTTER M8	6
33	78705143	HALTBLECH W-DREIECK (02) TEIL:BL 10051 5X 40X 370 S355MC	2
34	ND006	RUECKSTRAHLER ROT D=85	2
35	965121	KENNZEICHENBLECH (02) BL 10051 3X130X 295 S355MC	1
36	DC015	Sechskantschraube ISO 4017 6X 16 8.8 A	4
37	DE303	Sicherungsmutter DIN 985 M 6 8 A2G	4
38	DF010	SCHEIBE 6,4X12X1,6	4
39	965122	HALTEBLECH BETRIEBSGESCH. BL 10131 2X200X 240 DC03-A-M	1
40	78200243	ROHRHALTER KUNST. PP SCHWARZ	12
41	NB132	Wellrohr DI=19,8 teilbar PA Bestellung nach Meterangabe	
42	78201852	HALTER KOMB (02/K3) (SB)	2
43	78200703	GEWINDEWINKEL (A2G) RD 10278 12h9X 415 36MN6 8.8	2
44	78201941	BELEUCHT HALTER VO LI KZ XX (02/K3) (SB) nur für Catros 3502-T	1
45	78201942	BELEUCHT HALTER VO RE KZ XX (02/K3) (SB) nur für Catros 3502-T	1
46	78201847	BELEUCHT HALTER VO LI XX (02/K3) (SB) nur für Catros 4002-T	1
47	78201821	BELEUCHT HALTER VO RE XX (02/K3) (SB) nur für Catros 4002-T	1



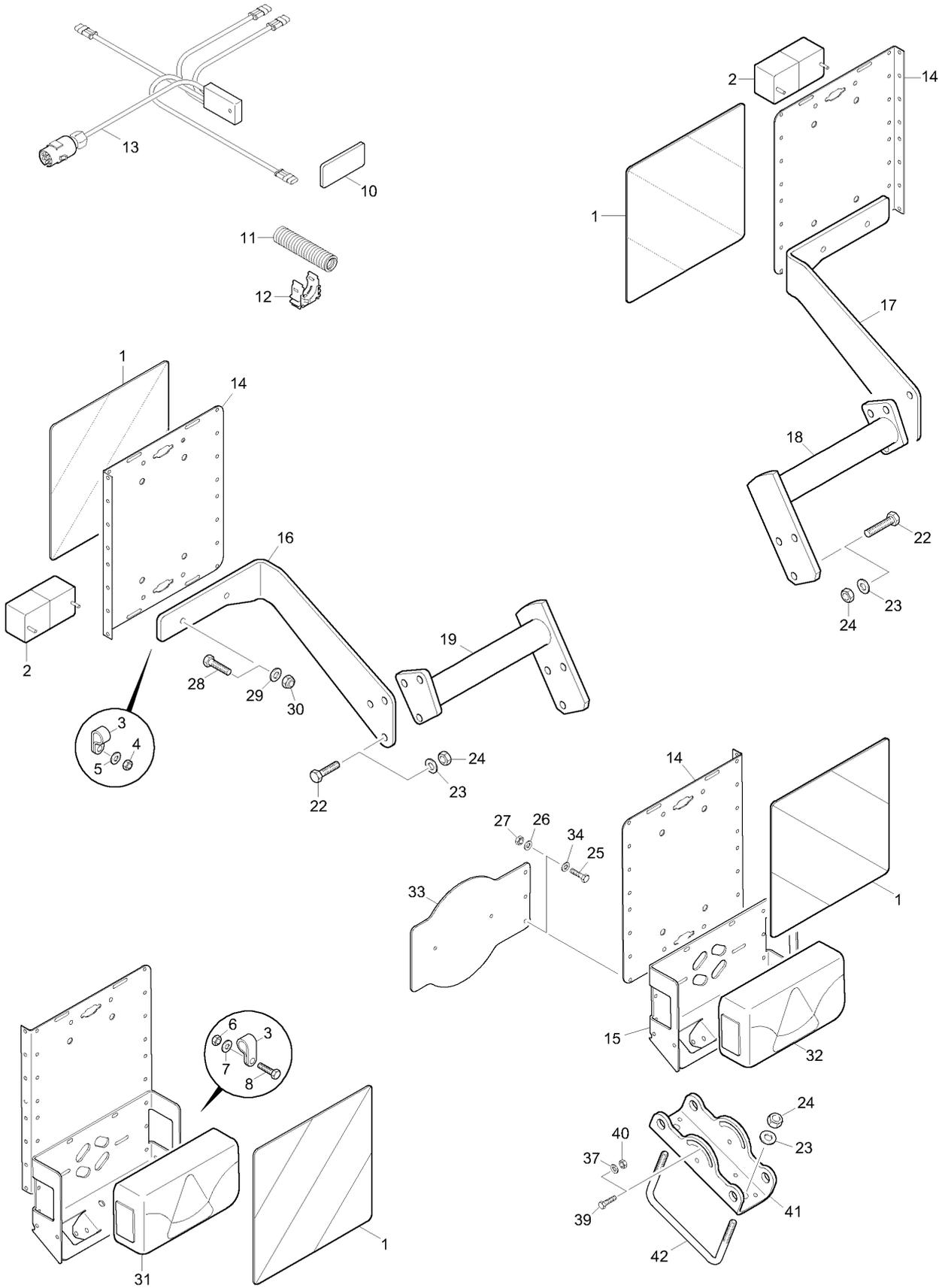
**F1.1 Beleuchtung (ab 05/2010)**

Pos.	Teile-Nr.	Benennung	Anzahl
1	935297	REP.-SATZ WARNFOLIE (MB)	2
2	NA088	Positionsleuchte Hella	2
3	KE024	Rohrschelle 3016-1 D1 6/15 W1-CR	4
4	DE021	Sechskantmutter ISO 4032 M 4 8 A2G	8
5	DF005	Scheibe ISO 7093-1 4,3X12X1 St A2G	4
6	DE026	Sechskantmutter ISO 4032 M 6 A4-70	2
7	DF360	Sicherungsscheibe 6,1X14X1,3 A2	2
8	DC019	Sechskantschraube ISO 4017 6X 20 A2-70	2
10	ND022	Rueckstrahler 44x94 rot	
11	NB132	Wellrohr DI=19,8 teilbar PA Bestellung nach Meterangabe	
12	78200243	ROHRHALTER KUNST. PP SCHWARZ	12
13	NL261	KABELB. CAT-T CEN BEL. KABELBAUM BELEUCHTUNG	1
14	78400549	PLATTE BBB (02/K3) TEIL:BL 10051 3X298X 313 S355MC	4
15	78400534	BELEUCHTUNGSHALTER UNI (02) TEIL: BL 10051 4X301X 451 S355MC	4
16	78201846	WARNTAFELHALTER VO LI (02/K3) (SB)	1
17	78201845	WARNTAFELHALTER VO RE (02/K3) (SB)	1
18	78201942	BELEUCHT HALTER VO RE KZ XX (02/K3) (SB) für Catros 3502-T	1
19	78201941	BELEUCHT HALTER VO LI KZ XX (02/K3) (SB) für Catros 3502-T	1
20	78201821	BELEUCHT HALTER VO RE XX (02/K3) (SB) für Catros 4002-T	1
21	78201847	BELEUCHT HALTER VO LI XX (02/K3) (SB) für Catros 4002-T	1
22	DC097	SECHSKANTSCHRAUBE 12X40	6
23	DF044	Scheibe ISO 7090 13X24X2,5 St A2G	6
24	DE090	Sicherungsmutter DIN 985 M12 8 A2G	6
25	DC018	Sechskantschraube ISO 4017 6X 20 8.8 A	
26	DF360	Sicherungsscheibe 6,1X14X1,3 A2	
27	DE303	Sicherungsmutter DIN 985 M 6 8 A2G	
28	DC066	SECHSKANTSCHRAUBE 10X30	4
29	DF032	Scheibe ISO 7090 10,5X20X2 St A2G	
30	DE081	Sicherungsmutter DIN 980 M10 8 A2G	
31	NA101	SCHLUSSL. LI. 0,15M MIT AMP-ST. (SRG) U.LICHTSCH. NA093	1
32	NA100	SCHLUSSL. RE. 0,15M MIT AMP-ST. (SRG) U.LICHTSCH. NA093	1
33	78708237	KOMBIHALTER GESCHWIND. KENNZEICHEN (02) TEIL: BL 10051 3X200X 29	1
34	DF010	SCHEIBE 6,4X12X1,6	
35	78104285	HUELSE D=20 d=12 L=89 (11) RO 10210-2 20,0X 4X 88 S235JRH	2
36	DB486	Sechskantschraube ISO 4014 8X130 A2-70	2
37	DF351	Sicherungsscheibe 8,2X18X1,4 FIZnL-480H	
38	DE288	Sicherungsmutter DIN 985 M 8 A4-70	
39	DC035	Sechskantschraube ISO 4017 8X 25 8.8 A	
40	DE080	Sicherungsmutter ISO 7042 M 8 8 A2G	
41	78400560	DREHHALTER (02/K3) TEIL:BL 10051 8X232X 234 S355MC für Catros 3502-T und 4002-T	2
42	78200703	GEWINDEWINKEL (A2G) RD 10278 12h9X 415 36MN6 8.8	2



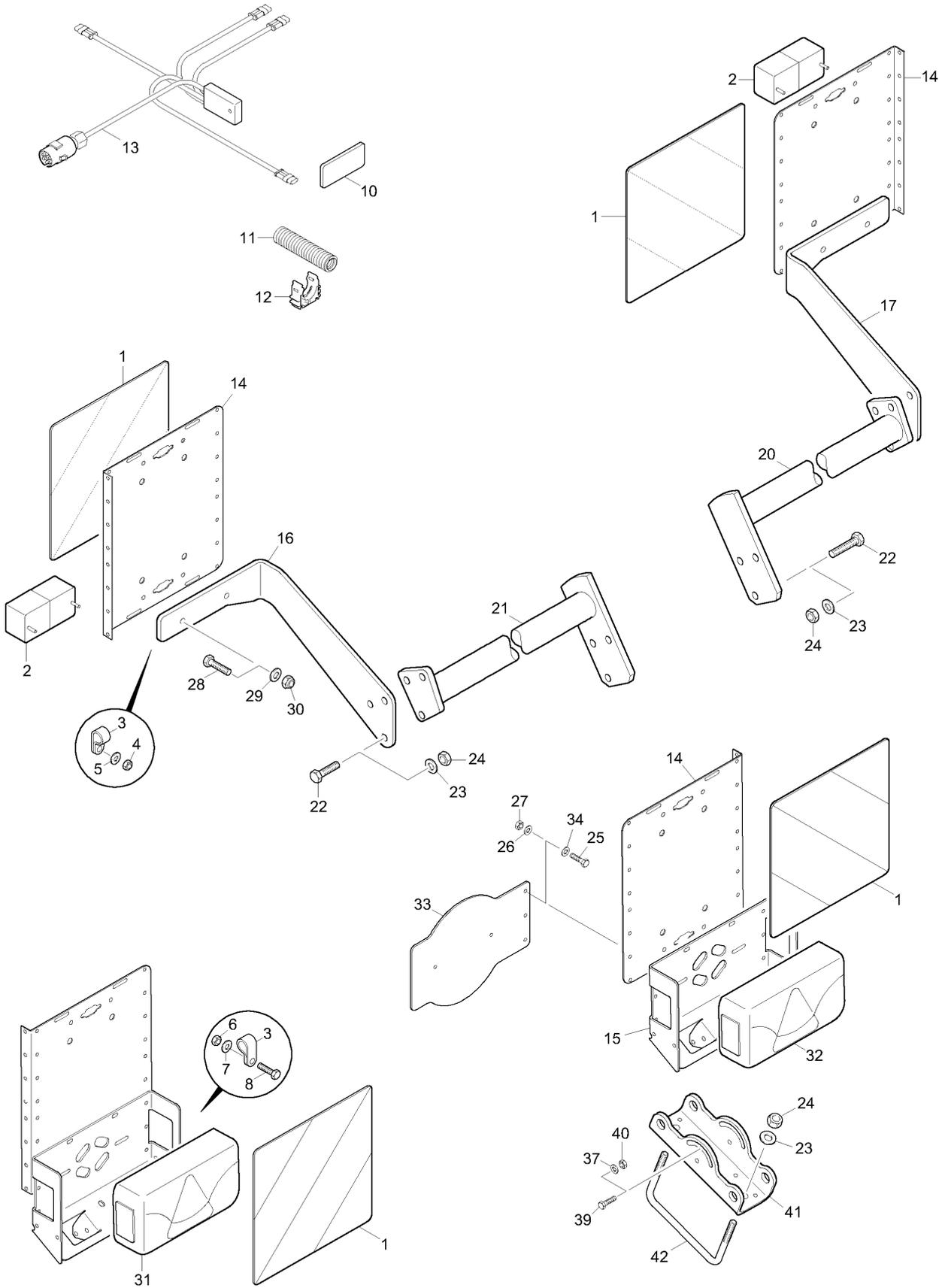
**F1.2 Beleuchtung Catros 3002 (ab 06/2011)**

Pos.	Teile-Nr.	Benennung	Anzahl
1	935297	REP.-SATZ WARNFOLIE (MB)	2
2	NA088	Positionsleuchte Hella	2
3	KE024	Rohrschelle 3016-1 D1 6/15 W1-CR	4
4	DE021	Sechskantmutter ISO 4032 M 4 8 A2G	8
5	DF005	Scheibe ISO 7093-1 4,3X12X1 St A2G	4
6	DE026	Sechskantmutter ISO 4032 M 6 A4-70	2
7	DF360	Sicherungsscheibe 6,1X14X1,3 A2	2
8	DC019	Sechskantschraube ISO 4017 6X 20 A2-70	2
10	ND022	Rueckstrahler 44x94 rot	
11	NB132	Wellrohr DI=19,8 teilbar PA Bestellung nach Meterangabe	
12	78200243	ROHRHALTER KUNST. PP SCHWARZ	12
13	NL261	KABELB. CAT-T CEN BEL. KABELBAUM BELEUCHTUNG	1
14	70000002	HALTER VO (02) TEIL: BL 10131 2,00X335X 370 DC03-A-M	4
15	70000001	HALTER 3D (02) TEIL: BL 10051 4X241X 451 S355MC	2
16	78201846	WARNTAFELHALTER VO LI (02/K3) (SB)	1
17	78201845	WARNTAFELHALTER VO RE (02/K3) (SB)	1
22	DC097	SECHSKANTSCHRAUBE 12X40	6
23	DF044	Scheibe ISO 7090 13X24X2,5 St A2G	6
24	DE090	Sicherungsmutter DIN 985 M12 8 A2G	6
25	DC018	Sechskantschraube ISO 4017 6X 20 8.8 A	4
26	DF360	Sicherungsscheibe 6,1X14X1,3 A2	4
27	DE303	Sicherungsmutter DIN 985 M 6 8 A2G	4
28	DC090	Sechskantschraube ISO 4017 12X 25 8.8 A	4
29	DF044	Scheibe ISO 7090 13X24X2,5 St A2G	4
30	DE090	Sicherungsmutter DIN 985 M12 8 A2G	4
31	NA101	SCHLUSSL. LI. 0,15M MIT AMP-ST. (SRG) U.LICHTSCH. NA093	1
32	NA100	SCHLUSSL. RE. 0,15M MIT AMP-ST. (SRG) U.LICHTSCH. NA093	1
33	78708237	KOMBIHALTER GESCHWIND. KENNZEICHEN (02) TEIL: BL 10051 3X200X 29	1
34	DF010	SCHEIBE 6,4X12X1,6	4
36	DC035	Sechskantschraube ISO 4017 8X 25 8.8 A	4
37	DF020	Scheibe ISO 7090 8,4X16X1,6 St A2G	4
38	DE121	Sicherungsmutter DIN 985 M 8 8 A2G	4



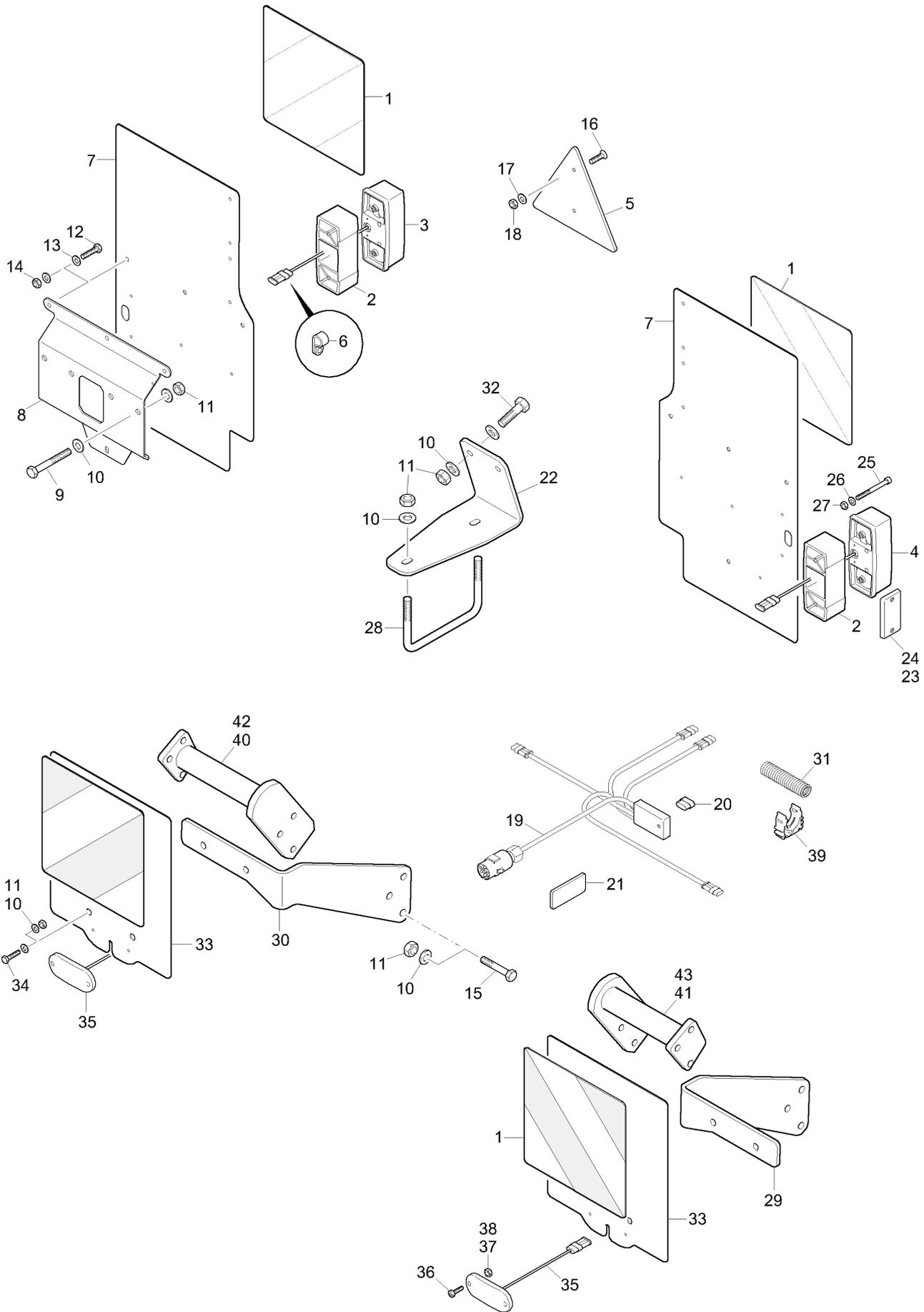
**F1.3 Beleuchtung Catros 3502 (ab 06/2011)**

Pos.	Teile-Nr.	Benennung	Anzahl
1	935297	REP.-SATZ WARNFOLIE (MB)	2
2	NA088	Positionsleuchte Hella	2
3	KE024	Rohrschelle 3016-1 D1 6/15 W1-CR	4
4	DE021	Sechskantmutter ISO 4032 M 4 8 A2G	8
5	DF005	Scheibe ISO 7093-1 4,3X12X1 St A2G	4
6	DE026	Sechskantmutter ISO 4032 M 6 A4-70	2
7	DF360	Sicherungsscheibe 6,1X14X1,3 A2	2
8	DC019	Sechskantschraube ISO 4017 6X 20 A2-70	2
10	ND022	Rueckstrahler 44x94 rot	
11	NB132	Wellrohr DI=19,8 teilbar PA Bestellung nach Meterangabe	
12	78200243	ROHRHALTER KUNST. PP SCHWARZ	12
13	NL261	KABELB. CAT-T CEN BEL. KABELBAUM BELEUCHTUNG	1
14	70000002	HALTER VO (02) TEIL: BL 10131 2,00X335X 370 DC03-A-M	4
15	70000001	HALTER 3D (02) TEIL: BL 10051 4X241X 451 S355MC	2
16	78201846	WARNTAFELHALTER VO LI (02/K3) (SB)	1
17	78201845	WARNTAFELHALTER VO RE (02/K3) (SB)	1
18	78201942	BELEUCHT HALTER VO RE KZ XX (02/K3) (SB)	1
19	78201941	BELEUCHT HALTER VO LI KZ XX (02/K3) (SB)	1
22	DC097	SECHSKANTSCHRAUBE 12X40	6
23	DF044	Scheibe ISO 7090 13X24X2,5 St A2G	6
24	DE090	Sicherungsmutter DIN 985 M12 8 A2G	6
25	DC018	Sechskantschraube ISO 4017 6X 20 8.8 A	4
26	DF360	Sicherungsscheibe 6,1X14X1,3 A2	4
27	DE303	Sicherungsmutter DIN 985 M 6 8 A2G	4
28	DC090	Sechskantschraube ISO 4017 12X 25 8.8 A	4
29	DF044	Scheibe ISO 7090 13X24X2,5 St A2G	4
30	DE090	Sicherungsmutter DIN 985 M12 8 A2G	4
31	NA101	SCHLUSSL. LI. 0,15M MIT AMP-ST. (SRG) U.LICHTSCH. NA093	1
32	NA100	SCHLUSSL. RE. 0,15M MIT AMP-ST. (SRG) U.LICHTSCH. NA093	1
33	78708237	KOMBIHALTER GESCHWIND. KENNZEICHEN (02) TEIL: BL 10051 3X200X 29	1
34	DF010	SCHEIBE 6,4X12X1,6	4
37	DF351	Sicherungsscheibe 8,2X18X1,4 FIZnL-480H	4
39	DC035	Sechskantschraube ISO 4017 8X 25 8.8 A	4
40	DE080	Sicherungsmutter ISO 7042 M 8 8 A2G	4
41	78400560	DREHHALTER (02/K3) TEIL:BL 10051 8X232X 234 S355MC	2
42	78200703	GEWINDEWINKEL (A2G) RD 10278 12h9X 415 36MN6 8.8	2



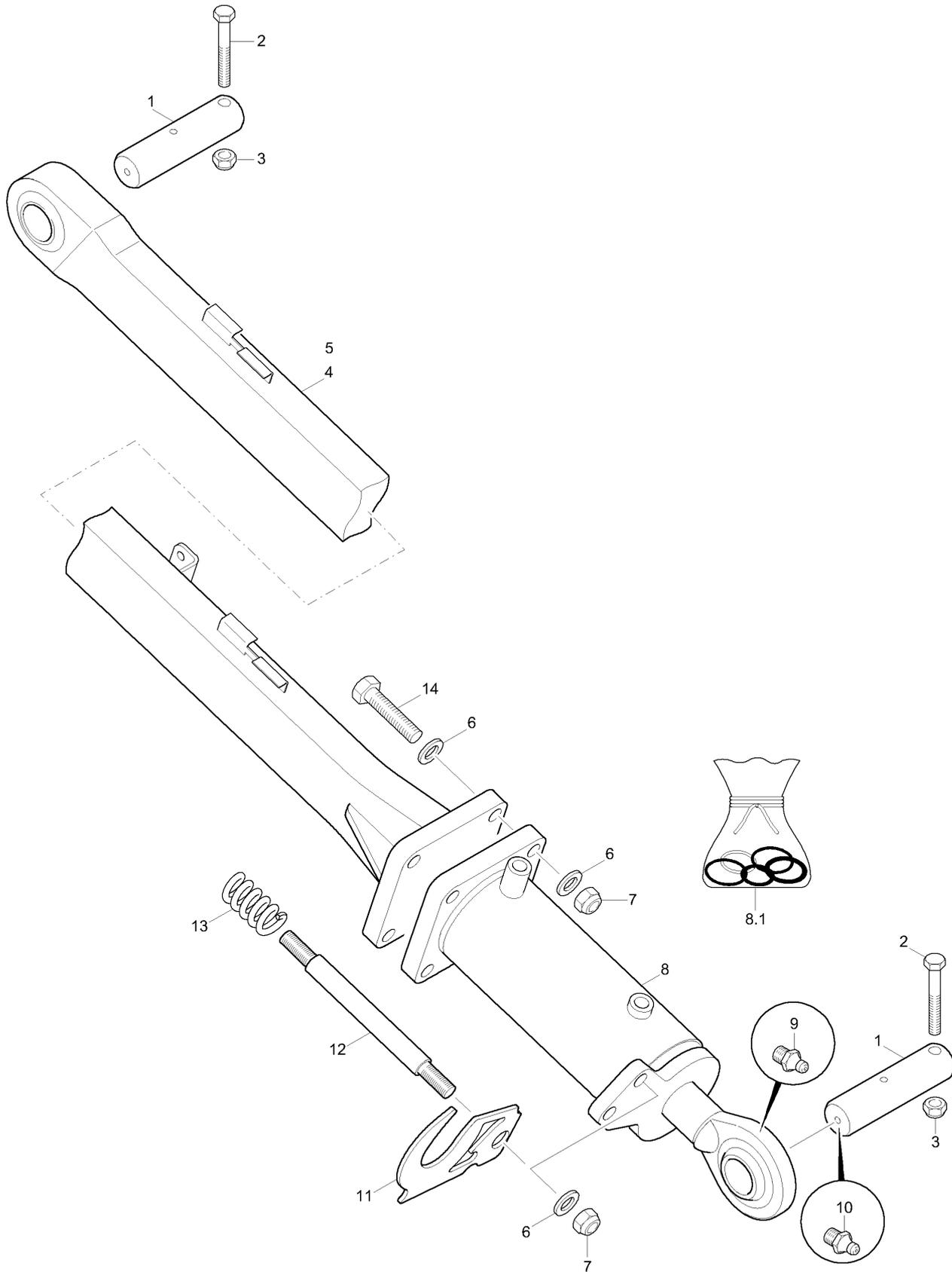
**F1.4 Beleuchtung Catros 4002 (ab 06/2011)**

Pos.	Teile-Nr.	Benennung	Anzahl
1	935297	REP.-SATZ WARNFOLIE (MB)	2
2	NA088	Positionsleuchte Hella	2
3	KE024	Rohrschelle 3016-1 D1 6/15 W1-CR	4
4	DE021	Sechskantmutter ISO 4032 M 4 8 A2G	8
5	DF005	Scheibe ISO 7093-1 4,3X12X1 St A2G	4
6	DE026	Sechskantmutter ISO 4032 M 6 A4-70	2
7	DF360	Sicherungsscheibe 6,1X14X1,3 A2	2
8	DC019	Sechskantschraube ISO 4017 6X 20 A2-70	2
10	ND022	Rueckstrahler 44x94 rot	
11	NB132	Wellrohr DI=19,8 teilbar PA Bestellung nach Meterangabe	
12	78200243	ROHRHALTER KUNST. PP SCHWARZ	12
13	NL261	KABELB. CAT-T CEN BEL. KABELBAUM BELEUCHTUNG	1
14	70000002	HALTER VO (02) TEIL: BL 10131 2,00X335X 370 DC03-A-M	4
15	70000001	HALTER 3D (02) TEIL: BL 10051 4X241X 451 S355MC	2
16	78201846	WARNTAFELHALTER VO LI (02/K3) (SB)	1
17	78201845	WARNTAFELHALTER VO RE (02/K3) (SB)	1
20	78201821	BELEUCHT HALTER VO RE XX (02/K3) (SB)	1
21	78201847	BELEUCHT HALTER VO LI XX (02/K3) (SB)	1
22	DC097	SECHSKANTSCHRAUBE 12X40	6
23	DF044	Scheibe ISO 7090 13X24X2,5 St A2G	6
24	DE090	Sicherungsmutter DIN 985 M12 8 A2G	6
25	DC018	Sechskantschraube ISO 4017 6X 20 8.8 A	4
26	DF360	Sicherungsscheibe 6,1X14X1,3 A2	4
27	DE303	Sicherungsmutter DIN 985 M 6 8 A2G	4
28	DC090	Sechskantschraube ISO 4017 12X 25 8.8 A	4
29	DF044	Scheibe ISO 7090 13X24X2,5 St A2G	4
30	DE090	Sicherungsmutter DIN 985 M12 8 A2G	4
31	NA101	SCHLUSSL. LI. 0,15M MIT AMP-ST. (SRG) U.LICHTSCH. NA093	1
32	NA100	SCHLUSSL. RE. 0,15M MIT AMP-ST. (SRG) U.LICHTSCH. NA093	1
33	78708237	KOMBIHALTER GESCHWIND. KENNZEICHEN (02) TEIL: BL 10051 3X200X 29	1
34	DF010	SCHEIBE 6,4X12X1,6	4
37	DF351	Sicherungsscheibe 8,2X18X1,4 FIZnL-480H	4
39	DC035	Sechskantschraube ISO 4017 8X 25 8.8 A	4
40	DE080	Sicherungsmutter ISO 7042 M 8 8 A2G	4
41	78400560	DREHHALTER (02/K3) TEIL:BL 10051 8X232X 234 S355MC	2
42	78200703	GEWINDEWINKEL (A2G) RD 10278 12h9X 415 36MN6 8.8	2



**F1.5 Beleuchtung (ab 10.2013)**

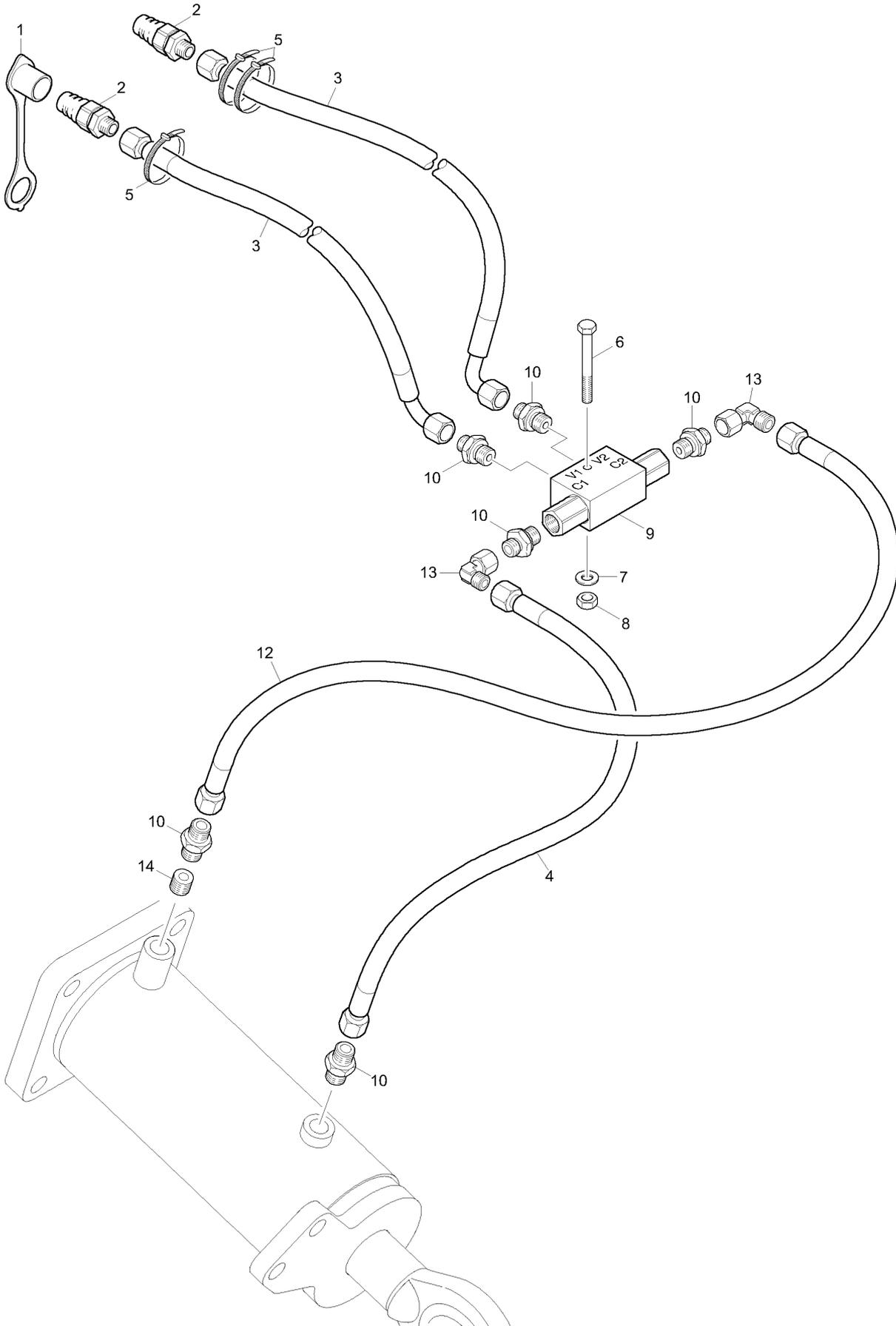
Pos.	Teile-Nr.	Benennung	Anzahl
1	935297	REP.-SATZ WARNFOLIE (MB)	1
2	NA201	Abstandshalter Rueckleuchte NA185/NA186	2
3	NA186	Rueckleuchte rechts	1
4	NA185	Rueckleuchte links	1
5	ND001	Rueckstrahler 3-eck rot 2-Loch	2
6	KE024	Rohrschelle 3016-1 D1 6/15 W1-CR	4
7	78103033	BLECH HINTEN (02/K3) TEIL:BL 10131 2X 380X 690 DC01	2
8	78103034	HALTER BELEUCHTUNG HINTEN (02/K3) TEIL:BL 10051 4X332X 350 S355	2
9	DB247	Sechskantschraube ISO 4014 12X 80 8.8 A	4
10	DF044	Scheibe ISO 7090 13X24X2,5 St A2G	26
11	DE082	Sicherungsmutter ISO 7042 M12 8 A2G	18
12	DC035	Sechskantschraube ISO 4017 8X 25 8.8 A	8
13	DF020	Scheibe ISO 7090 8,4X16X1,6 St A2G	16
14	DE080	Sicherungsmutter ISO 7042 M 8 8 A2G	8
15	DC097	SECHSKANTSCHRAUBE 12X40	10
16	DD578	SE-SHR 10642 5X 20 8.8 A2G	4
17	DF006	Scheibe ISO 7090 5,3X10X1 St A2G	4
18	DE302	Sicherungsmutter DIN 985 M 5 5 A2G	4
19	NL239	Kabelbaum CIR CIT Beleuchtung Beleuchtung	1
20	NF014	Blindstecker 3 pol. AMP	1
21	ND014	Rueckstrahler 44X94 gelb klebend	6
22	78103012	HALTER BEL CAT/CXS XX02-T (02/K3) TEIL:BL 10051 8X120X 445 S355MC	2
23	ND047	Rueckstrahler 91x47 gelb	2
24	DD045	Blechschrabe 7050 4,2X22 C-H A2	4
25	DA919	Zylinderschraube ISO 1207 5X 75 4.8 A2G	4
26	DF007	Scheibe ISO 7090 5,3X10X1 A2	4
27	DE196	Sicherungsmutter DIN 985 M 5 A4-70	4
28	78200703	GEWINDEWINKEL (A2G) RD 10278 12h9X 415 36MN6 8.8	2
29	78201846	WARNTAFELHALTER VO LI (02/K3) (SB)	1
30	78201845	WARNTAFELHALTER VO RE (02/K3) (SB)	1
31	NB132	Wellrohr DI=19,8 teilbar PA Bestellung nach Meterangabe	
32	DC097	SECHSKANTSCHRAUBE 12X40	4
33	78103011	BLECH BELEUCHTUNG VORN (02/K3) TEIL:BL 10051 2X302X 374 DC01	2
34	DC093	SECHSKANTSCHRAUBE 12X30	4
35	NA187	Begrenzungsleuchte LED	2
36	DD238	FLACHKOPFSCHRAUBE 4X16	4
37	DF193	Scheibe ISO 7089 4,3X 9X0,8 A2	4
38	DE253	Sicherungsmutter DIN 985 M 4 A4-70	4
39	78200243	ROHRHALTER KUNST. PP SCHWARZ	14
40	78201942	BELEUCHT HALTER VO RE KZ XX (02/K3) (SB)	1
41	78201941	BELEUCHT HALTER VO LI KZ XX (02/K3) (SB)	1
42	78201821	BELEUCHT HALTER VO RE XX (02/K3) (SB)	1
43	78201847	BELEUCHT HALTER VO LI XX (02/K3) (SB)	1





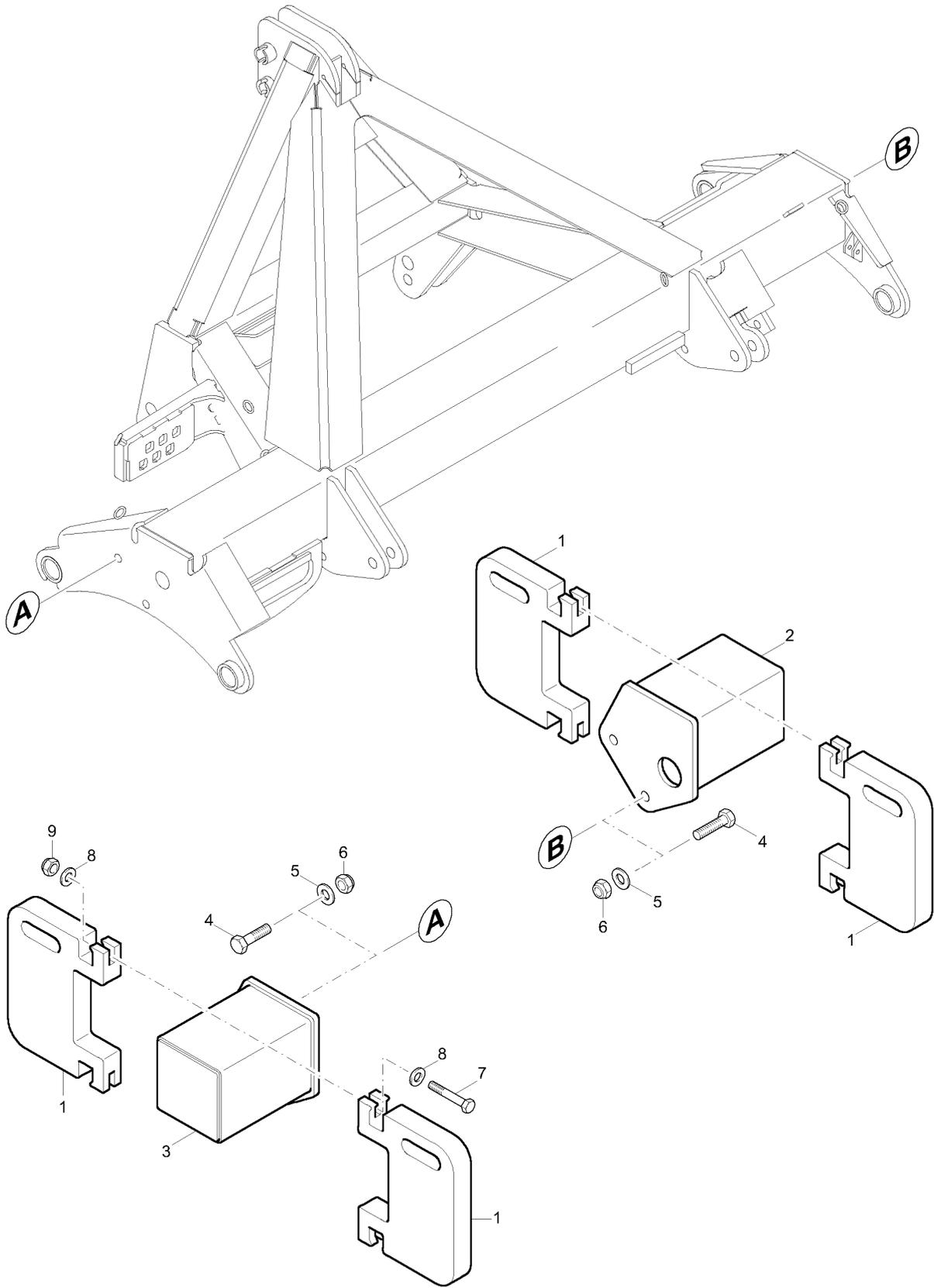
G1 "Mechanik" Tiefeneinstellung

Pos.	Teile-Nr.	Benennung	Anzahl
1	78104137	BOLZEN A1 40X150X12.5X13 (FE//ZN12//C) RD 10278 40h9X 150 S355J2C+C	2
2	DB472	6KT-SHR 4014 12X 90 12.9 FLZNL-480H	2
3	DE090	Sicherungsmutter DIN 985 M12 8 A2G	2
4	78104782	DRUCKSTANGE LANG CAT (02/K3) (SB)	1
5	78104173	DRUCKSTANGE 800KW-FW (02/K3) (SB)	1
6	DF077	Scheibe ISO 7090 17X30X3 St A2G	11
7	DE142	Sicherungsmutter DIN 985 M16 8 A2G	7
8	GA211	Hydraulikzylinder D-100-40-150- 430	1
8.1	Y351900400	Dichtsatz GA211	
9	CG016	Schmiernippel DIN 71412 AM 6	1
10	CG017	Schmiernippel DIN 71412 AS 8X1 A3C	2
11	78104151	EINSCHWENKER CATROS (FE//ZN12//C) TEIL:BL 10051 4X128X 182 S355M	18
12	78706118	GEWINDESTANGE (FE//ZN12//C) RD 10278 22H9X 245 S355J2C+C	2
13	HB120	Druckfeder 3,6X31,6X 53,9	2
14	DB386	Sechskantschraube ISO 4014 16X 70 8.8 A	4



**G2 "Hydraulik" Tiefeneinstellung**

Pos.	Teile-Nr.	Benennung	Anzahl
1	GD008	STAUBKAPPE	2
2	GD052	SVK-Stecker 7241-1A 12,5 8L-14X1,5 A3C	2
3	GB033	Hydraulikschlauch DN 06 L = 2000	2
4	GB100	Hydraulikschlauch DN 06 L = 1000	1
5	KE240	Kabelbinder 4,8X145 PA66 gelb	3
6	DB020	Sechskantschraube ISO 4014 8X 50 8.8 A	1
7	DF020	Scheibe ISO 7090 8,4X16X1,6 St A2G	1
8	DE121	Sicherungsmutter DIN 985 M 8 8 A2G	1
9	GD462	RUECKSCHLAGVENTIL DOPP.ENTSPERR. 3/8ZOLL 20 L/MIN	1
10	GC174	Einschraubverschr. L8XG3/8	6
12	GB099	Hydraulikschlauch DN 06 L = 800	1
13	GC034	Winkelverschr. L8	2
14	GD452	Bruchsicherung G3/8 1,0mm	1





Z1 Ballastgewichte

Pos.	Teile-Nr.	Benennung	Anzahl
1	78200870	CATROS ZUSATZGEWICHT (02)	8
2	78201087	HALTER LI LANG (02) (SB)	1
3	78201088	HALTER RE LANG (02) (SB)	1
4	DC142	Sechskantschraube ISO 4017 20X 55 8.8 A	4
5	DF094	Scheibe ISO 7090 21X37X3 St A2G	4
6	DE306	Sicherungsmutter DIN 985 M20 8 A2G	4
7	DB076	Sechskantschraube ISO 4014 12X 90 8.8 A	8
8	DF044	Scheibe ISO 7090 13X24X2,5 St A2G	16
9	DE090	Sicherungsmutter DIN 985 M12 8 A2G	8



Notizen:



Notizen:

**Zentrales Ersatzteillager
Postfach 51
49202 Hasbergen-Gaste**

**Tel.: 05405/501-290
Fax: 05405/501-106
e-mail: ET@amazone.de
http: www.amazone.de**

**Zweigwerke: D-27794 Hude - F-57602 Forbach
Werksniederlassung in England und Frankreich**

**Fabriken für Mineraldüngerstreuer, Feldspritzen, Sämaschinen,
Bodenbearbeitungsmaschinen, Mehrzweck-Lagerhallen und Kommunalgeräte**