

# Ersatzteilliste

UG 2200/3000 Super/ Special (ohne Spritzgestänge)



CE

MH624

Printed in Germany  
21.01.11





Notizen:



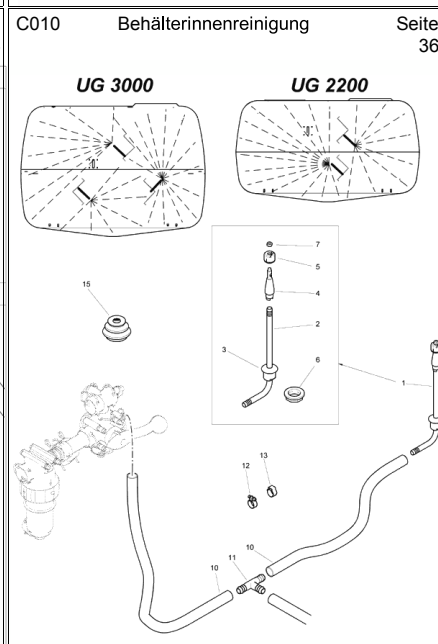
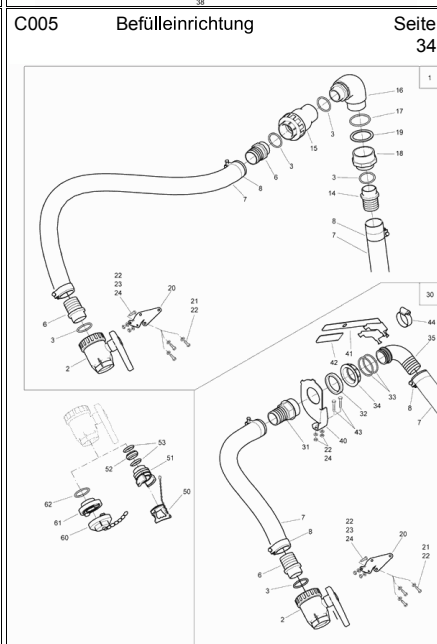
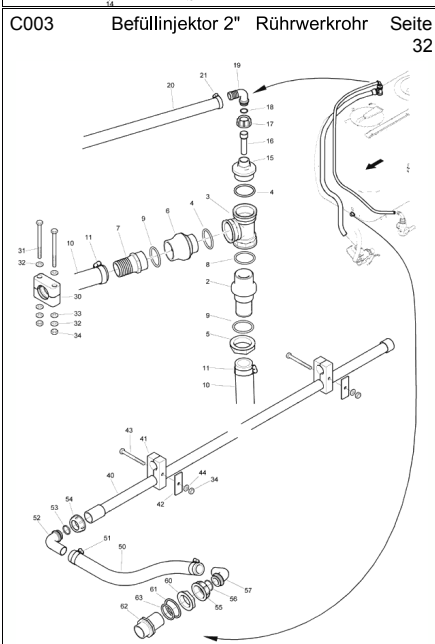
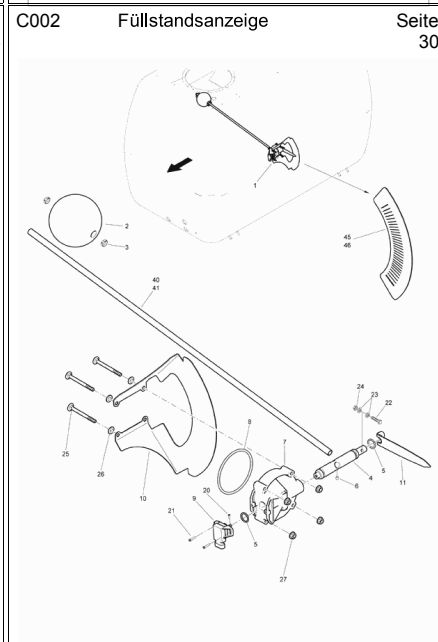
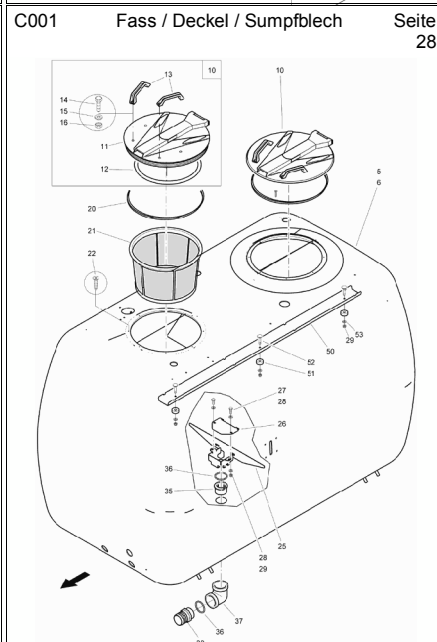
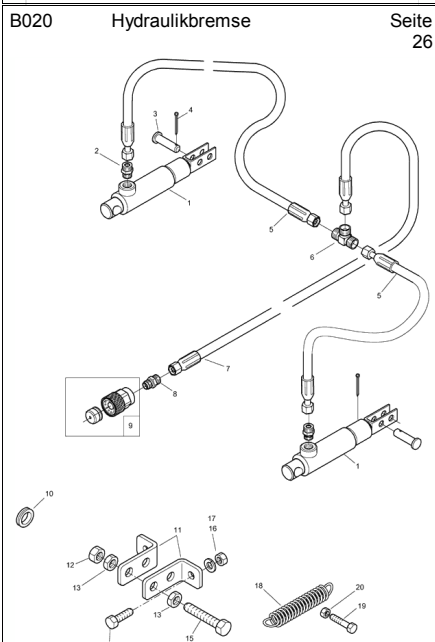
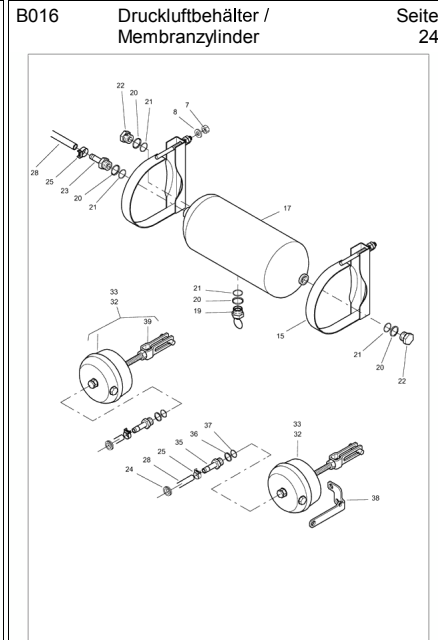
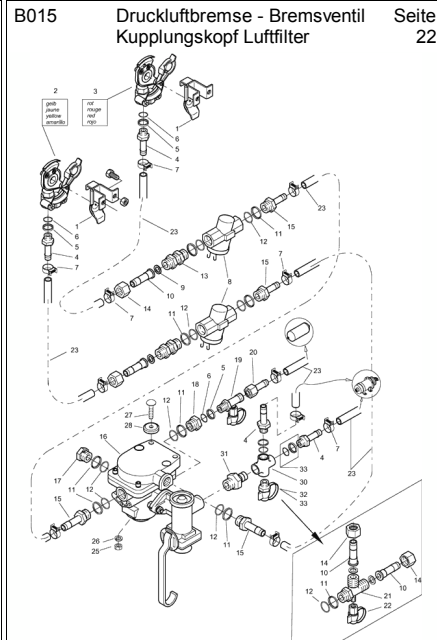
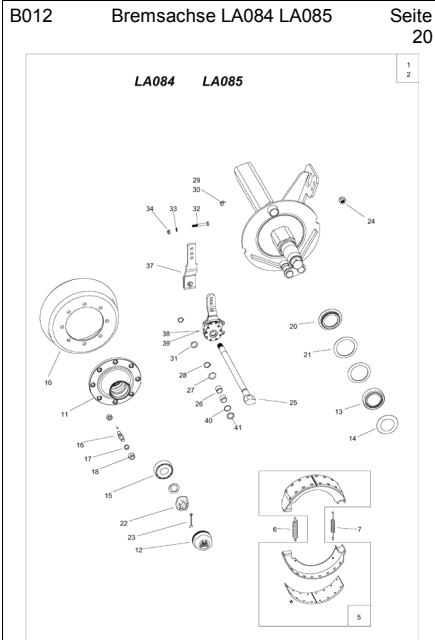
<b>Nr.</b>	<b>Bezeichnung</b>	<b>Seite</b>
A002	Funktionsübersicht	2
A004	Rahmen	4
A005	Podest	6
A010	Ölumlauf	8
B001	Räder	10
B002	Kotflügel	12
B010	Achse ungebremst	14
B003	Kotflügel UG2250	16
B011	Standbremse	18
B012	Bremsachse LA084 LA085	20
B015	Druckluftbremse - Bremsventil Kupplungskopf Luftfilter	22
B016	Druckluftbehälter / Membranzylinder	24
B020	Hydraulikbremse	26
C001	Fass / Deckel / Sumpfblech	28
C002	Füllstandsanzeige	30
C003	Befüllinjektor 2" Rührwerkrohr	32
C005	Befülleinrichtung	34
C010	Behälterinnenreinigung	36
C011	Spülwasserbehälter / Füllstandsanzeige Klarwasser	38
C020	Einspülbehälter	40
C021	Einspülbehälter Anschlüsse	42
C050	Brühearmeratur UG Verkleidung	44
C051	Druckarmatur -- Schläuche	46
C052	Druckhahn	48
C053	Druckschlauch SE / ESB / Schnellentleerung	50
C054	Saugarmatur	52
C055	Saugfilter 2"	54
C056	Befüllschlauch Saugschlauch H2O	56
C057	Saughahn 2"	58
C058	Rührwerk / Druckfilterschlauch / Ablassschlauch	60
C100	Saugschlauch 3"; 2" Kupplungsadapter 2" auf 3"	62
D007	Kolbenmembranpumpe BP 171 Teil 1	64
D008	Kolbenmembranpumpe BP 171 Teil 2	66
D009	Pumpenausrüstung 250l/min + 120l/min	68
D010	Pumpe BP280	70
D010	Pumpe BP280	72
D011	Pumpenausrüstung 370 L/min UG Super Schläuche	74
E027	Durchflussmesser	76
E028	Schlauchpaket	78
E028	Schlauchpaket	80
E029	Schlauchpaket	82
E029	Schlauchpaket	84
F001	Armatur TG	86
F002	Modular-Fit-Ventil	88
L001	Gleichspurdeichsel	90

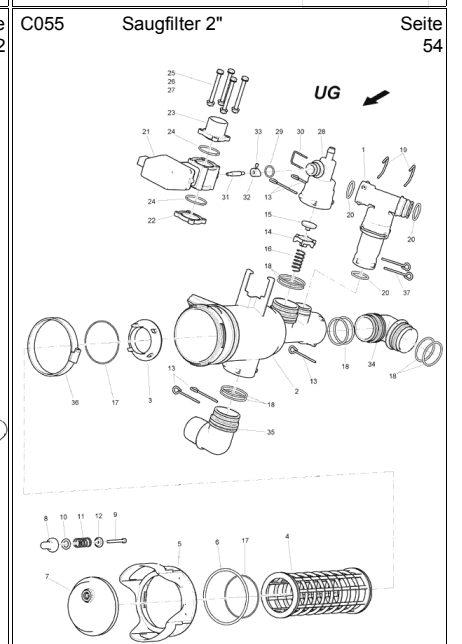
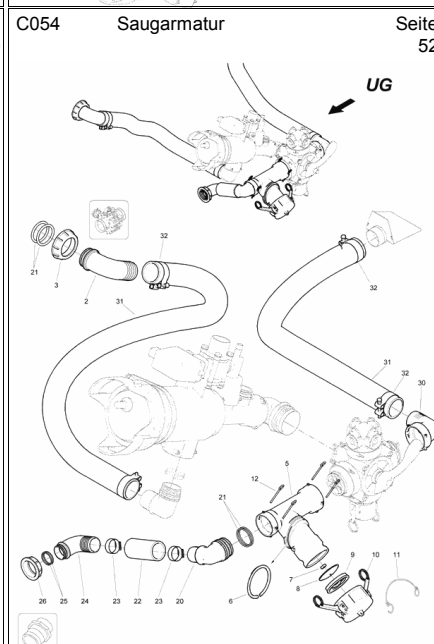
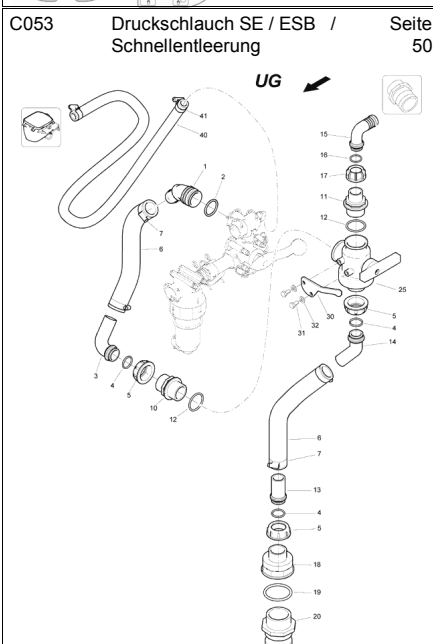
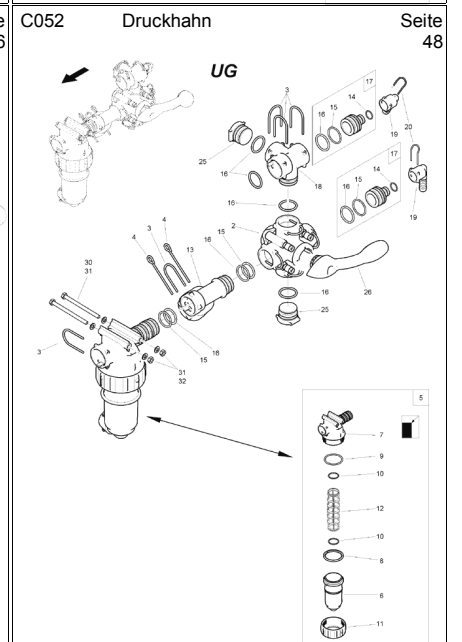
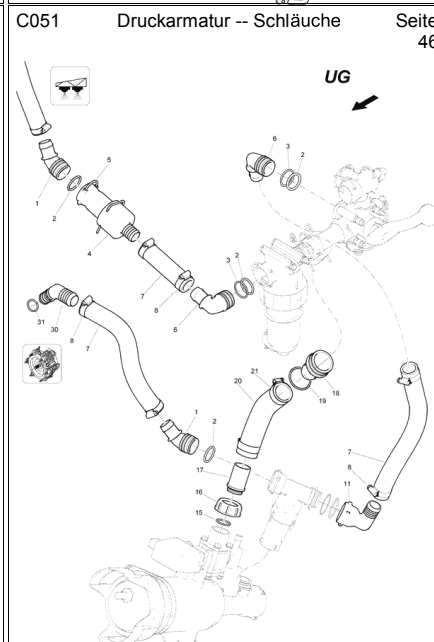
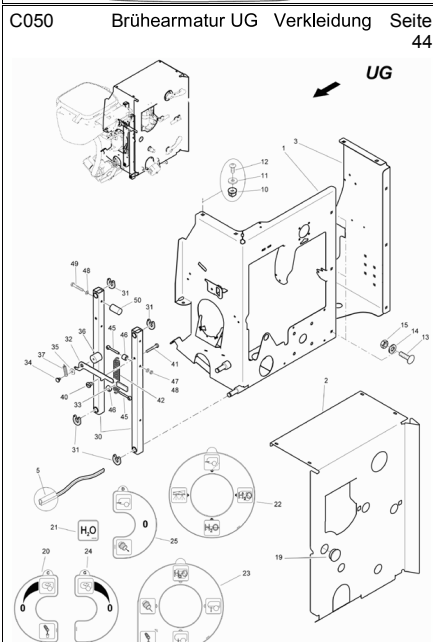
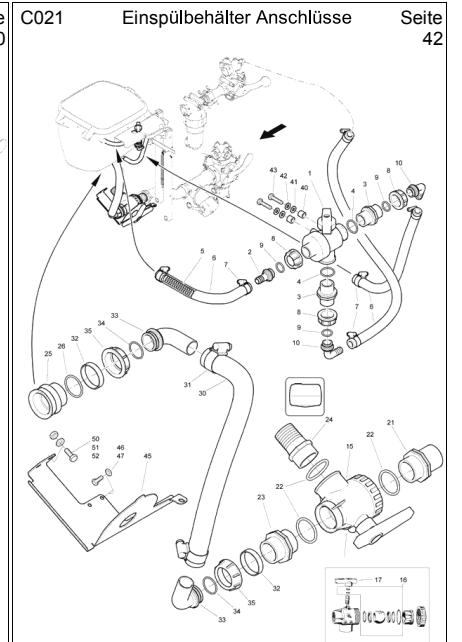
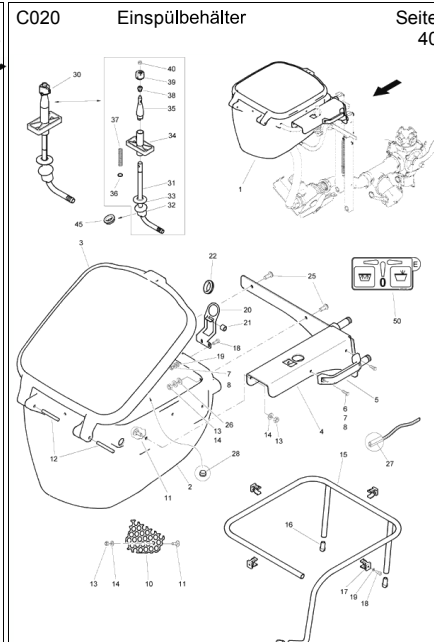
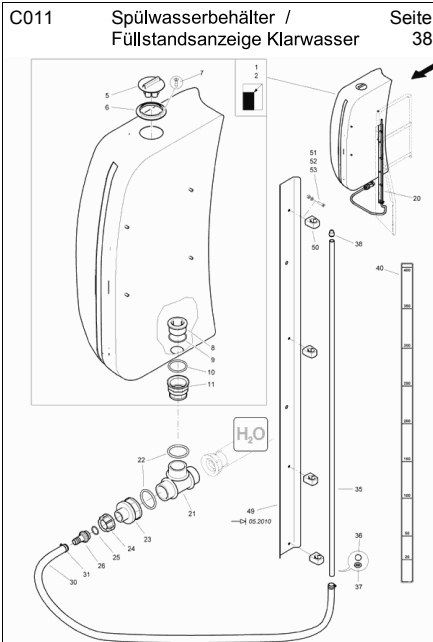
# Hpt.Grp.-Index 2 AMAZONE-Ersatzteilliste

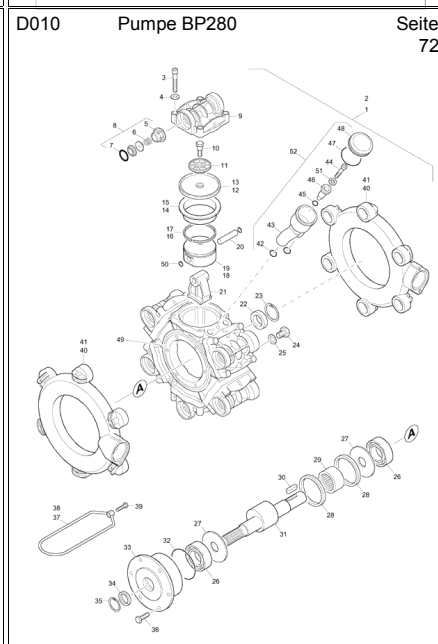
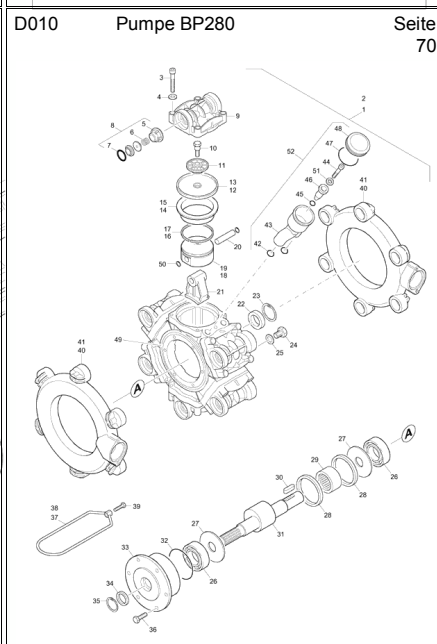
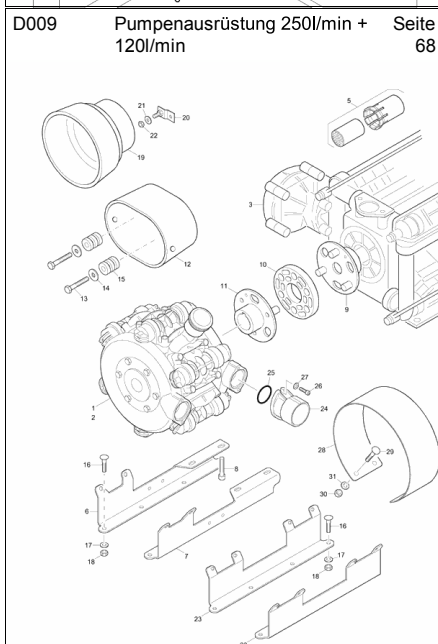
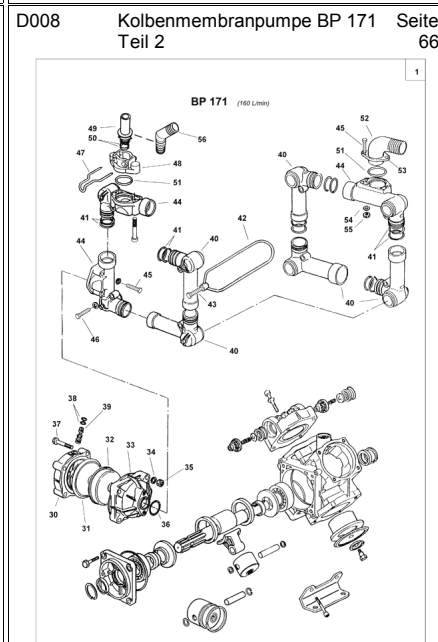
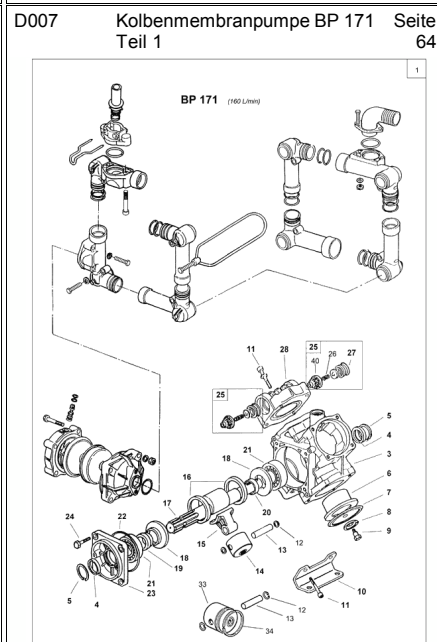
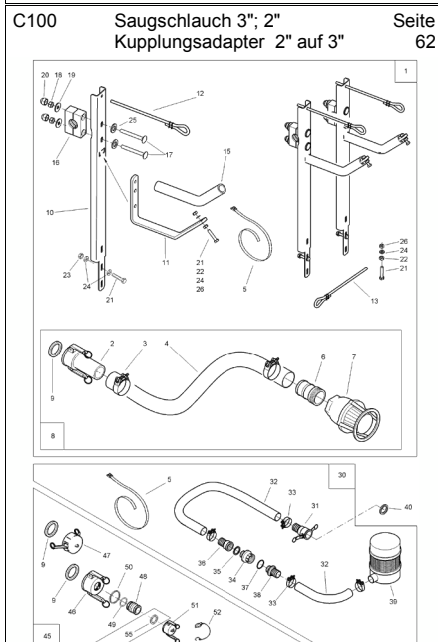
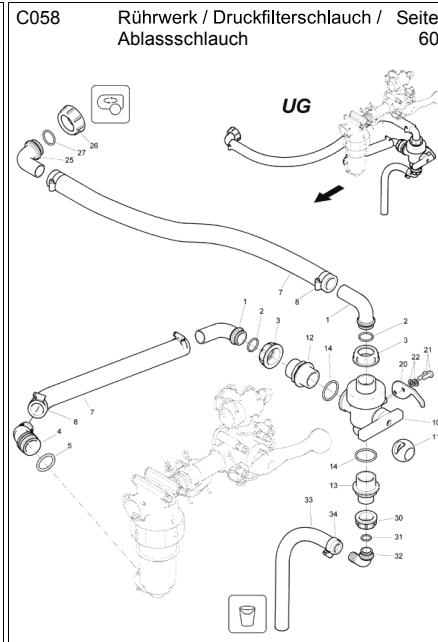
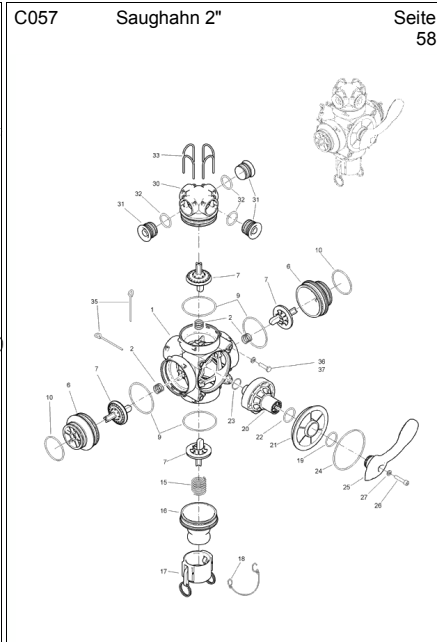
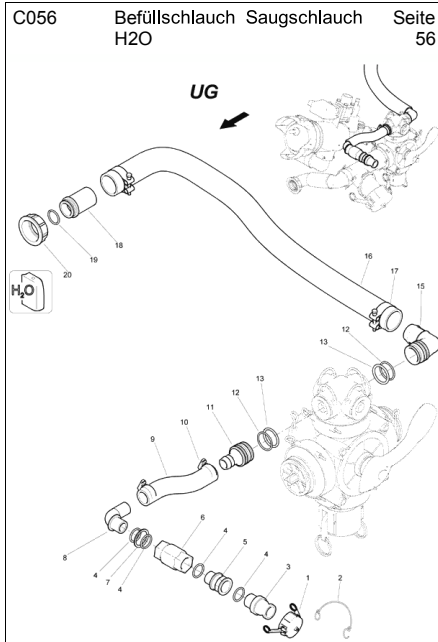


Nr.	Bezeichnung	Seite
L002	Universaldeichsel, Unterlenkerschiene	92
L003	Zugmauldeichsel	94
L004	Hitchdeichsel / Zugösen	96
L010	Trail-Tron Poti	98
L011	Trail-Ton Zylinder	100
L012	Deichselsteuerung I II	102
L019	Antrieb Zugmauldeichsel	104
L020	Gelenkwelle EJ442	106
L021	Gelenkwelle EJ443	108
M001	Elektronik Übersicht AMATRON+ AMASPRAY+	110
M002	Grundausstattung AMATRON + UG	112
M003	AMATRON+ Vorwahlklappung	114
M004	Kabelbaum UG AMATRON +	116
M006	Kabelbaum NL321 UG Vorwahlklappung AMATRON +	118
M007	Profiklappung AMATRON +	120
M008	Kabelbaum NL322 Armatur Profiklappung AMATRON +	122
M009	Kabelbaum NL122 Hydraulik Profiklappung AMATRON +	124
M010	AMATRON + Schlauchpaket VI Hydraulik mit DC	126
M011	Kabelbaum NL116	128
M015	AMASPRAY +	130
M016	Kabelbaum NL320 UG Vorwahlklappung AMASPRAY +	132
Z001	Beleuchtung	134

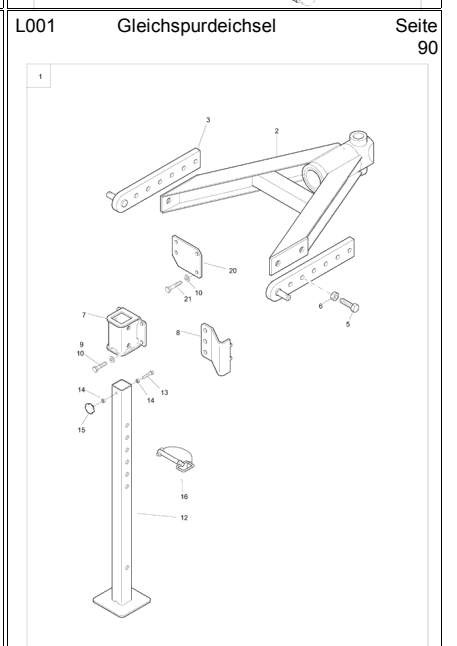
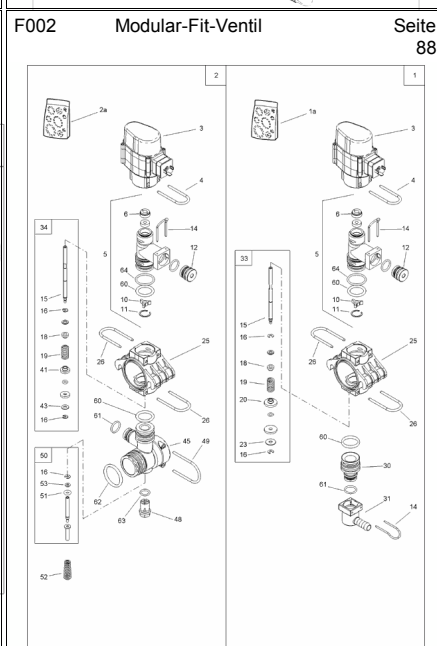
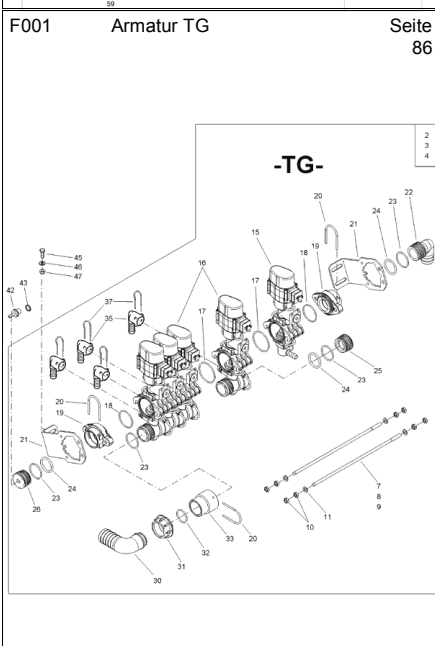
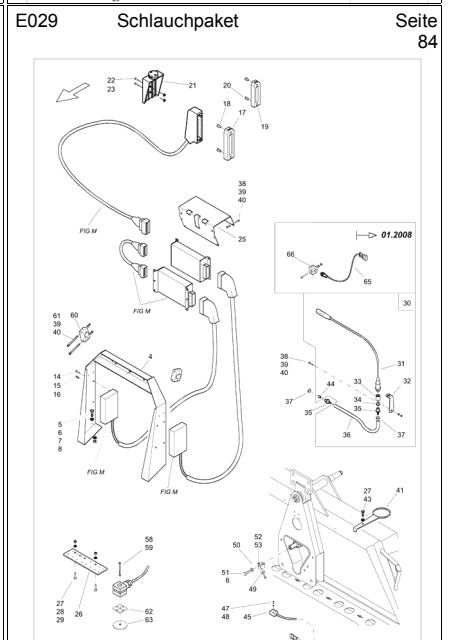
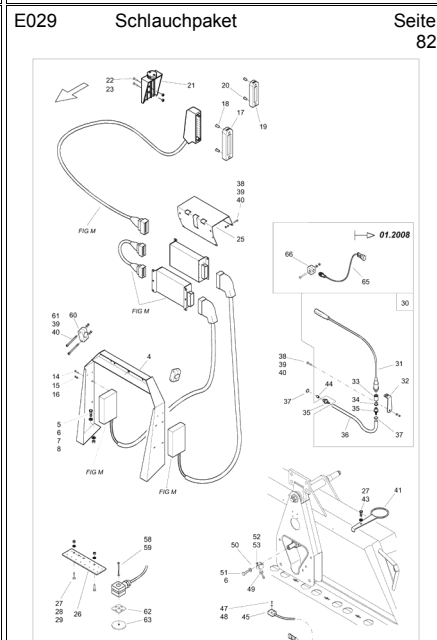
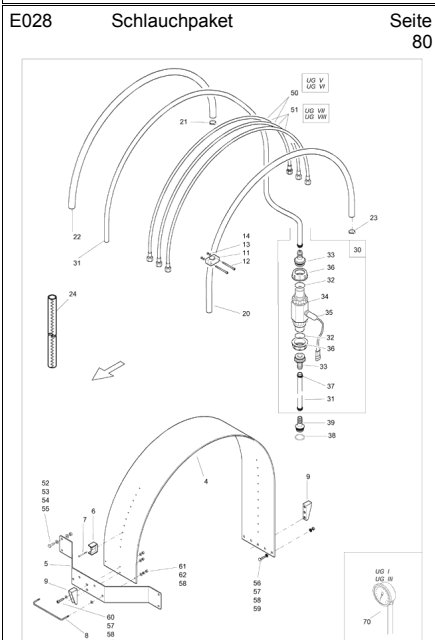
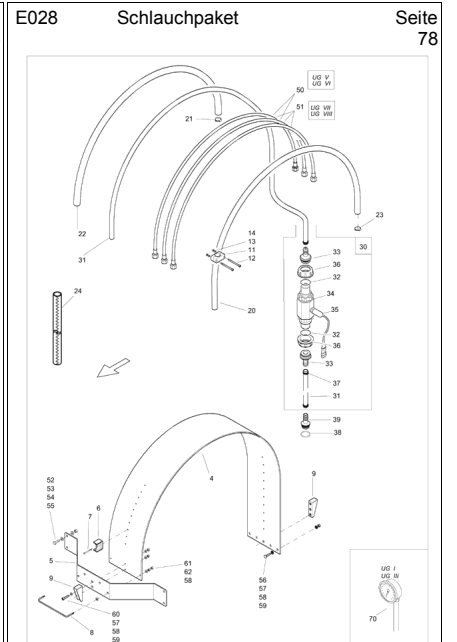
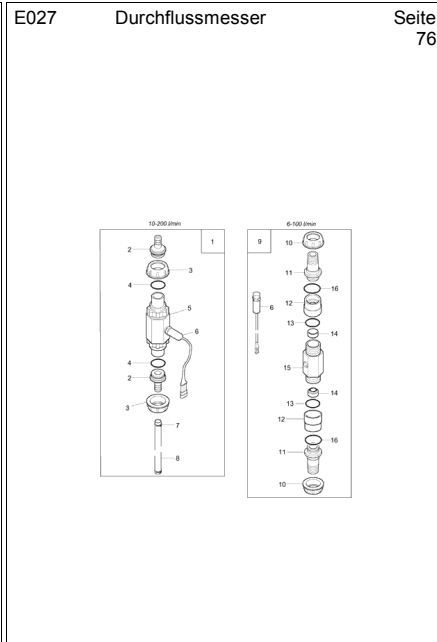
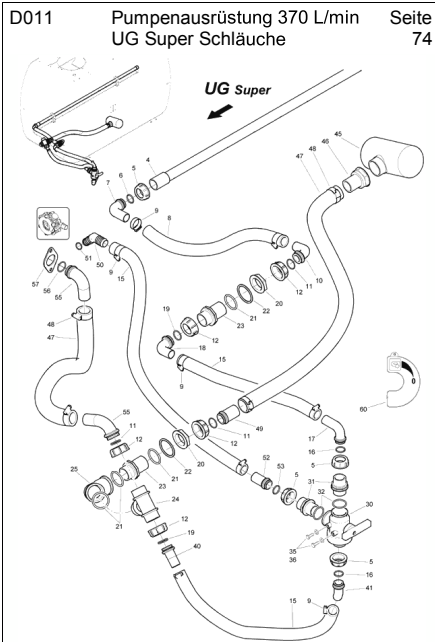
<p>A002 Funktionsübersicht Seite 2</p> <p style="text-align: center;"><b>UG</b></p>	<p>A004 Rahmen Seite 4</p>	<p>A005 Podest Seite 6</p>
<p>A010 Ölumlaufl Seite 8</p> <p style="text-align: center;"><b>UG Nova UG Special</b></p>	<p>B001 Räder Seite 10</p>	<p>B002 Kotflügel Seite 12</p>
<p>B010 Achse ungebremst Seite 14</p>	<p>B003 Kotflügel UG2250 Seite 16</p>	<p>B011 Standbremse Seite 18</p>













**L002**    **Universaldeichsel, Unterlenkerschiene**    **Seite 92**

**L003**    **Zugmauldeichsel**    **Seite 94**

**L004**    **Hitchdeichsel / Zugösen**    **Seite 96**

**L010**    **Trail-Tron Poti**    **Seite 98**

**L011**    **Trail-Ton Zylinder**    **Seite 100**

**L012**    **Deichselsteuerung I II**    **Seite 102**

**L019**    **Antrieb Zugmauldeichsel**    **Seite 104**

**L020**    **Gelenkwelle EJ442**    **Seite 106**

**EJ 442**

Bei Bestellung zusätzlich Bestell-Nr. der Position 1 angeben!  
When ordering, part No. of item 1 must also be indicated!  
En cas de commande, indiquer aussi la référence du repère 1 !

**L021**    **Gelenkwelle EJ443**    **Seite 108**

**EJ 443**

Bei Bestellung zusätzlich Bestell-Nr. der Position 1 angeben!  
When ordering, part No. of item 1 must also be indicated!  
En cas de commande, indiquer aussi la référence du repère 1 !



**M001** Elektronik Übersicht  
AMATRON+ AMASPRAY+ Seite 110

AMATRON+ AMASPRAY+

**M002** Grundausstattung AMATRON +  
UG Seite 112

UF01

**M003** AMATRON+ Vorwahlklappung Seite 114

12 V

**M004** Kabelbaum UG AMATRON + Seite 116

FIG E

NL322

Bypass

**M006** Kabelbaum NL321 UG  
Vorwahlklappung AMATRON + Seite 118

FIG E

NL321

Bypass

**M007** Profiklappung AMATRON + Seite 120

12 V

**M008** Kabelbaum NL322 Armatur  
Profiklappung AMATRON + Seite 122

FIG E

NL322

Bypass

**M009** Kabelbaum NL122 Hydraulik  
Profiklappung AMATRON + Seite 124

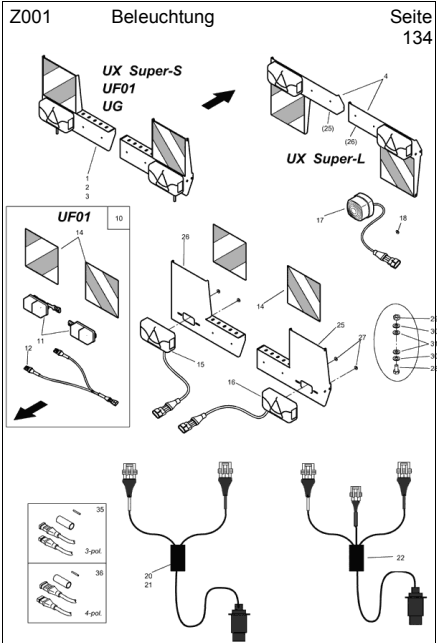
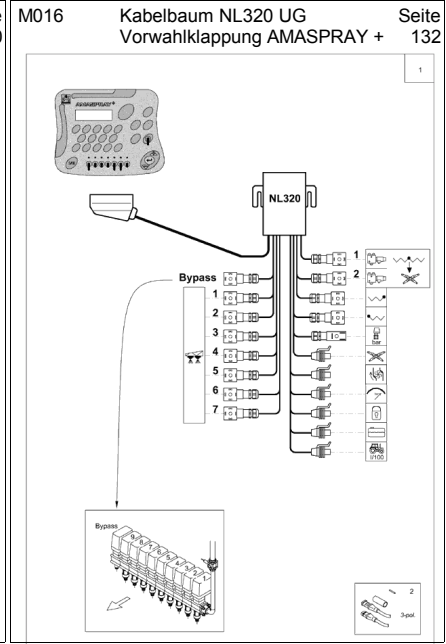
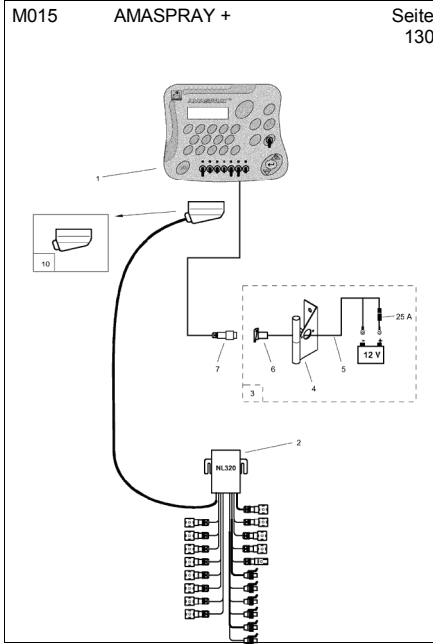
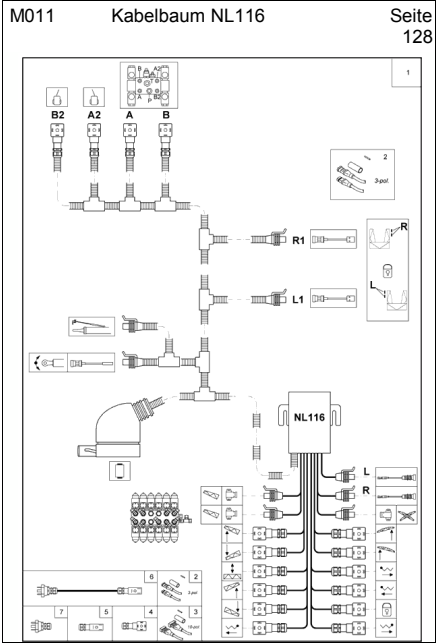
B2 A2 A B

R1 L2

NL122

**M010** AMATRON + Schlauchpaket VI  
Hydraulik mit DC Seite 126

12 V





Nr.	Bezeichnung	Seite	Nr.	Bezeichnung	Seite
Y136167	"ASE-Verschluss komplett; Größe B"	108	929326	Bedienungsarmatur TG, 9 Teilbreiten	86
Y135936	"Profilrohr; beschichtet" 0vGA-1000	108	7588200	BEFESTIGUNGSFUSS BP151/20	64
932459	#WELLE RD 10278 25X 174 1.4104	30	ZF843	Befestigungsscheibe MFV	88
KE078	1-Ohr-Klemme 10,8-13,3 1.4301	82,84	938141	BEFUELLEINRICHTUNG; OHNE KUP	34
KE018	1-Ohr-Klemme 20,3-23,5 1.4301	36	938138	Befülleinrichtung m. freier Fließstreck	34
YKH2W 12L	2-Wege-Kugelhahn	100	NA099	BEGRENZUNGSL. ROT 0,15M MIT A	134
937132	3-WEGE-HAHN 1 1/4" RUEHRWER	60	73302781	BEHALTER 2400 L GEBOHRT	28
ZF1103	3-WEGE-KUGELHAHN 1 1/4ZOLL 2	50	73302880	BEHALTER 2400L MONT. GFK RAL	28
ZF1000	3-WEGE-KUGELHAHN 1 1/4ZOLL 3	74	73302782	BEHALTER 3000 L GEBOHRT	28
ZF975	3-Wegekugelhahn 1Zoll 2Loch	42	73302760	BEHALTER 3300L MONT. GFK RAL	28
925757	3-WEGE-KUGELHAHN 2ZOLL TEIL:	42	924876	BEHALTER GEKUERZT MATERIAL	6
ZF1033	5-Wegekugelhahn 1 1/4Zoll	48	936792	BELEUCHTUNG FRONT VORM. (MB	134
915100	6-KANT-HOHLWELLE LG. (02) RO	104	936490	BELEUCHTUNG HECK (UG) VORM.	134
Y03010933	Abdeckblech	20	936489	BELEUCHTUNG HECK (UF) VORM.	134
919451	ABDECKUNG (02) BL 1541 2X224X	104	936492	BELEUCHTUNG HECK SUPER-L (U	134
965022	ABDECKUNG KUNST. TPE-S	6	936491	BELEUCHTUNG HECK SUPER-S (U	134
73302776	ABDECKUNG UG (02) TEIL: BL 100	44	936438	BELEUCHTUNGSKONSOLE 1 (02)##	134
924844	ABLAUFSTUTZEN 2" TEIL: GE075	38	936439	BELEUCHTUNGSKONSOLE 2 (02)##	134
73302859	ABLAUFSTUTZEN M. NUT TEIL: 92	28	73302861	BLECH H2O (02) TEIL:BL 9445 1,0X	38
7964100	ABSCHLUSSDECKEL G	68,22	920310	BLECHPLATTE BL 10259 3X 80X 80	98
ZF864	Abschlussdeckel MFV	86	DD301	Blechscharbe 7049 4,8X 9,5 C-H A	82,84
921568	ABSTANDSSTUECK KUNST. PA6 S	78,80	DD045	Blechscharbe 7050 4,2X22 C-H A2	38
911043	ABSTECKBOLZEN (02) (MB)	92	GD589	Blindkupplung DN=50	34
929969	ACHSE KUNST. PA6+60%GF SCH	40,36	DH041	Blindniet 15977 4,0X 8,0 ALA/St-L	82,84
924432	ACHSHALTER"4KT 90"LOSE(02)" T	4	ZF881	Blindstopfen AS24 kpl.	88
LA085	Achsstummel gebremst li. 830 10/28	18,20	ZF852	Blindstopfen AS40 G1/4	86
LA084	Achsstummel gebremst re. 830 10/2	18,20	ZF834	Blindstopfen AS40 POM GF25	86
LA083	ACHSSTUMMEL UNGEBREMST 78	14	GD121	BL-Muffe 5676 10 IG-18X1,5 A3C m.	26
935626	ADAPTER AS 40 KUNST:PP-COPO	48	DD480	BL-SHR 7050 4,8X25 C-H A2	28
ZF680	Adapter 473 (geschlossen) F	54	924878	BODENBLECH BL 10259 2X298X 42	6
ZF1017	Adapter 473 AG=1 1/2Zoll M	54	ZF148	Bodenventil IG=2Zoll	32,62
NL237	ADAPTERKABEL FRONTBEL. ADA	134	914820	BOLZEN B1 14X 35X 4X 30 RD 1027	26
Y908DF48	ADR-Kronenmutter M 48x1,5 SW65	14	7739110	BOLZEN D=15 RD 669 16X 41 1.4	18
Y915N3221	ADR-Oelschutz	14	911393	BOLZEN D=16 RD 10278 20X 59 1	18
Y915PA67	ADR-Oelschutz	14	936592	BOLZEN RD 10278 22H9X 47 1.4104	18
NI002	AMACLICK 13 für bis zu dreizehn Tei	112	911256	BOLZEN UNTERLENKERSCH. (02) R	92
NI001	AMACLICK 9 für bis zu neun Teilbreit	112	NI076	Bordcomputer AMASPRAY+ mit ASD-	130,110
LB061	Anh.-Bremsventil m. Regler (Zweileit	22	NI064	Bordcomputer AMATRON+ mit Blueto 110,114,120,126,112	
ZF657	Ansauganschluss 2 1/2Zoll BP280	68	EF143	Bowdenzughuelle L=1300 DA=13,8 DI	18
73302755	ANSCHLAG ESB PE SCHWARZ	44	Y050912225	Bremsbacken	20
73302744	ANSCHLAG LINKS (02) TEIL:BL 100	90	LB087	Bremsbelag (Satz)	92
925836	ANSCHLAGRING RD KUNST. 65X	42	914829	BREMSBLECH (09) BL 59382 4X225	92
Y00700400	Anschlussgruppe	100	914942	BREMSENHALTER (02) (SB)	92
NL058	Anschlusskabel AMATRON+ Maschi	114,120	914814	BREMSENHALTER OB. (02) BL 1002	92
938179	ANSCHLUSSRING F.BEFUELLANS	34	Y030932882	Bremshebel	20
LB276	Anschlussstutzen AG=M22X1,5	22	Y050975702	Bremsnockenwelle L 203 / A 069	20
NL070	ANSCHLUSSTEILE DREHZALUEBE	112	Y031060001	Bremstrommel	20
NL077	Anschlußteile für Schlepper ohne Sig	112	73302707	BRUEHEARMATUR UG (MB)	44
LF152	Antirutschbelag 100X400	6,12,16	Y031122230	Buchse 36/32X52	20
921335	Antrieb Zugmauldeichsel (MB)	104	911404	BUCHSE F.MITNEHMER KUNST. PA	104
73302762	ANZEIGE UG (02) TEIL:BL 10131 2X	30	923339	BUCHSE KUNST. POM+30%GK SCH	6
73302818	ANZEIGEROHR KW RO POLYCAR	38	920309	BUCHSE RD 669 25X 35 1.4104	98
73302756	ARM ESB UG (02) (SB)	44	7438200	BUEGEL	66
73302930	ARMATURTRAEGER UG GESCHW	44	936593	BUEGEL F. BREMSKABEL (02) BL 10	18
7088100	ARRETIERFEDER BL 2X 25X 130 1.	18	922014	BUEGEL I BL 9445 3X 29X 120 1.43	82,84
NL220	ASD-Kabel für die Verwendung der A	112	73302439	BUEGEL M12X486 RD 669 10,8X416	94
Y133832	ASE-Gabel komplett "ASGE2200-1 3/	106	73302900	BYPASSLEITUNG J.R.UG (MB)	78,80,76
Y135048	ASE-Verschluss kpl. Groesse B	106,108	ZF860	Bypassventil	86,88
Y134544	ASGE-Gabel komplett "ASGE2280-1	106,108	ZF1022	DE-Aufsatz MFV D15 schwarz Ausfue	88
Y135575	ASGE-Gabel komplett ASGE2200-8x	108	919739	DECKEL	28
935179	AUFNAHME DRV 473 KUNST:POM	54	934920	DECKEL 2 ZOLL KUNST: POM-S S	58
73301283	AUFNAHME ARRETIERUNG SPALT	34	922531	DECKEL (02) BL 10051 4XD=90 S35	4
918574	AUFNEHMER F.KONSOLE RD 669	100	73302765	DECKEL BL 9445 2X110X 165 1.430	28
DA855	Augenschraube 444B 8X 70 A2-70	44	930401R	DECKEL F. EINSPUELBEHALTER	40
911903	AUSGLEICHSPLATTE (02) BL 1005	18	925381	DECKEL F.SAATGUTBHAEL.45L KP	6
Y116586	Äuß. Schutzhälfte, SC-Rohr 345 mm	106	7595200	DECKEL F.VOLUMENAUSGLEICH	70,72



Nr.	Bezeichnung	Seite	Nr.	Bezeichnung	Seite
925712	DICHTKAPPE F.STECKER RD KUN	82,84	GC228	Einschraubverschr. L8XM18X1,5	26
FH055	DICHT-PROFIL FUER 13,5MM NUT	40	930400R	EINSPUELBEHAELTER 60L MATER	40
LB054	Dichtring	22	73302750	EINSPUELBEHAELTER UG (MB)	40,42
Y05120700	Dichtring 77/139,5X15,5	20	YEOEVL12P	Einstellbarer L- Anschlussstutzen	100
FF025	Dichtring DIN 7603A 17X21X1,5 Cu	100	LB067	Entwaesserungsventil AG=M22X1,5	24
ZF467	Dichtring f. Klappdeckel	28	73301969	EXPANDERSCHLINGE L=400	62
919348	DICHT-SATZ F.914687 3-WEGE-HA	42	73301971	EXPANDERSCHLINGE L=870	62
YDSS0700	Dichtsatz GA218 / GA219	100	934958	EXZENTERWELLE 2 ZOLL KUNST:	58
LB206	Dichtsatz M16X1,5	22	7591200	EXZENTERWELLE BP151+171	64
FE025	Dichtsatz ZYL D- 60-35	102	7581200	EXZENTERWELLE BP210+235+235	70,72
FE030	Dichtsatz ZYL D- 70-40	100	916482	FEDER KUNST. PUR NATUR	96
7551200	DICHTUNG 1,5X 22X30 BP140-210/	70,72	DF342	FEDERRING 22,5	14
FG078	Dichtung 3,0X D=54/68	62	DF209	Federring DIN 128A 10 A2	18,22
FG083	Dichtung 4,0X D=76/94	62	Y025615229	Federring DIN 74361C 22,5	20
FG086	Dichtung 4,0X D=76/94,5	34	ZF875	Federscheibe ERM QFV POM schwarz	88
FG082	Dichtung 6,5X D=50/66	62	ZF876	Federteller DA=16,5 MFV AS30/AS24	88
935181	DICHTUNG DRV KUNST:TPE-E	54	ZF880	Federteller DA=22,5 QFV MFV elektr.	88
LA094	Dichtung 82X140	14	ZF282	Filter 290 (32 Maschen)	54
ZF198	Dichtung Deckelring	28	GD453	FILTER SD 14-40 R1/4 ZOLL SINTER	102
919842	DISTANZBUCHSE "NG" RD KUNST.	44,40,42	GD449	Filterelement D=55 L=170 druckfest	8
915960	DISTANZHUELSE RD 10278 20X 1	104	934469	FILTERRING 2Z KUNST. PP +15%G	54
7593200	DISTANZRING 35X48X18	64	911323	FIXIERSTANGE (03) TEIL: OBERLEN	92,94,96
ZF232	Distanzring D=35/44 X10	64	Y032615002	Flachbundmutter M22X1.5-10	20
ZF236	Distanzstueck	70,72	NZ058	Flachdichtung 1,5X29X29 Silikon	82,84
73302342	DISTANZSTUECK 80 (02) (SB)	4	DD229	FLACHKOPFSCHRAUBE 3X30	82,84
Y384515	Doppelgabel mit Schmiernippel DOP	106,108	DD235	FLACHKOPFSCHRAUBE 4X10	98
EJ205	Doppelgelenk 1 3/8 Zoll(6) m. Ausse	104	DD250	FLACHKOPFSCHRAUBE 5X16	82,84
EF141	Drahtseil D= 5 6X19 L=2260 1.4401	18	DD273	Flachkopfschraube 7045 3X12 H A2-	30
EF121	Drahtseilklemme 741 5 A2-70	18	DD203	Flachkopfschraube 7045 3X25 H A2-	98
918034	DREHGELENK (02)	96	DD435	Flachkopfschraube 7045 4X40 H A2-	82,84
928264	DROSSELVENTIL ET (MB)	102,100	DD479	Flachkopfschraube 7380 8X25 A2-70	44,40
937001	DRUCKAUFNAHME UF / UX (MB)	82,84	DA062	Flachrundschraube 8X 20 A2-70	40,6,12,16
934911	DRUCKBEGRENZUNGSVENTIL N	54	DA340	Flachrundschraube 603 8X 25 A2-70	68,78,80
0966420	DRUCKFED 0,8X11,8X 450 1.4310	42	DA429	Flachrundschraube 603 8X 40 A2-70	28
HB122	DRUCKFED 1,5X32,5X 69,1 1.4310	58	DA351	Flachrundschraube 603 10X 25 A2-7	44,12,68,16
HB114	Druckfeder 1,6X13,2X 80	40	DA425	Flachrundschraube 603 10X 45 A2-7	22
HB110	Druckfeder 2,0X22,0X 41	54	DA857	Flachrundschraube 603 10X 90 A2-7	62
HB131	Druckfeder 2,1X20,0X100	54	DA494	Flachrundschraube 603 12X 25 A2-7	12,16
HB130	Druckfeder 3,0X36,0X 80	58	930112	FLANSCH KUNST. PA6 SCHWARZ	40,36
935778	DRUCKFILTER UX SPEZIAL (MB)	48	7557200	FLANSCHDECKEL BP140-210/20	70,72
ZF481	Druckfiltereinsatz 100 Maschen	48	DD404	FL-KPF-SHR 7045 4X25 H A2-70	82,84
73302447	DRUCKFILTERGEHAEUSE AS40 F	48	912641	FL-RD-SHR 603 8X 16 A2-70 KURZE	6
935623	DRUCKFILTEROBERTEIL LANG K	48	915115	FLUEGELMUTTER M 8 KUNST. PA /	112
935800	DRUCKHAHN 1 1/4" (MB)	48	1685100	FLUEGELSCHRAUBE M 8 X 16	112
7571200	DRUCKKANAL BP140-210/20	70,72	915103	FLUEGELSCHRAUBE M 8X20 (MB)	98
GD448	Druckleitungsfilter L=241	8	ME828	Folie Befuellen/Schnellentleeren	44
LB148	DRUCKLUFTBEHAELTER 20L D=24	24	ME835	Folie Fuellstandsanzeige KW 400L U	38
925440	DRUCKLUFTBREMSE MACHSE U	22,24	ME851	Folie Fuellstandsanzeige UG 2200	30
7430200	DRUCKMEMBRAN BP105+125+151	66	ME834	Folie Fuellstandsanzeige UG 3000	30
LB051	Druckring f. M16X1,5	22,24	ME545	Folie H2O	44
LB055	Druckring f. M22X1,5	22,24	ME817	Folie MFG Spritze UX/UF/UG 3-teilig	112
NH086	Drucksensor 0-10 bar	82,84	MD153	Folie Ölfilter	8
7597200	DRUCKSPEICHERDECKEL BP105+	66	ME586	Folie Reinigung / Kanisterspülung	40
ZF546	Druckspeicherdeckel BP125+171	66	ME829	Folie Ruehrwerk UG	44,74
7600200	DRUCKSPEICHERGEHAEUSE BP1	66	ME827	Folie Ruehrwerk UX Special	44
7585200	DRUCKSTUECK	66	ME646	Folie Universaldeichsel UG	92
935700	DRUCKSTUFE 1,5 BAR 180L (MB)	46	ME824	Folie Vario-Schaltung Druckseite	44
928154	DUESE 180° RD KUNST 15 X 30 P	40	ME825	Folie Vario-Schaltung Saugseite	44
929968	DUESE 2-TEILIG KUNST. PA 66 SC	40,36	ME707	Folie Zylinder	102,100
935153	DUESENADAPTER RD KUNST. 75	32	935484	FRISCHWASSERVERTEILER AS100	58
935504	DURCHFLUSSMESSER (MB)	76	925229	FUEHRUNGSHUELSE RD 669 25X 6	18
NH054	Durchflussmesser 6kt. 1Zoll 0,5m AM	78,80,76	ZF868	Fuehrungsstern MFV	88
NH075	Durchflussmesser 6kt. 3/4 Zoll ohne	76	73302721	FUELLHAHNHALTER (02) TEIL: BL 1	34
NH011	Durchflusssensor 0,5m m. AMP-Stec	78,80,76	73302850	FUELLSTANDSANZEIGE (MB)	30
GC067	Einschraubverschr. L15XG1/2	8	73302812	FUELLSTANDSANZEIGE KW UG (M	38
GC069	Einschraubverschr. L15XM18X1,5	8	ZF392	Fussventil 2XIG=3Zoll	62



Nr.	Bezeichnung	Seite	Nr.	Bezeichnung	Seite
EJ442	Gelenkwelle Walterscheid 1410 mm	106	KE227	Kabelbinder 4,8X145 PA66 rot	8
EJ443	Gelenkwelle Walterscheid WWE 181	108	ID223	Kabelmuffe D=30/35/40 H=2	40
GC211	Gerade Verschr. L8	98,102	ID096	Kabelmuffe D=38/46/56 H=4	18,24,26
GC178	Gerade Zwischenverschr. 15-L	8	914247	KANISTER (SB)	6
Y78101400	Gerader Einschraubstutzen M14x1,5	100	934646	KANISTERREINIGUNG VORM. (MB)	40
Y05174645	Gestaengeteller	20	73302746	KANISTERTRAEGER (02) TEIL:BL 1	12,16
Y05174645	Gestaengeteller	20	FH012	Kantenschutzprofil 1,0- 4,0 mm	44
919449	GETRIEBE /WINKEL 1:1 TEIL: GET	104	FH031	Kantenschutzprofil 6,0- 8,0 mm	4
919452	GETRIEBEHALTER (02) TEIL: BL 6	104	Y032122309	Kapsel	20
911235	GEWICHTSKLOTZ (02) TEIL:BL 20X	92,102	ID277	KAPSTO-DECKEL 910/3097 PE-LLD /	44
7738100	GEWINDEMUFFE 1/4" RD 10278 19,	82,84	ID038	Kapstokappe 1000/1072 SW 17	62
DA498	Gewindestift ISO 4027 6X 8 A2-70	54	ID254	Kapstostopfen 320 GL55	12,16
7234000	Gleichspurdeichsel (Untenanhängun	90	EF127	Kausche 6899B 5 NRST	18
918018	GLEICHSPURDEICHSEL GESCHW	90	7147300	KEGELFEDER -NEU-	88
Y087279	Gleitring	106,108	CB050	Kegelrollenlager DIN 720 32213	14
Y365716	Gleitring SD05/15-2280	106,108	Y026405750	Kegelrollenlager DIN 720 32215	20
935785	GRIFF KUNST: PP GF30 ROT	48,58	CB032	Kegelrollenlager DIN 720 32216	14
916130	GRIFF KUNSTST.	40,28	Y026406500	Kegelrollenlager DIN 720 32310	20
NL082	Grundausrüstung für AMATRON+ .	114,120,126,112	Y026850020	Kegelschmiernippel 71412 B 58X1	20
NZ031	Grundkonsole / Halter Bordrechner	130	Y084099	Kegelschmiernippel 71412 B M8X1	106,108
934802	HALTEBLECH (02) TEIL:BL 5X462X	78,80	IC083	Klappdeckel 180 Grad	28
Y044321	Haltekette	106,108	DG034	Klappstecker 10X45 A2G	100
Y382078	Haltekette 600	106,108	DG033	Klappstecker 11023 10X45 A2G	100
NZ080	Halter AMATRON+ m. KnebelSchrau	112	928848	KL-BUEGEL ECK 8X234X 80 RD 102	78,80
936521	HALTER BEFUELLUNG BL 10051 4	34	917607	KL-BUEGEL RD 12X170X165 RD 102	104
931165	HALTER BL 10259 3X200X 215 1.43	112	KE066	Klemmhaelftenpaar 3015 LKP-0-R-12-	82,84
927720	HALTER F. MAGNET TEIL:BL 2X 20	82,84	KE273	Klemmhaelftenpaar 3015 LKP-3-R-25-	32
928765	HALTER F.POTI (09) (SB)	98	KE134	Klemmhaelftenpaar 3015 LKP-5-R-40-	78,80,82,84
73302939	HALTER LINKS 2250 (02) TEIL:BL 1	16	KE246	Klemmhaelftenpaar 3015 SKP-3-G-33	62
ZF865	Halter Modular-Fit Block	86	KE289	KLemmhaelftenpaar 3015 SKP-4-G-60-	32
73302940	HALTER RECHTS 2250 (02) TEIL:B	16	919022	KLEMMPLATTE BL 59382 4X 30X 76	32
73302724	HALTER SICHERHEITSBOX (02) TE	6	KE048	Klemmschelle 14-15 einfach	40
928758	HALTERHAELFTE (02) BL 10051 8	94,96	KE299	Klemmschelle 15 einfach m. Bügel	38
935410	HALTERING DRUCKFILTER KUNST	48	921833	KNOTEN (02) BL 10231 2,99X104X 1	78,80
935634	HALTERING KUNST:PP GF30 SCH	52	ZF604	Kolben D=70 BP 235K	70,72
ZF551	Haltescheibe f. Membran BP125+171	70,72,64	7461200	KOLBEN D=70 BP105+151	64
KB041	Handgriff 20X4 L=CA. 65 PVC schw	44,6	ZF553	Kolben D=75 BP 125+171+280	70,72,64
1111100	HANDGRIFF 40X8 L=CA. 90 PVC S	34	7408200	KOLBENBOLZEN D=15X53 BP 80-17	70,72,64
ZF477	Hebel Kugelhahn 2Zoll	42	7411200	KOLBENMEMBRAN D=113 BP105-23	70,72,64
LF129	Hemmschuhhalter H 530 2-fach RAL	10	ZF490	Kolbenmembranpumpe BP171 f. UG	66,64
929372	HITCHDEICHSEL (SB)	96	ZF1105	Kolbenmembranpumpe BP171 f. UG	68
929375	Hitchdeichsel (Untenanhängung)	96	ZF1106	Kolbenmembranpumpe BP235K f. UG	70,72,68
IC185	Hohlkugel D= 3/8 Zoll PP rot / geschli	38	ZF1032	Kolbenmembranpumpe BP280	70,72,68
924400	HYD-BREMSE M.ACHSE UG 2200/3	26	ZF547	Kompressionsring f. ZF553 BP 125+1	70,72,64
GB185	Hydraulikschlauch DN 06 L = 2000□	98	ZF606	Kompressionsring f. ZF604	70,72
GB191	Hydraulikschlauch DN 06 L = 2000□	26	73302751	KONSOLE ESB UG (02) (SB)	40
GB211	Hydraulikschlauch DN 06 L = 3000□	102	928157	KONSOLE F.JOBCOMPUTER BL 102	82,84
GB193	Hydraulikschlauch DN 06 L = 3500□	78,80	912476	KONSOLE I (02) BL 10051 3X180X 6	8
GB196	Hydraulikschlauch DN 06 L = 4000□	26	NZ039	Konsole mit Batterieanschlusskabel mit	130
GB210	Hydraulikschlauch DN 06 L = 5000□	98,102	919471	KONSOLE ZYL.HUB 600 (02) BL 100	100
GB216	Hydraulikschlauch DN 06 L = 7000□	78,80	930105	KOPF F.REGELKOLBEN RD 10278 2	54
GB138	Hydraulikschlauch DN 12 L = 3000□	8	ZF199	Korbfilter D=400	28
GB476	Hydraulikschlauch DN 12 L = 5400□	8	73302853	KOTFLUEGEL GEB LF155	12,16
GB153	Hydraulikschlauch DN 16 L = 8500□	8	73302710	Kotfluegel mont. UG (MB)	12
GD272	Hydraulikspeicher 0,32l - 210 bar	8	73302935	Kotfluegel mont. UG 2250 mit Kanister	16
GA218	Hydraulikzylinder D- 70-40-600- 890	98,100	73302914	KOTFLUEGELHALTER (02) TEIL: B	12
923029	HYD-ZYL (03) TEIL: ZYL D-60-35-30	102	73302522	KOTFLUEGELHALTER LINKS (02) (S	12
934691	HYD-ZYL E-25-110-250 (02) (SR) (M	26	73302936	KOTFLUEGELHALTER LINKS 2250 (	16
73302754	INJEKTORHAHNHALTER (02) TEI	42	73302523	KOTFLUEGELHALTER RECHTS (02)	12
936453	INJEKTORROHR RD KUNST. 80X1	32	73302938	KOTFLUEGELHALTER RECHTS 225	16
Y116724	Innere Schutzhä., SC-Rohr 460 mm k	108	LB275	Kreuzblock IG=M16X1,5	22
NL085	KABELB. AD D9 DOP. FAHRG. KAB	126	Y044439	Kreuzgarnitur komplett	106,108
NL236	KABELB. UF 1 BEL. KABELBAUM BE	134	Y116555	Kreuzgarnitur komplett 2280	106,108
NL260	KABELB. UG BEL. KABELBAUM BEL	134	LB043	Kreuzverschr 1X AG=M12X1,5 3X AG	22
NL116	Kabelbaum UF1 UG Hydraulik m. DC	126,128	Y032621615	Kronenmutter M42X2	20
NL322	Kabelbaum UG Armatur AMATRON+	120,126,116,122	937082	KUGEL D = 51 RD 10278 55h9 1.43	60



Nr.	Bezeichnung	Seite	Nr.	Bezeichnung	Seite
GE073	Kupplung Mutter Blind 2Zoll	58,62	FC109	O-Ring 26,00X3,00	60,50,74
GD276	Kupplung Mutter Blind 3/4Zoll	56	FC122	O-Ring 26,64X2,62	74
GD162	Kupplung Mutter Blind 3Zoll	52,62	FC148	O-Ring 26,70X2,60	74,32
GD072	Kupplung Mutter m. Tuelle 2Zoll D=5	62	FC258	O-Ring 27,00X2,00	76
GD151	Kupplung Mutter m. Tuelle 3Zoll D=7	62	FC124	O-Ring 27,00X3,20	78,80,76
GD160	Kupplung Storz blind DN=C	34	FC149	O-Ring 29,00X3,00	56,60,42,74
GD302	Kupplung Storz fest DN=C AG=2Zoll	34	FC127	O-Ring 30,00X2,00	58
934826	KUPPLUNG VAT.MAG 2ZOLL GEK	62	FC102	O-Ring 30,00X3,00	46,86
GE074	Kupplung Vater AG 2Zoll M=2Zoll	50	Y025677654	O-Ring 30,30X2,40	20
GD296	Kupplung Vater AG 3/4Zoll M=3/4Zoll	56	FC164	O-Ring 31,00X3,00	74,66
924696	Kupplungsadapter 2" auf 3"##E	62	FC230	O-Ring 31,42X2,62	74,32
912713	KUPPLUNGSFLANSCH (02) (SB) / Z	68	FC110	O-Ring 35,00X4,00	48,54,58,46,56
912900	KUPPLUNGSFLANSCH II (02) (SB) /	68	FC125	O-Ring 36,00X3,00	48,46,56,66
LB047	Kupplungskopf Bremse	22	FC104	O-Ring 38,00X3,00	86
LB048	Kupplungskopf Vorrat	22	FC035	O-Ring 39,20X3,00	42
990237	KURBEL KPL. (02)	18	FC150	O-Ring 39,30X2,60	52,58
933475	LAGERBOCK KUNST: PP-COPO GF	30	FC166	O-Ring 39,69X3,53	60,50,74
7594200	LAGERFLANSCH BP151+171	64	FC332	O-Ring 40,00X2,00	58
934043	LAMELLENSTOPFEN M. BOHRUNG	38	FC315	O-Ring 42,00X3,00	86
916071	LASCHE (02) TEIL:BL 12X120X 230	96	FC058	O-Ring 42,00X3,50	48
LB046	Leerkupplung	22	FC066	O-Ring 46,00X3,00	54
935400	LEITER UN. VERR. (02) (SB)	6	FC180	O-Ring 47,00X5,00	38,74,32,34
YER12X20	Leitungsrohr 12x2	100	FC106	O-Ring 50,00X4,00	42,68
YER12X20	Leitungsrohr 12x2	100	FC163	O-Ring 50,39X3,53	46,62
DD489	LI-FLSH-SHR 4X16 Z A2 EJOT PT-	30	FC302	O-Ring 55,20X2,60	86
LB053	Lufffilter	22	FC172	O-Ring 56,52X5,33	50,42,38,28,32
7432200	LUFTVENTIL BP105+125+151	66	FC208	O-Ring 56,70X3,50	54,52,38,32,34
GC109	L-Verschr. L15	8	FC206	O-Ring 59,20X5,70	4
GD147	Magnet 12V	8	FC341	O-Ring 66,34X2,62	8
922018	MANOMETER F.DRUCKREGLER "T	78,80	FC207	O-Ring 68,00X2,00	4
NI070	Maschinenrechner Spritze Basis Bor	114,120,126	FC269	O-Ring 68,30X3,50	58
NI099	Maschinenrechner Spritze Hydraulik	120,126	FC204	O-Ring 76,00X5,50	34
ZF209	Membran D=113 DESMOPAN BP105	70,72	FC388	O-Ring 90,00X4,00	58
932465	MEMBRANE 3 ZOLL V3.2 FM TPE E	52	FC343	O-Ring 112,00X5,30	30
7599200	MEMBRANFUEHRUNG	66	FC023	O-Ring 117,00X4,00	58
YMSSE007	Membranspeicher Standard 45 bar	100	0269600	O-RING 17,13X2,62	70,72
925160	MEMBRANZYLINDER (03) TEIL:TYP	24	0273600	O-RING 20,70X2,6	66
925161	MEMBRANZYLINDER (03) TEIL:TYP	24	0210610	O-RING 38X4	66
ZF208	Minizapfhahn incl. Flachdichtung 3/4	6	0208610	O-RING 73,03X3,53	70,72
919450	MITNEHMER 6KT 176 41X 60 9SM	104	FC022	O-RING 100 X 2,5	54
910396	MITNEHMERSCHEIBE D=12 KUNST	68	0207610	O-RING 107,67X1,78	70,72,64
ZF718	Modular-FIT-Block 5T o. Gleichdruck	86	936240	O-RING 123,19 X 5,33 KUNSTST. TP	54
ZF717	Modular-FIT-Block 7T o. Gleichdruck	86	FC001	O-RING 14 X 2,5	88
ZF716	Modular-FIT-Block 9T o. Gleichdruck	86	FC168	O-RING 20 X 3	42,30,78,80
NI036	Multifunktionsgriff für AMATRON+	112	0280600	O-RING 37 x 6	70,72,64
Y365346	n= Rip.anzahl, SC-Trich. 2 Rip. kürz.	106,108	936241	O-RING 76 X 5,5 KUNST: TPE-E	48
Y03271546	Nabe	20	NZ046	Parkbox 30/39 pol. Stecker Metall	82,84
7556200	NADELLAGER 60X78X40 RNAF BP1	70,72	NZ048	Parkdose 30pol. Stecker	82,84
NML	NICHT MEHR LIEFERBAR	98,102,100	DM011	Passfeder DIN 6885A 8X 7X 40 St50	70,72
GE064	Nutmutter 1 1/2Zoll	74,32	DM012	Passfeder DIN 6885A 8X 7X 45 St50	104
GE164	Nutmutter 1Zoll	40,36	Y025410242	Passscheibe DIN 988 30X42X2,0	20
GE076	Nutmutter 2Zoll	32	DL060	Passscheibe DIN 988 56X 72X1 St2k	92
968153	OBERLENKERBOLZEN KAT.II (MB)	92,94,96	917609	PLATTE (02) TEIL: 917609	92,94,96
7552200	OELABLASS-SCHRAUBE M22	70,72	937112	PLATTE KF 700 (09) TEIL:BL 3X16	12,16
ZF607	Oeleinfullstutzen BP210/20	70,72	917597	PLATTE (02) TEIL: PLATTE 10X155X	92,90,94,96
102651231	OELSTANDSKONTROLLE	70,72	7586200	PLATTE BP151+171	74,66
FC378	O-Ring 4,34X3,53	88	921876	PLATTE F.STECKER TFL KUNST. 6	82,84
FC050	O-Ring 12,00X2,00	86	ZF574	Pleuelgruppe (3 Stueck ) BP280	70,72
FC081	O-Ring 13,00X1,50	40	7589200	PLEUELGRUPPE (4 STK) BP151/20	64
FC161	O-Ring 14,00X1,78	70,72	73302731	PODEST KLAPPBAR (02) (SB)	6
FC165	O-Ring 15,00X5,00	54	73302921	Podestplatte	6
FC108	O-Ring 18,00X2,00	48,102	NA088	Positionsleuchte	134
FC007	O-Ring 18,00X2,50	88	NH022	Potentiometer ELO +/-60Proz. m. AM	30,98
FC112	O-Ring 20,00X2,50	46,74	Y135937	Prof.rohr, beschichtet, Rohr 180 mm k	106
FC223	O-Ring 20,20X2,60	60	933437	Profiklappung I für UG mit Trail-Tron	8
FC140	O-Ring 20,29X2,62	50,38,32	933364	Profiklappung I für UG ohne Trail-Tron	8





Nr.	Bezeichnung	Seite	Nr.	Bezeichnung	Seite
LB070	Pruefanschluss (T-Verschraubung) A	22	GE187	Rohrnippel 1 1/4Zoll H=24/24	60,50,74
LB177	PRUEFANSCHLUSS AG=M16X1,5	22	GE154	Rohrnippel 1Zoll H=22/22	42
LB044	Pruefanschluss IG=M12X1,5	22	GE125	Rohrnippel 2Zoll H=27/27	42
HF017	Puffer D=40X38 Ausfuehrung E	44	GE365	Rohrnippel 2Zoll H=50/27	42
73302726	Pumpenausruestung 370 L/min (MB)	74	Y164467	Ronde 21,95x2	106,108
916107	PUMPENFUSS (02) BL 10051 4X15	68	73301484	RO-WINKEL 90	34
73302778	PUMPENFUSS LI (02) TEIL: BL 100	68	LB052	R-Ring f. M16X1,5	22,24
73302779	PUMPENFUSS RE (02) TEIL: BL 10	68	LB056	R-Ring f. M22X1,5	22,24
7550200	PUMPENGEHAEUSE BP140-235+23	70,72	GD314	Rueckschlagventil 2Zoll	34
7587200	PUMPENGEHAEUSE BP151+171	64	73302835	RUEHRWERKSROHR GEKLEBT	74,32
73302777	PUMPENSCHUTZ PE 3X100X 655 S	68	KE211	Rundstahlbuegel 3570 A 64	12,16
LE126+100	Rad 230/95 R44 D=1561 mm, ET=+1	10	ZF580	Sammelkanal BP280	70,72
LE127+100	Rad 270/95 R42 D=1565 mm, ET=+1	10	935632	SAUGANS. 3 ZOLL CAMLOK AS80	52
LE128+100	Rad 270/95 R48 D=1719 mm, ET=+1	10	935174	SAUGFILTER 2 ZOLL KPL. FUER UG	54
LE129+100	Rad 300/95 R46 D=1724 mm, ET=+1	10	935175	SAUGFILTERBECHER 2 ZOLL KUNS	54
LE133+100	Rad 340/85 R48 D=1805 mm, ET=+1	10	935176	SAUGFILTERDECKEL 2 ZOLL KUNS	54
LE130+100	Rad 420/85 R38 D=1675 mm, ET=+1	10	935177	SAUGFILTERRING 2 ZOLL KUNST:	54
LE134+100	Rad 460/85 R38 D=1748 mm, ET=+1	10	73302855	SAUGHAHN VORMONT. (MB)	58
LE168+100	Rad 520/85 R38 D=1836 mm, ET=+1	10	934917	SAUGHAHNGEHAEUSE 2 ZOLL KU	58
LA102	Radbolzen M22X80 10.9	20	914398	Saugschlauch 2", 8m###K für UF, UG	62
LA095	Radkappe D=120	14	924459	Saugschlauch 3", 8m###E für UG und	62
DE321	Radmutter 74361 B22 8	14	931969	SAUGSCHLAUCH UX VORM. (MB)	62
73302740	RAHMEN UG 2200 / 3000 KPL. (02)	4	73302918	SAUGSCHLAUCHHALTER 3" (02) TE	62
935399	RASTTEIL RD KUNST 30POM SCH	6	ZF263	Saugschwimmfilter D=50 /180	62
NF142	Rechteckstecker 3 pol. Buchse	128	930104	SCHAFT F. REGELKOLBEN RV473	54
938450	REDUZIER-STK AG=2Z IG=2Z 1/2Z	34	ZF869	Schaltfeder MFV	88
GE094	Reduzierstueck AG=1 1/4 - 1Zoll	60,50	ZF883	Schaltgetriebe	88
GE350	Reduzierstueck IG=1 1/2Zoll AG=1Z	38	ZF874	Schaltstange	88
GE165	Reduzierstueck IG=2 - 1 1/2Zoll	38	ZF955	Schaltstange	88
GE141	Reduzierstueck IG=2Zoll AG=1 1/4Z	50	ZF956	Schaltstange	88
LB063	Reduzierstueck IG=M16X1,5 AG=M2	22	ZF1027	Schaltstangenverlaengerung	88
935503	REDUZIERSTUECK RD KUNST. 50	76	932467	SCHEIBE 6,0X 19X 5 RD KUNST. 1	52
ZF721	Regelventil (elektrisch 1 1/4Zoll)	54	73301885	SCHEIBE 8,0X 15X 3 RD KUNST. 1	38
930125	REINIGUNGSEINRICHTUNG VORM.	36	911023	SCHEIBE 12,5X 40X15 RD KUNST.	28
935297	REP.-SATZ WARNFOLIE (MB)	134	928800	SCHEIBE 14,8X 50X 5 RD KUNST. 5	40
NF080	Reparaturatz kpl. 10 pol. AMP	116,118,122,128	918063	SCHEIBE 50,5X 69X 2 BL 59382 2X	92
NF081	Reparaturatz kpl. 3 pol. AMP u. Kup	134,116,118,122,124	922530	SCHEIBE 60,5X 88X 2 BD 59381 2X	4
NF082	Reparaturatz kpl. 4 pol. AMP u. Kup	134	7584200	SCHEIBE 10,5X18X2 AL BP140-210/2	70,72
NF143	Reparaturatz Stecker 20 pol. Kunst.	112	Y033203122	Scheibe 32/47:6X1:65	20
NF144	Reparaturatz Stecker 30 pol. Kunst.	112	7553200	SCHEIBE 35,5X108X4 BP140-210/20	70,72
NF145	Reparaturatz Stecker 39 pol. Kunst.	130,112	7592200	SCHEIBE BP151/20	64
ZF1024	Reparaturset Modular-fit Valve	88	Y025401100	Scheibe DIN 125 10,5	20
ZF885	Reparaturset Modular-fit Valve	88	DF257	Scheibe DIN 34815 3,2X 7X0,5 PA66	82,84
936594	RIEGEL (02) TEIL: BL 10051 5X 23	6	DF410	Scheibe DIN 34815 5,3X10X1 PA66	134
73302758	RIEGEL ESB UG BL 10259 3X 60X 2	44	DF278	Scheibe DIN 34815 10,5X20X2 PA66	134
934648	RIEGELSCHRAUBE RD 10278 20X	44	DF080	Scheibe DIN 7349 17X40X6 St A2G	4
935398	RIEGELSCHRAUBE RD 10278 20X	6	DF193	Scheibe ISO 7089 4,3X 9X0,8 A2	98
NF085	Riegelwanne 20 pol. (Parkdose)	82,84	DF007	Scheibe ISO 7090 5,3X10X1 A2	38
LA096	Riffelradbolzen M22X71 10.9	14	DF011	Scheibe ISO 7090 6,4X12X1,6 A2	40,30,82,84
Y041065	Rillengabel RG2200-0v	108	DF021	Scheibe ISO 7090 8,4X16X1,6 A2	54,60,50,42,28
Y041068	Rillengabel RG2200-1	106	DF033	Scheibe ISO 7090 10,5X20X2 A2	58,18,134,70,72
Y366885	Rillengabel RG2280-0v	106	DF045	Scheibe ISO 7090 13X24X2,5 A2	24,78,80
Y366886	Rillengabel RG2280-1	108	DF078	Scheibe ISO 7090 17X30X3 A2	62
CA024	Rillenkugellager DIN 625 6307	70,72,64	DF077	Scheibe ISO 7090 17X30X3 St A2G	94,96
7583200	RING 109,5X93X10 BP235+280	70,72	DF013	Scheibe ISO 7093-1 6,4X18X1,6 A2	28
Y03310900	Ring 32,1/35,9X4,2	20	DF176	Scheibe ISO 7093-1 8,4X24X2 A2	44,6,68
7590200	RING 80X68X8 BP151/20	64	DF185	Scheibe ISO 7093-1 10,5X30X2,5 A2	68,62
73301363	RING RD KUNST. 90 POM SCHWA	34	DF177	Scheibe ISO 7093-1 13X37X3 A2	98
928151	RINGLEITUNG (09) (SB)	40	DF343	Scheibe ISO 7093-1 15X44X3 A2	12,16
NF043	Ringoese 67,0-70,0MM2 M12	114	DF429	Scheibe m. Dicht. 6,8X22X3 EDPM	134
932130	Ringzugöse D=50 drehbar###K	96	DF292	Scheibe m. Dicht. 8,4X22X3 EDPM	44,40
LI010	Ringzugöse D=50	96	GE114	Schl-anschl. 45Grad D=30 f.Mu 1 1/4Z	50,74
934647	ROHR RO 1127 15X2X 343 1.4301	40	GE156	Schl-anschl. 90Grad D=15 f.Mu 1Zoll	42
930119	ROHR RO 1127 15X2X 387 1.4301	36	GE196	Schl-anschl. 90Grad D=20 f.Mu 1Zoll	60
GE182	Rohr T-Stueck AG=1 1/2Zoll	38,74	GE192	Schl-anschl. 90Grad D=25 f.Mu 1Zoll	50,32
GE325	Rohr T-Stueck IG=2Zoll	32	GE052	Schl-anschl. 90Grad D=30 f.Mu 1 1/2Z	60,74



Nr.	Bezeichnung	Seite	Nr.	Bezeichnung	Seite
GE053	Schl.-anschl. 90Grad D=50 f.Mu 2Zoll	52	FF013	Schraubendichtring f.M 8 PA	42,28,30,32
GE138	Schl.-anschl. 90Grad D=60 f.Mu 2 1/2	52,34	FF012	SCHRAUBENDICHTRING M6	40,82,84
ZF489	Schl.-anschl. gerade D=16 f. Stecker	78,80	937098	SCHRAUBHUELSE M10 RD 10278 2	44
GE370	Schl.-anschl. gerade D=16 f.Mu 1Zoll	42,38	123974076	SCHUTZHALTER (02) (SB)	68
GE290	Schl.-anschl. gerade D=30 f.Mu 1 1/2	74	918052	SCHUTZHALTER (02) (SB)	104
GE101	Schl.-anschl. gerade D=30 f.Mu 1 1/4	50,74,76	ZF384	SCHUTZHAUBE	68
GE102	Schl.-anschl. gerade D=40 f.Mu 1 1/2	46,56,74	Y023505200	Schutzkappe f. Schmiernippel	20
GE031	Schl.-anschl. gerade D=45 IG=2Zoll	74	EJ408	Schutztopf L=190	68
GE057	Schl.-anschl. gerade D=50 IG=2Zoll	62	913452	SCHUTZTOPF TEIL: SCHUTZTOPF	68,104
GE043	Schl.-anschl. gerade D=51 AG=2Zoll	42,32,62	Y134845	Schutztrichter mit Manschette SDF15-	106,108
GE286	Schl.-anschl. gerade D=60 IG=2Zoll	34	Y134399	Schutztrichter SDF15-2280	106,108
GE343	SCHL.-ANSCHL. GERAD. D=60 AG=	34	GC207	Schwenkverschr. 12-LG3/8	100
AP525	SCHLAUCH 32X6,0 M.GEWEBE 20	78,80	928840	SCHWIMMERKOERPER D=133 PE	30
AP219	Schlauch 5X3 m. Gewebe 20bar	82,84	Y368678	SC-Rohr 260 mm kz., SC-Trich. 2 Rip.	108
AP360	SCHLAUCH DN180 M.SPIRALE PV	104	Y368677	SC-Rohr 360 mm kz., SC-Trich. 2 Rip.	106
AP449	Schlauch 11X3,5 (Bremse)	22,24	DE198	Sechskantmutter DIN 439-2 M 8 A4-0	78,80
AP465	Schlauch 15X2 Tubclair Al transpore	38	DE293	Sechskantmutter DIN 439-2 M16 A4-0	18
AP521	Schlauch 15X5 EPDM m. Gewebe 20	50,42,36,78,80	DE194	Sechskantmutter DIN 439-2 M20 04 A	26
AP121	Schlauch 19X4 schwarz 8/24bar	60	DE026	Sechskantmutter ISO 4032 M 6 A4-70	78,80,82,84
AP091	Schlauch 25X4,2 schwarz PVC-Spira	56	DE030	Sechskantmutter ISO 4032 M 8 A4-70	40,6,36,68,66
AP523	Schlauch 25X5	32	DE036	Sechskantmutter ISO 4032 M10 A4-7	92,90,18,66,22
AP524	Schlauch 30X6	46,60,50,74	DE041	Sechskantmutter ISO 4032 M12 A4-7	92,94,24,104,78
AP353	Schlauch 32X4,4 schwarz PVC-Spira	74,32,62	DE046	Sechskantmutter ISO 4032 M16 A4-7	94,26
AP499	Schlauch 38X6	46	DE050	Sechskantmutter ISO 4032 M20 8 A2	92
AP354	Schlauch 40X4,5 schwarz PVC-Spira	56,42,74,78,80	DE054	Sechskantmutter ISO 4032 M22 8 A2	90
AP308	Schlauch 51X4,8 schwarz PVC-Spira	52,32,62	DB178	SECHSKANTSCHRAUBE 10X65	68,66
AP417	Schlauch 60X5,3	52,34	DC144	SECHSKANTSCHRAUBE 20X60	96
AP381	Schlauch 76X5,9 grau PVC-Spirale	62	DC028	SECHSKANTSCHRAUBE 8X16	60,50,42,28,74
914104	SCHLAUCHANSCHL. 1/4" KUNST. P	82,84,86	Y025021488	Sechskantschraube DIN 931 M10X75	20
918374	SCHLAUCHANSCHL. 3" RD KUNST.	62	DC221	Sechskantschraube DIN 933 10X150	104
GE082	SCHLAUCHANSCHL. 90°	74,66,86	DC268	Sechskantschraube DIN 933 10X190	94
920915	SCHLAUCHANSCHL. D=62 KUNST.	28,34	DB200	Sechskantschraube ISO 4014 6X 60	54
927170	SCHLAUCHANSCHL. GERADE D=1	78,80,76	DB016	Sechskantschraube ISO 4014 8X 40	62
73302820	SCHLAUCHANSCHLUSS 90° D25 G	56	DB025	Sechskantschraube ISO 4014 8X 60	30
73302767	SCHLAUCHAUFNAHME (02) TEIL:B	28	DB506	Sechskantschraube ISO 4014 8X 85	54
7448100	SCHLAUCHDURCHFUEHRUNG D1	36	DB439	Sechskantschraube ISO 4014 8X110	48,32
918570	SCHLAUCHFUEHRUNG (02) (SB)	94	DB216	Sechskantschraube ISO 4014 10X140	104
922150	SCHLAUCHFUEHRUNG (02) (SB)	82,84	DB129	Sechskantschraube ISO 4014 12X 65	26
73301883	SCHLAUCHHALTER (02) BL 10051	62	DB199	Sechskantschraube ISO 4014 16X200	4
924850	SCHLAUCHHALTER (02) TEIL:BL 4	94	DB436	Sechskantschraube ISO 4014 20X110	4
73302434	SCHLAUCHHALTER GESCHW (02)	94	DC013	Sechskantschraube ISO 4017 6X 12	4
73302716	Schlauchpaket UG V Kabelbäume mi	78,80,82,84,120	DC016	Sechskantschraube ISO 4017 6X 16	40,28,82,84
73302717	Schlauchpaket UG VI Kabelbäume m	78,80,82,84,126	DC019	Sechskantschraube ISO 4017 6X 20	92,30,82,84
73302714	Schlauchpaket UG VII Kabelbäume	78,80,82,84,130	DC174	Sechskantschraube ISO 4017 6X 25	30,104
73302715	Schlauchpaket UG VIII Kabelbäume	78,80,82,84,114	DC031	Sechskantschraube ISO 4017 8X 20	6,8,82,84,86
KE002	Schlauchschelle DIN 3017A 10- 16/	38,30	DC036	Sechskantschraube ISO 4017 8X 25	34
KE004	Schlauchschelle DIN 3017A 16- 25/1	60,50,42,36,22	DC151	Sechskantschraube ISO 4017 8X 30	42
KE005	Schlauchschelle DIN 3017A 20- 32/1	56	DC043	Sechskantschraube ISO 4017 8X 40	34,66
KE298	Schlauchschelle DIN 3017A 30- 45/1	46,60,50,74,32	DC048	Sechskantschraube ISO 4017 8X 55	44,66
KE135	Schlauchschelle DIN 3017A 32-51/1	46,56,74	DC259	Sechskantschraube ISO 4017 8X 80	32
KE009	Schlauchschelle DIN 3017A 50- 70/1	34	DC058	Sechskantschraube ISO 4017 10X 16	82,84
KE295	Schlauchschelle DIN 3017A 130-150/	54	DC061	Sechskantschraube ISO 4017 10X 20	70,72
KE092	Schlauchschelle DIN 3017C1-1 58/2	62	DC064	Sechskantschraube ISO 4017 10X 25	42,12,18,134,82
KE149	Schlauchschelle DIN 3017C1-1 70/2	52,34	DC067	Sechskantschraube ISO 4017 10X 30	64
KE117	Schlauchschelle DIN 3017C1-1 85/2	62	DC071	Sechskantschraube ISO 4017 10X 40	92,90
LB050	Schlauchstutzen D=12 AG=M16X1,5	22,24	DC072	Sechskantschraube ISO 4017 10X 40	70,72,66
LB060	Schlauchstutzen D=12 AG=M22X1,5	22,24	DC153	Sechskantschraube ISO 4017 10X 45	58
LB058	Schlauchstutzen D=12 f. Mu M22X1,5	22	DC077	Sechskantschraube ISO 4017 10X 55	44,6,18
LB064	Schlauchstutzen D=12 IG=M18X1,5	22	DC091	Sechskantschraube ISO 4017 12X 25	78,80
929348	SCHLEPPER TRAIL-TRON POTI (M	98	DC152	Sechskantschraube ISO 4017 12X 30	12,18,94,96,16
KE007	SCHL-SHEL 3017A 32- 50/12 W4	42,78,80	DC147	Sechskantschraube ISO 4017 12X 55	92
KE249	SCHL-SHEL 3017C1-1 62/20 W4	52,32	DC232	Sechskantschraube ISO 4017 12X100	98
NA101	SCHLUSSL. LI. 0,15M MIT AMP-ST.	134	DC124	Sechskantschraube ISO 4017 16X 40	4,26
NA100	SCHLUSSL. RE. 0,15M MIT AMP-ST.	134	DC209	Sechskantschraube ISO 4017 16X 40	92,90,94,96
Y020672	SCHMIERNIP. 71412 AM 8X1	106,108	DC129	Sechskantschraube ISO 4017 16X 50	94,96
Y043427	SCHMIERNIP. AM6-3,5	106,108	DC239	Sechskantschraube ISO 4017 16X 55	94,96



Nr.	Bezeichnung	Seite	Nr.	Bezeichnung	Seite
YSB1SE30	Senkbremventilpatrone Einstellwert	100	73302704	Spritze UG 3000 mit Druckluftbremse	2
DD416	Senkschraube ISO 7046-2 5X20 H	38	73302705	Spritze UG 3000 mit Hydraulikbremse	2
NH073	Sensor induktiv 1,1m AMP-Stecker	98,82,84	73302703	Spritze UG 3000 ungebremst (MB)	2
0747600	SENSOR X (AMATRON I + AMACHE	112	73302735	SPRITZSCHUTZ UG (02) (SB)	6
925272	SENSORHALTER (02) TEIL:BL 6X 8	24	73302842	SPUELWASSERBEHAELTER 280L (	38
73302723	Sicherheitsbehälter (MB)	6	73302840	SPUELWASSERBEHAELTER 400L (	38
935806	SICHERUNG GEOLINE 1 1/4" LINK	60	911959	STANDBREMSE (02) (SB)	18
935786	SICHERUNG GEOLINE 1 1/4" REC	50	73302854	STANGE 15X1020 RO 1127 15X1,5X	30
Y02522010	Sicherungsmutter DIN 980V M10	20	73302436	STANGE 15X1080 RO 1127 15X 1,5X	30
Y02522075	Sicherungsmutter DIN 980V M24X1,5	20	GD008	STAUBKAPPE	8,102
DE247	Sicherungsmutter DIN 985 M 3 A4-7	98	917507	STECKACHSE RD 669 60X344 42CR	4
DE253	Sicherungsmutter DIN 985 M 4 A4-7	82,84	916475	STECKBOLZEN (02) TEIL: STECKBO	92,90,94,96
DE196	Sicherungsmutter DIN 985 M 5 A4-7	38,82,84	NF089	Steckdose 3pol. 12V	130
DE166	Sicherungsmutter DIN 985 M 6 A4-7	40,92,28,30,104	ZF642	STECKER	54
DE288	Sicherungsmutter DIN 985 M 8 A4-7	44,48,40,6,12	ZF793	Stecker 4,0X30	88
DE244	Sicherungsmutter DIN 985 M10 A4-7	44,42,12,134,68	NF095	Stecker 3 pol. 12V	130
DE245	Sicherungsmutter DIN 985 M12 A4-7	12,92,18,94,96	73302916	STECKER DBV RD 10278 4h9 1.430	54
DE242	Sicherungsmutter DIN 985 M16 A4-7	92	934965	STECKER SAUGHAHN 2 ZOLL RD 1	54
DE157	Sicherungsmutter ISO 7042 M 6 A2-	82,84	933159	STECKER SAUGHAHN RD 10278 4h	48,52,58
DE116	Sicherungsmutter ISO 7042 M 8 A2-	78,80	935488	STECKTUELLE AS40 45G D30	46,60,50
DE085	Sicherungsmutter ISO 7042 M16 8 A	96	935641	STECKTUELLE AS60 D40 RD KUN	46
DE086	Sicherungsmutter ISO 7042 M20 8 A	26	ZF983	STECKTUELLE 40X 1ZOLL	56
DE264	Sicherungsmutter M 8 A4-70 (Sperrz	54,30,62	934919	STECKTUELLE AS100 2 ZOLL CAML	58
7558110	SICHERUNGSRING D=10 KUNST. P	18	ZF828	Stecktuelle AS30/AS24	88
7559110	SICHERUNGSRING D=16 KUNST. P	44,98	ZF795	Stecktuelle AS40/AS24 kpl.	48
Y02560332	Sicherungsring DIN 471 33X1,5	20	ZF830	Stecktuelle AS40/D33 90 Grad kpl.	46,86
DL218	Sicherungsring DIN 471 50X2	92	ZF951	Stecktuelle AS40/D39 kpl.	56
DL204	Sicherungsring DIN 472 47X1,75	70,72,64	935178	STECKTUELLE AS70 D60 90 GRAD	54
DL099	Sicherungsring DIN 472 52X2	70,72	936238	STECKTUELLE AS70 AS70 90 KUNS	54
DF360	Sicherungsscheibe 6,1X14X1,3 A2	4,78,80,82,84	935633	STECKTUELLE AS70 D50 90 GRAD	52
DF361	Sicherungsscheibe 8,2X18X1,4 A2	44,48,40,6,42	ZF265	STECKTUELLE D=26	66
DF362	Sicherungsscheibe 10,2X22X1,6 A2	44,6,42,12,68	919345	STECKTUELLE D=29 45 GRAD KUN	46,74,66
DF363	Sicherungsscheibe 12,4X27X1,8 A2	12,94,104,78,80	912018	STELLSCHIENE (02)	90
DF364	Sicherungsscheibe 16,4X32X2,8 A2	92,90,18,94,96	KB008	Sterngriff 6336 K50	92,90
ZF847	Sicherungsscheibe 4,0 MFV 1.4310	88	GD542	Steuerblock 1X DW	8
918366	SICHERUNGSSCHNUR	52,58,56,62,100	GD543	Steuerblock 2X DW	8
Y914C48E	Sicherungssplint f. Kronenmutter M4	14	935627	STOPFEN AS 40 LANG OHNE O-RIN	48,58
ZF196	SICHERUNGSSTECKER 2,5X24	48,86,88	LB062	Stopfen m. O-Ring 22X1,5	22
ZF115	Sicherungsstecker 4,0X40	48,54,58,46,86	913449	STOPFEN RD 10278 17X 18 1.430	40
ZF833	Sicherungsstecker 4X26 SGV	88	933882	STOPFEN RD KUNST. 19 X 11 PO	40
NL022	Signalkabel 4-polig an Signaldose Fe	112	Y033700517	Stossring	20
NL024	SIGNALKABEL 7POL. ZU AMASPRRA	112	7614300	STUELPTUELLE 1/2"X20" KUNST.	86
NL025	SIGNALKABEL 7POL. ZU AMATRO	112	934960	STUELPTUELLE AS80 D60 90GRA	52
NL027	Signalkabel X-Sensor u. Zapfwelle	112	ZF879	Stuelptuelle D16 90 Grad	48,86,88
7453200	SI-RG 472 15X1 FST	70,72,64	ZF1019	Stuelptuelle D33 90 Grad	46
ZF861	Spannanker MFV 6 TB L=374	86	ZF866	Stuelptuelle G 1 1/2 Zoll	86
ZF862	Spannanker MFV 8 TB L=476	86	914859	STUETZFUSS F.ZUGMAULD. (02) (	94,96
ZF863	Spannanker MFV 10 TB L=578	86	929961	STUETZFUSS GESCHW. (02) (SB)	92,90
921866	SPANNBAND (02) TEIL: SPANNBAN	24	73302747	STUETZFUSSHALTER (02) (SB)	92,90
DI217	Spannbuchse DIN 1498EG 60/70X60	4	919453	STUETZPLATTE BL 59382 2X100X1	104
ZF550	Spannbuegel BP 60+105+125+205+2	70,72	73301448	STUETZRING 3/4" BL 10259 2 X 40	56
7602200	SPANNBUEGEL BP151+171+280	70,72,66	926260	STUETZRING BL 10259 3X 69 1.430	74,32
911966	SPANNER F.BREMSKABEL (02) BL	18	ZF1026	Stuetzscheibe DI=6,1 DA=10,3 S=1 1.	88
DI194	Spannstift ISO 13337 12X 60 St	104	ZF878	Stuetzscheibe DI=6,1 DA=13 S=1 1.4	88
DI178	Spannstift ISO 8752 6X 20 St	92	ZF846	Stuetzscheibe DI=6,1 DA=17,8 S=1 1.	88
DI116	Spannstift ISO 8752 6X 60 St	92	Y359471	Stützring D=165	106,108
DI084	Spannstift ISO 8752 10X 65 St	96	73302764	SUMPFBLECH GROSS TEIL:BL 1005	28
Y020614	Spannstift ISO 8752 10X65	106,108	927185	SUMPFSIEB D=15 BL 10259 2X 91X	40
DI087	Spannstift ISO 8752 12X 40 St	100	GD112	SVK-Muffe 7241-1A 20 18L-26X1,5 A	8
DD219	Spannplattenschraube 5,0X30 A2-Z	78,80	GD114	SVK-Staubkappe f. Stecker 20 rot	8
932466	SPEICHE KUNST:FM TECNOPREN	52	GD113	SVK-Staubstecker f. Muffe 20 rot	8
7409200	SPEZIALSCHRAUBE M12X1,5 F.ME	70,72,64	930931	SVK-STECKER 12,5 M.FILTER (MB)	102
DG068	Splint ISO 1234 3,2X 32 A2	26	GD075	SVK-Stecker 7241-1A 12,5 15L-22X1,	8,102
DG014	Splint ISO 1234 4,0X 36 A2	18	GD111	SVK-Stecker 7241-1A 20 18L-26X1,5	8
Y02620182	Splint ISO 1234 8,0X 50	20	Y007004002	T- Verschraubung-Drosselventil	100
DI328	SPN-STI CONNEX S 8X 60 A2-70	40	ZF859	Teilbreitenventil	86,88



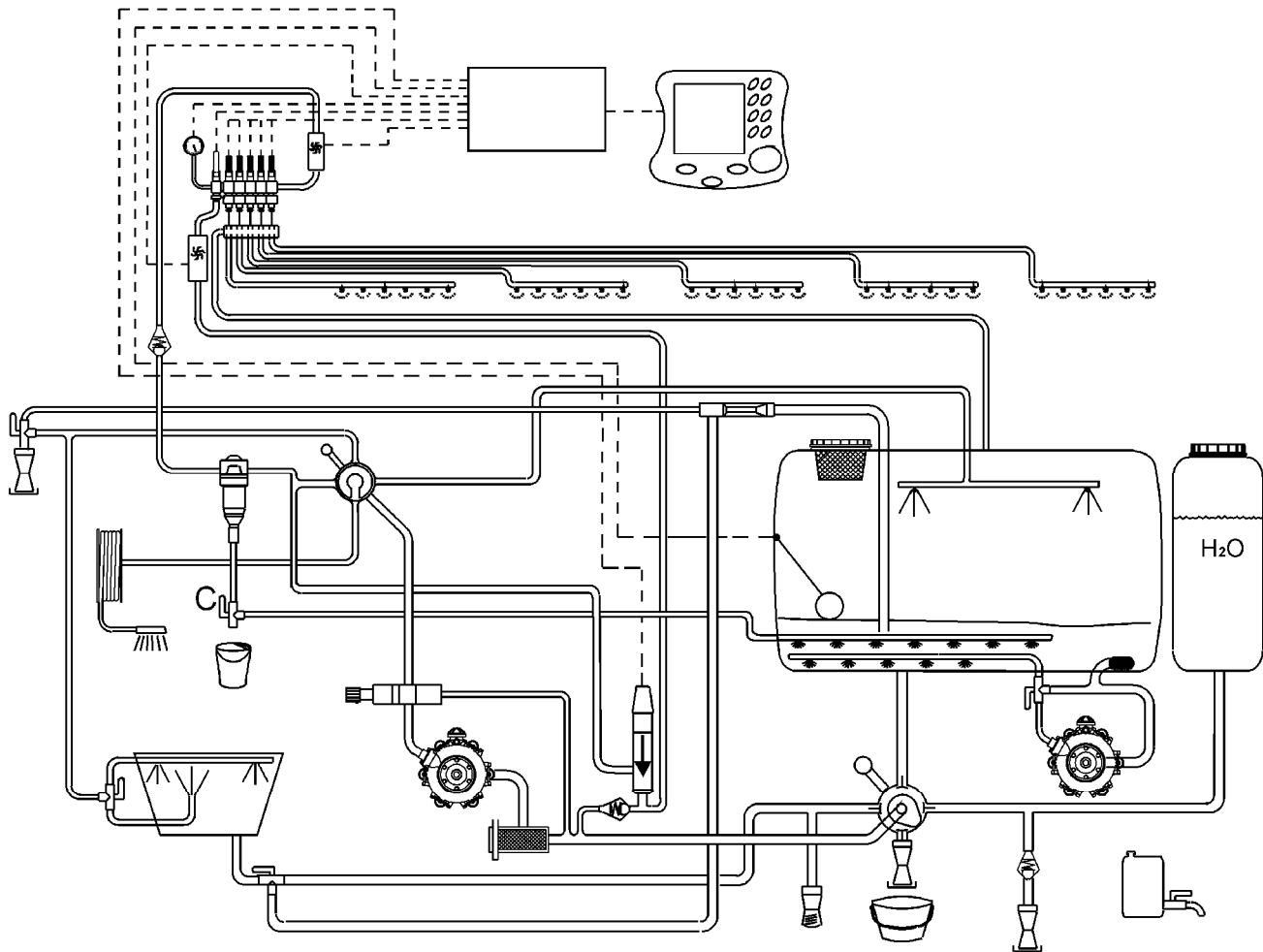
Nr.	Bezeichnung	Seite	Nr.	Bezeichnung	Seite
928025	Trail-Tron für UG	98,100	932053	ZWISCHENPLATTE M20X120X120	96
936454	TREIBDUESE D=13 RD 10278 25h9	32	924703	ZWISCHENRING BL 10259 5,0X D=	62
924877	TRENNBLECH BL 10259 2X267X 3	6	918569	ZWISCHENSTUECK	4
936386	T-SCHLAUCHVERBINDER KUNST.	36	GD457	Zwischenventil IG=3/4Zoll Typ: AMITA	56
GC106	Überwurfmutter L12	100	ZF605	Zylinder D=70 BP235K	70,72
935507	UEBERGANGSSTUECK RD KUNST	76	ZF548	Zylinder D=75 BP125+171	64
ZF517	Ueberwurfmutter	48	ZF576	Zylinder D=75 BP280	70,72
GE022	Ueberwurfmutter 1 1/2Zoll	46,56,60,74,32	ZF554	Zylinderkopf BP125+171+280	70,72,64
GE021	Ueberwurfmutter 1 1/4 Zoll	60,50,74,32,78	DA114	Zylinderschraube ISO 4762 6X 12 8.	82,84
GE157	Ueberwurfmutter 1Zoll	60,50,42,38,32	DA778	Zylinderschraube ISO 4762 6X 16 A2	40
GE139	Ueberwurfmutter 2 1/2Zoll	52,34	DA520	Zylinderschraube ISO 4762 6X 30 A2	82,84
GE063	Ueberwurfmutter 2Zoll	52,42	DA559	Zylinderschraube ISO 4762 6X 60 A2	78,80
LB059	Ueberwurfmutter f. Stutzen IG=M22X	22	DA730	Zylinderschraube ISO 4762 6X 65 A2-	82,84
1029700	UMLENKROLLE D=64 KUNST. PA6	18	DA462	Zylinderschraube ISO 4762 8X 20 A2	68
NB075	Ummantelung D=35 PVC	78,80	DA533	Zylinderschraube ISO 4762 8X 25 A2	78,80
NB184	UMMANTELUNG D=40 PVC	8	DA524	Zylinderschraube ISO 4762 10X 35 A	58,70,72
910907	Universaldeichsel (Untenanhängung)	92	DA213	Zylinderschraube ISO 4762 10X 45 A	70,72,64
918022	UNIVERSALDEICHSEL HI. (02)	92	DA781	Zylinderschraube ISO 4762 10X 50 A	68
911319	UNIVERSALDEICHSEL VO. (02)	92	DA127	Zylinderschraube ISO 4762 16X 55 1	96
LF128	Unterlegkeil Hemmschuh G 53	10			
73302337	UNTERLENKERSCHIENE (02) (SB)	92			
YUSDR147	USIT-Ring 14,7X22X1,5	100			
935784	VENTIL MIT DICHTUNG 2 ZOLL KU	58			
931383	VENTIL RD KUNST. 36 POM SCH	54			
934963	VENTILDECKEL 2 ZOLL KUNST: P	58			
7433200	VENTILDICHTUNG 6X13X1,8 BP 80	66			
ZF626	Ventilfeder 1,0X21X14	70,72,64			
ZF792	Ventilfuehrung	70,72,64			
ZF573	Ventilgruppe	70,72,64			
935180	VENTILKOERPER DRV KUNST:PO	54			
ZF867	Ventilkoerper MFV	88			
934914	VENTILOBERTEIL FM POM SCHW	48			
929970	VENTILROHR KUNST. PA6 SCHW	40			
931384	VENTILTELLER RD KUNST. 25 PO	54			
NL030	Verbindungskabel 0,3M Maschinenre	120,126			
NL031	Verbindungskabel 18m Kabelbaum R	128			
928768	VERLAENGERUNG POTIWELLE R	98			
NL039	Verlaengerungskabel 2,0m 3 pol. AM	98			
73302787	VERRIEGELUNG ESB UG SPALT-B	40			
DD023	Verschlussschraube DIN 7604A 22X	24			
ZF1023	Verschlussstopfen MFV M16X1,5	88			
919078	VERSCHR. T 8-L -X GESCHW.	26			
930928	VERSCHRAUBUNG IG M22X1,5/8L	102			
ZF870	Verteiler MFV	88			
73302745	VORDERTEIL (02) TEIL:BL 10051 3	12,16			
0035600	WDR 3760 A 35X 52X10-12 NB	70,72			
GD653	Wegeventil 4/3 Stromlos geschlosse	8			
916144	WELLE RD 669 40X228 ST52-3 K	96			
0033600	WELLENDICHRING 35X47X 7	70,72,64			
922365	WINKEL (02) BL 10029 8X 50X 160	26			
932393	WINKEL BL 10259 4X 75X 135 1.4	8			
920271	WINKEL GESENKT TEIL: RO-WINK	28			
7601200	WINKEL-ANSCHLUSS-STUTZEN B	66			
7603200	WINKEL-ANSCHLUSS-STUTZEN B	66			
GC075	Winkelverschr. L15	8			
NF110	Wuerfelstecker 4 pol. Buchse	128			
NF112	Wuerfelstecker 4 pol. Stecker	128			
73302763	ZEIGER (02) TEIL:BL10131 2X 30X	30			
Y03397670	Zugfeder	20			
HA097	Zugfeder 1,6X14,1X 59	44,6			
HA085	Zugfeder 4,0X 29X149	26			
HA124	Zugfeder 4,5X29,0X205	44			
Y03397440	Zugfeder D=16 L=174	20			
LI009	Zugkugelpkupplung K80	96			
916853	ZUGMAULDEICHSEL VORMONT. (	94			
929386	Zugmauldeichsel (Obenanhängung)	94			



**Notizen:**



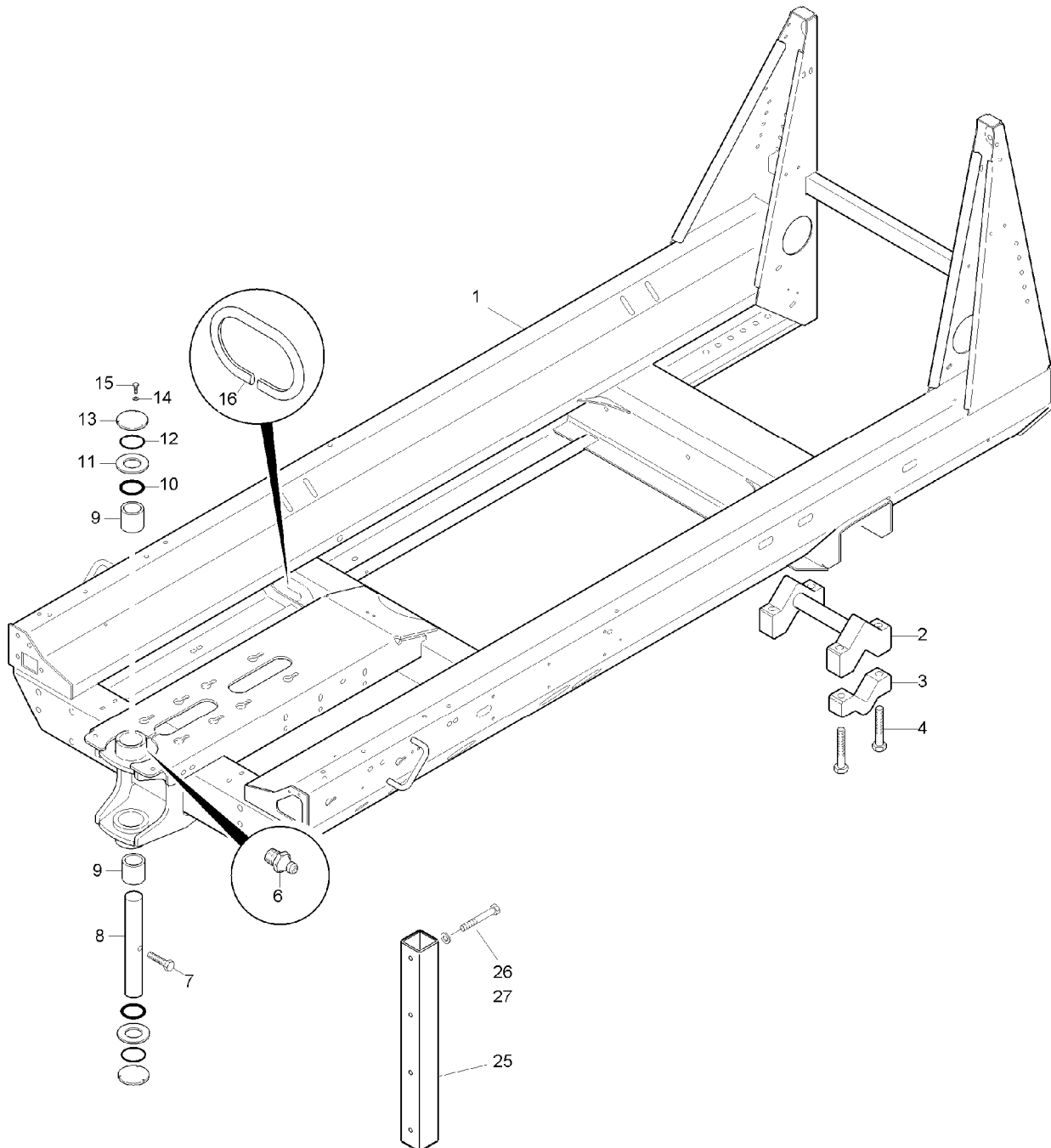
# UG





## A002 Funktionsübersicht

Pos.	Teile-Nr.	Benennung	Anzahl
o.Abb.	73302700	Spritze UG 2200 ungebremst (MB) Funktionsübersicht Flüssigkeitsverlauf	
o.Abb.	73302701	Spritze UG 2200 mit Druckluftbremse (MB)	
o.Abb.	73302702	Spritze UG 2200 mit Hydraulikbremse (MB)	
o.Abb.	73302703	Spritze UG 3000 ungebremst (MB)	
o.Abb.	73302704	Spritze UG 3000 mit Druckluftbremse (MB)	
o.Abb.	73302705	Spritze UG 3000 mit Hydraulikbremse (MB)	

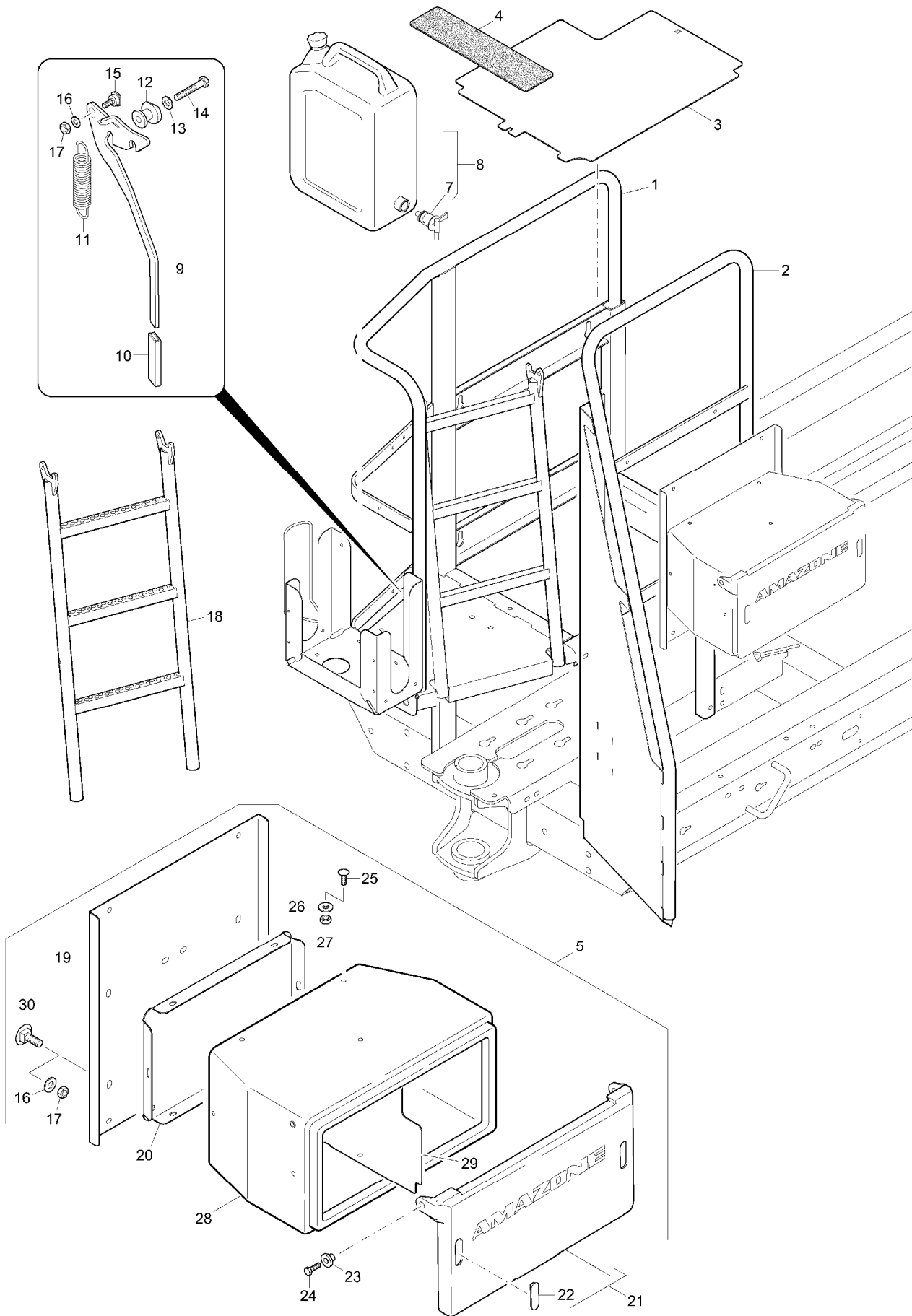






## A004 Rahmen

Pos.	Teile-Nr.	Benennung	Anzahl
1	73302740	RAHMEN UG 2200 / 3000 KPL. (02) (SB)	1
2	73302342	DISTANZSTUECK 80 (02) (SB)	2
3	924432	ACHSHALTER"4KT 90"LOSE(02)" TEIL: BR 50X 99X198 ST52	4
4	DB436	Sechskantschraube ISO 4014 20X110 10.9	8
6	CG052	Schmiernippel H1A- D=6	2
7	DC124	Sechskantschraube ISO 4017 16X 40 8.8 A	1
8	917507	STECKACHSE RD 669 60X344 42CRMO4V+SH	1
9	DI217	Spannbuchse DIN 1498EG 60/70X60 55Si7	2
10	FC206	O-Ring 59,20X5,70	2
11	922530	SCHEIBE 60,5X 88X 2 BD 59381 2X D= 88 1.4310	2
12	FC207	O-Ring 68,00X2,00	2
13	922531	DECKEL (02) BL 10051 4XD=90 S355MC	2
14	DF360	Sicherungsscheibe 6,1X14X1,3 A2	6
15	DC013	Sechskantschraube ISO 4017 6X 12 A2-70	6
16	FH031	Kantenschutzprofil 6,0- 8,0 mm	
		Bestellung nach Meterangabe !	
25	918569	ZWISCHENSTUECK	4
26	DB199	Sechskantschraube ISO 4014 16X200 8.8 A	8
27	DF080	Scheibe DIN 7349 17X40X6 St A2G DIN EN ISO 4759-3 A	8

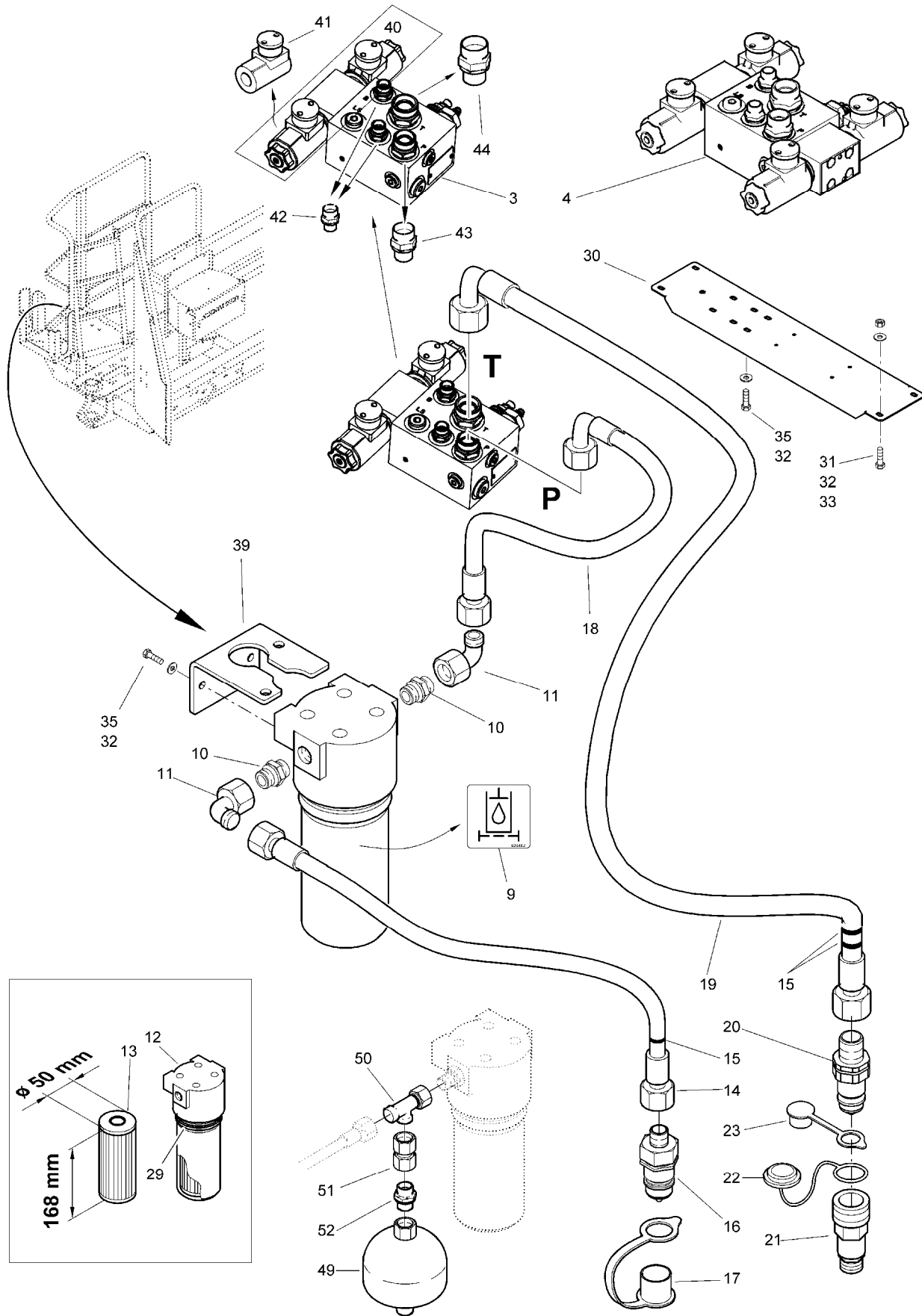




## A005 Podest

Pos.	Teile-Nr.	Benennung	Anzahl
1	73302731	PODEST KLAPPBAR (02) (SB)	1
2	73302735	SPRITZSCHUTZ UG (02) (SB)	1
3	73302921	Podestplatte	1
4	LF152	Antirutschbelag 100X400	4
5	<b>73302723</b>	<b>Sicherheitsbehälter (MB)</b>	<b>1</b>
7	ZF208	Minizapfhahn incl. Flachdichtung 3/4Zoll	1
8	914247	KANISTER (SB)	1
9	936594	RIEGEL (02) TEIL: BL 10051 5X 235X 304 S355MC	1
10	KB041	Handgriff 20X4 L=CA. 65 PVC schwarz	1
11	HA097	Zugfeder 1,6X14,1X 59	1
12	935399	RASTTEIL RD KUNST 30POM SCHWARZ	1
13	DF362	Sicherungsscheibe 10,2X22X1,6 A2	1
14	DC077	Sechskantschraube ISO 4017 10X 55 A2-70	1
15	935398	RIEGELSCHRAUBE RD 10278 20X 24 1.4104	1
16	DF361	Sicherungsscheibe 8,2X18X1,4 A2	1
17	DE288	Sicherungsmutter DIN 985 M 8 A4-70	1
18	935400	LEITER UN. VERR. (02) (SB)	1
19	73302724	HALTER SICHERHEITSBOX (02) TEIL:BL 10131 2X482X 508 DC01	1
20	924878	BODENBLECH BL 10259 2X298X 429 1.4301	1
21	925381	DECKEL F.SAATGUTBHAEL.45L KPL.	1
22	965022	ABDECKUNG KUNST. TPE-S	2
23	923339	BUCHSE KUNST. POM+30%GK SCHWARZ	2
24	DC031	Sechskantschraube ISO 4017 8X 20 A2-70	2
25	912641	FL-RD-SHR 603 8X 16 A2-70 KURZER 4KT-ANSATZ	6
26	DF176	Scheibe ISO 7093-1 8,4X24X2 A2	6
27	DE030	Sechskantmutter ISO 4032 M 8 A4-70	6
28	924876	BEHAELTER GEKUERZT MATERIALANGABE LT. ZEICHNUNG	1
29	924877	TRENNBLECH BL 10259 2X267X 302 1.4301	1
30	DA062	Flachrundschrabe 8X 20 A2-70	4

# UG Nova UG Special

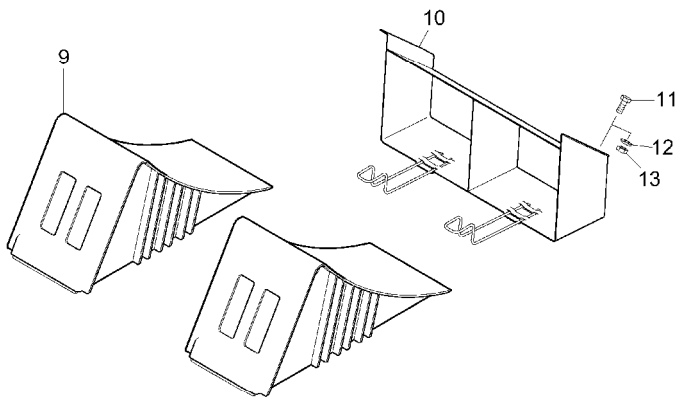


**A010 Ölumlauf**

Pos.	Teile-Nr.	Benennung	Anzahl
3	GD542	Steuerblock 1X DW	1
4	GD543	Steuerblock 2X DW	1
9	MD153	Folie Ölfilter	1
10	GC070	Einschraubversch. L15XM22X1,5	2
11	GC075	Winkelversch. L15	2
12	GD448	Druckleitungsfilter L=241	1
13	GD449	Filterelement D=55 L=170 druckfest	1
14	GB476	Hydraulikschlauch DN 12 L = 5400□	1
15	KE227	Kabelbinder 4,8X145 PA66 rot	3
16	GD075	SVK-Stecker 7241-1A 12,5 15L-22X1,5 A3C	1
17	GD008	STAUBKAPPE	1
18	GB138	Hydraulikschlauch DN 12 L = 3000□	1
19	GB153	Hydraulikschlauch DN 16 L = 8500□	1
20	GD111	SVK-Stecker 7241-1A 20 18L-26X1,5 A3C	1
21	GD112	SVK-Muffe 7241-1A 20 18L-26X1,5 A3C	1
22	GD113	SVK-Staubstecker f. Muffe 20 rot	1
23	GD114	SVK-Staubkappe f. Stecker 20 rot	1
o.Abb.	NB184	UMMANTELUNG D=40 PVC Bestellung mit Meterangabe !	
29	FC341	O-Ring 66,34X2,62	1
30	912476	KONSOLE I (02) BL 10051 3X180X 670 S235JR	1
31	DC031	Sechskantschraube ISO 4017 8X 20 A2-70	4
32	DF361	Sicherungsscheibe 8,2X18X1,4 A2	11
33	DE288	Sicherungsmutter DIN 985 M 8 A4-70	4
35	DC028	SECHSKANTSCHRAUBE 8X16	7
39	932393	WINKEL BL 10259 4X 75X 135 1.4301	1
40	GD653	Wegeventil 4/3 Stromlos geschlossen	1
41	GD147	Magnet 12V	1
42	GC057	Einschraubversch. L8XM12X1,5	2
43	GC069	Einschraubversch. L15XM18X1,5	1
44	GC072	Einschraubversch. L18XM22X1,5	1
50	GD272	Hydraulikspeicher 0,32l - 210 bar	1
51	GC109	L-Versch. L15	1
52	GC178	Gerade Zwischenversch. 15-L	1
53	GC067	Einschraubversch. L15XG1/2	1
o.Abb.	933364	Profiklappung I für UG ohne Trail-Tron	
o.Abb.	933365	Profiklappung II für UG ohne Trail-Tron	
o.Abb.	933437	Profiklappung I für UG mit Trail-Tron	
o.Abb.	933438	Profiklappung II für UG mit Trail-Tron	

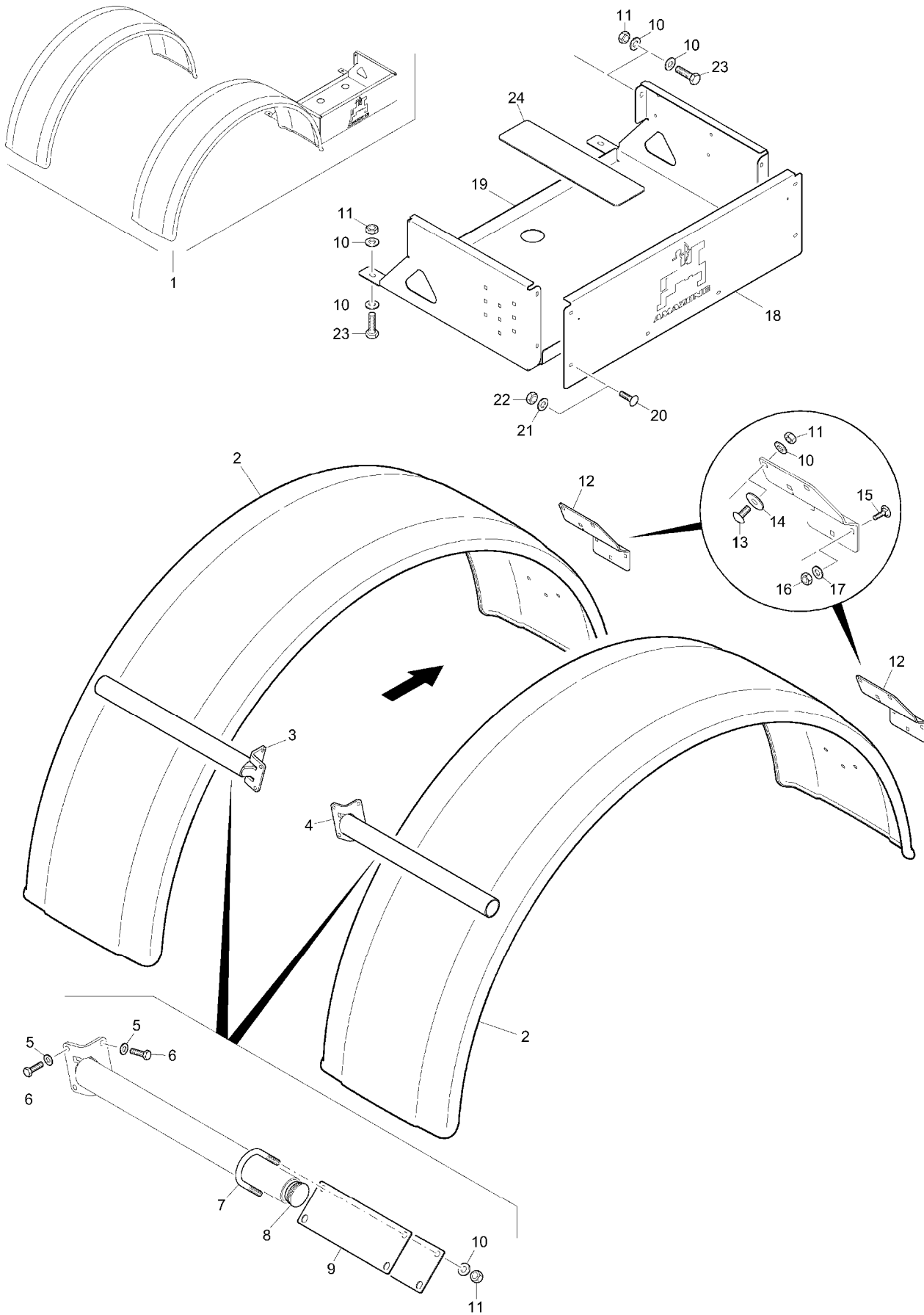


1  
2  
3  
4  
5  
6  
7  
8



**B001 Räder**

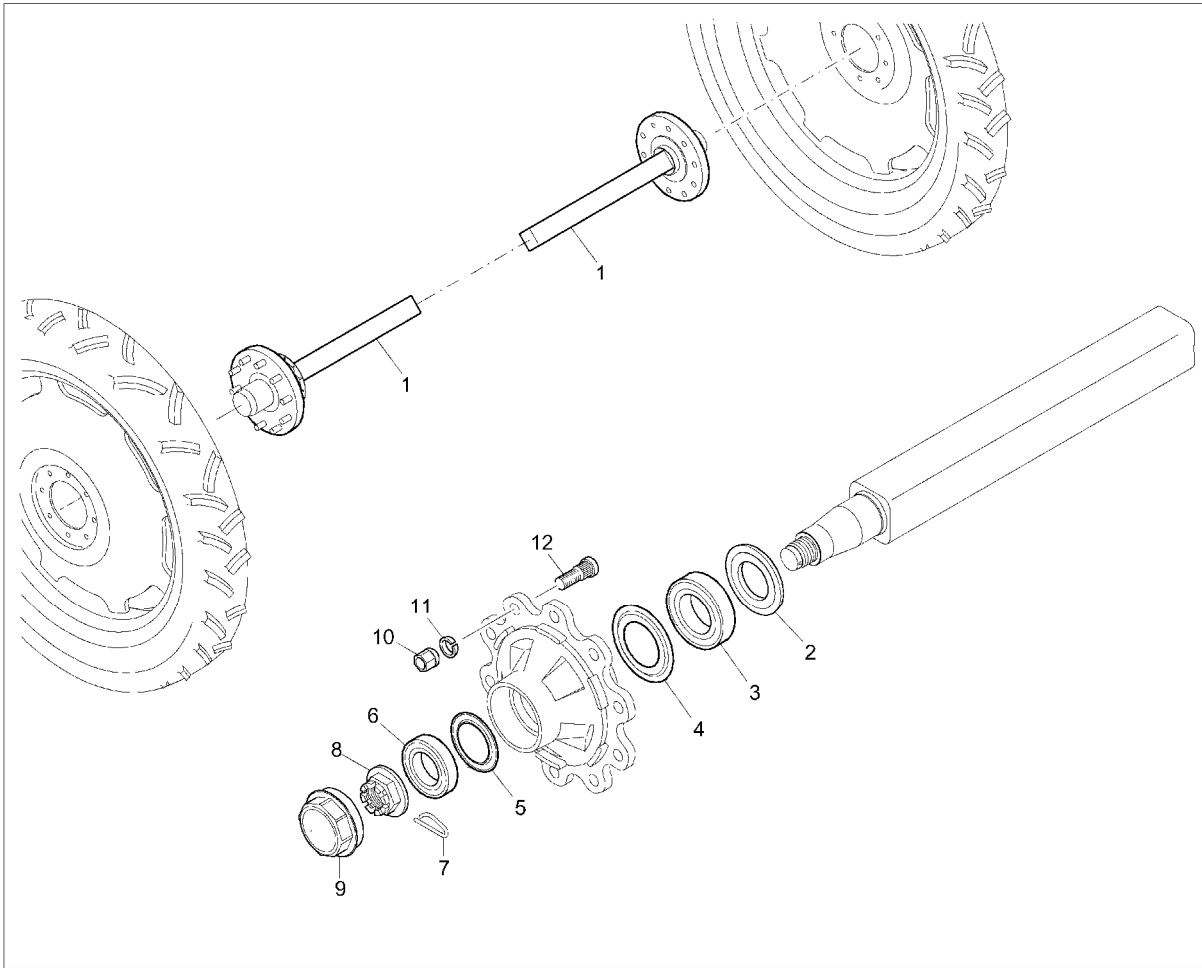
<b>Pos.</b>	<b>Teile-Nr.</b>	<b>Benennung</b>	<b>Anzahl</b>
1	LE126+100	Rad 230/95 R44 D=1561 mm, ET=+100 (9,5 R 44), LI134A8	2
2	LE127+100	Rad 270/95 R42 D=1565 mm, ET=+100 (11,2 R 44), LI139A8	2
3	LE128+100	Rad 270/95 R48 D=1719 mm, ET=+100 (11,2 R 48), LI142A8/140B	2
4	LE129+100	Rad 300/95 R46 D=1724 mm, ET=+100 (12,4 R 46), LI146A8/146B	2
5	LE133+100	Rad 340/85 R48 D=1805 mm, ET=+100 (13,6 R 48), LI148A8	2
6	LE130+100	Rad 420/85 R38 D=1675 mm, ET=+100 (16,9 R 38), LI141A8	2
7	LE134+100	Rad 460/85 R38 D=1748 mm, ET=+100 (18,4 R 38), LI146A8/143B	2
8	LE168+100	Rad 520/85 R38 D=1836 mm, ET=+100 (20,8 R 38), LI155A8/152B	2
9	LF128	Unterlegkeil Hemmschuh G 53	2
10	LF129	Hemmschuhhalter H 530 2-fach RAL 9017	1
11	DC028	SECHSKANTSCHRAUBE 8X16	4
12	DF362	Sicherungsscheibe 10,2X22X1,6 A2	4
13	DE030	Sechskantmutter ISO 4032 M 8 A4-70	4





**B002 Kotflügel**

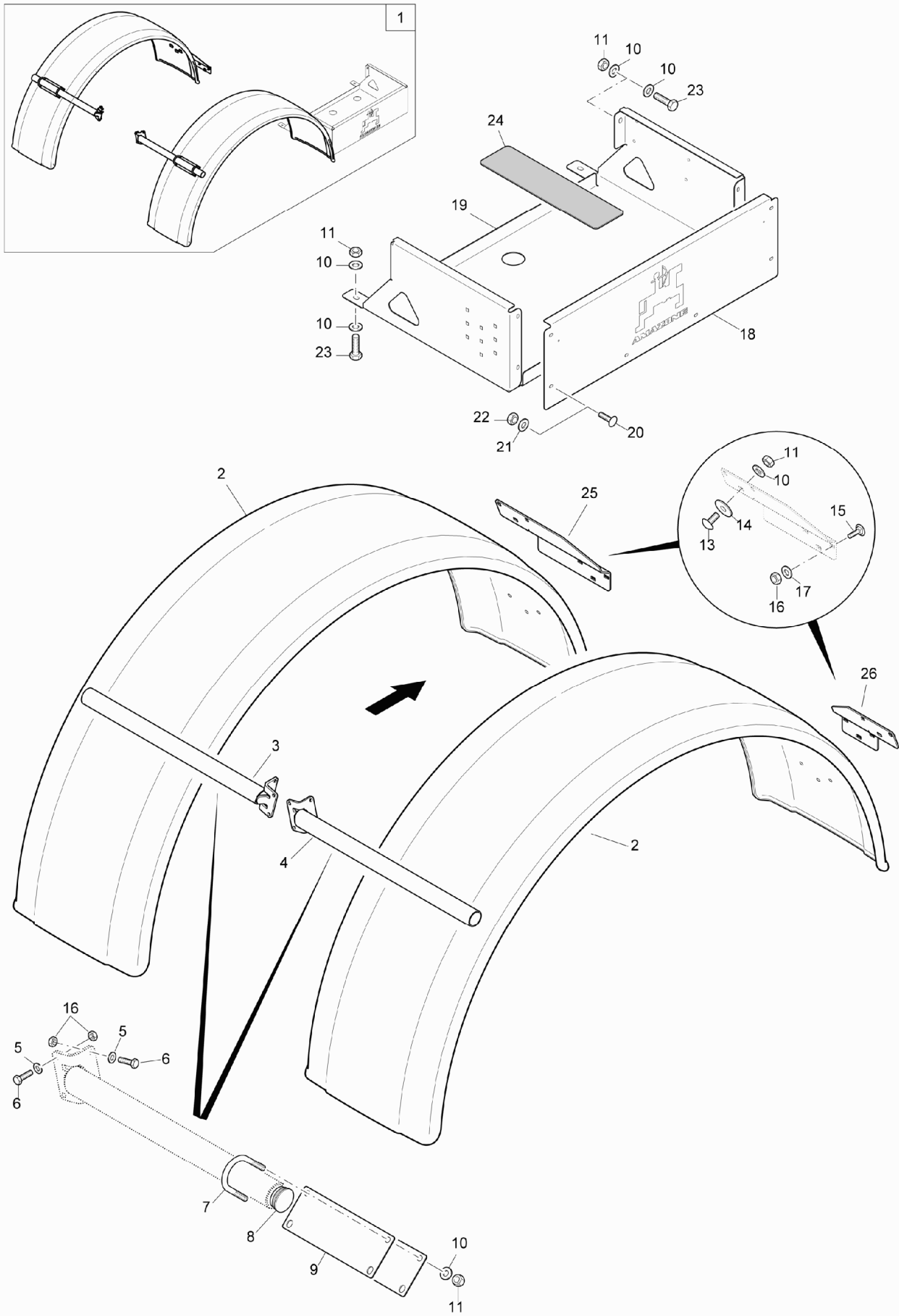
<b>Pos.</b>	<b>Teile-Nr.</b>	<b>Benennung</b>	<b>Anzahl</b>
1	73302710	Kotfluegel mont. UG (MB)	1
2	73302853	KOTFLUEGEL GEB LF155	2
3	73302522	KOTFLUEGELHALTER LINKS (02) (SB)	1
4	73302523	KOTFLUEGELHALTER RECHTS (02) (SB)	1
5	DF362	Sicherungsscheibe 10,2X22X1,6 A2	8
6	DC064	Sechskantschraube ISO 4017 10X 25 A2-70	8
7	KE211	Rundstahlbuegel 3570 A 64	4
8	ID254	Kapstosstopfen 320 GL55	2
9	937112	PLATTE KF 700 (09) TEIL:BL 3X160X 282 1.4301	4
10	DF363	Sicherungsscheibe 12,4X27X1,8 A2	18
11	DE245	Sicherungsmutter DIN 985 M12 A4-70	18
12	73302914	KOTFLUEGELHALTER (02) TEIL: BL 10051 5X197X 230 S355MC	2
13	DA494	Flachrundschraube 603 12X 25 A2-70	6
14	DF343	Scheibe ISO 7093-1 15X44X3 A2	6
15	DA351	Flachrundschraube 603 10X 25 A2-70	6
16	DE244	Sicherungsmutter DIN 985 M10 A4-70	6
17	DF362	Sicherungsscheibe 10,2X22X1,6 A2	6
18	73302745	VORDERTEIL (02) TEIL:BL 10051 3X350X1002 S355MC	1
19	73302746	KANISTERTRAEGER (02) TEIL:BL 10051 3X769X1669 S355MC	1
20	DA062	Flachrundschraube 8X 20 A2-70	6
21	DF361	Sicherungsscheibe 8,2X18X1,4 A2	6
22	DE288	Sicherungsmutter DIN 985 M 8 A4-70	6
23	DC152	Sechskantschraube ISO 4017 12X 30 A2-70	4
24	LF152	Antirutschbelag 100X400	4





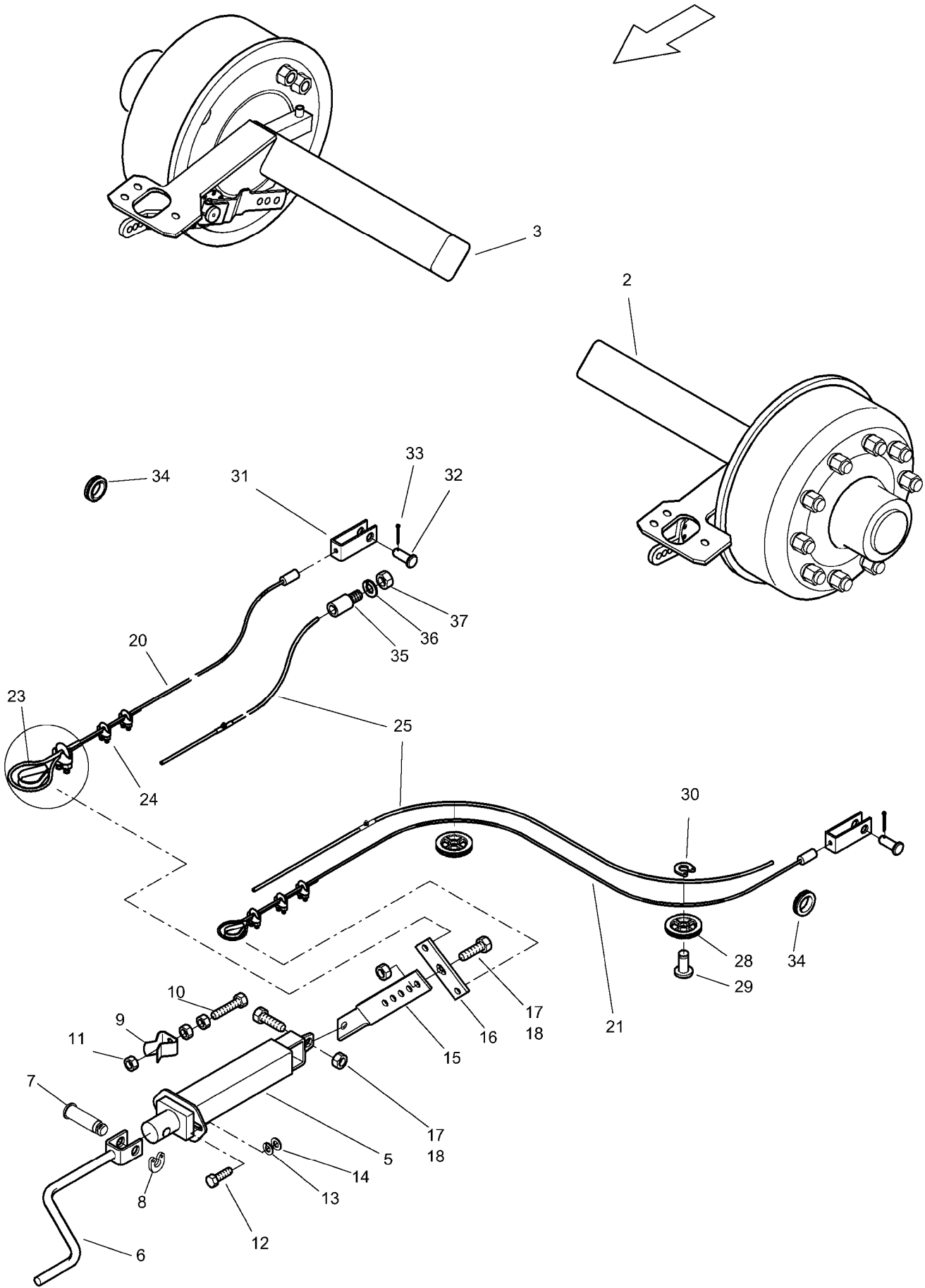
## B010 Achse ungebremst

Pos.	Teile-Nr.	Benennung	Anzahl
1	LA083	ACHSSTUMMEL UNGEBREMST 780 10/280/335 90X90 (RAL9005/K4.1)	1
2	LA094	Dichtung 82X140	1
3	CB032	Kegelrollenlager DIN 720 32216	1
4	Y915N32216	ADR-Oelschutz	1
5	Y915PA67	ADR-Oelschutz	1
6	CB050	Kegelrollenlager DIN 720 32213	1
7	Y914C48E	Sicherungssplint f. Kronenmutter M48	1
8	Y908DF4865	ADR-Kronenmutter M 48x1,5 SW65	1
9	LA095	Radkappe D=120	1
10	DE321	Radmutter 74361 B22 8	10
11	DF342	FEDERRING 22,5	10
12	LA096	Riffelradbolzen M22X71 10.9	10



**B003 Kotflügel UG2250**

<b>Pos.</b>	<b>Teile-Nr.</b>	<b>Benennung</b>	<b>Anzahl</b>
1	73302935	Kotfluegel mont. UG 2250 mit Kanisterträger rechts	1
2	73302853	KOTFLUEGEL GEB LF155	2
3	73302936	KOTFLUEGELHALTER LINKS 2250 (02) (SB)	1
4	73302938	KOTFLUEGELHALTER RECHTS 2250 (02) (SB)	1
5	DF362	Sicherungsscheibe 10,2X22X1,6 A2	8
6	DC064	Sechskantschraube ISO 4017 10X 25 A2-70	8
7	KE211	Rundstahlbuegel 3570 A 64	4
8	ID254	Kapstosstopfen 320 GL55	2
9	937112	PLATTE KF 700 (09) TEIL:BL 3X160X 282 1.4301	4
10	DF363	Sicherungsscheibe 12,4X27X1,8 A2	18
11	DE245	Sicherungsmutter DIN 985 M12 A4-70	18
13	DA494	Flachrundschraube 603 12X 25 A2-70	6
14	DF343	Scheibe ISO 7093-1 15X44X3 A2	6
15	DA351	Flachrundschraube 603 10X 25 A2-70	6
16	DE244	Sicherungsmutter DIN 985 M10 A4-70	14
17	DF362	Sicherungsscheibe 10,2X22X1,6 A2	6
18	73302745	VORDERTEIL (02) TEIL:BL 10051 3X350X1002 S355MC	1
19	73302746	KANISTERTRAEGER (02) TEIL:BL 10051 3X769X1669 S355MC	1
20	DA062	Flachrundschraube 8X 20 A2-70	6
21	DF361	Sicherungsscheibe 8,2X18X1,4 A2	6
22	DE288	Sicherungsmutter DIN 985 M 8 A4-70	6
23	DC152	Sechskantschraube ISO 4017 12X 30 A2-70	4
24	LF152	Antirutschbelag 100X400	4
25	73302939	HALTER LINKS 2250 (02) TEIL:BL 10051 5X197X 455 S355MC	1
26	73302940	HALTER RECHTS 2250 (02) TEIL:BL 10051 5X197X 295 S355MC	1





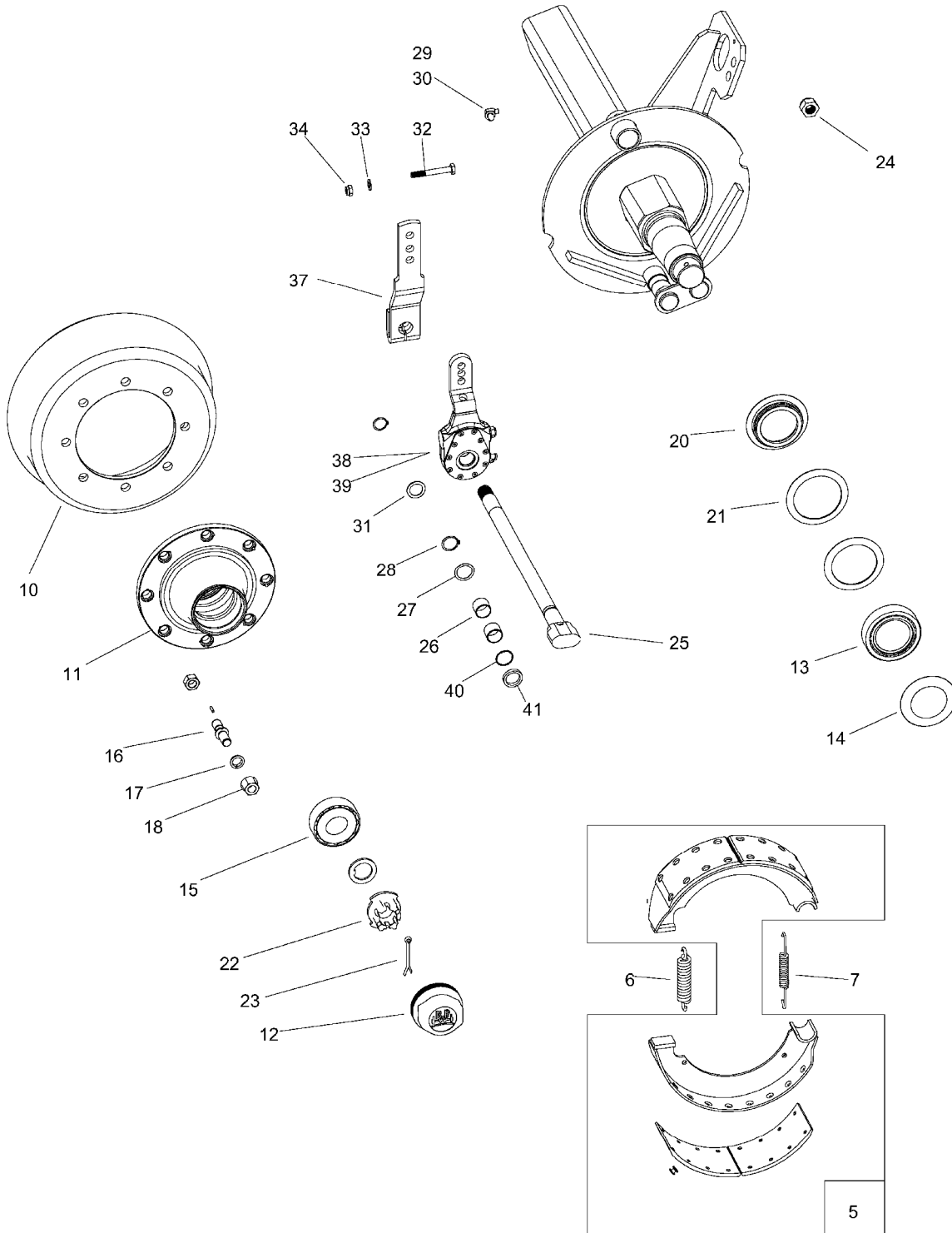
## B011 Standbremse

Pos.	Teile-Nr.	Benennung	Anzahl
2	LA085	Achsstummel gebremst li. 830 10/280/335 Siehe FIG B006	1
3	LA084	Achsstummel gebremst re. 830 10/280/335 Siehe FIG B006	1
5	911959	<b>STANDBREMSE (02) (SB)</b>	1
6	990237	KURBEL KPL. (02)	1
7	911393	BOLZEN D=16 RD 10278 20X 59 1.4305	1
8	7558110	SICHERUNGSRING D=10 KUNST. PA66 SCHWARZ	1
9	7088100	ARRETIERFEDER BL 2X 25X 130 1.4310	1
10	DC077	Sechskantschraube ISO 4017 10X 55 A2-70	1
11	DE036	Sechskantmutter ISO 4032 M10 A4-70	3
12	DC064	Sechskantschraube ISO 4017 10X 25 A2-70	2
13	DF033	Scheibe ISO 7090 10,5X20X2 A2	2
14	DF209	Federring DIN 128A 10 A2	2
15	911966	SPANNER F.BREMSKABEL (02) BL 10051 6X 40X 200 S355MC	1
16	911903	AUSGLEICHSPLATTE (02) BL 10051 6X 40X 110 S355MC	1
17	DC152	Sechskantschraube ISO 4017 12X 30 A2-70	2
18	DE245	Sicherungsmutter DIN 985 M12 A4-70	2
20	EF141	Drahtseil D= 5 6X19 L=2260 1.4401 1 Rundklemme Al	1
23	EF127	Kausche 6899B 5 NRST	2
24	EF121	Drahtseilklemme 741 5 A2-70	6
25	EF143	Bowdenzughuelle L=1300 DA=13,8 DI=7	2
28	1029700	UMLENKROLLE D=64 KUNST. PA6+30%GF SCHWARZ	2
29	7739110	BOLZEN D=15 RD 669 16X 41 1.4104	2
30	7558110	SICHERUNGSRING D=10 KUNST. PA66 SCHWARZ	2
31	936593	BUEGEL F. BREMSKABEL (02) BL 10051 4X 30X 176 S355MC	2
32	936592	BOLZEN RD 10278 22H9X 47 1.4104	2
33	DG014	Splint ISO 1234 4,0X 36 A2	2
34	ID096	Kabelmuffe D=38/46/56 H=4	2
35	925229	FUEHRUNGSHUELSE RD 669 25X 61 1.4104	2
36	DF364	Sicherungsscheibe 16,4X32X2,8 A2	2
37	DE293	Sechskantmutter DIN 439-2 M16 A4-035	2



1  
2

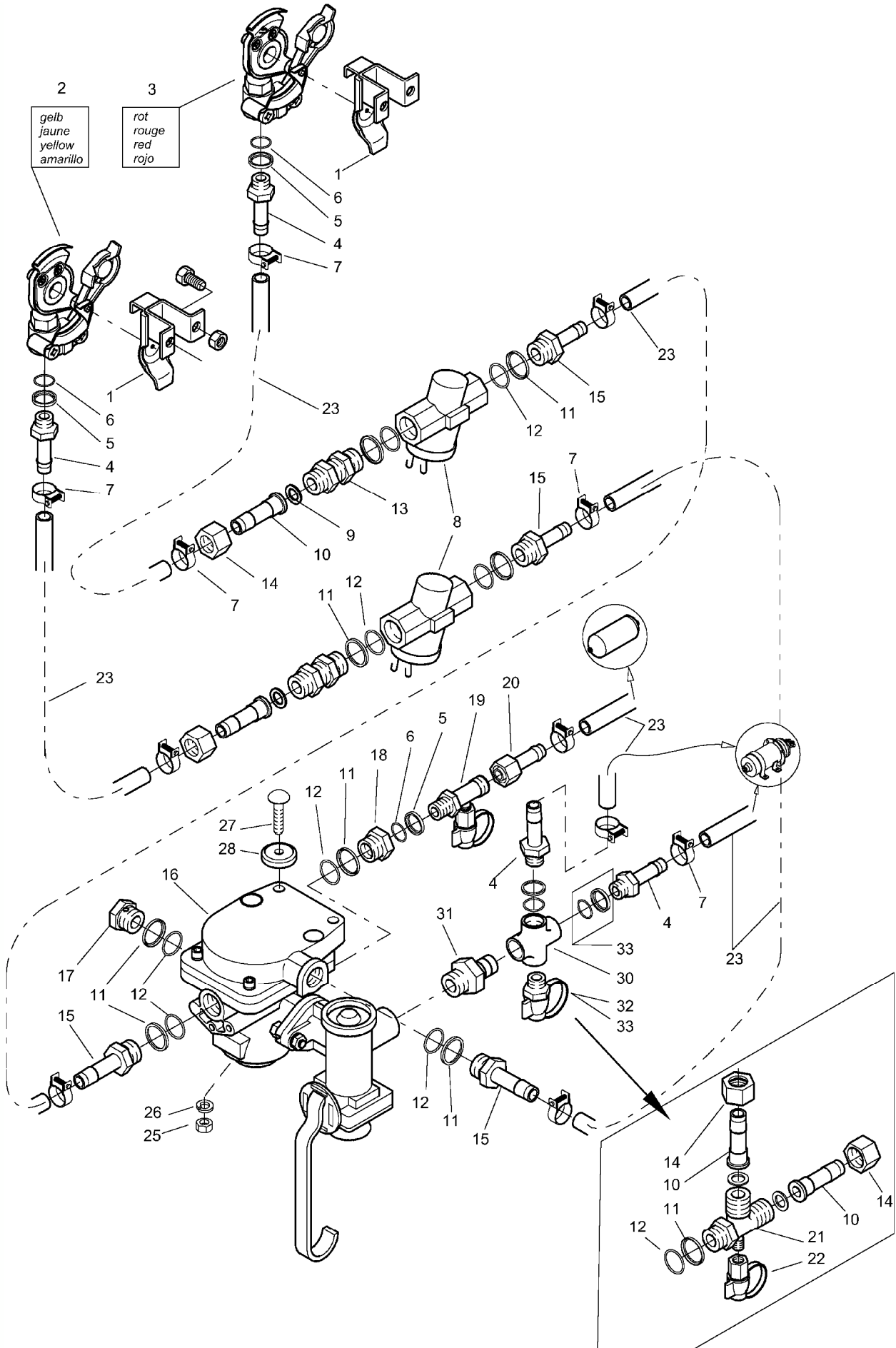
LA084 LA085





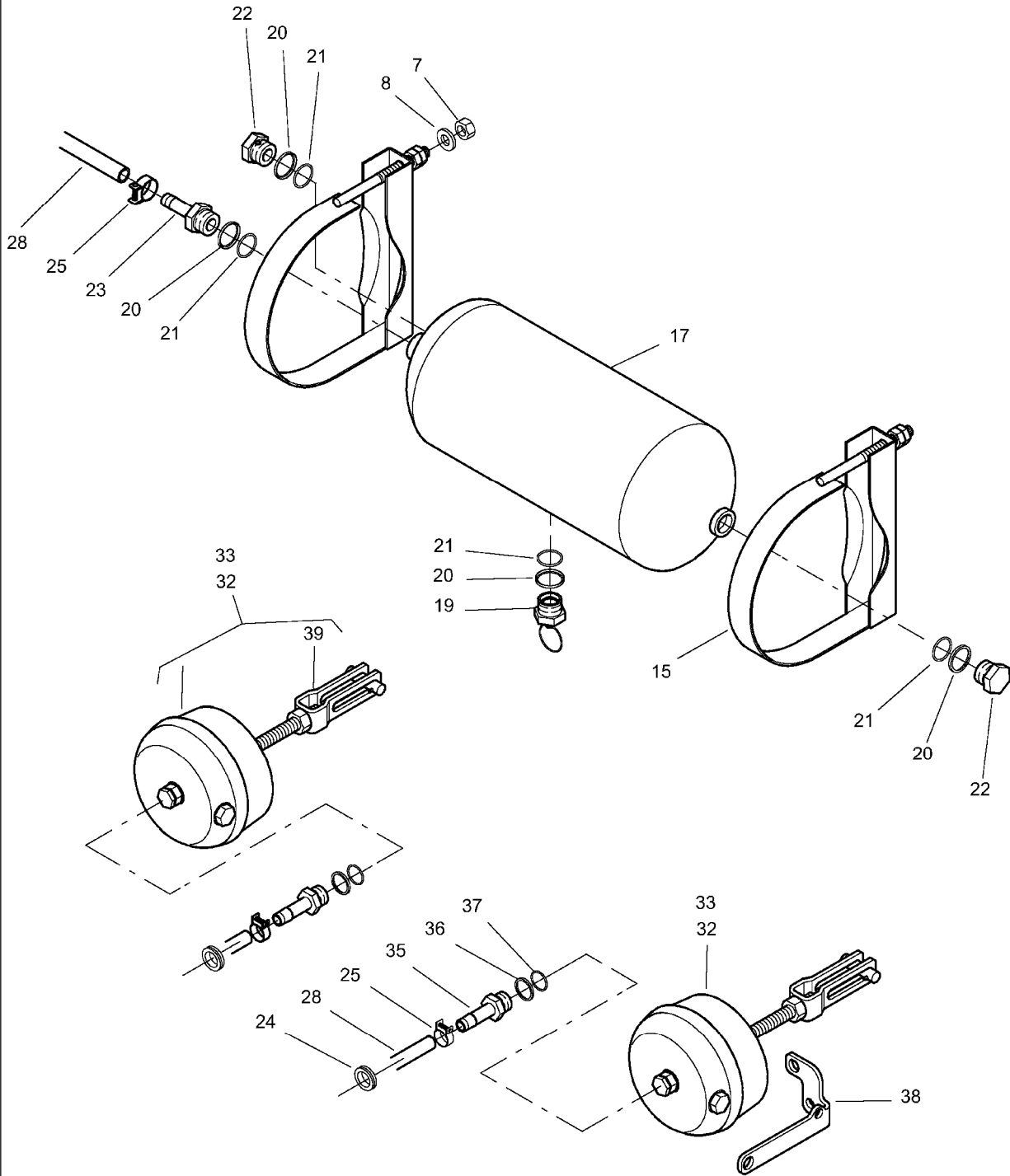
**B012 Bremsachse LA084 LA085**

<b>Pos.</b>	<b>Teile-Nr.</b>	<b>Benennung</b>	<b>Anzahl</b>
1	LA084	Achsstummel gebremst re. 830 10/280/335	1
2	LA085	Achsstummel gebremst li. 830 10/280/335	1
5	Y0509122250	Bremsbacken	2
6	Y0339767050	Zugfeder	1
7	Y0339744080	Zugfeder D=16 L=174	1
10	Y0310600010	Bremstrommel	1
11	Y0327154630	Nabe	1
12	Y0321223090	Kapsel	1
13	Y0264057500	Kegelrollenlager DIN 720 32215	1
14	Y0301093330	Abdeckblech	1
15	Y0264065000	Kegelrollenlager DIN 720 32310	1
16	LA102	Radbolzen M22X80 10.9	10
17	Y0256152294	Federring DIN 74361C 22,5	10
18	Y0326150020	Flachbundmutter M22X1.5-10	10
20	Y0337005170	Stossring	1
21	Y0512070040	Dichtring 77/139.5X15.5	1
22	Y0326216150	Kronenmutter M42X2	1
23	Y0262018201	Splint ISO 1234 8,0X 50	1
24	Y0252207582	Sicherungsmutter DIN 980V M24X1,5	2
25	Y0509757025	Bremsnockenwelle L 203 / A 069	1
26	Y0311222300	Buchse 36/32X52	1
27	Y0332031220	Scheibe 32/47:6X1:65	1
28	Y0256033290	Sicherungsring DIN 471 33X1,5	1
29	Y0268500202	Kegelschmiernippel 71412 B 58X1	1
30	Y0235052000	Schutzkappe f. Schmiernippel	1
31	Y0254102420	Passscheibe DIN 988 30X42X2,0	1
32	Y0250214882	Sechskantschraube DIN 931 M10X75 8.8	1
33	Y0254011004	Scheibe DIN 125 10,5	1
34	Y0252201082	Sicherungsmutter DIN 980V M10	1
37	Y0309328820	Bremshebel	1
38	Y0517464550	Gestaengeteller für LA084	1
39	Y0517464560	Gestaengeteller für LA085	1
40	Y0256776540	O-Ring 30,30X2,40	1
41	Y0331090010	Ring 32,1/35,9X4,2	1



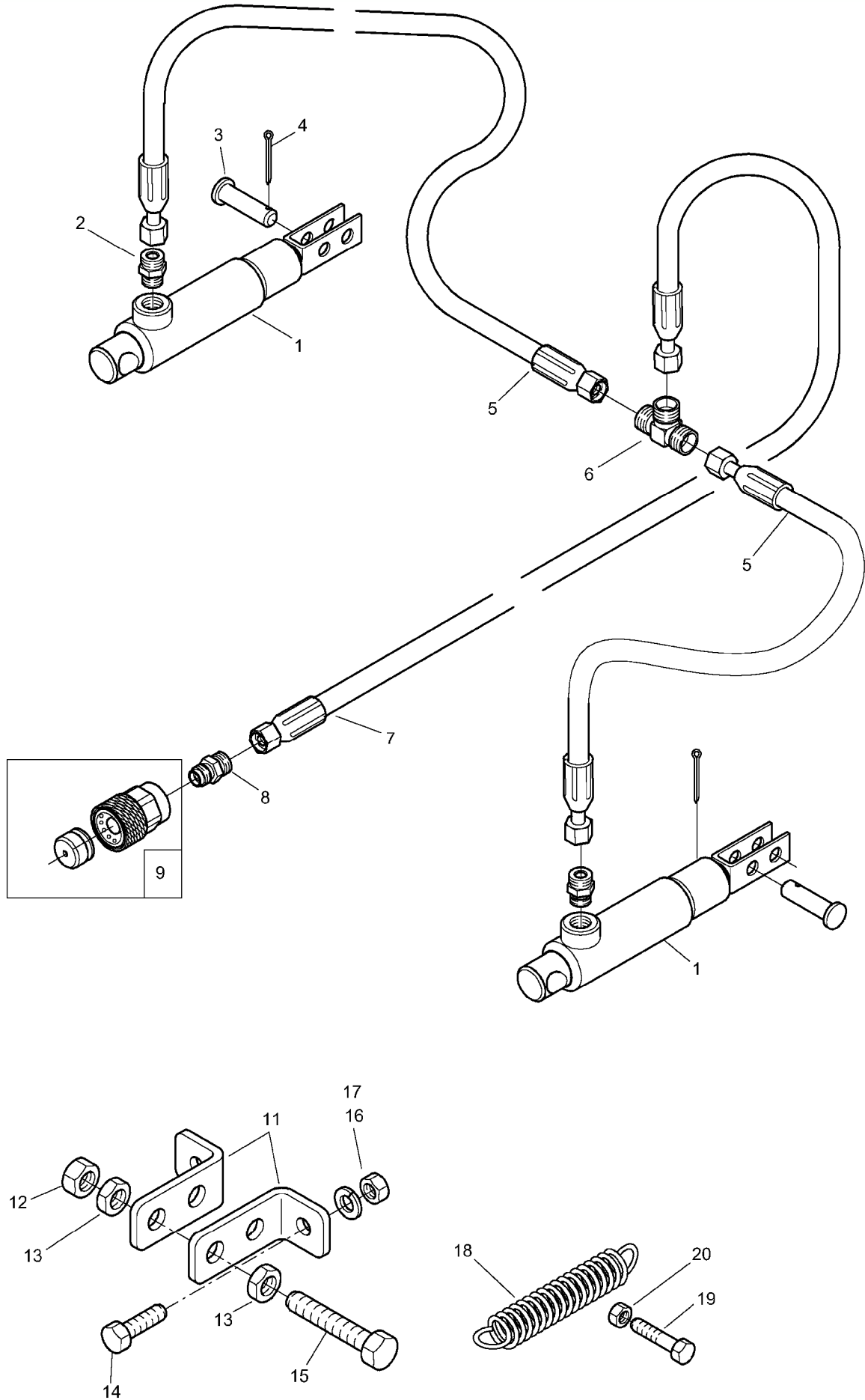
**B015 Druckluftbremse - Bremsventil Kupplungskopf Luftfilter**

Pos.	Teile-Nr.	Benennung	Anzahl
o.Abb.	925440	<b>DRUCKLUFTBREMSE M.ACHSE UG 2200 KPL. MINDESTBESTAND</b> UG Nova !	1
1	LB046	Leerkupplung	2
2	LB047	Kupplungskopf Bremse	1
3	LB048	Kupplungskopf Vorrat	1
4	LB050	Schlauchstutzen D=12 AG=M16X1,5	2
5	LB051	Druckring f. M16X1,5	3
6	LB052	R-Ring f. M16X1,5	3
7	KE004	Schlauchschelle DIN 3017A 16- 25/12 W4	14
8	LB053	Luftfilter	2
9	LB054	Dichtring	2
10	LB058	Schlauchstutzen D=12 f. Mu M22X1,5	4
11	LB055	Druckring f. M22X1,5	15
12	LB056	R-Ring f. M22X1,5	15
13	LB057	Schott-Verschraubung gerade M22X1,5 AG=M22X1,5/AG=M22X1,5 m. Kontermutt	2
14	LB059	Ueberwurfmutter f. Stutzen IG=M22X1,5	4
15	LB060	Schlauchstutzen D=12 AG=M22X1,5	4
16	LB061	Anh.-Bremsventil m. Regler (Zweileitung)	1
17	LB062	Stopfen m. O-Ring 22X1,5	3
18	LB063	Reduzierstueck IG=M16X1,5 AG=M22X1,5	1
19	LB070	Pruefanschluss (T-Verschraubung) AG=M16X1,5/AG=M18X1,5	1
20	LB064	Schlauchstutzen D=12 IG=M18X1,5	1
21	LB043	Kreuzverschr 1X AG=M12X1,5 3X AG=M22X1,5 ACHTUNG LB043 ist nicht mehr lieferbar. Ersetzt durch: LB275 plus LB276 plus LB177 plus 3x LB050 plus 3x LB206 !	1
22	LB044	Pruefanschluss IG=M12X1,5	1
23	AP449	Schlauch 11X3,5 (Bremse) Bestellung nach Meterangabe	
25	DE036	Sechskantmutter ISO 4032 M10 A4-70	2
26	DF209	Federring DIN 128A 10 A2	2
27	DA425	Flachrundschrabe 603 10X 45 A2-70	2
28	7964100	ABSCHLUSSDECKEL G	2
30	LB275	Kreuzblock IG=M16X1,5	1
31	LB276	Anschlussstutzen AG=M22X1,5	1
32	LB177	PRUEFANSCHLUSS AG=M16X1,5	1
33	LB206	Dichtsatz M16X1,5	3



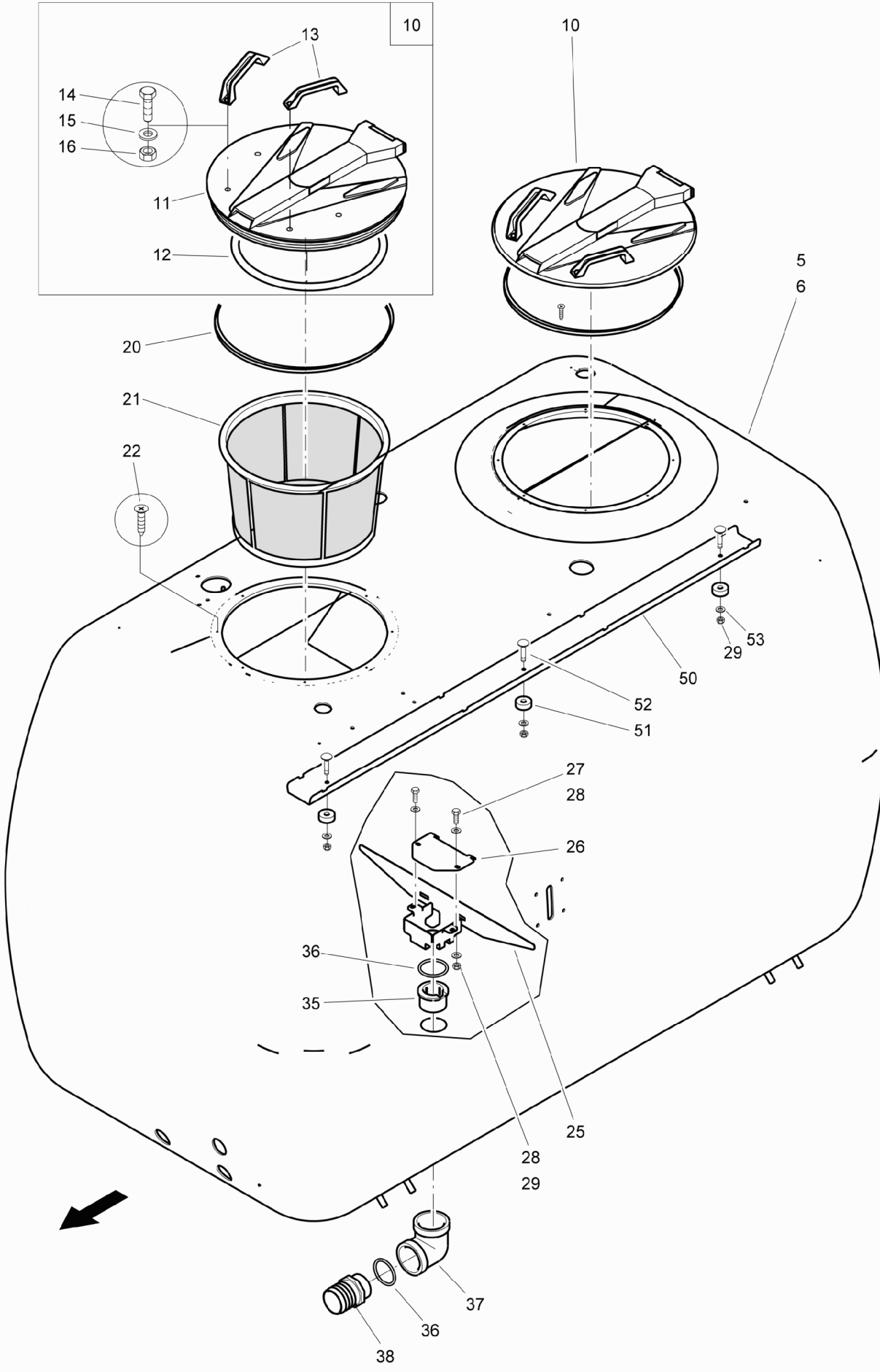
**B016 Druckluftbehälter / Membranzylinder**

Pos.	Teile-Nr.	Benennung	Anzahl
o.Abb.	925440	DRUCKLUFTBREMSE M.ACHSE UG 2200 KPL. MINDESTBESTAND	1
7	DE041	Sechskantmutter ISO 4032 M12 A4-70	8
8	DF045	Scheibe ISO 7090 13X24X2,5 A2	12
15	921866	SPANNBAND (02) TEIL: SPANNBAND D=206	2
17	LB148	DRUCKLUFTBEHAELTER 20L D=246 L=500	1
19	LB067	Entwaesserungsventil AG=M22X1,5	1
20	LB055	Druckring f. M22X1,5	12
21	LB056	R-Ring f. M22X1,5	12
22	DD023	Verschlusschraube DIN 7604A 22X1,5 5.8	2
23	LB060	Schlauchstutzen D=12 AG=M22X1,5	3
24	ID096	Kabelmuffe D=38/46/56 H=4	2
25	KE004	Schlauchschelle DIN 3017A 16- 25/12 W4	3
28	AP449	Schlauch 11X3,5 (Bremsen) Bestellung mit Meterangabe !	
32	925160	MEMBRANZYLINDER (03) TEIL:TYP20 L=145 (MB) für UG 2200	2
33	925161	MEMBRANZYLINDER (03) TEIL:TYP24 L=145 (MB) für UG 3000	2
35	LB050	Schlauchstutzen D=12 AG=M16X1,5	2
36	LB051	Druckring f. M16X1,5	2
37	LB052	R-Ring f. M16X1,5	2
38	925272	SENSORHALTER (02) TEIL:BL 6X 84X 235 S235JR	1
39	LB082	Gabelgelenk f. Membranzylinder	1



**B020 Hydraulikbremse**

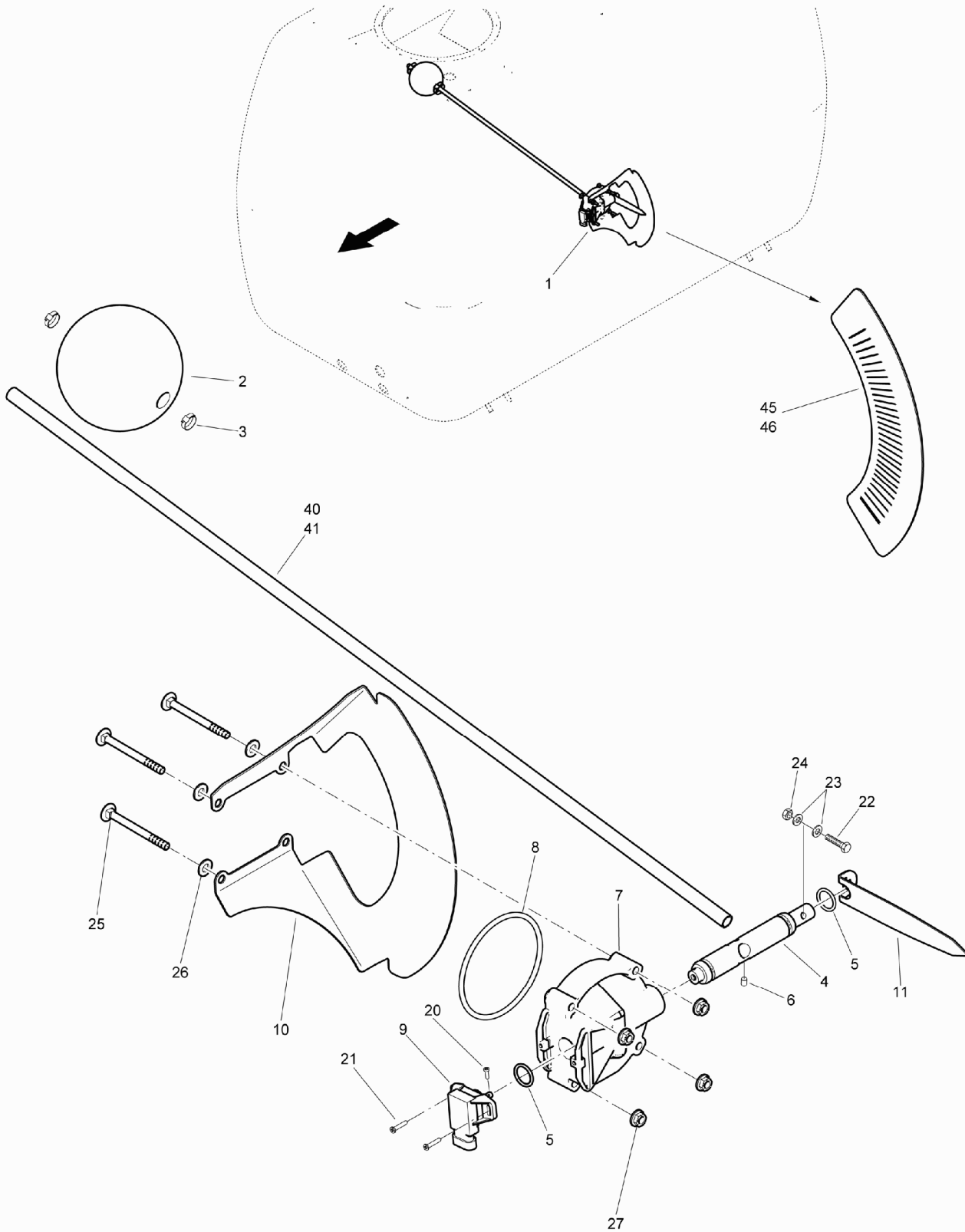
Pos.	Teile-Nr.	Benennung	Anzahl
o.Abb.	924400	HYD-BREMSE M.ACHSE UG 2200/3000 KPL.	1
1	934691	HYD-ZYL E-25-110-250 (02) (SR) (MB)	2
2	GC101	Einschraubverschr. L8XG3/8	2
3	914820	BOLZEN B1 14X 35X 4X 30 RD 10278 22H9 1.4104	2
4	DG068	Splint ISO 1234 3,2X 32 A2	2
5	GB191	Hydraulikschlauch DN 06 L = 2000□	2
6	919078	VERSCHR. T 8-L -X GESCHW.	1
7	GB196	Hydraulikschlauch DN 06 L = 4000□	1
8	GC228	Einschraubverschr. L8XM18X1,5	1
9	GD121	BL-Muffe 5676 10 IG-18X1,5 A3C m. Blindstutzen	1
10	ID096	Kabelmuffe D=38/46/56 H=4	1
11	922365	WINKEL (02) BL 10029 8X 50X 160 S355MC	4
12	DE086	Sicherungsmutter ISO 7042 M20 8 A2G	2
13	DE194	Sechskantmutter DIN 439-2 M20 04 A2G	4
14	DC124	Sechskantschraube ISO 4017 16X 40 8.8 A	4
15	DC265	Sechskantschraube ISO 4017 20X 90 8.8 A	2
16	DF364	Sicherungsscheibe 16,4X32X2,8 A2	4
17	DE046	Sechskantmutter ISO 4032 M16 A4-70	4
18	HA085	Zugfeder 4,0X 29X149	2
19	DB129	Sechskantschraube ISO 4014 12X 65 A2-70	2
20	DE245	Sicherungsmutter DIN 985 M12 A4-70	4





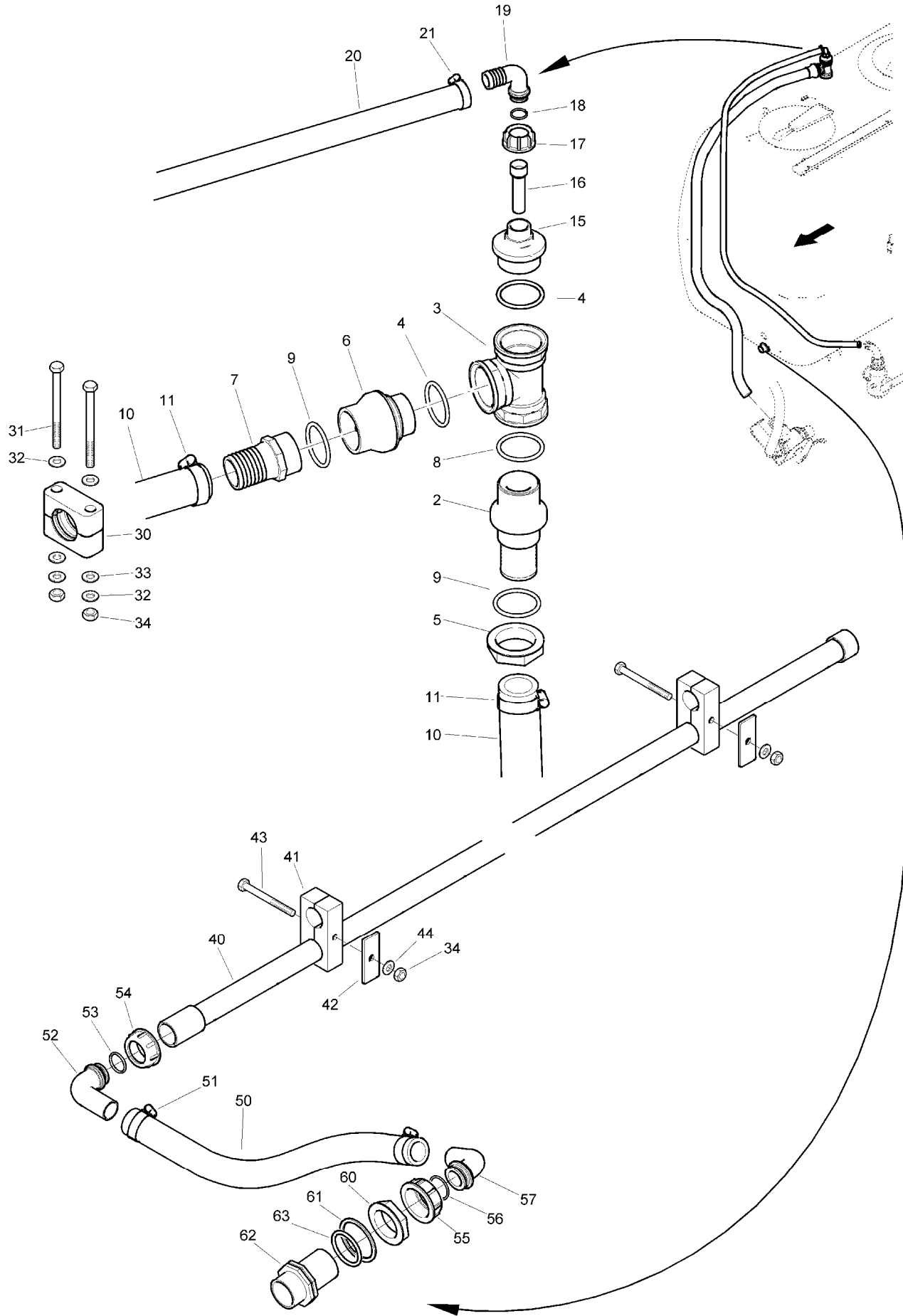
**C001 Fass / Deckel / Sumpfblech**

<b>Pos.</b>	<b>Teile-Nr.</b>	<b>Benennung</b>	<b>Anzahl</b>
o.Abb.	73302880	BEHAELTER 2400L MONT. GFK RAL2011	1
o.Abb.	73302760	BEHAELTER 3300L MONT. GFK RAL2011	1
5	73302781	BEHAELTER 2400 L GEBOHRT	1
6	73302782	BEHAELTER 3000 L GEBOHRT	1
10	919739	DECKEL	1
11	IC083	Klappdeckel 180 Grad	1
12	ZF467	Dichtring f. Klappdeckel	1
13	916130	GRIFF KUNSTST.	2
14	DC016	Sechskantschraube ISO 4017 6X 16 A2-70	4
15	DF013	Scheibe ISO 7093-1 6,4X18X1,6 A2	4
16	DE166	Sicherungsmutter DIN 985 M 6 A4-70	4
20	ZF198	Dichtung Deckelring	2
21	ZF199	Korbfilter D=400	1
22	DD480	BL-SHR 7050 4,8X25 C-H A2	16
25	73302764	SUMPFBLECH GROSS TEIL:BL 10051 3X257X 620 1.4301+1D	1
26	73302765	DECKEL BL 9445 2X110X 165 1.4301	1
27	DC028	SECHSKANTSCHRAUBE 8X16	2
28	DF021	Scheibe ISO 7090 8,4X16X1,6 A2	4
29	DE288	Sicherungsmutter DIN 985 M 8 A4-70	5
35	73302859	ABLAUFSTUTZEN M. NUT TEIL: 924844	1
36	FC172	O-Ring 56,52X5,33	2
37	920271	WINKEL GESENKT TEIL: RO-WINKEL GE107	1
38	920915	SCHLAUCHANSCHL. D=62 KUNST. PA6+15%GF SCHWARZ	1
50	73302767	SCHLAUCHAUFNAHME (02) TEIL:BL 10131 1,0X125X1600 DC01	1
51	911023	SCHEIBE 12,5X 40X15 RD KUNST. 40X 15 POM	3
52	DA429	Flachrundschrabe 603 8X 40 A2-70	3
53	FF013	Schraubendichtring f.M 8 PA	3



**C002 Füllstandsanzeige**

<b>Pos.</b>	<b>Teile-Nr.</b>	<b>Benennung</b>	<b>Anzahl</b>
1	73302850	FUELLSTANDSANZEIGE (MB) Pos 2-27!	1
2	928840	SCHWIMMERKOERPER D=133 PE NATUR	1
3	KE002	Schlauchschelle DIN 3017A 10- 16/ 9 W4	2
4	932459	#WELLE RD 10278 25X 174 1.4104	1
5	FC168	O-RING 20 X 3	2
6	DC019	Sechskantschraube ISO 4017 6X 20 A2-70	1
7	933475	LAGERBOCK KUNST: PP-COPO GF15 SCHWARZ	1
8	FC343	O-Ring 112,00X5,30	1
9	NH022	Potentiometer ELO +/-60Proz. m. AMP-St.	1
10	73302762	ANZEIGE UG (02) TEIL:BL10131 2X339X 377 DC01	1
11	73302763	ZEIGER (02) TEIL:BL10131 2X 30X 215 DC01	1
20	DD273	Flachkopfschraube 7045 3X12 H A2-70	1
21	DD489	LI-FLSH-SHR 4X16 Z A2 EJOT PT-SHR WN5411 Z 40X16	2
22	DC174	Sechskantschraube ISO 4017 6X 25 A2-70	1
23	DF011	Scheibe ISO 7090 6,4X12X1,6 A2	2
24	DE166	Sicherungsmutter DIN 985 M 6 A4-70	1
25	DB025	Sechskantschraube ISO 4014 8X 60 A2-70	4
26	FF013	Schraubendichtring f.M 8 PA	4
27	DE264	Sicherungsmutter M 8 A4-70 (Sperrzahn)	4
40	73302854	STANGE 15X1020 RO 1127 15X1,5X1020 1.4301 UG 2200!	1
41	73302436	STANGE 15X1080 RO 1127 15X 1,5X1080 1.4301 UG 3000!	1
45	ME851	Folie Fuellstandsanzeige UG 2200	1
46	ME834	Folie Fuellstandsanzeige UG 3000	1



**C003 Befüllinjektor 2" Rührwerkrohr**

Pos.	Teile-Nr.	Benennung	Anzahl
2	936453	INJEKTORROHR RD KUNST. 80X152,5 POM SCHWARZ	1
3	GE325	Rohr T-Stueck IG=2Zoll	1
4	FC172	O-Ring 56,52X5,33	2
5	GE076	Nutmutter 2Zoll	1
6	ZF148	Bodenventil IG=2Zoll	1
7	GE043	Schl-anschl. gerade D=51 AG=2Zoll	1
8	FC180	O-Ring 47,00X5,00	1
9	FC208	O-Ring 56,70X3,50	2
10	AP308	Schlauch 51X4,8 schwarz PVC-Spirale Bestellung mit Meterangabe!	
11	KE249	SCHL-SHEL 3017C1-1 62/20 W4	3
15	935153	DUESENADAPTER RD KUNST. 75X 71 POM SCHWARZ	1
16	936454	TREIBDUESE D=13 RD 10278 25h9X 79 1.4104	1
17	GE157	Ueberwurfmutter 1Zoll	1
18	FC140	O-Ring 20,29X2,62	1
19	GE192	Schl-anschl. 90Grad D=25 f.Mu 1Zoll	1
20	AP523	Schlauch 25X5 Bestellung mit Meterangabe!	
21	KE298	Schlauchschele DIN 3017A 30- 45/12 W4	1
30	KE289	Klemmhälftenpaar 3015 SKP-4-G-60-PA	1
31	DB439	Sechskantschraube ISO 4014 8X110 A2-70	2
32	DF021	Scheibe ISO 7090 8,4X16X1,6 A2	4
33	FF013	Schraubendichtring f.M 8 PA	2
34	DE288	Sicherungsmutter DIN 985 M 8 A4-70	4
40	73302835	RUEHRWERKSROHR GEKLEBT	1
41	KE273	Klemmhälftenpaar 3015 LKP-3-R-25-PA	2
42	919022	KLEMMPLATTE BL 59382 4X 30X 76 1.4301	2
43	DC259	Sechskantschraube ISO 4017 8X 80 A2-70	2
44	DF361	Sicherungsscheibe 8,2X18X1,4 A2	2
50	AP353	Schlauch 32X4,4 schwarz PVC-Spirale Bestellung mit Meterangabe!	
51	KE298	Schlauchschele DIN 3017A 30- 45/12 W4	2
52	GE048	Schl-anschl. 90Grad D=32 f.Mu 1 1/4Zoll	1
53	FC148	O-Ring 26,70X2,60	1
54	GE021	Ueberwurfmutter 1 1/4 Zoll	1
55	GE022	Ueberwurfmutter 1 1/2Zoll	1
56	FC230	O-Ring 31,42X2,62	1
57	GE151	Schl-anschl. 90Grad D=32 f.Mu 1 1/2Zoll	1
60	GE064	Nutmutter 1 1/2Zoll	1
61	926260	STUETZRING BL 10259 3X 69 1.4301	1
62	GE060	Rohrnippel 1 1/2Zoll H=50/24	1
63	FC180	O-Ring 47,00X5,00	1