



Ersatzteilliste

Parts list

Kreiseleggen
Power Harrows

Zirkon 10/500 KA

Art.-Nr. 175 1798

10.04

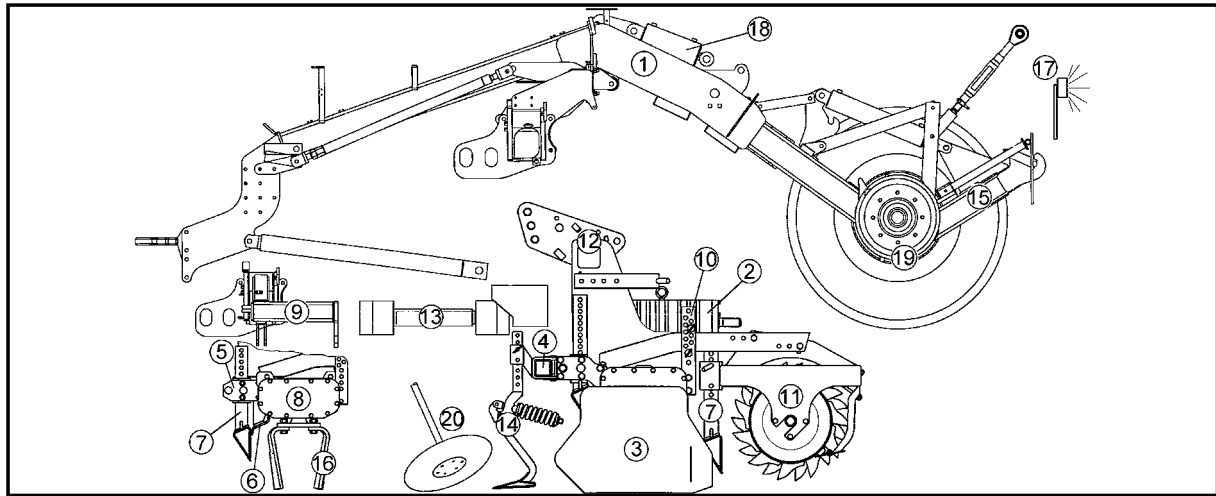
LEMKEN GmbH & Co. KG

Weseler Straße 5, D-46519 Alpen / Postfach 11 60, D-46515 Alpen

Telefon (0 28 02) 81-0, Telefax (0 28 02) 81-220

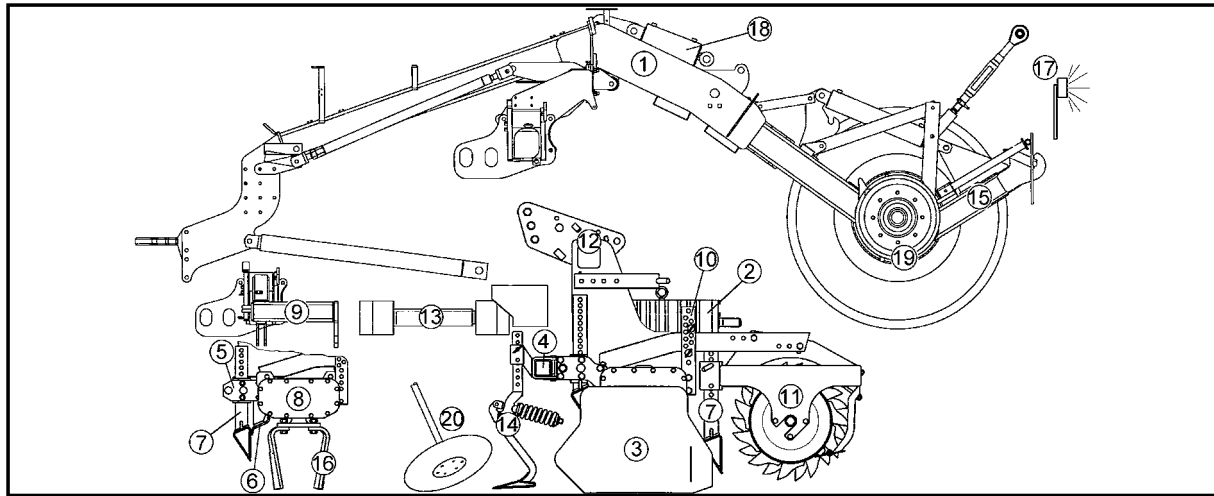
eMail: lemken@lemken.com, Internet: <http://www.lemken.com>

Zirkon 10/500 KA



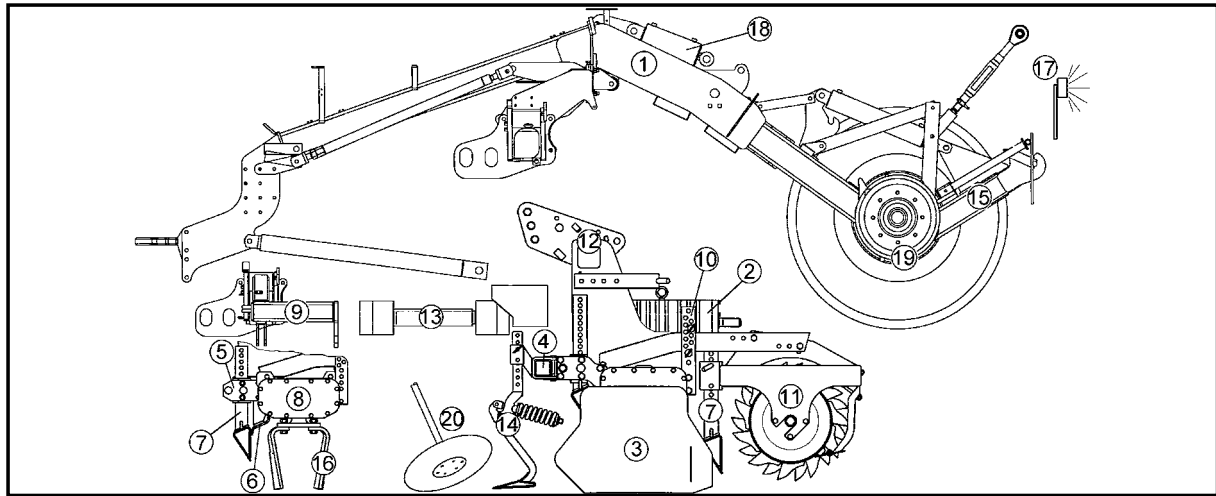
| Pos | Art.-Nr. | Artikeltext / Description | Abmessung | Seite | |
|-----|----------|------------------------------|--------------------------|--------------------------|----------|
| 1 | 640 8600 | Zugkugelpkupplung typgeprüft | Ball-shaped coupling | K80 M9615 Sol.10 KA | 6 |
| 1 | 640 8601 | Zugöse typgeprüft | Traction loop | Zirkon 10KA D58x200 | 7 |
| 1 | 640 8602 | Zugöse typgeprüft | Traction loop | Zirkon 10KA D40x200 | 8 |
| 1 | 640 8603 | Zugöse typgeprüft | Traction loop | Zirkon 10KA D50x200 | 9 |
| 1 | 640 8620 | Zugkugelpkupplung | Ball-shaped coupling | K80 M9615 Sol.10 KA | 10 |
| 1 | 640 8621 | Zugöse | Traction loop | Zirkon 10KA D58x200 | 11 |
| 1 | 640 8622 | Zugöse | Traction loop | Zirkon 10KA D40x200 | 12 |
| 1 | 640 8623 | Zugöse | Traction loop | Zirkon 10KA D50x200 | 13 |
| 1 | 650 8527 | Aufsattelung | Carrier frame | Zirkon 10 KA | 14 .. 15 |
| 2 | 555 9531 | Schaltgetriebe | Gear box | Zirkon 10/400-600 K | 16 .. 19 |
| 2 | 555 9532 | Winkelgetriebe | Miter gear | Zirkon 10 K RE | 20 .. 21 |
| 2 | 555 9533 | Winkelgetriebe | Miter gear | Zirkon 10 K LI | 22 .. 23 |
| 2 | 655 9531 | Schaltgetriebe | Gear box | Zirkon 10/400-600 K | 24 |
| 2 | 655 9532 | Winkelgetriebe | Miter gear | Zirkon 10 K | 25 |
| 2 | 655 9533 | Winkelgetriebe | Miter gear | Zirkon 10 K | 26 |
| 3 | 608 3956 | Seitenblechverlängerung | Side plate extension | Zirkon 5x200x384 | 27 |
| 3 | 608 4009 | Seitenklappe | Side plate | Zirkon 10 | 28 |
| 4 | 608 6084 | Rahmenträger | Frame carrier | Zirkon 10/500 K | 29 |
| 7 | 608 6542 | Planierbalken hinten | Levelling bar | Zirkon 9/500-K | 30 |
| 7 | 608 6556 | Planierbalken, vorne | Levelling bar, front | Zirkon 10/500-K | 31 |
| 7 | 608 7809 | Halter zum Planierbalken | Holder for levelling bar | Zirkon 7,9,10 - HI | 32 |
| 7 | 608 7815 | Halter zum Planierbalken | Holder for levelling bar | Zirkon 10 K V | 33 |
| 8 | 608 8668 | Räderkasten | Gear bed | Zirkon 10/500-K RE | 34 .. 35 |
| 8 | 608 8669 | Räderkasten | Gear bed | Zirkon 10/500-K LI | 36 .. 37 |
| 9 | 608 4021 | Federzug | Stroke | Zirkon 10/400-600K | 38 |
| 9 | 608 9151 | Grundrahmen | Basic frame | Zirkon 10/500-K | 39 |
| 9 | 629 4415 | Abstellstütze | Stand | 60x20x555 | 40 |
| 10 | 622 0244 | Verstellung | Adjuster | Zirkon 10/500-K | 41 |
| 11 | 622 2890 | Träger | Carrier | ZPW420+ZPW500 Zirkon 9 K | 42 |
| 11 | 622 2892 | Träger | Carrier | Zirkon 9/400-600 K RSTW | 43 |
| 11 | 622 6340 | Zahnpackerwalze | Packer roller | ZPW D500-2,5m | 44 |
| 11 | 622 6354 | Rohrstabwalze | Tube bar roller | RSW D540-2.50 | 45 |
| 11 | 622 6727 | Trapezringwalze | Trapezering roller | TRW D500-250-B-20R | 46 |

Zirkon 10/500 KA



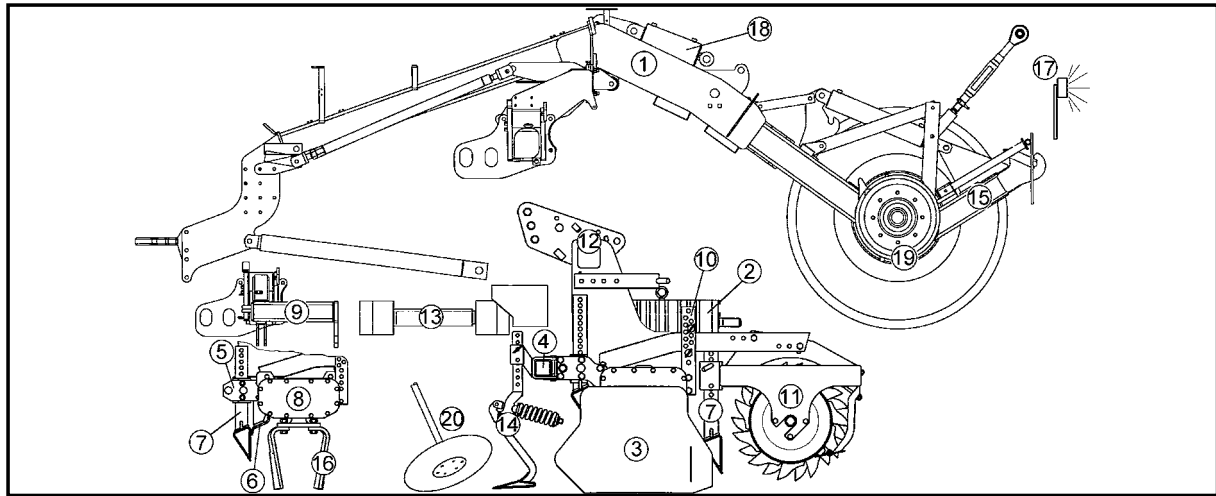
| Pos | Art.-Nr. | Artikeltext / Description | Abmessung | Seite | |
|-----|----------|--------------------------------|--------------------------------|-------------------------------|----------|
| 11 | 622 6738 | Trapezpackerwalze | Trapeze packer roller | TPW D500-250-20R125 | 47 |
| 11 | 622 6743 | Zahnpackerwalze kurz.Abstreif. | Packer roller, short scraper | ZPW D500-2,5m | 48 |
| 11 | 622 6751 | Trapezpackerwalze | Trapeze packer roller | TPW D500-250-17R150 | 49 |
| 11 | 622 6758 | Trapezpackerwalze | Trapeze packer roller | TPW D500-250-14R175 | 50 |
| 11 | 622 6759 | Trapezpackerwalze | Trapeze packer roller | TPW D500-250-15R175 | 51 |
| 11 | 622 6765 | Trapezscheibenwalze | Trapeze disc roller | TSW D500-250-20R-125 | 52 |
| 11 | 622 6872 | Gummiringwalze | Rubber ring roller | GRW D590-250-20R-125 | 53 |
| 12 | 640 8407 | Dreipunkturm | Headstock | Zirkon 10KA | 54 |
| 13 | 655 5131 | Zwischenlagerung | Intermediate bearing set | 2x1.3/4-6T Zi-10 KA | 55 |
| 13 | 655 7300 | Gelenkwelle P600-860 | PTO shaft P600-860 | P600-860 1.3/4-20 1.3/4-6 | 56 |
| 13 | 655 7301 | Gelenkwelle | PTO shaft | P600-860 1.3/4-6 | 57 |
| 13 | 655 7302 | Gelenkwelle P600-860 | PTO shaft P600-860 | P600-860 1.3/8-21 | 58 |
| 13 | 655 7303 | Gelenkwelle | PTO shaft | P600-860 1.3/8-6 | 59 |
| 13 | 655 7304 | Gelenkwelle P600-1010 | PTO shaft P600-1010 | - | 60 |
| 13 | 655 7310 | Gelenkwelle | PTO shaft | P500 PG20-510 K64/2R 22R | 61 |
| 13 | 670 5055 | Zapfwellenschutz Durchtrieb | PTO guard | 1.3/8 | 62 |
| 13 | 670 5070 | Transportschutz Zahnpackerwal. | Transport protection | Zirkon 9-K | 63 |
| 13 | 670 5071 | Transportschutz Zinken | Transport protection | Zirkon 9-K | 64 |
| 13 | 670 5236 | Zapfwellenschutz | PTO guard | Zirkon 10-K D162 | 65 |
| 13 | 670 5237 | Zapfwellenschutz | PTO guard | Zirkon 10-K D211 | 66 |
| 14 | 557 2520 | Halter zum Spurlockerer | Holder for track scraper | FSÜ 70x70-40x20 | 67 |
| 14 | 557 2528 | Halter zum Spurlockerer | Holder for track scraper | 70x70 40x20 Zirkon 10 V | 68 |
| 14 | 557 4995 | Spurlockerer ohne Halter | Track scraper | FSÜ+G25 40x20 | 69 |
| 14 | 557 5001 | Spurlockerer ohne Halter | Track scraper | FSÜ P50/6 | 70 |
| 14 | 657 4989 | Spurlockerer mit Halter lang | Track scraper with holder long | FSÜ-G25 70x70 | 71 |
| 14 | 657 4990 | Spurlockerer mit Halter | Track scraper with holder | FSÜ-G25 70x70 | 72 |
| 14 | 657 4998 | Spurlockerer mit Halter | Track scraper with holder | FSÜ-P50/6 | 73 |
| 15 | 661 8369 | Kupplungsteil | Kupplungsteil | FK 150x150x120 (Solitair 9KA) | 74 |
| 15 | 661 8392 | Kupplungsteil | Kupplungsteil | FH Zirkon 10KA/Solitair 9KA | 75 |
| 15 | 661 8510 | Hydraulisches Aushubgestänge | Hydraulic lift linkage | D50x200 L2 Z2 | 76 .. 77 |
| 16 | 666 1140 | Messerszinken | Blade tine | SW34 | 78 |
| 16 | 666 1141 | Messerszinken | Blade tine | SW34P | 79 |
| 17 | 570 2006 | Beleuchtungsanlage vorne | Lighting equipment, front | Zirkon 9/KA | 80 |
| 17 | 573 5080 | Steuerbox | Control box | ELFG104-XXXX | 81 |
| 17 | 573 5081 | Kabelbaum | Cable form | ELFG104-XXXX 7M | 82 |
| 17 | 573 6008 | Kabelbaum Schlepper | Cable form | 14-p | 83 |

Zirkon 10/500 KA

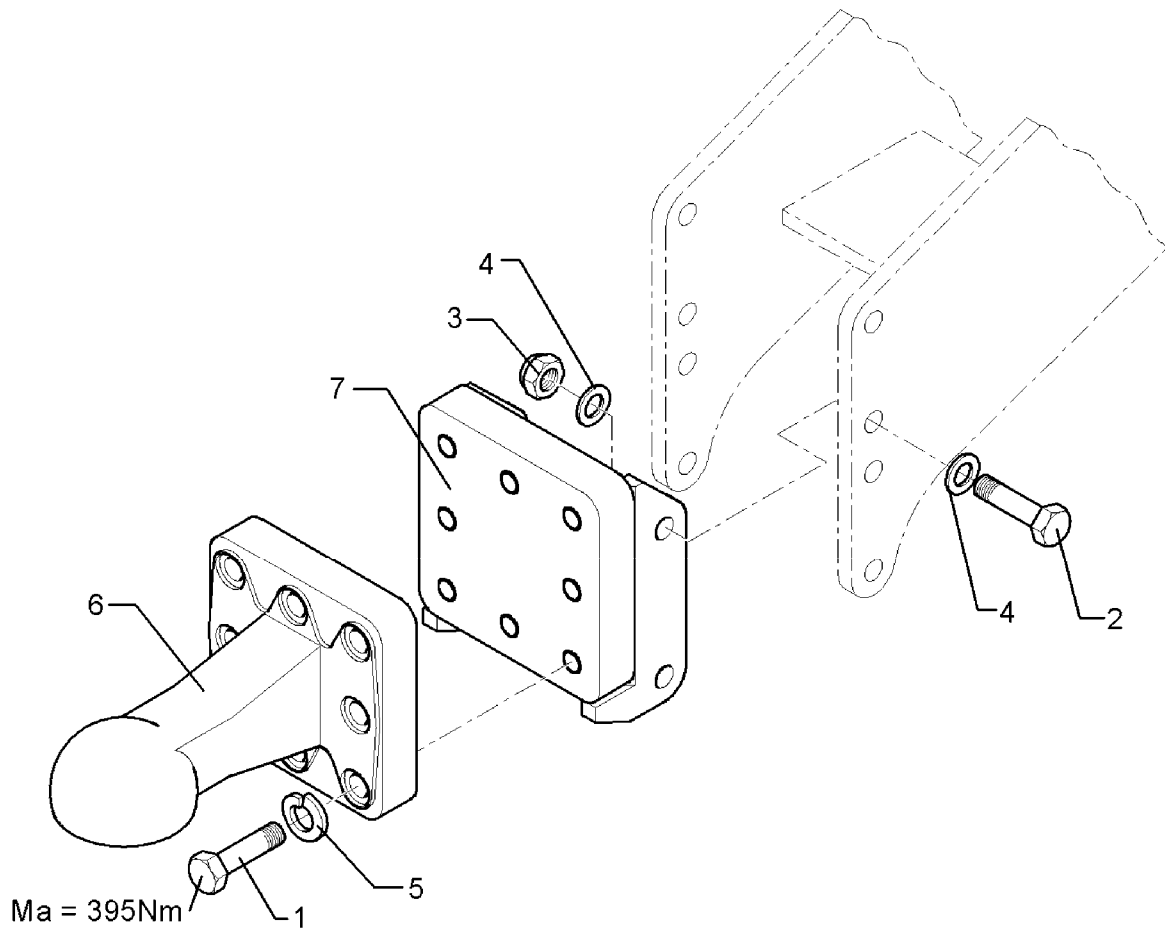


| Pos | Art.-Nr. | Artikeltext / Description | Abmessung | Seite | |
|-----|----------|--------------------------------|-------------------------------|--------------------------------|------------|
| 17 | 573 6023 | Kabelbaum Ausgänge | Cable form | Zirkon KA | 84 |
| 17 | 670 2006 | Beleuchtungsanlage vorne | Lighting equipment, front | Zirkon 9/KA | 85 |
| 17 | 670 2007 | Beleuchtungsanlage hinten | Lighting equipment, rear | KA 150x150 | 86 |
| 17 | 673 4472 | Gelenkwellenüberwach.akustisch | PTO shaft control, audible | Zirkon 9 K + 9 KA | 87 |
| 17 | 673 4980 | Terminalhalter LKT/LBT/LST | Tractor mounting set | - | 88 |
| 17 | 673 6001 | Lemken Standardterminal | Operator terminal, cpl. | LST-2 | 89 |
| 17 | 673 6002 | Gehäuse mit Jobrechner | Housing | CR0016 | 90 |
| 17 | 673 6003 | Befestigungssatz Gehäuse-Jobr. | Set of fittings | Zirkon KA | 91 |
| 17 | 673 6022 | Gelenkwellenüberwachung | PTO shaft control | R360 | 92 |
| 17 | 673 6032 | Joystickbox | Joystickbox | JB-1 | 93 |
| 17 | 673 6162 | Verlängerung | Extension | 6m-8 Solitronic | 94 |
| 18 | 575 2193 | Steuerblock | Control valve | L8S-3D/1E | 95 |
| 18 | 575 2200 | Dreiwegedruckwaage | Three-way pressure balance | LU8SSCK-QM22/04 | 96 |
| 18 | 575 2201 | Wegeventil | Valve | 6/3 LD8SE4D2525 | 97 |
| 18 | 575 2211 | Sitzventil | Seat valve | SVH04M878SA-OM14G12 | 98 |
| 18 | 608 9096 | Entriegelung mechanisch-hydr. | Unlocking device | Zirkon 9/400-KA- 9/600-KA | 99 |
| 18 | 675 5300 | Hydraulikanlage Fahrwerk | HY-assembly chassis | Zirkon 9 KA DZ115x200 | 100 .. 102 |
| 18 | 675 5301 | Hydraulikleitung Antrieb | HY-pipe assembly | Zirkon 9 KA | 103 |
| 18 | 675 5302 | Hydraulikleitung Spuranreißer | HY-pipe assembly track marker | Zirkon 9 KA | 104 |
| 18 | 675 5303 | Hydraulikleitungen Aushubgest. | HY-pipe assembly | Zirkon 9 KA | 105 |
| 18 | 675 5304 | Hydraulikanlage Aushubgestänge | HY-assembly lift linkage | DZ 90x450 | 106 |
| 18 | 675 5305 | Hydraulikanlage Aushubgestänge | HY-assembly lift linkage | DZ 110x450 | 107 |
| 18 | 675 5308 | Hydraulikanlage Spuranreißer | HY-assembly track marker | Zirkon 9/500 KA | 108 |
| 18 | 675 5317 | Hydraulikleitung Klappung | HY-pipe assembly folding | Zirkon 9 KA | 109 |
| 18 | 675 5318 | Hydraulikanlage Aufsattelung | HY-assembly trailer | Zirkon 9 KA S-DZ115x200 | 110 .. 111 |
| 18 | 675 5319 | Hydraulikleitung Klappung | HY-pipe assembly folding | Zirkon 9 KA S | 112 |
| 18 | 675 5320 | Hydraulikleitung Spuranreißer | HY-pipe assembly track marker | Zirkon 9 KA S | 113 |
| 18 | 675 5321 | Hydraulikleitung Aushubgest. | HY-pipe lifting device | Zirkon 9 KA S | 114 |
| 18 | 675 5322 | Hydraulikanlage Steuerblock | HY-assembly control valve | Zirkon 9 KA S-L8S | 115 .. 116 |
| 18 | 675 5323 | Hydraulikleit. 6/2 Vent. AS+KI | Hydraulic pipe | Zirkon 9 KA | 117 .. 118 |
| 18 | 675 5324 | Hydraulikleitung Drillm. Antr. | HY-pipe seed drill drive | Zirkon 9 KA | 119 |
| 18 | 675 5325 | Bremsanlage, hydraulisch | Braking system, hydraulic | Zirkon 9 KA 2xEZ 30x110 | 120 |
| 18 | 675 5327 | Hydraulikanlage Aufsattelung | HY-assembly trailer | Zirkon 9 KA LU8S-DZ115x200 | 121 .. 122 |
| 18 | 675 5329 | Hydraulikanlage Spuranreißer | HY-assembly track marker | Zirkon 9/500 KA-US | 123 |
| 18 | 675 5331 | Hydraulikanlage Neigungseinst. | HY-assembly angle adjustment | Zirkon 9 KA | 124 |
| 18 | 675 5332 | Hydraulikanlage Steuerblock | HY-assembly control valve | Zirkon 9 KA S-LU8S | 125 .. 126 |
| 18 | 675 5333 | Hydraulikanlage | Hydraulic assembly | Zirkon 10/500+600 KA | 127 .. 128 |
| 19 | 550 8519 | Bremsachse | Braking axle | GS12008 55.72.448.000 | 129 .. 130 |
| 19 | 550 8520 | Laufachse | Running axle | GS7008 55.67.001.014 | 131 |
| 19 | 550 8872 | Rad 8/221/275 | Wheel 8/221/575 | Trelleborg 550/60-22.5 12PR/RE | 132 |

Zirkon 10/500 KA

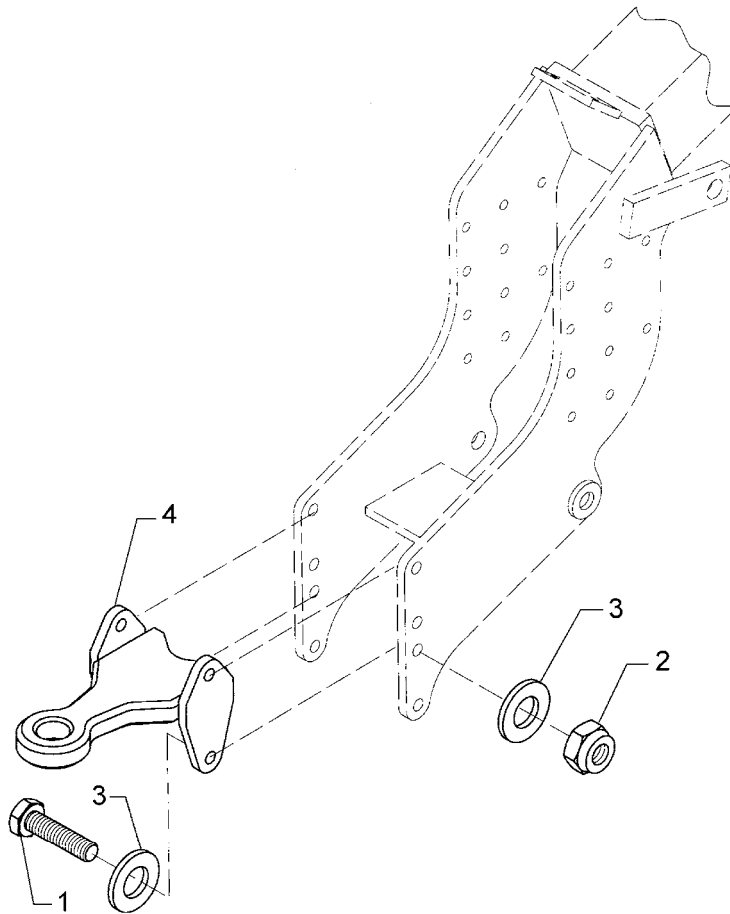


| Pos | Art.-Nr. | Artikeltext / Description | Abmessung | Seite | |
|-----|----------|------------------------------|-----------------------|--------------------------------|------------|
| 19 | 550 8873 | Rad 8/221/275 | Wheel 8/221/575 | Trelleborg 550/60-22.5 12PR/LI | 134 |
| 19 | 550 8874 | Rad 8/221/275 | Wheel 8/221/575 | 12,5/80-18 12PR AW | 135 |
| 19 | 550 8884 | Rad 8/221/275 | Wheel 8/221/575 | Alliance 700/50-22,5 12PR ETO | 136 |
| 19 | 550 8885 | Rad 8/221/275 | Wheel 8/221/575 | Alliance 700/50-22,5 12PR ETO | 137 |
| 19 | 677 6020 | Druckluftbremsanlage | Compressed-air brake | Zirkon 9 KA | 138 |
| 19 | 677 6021 | Druckluftbremsanlage | Compressed-air brake | Zirkon 9 KA elektronik | 139 .. 140 |
| 20 | 582 1248 | Achse zum Spuranreißer | Axle for track marker | D30x595 668A | 141 |
| 20 | 657 2434 | Zuführscheibe | Feeding disc | D450/60x20 RE Zirkon | 142 |
| 20 | 657 2435 | Zuführscheibe | Feeding disc | D450/60x20 LI Zirkon | 143 |
| 20 | 682 1272 | Zwischenkonsole Spuranreißer | Intermediate bracket | Zirkon 500/K+600/K | 144 |
| 20 | 682 1329 | Spuranreißer | Track marker | Zirkon 500K +500KA | 145 .. 146 |



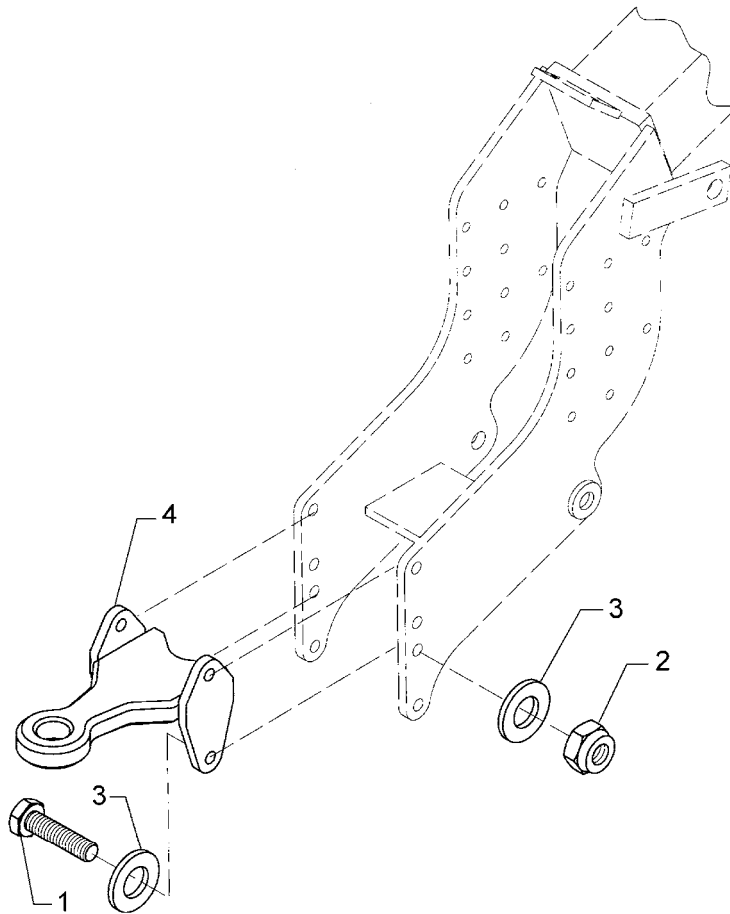
10.04

| Pos. | Art.-Nr. | Stk. | Artikeltext / Description | Abmessung | |
|------|----------|------|----------------------------|----------------------|------------------------------|
| 1 | 301 4369 | 8 | Sechskantschraube DIN931-A | Bolt | M20x85-8.8 |
| 2 | 301 4606 | 4 | Sechskantschraube spz. | Bolt | M20x80-10.9 |
| 3 | 303 0936 | 4 | Sicherungsmutter | Selflocking nut | DIN985-NM20-8 Zn |
| 4 | 305 6186 | 8 | Scheibe | Washer | D20,5/40x2,5 |
| 5 | 305 9888 | 8 | Federring | Spring ring | 20 DIN127-A |
| 6 | 440 8591 | 1 | Zugkugelkupplung | Ball-shaped coupling | K80 145x145-M20 gerade M9615 |
| 7 | 440 8592 | 1 | Konsole Zugkugelkupplung | Bracket | K80 typgeprüft |



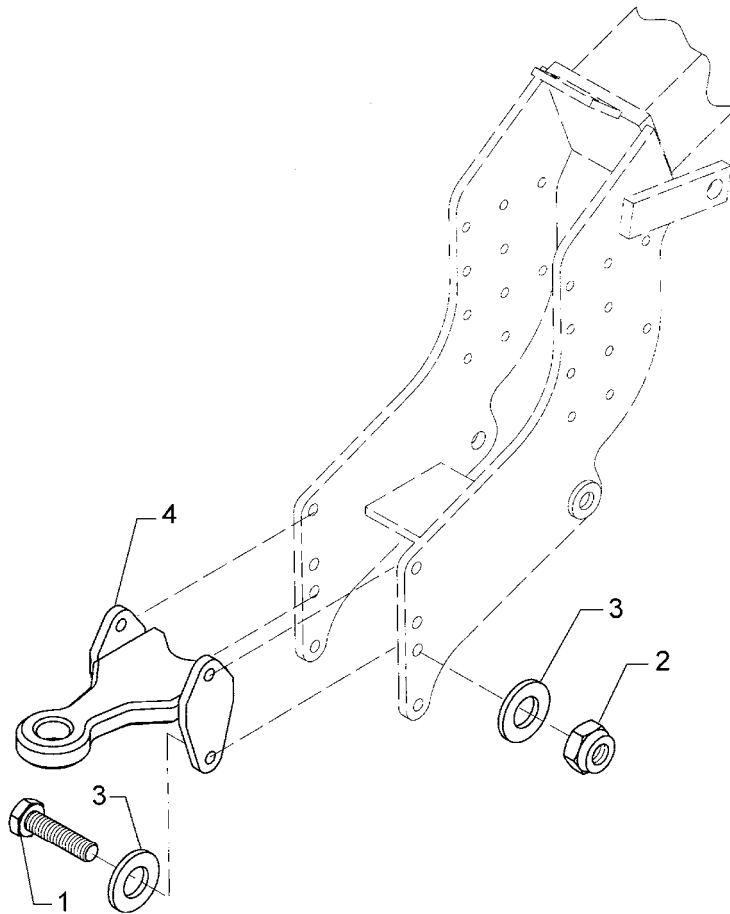
10.04

| Pos. | Art.-Nr. | Stk. | Artikeltext / Description | Abmessung | |
|------|----------|------|---------------------------|-----------------|------------------|
| 1 | 301 4606 | 4 | Sechskantschraube spz. | Bolt | M20x80-10.9 |
| 2 | 303 0936 | 4 | Sicherungsmutter | Selflocking nut | DIN985-NM20-8 Zn |
| 3 | 305 6186 | 8 | Scheibe | Washer | D20,5/40x2,5 |
| 4 | 440 8593 | 1 | Zugöse typgeprüft | Traction loop | D58x200 |



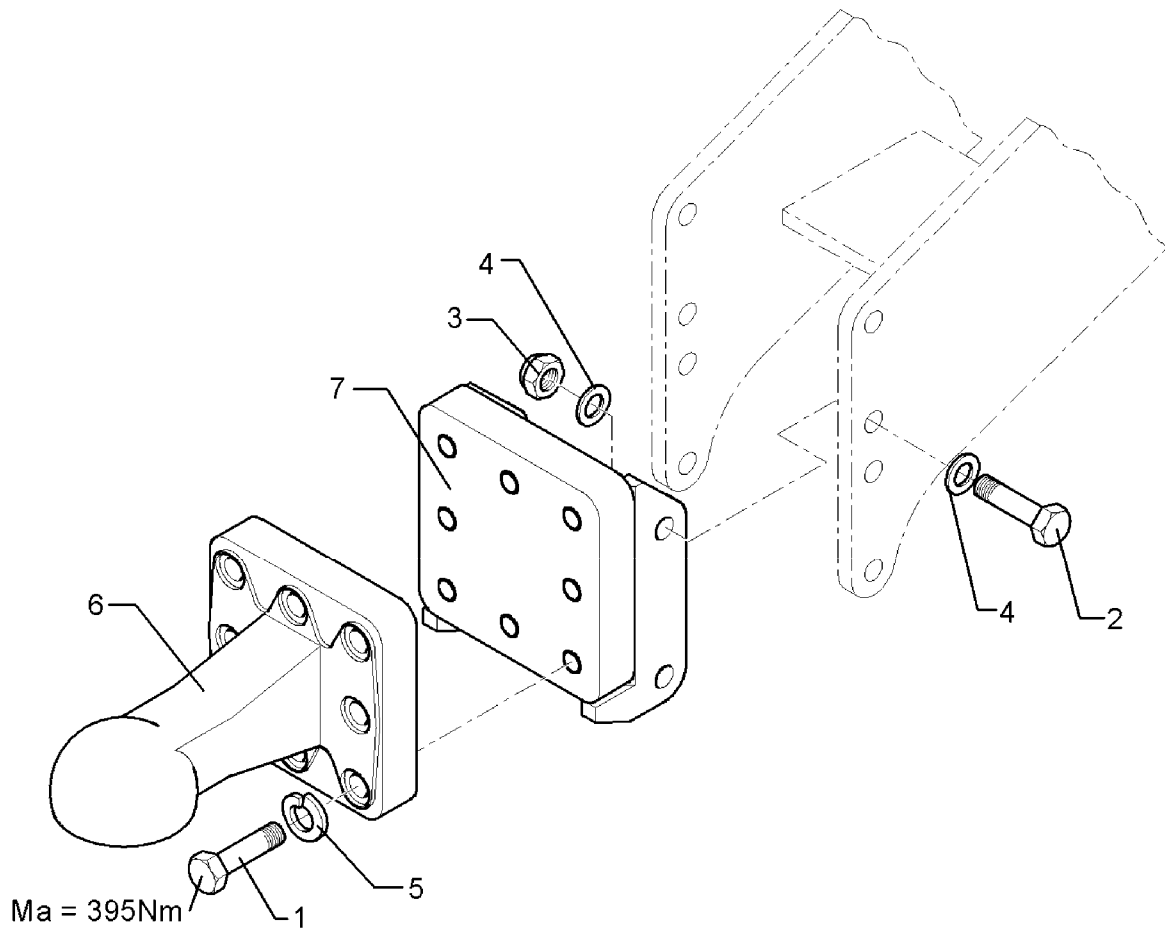
10.04

| Pos. | Art.-Nr. | Stk. | Artikeltext / Description | | Abmessung |
|------|----------|------|---------------------------|-----------------|------------------|
| 1 | 301 4606 | 4 | Sechskantschraube spz. | Bolt | M20x80-10.9 |
| 2 | 303 0936 | 4 | Sicherungsmutter | Selflocking nut | DIN985-NM20-8 Zn |
| 3 | 305 6186 | 8 | Scheibe | Washer | D20,5/40x2,5 |
| 4 | 440 8594 | 1 | Zugöse typgeprüft | Traction loop | D40x200 |



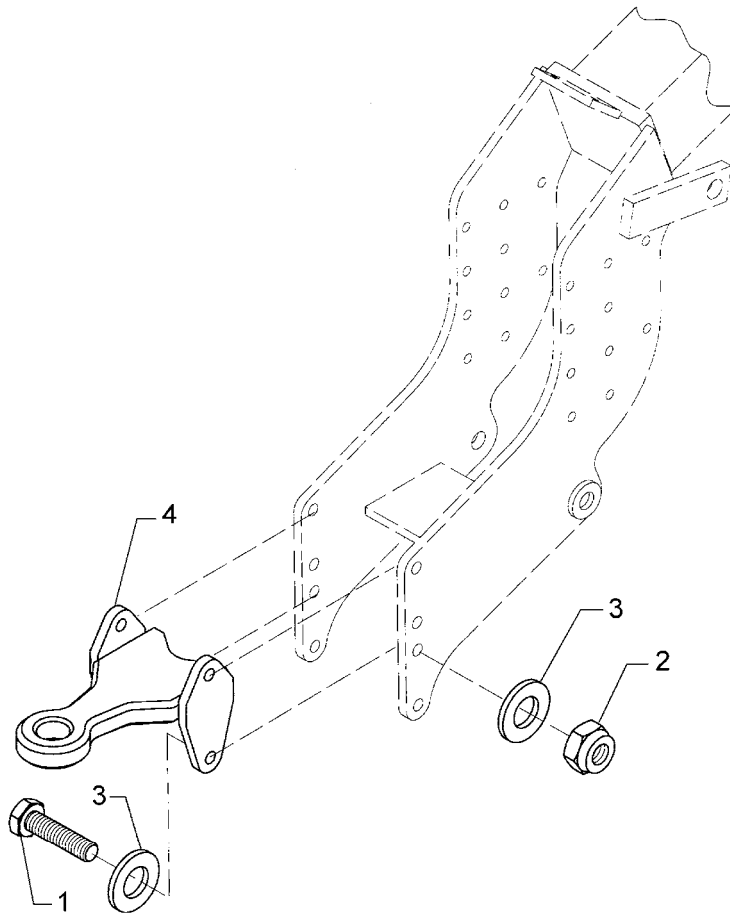
10.04

| Pos. | Art.-Nr. | Stk. | Artikeltext / Description | Abmessung | |
|------|----------|------|---------------------------|-----------------|------------------|
| 1 | 301 4606 | 4 | Sechskantschraube spz. | Bolt | M20x80-10.9 |
| 2 | 303 0936 | 4 | Sicherungsmutter | Selflocking nut | DIN985-NM20-8 Zn |
| 3 | 305 6186 | 8 | Scheibe | Washer | D20,5/40x2,5 |
| 4 | 440 8595 | 1 | Zugöse typgeprüft | Traction loop | D50x200 |



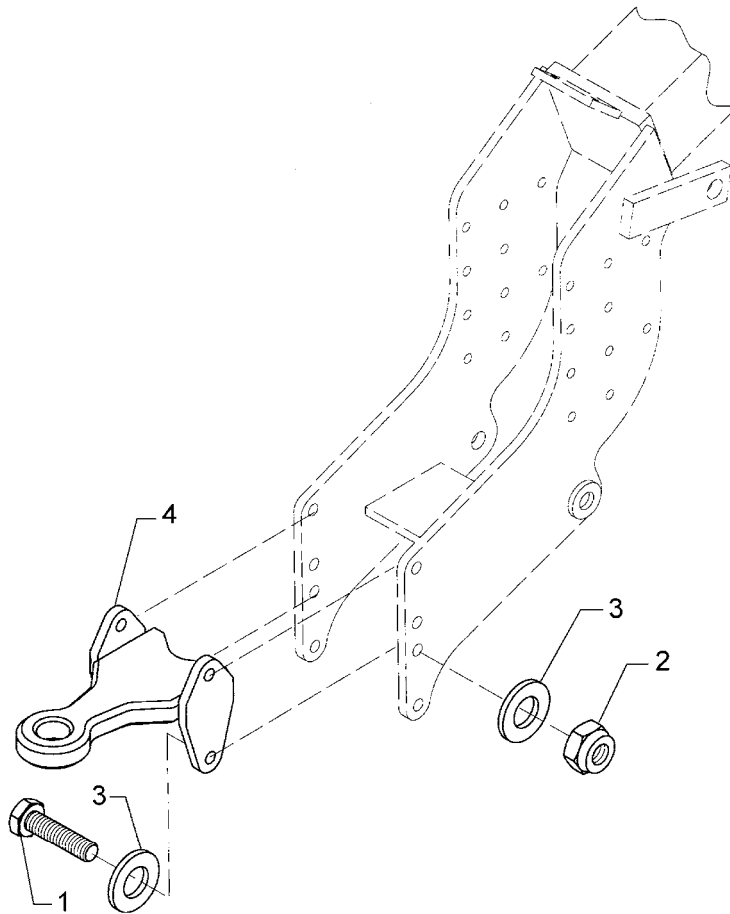
10.04

| Pos. | Art.-Nr. | Stk. | Artikeltext / Description | | Abmessung |
|------|----------|------|----------------------------|----------------------|------------------------------|
| 1 | 301 4369 | 8 | Sechskantschraube DIN931-A | Bolt | M20x85-8.8 |
| 2 | 301 4606 | 4 | Sechskantschraube spz. | Bolt | M20x80-10.9 |
| 3 | 303 0936 | 4 | Sicherungsmutter | Selflocking nut | DIN985-NM20-8 Zn |
| 4 | 305 6186 | 8 | Scheibe | Washer | D20,5/40x2,5 |
| 5 | 305 9888 | 8 | Federring | Spring ring | 20 DIN127-A |
| 6 | 440 8591 | 1 | Zugkugelkupplung | Ball-shaped coupling | K80 145x145-M20 gerade M9615 |
| 7 | 440 8612 | 1 | Konsole Zugkugelkupplung | Bracket | K80 Export |



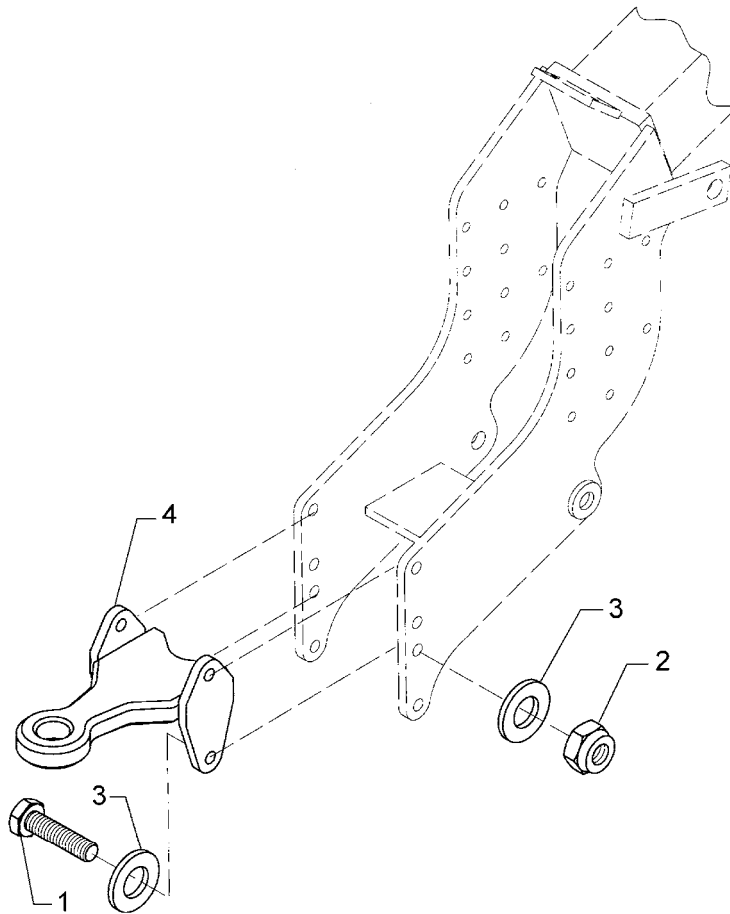
10.04

| Pos. | Art.-Nr. | Stk. | Artikeltext / Description | | Abmessung |
|------|----------|------|---------------------------|-----------------|------------------|
| 1 | 301 4606 | 4 | Sechskantschraube spz. | Bolt | M20x80-10.9 |
| 2 | 303 0936 | 4 | Sicherungsmutter | Selflocking nut | DIN985-NM20-8 Zn |
| 3 | 305 6186 | 8 | Scheibe | Washer | D20,5/40x2,5 |
| 4 | 440 8613 | 1 | Zugöse | Traction loop | D58x200 Export |



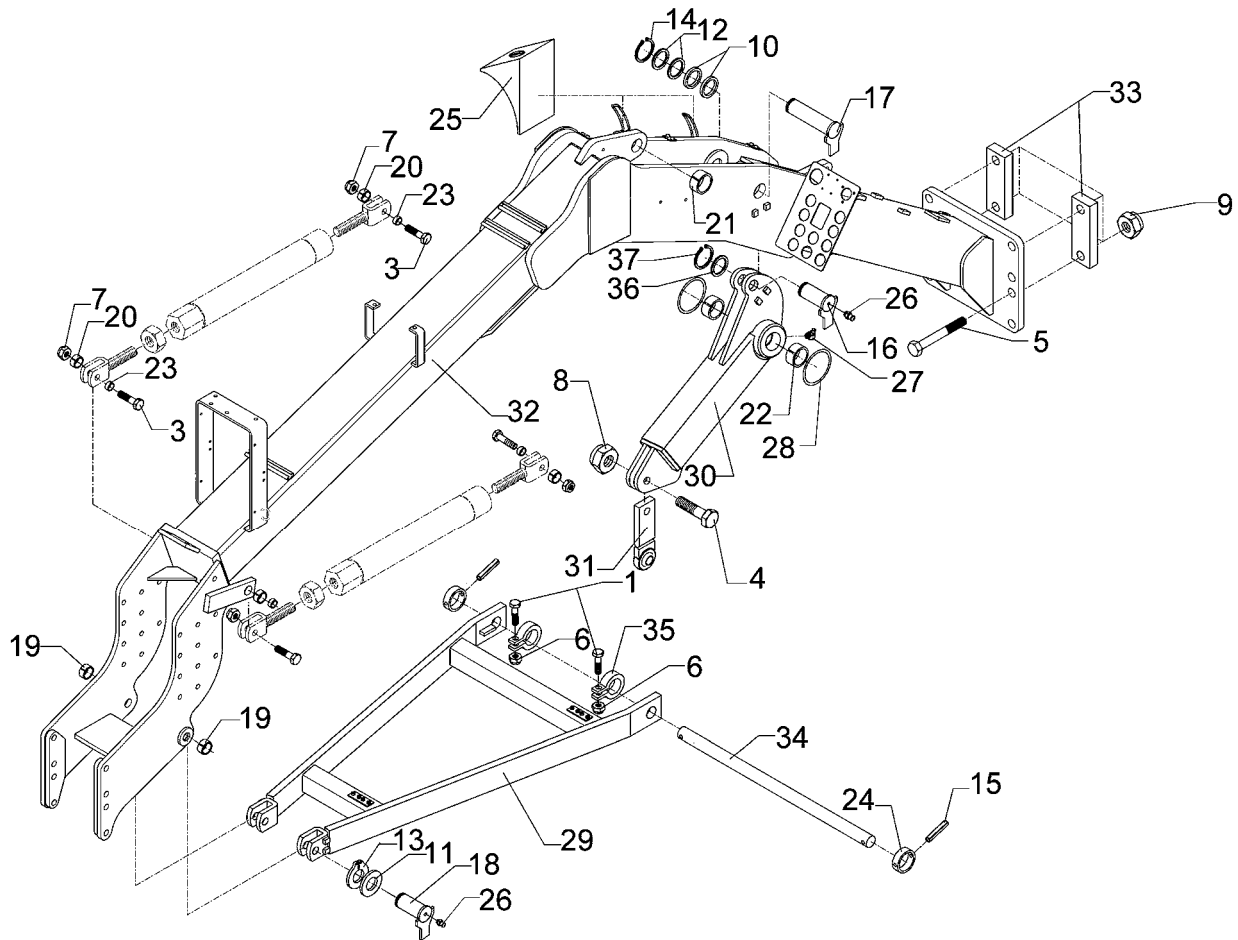
10.04

| Pos. | Art.-Nr. | Stk. | Artikeltext / Description | Abmessung | |
|------|----------|------|---------------------------|-----------------|------------------|
| 1 | 301 4606 | 4 | Sechskantschraube spz. | Bolt | M20x80-10.9 |
| 2 | 303 0936 | 4 | Sicherungsmutter | Selflocking nut | DIN985-NM20-8 Zn |
| 3 | 305 6186 | 8 | Scheibe | Washer | D20,5/40x2,5 |
| 4 | 440 8614 | 1 | Zugöse | Traction loop | D40x200 Export |



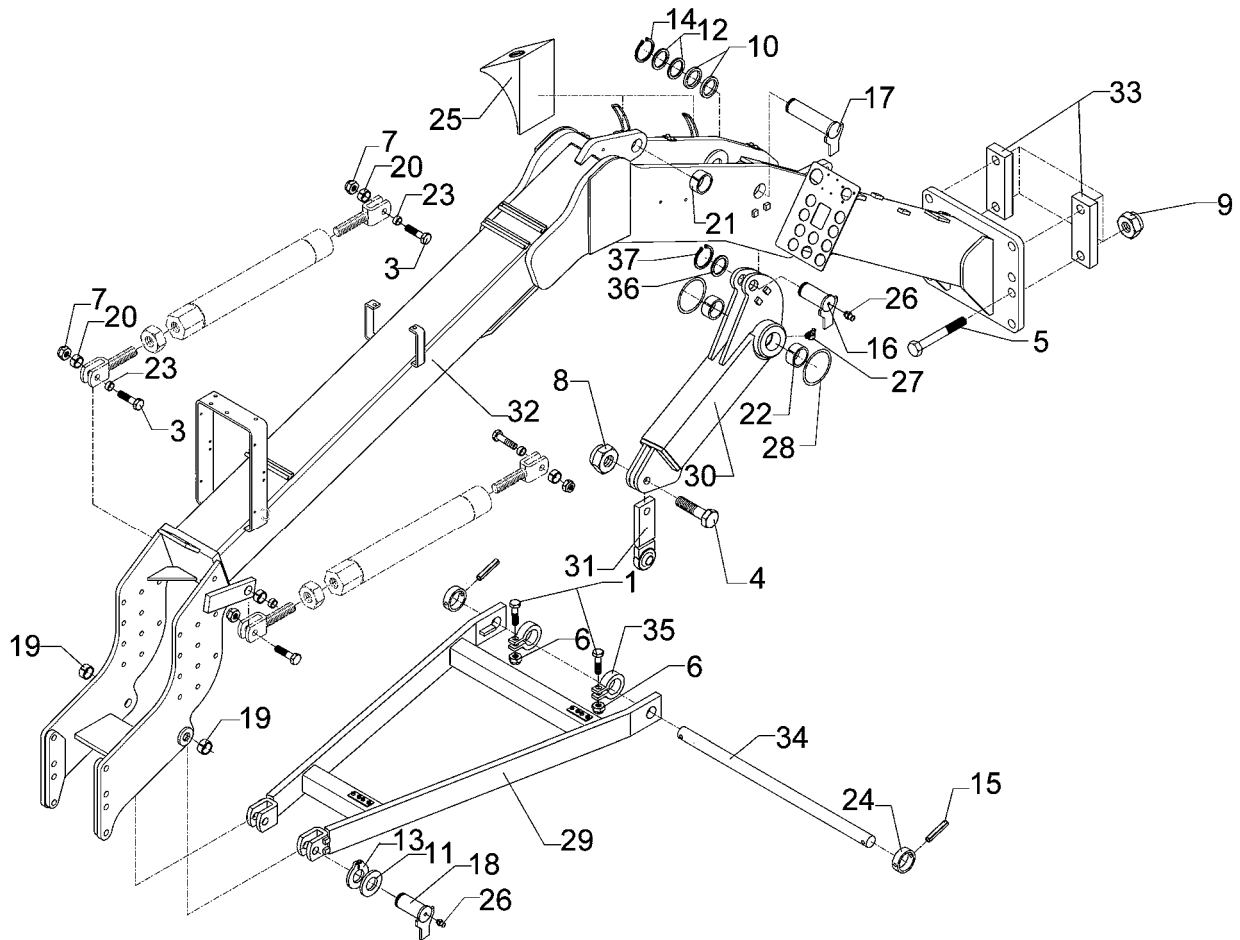
10.04

| Pos. | Art.-Nr. | Stk. | Artikeltext / Description | | Abmessung |
|------|----------|------|---------------------------|-----------------|------------------|
| 1 | 301 4606 | 4 | Sechskantschraube spz. | Bolt | M20x80-10.9 |
| 2 | 303 0936 | 4 | Sicherungsmutter | Selflocking nut | DIN985-NM20-8 Zn |
| 3 | 305 6186 | 8 | Scheibe | Washer | D20,5/40x2,5 |
| 4 | 440 8615 | 1 | Zugöse | Traction loop | D50x200 Export |



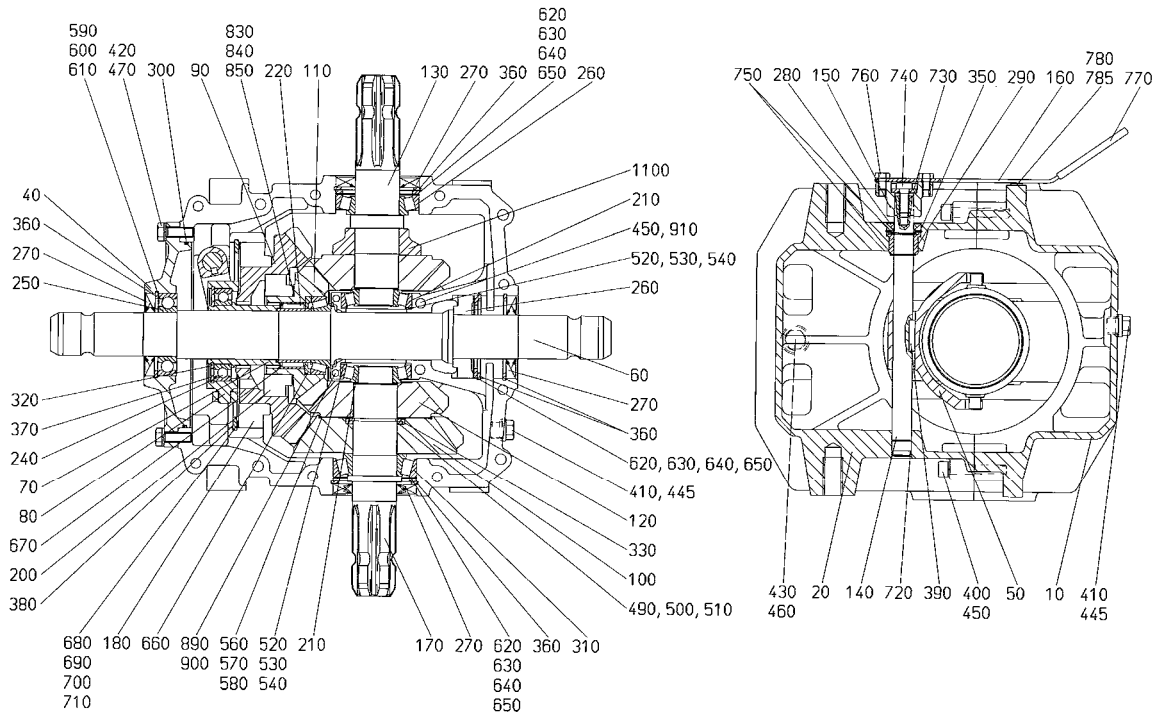
10.04

| Pos. | Art.-Nr. | Stk. | Artikeltext / Description | Abmessung | |
|------|----------|------|--------------------------------|-------------------|----------------------|
| 1 | 301 3383 | 2 | Sechskantschraube DIN931-A | Bolt | M12x55-8.8 |
| 3 | 301 4601 | 2 | Sechskantschraube spz. | Bolt | M20x70-10.9 |
| 4 | 301 4637 | 1 | Sechskantschraube-Schmierbohr. | Bolt | M24x85-8.8 MSB |
| 5 | 301 4902 | 4 | Sechskantschraube DIN931-A | Bolt | M30x240-8.8 Zn |
| 6 | 303 0934 | 2 | Sicherungsmutter | Selflocking nut | DIN985-NM12-8 Zn |
| 7 | 303 0936 | 4 | Sicherungsmutter | Selflocking nut | DIN985-NM20-8 Zn |
| 8 | 303 0937 | 1 | Sicherungsmutter | Selflocking nut | DIN985-NM24-8 Zn |
| 9 | 303 0938 | 4 | Sicherungsmutter | Selflocking nut | DIN985-NM30-8 Zn |
| 10 | 305 2150 | 2 | Paßscheibe | Shim | 50x62x1,0 DIN988 |
| 11 | 305 2240 | 2 | Stützscheibe | Supporting washer | S 28x40x2,0 DIN988 |
| 12 | 305 2255 | 4 | Stützscheibe | Supporting washer | S 50x62x3 DIN988 |
| 13 | 305 8861 | 2 | Sicherungsring | Securing ring | 25x2 DIN471 Zn |
| 14 | 305 8877 | 1 | Sicherungsring | Securing ring | 50x3 DIN471 |
| 15 | 309 6214 | 2 | Spannhülse | Expansion bush | 12x80-DIN1481 |
| 16 | 313 3509 | 1 | Bolzen mit Verdrehsicherung | Pin with stop | FN D35x84,5/105-S |
| 17 | 313 5037 | 1 | Bolzen mit Verdrehsicherung | Pin with stop | FN D50x243/268 |
| 18 | 313 8058 | 2 | Bolzen mit Verdrehsicherung | Pin with stop | FN D25/59/80 |
| 19 | 317 3345 | 2 | Einspannbuchse mit Preßsitz | Expansion bush | EG25/29x25 |
| 20 | 317 3352 | 4 | Einspannbuchse mit Preßsitz | Expansion bush | EG28/32x20 |
| 21 | 317 3355 | 1 | Einspannbuchse | Expansion bush | EG35/45x25 |
| 22 | 317 3433 | 2 | Einspannbuchse | Expansion bush | EG50+0,05+0,15/60x40 |
| 23 | 317 6657 | 4 | Buchse | Bush | D20/28x22 |
| 24 | 317 7598 | 2 | Stellring | Adjusting ring | D68/41x60 D12 |
| 25 | 321 9942 | 2 | Unterlegkeil | Chock | NG53 DIN76051 Zn |
| 26 | 323 6348 | 3 | Schmiernippel | Grease nipple | AM10x1 DIN71412 |
| 27 | 323 6349 | 1 | Schmiernippel | Grease nipple | CM10x1 DIN71412-90° |



10.04

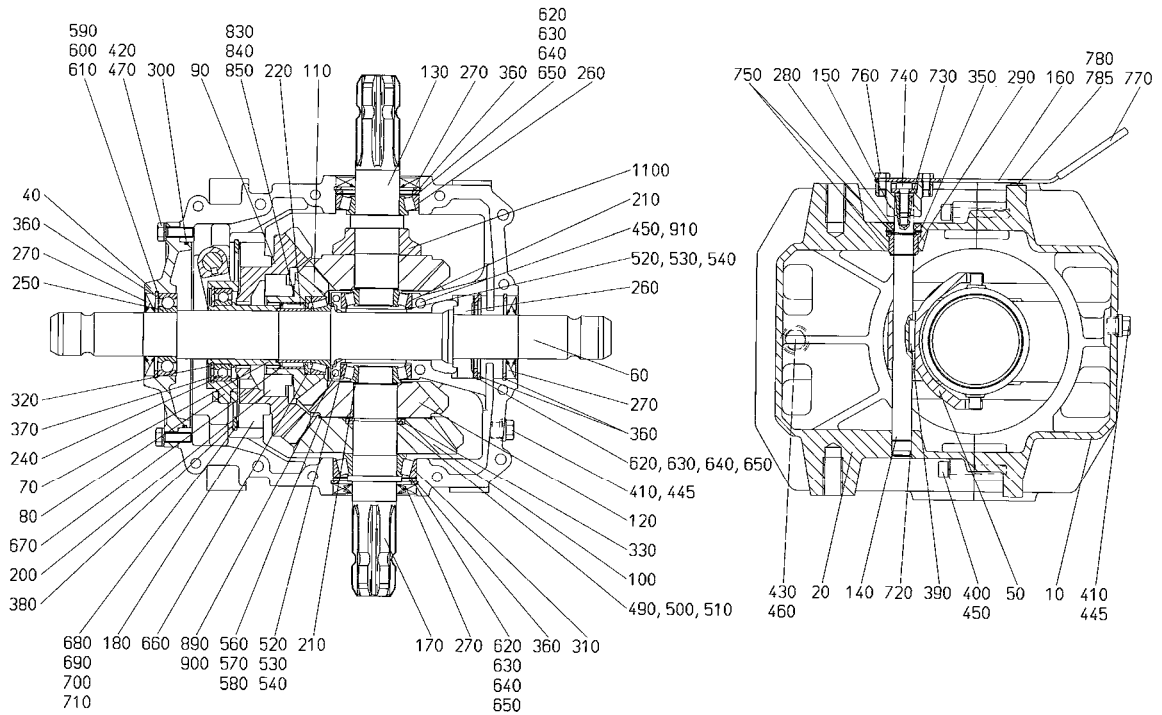
| Pos. | Art.-Nr. | Stk. | Artikeltext / Description | | Abmessung |
|------|----------|------|---------------------------|-------------------|-----------------------|
| 28 | 375 1255 | 2 | O-Ring | O-ring | 68x3-80Shore Viton83 |
| 29 | 440 9133 | 1 | Deichsel | Deichsel | Zirkon 10 KA |
| 30 | 450 8521 | 1 | Lenker | Link | 120x120x600 D50x160 |
| 31 | 450 8523 | 1 | Lenker | Link | 70x22x170 1xD29 1xD24 |
| 32 | 450 8527 | 1 | Ausleger | Outrigger | Zirkon 10 KA |
| 33 | 459 1179 | 2 | Brücke | Clamp plate | 80x35x240 1x180-D31 |
| 34 | 461 7969 | 1 | Schienenwelle | Drawbar | D40x845 2xD12 |
| 35 | 461 9869 | 2 | Klemme | Clamp | D40x35 |
| 36 | 305 2247 | 3 | Stützscheibe | Supporting washer | S 35x45x2,5 DIN988 |
| 37 | 305 8873 | 1 | Sicherungsring | Securing ring | 35x2,5 DIN471 |



440, 443: Entlüftungsventil + Dichtung
 860: Verschlusschraube (nur für den Transport)

10.04

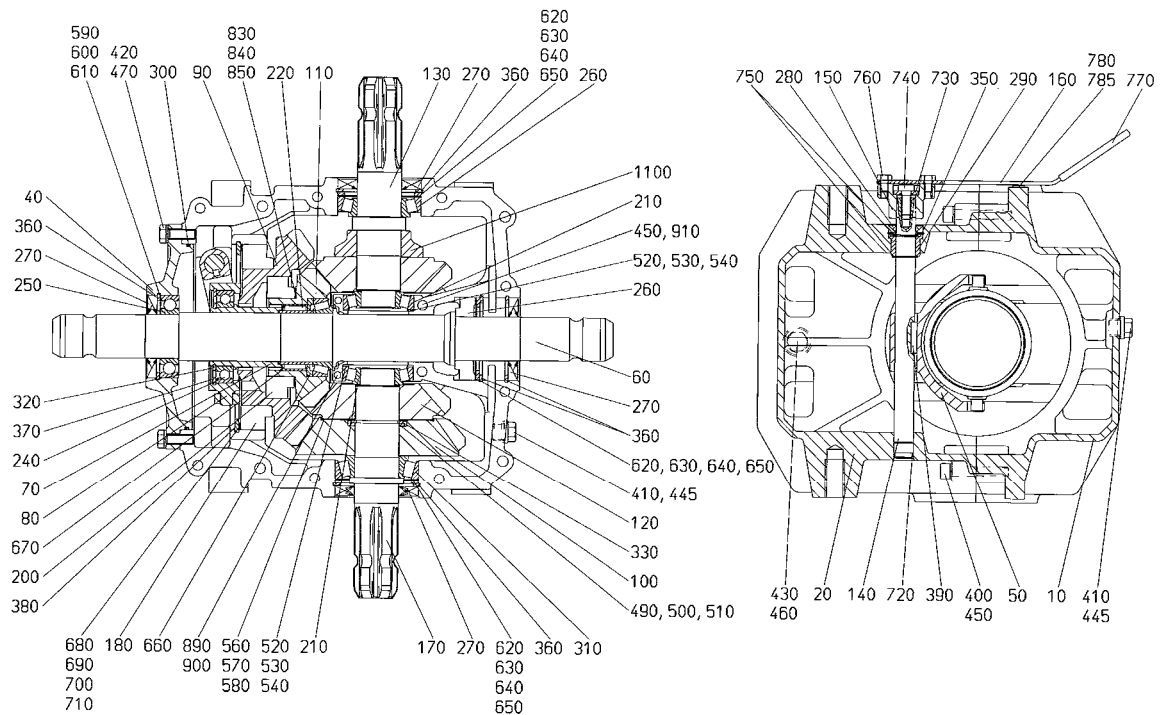
| Pos. | Art.-Nr. | Stk. | Artikeltext / Description | Abmessung | |
|------|----------|------|---------------------------|------------------------|-----------------------|
| 10 | 455 9537 | 1 | Getriebegehäuse kpl. | Gear box cpl. | Zirkon 10-K |
| 40 | 455 9536 | 1 | Getriebebeflansch vorn | Gear box flange, front | Zirkon 10 |
| 50 | 455 5506 | 1 | Schalthebel | Switch lever | Zirkon 10-K |
| 60 | 455 0618 | 1 | Profilwelle | Transmission shaft | Zirkon 10 |
| 70 | 455 5502 | 1 | Schaltelement | Switch element | Zirkon 10 |
| 80 | 455 0619 | 1 | Abtriebswelle | Driven shaft | Zirkon 10-K |
| 90 | 455 1918 | 1 | Kegelrad | Bevel gear wheel | Zirkon 10 |
| 100 | 455 1920 | 1 | Kegelrad | Bevel gear wheel | Zirkon 10-K |
| 110 | 455 1917 | 1 | Kegelrad | Bevel gear wheel | Zirkon 10 |
| 120 | 455 1921 | 2 | Kegelrad | Bevel gear wheel | Zirkon 10-K |
| 140 | 455 0616 | 1 | Schaltwelle | Selector shaft | Zirkon 10 |
| 150 | 455 0617 | 1 | Flansch zur Schaltwelle | Flange | Zirkon 10 |
| 160 | 455 5501 | 1 | Schaltgabel | Shift-fork | Zirkon 10 |
| 170 | 455 0620 | 1 | Abtriebswelle | Driven shaft | Zirkon 10-K |
| 180 | 319 9161 | 1 | Kegelrollenlager | Bearing | 32928 |
| 200 | 319 9162 | 1 | Kegelrollenlager | Bearing | 32016 |
| 210 | 319 9015 | 2 | Kegelrollenlager | Bearing | 30207 |
| 220 | 319 8990 | 1 | Nadellager | Bearing | NK 55/25 DIN617 |
| 240 | 319 8618 | 1 | Rillenkugellager | Bearing | 6012 ZZ |
| 250 | 319 8610 | 1 | Rillenkugellager | Bearing | 6209 ZZ |
| 260 | 319 9151 | 2 | Kegelrollenlager | Bearing | 30209. |
| 270 | 323 8202 | 4 | Wellendichtring | Oil seal | 45x85x10 BASL DIN3760 |
| 280 | 323 8187 | 1 | Wellendichtring | Oil seal | 55x80x8 BASL DIN3760 |
| 290 | 317 7839 | 1 | Buchse | Bush | - |
| 300 | 375 1319 | 1 | O-Ring | O-ring | 180x3 |
| 310 | 319 9164 | 1 | Kegelrollenlager | Bearing | 33209 DIN720 |



440, 443: Entlüftungsventil + Dichtung
 860: Verschlusschraube (nur für den Transport)

10.04

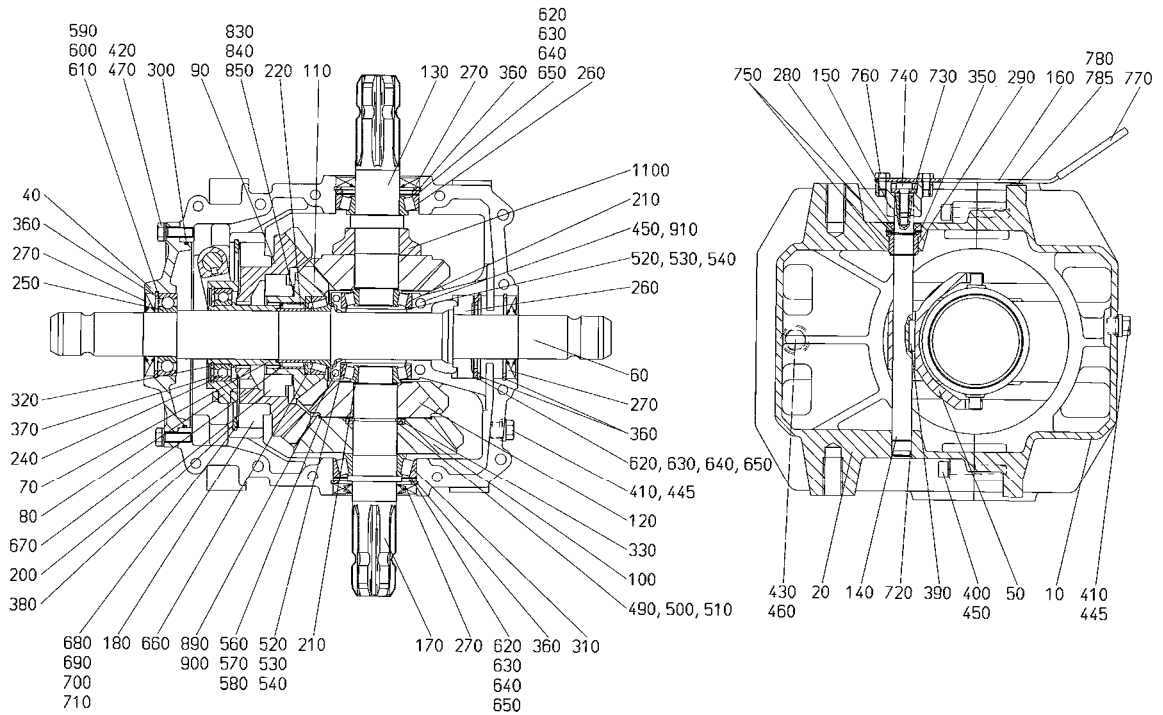
| Pos. | Art.-Nr. | Stk. | Artikeltext / Description | Abmessung | |
|------|----------|------|-----------------------------|-------------------|---------------------|
| 320 | 305 8882 | 1 | Sicherungsring | Securing ring | 60x3 DIN471 |
| 330 | 305 8876 | 1 | Sicherungsring | Securing ring | 45x2,5 DIN471 |
| 350 | 305 8894 | 1 | Sicherungsring | Securing ring | 35x1,5 DIN472 |
| 360 | 305 8941 | 5 | Sicherungsring | Securing ring | 85x3 DIN472 |
| 370 | 305 8943 | 1 | Sicherungsring | Securing ring | 95x3 DIN472 |
| 380 | 305 8963 | 1 | Sicherungsring | Securing ring | 190x4 DIN472 |
| 390 | 307 1108 | 1 | Paßfeder | Adjusting spring | A6x6x32 DIN6885 |
| 400 | 301 5815 | 12 | Zylinderschraube DIN912 | Allen screw | M10x60-10.9 |
| 410 | 301 9697 | 1 | Verschlusschraube | Plug | AM18x1,5-5.8 DIN910 |
| 420 | 301 3224 | 6 | Sechskantschraube DIN933 | Screw | M10x30-8.8 |
| 430 | 301 9703 | 1 | Verschlusschraube | Plug | M22x1,5-5.8 DIN910 |
| 440 | 375 2196 | 1 | Be- und Entlüftungsschraube | Vent plug | M18x1,5 |
| 443 | 375 2144 | 1 | Kupferring | Copper washer | A 17x21x1,5 DIN7603 |
| 445 | 375 2145 | 2 | Kupferring | Copper washer | A 18x22x1,5 DIN7603 |
| 450 | 305 9938 | 14 | Federring | Spring ring | 10 DIN7980 |
| 460 | 375 2157 | 1 | Kupferring CUAS FREI | Copper washer | A 22x27x1,5 DIN7603 |
| 470 | 305 9884 | 6 | Federring | Spring ring | 10 DIN127 |
| 490 | 305 2122 | 1 | Paßscheibe | Shim | 45x55x0,3 DIN988 |
| 500 | 305 2120 | 2 | Paßscheibe | Shim | 45x55x0,1 DIN988 |
| 510 | 305 2252 | 1 | Stützscheibe | Supporting washer | S 45x55x3 DIN988 |
| 520 | 305 2418 | 2 | Paßscheibe | Shim | 72x60x1,0 |
| 530 | 305 2417 | 2 | Paßscheibe | Shim | 72x60x0,3 |
| 540 | 305 2416 | 4 | Paßscheibe | Shim | 72x60x0,1 |
| 560 | 305 2207 | 1 | Paßscheibe | Shim | 95x115x0,5 DIN988 |
| 570 | 305 2206 | 1 | Paßscheibe | Shim | 95x115x0,3 DIN988 |
| 580 | 305 2205 | 2 | Paßscheibe | Shim | 95x115x0,1 DIN988 |



440, 443: Entlüftungsventil + Dichtung
 860: Verschlusschraube (nur für den Transport)

10.04

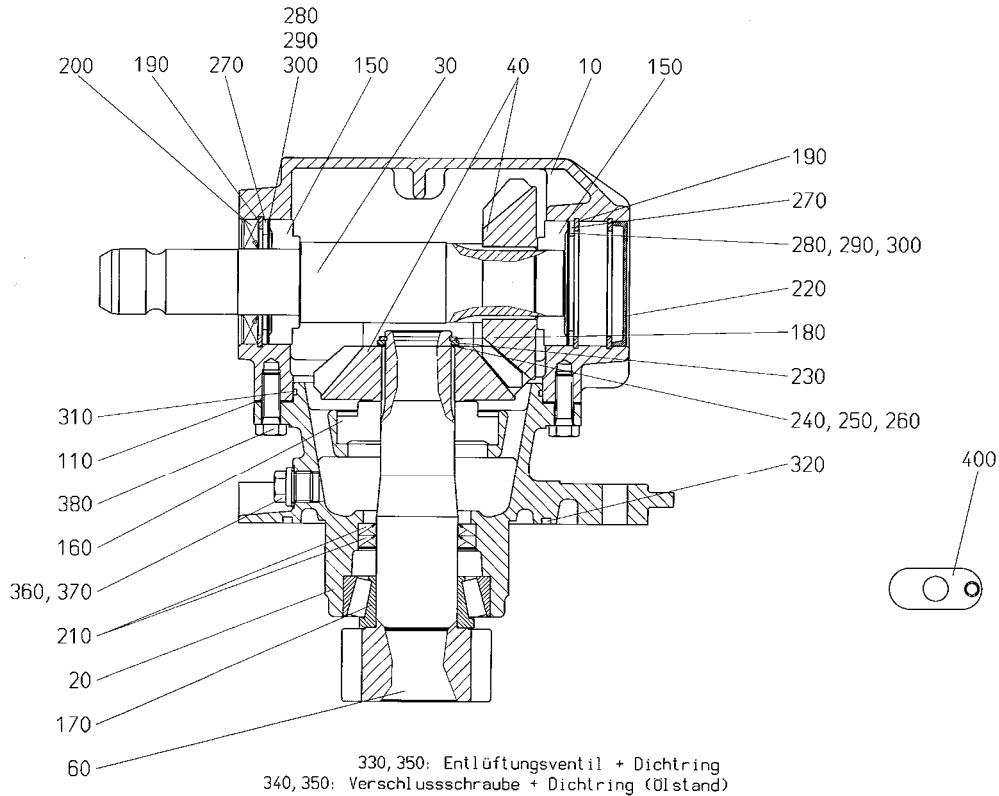
| Pos. | Art.-Nr. | Stk. | Artikeltext / Description | Abmessung | |
|------|----------|------|---------------------------|-------------------|--------------------|
| 590 | 305 2193 | 1 | Paßscheibe | Shim | 65x85x0,5 DIN988 |
| 600 | 305 2192 | 1 | Paßscheibe | Shim | 65x85x0,3 DIN988 |
| 610 | 305 2190 | 2 | Paßscheibe | Shim | 65x85x0,1 DIN988 |
| 620 | 305 2403 | 3 | Paßscheibe | Shim | 85x71x0,5 |
| 630 | 305 2402 | 3 | Paßscheibe | Shim | 85x71x0,3 |
| 640 | 305 2401 | 6 | Paßscheibe | Shim | 85x71x0,1 |
| 650 | 305 2404 | 3 | Stützscheibe | Supporting washer | S 85x71x3,5 |
| 660 | 317 7841 | 1 | Distanzbuchse | Distance bush | - |
| 670 | 305 2405 | 1 | Paßscheibe | Shim | 68x57x0,3 |
| 680 | 305 2410 | 1 | Paßscheibe | Shim | 190x175x0,5 |
| 690 | 305 2409 | 1 | Paßscheibe | Shim | 190x175x0,3 |
| 700 | 305 2408 | 2 | Paßscheibe | Shim | 190x175x0,1 |
| 710 | 305 2411 | 1 | Paßscheibe | Shim | 190x175x1,0 |
| 720 | 323 0333 | 1 | Verschlusskappe | Cover | VK20x4 |
| 730 | 305 8698 | 1 | Scheibe | Washer | 10,5 DIN7349 |
| 740 | 301 5804 | 1 | Zylinderschraube DIN912 | Allen screw | M10x25-8.8 |
| 750 | 305 8823 | 2 | Sicherungsring | Securing ring | 20x1,2 DIN471 Zn |
| 760 | 301 3056 | 2 | Sechskantschraube DIN933 | Screw | M8x12-8.8 |
| 770 | 321 6929 | 1 | Handgriff | Handle | Nr.130-030.003.080 |
| 780 | 301 6045 | 2 | Zylinderschraube DIN912 | Allen screw | M6x16-8.8 |
| 785 | 305 8571 | 4 | Scheibe | Washer | 6,4 DIN125-A Zn |
| 830 | 305 2210 | 1 | Paßscheibe | Shim | 80x100x0,5 DIN988 |
| 840 | 305 2209 | 1 | Paßscheibe | Shim | 80x100x0,3 DIN988 |
| 850 | 305 2208 | 2 | Paßscheibe | Shim | 80x100x0,1 DIN988 |
| 860 | 301 9698 | 1 | Verschlusschraube | Plug | M18x1,5-5.6 DIN906 |
| 870 | 877 1260 | 7 | | | |



440, 443: Entlüftungsventil + Dichtring
 860: Verschlusschraube (nur für den Transport)

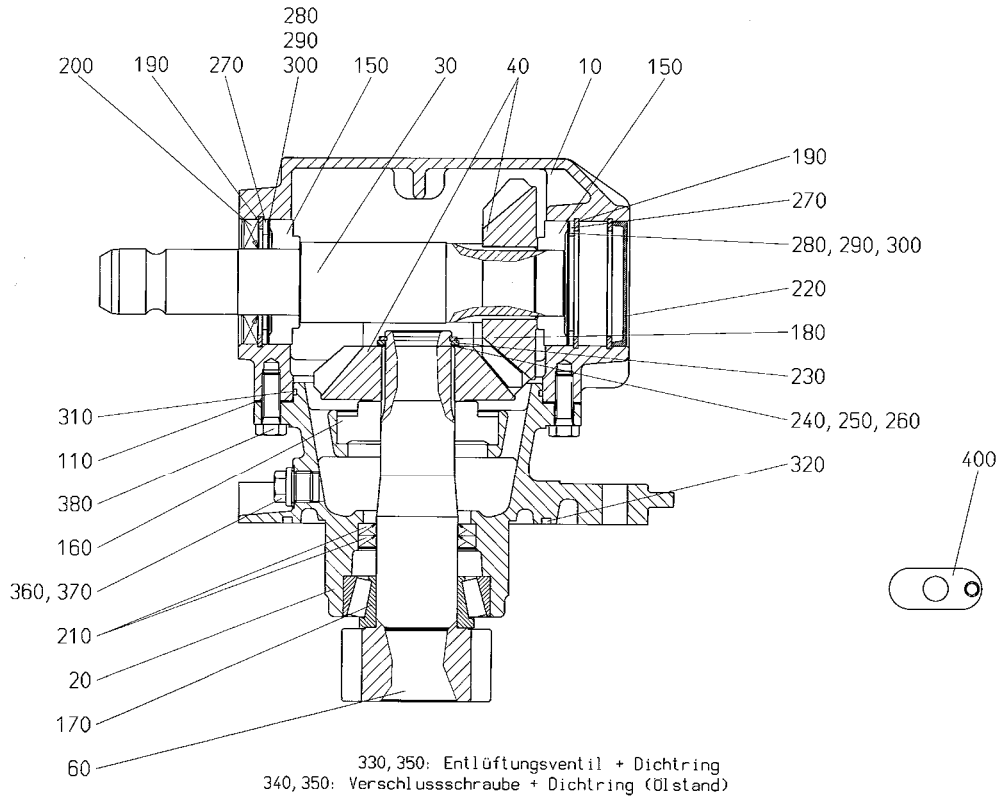
10.04

| Pos. | Art.-Nr. | Stk. | Artikeltext / Description | | Abmessung |
|------|----------|------|---------------------------|-------------|--------------|
| 890 | 301 6083 | 2 | Zylinderschraube DIN912 | Allen screw | M6x100-10.9 |
| 900 | 305 9882 | 2 | Federring | Spring ring | 6 DIN127 |
| 910 | 301 5805 | 2 | Zylinderschraube DIN912 | Allen screw | M10x100-10.9 |



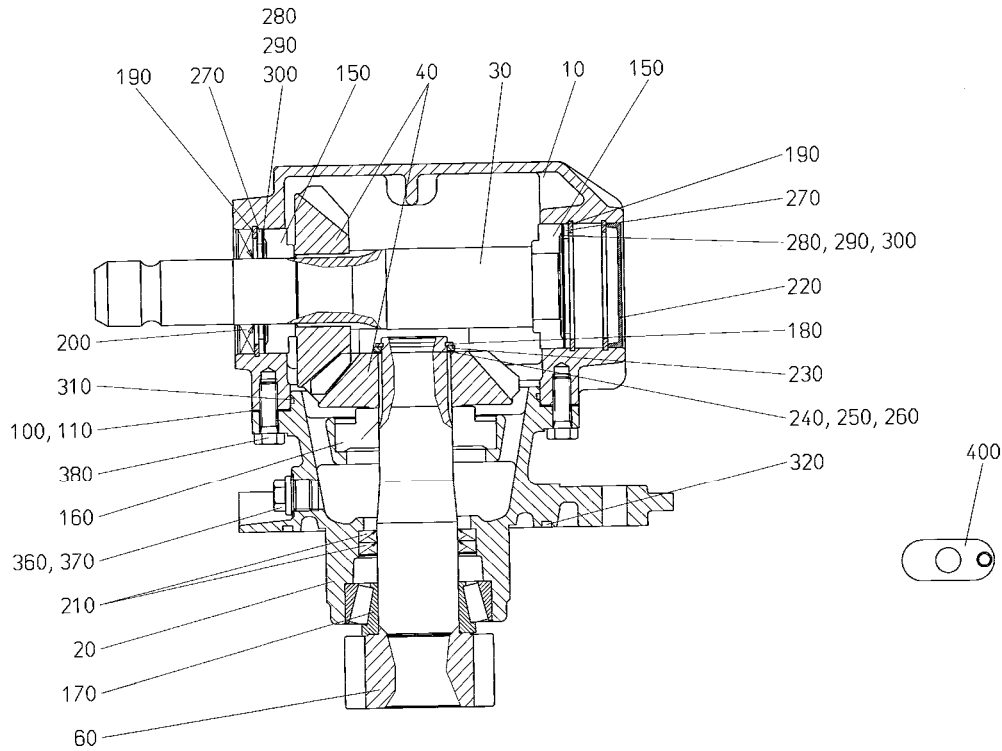
10.04

| Pos. | Art.-Nr. | Stk. | Artikeltext / Description | Abmessung |
|------|----------|------|---------------------------|--|
| 10 | 455 9538 | 1 | Getriebegehäuse | Gear box Zirkon 10-K |
| 20 | 455 9539 | 1 | Getriebeflansch unten | Gear box flange, bottom Zirkon 10-K |
| 30 | 455 0622 | 1 | Antriebswelle | Drive shaft Zirkon 10-K |
| 40 | 455 1922 | 2 | Kegelrad | Bevel gear wheel Zirkon 10-K |
| 60 | 455 0621 | 1 | Stirnritzelwelle | Pinion shaft Zirkon 10-k |
| 100 | 305 2413 | 2 | Paßscheibe | Shim - |
| 110 | 305 2414 | 2 | Paßscheibe | Shim - |
| 150 | 319 9151 | 2 | Kegelrollenlager | Bearing 30209. |
| 160 | 319 9167 | 1 | Kegelrollenlager | Bearing 31310 DIN720 |
| 170 | 319 9163 | 1 | Kegelrollenlager | Bearing 33211 |
| 180 | 305 8876 | 1 | Sicherungsring | Securing ring 45x2,5 DIN471 |
| 190 | 305 8941 | 3 | Sicherungsring | Securing ring 85x3 DIN472 |
| 200 | 323 8202 | 1 | Wellendichtring | Oil seal 45x85x10 BASL DIN3760 |
| 210 | 323 8213 | 2 | Wellendichtring | Oil seal 55x80x8 BA DIN3760 |
| 220 | 323 0334 | 1 | Verschlusskappe | Cover VK85x10 |
| 230 | 305 2252 | 1 | Stützscheibe | Supporting washer S 45x55x3 DIN988 |
| 240 | 305 2123 | 1 | Paßscheibe | Shim 45x55x0,5 DIN988 |
| 250 | 305 2122 | 1 | Paßscheibe | Shim 45x55x0,3 DIN988 |
| 260 | 305 2120 | 2 | Paßscheibe | Shim 45x55x0,1 DIN988 |
| 270 | 305 2404 | 2 | Stützscheibe | Supporting washer S 85x71x3,5 |
| 280 | 305 2403 | 2 | Paßscheibe | Shim 85x71x0,5 |
| 290 | 305 2402 | 2 | Paßscheibe | Shim 85x71x0,3 |
| 300 | 305 2401 | 4 | Paßscheibe | Shim 85x71x0,1 |
| 310 | 375 1302 | 1 | O-Ring | O-ring 150x3 |
| 320 | 375 1311 | 1 | O-Ring | O-ring 165x5 |
| 330 | 375 2211 | 1 | Entlüftungsventil | Vent valve M16x1,5 |



10.04

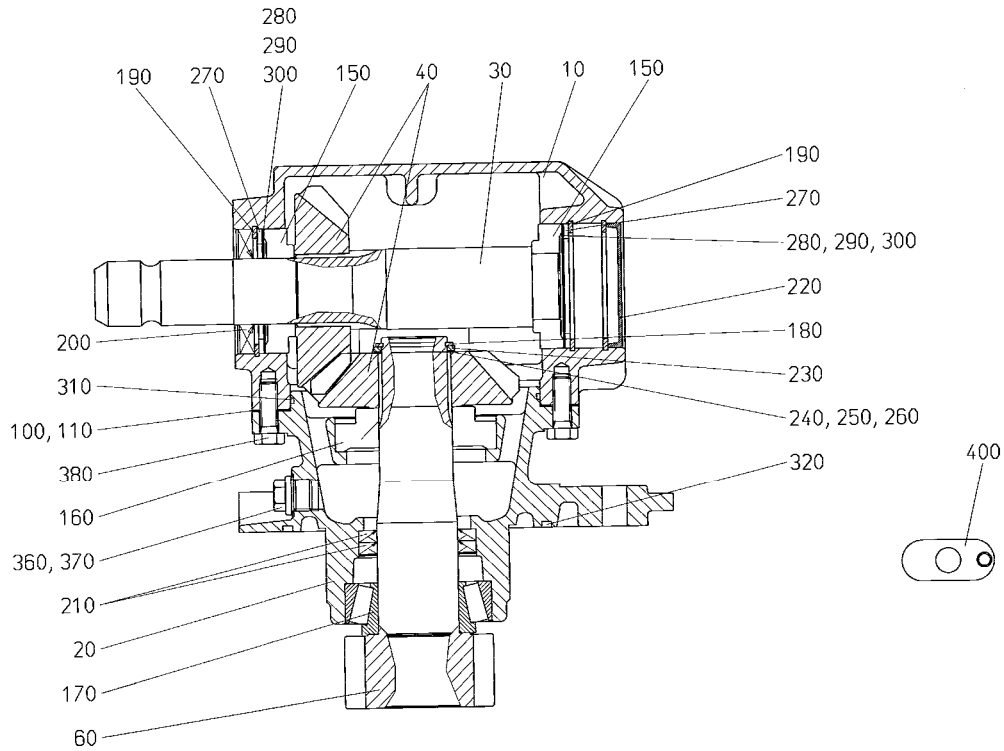
| Pos. | Art.-Nr. | Stk. | Artikeltext / Description | Abmessung | |
|------|----------|------|---------------------------|---------------|---------------------|
| 340 | 301 9693 | 1 | Verschlusschraube | Plug | M16x1,5 DIN910 |
| 350 | 375 2143 | 2 | Kupferring | Copper washer | A 16x22x1,5 DIN7603 |
| 360 | 301 9703 | 1 | Verschlusschraube | Plug | M22x1,5-5.8 DIN910 |
| 370 | 375 2157 | 1 | Kupferring CUAS FREI | Copper washer | A 22x27x1,5 DIN7603 |
| 380 | 301 3335 | 12 | Sechskantschraube DIN933 | Screw | M12x35-10.9 |
| 400 | 455 5505 | 3 | Scheibe | Washer | Zirkon 10 |
| 410 | 301 9692 | 1 | Verschlusschraube | Plug | M16x1,5 DIN906 |
| 420 | 877 1260 | 1 | | | |



330, 350: Entlüftungsventil + Dichtring
 340, 350: Verschlusschraube + Dichtring (Ölstand)
 410: Verschlusschraube (für den Transport)

10.04

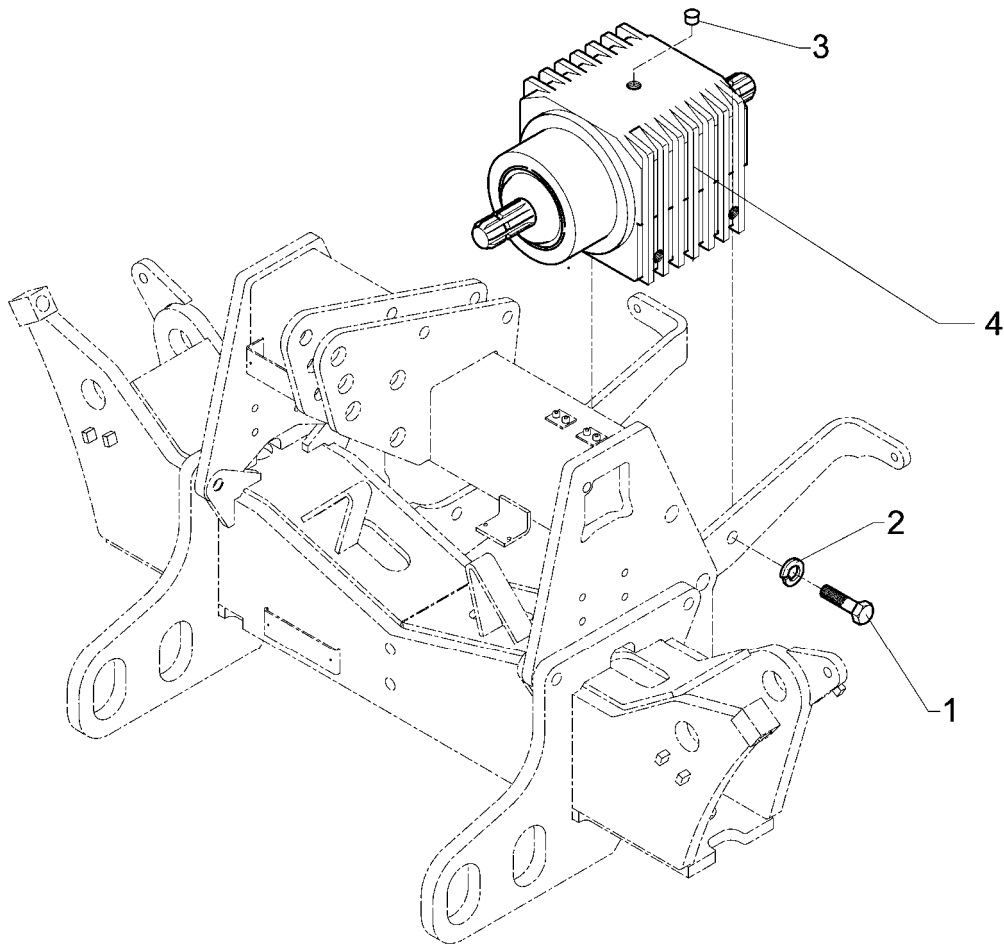
| Pos. | Art.-Nr. | Stk. | Artikeltext / Description | Abmessung |
|------|----------|------|---------------------------|--|
| 10 | 455 9538 | 1 | Getriebegehäuse | Gear box Zirkon 10-K |
| 20 | 455 9539 | 1 | Getriebeflansch unten | Gear box flange, bottom Zirkon 10-K |
| 30 | 455 0623 | 1 | Antriebswelle | Drive shaft Zirkon 10-K |
| 40 | 455 1922 | 2 | Kegelrad | Bevel gear wheel Zirkon 10-K |
| 60 | 455 0621 | 1 | Stirnritzelwelle | Pinion shaft Zirkon 10-k |
| 100 | 305 2413 | 2 | Paßscheibe | Shim - |
| 110 | 305 2414 | 2 | Paßscheibe | Shim - |
| 150 | 319 9151 | 2 | Kegelrollenlager | Bearing 30209. |
| 160 | 319 9167 | 1 | Kegelrollenlager | Bearing 31310 DIN720 |
| 170 | 319 9163 | 1 | Kegelrollenlager | Bearing 33211 |
| 180 | 305 8876 | 1 | Sicherungsring | Securing ring 45x2,5 DIN471 |
| 190 | 305 8941 | 3 | Sicherungsring | Securing ring 85x3 DIN472 |
| 200 | 323 8202 | 1 | Wellendichtring | Oil seal 45x85x10 BASL DIN3760 |
| 210 | 323 8213 | 2 | Wellendichtring | Oil seal 55x80x8 BA DIN3760 |
| 220 | 323 0334 | 1 | Verschlusskappe | Cover VK85x10 |
| 230 | 305 2252 | 1 | Stützscheibe | Supporting washer S 45x55x3 DIN988 |
| 240 | 305 2123 | 1 | Paßscheibe | Shim 45x55x0,5 DIN988 |
| 250 | 305 2122 | 1 | Paßscheibe | Shim 45x55x0,3 DIN988 |
| 260 | 305 2120 | 2 | Paßscheibe | Shim 45x55x0,1 DIN988 |
| 270 | 305 2404 | 2 | Stützscheibe | Supporting washer S 85x71x3,5 |
| 280 | 305 2403 | 2 | Paßscheibe | Shim 85x71x0,5 |
| 290 | 305 2402 | 2 | Paßscheibe | Shim 85x71x0,3 |
| 300 | 305 2401 | 4 | Paßscheibe | Shim 85x71x0,1 |
| 310 | 375 1302 | 1 | O-Ring | O-ring 150x3 |
| 320 | 375 1311 | 1 | O-Ring | O-ring 165x5 |
| 330 | 375 2211 | 1 | Entlüftungsventil | Vent valve M16x1,5 |



330, 350: Entlüftungsventil + Dichtring
 340, 350: Verschlusschraube + Dichtring (Dlstand)
 410: Verschlusschraube (für den Transport)

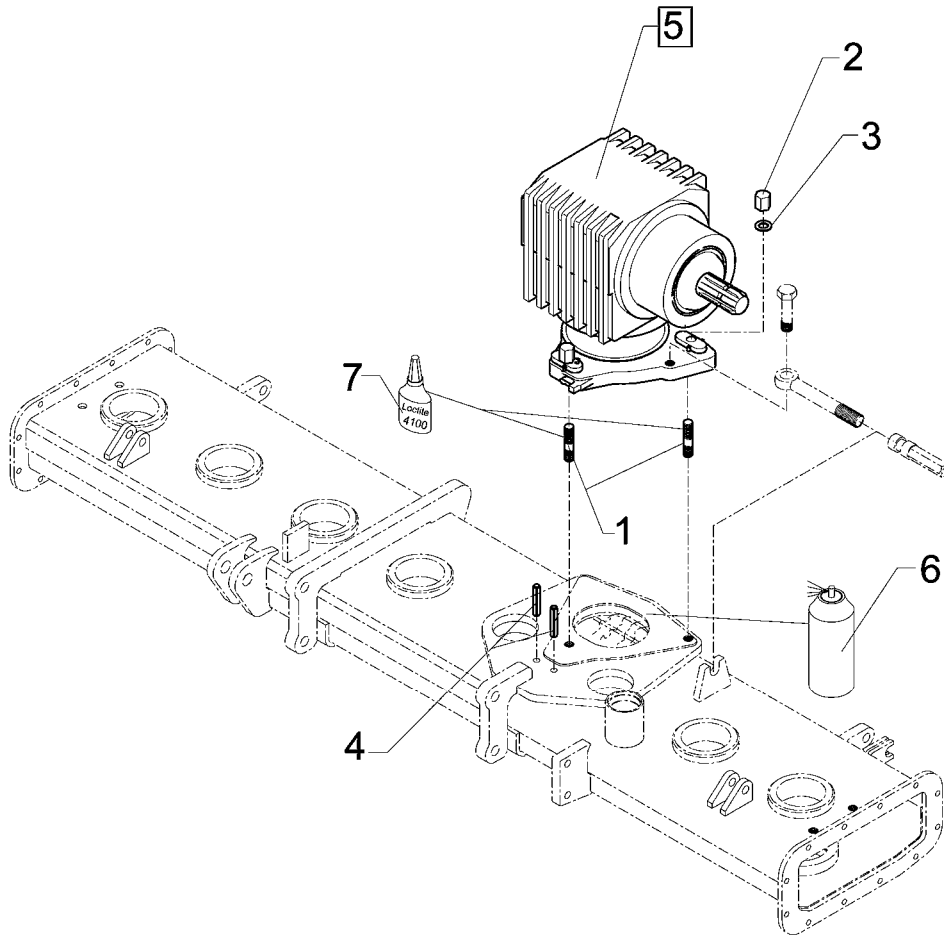
10.04

| Pos. | Art.-Nr. | Stk. | Artikeltext / Description | Abmessung | |
|------|----------|------|---------------------------|---------------|---------------------|
| 340 | 301 9693 | 1 | Verschlusschraube | Plug | M16x1,5 DIN910 |
| 350 | 375 2143 | 2 | Kupferring | Copper washer | A 16x22x1,5 DIN7603 |
| 360 | 301 9703 | 1 | Verschlusschraube | Plug | M22x1,5-5.8 DIN910 |
| 370 | 375 2157 | 1 | Kupferring CUAS FREI | Copper washer | A 22x27x1,5 DIN7603 |
| 380 | 301 3335 | 12 | Sechskantschraube DIN933 | Screw | M12x35-10.9 |
| 400 | 455 5505 | 3 | Scheibe | Washer | Zirkon 10 |
| 410 | 301 9692 | 1 | Verschlusschraube | Plug | M16x1,5 DIN906 |
| 420 | 877 1260 | 1 | | | |



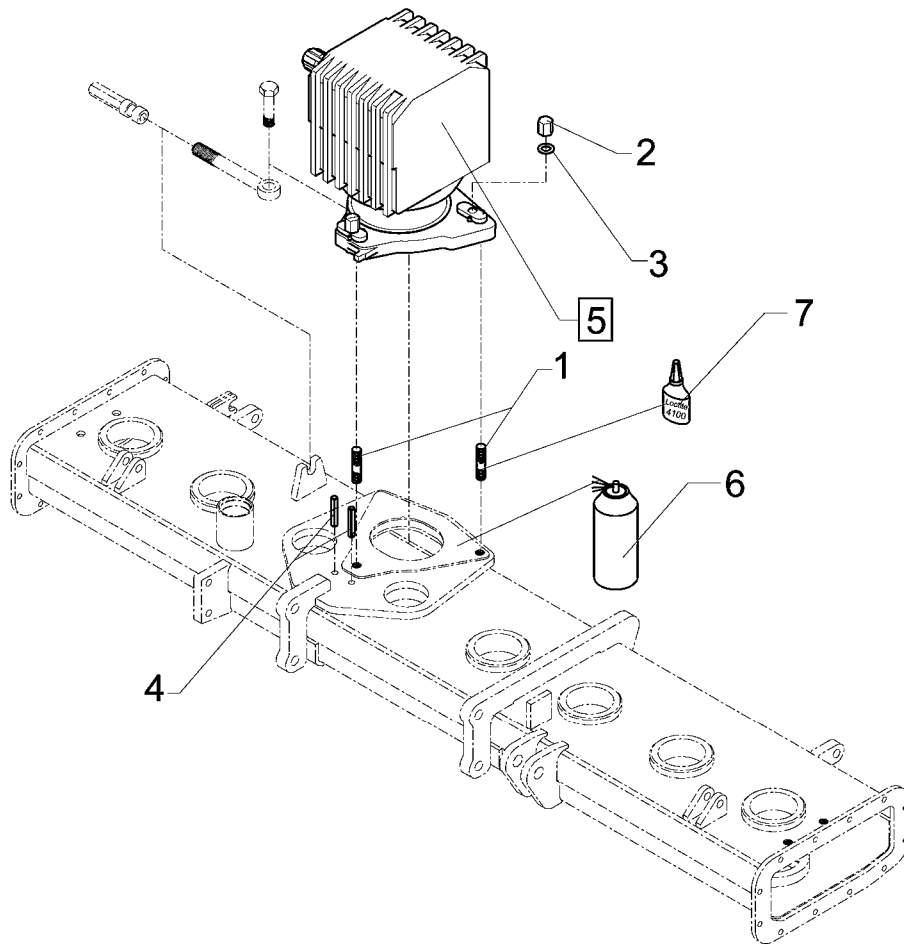
10.04

| Pos. | Art.-Nr. | Stk. | Artikeltext / Description | | Abmessung |
|------|----------|------|---------------------------|-------------|---------------------|
| 1 | 301 4251 | 4 | Sechskantschraube DIN933 | Screw | M20x55-10.9 |
| 2 | 305 9908 | 4 | Federring | Spring ring | 20 DIN127 Zn |
| 3 | 323 8057 | 1 | Schutzkappe | Cap | GPN300 F5 |
| 4 | 555 9531 | 1 | Schaltgetriebe | Gear box | Zirkon 10/400-600 K |



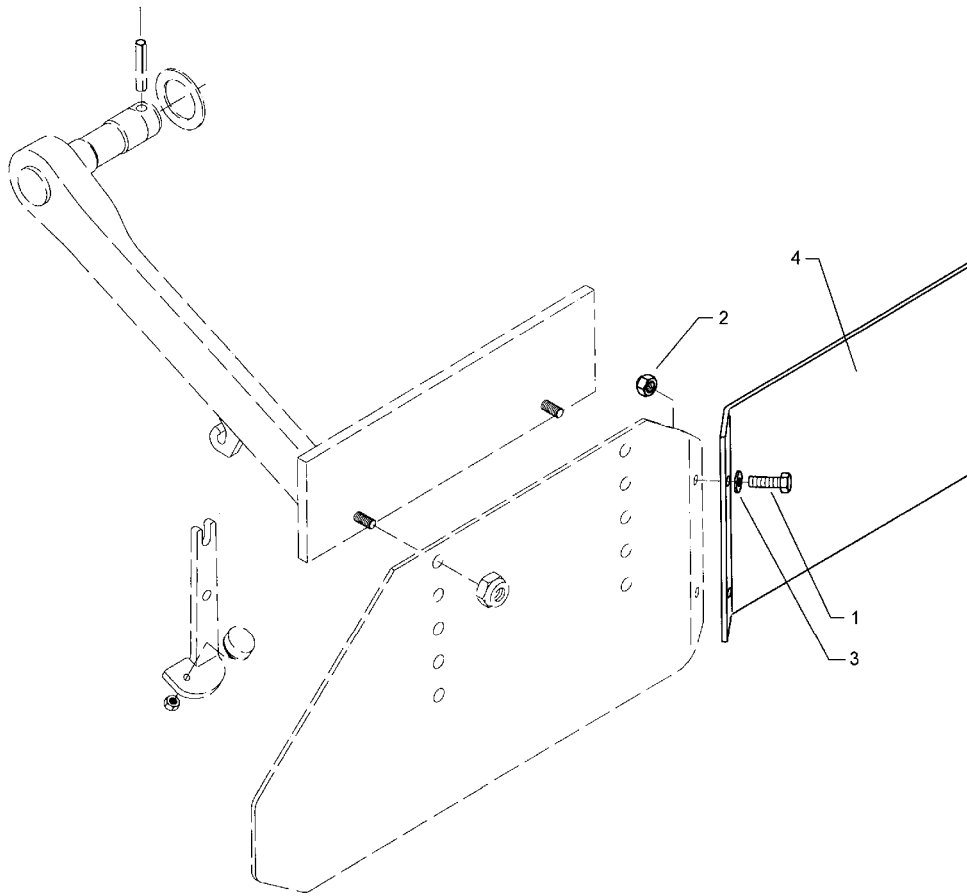
10.04

| Pos. | Art.-Nr. | Stk. | Artikeltext / Description | | Abmessung |
|------|----------|------|---------------------------|-----------------|-----------------|
| 1 | 301 0683 | 3 | Stiftschraube | Stud bolt | M16x1,5x73-10.9 |
| 2 | 303 1552 | 3 | Hutmutter | Cap nut | M16x1,5x25,5 |
| 3 | 305 9876 | 3 | Sicherungsscheibe | Washer | 17,0x3,4x25,4 |
| 4 | 309 1404 | 2 | Zylinderstift | Cylindrical pin | 12M6x55 DIN7979 |
| 5 | 555 9532 | 1 | Winkelgetriebe | Miter gear | Zirkon 10 K RE |
| 6 | 877 1600 | 0 | | | |
| 7 | 886 3000 | 0 | | | |



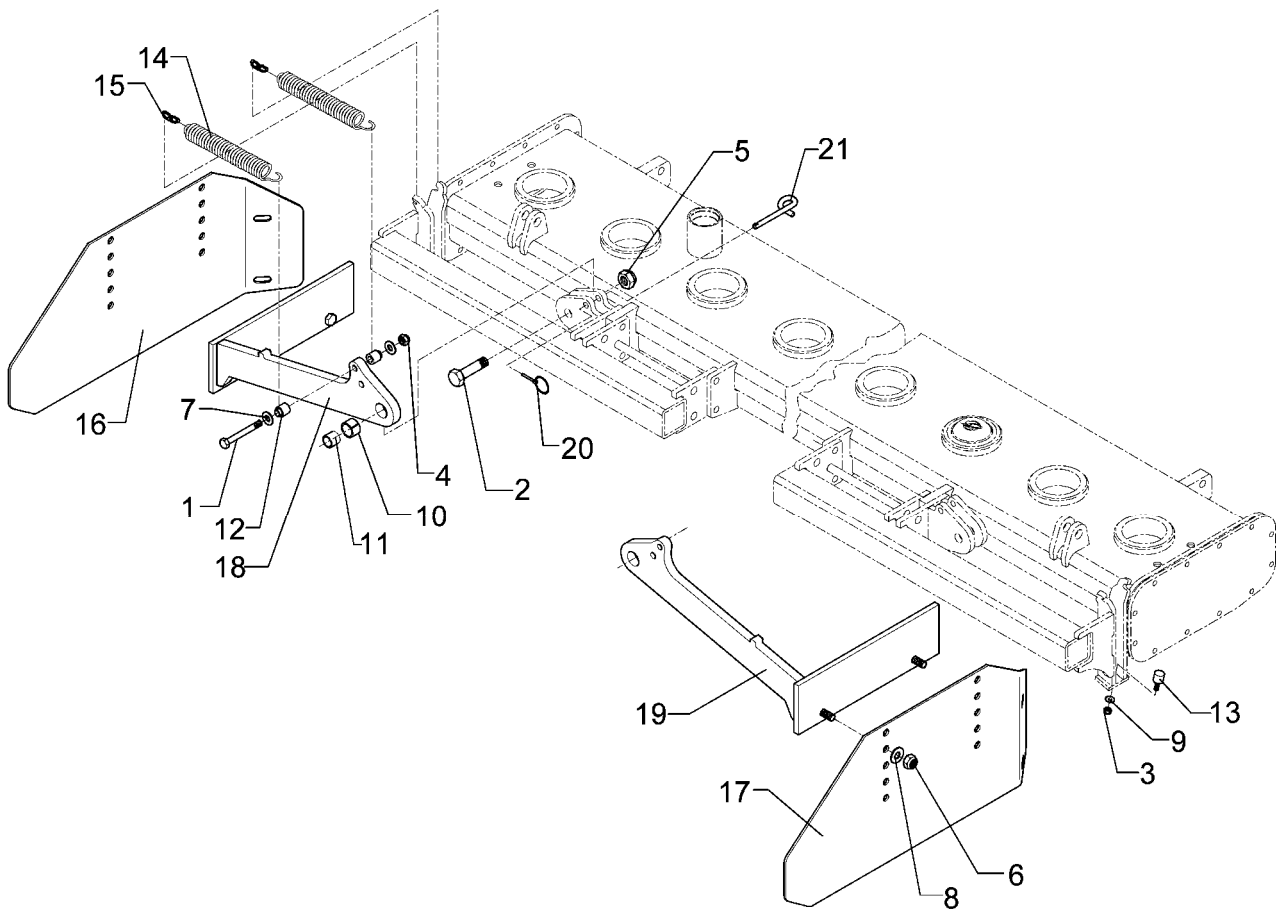
10.04

| Pos. | Art.-Nr. | Stk. | Artikeltext / Description | Abmessung | |
|------|----------|------|---------------------------|-----------------|-----------------|
| 1 | 301 0683 | 3 | Stiftschraube | Stud bolt | M16x1,5x73-10.9 |
| 2 | 303 1552 | 3 | Hutmutter | Cap nut | M16x1,5x25,5 |
| 3 | 305 9876 | 3 | Sicherungsscheibe | Washer | 17,0x3,4x25,4 |
| 4 | 309 1404 | 2 | Zylinderstift | Cylindrical pin | 12M6x55 DIN7979 |
| 5 | 555 9533 | 1 | Winkelgetriebe | Miter gear | Zirkon 10 K LI |
| 6 | 877 1600 | 0 | | | |
| 7 | 886 3000 | 0 | | | |



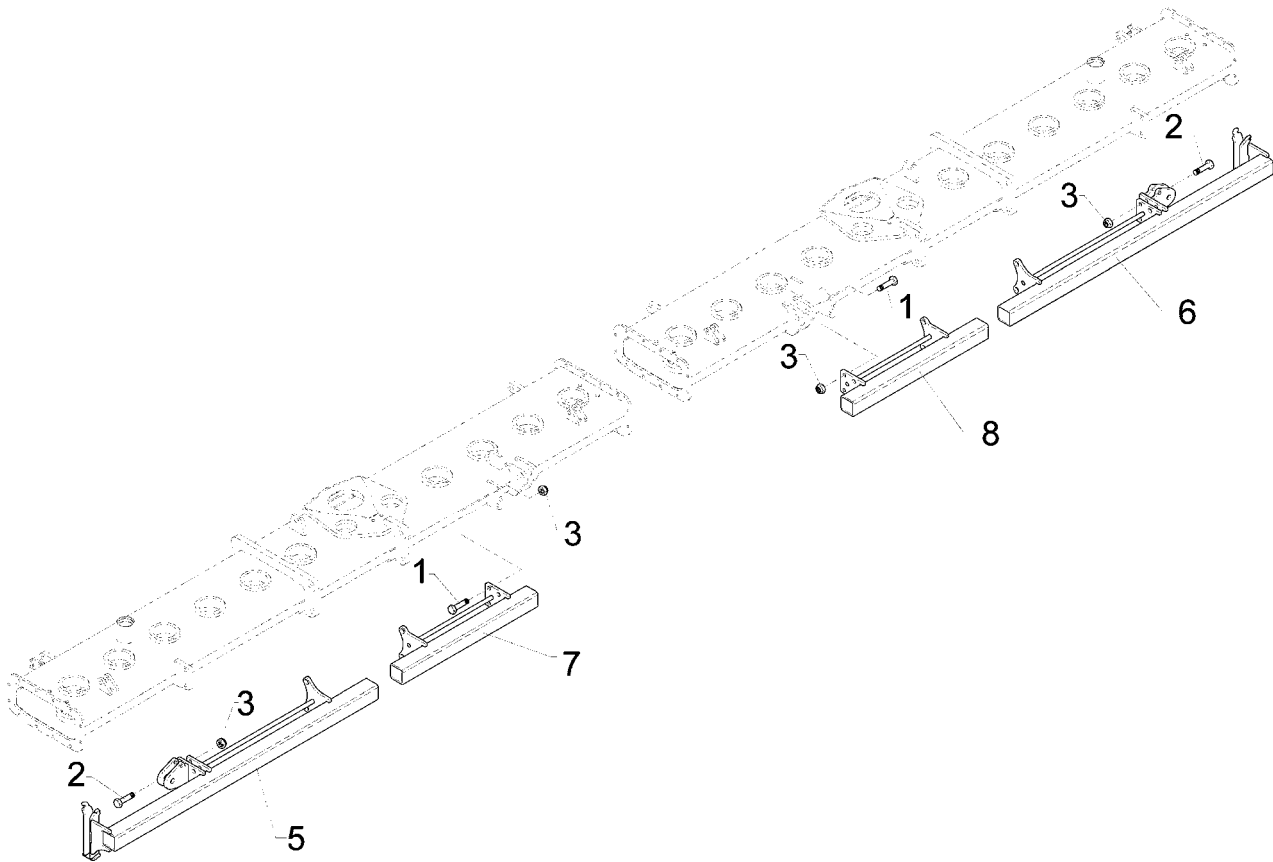
10.04

| Pos. | Art.-Nr. | Stk. | Artikeltext / Description | | Abmessung |
|------|----------|------|------------------------------|-----------------|------------------|
| 1 | 301 3573 | 2 | Sechskantschraube spz. | Bolt | M14x1,5x35-10.9 |
| 2 | 303 0941 | 2 | Sicherungsmutter | Selflocking nut | DIN985-NM14-8 Zn |
| 3 | 305 6180 | 2 | Scheibe | Washer | 15 DIN7349 |
| 4 | 408 3956 | 1 | Seitenblech zur Seitenklappe | Side plate | Zirkon 5x200x384 |



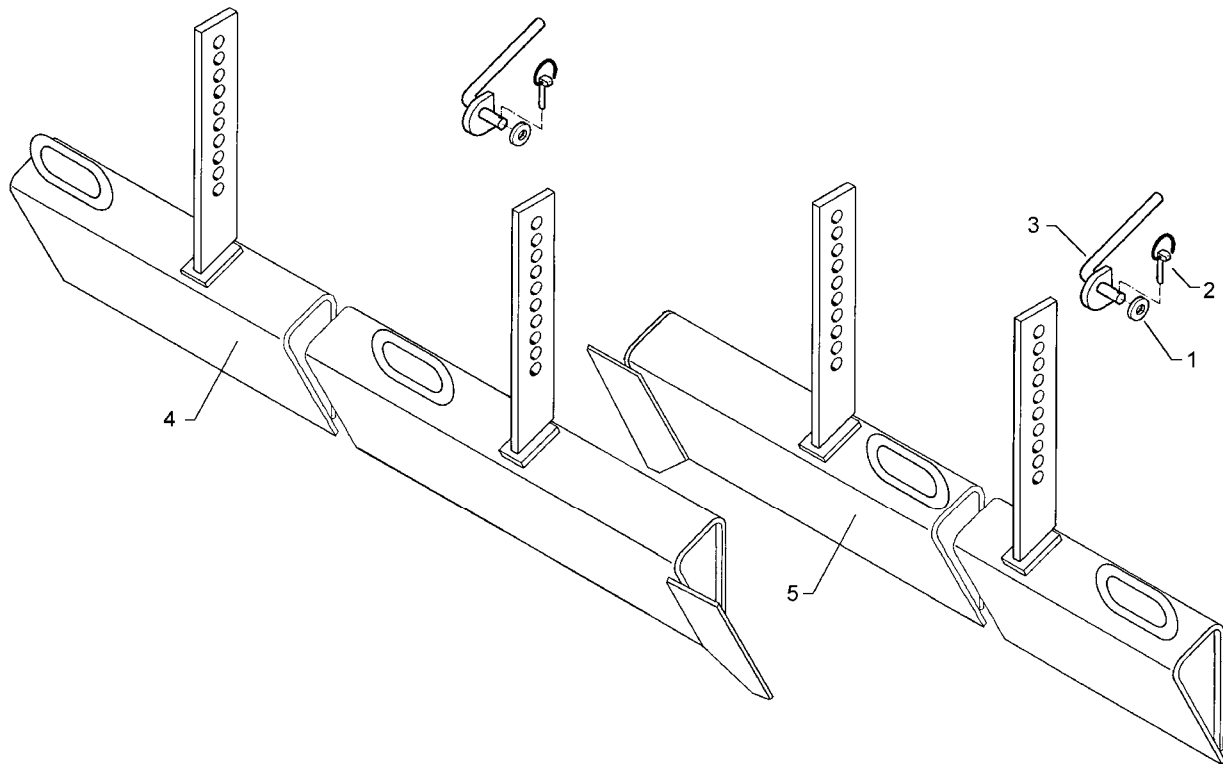
10.04

| Pos. | Art.-Nr. | Stk. | Artikeltext / Description | Abmessung | |
|------|----------|------|-----------------------------|------------------------|-------------------------------|
| 1 | 301 3456 | 2 | Sechskantschraube DIN931-A | Bolt | M12x90-10.9 |
| 2 | 301 4601 | 2 | Sechskantschraube spz. | Bolt | M20x70-10.9 |
| 3 | 303 0931 | 2 | Sicherungsmutter | Selflocking nut | DIN985-NM6-8 Zn |
| 4 | 303 0934 | 2 | Sicherungsmutter | Selflocking nut | DIN985-NM12-8 Zn |
| 5 | 303 0936 | 2 | Sicherungsmutter | Selflocking nut | DIN985-NM20-8 Zn |
| 6 | 303 0941 | 4 | Sicherungsmutter | Selflocking nut | DIN985-NM14-8 Zn |
| 7 | 305 6135 | 4 | Scheibe DIN 134 | Washer | 13x28x2,5 |
| 8 | 305 6180 | 4 | Scheibe | Washer | 15 DIN7349 |
| 9 | 305 8572 | 2 | Scheibe | Washer | 6,4 DIN9021 Zn |
| 10 | 317 3352 | 2 | Einspannbuchse mit Preßsitz | Expansion bush | EG28/32x20 |
| 11 | 317 6657 | 2 | Buchse | Bush | D20/28x22 |
| 12 | 317 6793 | 4 | Röhrchen | Tube | D22/12,5x25,5 R3 |
| 13 | 329 5004 | 2 | Gummipuffer | Rubber buffer | Typ-D D20x15 M6x18 NR 90Shore |
| 14 | 329 8544 | 4 | Zugfeder | Spring | 5,5x32x249 |
| 15 | 331 6312 | 4 | Kette | Chain | G8x32 DIN5685 2GL |
| 16 | 408 3958 | 1 | Seitenplatte | Plate | 5x340x786 RE Zirkon-10 |
| 17 | 408 3959 | 1 | Seitenplatte | Plate | 5x340x786 LI Zirkon-10 |
| 18 | 408 4010 | 1 | Halter zur Seitenklappe | Holder for side shield | Zirkon 10 RE |
| 19 | 408 4011 | 1 | Halter zur Seitenklappe | Holder for side shield | Zirkon 10 LI |
| 20 | 311 9565 | 2 | Klappstift | Securing pin | 4,5mm |
| 21 | 313 8610 | 2 | Poggestert | Pin | D10x85 Zn (10x210) |



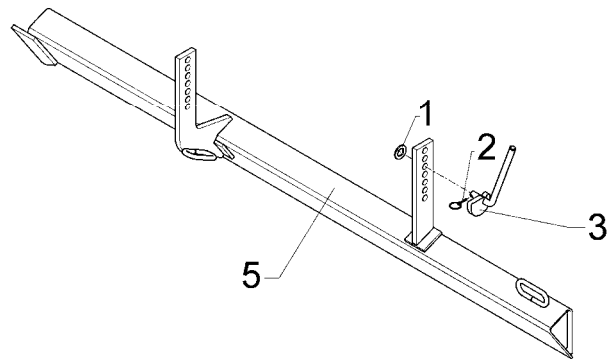
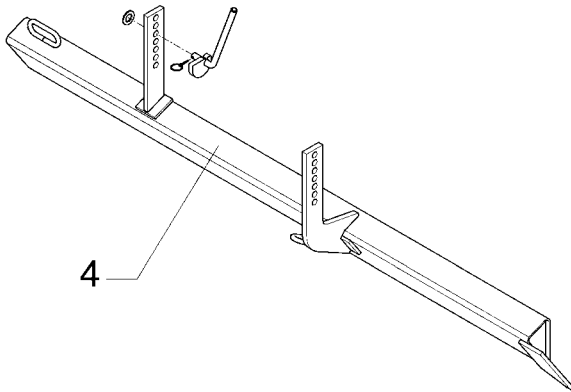
10.04

| Pos. | Art.-Nr. | Stk. | Artikeltext / Description | | Abmessung |
|------|----------|------|----------------------------|-----------------|----------------------------|
| 1 | 301 3575 | 4 | Sechskantschraube DIN933 | Screw | M14x40 8.8 |
| 2 | 301 3586 | 4 | Sechskantschraube DIN931-A | Bolt | M14x60-10.9 |
| 3 | 303 0941 | 8 | Sicherungsmutter | Selflocking nut | DIN985-NM14-8 Zn |
| 5 | 408 6084 | 1 | Rahmenträger | Frame carrier | Zirkon 10/500 K RE 70x1170 |
| 6 | 408 6085 | 1 | Rahmenträger | Frame carrier | Zirkon 10/500 K LI 70x1170 |
| 7 | 408 6092 | 1 | Rahmenträger | Frame carrier | Zirkon 10/500 K RE 70x481 |
| 8 | 408 6093 | 1 | Rahmenträger | Frame carrier | Zirkon 10/500 K LI 70x481 |



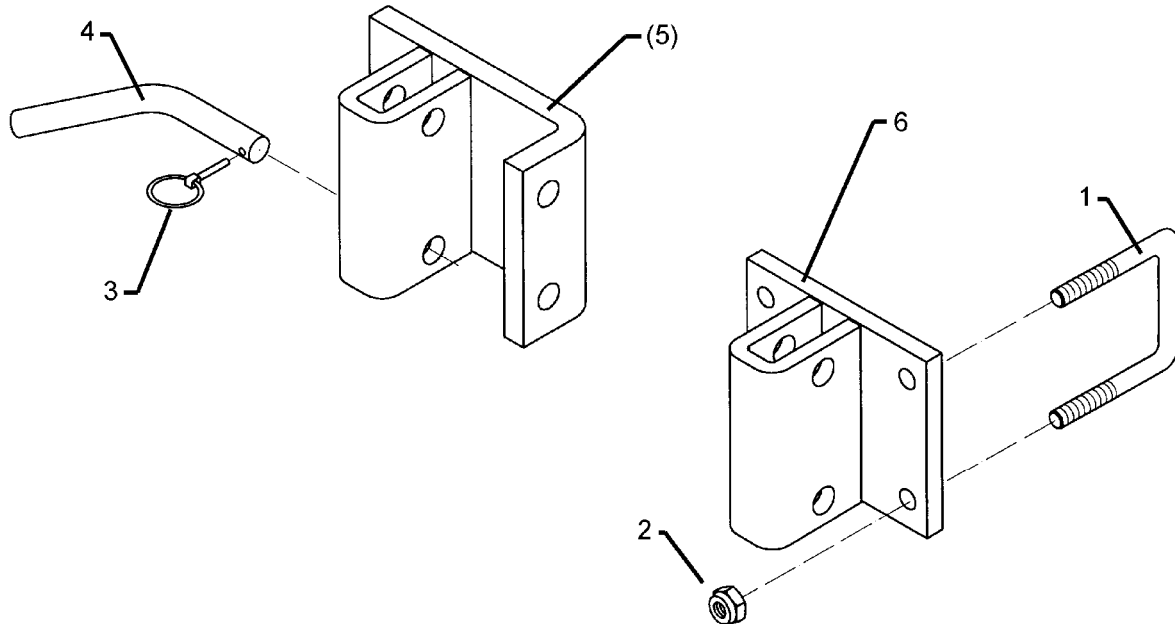
10.04

| Pos. | Art.-Nr. | Stk. | Artikeltext / Description | Abmessung | |
|------|----------|------|---------------------------|-----------------|----------------------|
| 1 | 305 6155 | 2 | Scheibe | Washer | D30/17x6 St-37 |
| 2 | 311 9565 | 2 | Klappstift | Securing pin | 4,5mm |
| 3 | 321 6961 | 2 | Exzenterhebel | Eccentric lever | D16x230/69x14x50/25 |
| 4 | 408 6542 | 1 | Planierbalken | Leveling bar | Zirkon 9+10/500-K RE |
| 5 | 408 6543 | 1 | Planierbalken | Leveling bar | Zirkon 9+10/500-K LI |



10.04

| Pos. | Art.-Nr. | Stk. | Artikeltext / Description | Abmessung | |
|------|----------|------|---------------------------|----------------------|-----------------------|
| 1 | 305 6155 | 2 | Scheibe | Washer | D30/17x6 St-37 |
| 2 | 311 9565 | 2 | Klappstift | Securing pin | 4,5mm |
| 3 | 321 6961 | 2 | Exzenterhebel | Eccentric lever | D16x230/69x14x50/25 |
| 4 | 408 6558 | 1 | Planierbalken, vorne | Levelling bar, front | Zirkon 10/500 K VO RE |
| 5 | 408 6559 | 1 | Planierbalken, vorne | Levelling bar, front | Zirkon 10/500 K VO LI |



10.04

| Pos. | Art.-Nr. | Stk. | Artikeltext / Description | | Abmessung |
|------|----------|------|---------------------------|--------------------------|--------------------|
| 1 | 301 7789 | 2 | Bügelschraube | U-bolt | M12/71x94 Zn (284) |
| 2 | 303 0934 | 4 | Sicherungsmutter | Selflocking nut | DIN985-NM12-8 Zn |
| 3 | 311 9565 | 1 | Klappstift | Securing pin | 4,5mm |
| 4 | 313 8346 | 1 | Stift | Pin | D16/78/174/1xD6,5 |
| 5 | 408 7800 | 1 | Halter zum Planierbalken | Holder for levelling bar | 120/61/21/120x16 |
| 6 | 408 7808 | 1 | Halter zum Planierbalken | Holder for levelling bar | 120x142-21x61 |

D - Ersatzteilzeichnung noch nicht verfügbar!

GB - Spare parts drawing is not available yet!

F - Le dessin des pièces n'est pas encore disponible!

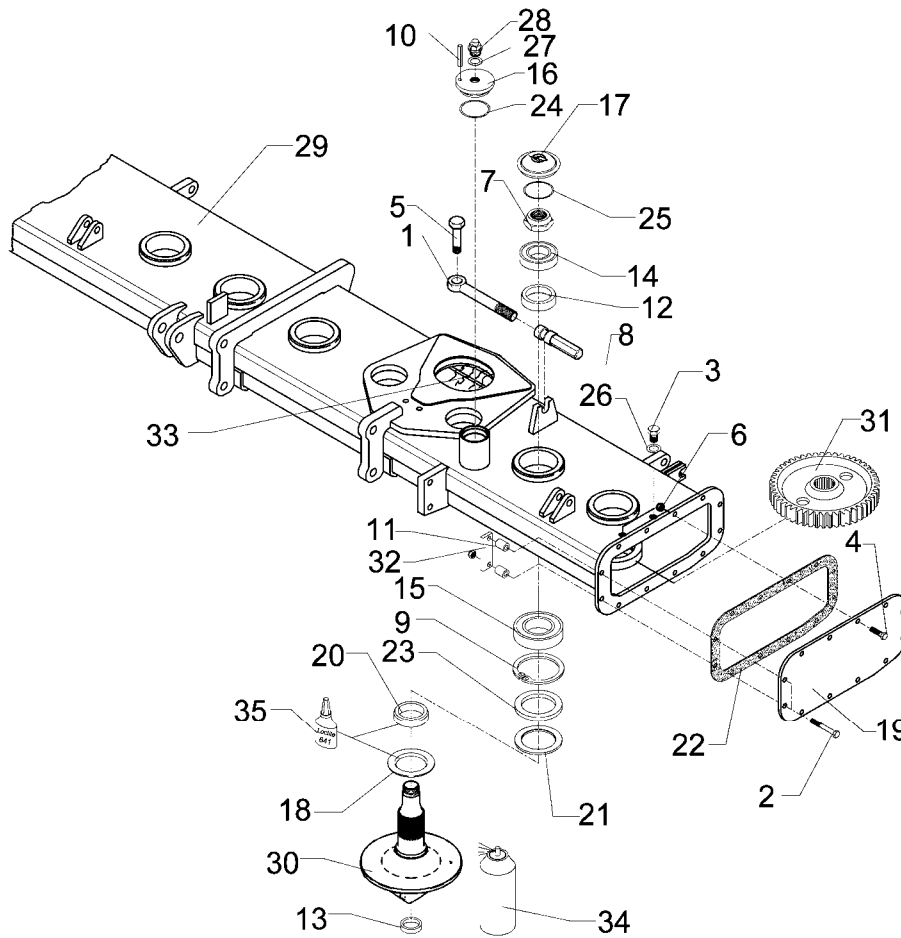
NL - Onderdelentekeningen zijn not niet aanwezig!

E - El dibujo de las piezas no está disponible!

DK - Reservedelstegning endnu ikke til rådighed!

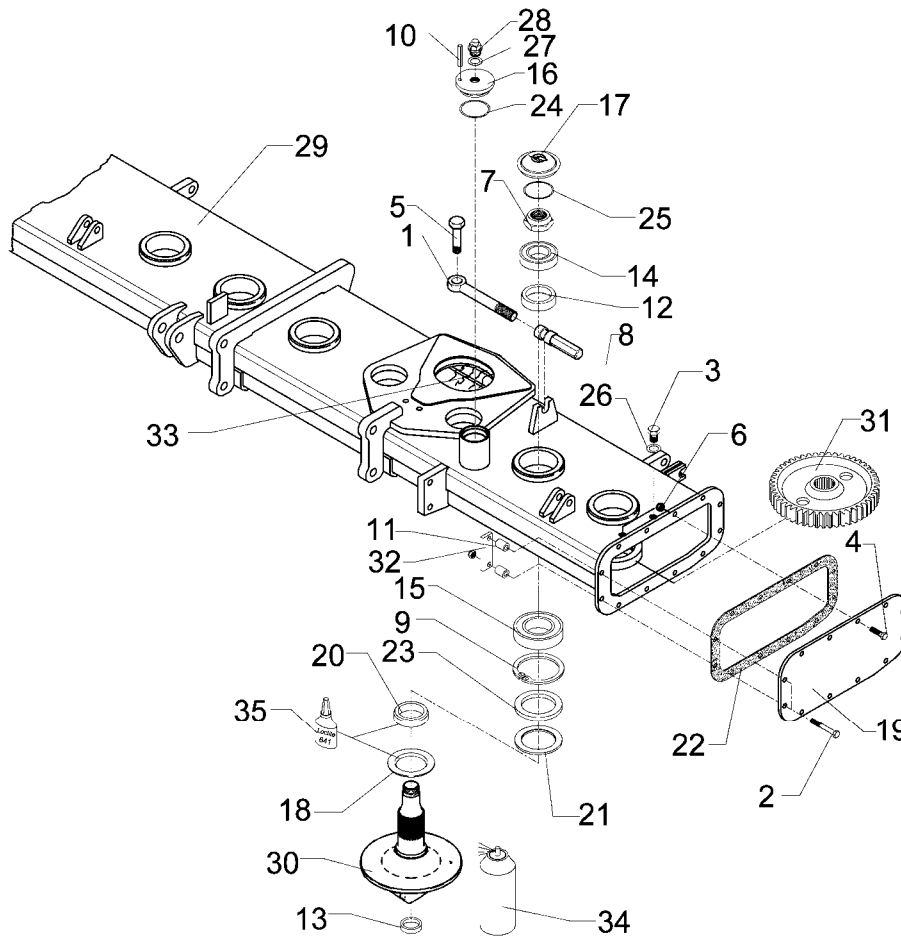
10.04

| Pos. | Art.-Nr. | Stk. | Artikeltext / Description | Abmessung |
|------|----------|------|---------------------------|-----------|
| | | | | |



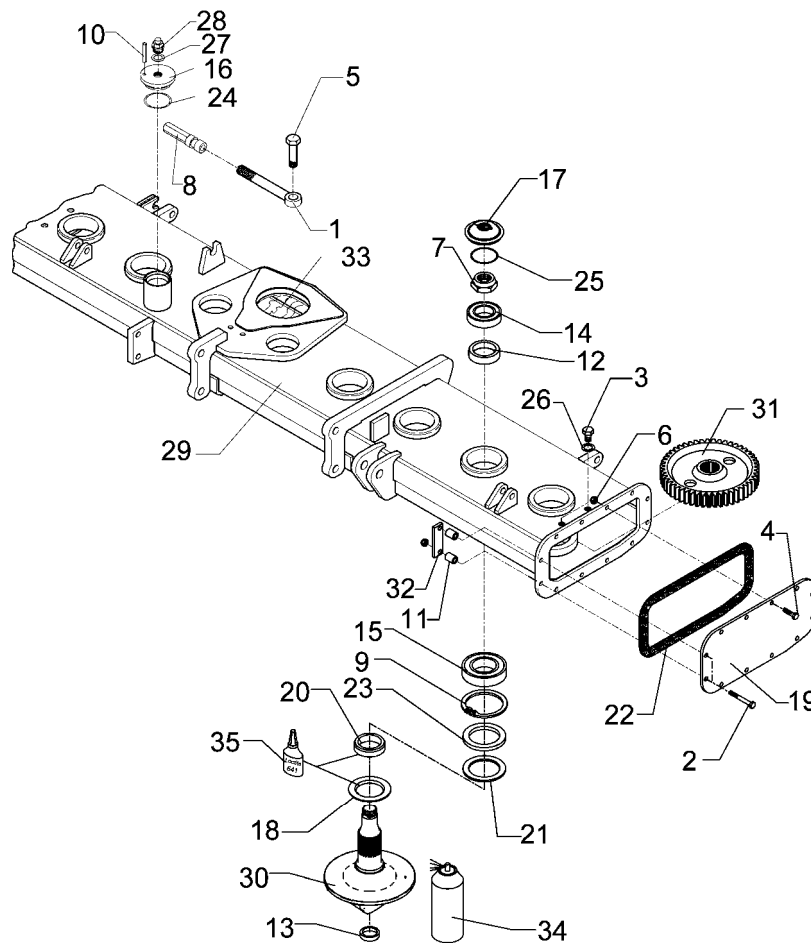
10.04

| Pos. | Art.-Nr. | Stk. | Artikeltext / Description | Abmessung |
|------|----------|------|----------------------------|-------------------------------------|
| 1 | 301 0862 | 1 | Augenschraube DIN444 | Eye bolt BM16x180-8.8 D2=16,1 |
| 2 | 301 3254 | 2 | Sechskantschraube DIN931-A | Bolt M10x65-8.8 Zn |
| 3 | 301 3653 | 4 | Sechskantschraube DIN933 | Screw M16x20-8.8 |
| 4 | 301 5005 | 22 | Sechskantschraube DIN933 | Screw M10x35-8.8 |
| 5 | 301 7380 | 1 | Sechskantschraube DIN933 | Screw M16x35-8.8 Zn |
| 6 | 303 0933 | 24 | Sicherungsmutter | Selflocking nut DIN985-NM10-8 Zn |
| 7 | 303 0984 | 10 | 6kt-Mutter | Nut DIN936-M36x1,5-17H-BL |
| 8 | 303 1021 | 1 | Verstellmutter Getriebe | Nut M16 Zn Zirkon 10 |
| 9 | 305 8946 | 10 | Sicherungsring | Securing ring 110x4 DIN472 |
| 10 | 309 6047 | 1 | Spannhülse | Expansion bush 6x18-DIN1481 |
| 11 | 317 6643 | 2 | Röhrchen | Tube D20/11x26 |
| 12 | 317 7874 | 10 | Distanzring | Distance ring D76/40x24 |
| 13 | 317 9302 | 10 | Buchse konisch | Bush D49/40,5/35x11,4 |
| 14 | 319 8616 | 10 | Rillenkugellager | Bearing 6212 2RSR E C3 |
| 15 | 319 8642 | 10 | Rillenkugellager | Bearing 6308 2RSR |
| 16 | 323 0311 | 1 | Lüfterdeckel | Vent cover D76/M30x3x23 |
| 17 | 323 0370 | 10 | Verschlusskappe | Cover D90 Zirkon 6/7/9 |
| 18 | 323 0416 | 10 | Schutzkappe | Cap D109/70,7x7,5 |
| 19 | 323 0462 | 2 | Deckel | Cap 8x190x388 12xD11 |
| 20 | 323 5024 | 10 | Lauftring | Race ring D110/60x20 |
| 21 | 323 7601 | 10 | Filzring mit Gehäuse | Filzring mit Gehäuse 80/110x5 AO |
| 22 | 323 7688 | 2 | Korkdichtung | Gasket 3x190x412 12xD11 |
| 23 | 323 8180 | 10 | Wellendichtring | Oil seal 80x110x10 BB DIN3760 |
| 24 | 375 1231 | 1 | O-Ring | O-ring 54x3,5 |
| 25 | 375 1258 | 10 | O-Ring | O-ring 70x2 |
| 26 | 375 2091 | 4 | Kupferring | Copper washer 16x22x1,5 |



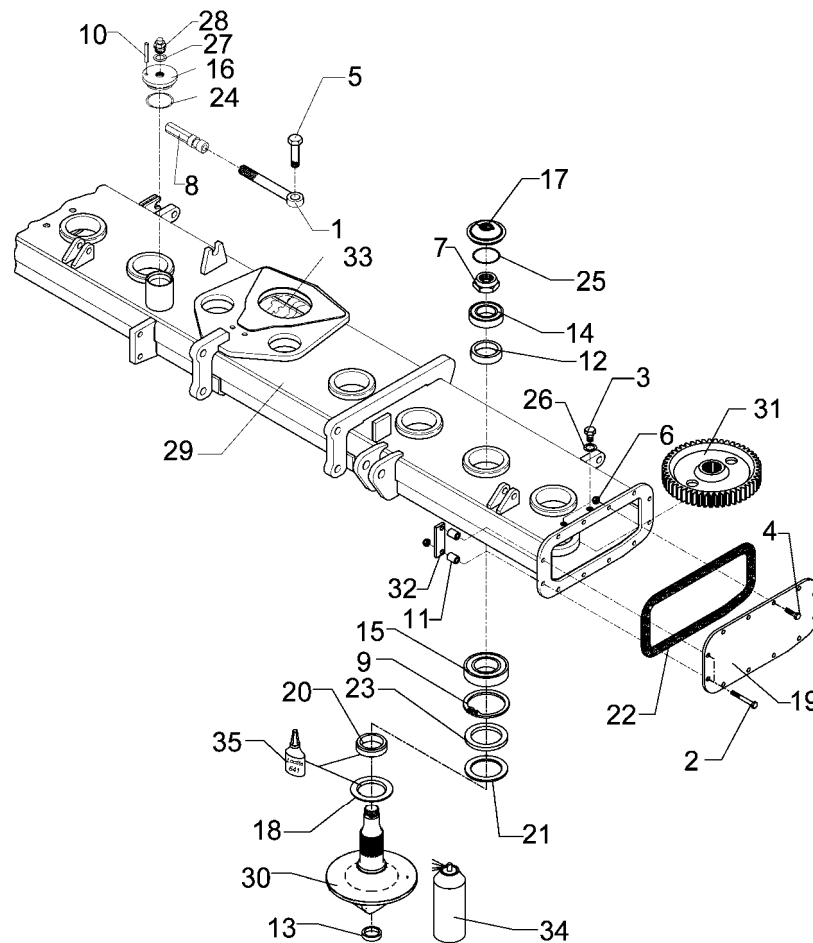
10.04

| Pos. | Art.-Nr. | Stk. | Artikeltext / Description | Abmessung | |
|------|----------|------|-----------------------------|---------------|----------------------|
| 27 | 375 2145 | 1 | Kupferring | Copper washer | A 18x22x1,5 DIN7603 |
| 28 | 375 2196 | 1 | Be- und Entlüftungsschraube | Vent plug | M18x1,5 |
| 29 | 408 8668 | 1 | Räderkasten | Gear bed | Zirkon 10/500-K RE |
| 30 | 455 0726 | 10 | Rotorwelle | Rotor wave | D235/60/40/M36x1,5 |
| 31 | 455 1537 | 10 | Zahnrad | Gear wheel | Z40 M6 D257,37x65/45 |
| 32 | 459 0945 | 1 | Brücke | Clamp plate | 30x8x94 1x74-D11 |
| 33 | 877 1591 | 27 | | | |
| 34 | 877 1600 | 0 | | | |
| 35 | 886 3005 | 0 | | | |



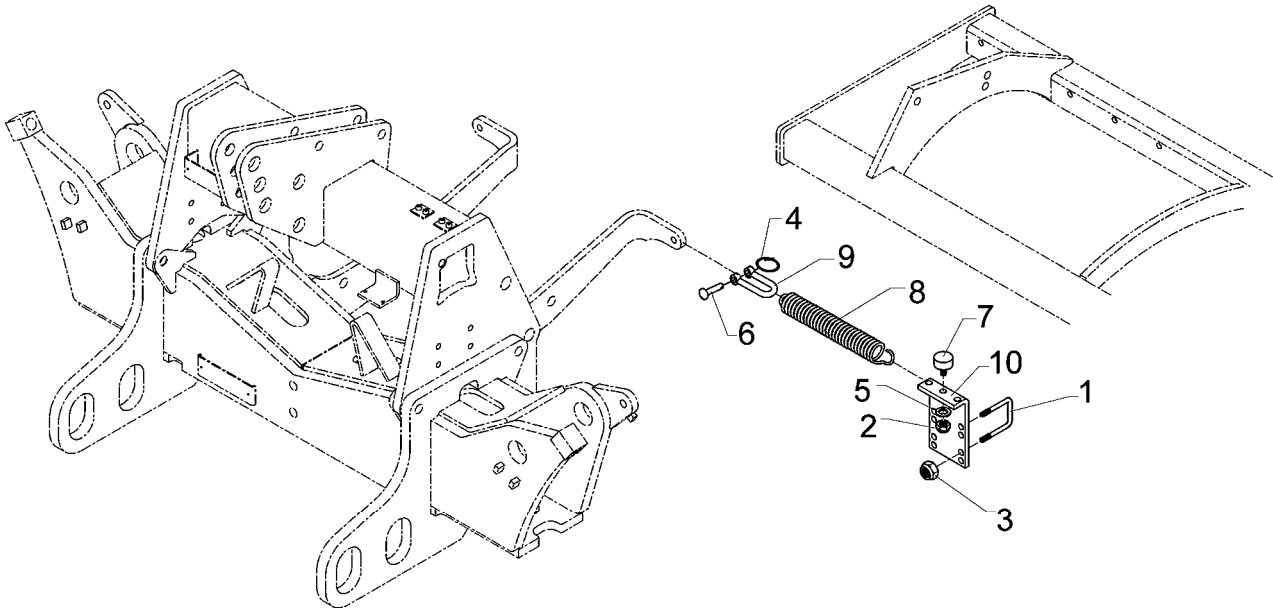
10.04

| Pos. | Art.-Nr. | Stk. | Artikeltext / Description | Abmessung | |
|------|----------|------|----------------------------|----------------------|-----------------------|
| 1 | 301 0862 | 1 | Augenschraube DIN444 | Eye bolt | BM16x180-8.8 D2=16,1 |
| 2 | 301 3254 | 2 | Sechskantschraube DIN931-A | Bolt | M10x65-8.8 Zn |
| 3 | 301 3653 | 4 | Sechskantschraube DIN933 | Screw | M16x20-8.8 |
| 4 | 301 5005 | 22 | Sechskantschraube DIN933 | Screw | M10x35-8.8 |
| 5 | 301 7380 | 1 | Sechskantschraube DIN933 | Screw | M16x35-8.8 Zn |
| 6 | 303 0933 | 24 | Sicherungsmutter | Selflocking nut | DIN985-NM10-8 Zn |
| 7 | 303 0984 | 10 | 6kt-Mutter | Nut | DIN936-M36x1,5-17H-BL |
| 8 | 303 1021 | 1 | Verstellmutter Getriebe | Nut | M16 Zn Zirkon 10 |
| 9 | 305 8946 | 10 | Sicherungsring | Securing ring | 110x4 DIN472 |
| 10 | 309 6047 | 1 | Spannhülse | Expansion bush | 6x18-DIN1481 |
| 11 | 317 6643 | 2 | Röhrchen | Tube | D20/11x26 |
| 12 | 317 7874 | 10 | Distanzring | Distance ring | D76/40x24 |
| 13 | 317 9302 | 10 | Buchse konisch | Bush | D49/40,5/35x11,4 |
| 14 | 319 8616 | 10 | Rillenkugellager | Bearing | 6212 2RSR E C3 |
| 15 | 319 8642 | 10 | Rillenkugellager | Bearing | 6308 2RSR |
| 16 | 323 0311 | 1 | Lüfterdeckel | Vent cover | D76/M30x3x23 |
| 17 | 323 0370 | 10 | Verschlusskappe | Cover | D90 Zirkon 6/7/9 |
| 18 | 323 0416 | 10 | Schutzkappe | Cap | D109/70,7x7,5 |
| 19 | 323 0462 | 2 | Deckel | Cap | 8x190x388 12xD11 |
| 20 | 323 5024 | 10 | Lauftring | Race ring | D110/60x20 |
| 21 | 323 7601 | 10 | Filzring mit Gehäuse | Filzring mit Gehäuse | 80/110x5 AO |
| 22 | 323 7688 | 2 | Korkdichtung | Gasket | 3x190x412 12xD11 |
| 23 | 323 8180 | 10 | Wellendichtring | Oil seal | 80x110x10 BB DIN3760 |
| 24 | 375 1231 | 1 | O-Ring | O-ring | 54x3,5 |
| 25 | 375 1258 | 10 | O-Ring | O-ring | 70x2 |
| 26 | 375 2091 | 4 | Kupferring | Copper washer | 16x22x1,5 |



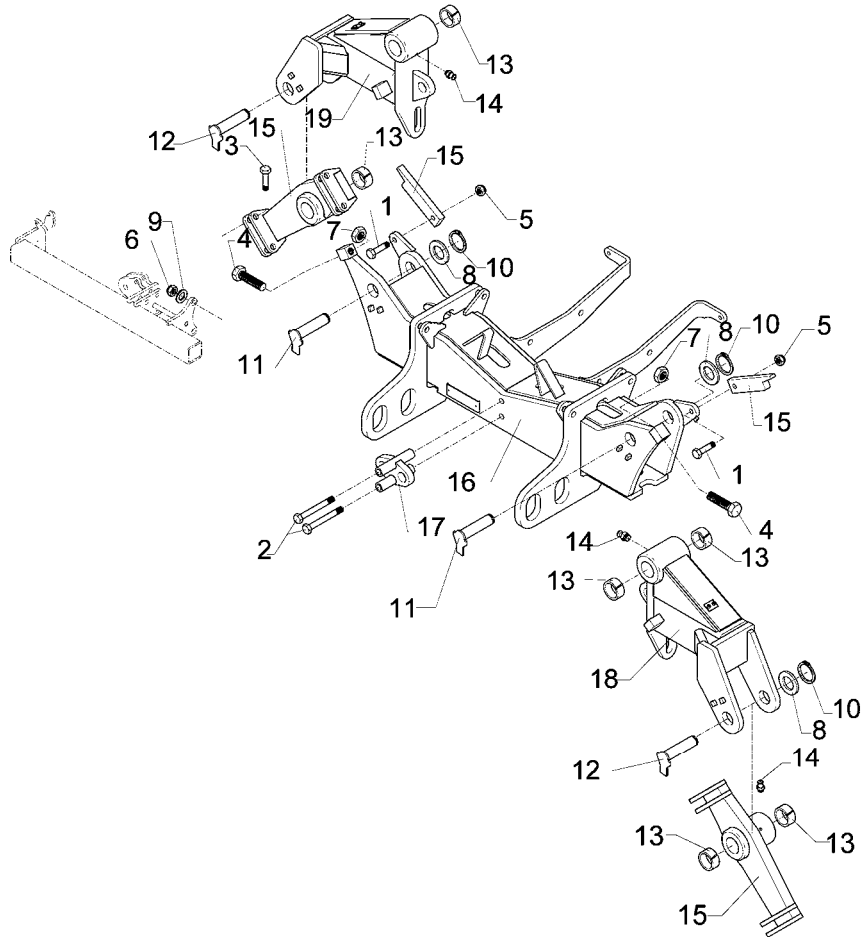
10.04

| Pos. | Art.-Nr. | Stk. | Artikeltext / Description | Abmessung | |
|------|----------|------|-----------------------------|---------------|----------------------|
| 27 | 375 2145 | 1 | Kupferring | Copper washer | A 18x22x1,5 DIN7603 |
| 28 | 375 2196 | 1 | Be- und Entlüftungsschraube | Vent plug | M18x1,5 |
| 29 | 408 8669 | 1 | Räderkasten | Gear bed | Zirkon 10/500-K LI |
| 30 | 455 0726 | 10 | Rotorwelle | Rotor wave | D235/60/40/M36x1,5 |
| 31 | 455 1537 | 10 | Zahnrad | Gear wheel | Z40 M6 D257,37x65/45 |
| 32 | 459 0945 | 1 | Brücke | Clamp plate | 30x8x94 1x74-D11 |
| 33 | 877 1591 | 27 | | | |
| 34 | 877 1600 | 0 | | | |
| 35 | 886 3005 | 0 | | | |



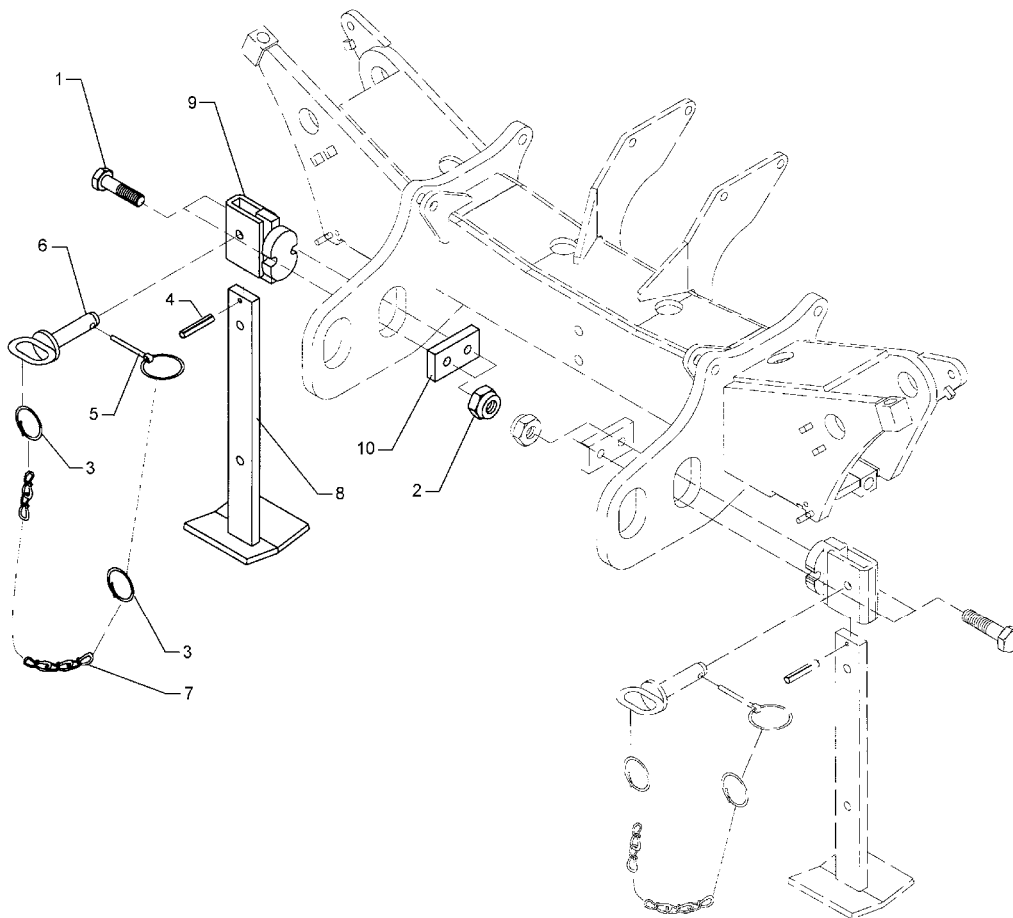
10.04

| Pos. | Art.-Nr. | Stk. | Artikeltext / Description | | Abmessung |
|------|----------|------|---------------------------|-----------------|-------------------------------|
| 1 | 301 7789 | 2 | Bügelsschraube | U-bolt | M12/71x94 Zn (284) |
| 2 | 303 0932 | 1 | Sicherungsmutter | Selflocking nut | DIN985-NM8-8 Zn |
| 3 | 303 0934 | 4 | Sicherungsmutter | Selflocking nut | DIN985-NM12-8 Zn |
| 4 | 305 8551 | 1 | Federsicherung | Securing clip | 41x3 |
| 5 | 305 8694 | 1 | Scheibe | Washer | A8,4 DIN125-St Zn |
| 6 | 315 8006 | 1 | Niet | Rivet | 12x55 BO Zn |
| 7 | 329 5002 | 1 | Gummipuffer | Rubber buffer | Typ-D D40x20 M8x23 NR 90Shore |
| 8 | 329 8595 | 1 | Zugfeder | Spring | 7x35x437 |
| 9 | 331 8380 | 1 | Malotte ohne Gewinde | Shackle | D13 |
| 10 | 408 4020 | 1 | Winkelplatte | Angle plate | 10x100x195 10xD13 |



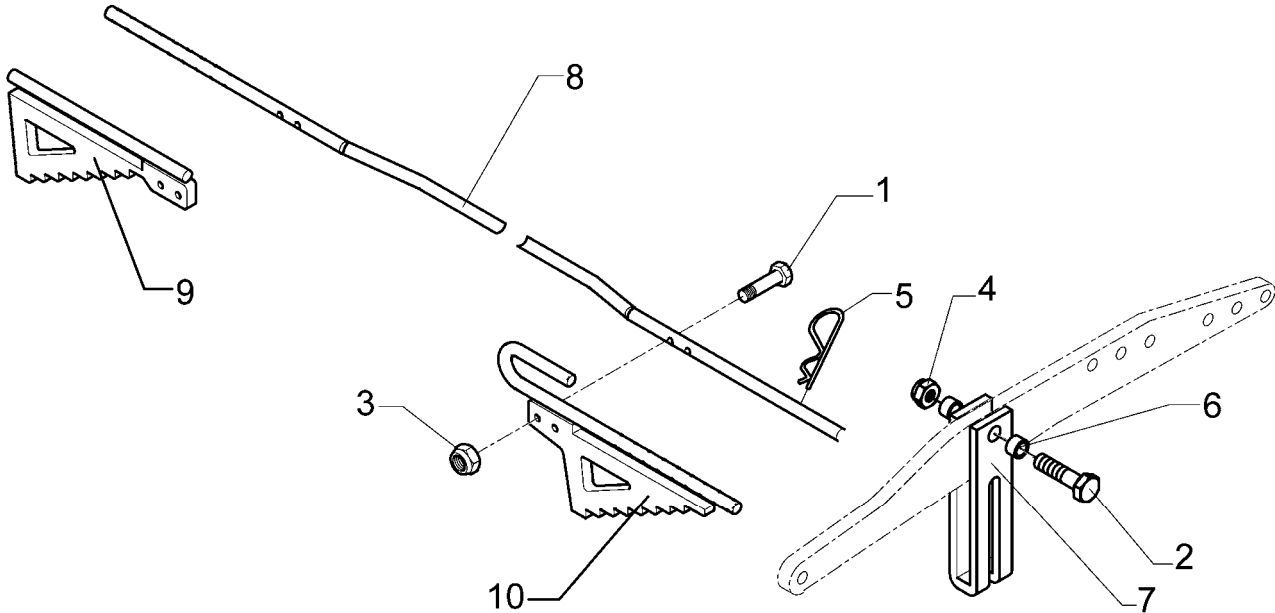
10.04

| Pos. | Art.-Nr. | Stk. | Artikeltext / Description | Abmessung |
|------|----------|------|-----------------------------|--|
| 1 | 301 3734 | 2 | Sechskantschraube DIN933 | Screw M16x45-12.9 A=max.3mm |
| 2 | 301 4575 | 2 | Sechskantschraube DIN931-A | Bolt M20x260-8.8 Zn |
| 3 | 301 4606 | 8 | Sechskantschraube spz. | Bolt M20x80-10.9 |
| 4 | 301 4633 | 2 | Sechskantschraube DIN933 | Screw M24x70-8.8 |
| 5 | 303 0935 | 2 | Sicherungsmutter | Selflocking nut DIN985-NM16-8 Zn |
| 6 | 303 0936 | 10 | Sicherungsmutter | Selflocking nut DIN985-NM20-8 Zn |
| 7 | 303 0980 | 2 | Sechskantmutter | Nut M24 DIN934-8 |
| 8 | 305 2150 | 4 | Paßscheibe | Shim 50x62x1,0 DIN988 |
| 9 | 305 6164 | 8 | Scheibe | Washer D35/20,5x5 |
| 10 | 305 8877 | 4 | Sicherungsring | Securing ring 50x3 DIN471 |
| 11 | 313 5035 | 2 | Bolzen mit Verdrehsicherung | Pin with stop FN D50x211/236 |
| 12 | 313 5039 | 2 | Bolzen | Pin FN D50x201/222,5 |
| 13 | 317 3434 | 8 | Einspannbuchse | Expansion bush EG50/60x40-DIN1498 |
| 14 | 408 9130 | 2 | Stellhebel | Adjusting link 12x50x238 1xD16,25 |
| 15 | 408 9150 | 2 | Lagerplatte | Bearing plate Zirkon 10/500-600 K |
| 16 | 408 9151 | 1 | Mittelteil | Center section Zirkon 10/400-600 K |
| 17 | 408 9156 | 1 | Zylinderhalter | Carrier for ram t=25 2xD38 2x33,7x158 |
| 18 | 408 9158 | 1 | Seitenteil | Lateral part Zirkon 10/500-K RE |
| 19 | 408 9159 | 1 | Seitenteil | Lateral part Zirkon 10/500-K LI |



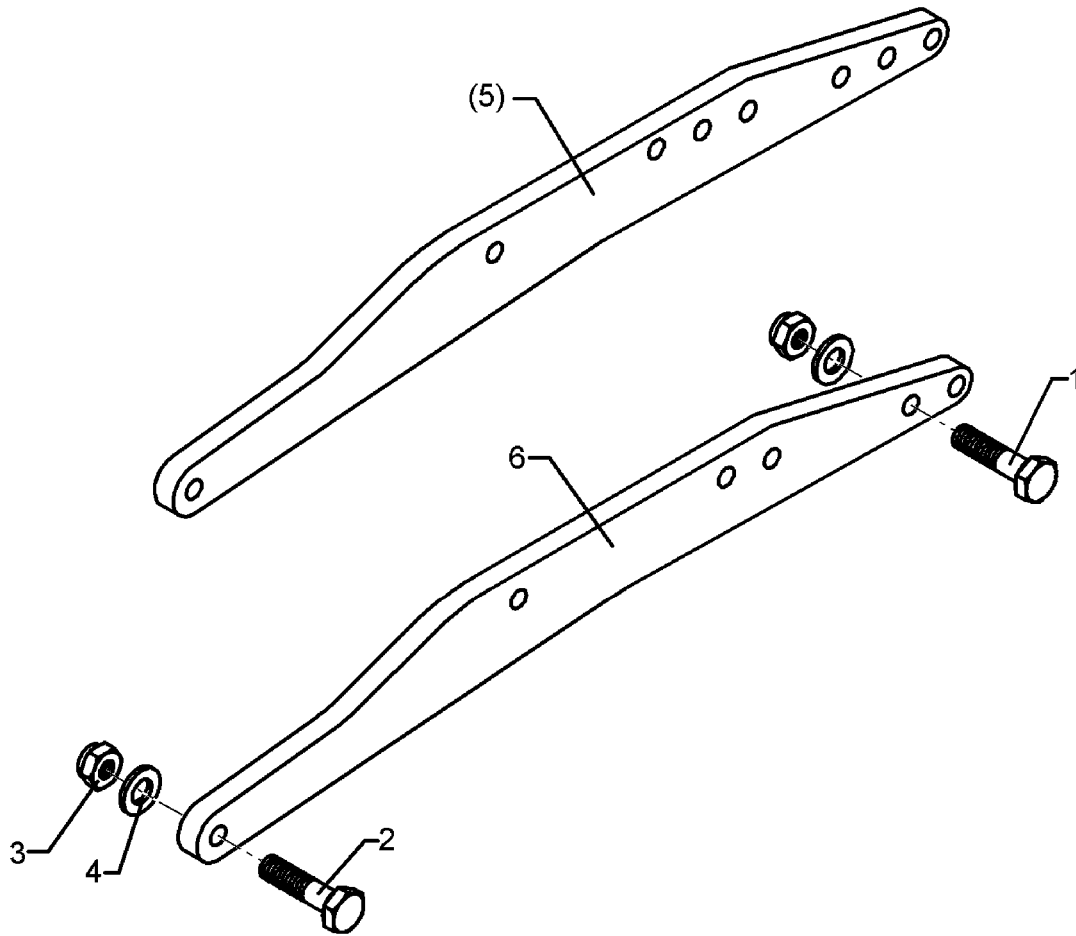
10.04

| Pos. | Art.-Nr. | Stk. | Artikeltext / Description | | Abmessung |
|------|----------|------|----------------------------|-----------------|--------------------|
| 1 | 301 3838 | 2 | Sechskantschraube DIN931-A | Bolt | M16x60-8.8 |
| 2 | 303 0935 | 2 | Sicherungsmutter | Selflocking nut | DIN985-NM16-8 Zn |
| 3 | 305 8545 | 2 | Sicherungsring | Securing ring | 3x30-35x1,25 Zn |
| 4 | 309 6072 | 1 | Spannhülse | Expansion bush | 8x40-DIN1481 Zn |
| 5 | 311 9565 | 1 | Klappstift | Securing pin | 4,5mm |
| 6 | 313 8140 | 1 | Bolzen mit Griff | Pin with grip | GB D16x50,8/70 Zn |
| 7 | 331 6130 | 1 | Knotenkette | Chain | D2x150 |
| 8 | 429 4414 | 1 | Abstellstütze | Stand | 60x20x555 |
| 9 | 429 4415 | 1 | Konsole | Bracket | 102x67 60x20 |
| 10 | 459 1167 | 1 | Brücke | Clamp plate | 60x15x113 1x53-D17 |



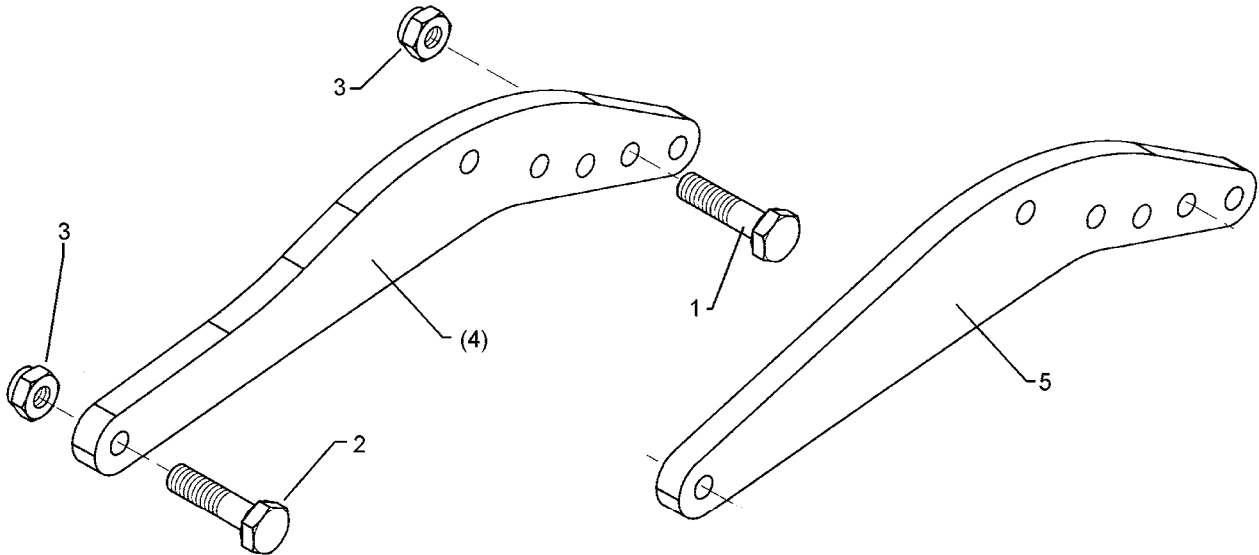
10.04

| Pos. | Art.-Nr. | Stk. | Artikeltext / Description | | Abmessung |
|------|----------|------|----------------------------|-----------------|---------------------------|
| 1 | 301 3067 | 8 | Sechskantschraube DIN931-A | Bolt | M8x35-8.8 Zn |
| 2 | 301 3918 | 4 | Sechskantschraube DIN931-A | Bolt | M16x80-8.8 |
| 3 | 303 0932 | 8 | Sicherungsmutter | Selflocking nut | DIN985-NM8-8 Zn |
| 4 | 303 0935 | 4 | Sicherungsmutter | Selflocking nut | DIN985-NM16-8 Zn |
| 5 | 311 8604 | 2 | Federstecker | Spring pin | 4 DIN11024 Zn |
| 6 | 317 3328 | 8 | Einspannbuchse | Expansion bush | EG16/20x20-DIN1498 |
| 7 | 422 0226 | 4 | Führungs-U | U-guiding | 60x12x515 22-218 D16 |
| 8 | 422 0244 | 2 | Verbindungsstange | Connecting rod | 30x8x1796 Zirkon 10/500-K |
| 9 | 422 0246 | 2 | Verstellplatte | Adjuster plate | Zirkon 10 K |
| 10 | 422 0247 | 2 | Verstellplatte | Adjuster plate | 9xD5 Zirkon 10 K |



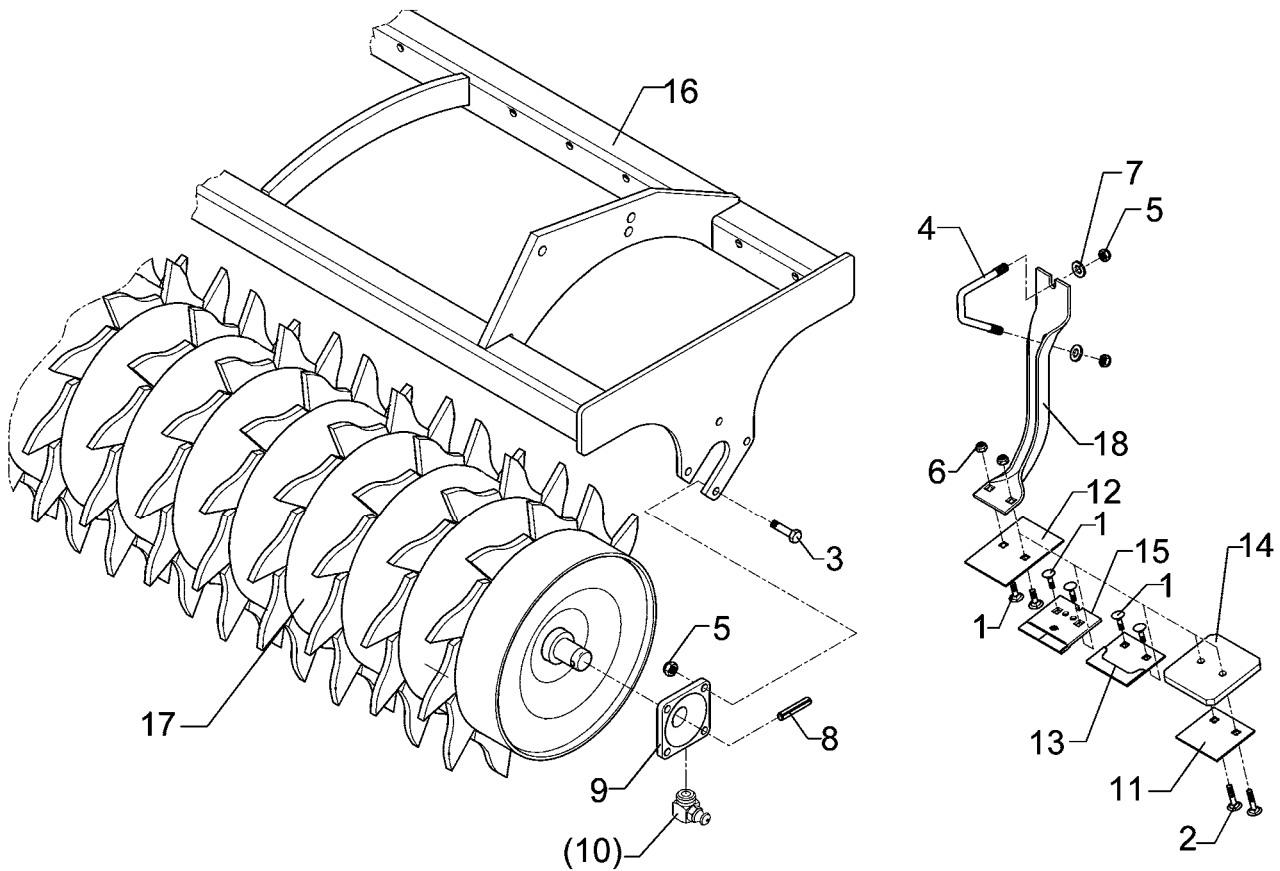
10.04

| Pos. | Art.-Nr. | Stk. | Artikeltext / Description | | Abmessung |
|------|----------|------|-----------------------------|-----------------|-------------------------|
| 1 | 301 3779 | 2 | Sechskantschraube spz. | Bolt | M16x60-10.9 |
| 2 | 301 3871 | 1 | Sechskantschraube spz. | Bolt | M16x65-10.9 Zn |
| 3 | 303 0935 | 3 | Sicherungsmutter | Selflocking nut | DIN985-NM16-8 Zn |
| 4 | 305 6163 | 2 | Scheibe | Washer | D17/35x5 |
| 5 | 422 2890 | 1 | Träger Zirkon 9/400-K+450-K | Carrier | 20x80x828 ZPW420+ZPW500 |
| 6 | 422 2891 | 1 | Träger Zirkon | Carrier Zirkon | 20x830,5 |



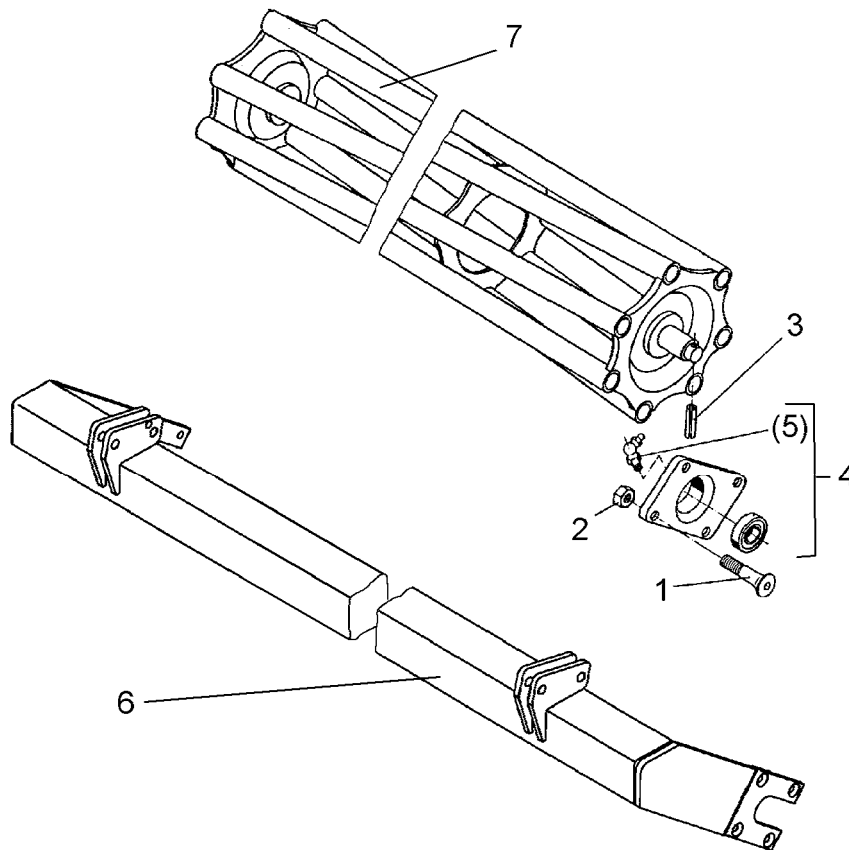
10.04

| Pos. | Art.-Nr. | Stk. | Artikeltext / Description | | Abmessung |
|------|----------|------|---------------------------|-----------------|-------------------------|
| 1 | 301 3779 | 2 | Sechskantschraube spz. | Bolt | M16x60-10.9 |
| 2 | 301 3871 | 1 | Sechskantschraube spz. | Bolt | M16x65-10.9 Zn |
| 3 | 303 0935 | 3 | Sicherungsmutter | Selflocking nut | DIN985-NM16-8 Zn |
| 4 | 422 2892 | 1 | Träger | Carrier | Zirkon 9/400-600 K RSTW |
| 5 | 422 2895 | 1 | Träger | Carrier | Zirkon 9/400-600 K RSTW |



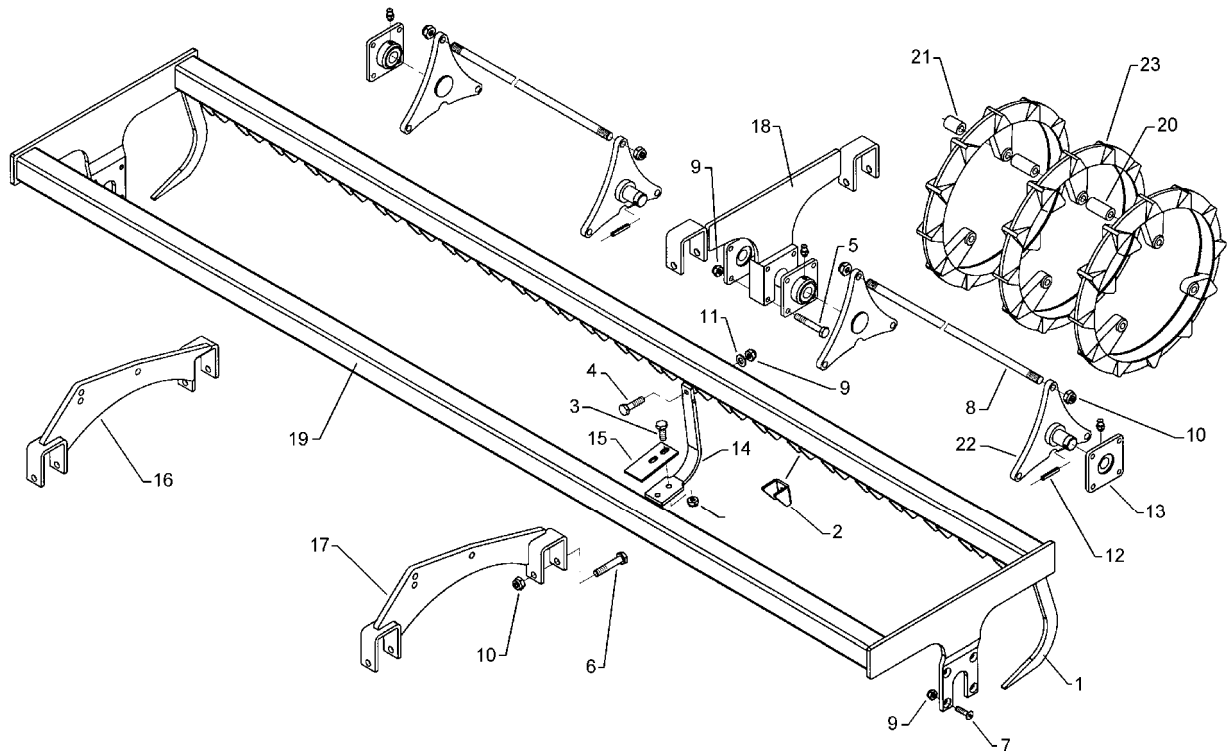
10.04

| Pos. | Art.-Nr. | Stk. | Artikeltext / Description | Abmessung | |
|------|----------|------|-----------------------------|-----------------------|--------------------|
| 1 | 301 1700 | 2 | Flachrundschaube DIN603 | Bolt, cup square head | M10x20-8.8 |
| 2 | 301 1706 | 2 | Flachrundschaube DIN603 | Bolt, cup square head | M10x30-8.8 Zn |
| 3 | 301 3348 | 8 | Sechskantschraube DIN933 | Screw | M12x40-8.8 |
| 4 | 301 7788 | 20 | Bügelsschraube | U-bolt | M12/43/94/8.8 Zn |
| 5 | 303 0934 | 48 | Sicherungsmutter | Selflocking nut | DIN985-NM12-8 Zn |
| 6 | 303 0970 | 2 | Sechskantmutter | Nut | M10 DIN934-8 |
| 7 | 305 6136 | 40 | Scheibe | Washer | 13/25x3 DIN1441-St |
| 8 | 309 6072 | 2 | Spannhülse | Expansion bush | 8x40-DIN1481 Zn |
| 9 | 319 9365 | 2 | Flanschlager-Gehäuseeinheit | Bearing cpl. | RCJ 35 35x118x39,9 |
| 10 | 323 6360 | 2 | Schmiernippel | Grease nipple | R1/8 |
| 11 | 349 2000 | 1 | Abstreifer-Stützplatte | Scraper plate | 90x3x85 |
| 12 | 349 2001 | 1 | Abstreifer | Scraper | 90x3x130 |
| 13 | 349 2002 | 1 | Abstreifer aufgepanzert | Scraper, hardfaced | 90x3x85 |
| 14 | 349 2003 | 1 | Kunststoffabstreifer | Synthetic scraper | 110x120x12 |
| 15 | 349 2004 | 1 | Hartmetallabstreifer | Scraper | 90x5x94 |
| 16 | 422 6340 | 1 | Tragrahmen | Frame | ZPW D500-250 A |
| 17 | 423 2135 | 1 | Zahnpackerwalze | Packer roller | ZPW D500-2,5m |
| 18 | 423 5905 | 1 | Abstreiferhalter | Carrier for scraper | 70x5x375-D500 |



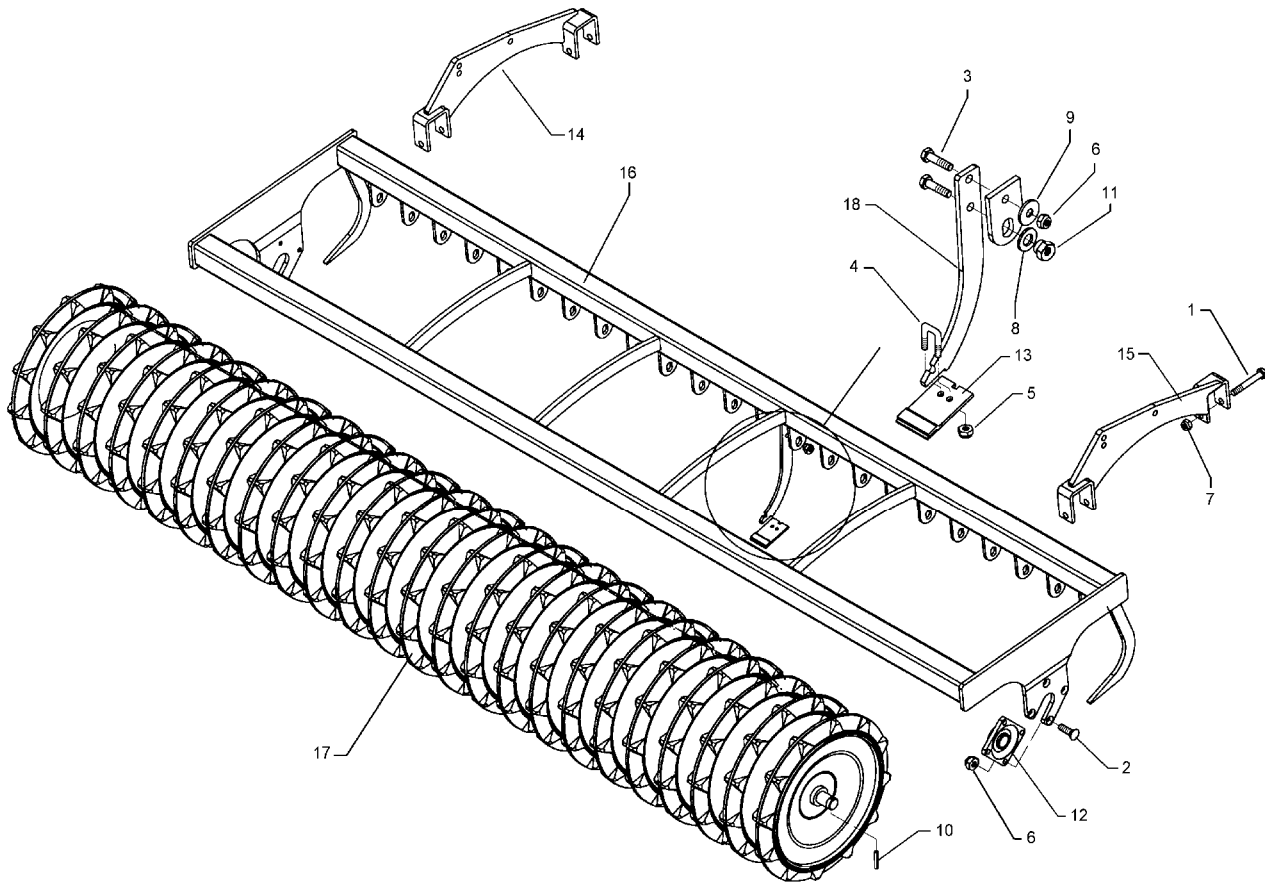
10.04

| Pos. | Art.-Nr. | Stk. | Artikeltext / Description | | Abmessung |
|------|----------|------|-----------------------------|------------------|---------------------|
| 1 | 301 6130 | 8 | Senkschraube DIN7991-A | Countersunk bolt | M12x40-10.9 |
| 2 | 303 0934 | 8 | Sicherungsmutter | Selflocking nut | DIN985-NM12-8 Zn |
| 3 | 309 6072 | 2 | Spannhülse | Expansion bush | 8x40-DIN1481 Zn |
| 4 | 319 9365 | 2 | Flanschlager-Gehäuseeinheit | Bearing cpl. | RCJ 35 35x118x39,9 |
| 5 | 323 6360 | 2 | Schmiernippel | Grease nipple | R1/8 |
| 6 | 422 6354 | 1 | Tragrahmen | Frame | 70x2498 RSW 250-540 |
| 7 | 423 0957 | 1 | Rohrstabwalze | Tube bar roller | D540x2454 RE 2.50 |



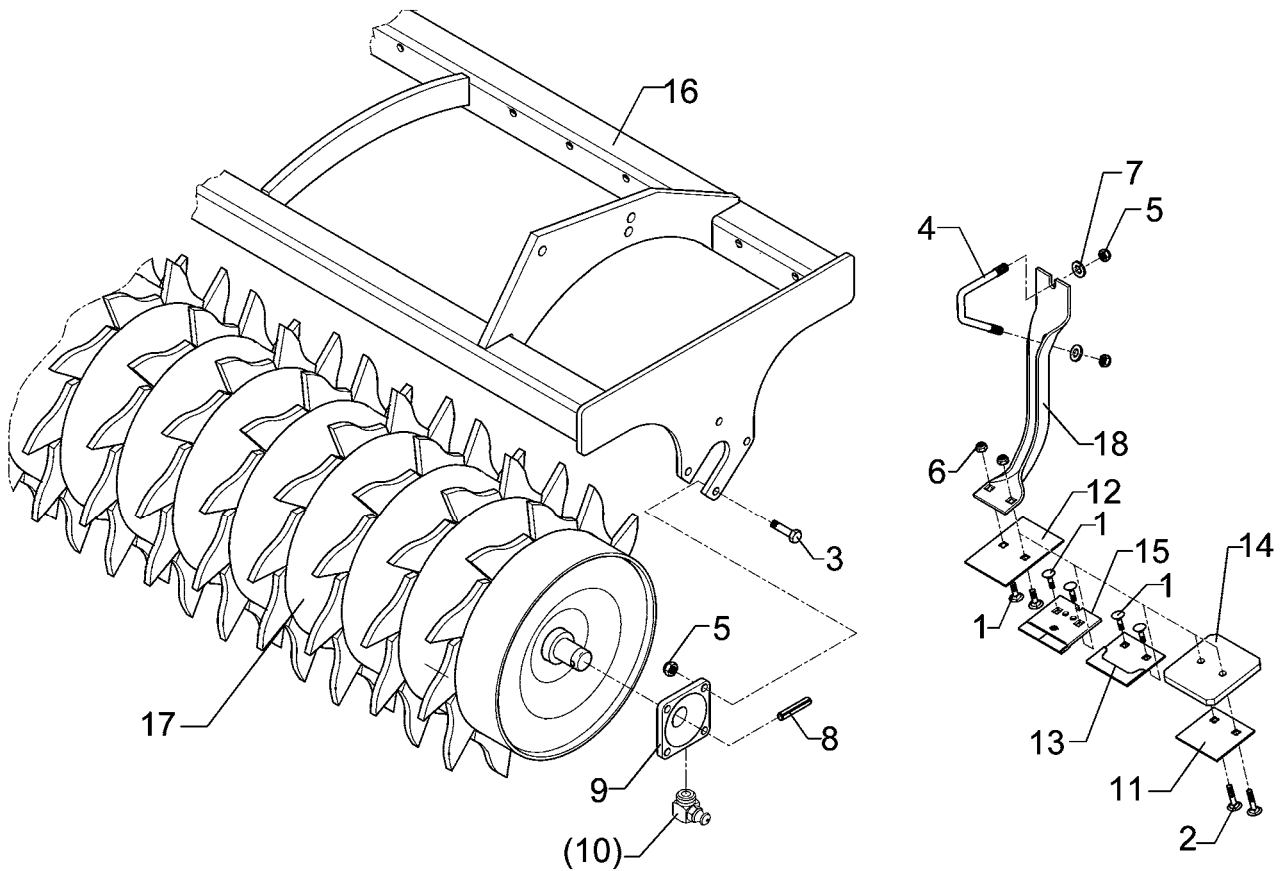
10.04

| Pos. | Art.-Nr. | Stk. | Artikeltext / Description | Abmessung | |
|------|----------|------|-----------------------------|------------------|--------------------|
| 1 | 203 5438 | 2 | Abstreifer | Scraper | TRW 35x12 |
| 2 | 203 5682 | 19 | U | U-steel | 60,8x6x132 U-36 |
| 3 | 301 3323 | 19 | Sechskantschraube DIN933 | Screw | M12x30-8.8 |
| 4 | 301 3335 | 19 | Sechskantschraube DIN933 | Screw | M12x35-10.9 |
| 5 | 301 3456 | 4 | Sechskantschraube DIN931-A | Bolt | M12x90-10.9 |
| 6 | 301 4019 | 6 | Sechskantschraube DIN931-A | Bolt | M16x110-8.8 |
| 7 | 301 6130 | 8 | Senkschraube DIN7991-A | Countersunk bolt | M12x40-10.9 |
| 8 | 302 0135 | 6 | Zugstange | Drawrod | D16x1195 2xM16x38 |
| 9 | 303 0934 | 31 | Sicherungsmutter | Selflocking nut | DIN985-NM12-8 Zn |
| 10 | 303 0935 | 18 | Sicherungsmutter | Selflocking nut | DIN985-NM16-8 Zn |
| 11 | 305 6166 | 19 | Scheibe | Washer | 13/35x5 |
| 12 | 309 6072 | 4 | Spannhülse | Expansion bush | 8x40-DIN1481 Zn |
| 13 | 319 9365 | 4 | Flanschlager-Gehäuseeinheit | Bearing cpl. | RCJ 35 35x118x39,9 |
| 14 | 349 2025 | 19 | Abstreifer zur TRP-Walze | Scraper | 60/35/32x10x388,5 |
| 15 | 349 2029 | 19 | Abstreifer zur TRW-Walze | Scraper | 60x6x130 |
| 16 | 422 2916 | 1 | Tragplatte | Support plate | RE TRW |
| 17 | 422 2917 | 1 | Tragplatte | Support plate | LI TRW |
| 18 | 422 2918 | 1 | Tragplatte | Support plate | MI TRW |
| 19 | 422 6727 | 1 | Tragrahmen | Frame | TRW D500-250-B-20R |
| 20 | 423 8865 | 42 | Distanzrohr | Distance tube | 31,8x7,1x90 St52 |
| 21 | 423 8866 | 12 | Distanzrohr | Distance tube | 31,8x7,1x74 St52 |
| 22 | 423 8891 | 4 | Sternscheibe | Star disc | D305/275/35x16 |
| 23 | 423 9042 | 20 | Trapezring | Trapezring | D500x52 3xD17 |



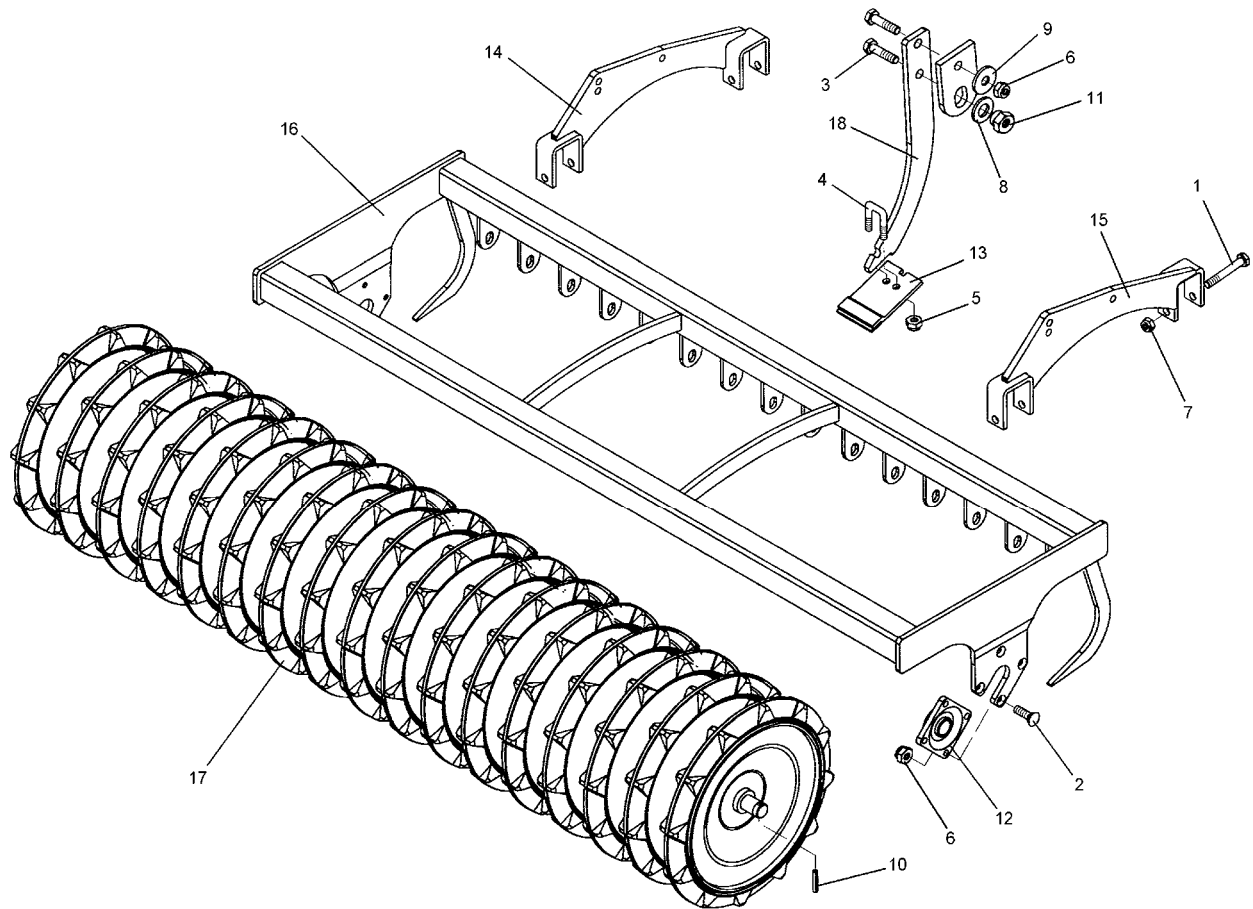
10.04

| Pos. | Art.-Nr. | Stk. | Artikeltext / Description | | Abmessung |
|------|----------|------|-----------------------------|-----------------------|---------------------|
| 1 | 301 4019 | 4 | Sechskantschraube DIN931-A | Bolt | M16x110-8.8 |
| 2 | 301 6130 | 8 | Senkschraube DIN7991-A | Countersunk bolt | M12x40-10.9 |
| 3 | 301 7334 | 19 | Sechskantschraube DIN933 | Screw | M12x35-8.8 Zn |
| 4 | 301 7760 | 19 | Bügelsschraube | U-bolt | M8/17/26/8.8 Zn |
| 5 | 303 0932 | 38 | Sicherungsmutter | Selflocking nut | DIN985-NM8-8 Zn |
| 6 | 303 0934 | 27 | Sicherungsmutter | Selflocking nut | DIN985-NM12-8 Zn |
| 7 | 303 0935 | 4 | Sicherungsmutter | Selflocking nut | DIN985-NM16-8 Zn |
| 8 | 305 6010 | 19 | Scheibe | Washer | D20,5/28x3 Zn |
| 9 | 305 6166 | 19 | Scheibe | Washer | 13/35x5 |
| 10 | 309 6072 | 2 | Spannhülse | Expansion bush | 8x40-DIN1481 Zn |
| 11 | 317 7699 | 19 | Exzenter | Eccentric | SW24/20-M12/E2 |
| 12 | 319 9365 | 2 | Flanschlager-Gehäuseeinheit | Bearing cpl. | RCJ 35 35x118x39,9 |
| 13 | 349 2005 | 19 | Hartmetallabstreifer | Scraper | 60x5x94 |
| 14 | 422 2916 | 1 | Tragplatte | Support plate | RE TRW |
| 15 | 422 2917 | 1 | Tragplatte | Support plate | LI TRW |
| 16 | 422 6738 | 1 | Tragrahmen | Frame | TPW D500-250-20R125 |
| 17 | 423 2142 | 1 | Trapezpackerwalze | Trapeze packer roller | TPW D500-250-20R125 |
| 18 | 423 5906 | 19 | Abstreiferhalter | Carrier for scraper | 40x8x312 |



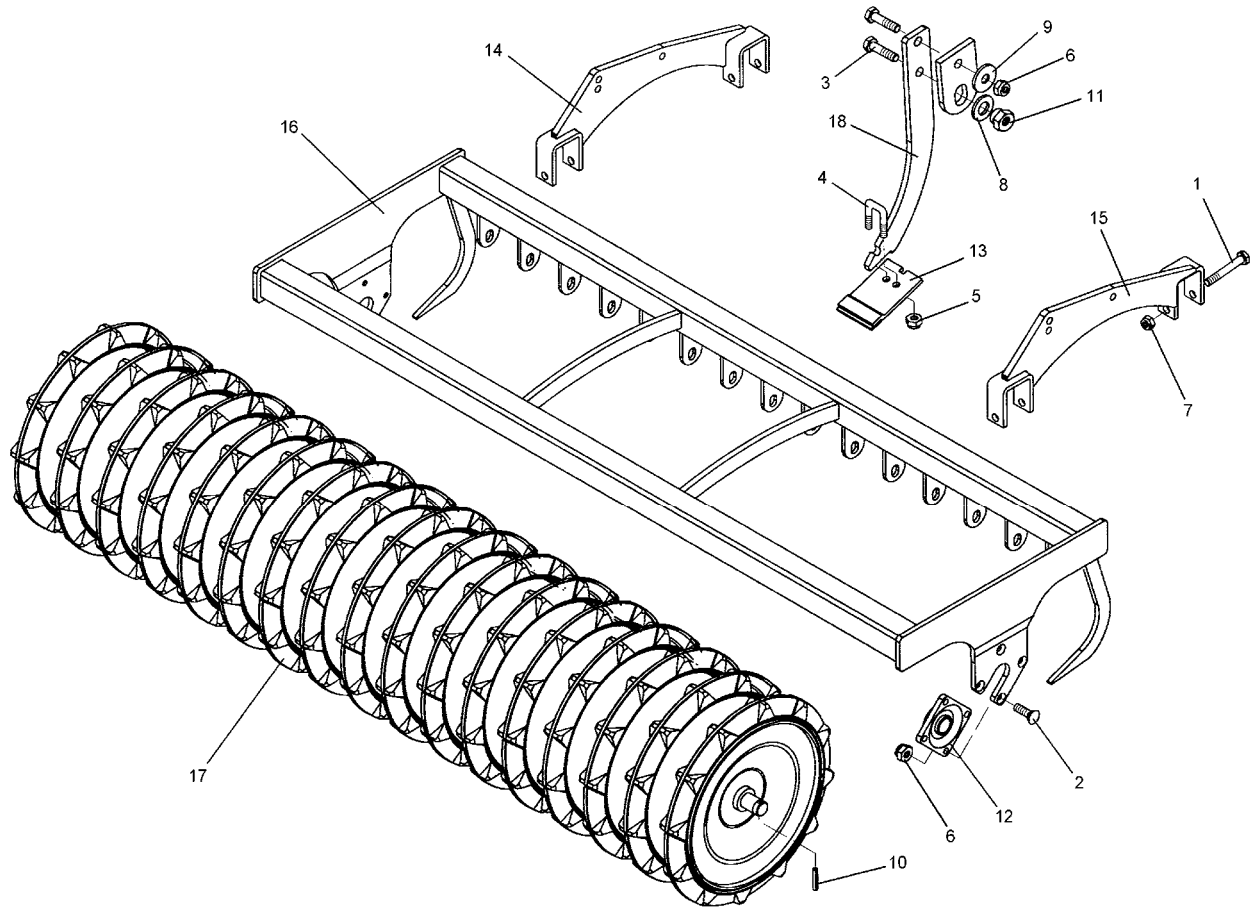
10.04

| Pos. | Art.-Nr. | Stk. | Artikeltext / Description | Abmessung | |
|------|----------|------|-----------------------------|-----------------------|--------------------|
| 1 | 301 1700 | 2 | Flachrundschaube DIN603 | Bolt, cup square head | M10x20-8.8 |
| 2 | 301 1706 | 2 | Flachrundschaube DIN603 | Bolt, cup square head | M10x30-8.8 Zn |
| 3 | 301 3348 | 8 | Sechskantschraube DIN933 | Screw | M12x40-8.8 |
| 4 | 301 7788 | 20 | Bügelsschraube | U-bolt | M12/43/94/8.8 Zn |
| 5 | 303 0934 | 48 | Sicherungsmutter | Selflocking nut | DIN985-NM12-8 Zn |
| 6 | 303 0970 | 2 | Sechskantmutter | Nut | M10 DIN934-8 |
| 7 | 305 6136 | 40 | Scheibe | Washer | 13/25x3 DIN1441-St |
| 8 | 309 6072 | 2 | Spannhülse | Expansion bush | 8x40-DIN1481 Zn |
| 9 | 319 9365 | 2 | Flanschlager-Gehäuseeinheit | Bearing cpl. | RCJ 35 35x118x39,9 |
| 11 | 349 2000 | 1 | Abstreifer-Stützplatte | Scraper plate | 90x3x85 |
| 12 | 349 2001 | 1 | Abstreifer | Scraper | 90x3x130 |
| 13 | 349 2002 | 1 | Abstreifer aufgepanzert | Scraper, hardfaced | 90x3x85 |
| 14 | 349 2003 | 1 | Kunststoffabstreifer | Synthetic scraper | 110x120x12 |
| 15 | 349 2004 | 1 | Hartmetallabstreifer | Scraper | 90x5x94 |
| 16 | 422 6340 | 1 | Tragrahmen | Frame | ZPW D500-250 A |
| 17 | 423 2135 | 1 | Zahnpackerwalze | Packer roller | ZPW D500-2,5m |
| 18 | 423 5901 | 1 | Abstreiferhalter | Carrier for scraper | 50x6x337-D420 |



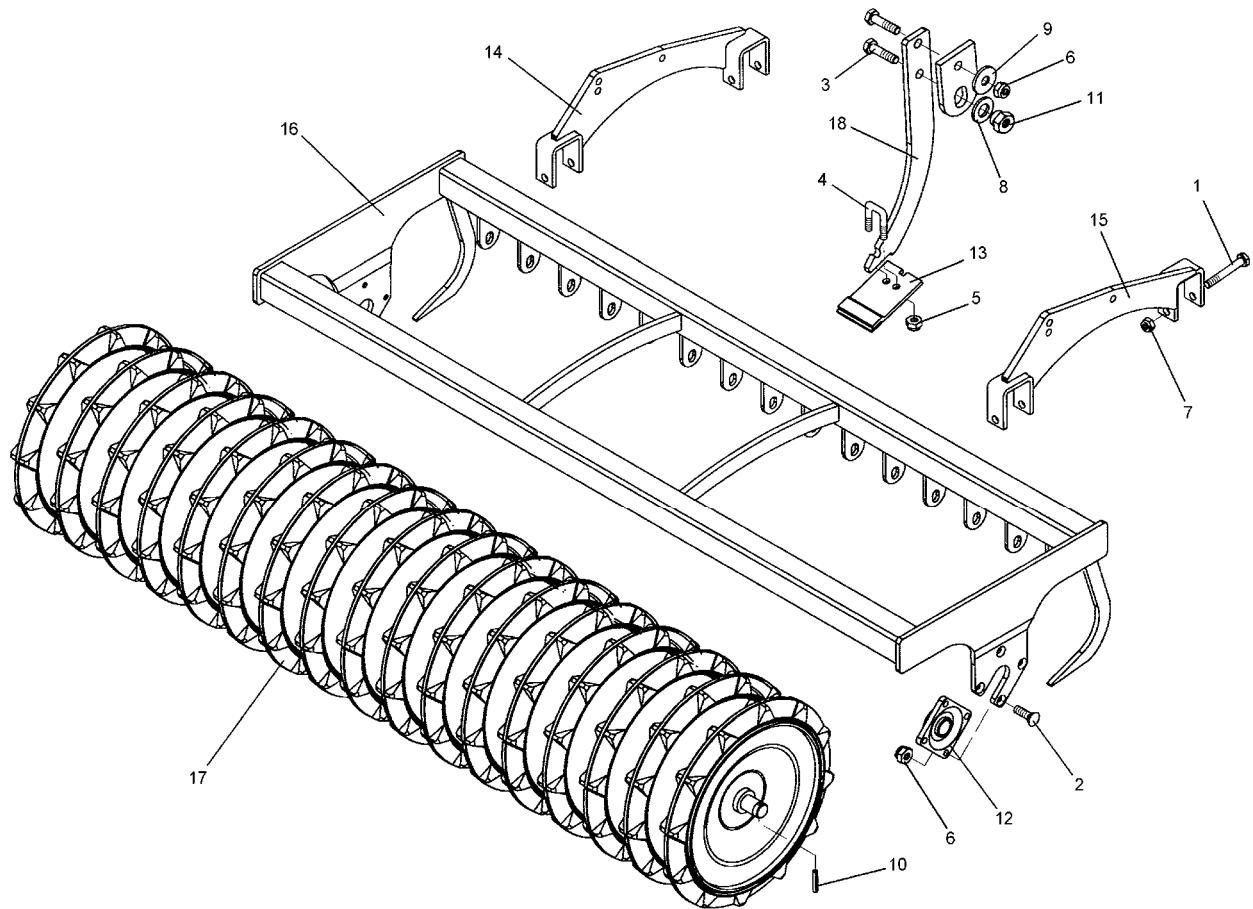
10.04

| Pos. | Art.-Nr. | Stk. | Artikeltext / Description | Abmessung | |
|------|----------|------|-----------------------------|-----------------------|---------------------|
| 1 | 301 4019 | 4 | Sechskantschraube DIN931-A | Bolt | M16x110-8.8 |
| 2 | 301 6130 | 8 | Senkschraube DIN7991-A | Countersunk bolt | M12x40-10.9 |
| 3 | 301 7334 | 16 | Sechskantschraube DIN933 | Screw | M12x35-8.8 Zn |
| 4 | 301 7760 | 16 | Bügelsschraube | U-bolt | M8/17/26/8.8 Zn |
| 5 | 303 0932 | 32 | Sicherungsmutter | Selflocking nut | DIN985-NM8-8 Zn |
| 6 | 303 0934 | 24 | Sicherungsmutter | Selflocking nut | DIN985-NM12-8 Zn |
| 7 | 303 0935 | 4 | Sicherungsmutter | Selflocking nut | DIN985-NM16-8 Zn |
| 8 | 305 6010 | 16 | Scheibe | Washer | D20,5/28x3 Zn |
| 9 | 305 6166 | 16 | Scheibe | Washer | 13/35x5 |
| 10 | 309 6072 | 2 | Spannhülse | Expansion bush | 8x40-DIN1481 Zn |
| 11 | 317 7699 | 16 | Exzenter | Eccentric | SW24/20-M12/E2 |
| 12 | 319 9365 | 2 | Flanschlager-Gehäuseeinheit | Bearing cpl. | RCJ 35 35x118x39,9 |
| 13 | 349 2004 | 16 | Hartmetallabstreifer | Scraper | 90x5x94 |
| 14 | 422 2916 | 1 | Tragplatte | Support plate | RE TRW |
| 15 | 422 2917 | 1 | Tragplatte | Support plate | LI TRW |
| 16 | 422 6751 | 1 | Tragrahmen | Frame | TPW D500-250-17R150 |
| 17 | 423 2149 | 1 | Trapezpackerwalze | Trapeze packer roller | TPW D500-250-17R150 |
| 18 | 423 5906 | 16 | Abstreiferhalter | Carrier for scraper | 40x8x312 |



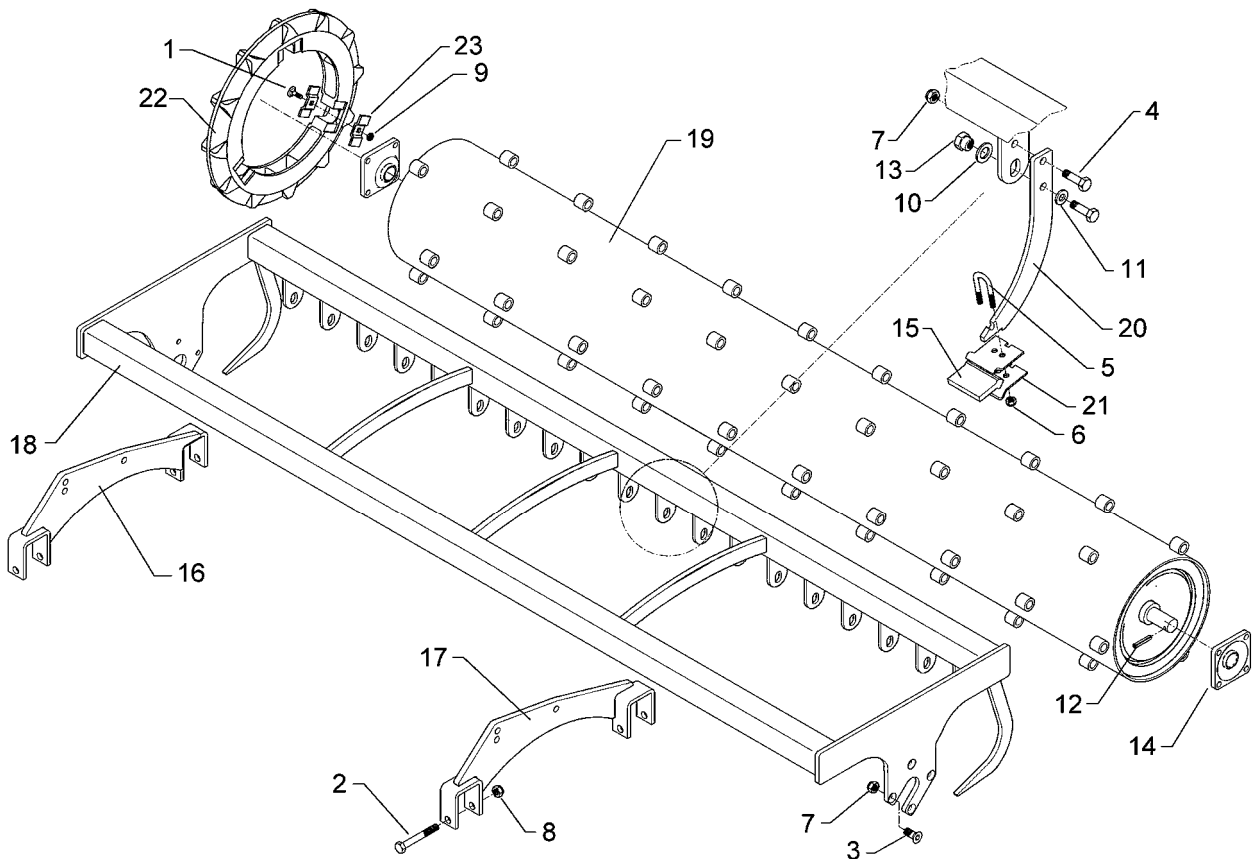
10.04

| Pos. | Art.-Nr. | Stk. | Artikeltext / Description | | Abmessung |
|------|----------|------|-----------------------------|-----------------------|---------------------|
| 1 | 301 4019 | 4 | Sechskantschraube DIN931-A | Bolt | M16x110-8.8 |
| 2 | 301 6130 | 8 | Senkschraube DIN7991-A | Countersunk bolt | M12x40-10.9 |
| 3 | 301 7334 | 13 | Sechskantschraube DIN933 | Screw | M12x35-8.8 Zn |
| 4 | 301 7760 | 13 | Bügelsschraube | U-bolt | M8/17/26/8.8 Zn |
| 5 | 303 0932 | 26 | Sicherungsmutter | Selflocking nut | DIN985-NM8-8 Zn |
| 6 | 303 0934 | 21 | Sicherungsmutter | Selflocking nut | DIN985-NM12-8 Zn |
| 7 | 303 0935 | 4 | Sicherungsmutter | Selflocking nut | DIN985-NM16-8 Zn |
| 8 | 305 6010 | 13 | Scheibe | Washer | D20,5/28x3 Zn |
| 9 | 305 6166 | 13 | Scheibe | Washer | 13/35x5 |
| 10 | 309 6072 | 2 | Spannhülse | Expansion bush | 8x40-DIN1481 Zn |
| 11 | 317 7699 | 13 | Exzenter | Eccentric | SW24/20-M12/E2 |
| 12 | 319 9365 | 2 | Flanschlager-Gehäuseeinheit | Bearing cpl. | RCJ 35 35x118x39,9 |
| 13 | 349 2006 | 13 | Hartmetallabstreifer | Scraper | 105x5x94 |
| 14 | 422 2916 | 1 | Tragplatte | Support plate | RE TRW |
| 15 | 422 2917 | 1 | Tragplatte | Support plate | LI TRW |
| 16 | 422 6758 | 1 | Tragrahmen | Frame | TPW D500-250-14R175 |
| 17 | 423 2156 | 1 | Trapezpackerwalze | Trapeze packer roller | TPW D500-250-14R175 |
| 18 | 423 5906 | 13 | Abstreiferhalter | Carrier for scraper | 40x8x312 |



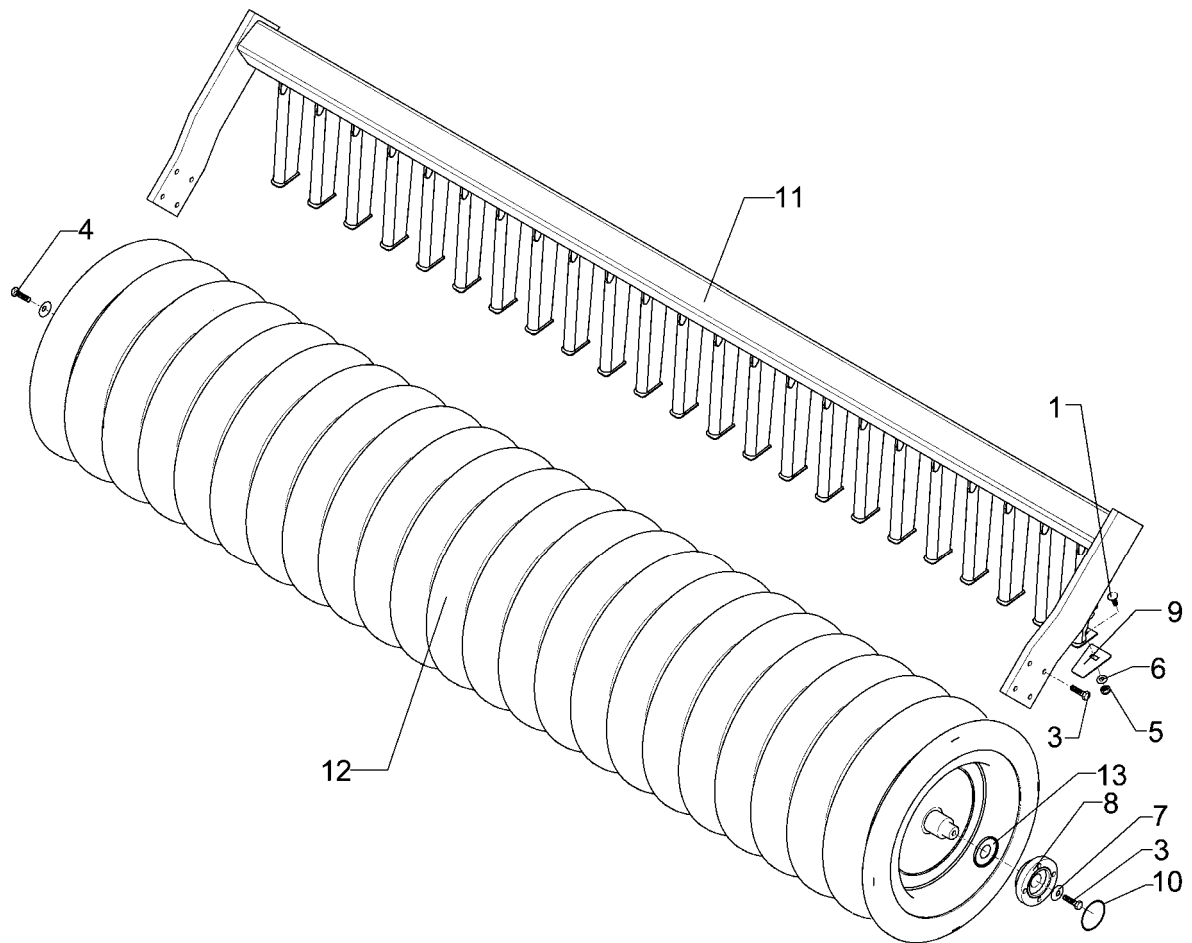
10.04

| Pos. | Art.-Nr. | Stk. | Artikeltext / Description | Abmessung | |
|------|----------|------|-----------------------------|-----------------------|---------------------|
| 1 | 301 4019 | 4 | Sechskantschraube DIN931-A | Bolt | M16x110-8.8 |
| 2 | 301 6130 | 8 | Senkschraube DIN7991-A | Countersunk bolt | M12x40-10.9 |
| 3 | 301 7334 | 14 | Sechskantschraube DIN933 | Screw | M12x35-8.8 Zn |
| 4 | 301 7760 | 14 | Bügelsschraube | U-bolt | M8/17/26/8.8 Zn |
| 5 | 303 0932 | 28 | Sicherungsmutter | Selflocking nut | DIN985-NM8-8 Zn |
| 6 | 303 0934 | 22 | Sicherungsmutter | Selflocking nut | DIN985-NM12-8 Zn |
| 7 | 303 0935 | 4 | Sicherungsmutter | Selflocking nut | DIN985-NM16-8 Zn |
| 8 | 305 6010 | 14 | Scheibe | Washer | D20,5/28x3 Zn |
| 9 | 305 6166 | 14 | Scheibe | Washer | 13/35x5 |
| 10 | 309 6072 | 2 | Spannhülse | Expansion bush | 8x40-DIN1481 Zn |
| 11 | 317 7699 | 14 | Exzenter | Eccentric | SW24/20-M12/E2 |
| 12 | 319 9365 | 2 | Flanschlager-Gehäuseeinheit | Bearing cpl. | RCJ 35 35x118x39,9 |
| 13 | 349 2006 | 14 | Hartmetallabstreifer | Scraper | 105x5x94 |
| 14 | 422 2916 | 1 | Tragplatte | Support plate | RE TRW |
| 15 | 422 2917 | 1 | Tragplatte | Support plate | LI TRW |
| 16 | 422 6759 | 1 | Tragrahmen | Frame | TPW D500-250-15R175 |
| 17 | 423 2157 | 1 | Trapezpackerwalze | Trapeze packer roller | TPW D500-250-15R175 |
| 18 | 423 5906 | 14 | Abstreiferhalter | Carrier for scraper | 40x8x312 |



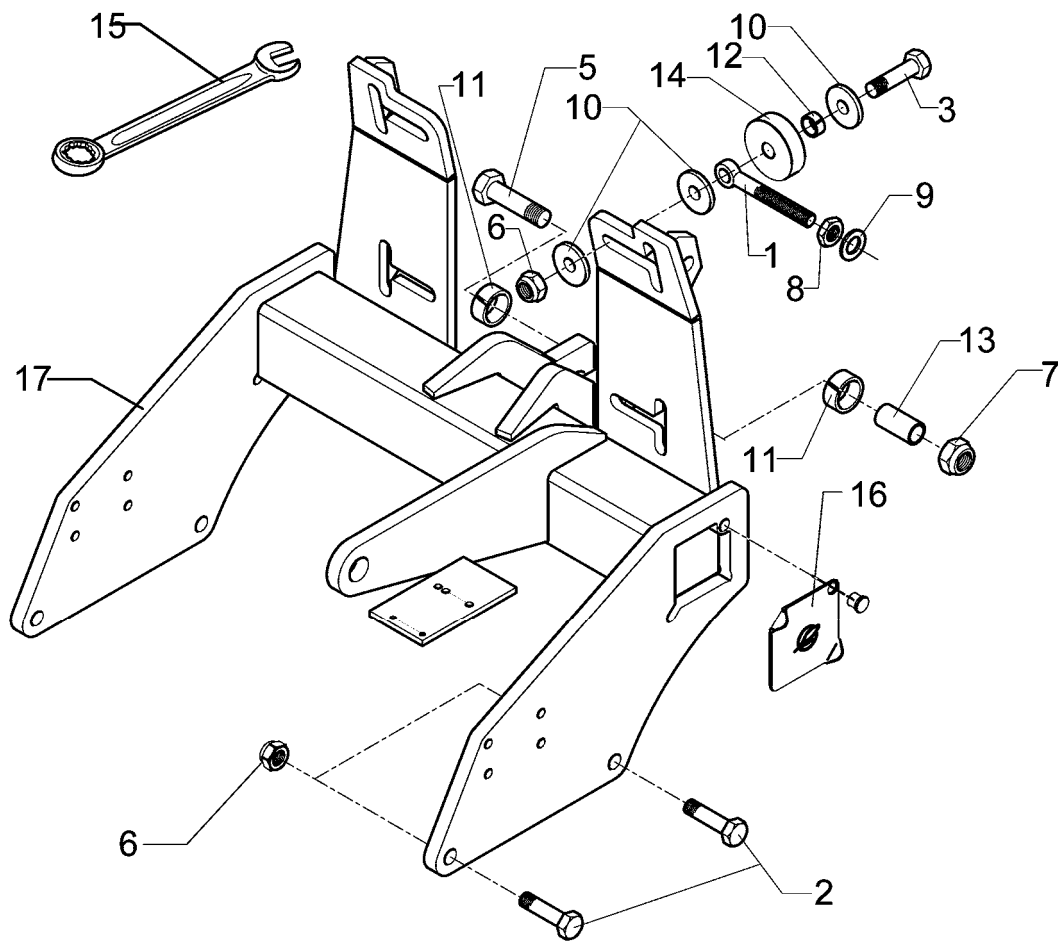
10.04

| Pos. | Art.-Nr. | Stk. | Artikeltext / Description | Abmessung | |
|------|----------|------|-----------------------------|-----------------------|---------------------|
| 1 | 301 1719 | 60 | Flachrundschaube DIN603 | Bolt, cup square head | M10x47-8.8 Zn |
| 2 | 301 4019 | 4 | Sechskantschraube DIN931-A | Bolt | M16x110-8.8 |
| 3 | 301 6130 | 8 | Senkschraube DIN7991-A | Countersunk bolt | M12x40-10.9 |
| 4 | 301 7334 | 19 | Sechskantschraube DIN933 | Screw | M12x35-8.8 Zn |
| 5 | 301 7760 | 19 | Bügelsschraube | U-bolt | M8/17/26/8.8 Zn |
| 6 | 303 0932 | 38 | Sicherungsmutter | Selflocking nut | DIN985-NM8-8 Zn |
| 7 | 303 0934 | 27 | Sicherungsmutter | Selflocking nut | DIN985-NM12-8 Zn |
| 8 | 303 0935 | 4 | Sicherungsmutter | Selflocking nut | DIN985-NM16-8 Zn |
| 9 | 303 0951 | 60 | Sechskantmutter | Nut | BM10 DIN439-8 Zn |
| 10 | 305 6010 | 19 | Scheibe | Washer | D20,5/28x3 Zn |
| 11 | 305 6166 | 19 | Scheibe | Washer | 13/35x5 |
| 12 | 309 6072 | 2 | Spannhülse | Expansion bush | 8x40-DIN1481 Zn |
| 13 | 317 7699 | 19 | Exzenter | Eccentric | SW24/20-M12/E2 |
| 14 | 319 9365 | 2 | Flanschlager-Gehäuseeinheit | Bearing cpl. | RCJ 35 35x118x39,9 |
| 15 | 349 2007 | 19 | Kunststoffabstreifer | Synthetic scraper | 68x53,5x10 TSW |
| 16 | 422 2916 | 1 | Tragplatte | Support plate | RE TRW |
| 17 | 422 2917 | 1 | Tragplatte | Support plate | LI TRW |
| 18 | 422 6738 | 1 | Tragrahmen | Frame | TPW D500-250-20R125 |
| 19 | 423 2163 | 1 | Trapezscheibenwalze | Trapeze disc roller | TSW D500-250-20R125 |
| 20 | 423 5907 | 19 | Abstreiferhalter | Carrier for scraper | 40x8x287 |
| 21 | 423 5908 | 38 | Klemmplatte | Clamping plate | 60x3x66 2xD8,5 |
| 22 | 423 9043 | 20 | Trapezring | Trapezring | D500x52 |
| 23 | 459 4550 | 120 | Klemmplatte | Clamping plate | 35x5x78 4XVKL M10 |



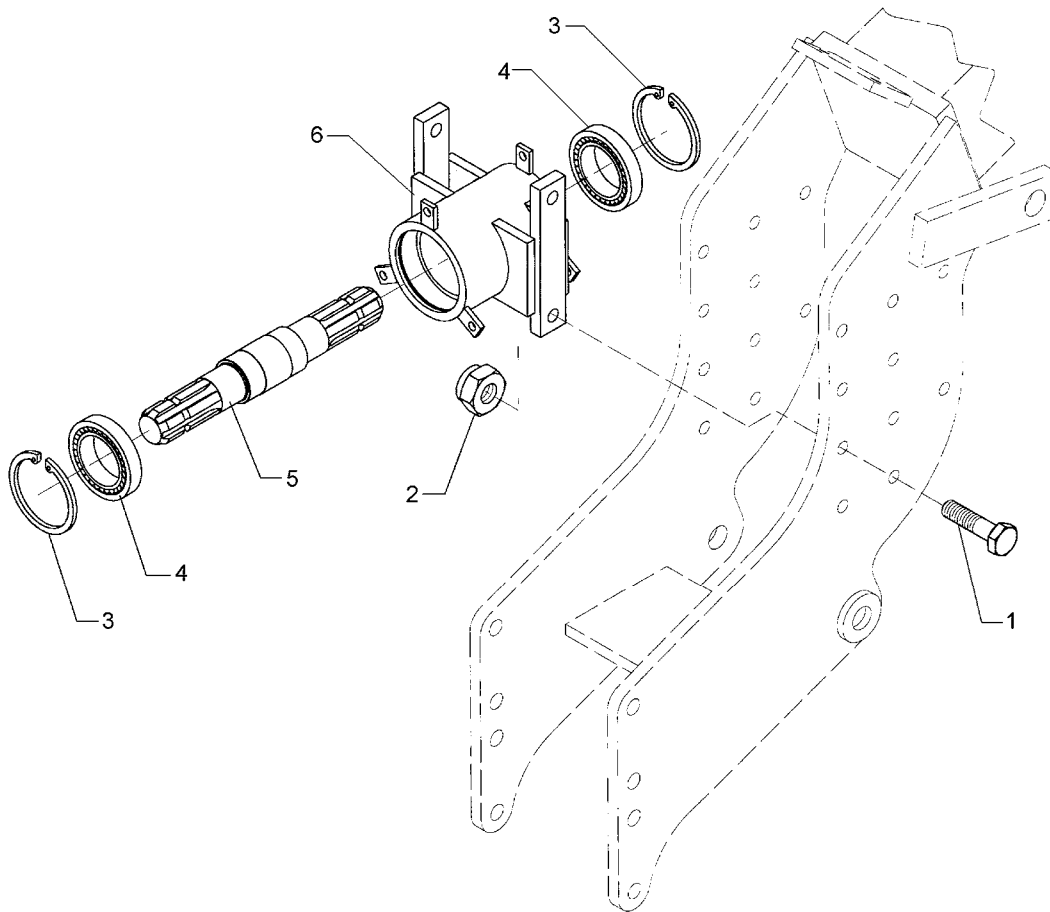
10.04

| Pos. | Art.-Nr. | Stk. | Artikeltext / Description | | Abmessung |
|------|----------|------|-----------------------------|-----------------------|----------------------|
| 1 | 301 1701 | 19 | Flachrundschaube DIN603 | Bolt, cup square head | M10x20-4.6 Zn |
| 3 | 301 3348 | 9 | Sechskantschraube DIN933 | Screw | M12x40-8.8 |
| 4 | 301 3325 | 1 | Sechskantschraube DIN933-A | Screw | M12LHx30-8.8 Zn |
| 5 | 303 0933 | 19 | Sicherungsmutter | Selflocking nut | DIN985-NM10-8 Zn |
| 6 | 305 6132 | 19 | Scheibe | Washer | D11/25x2,5 Zn |
| 7 | 329 6124 | 2 | Tellerfeder | Cup spring | 40x14,2x2 DIN2093 |
| 8 | 319 9372 | 2 | Flanschlager-Gehäuseeinheit | Bearing cpl. | RCJ 35 35x118x39,9 |
| 9 | 349 2009 | 19 | Abstreifer | Scraper | 72x3x90 P |
| 10 | 375 1278 | 2 | O-Ring | O-ring | 80x2 |
| 11 | 422 6872 | 1 | Tragrahmen | Frame | 90 GRW D590-250-125 |
| 12 | 523 6870 | 1 | Gummiringwalze | Rubber ring roller | GRW D590-250-20R-125 |
| 13 | 323 0411 | 2 | Schutzkappe | Cap | D80/d35 t=2x5,5 |



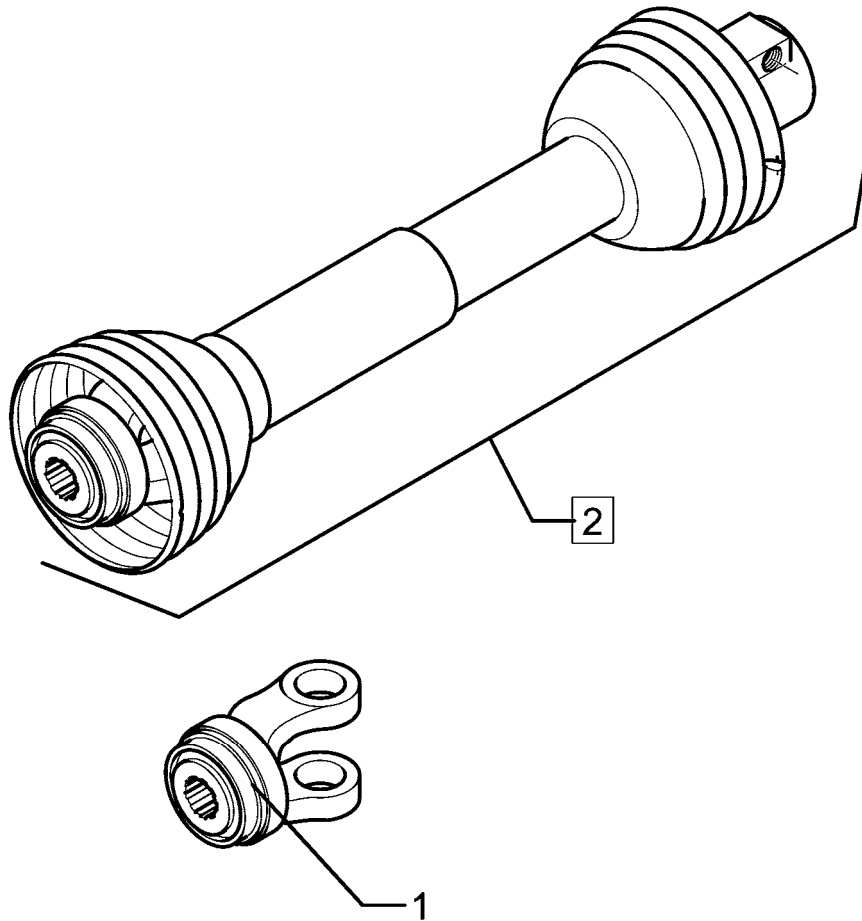
10.04

| Pos. | Art.-Nr. | Stk. | Artikeltext / Description | Abmessung | |
|------|----------|------|-----------------------------|-----------------|-------------------------|
| 1 | 301 0879 | 4 | Augenschraube DIN444 | Eye bolt | BM20x100-8.8 D2=20,1 Zn |
| 2 | 301 4606 | 4 | Sechskantschraube spz. | Bolt | M20x80-10.9 |
| 3 | 301 4607 | 4 | Sechskantschraube spz. | Bolt | M20x90-12.9 |
| 4 | 301 4677 | 1 | Sechskantschraube DIN931-A | Bolt | M24x120-8.8 |
| 5 | 301 4679 | 1 | Sechskantschraube DIN931-A | Bolt | M24x120-10.9 (160) |
| 6 | 303 0936 | 9 | Sicherungsmutter | Selflocking nut | DIN985-NM20-8 Zn |
| 7 | 303 0937 | 1 | Sicherungsmutter | Selflocking nut | DIN985-NM24-8 Zn |
| 8 | 303 0978 | 4 | Sechskantmutter | Nut | M20 DIN934-8 |
| 9 | 305 6010 | 4 | Scheibe | Washer | D20,5/28x3 Zn |
| 10 | 305 6186 | 12 | Scheibe | Washer | D20,5/40x2,5 |
| 11 | 317 3412 | 2 | Einspannbuchse mit Preßsitz | Expansion bush | EG24/32x22 |
| 12 | 317 6657 | 4 | Buchse | Bush | D20/28x22 |
| 13 | 317 6899 | 1 | Röhrchen | Tube | 24/28,8x43 |
| 14 | 317 9637 | 4 | Rolle | Roller | D95/28x20 |
| 15 | 321 9821 | 1 | Schlüssel | Spanner | Gabel 24 Ring 24 |
| 16 | 323 0004 | 1 | Deckel 2Stk.+Niet | Cover | 118x118x6 |
| 17 | 440 8407 | 1 | Dreipunkturm | Headstock | Zirkon 10KA |



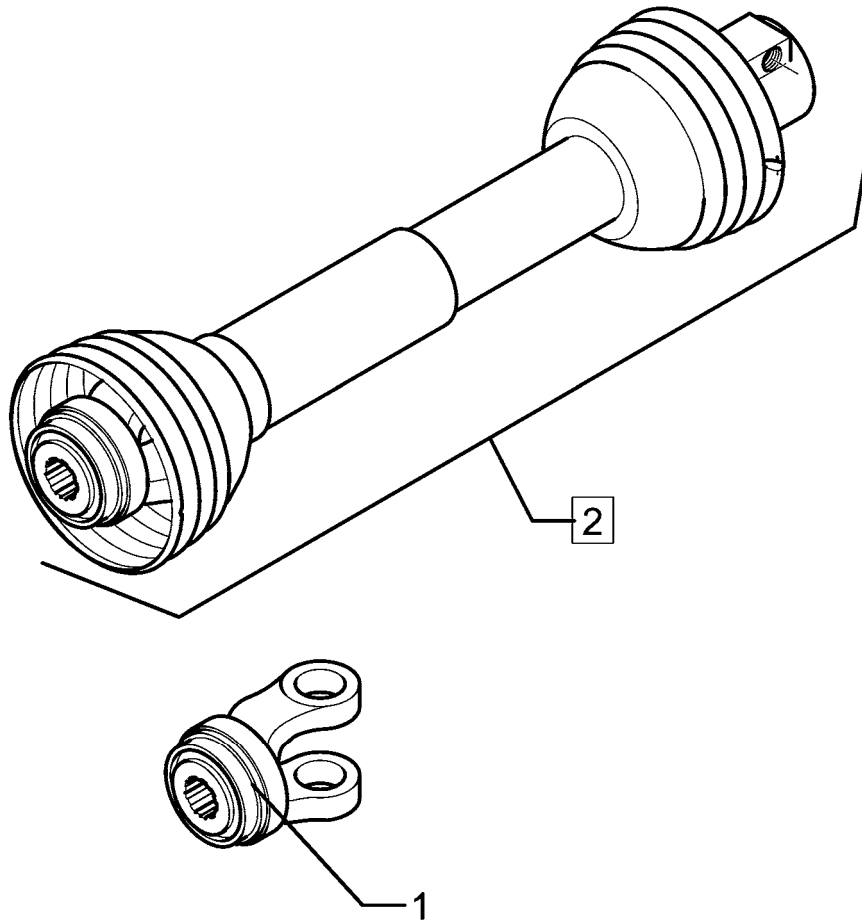
10.04

| Pos. | Art.-Nr. | Stk. | Artikeltext / Description | | Abmessung |
|------|----------|------|----------------------------|--------------------|--------------------|
| 1 | 301 3824 | 4 | Sechskantschraube DIN931-A | Bolt | M16x55-8.8 |
| 2 | 303 0935 | 4 | Sicherungsmutter | Selflocking nut | DIN985-NM16-8 Zn |
| 3 | 305 8945 | 2 | Sicherungsring | Securing ring | 100x3 DIN472 |
| 4 | 319 8644 | 2 | Rillenkugellager | Bearing | 6309 2RSR |
| 5 | 455 0514 | 1 | Profilwelle | Transmission shaft | D55x350 2x1.3/4-6t |
| 6 | 455 5131 | 1 | Lagergehäuse | Bearing housing | D121/100x157-234 |



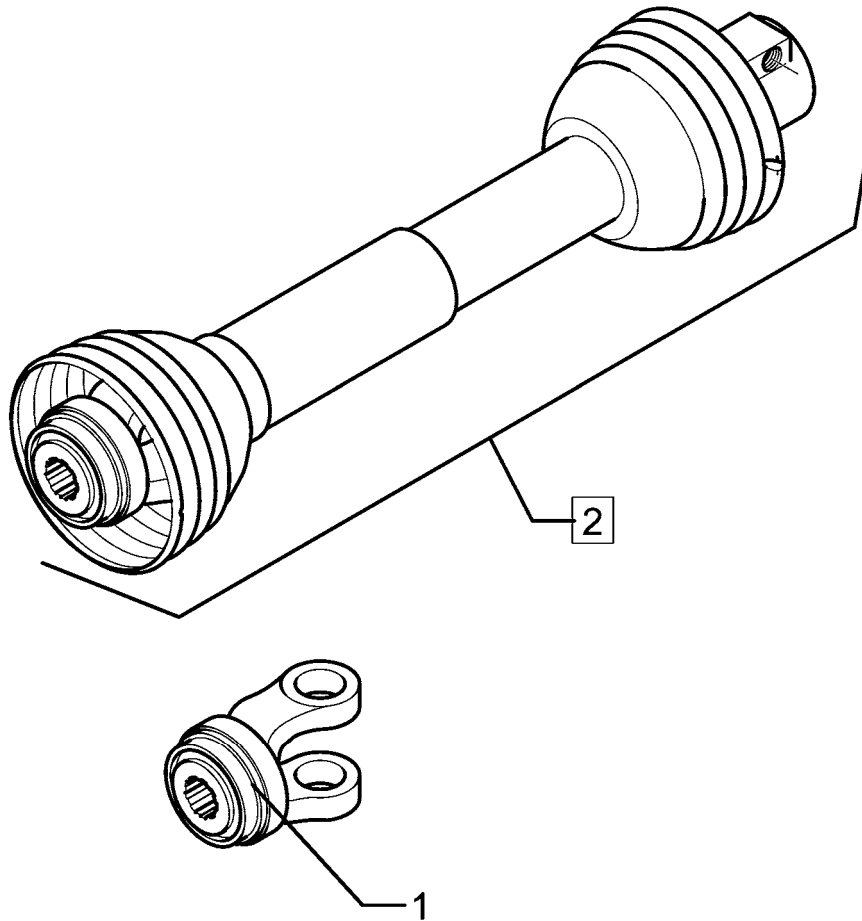
10.04

| Pos. | Art.-Nr. | Stk. | Artikeltext / Description | Abmessung |
|------|----------|------|---------------------------|---|
| 1 | 555 6142 | 1 | Gelenkwellenanschluß | PTO shaft connection |
| 2 | 655 7300 | 1 | Gelenkwelle P600-860 | PTO shaft P600-860 |
| | | | | QSG600 1.3/4-6 P600-860 1.3/4-20 1.3/4-6 |



10.04

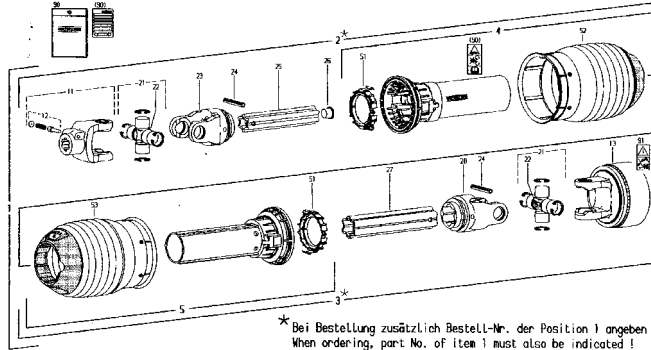
| Pos. | Art.-Nr. | Stk. | Artikeltext / Description | Abmessung |
|------|----------|------|---------------------------|--|
| 1 | 555 6140 | 1 | Gelenkwellenanschluß | PTO shaft connection |
| 2 | 655 7300 | 1 | Gelenkwelle P600-860 | PTO shaft P600-860 |
| | | | | QSG600 1.3/8-21 P600-860 1.3/4-20 1.3/4-6 |



10.04

| Pos. | Art.-Nr. | Stk. | Artikeltext / Description | Abmessung |
|------|----------|------|---------------------------|---|
| 1 | 555 6139 | 1 | Gelenkwellenanschluß | PTO shaft connection |
| 2 | 655 7300 | 1 | Gelenkwelle P600-860 | PTO shaft P600-860 |
| | | | | QSG600 1.3/8-6 P600-860 1.3/4-20 1.3/4-6 |

WALTERSON Gelenkwelle P500-PG20-510-K64/2R Bestell-Nr. 134506 Zeichnungs-Nr. 16904 Datum 21.04.2004 Seite 1 von 1
 PTO drive shaft Part No. 134506 Drawing No. 16904 Date 21.04.2004 Page 1 of 1
 für Ersatz for customer Leisten Kundenzusatz-Nr. 655 7310 Nachbestell- Kreislegge Typ Zirkon 10
 part client Ref. & part client No. routine type type

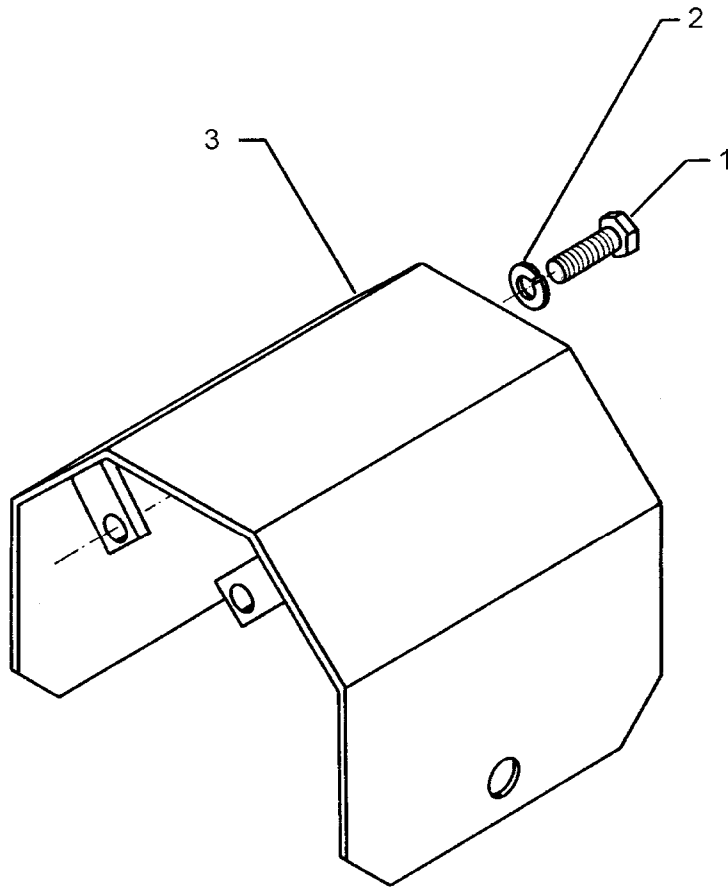


* Bei Bestellung zusätzlich Bestell-Nr. der Position 1 angeben!
 When ordering, part No. of item 1 must also be indicated!
 En cas de commande, indiquer aussi! La référence du repaire!

| Pos.-Nr. Line No. | Walterson Part No. | Zeichnungs-Nr. Drawing No. | Abmessung Dimensions | Material Material | Technische Angabe Technical Note | Bezeichnung Description | Abmessung Dimensions | Abmessung Dimensions |
|----------------------|-----------------------|-------------------------------|-------------------------|----------------------|-------------------------------------|----------------------------|-------------------------|-------------------------|
| 1 | 134506 | 16904 | Ø 55 | GG 2510 | Technische Angabe Technical Note | Walterson | | |
| 2 | 134506 | 16904 | Ø 55 | GG 2510 | Technische Angabe Technical Note | Walterson | | |
| 3 | 134506 | 16904 | Ø 55 | GG 2510 | Technische Angabe Technical Note | Walterson | | |
| 4 | 115389 | 86.202 | Ø 55 | GG 2510 | Technische Angabe Technical Note | Walterson | | |
| 5 | 115477 | 86.201 | Ø 55 | GG 2510 | Technische Angabe Technical Note | Walterson | | |
| 11 | 097913 | 36.78.08 | Ø 55 | GG 2510 | Technische Angabe Technical Note | Walterson | | |
| 12 | 098007 | 36.78.09 | Ø 55 | GG 2510 | Technische Angabe Technical Note | Walterson | | |
| 13 | 134649 | 53.114.43 | Ø 55 | GG 2510 | Technische Angabe Technical Note | Walterson | | |
| 21 | 121145 | 36.00.03 | Ø 55 | GG 2510 | Technische Angabe Technical Note | Walterson | | |
| 22 | 06099 | 53.27.09 | Ø 55 | GG 2510 | Technische Angabe Technical Note | Walterson | | |
| 23 | 126268 | 36.13.24 | Ø 55 | GG 2510 | Technische Angabe Technical Note | Walterson | | |
| 24 | 360486 | 61.05.12 | Ø 55 | GG 2510 | Technische Angabe Technical Note | Walterson | | |
| 25 | 134946 | 75.43.104 | Ø 55 | GG 2510 | Technische Angabe Technical Note | Walterson | | |
| 26 | 048539 | | Ø 55 | GG 2510 | Technische Angabe Technical Note | Walterson | | |
| 27 | 126267 | 75.45.104 | Ø 55 | GG 2510 | Technische Angabe Technical Note | Walterson | | |
| 28 | 126267 | 36.14.23 | Ø 55 | GG 2510 | Technische Angabe Technical Note | Walterson | | |
| 31 | 117229 | 86.00.00 | Ø 55 | GG 2510 | Technische Angabe Technical Note | Walterson | | |
| 32 | 126269 | 86.27.083 | Ø 55 | GG 2510 | Technische Angabe Technical Note | Walterson | | |
| 53 | 126268 | 86.28.083 | Ø 55 | GG 2510 | Technische Angabe Technical Note | Walterson | | |
| 96 | 120777 | graset 209 | | | Technische Angabe Technical Note | Walterson | | |
| 98 | 117229 | 16.61.181 | | | Technische Angabe Technical Note | Walterson | | |

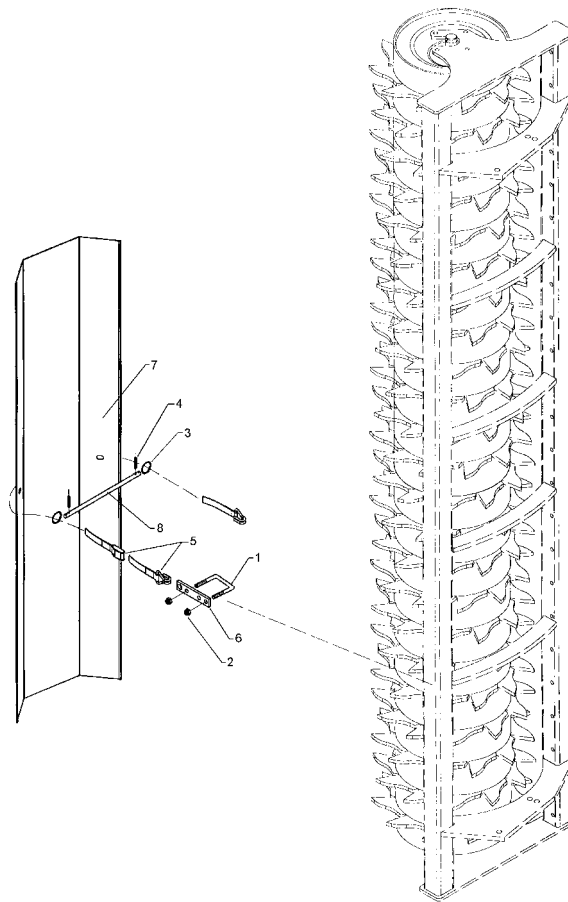
10.04

| Pos. | Art.-Nr. | Stk. | Artikeltext / Description | Abmessung |
|------|----------|------|---------------------------|-----------|
| | | | | |
| | | | | |
| | | | | |
| | | | | |
| | | | | |
| | | | | |
| | | | | |
| | | | | |
| | | | | |



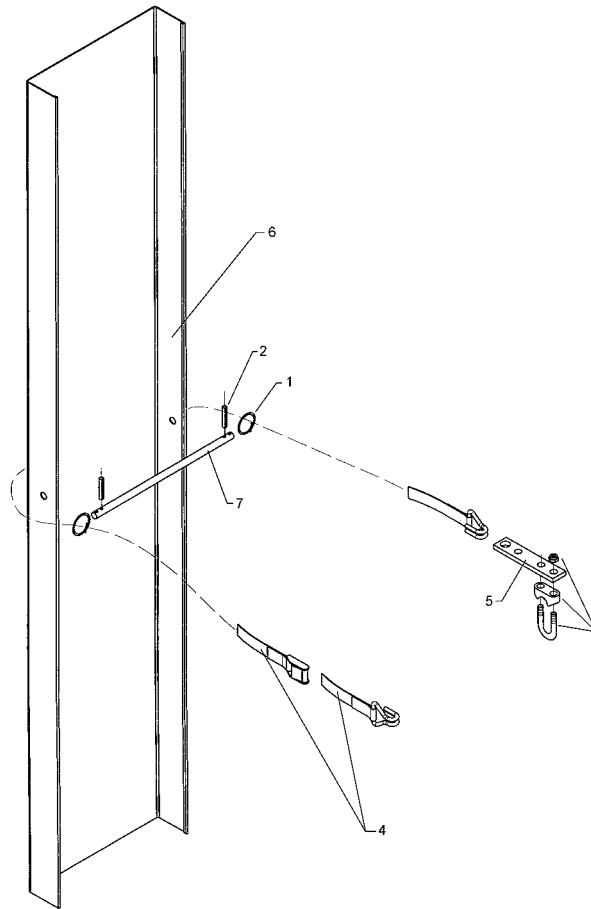
10.04

| Pos. | Art.-Nr. | Stk. | Artikeltext / Description | | Abmessung |
|------|----------|------|-----------------------------|-------------|--------------|
| 1 | 301 7280 | 2 | Sechskantschraube DIN933 | Screw | M8x25-8.8 Zn |
| 2 | 305 9883 | 2 | Federring | Spring ring | 8 DIN127 |
| 3 | 470 5055 | 1 | Zapfwellenschutz Durchtrieb | PTO guard | 1.3/8 |



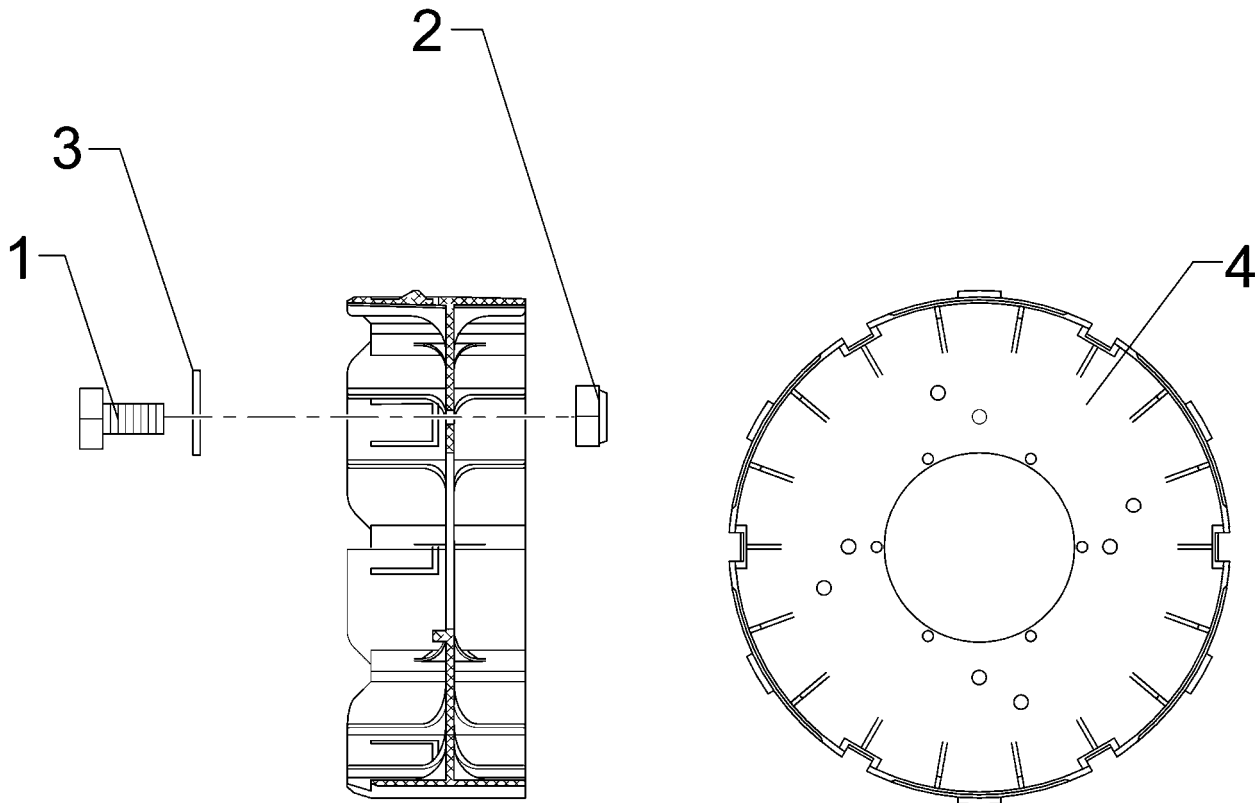
10.04

| Pos. | Art.-Nr. | Stk. | Artikeltext / Description | Abmessung | |
|------|----------|------|---------------------------|-----------------|------------------------------|
| 1 | 301 7789 | 1 | Bügelsschraube | U-bolt | M12/71x94 Zn (284) |
| 2 | 303 0934 | 2 | Sicherungsmutter | Selflocking nut | DIN985-NM12-8 Zn |
| 3 | 305 8551 | 2 | Federsicherung | Securing clip | 41x3 |
| 4 | 309 6038 | 2 | Spannhülse | Expansion bush | 5x30-DIN1481 Chrom 8 |
| 5 | 331 4902 | 1 | Zurrgurt mit Haken | Lock belt | 25b 0,43/08m reine Bandlänge |
| 6 | 459 6576 | 1 | Klemmlasche | Clamp lashing | 30x8x138,5 |
| 7 | 470 5070 | 1 | Schutzblech | Guard | 1,5x486x1650 2x45° |
| 8 | 470 5072 | 1 | Stange | Rod | D12x322 4xD5 |



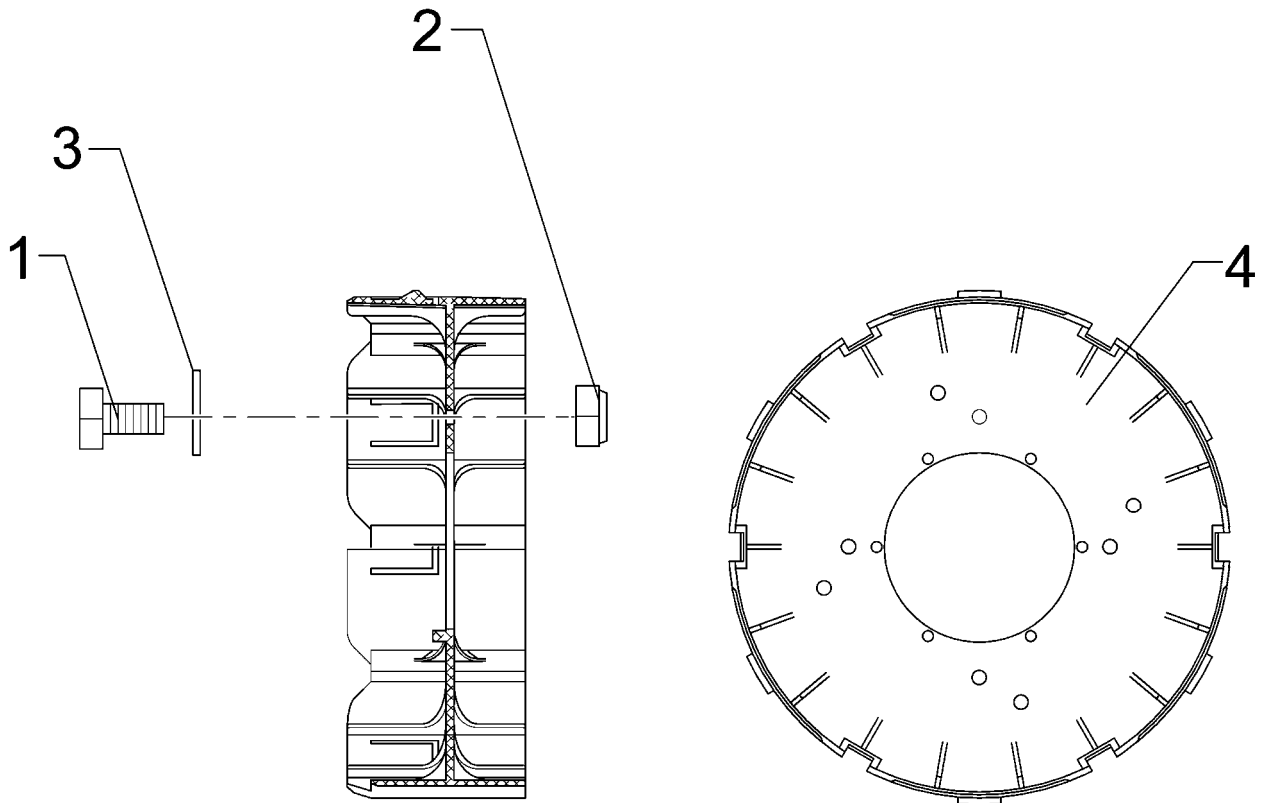
10.04

| Pos. | Art.-Nr. | Stk. | Artikeltext / Description | | Abmessung |
|------|----------|------|---------------------------|-----------------|------------------------------|
| 1 | 305 8551 | 2 | Federsicherung | Securing clip | 41x3 |
| 2 | 309 6038 | 2 | Spannhülse | Expansion bush | 5x30-DIN1481 Chrom 8 |
| 3 | 331 1958 | 1 | Seilklemme | Wire rope clamp | 16 DIN741 |
| 4 | 331 4902 | 1 | Zurrgurt mit Haken | Lock belt | 25b 0,43/08m reine Bandlänge |
| 5 | 459 6576 | 1 | Klemmlasche | Clamp lashing | 30x8x138,5 |
| 6 | 470 5071 | 1 | Schutzblech | Guard | 1,5x454x1650 2x90° |
| 7 | 470 5072 | 1 | Stange | Rod | D12x322 4xD5 |



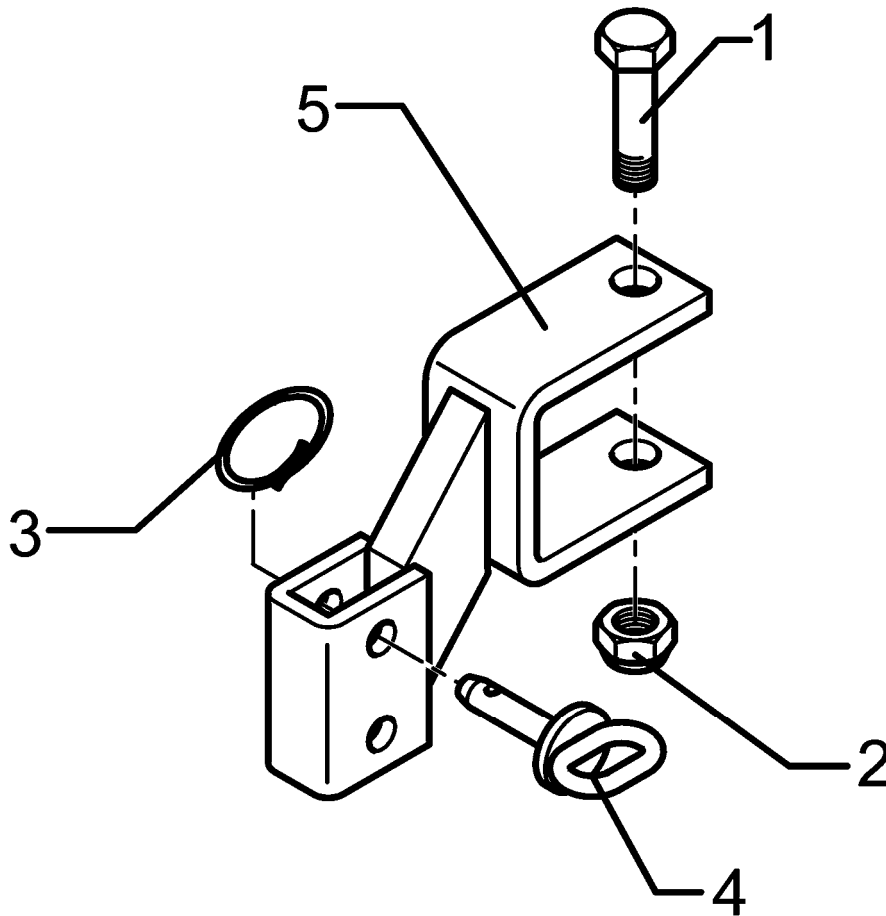
10.04

| Pos. | Art.-Nr. | Stk. | Artikeltext / Description | | Abmessung |
|------|----------|------|---------------------------|-----------------|-------------------|
| 1 | 301 7260 | 4 | Sechskantschraube DIN933 | Screw | M8x16-8.8 Zn |
| 2 | 303 0932 | 4 | Sicherungsmutter | Selflocking nut | DIN985-NM8-8 Zn |
| 3 | 305 8694 | 4 | Scheibe | Washer | A8,4 DIN125-St Zn |
| 4 | 470 5236 | 1 | PG-Adapter | PG Adaptor | D162 Zirkon 10 |



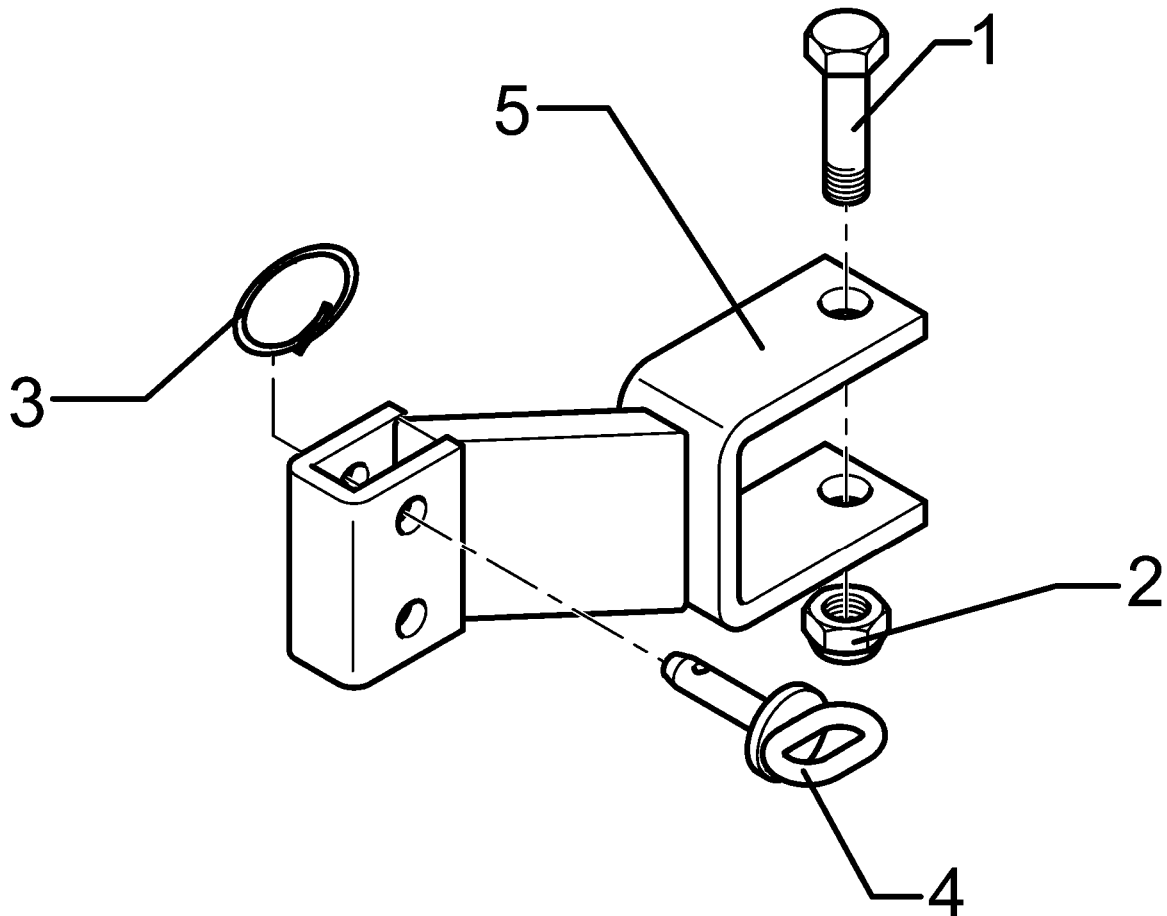
10.04

| Pos. | Art.-Nr. | Stk. | Artikeltext / Description | | Abmessung |
|------|----------|------|---------------------------|-----------------|-------------------|
| 1 | 301 7260 | 4 | Sechskantschraube DIN933 | Screw | M8x16-8.8 Zn |
| 2 | 303 0932 | 4 | Sicherungsmutter | Selflocking nut | DIN985-NM8-8 Zn |
| 3 | 305 8694 | 4 | Scheibe | Washer | A8,4 DIN125-St Zn |
| 4 | 470 5237 | 1 | PG-Adapter | PG Adaptor | D211 Zirkon 10 |



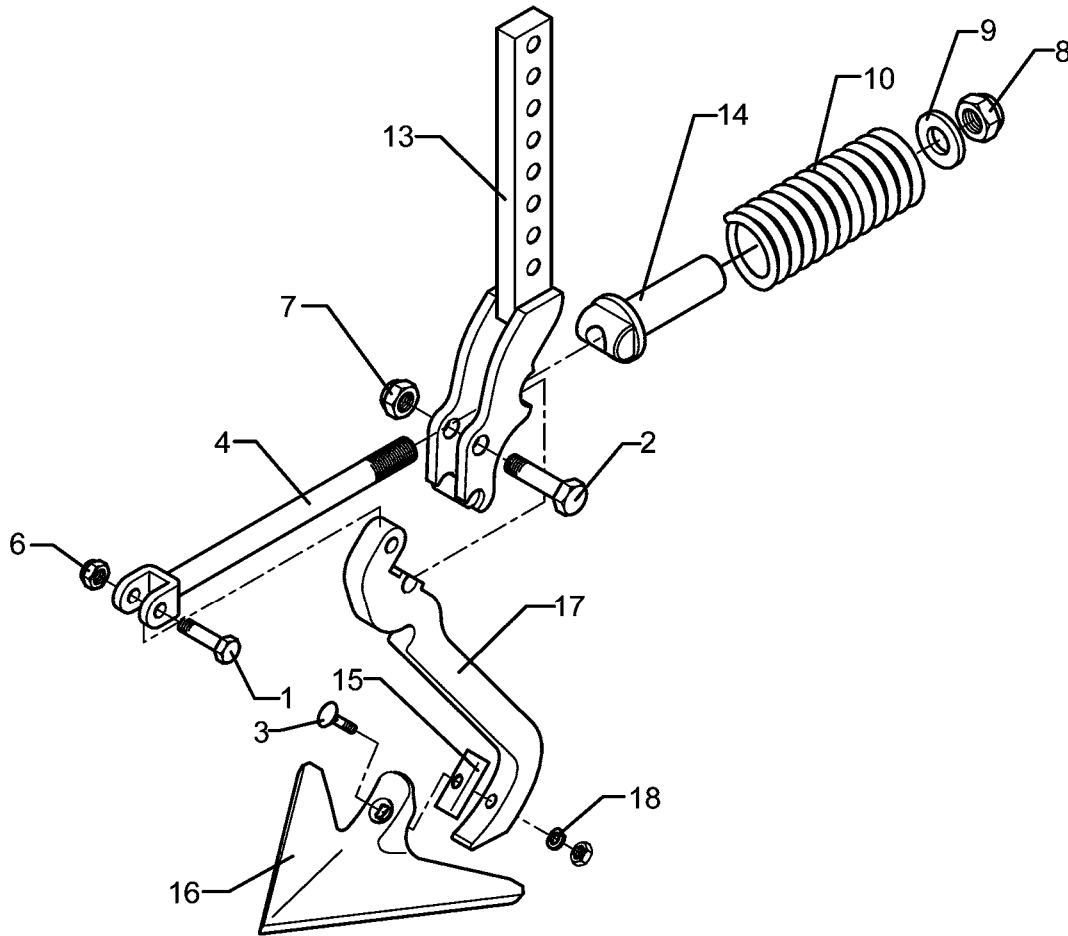
10.04

| Pos. | Art.-Nr. | Stk. | Artikeltext / Description | | Abmessung |
|------|----------|------|----------------------------|--------------------------|--------------------|
| 1 | 301 4020 | 1 | Sechskantschraube DIN931-A | Bolt | M16x110-8.8 Zn |
| 2 | 303 0935 | 1 | Sicherungsmutter | Selflocking nut | DIN985-NM16-8 Zn |
| 3 | 305 8551 | 1 | Federsicherung | Securing clip | 41x3 |
| 4 | 313 7807 | 1 | Bolzen mit Griff | Pin with grip | GB D12x57,5/71 |
| 5 | 457 2520 | 1 | Halter zum Spurlockerer | Holder for track scraper | 70x70-40x20 Zirkon |



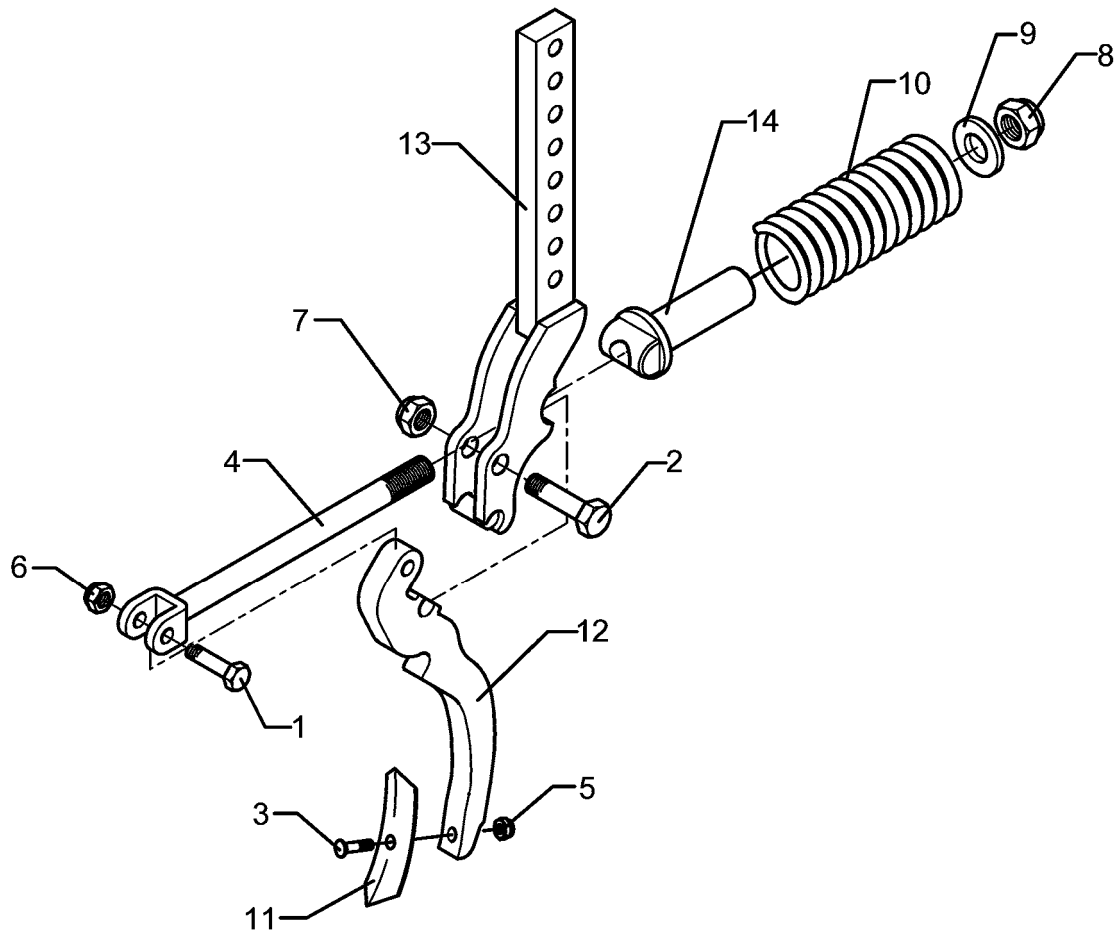
10.04

| Pos. | Art.-Nr. | Stk. | Artikeltext / Description | | Abmessung |
|------|----------|------|----------------------------|--------------------------|-------------------------|
| 1 | 301 4020 | 1 | Sechskantschraube DIN931-A | Bolt | M16x110-8.8 Zn |
| 2 | 303 0935 | 1 | Sicherungsmutter | Selflocking nut | DIN985-NM16-8 Zn |
| 3 | 305 8551 | 1 | Federsicherung | Securing clip | 41x3 |
| 4 | 313 7807 | 1 | Bolzen mit Griff | Pin with grip | GB D12x57,5/71 |
| 5 | 457 2528 | 1 | Halter zum Spurlockerer | Holder for track scraper | 70x70-40x20 Zirkon 10 V |



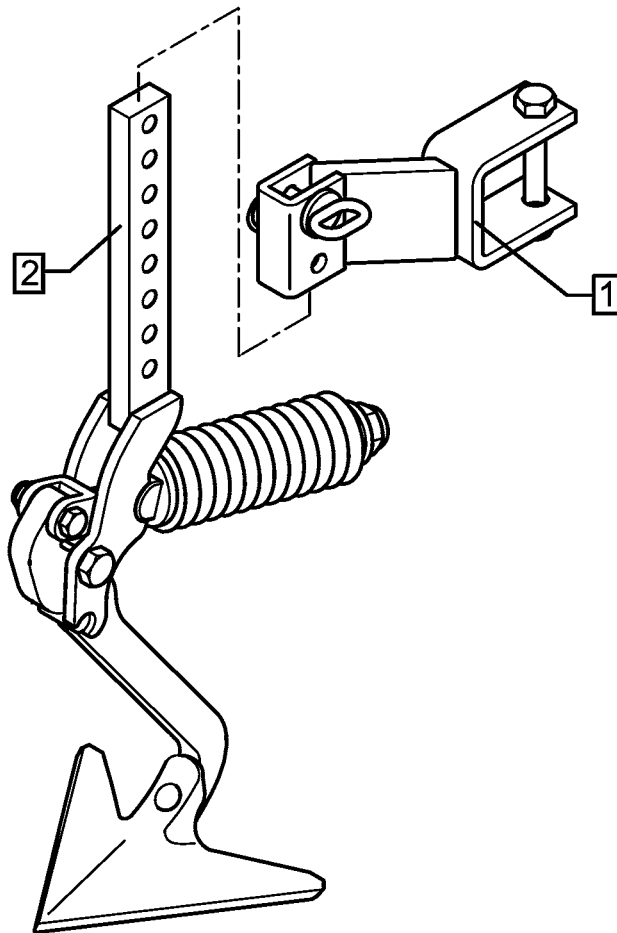
10.04

| Pos. | Art.-Nr. | Stk. | Artikeltext / Description | | Abmessung |
|------|----------|------|---------------------------|------------------|-------------------|
| 1 | 301 3384 | 1 | Sechskantschraube spz. | Bolt | M12x55-10.9 |
| 2 | 301 3779 | 1 | Sechskantschraube spz. | Bolt | M16x60-10.9 |
| 3 | 301 5769 | 1 | Senkschraube | Countersunk bolt | M10x45-12.9-MU-10 |
| 4 | 302 8159 | 1 | Spindel | Screw | M20x40-300 |
| 6 | 303 0934 | 1 | Sicherungsmutter | Selflocking nut | DIN985-NM12-8 Zn |
| 7 | 303 0935 | 1 | Sicherungsmutter | Selflocking nut | DIN985-NM16-8 Zn |
| 8 | 303 0936 | 1 | Sicherungsmutter | Selflocking nut | DIN985-NM20-8 Zn |
| 9 | 305 6268 | 1 | Scheibe | Washer | D20,5/50x8 Zn |
| 10 | 329 8409 | 1 | Druckfeder | Spring | 14x47x175 |
| 13 | 427 0858 | 1 | Halter | Holder | FSÜ |
| 14 | 427 8940 | 1 | Lager | Bearing | FSÜ |
| 15 | 305 1309 | 1 | Sicherungsblech | Locking plate | 17x1,5x50 1xD11 |
| 16 | 337 4356 | 1 | Gänsefußschar | Duckfoot-share | G25 5x250 |
| 17 | 427 0084 | 1 | Zinken | Tine | 20x205x355 GFS |
| 18 | 305 9884 | 1 | Federring | Spring ring | 10 DIN127 |



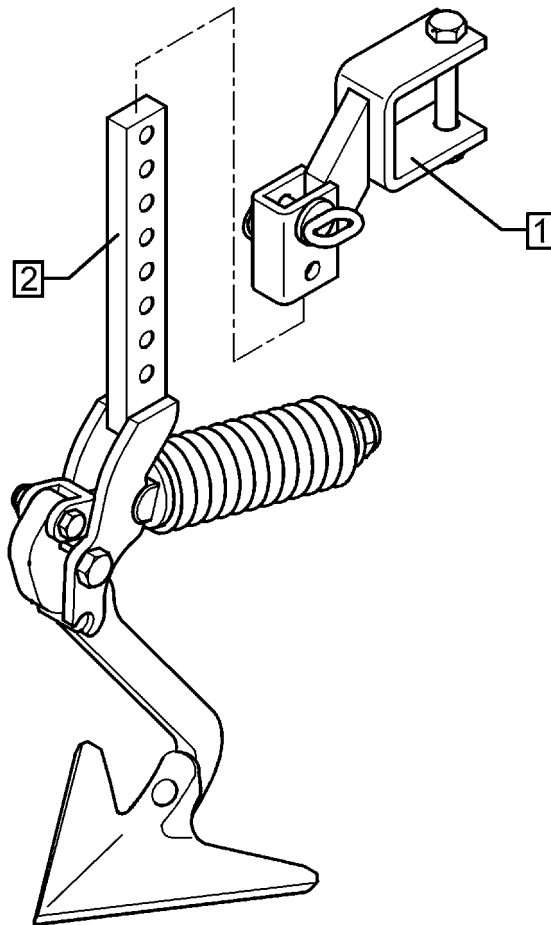
10.04

| Pos. | Art.-Nr. | Stk. | Artikeltext / Description | | Abmessung |
|------|----------|------|----------------------------|-----------------|------------------|
| 1 | 301 3384 | 1 | Sechskantschraube spz. | Bolt | M12x55-10.9 |
| 2 | 301 3779 | 1 | Sechskantschraube spz. | Bolt | M16x60-10.9 |
| 3 | 301 9681 | 1 | Planetschraube ohne Mutter | Bolt, special | M10x45-8.8 |
| 4 | 302 8159 | 1 | Spindel | Screw | M20x40-300 |
| 5 | 303 0933 | 1 | Sicherungsmutter | Selflocking nut | DIN985-NM10-8 Zn |
| 6 | 303 0934 | 1 | Sicherungsmutter | Selflocking nut | DIN985-NM12-8 Zn |
| 7 | 303 0935 | 1 | Sicherungsmutter | Selflocking nut | DIN985-NM16-8 Zn |
| 8 | 303 0936 | 1 | Sicherungsmutter | Selflocking nut | DIN985-NM20-8 Zn |
| 9 | 305 6268 | 1 | Scheibe | Washer | D20,5/50x8 Zn |
| 10 | 329 8409 | 1 | Druckfeder | Spring | 14x47x175 |
| 11 | 337 5476 | 1 | Schar | Share | S4-40x6x195 |
| 12 | 427 0083 | 1 | Zinken | Tine | 20x130x310 FSÜ |
| 13 | 427 0858 | 1 | Halter | Holder | FSÜ |
| 14 | 427 8940 | 1 | Lager | Bearing | FSÜ |



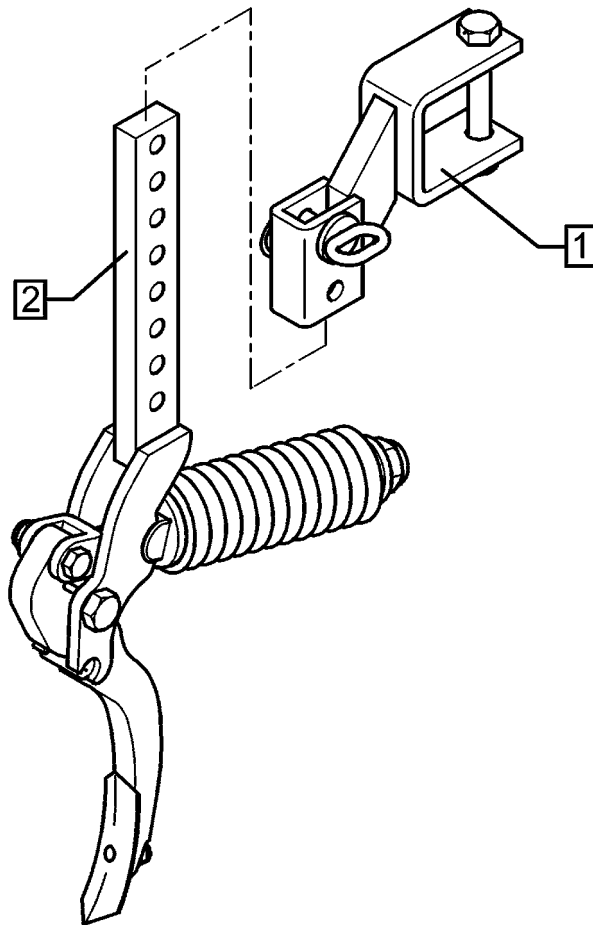
10.04

| Pos. | Art.-Nr. | Stk. | Artikeltext / Description | Abmessung |
|------|----------|------|---------------------------|--------------------------|
| 1 | 557 2528 | 1 | Halter zum Spurlockerer | Holder for track scraper |
| 2 | 557 4995 | 1 | Spurlockerer ohne Halter | Track scraper |
| | | | | 70x70 40x20 Zirkon 10 V |
| | | | | FSÜ+G25 40x20 |



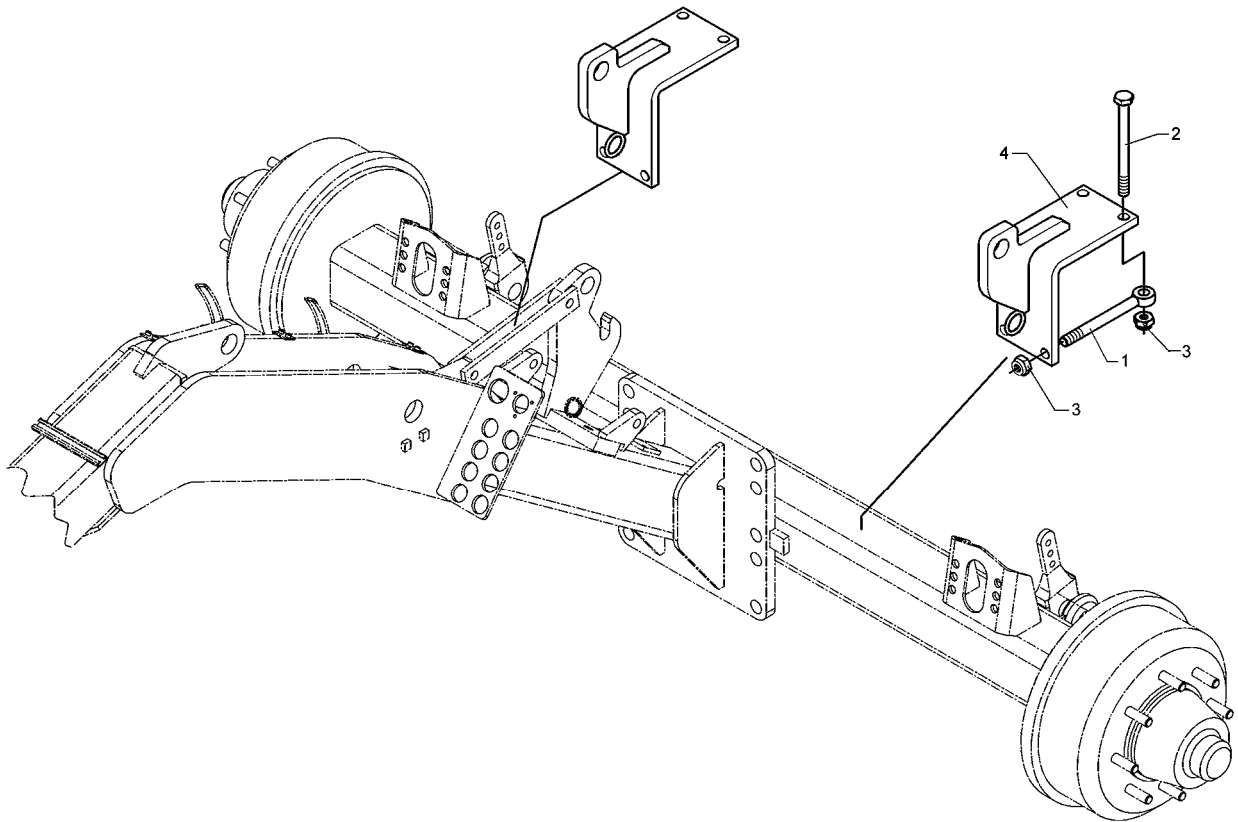
10.04

| Pos. | Art.-Nr. | Stk. | Artikeltext / Description | Abmessung | |
|------|----------|------|---------------------------|--------------------------|-----------------|
| 1 | 557 2520 | 1 | Halter zum Spurlockerer | Holder for track scraper | FSU 70x70-40x20 |
| 2 | 557 4995 | 1 | Spurlockerer ohne Halter | Track scraper | FSÜ+G25 40x20 |



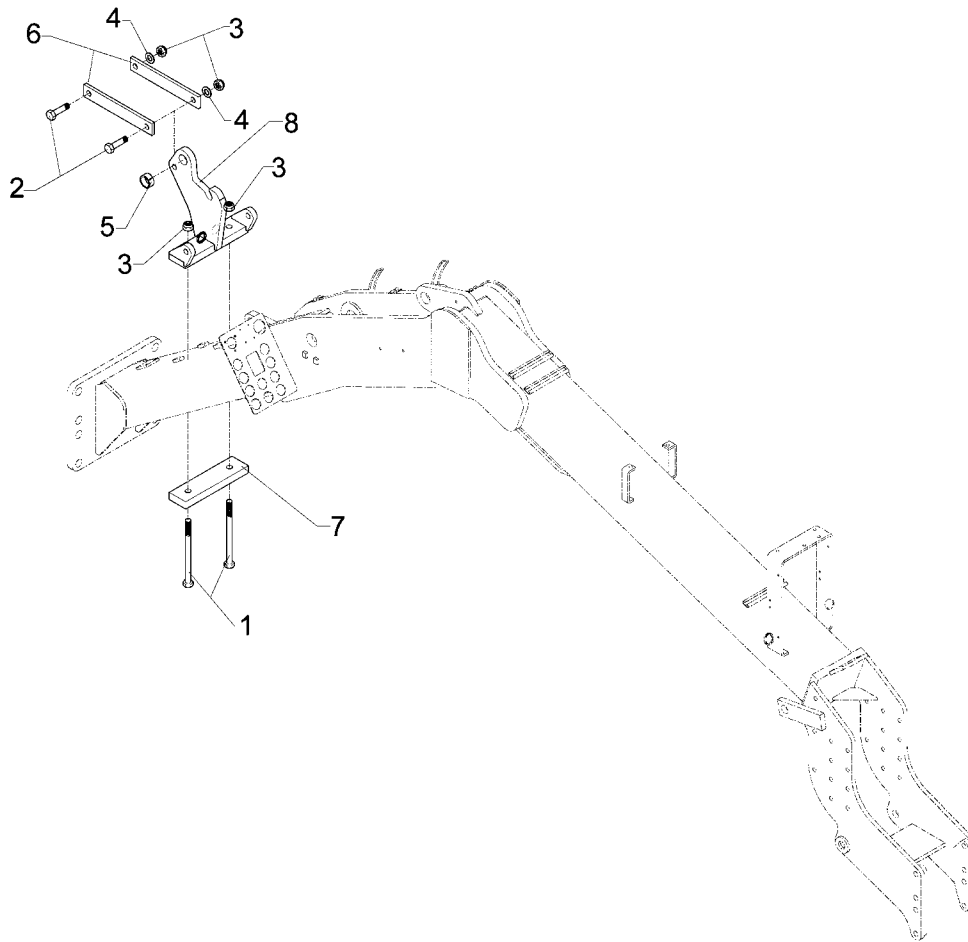
10.04

| Pos. | Art.-Nr. | Stk. | Artikeltext / Description | Abmessung | |
|------|----------|------|---------------------------|--------------------------|-----------------|
| 1 | 557 2520 | 1 | Halter zum Spurlockerer | Holder for track scraper | FSU 70x70-40x20 |
| 2 | 557 5001 | 1 | Spurlockerer ohne Halter | Track scraper | FSÜ P50/6 |



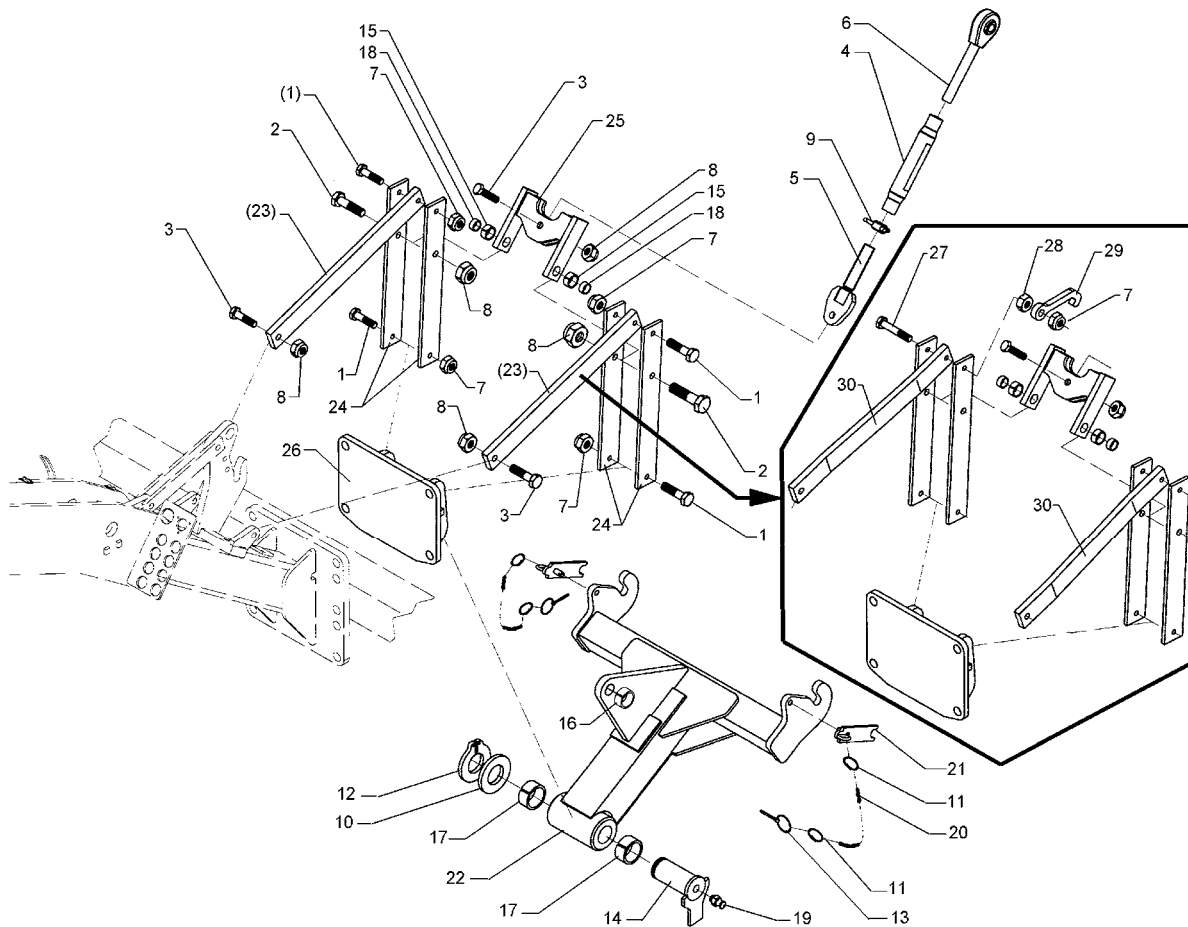
10.04

| Pos. | Art.-Nr. | Stk. | Artikeltext / Description | | Abmessung |
|------|----------|------|---------------------------|-----------------|------------------------------|
| 1 | 301 0864 | 4 | Augenschraube DIN444 | Eye bolt | BM16x200xb100-8.8 D2=16,1 Zn |
| 2 | 301 4134 | 4 | Sechskantschraube spz. | Bolt | M16x200xb100-8.8 Zn |
| 3 | 303 0935 | 8 | Sicherungsmutter | Selflocking nut | DIN985-NM16-8 Zn |
| 4 | 461 8369 | 2 | Anbaukonsole | Bracket | 150x150x120 D32 |



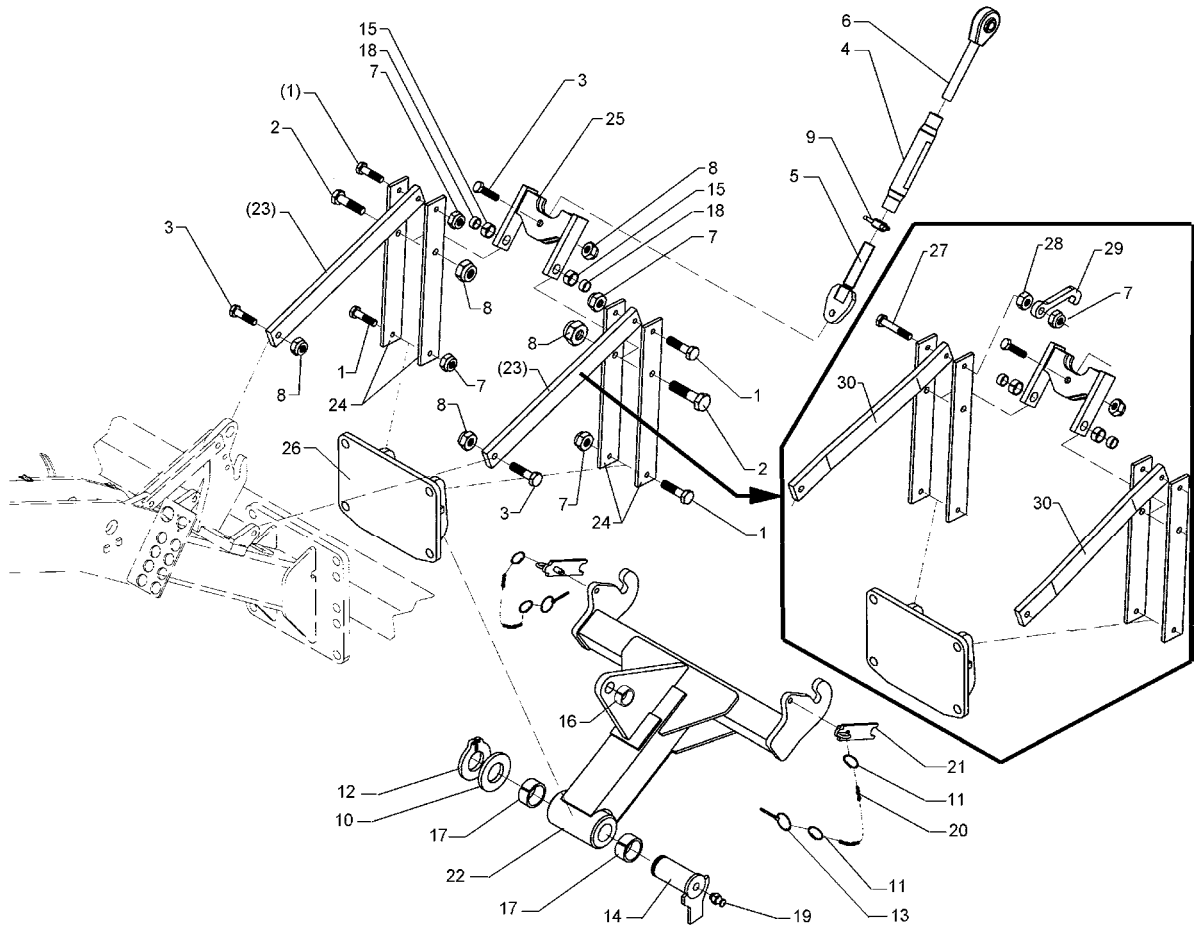
10.04

| Pos. | Art.-Nr. | Stk. | Artikeltext / Description | | Abmessung |
|------|----------|------|-----------------------------|-----------------|-----------------------|
| 1 | 301 4575 | 2 | Sechskantschraube DIN931-A | Bolt | M20x260-8.8 Zn |
| 2 | 301 4606 | 2 | Sechskantschraube spz. | Bolt | M20x80-10.9 |
| 3 | 303 0936 | 4 | Sicherungsmutter | Selflocking nut | DIN985-NM20-8 Zn |
| 4 | 305 6015 | 2 | Scheibe | Washer | 21 DIN7349 |
| 5 | 317 3417 | 1 | Einspannbuchse mit Preßsitz | Expansion bush | EG30/38x25 |
| 6 | 450 8526 | 2 | Lenker | Link | 50x12x330 x280-D20 |
| 7 | 459 1184 | 1 | Brücke | Clamp plate | 80x30x304 1x200-D21 |
| 8 | 461 8392 | 1 | Konsole | Bracket | 80x30x304 1xD20 1xD38 |



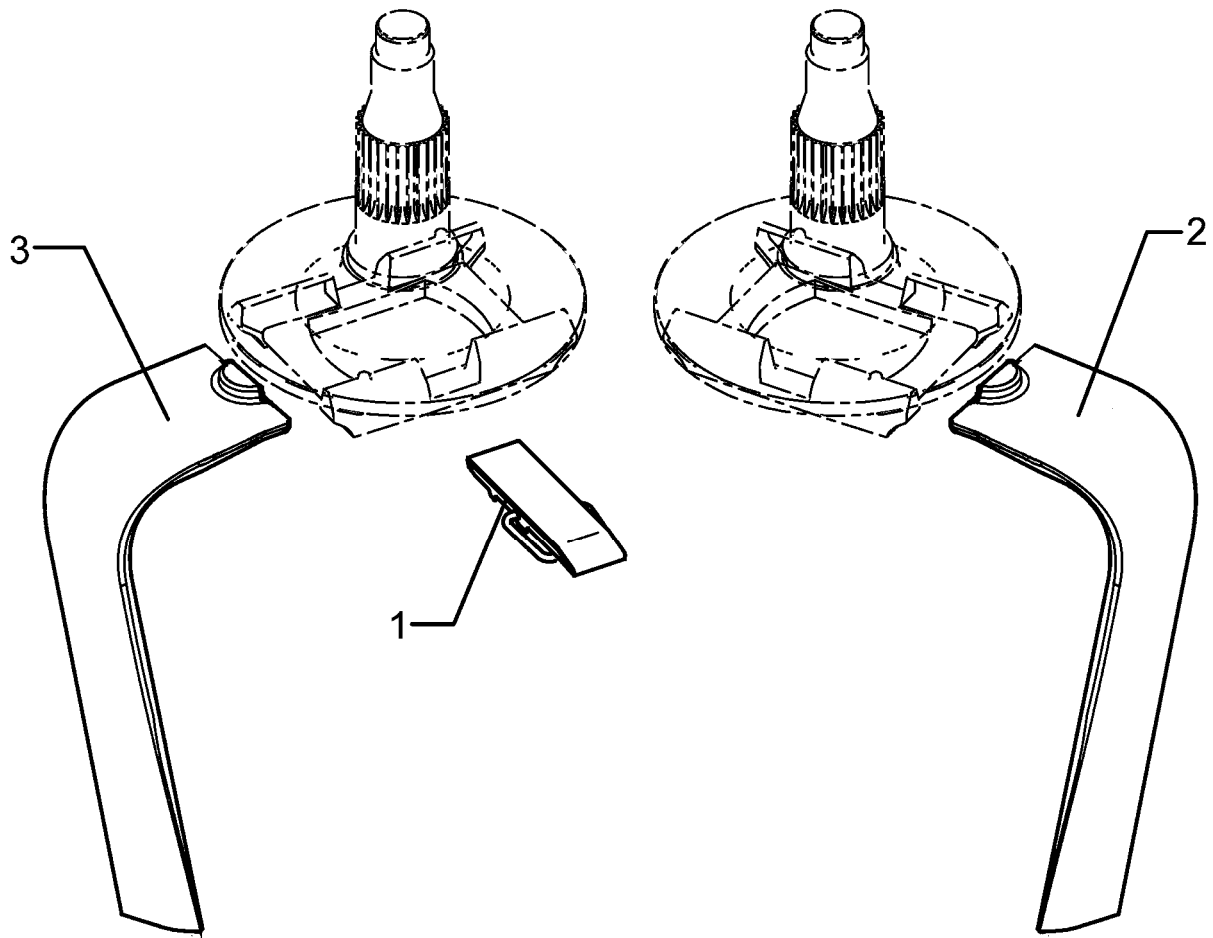
10.04

| Pos. | Art.-Nr. | Stk. | Artikeltext / Description | Abmessung |
|------|----------|------|-----------------------------|--|
| 1 | 301 3867 | 3 | Sechskantschraube DIN931-A | Bolt M16x65-8.8 |
| 2 | 301 4331 | 2 | Sechskantschraube DIN931-A | Bolt M20x75-8.8 |
| 3 | 301 5390 | 3 | Sechskantschraube spz. | Bolt M20x65-12.9 |
| 4 | 302 8937 | 1 | Spannschloßmutter | Threaded sleeve M36x3x330 SW36 |
| 5 | 302 9019 | 1 | Gelenkstück | Joint M36x3x190 D20 |
| 6 | 302 9033 | 1 | Gelenkauge | Joint KAT2 M36x3x270 LI |
| 7 | 303 0935 | 4 | Sicherungsmutter | Selflocking nut DIN985-NM16-8 Zn |
| 8 | 303 0936 | 5 | Sicherungsmutter | Selflocking nut DIN985-NM20-8 Zn |
| 9 | 303 3110 | 1 | Schlagmutter | Impact nut M36x3 65-5 |
| 10 | 305 2150 | 1 | Paßscheibe | Shim 50x62x1,0 DIN988 |
| 11 | 305 8545 | 4 | Sicherungsring | Securing ring 3x30-35x1,25 Zn |
| 12 | 305 8877 | 1 | Sicherungsring | Securing ring 50x3 DIN471 |
| 13 | 311 9565 | 2 | Klappstift | Securing pin 4,5mm |
| 14 | 313 5037 | 1 | Bolzen mit Verdrehsicherung | Pin with stop FN D50x243/268 |
| 15 | 317 3352 | 2 | Einspannbuchse mit Preßsitz | Expansion bush EG28/32x20 |
| 16 | 317 3417 | 1 | Einspannbuchse mit Preßsitz | Expansion bush EG30/38x25 |
| 17 | 317 3433 | 2 | Einspannbuchse | Expansion bush EG50+0,05+0,15/60x40 |
| 18 | 317 6657 | 2 | Buchse | Bush D20/28x22 |
| 19 | 323 6348 | 1 | Schmiernippel | Grease nipple AM10x1 DIN71412 |
| 20 | 331 6130 | 2 | Knotenkette | Chain D2x150 |
| 21 | 461 8345 | 2 | Riegel | Locking bar KAT2 |
| 22 | 461 8510 | 1 | Unterlenker | Lower link D50x200 L2 |
| 23 | 461 8511 | 2 | Lenker | Link 70x22x700 1xD16 1xD20 |
| 24 | 461 8512 | 4 | Lenker | Link 80x12x595 2xD16 1xD20 |
| 25 | 461 8513 | 1 | Lenker | Link 60x20x208 2xD32 1xD20 |
| 26 | 461 8514 | 1 | Konsole | Bracket 430x260x20 D50x200 |



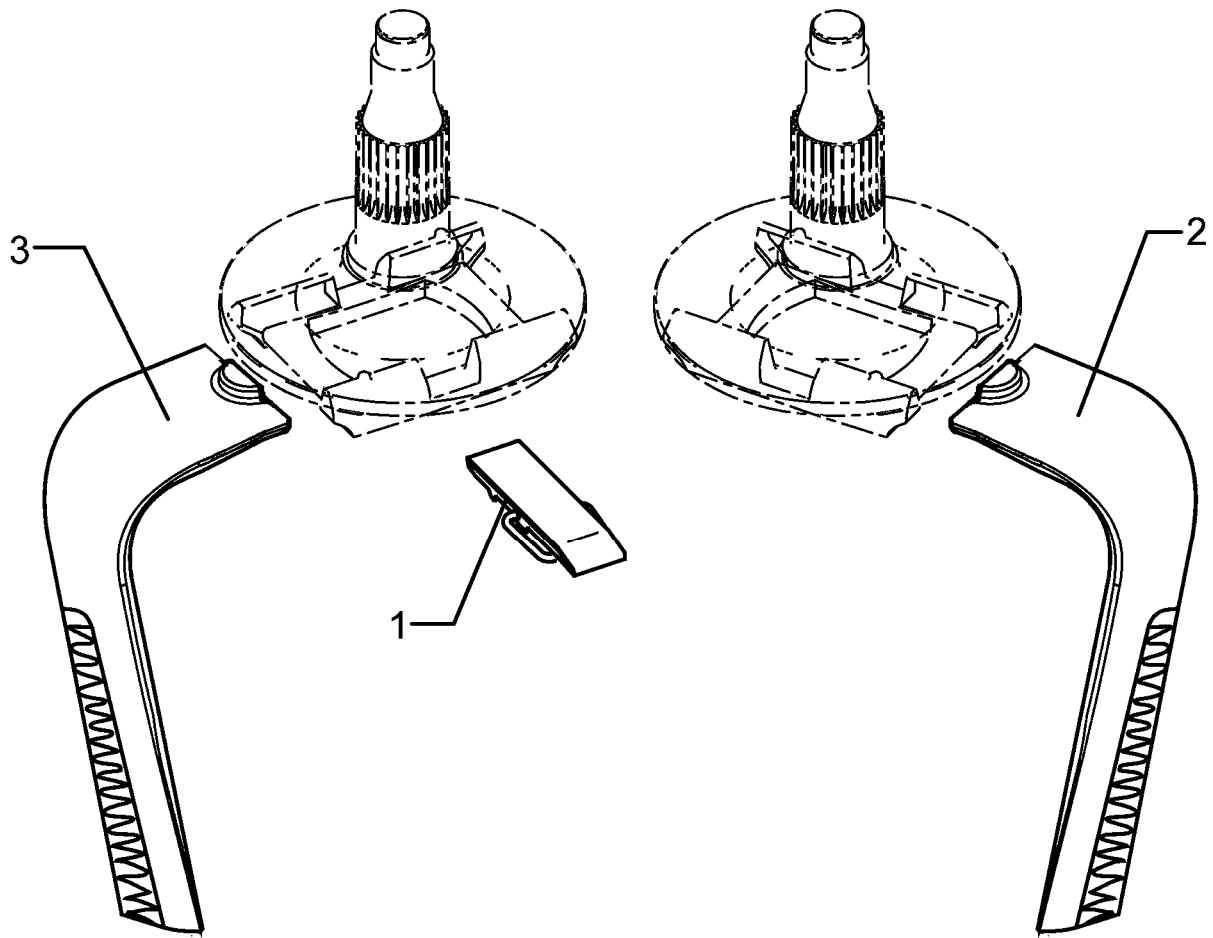
10.04

| Pos. | Art.-Nr. | Stk. | Artikeltext / Description | Abmessung | |
|------|----------|------|---------------------------|-----------|-----------------------|
| 27 | 301 5085 | 1 | Sechskantschraube DIN933 | Screw | M16x100-8.8 |
| 28 | 303 0976 | 1 | Sechskantmutter | Nut | M16 DIN934-8 |
| 29 | 461 8515 | 1 | Haken | Hook | 144x56x14 1xD16,5 |
| 30 | 461 8516 | 2 | Lenker, gebogen | Link | 70x22x700 1xD16 1xD20 |



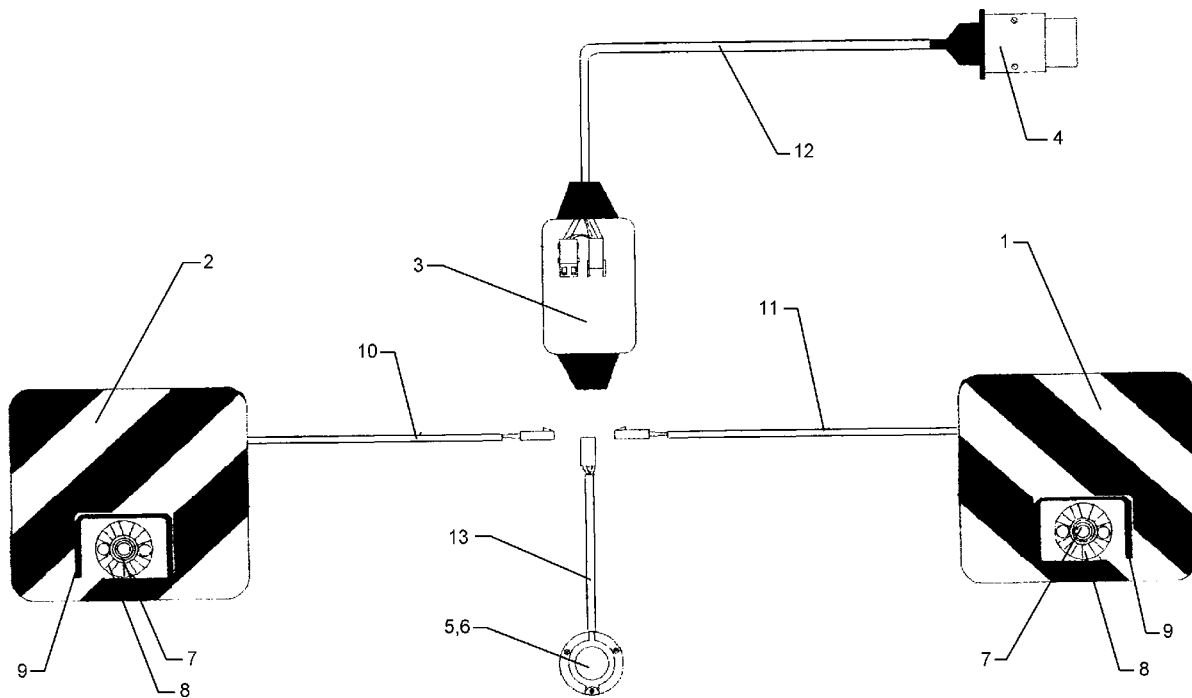
10.04

| Pos. | Art.-Nr. | Stk. | Artikeltext / Description | | Abmessung |
|------|----------|------|---------------------------|------------|-----------|
| 1 | 311 9802 | 1 | Flachklappstecker | Linch pin | 36x137 |
| 2 | 337 7042 | 1 | Messerzinken | Blade tine | SW34 RE |
| 3 | 337 7043 | 1 | Messerzinken | Blade tine | SW34 LI |



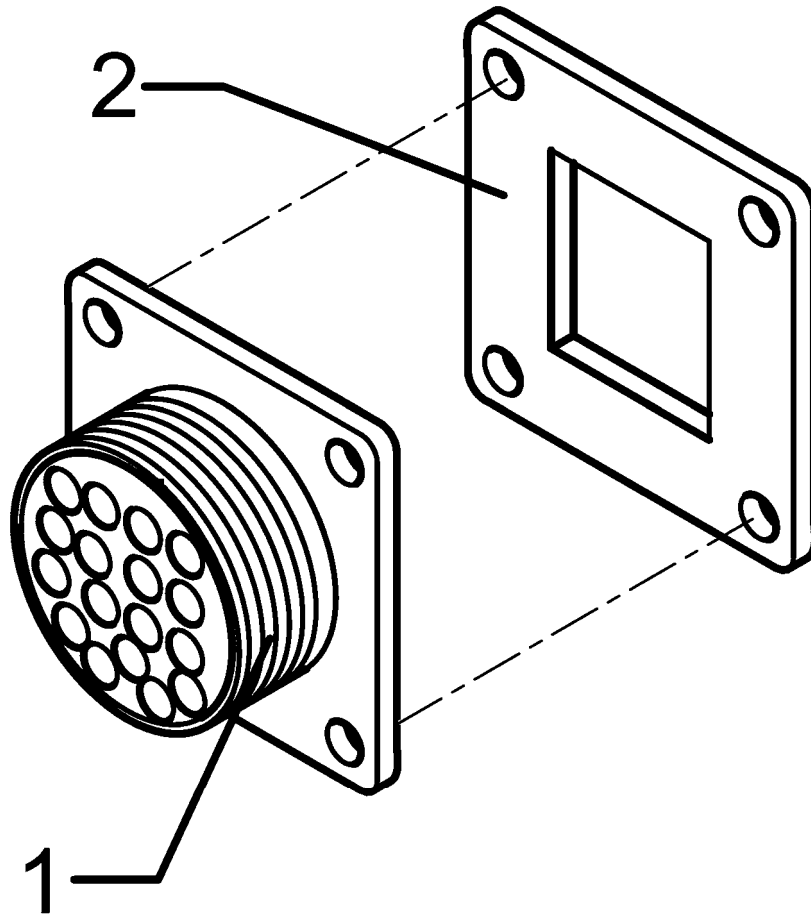
10.04

| Pos. | Art.-Nr. | Stk. | Artikeltext / Description | | Abmessung |
|------|----------|------|---------------------------|------------|-----------|
| 1 | 311 9802 | 1 | Flachklappstecker | Linch pin | 36x137 |
| 2 | 337 7044 | 1 | Messerzinken | Blade tine | SW34P RE |
| 3 | 337 7045 | 1 | Messerzinken | Blade tine | SW34P LI |



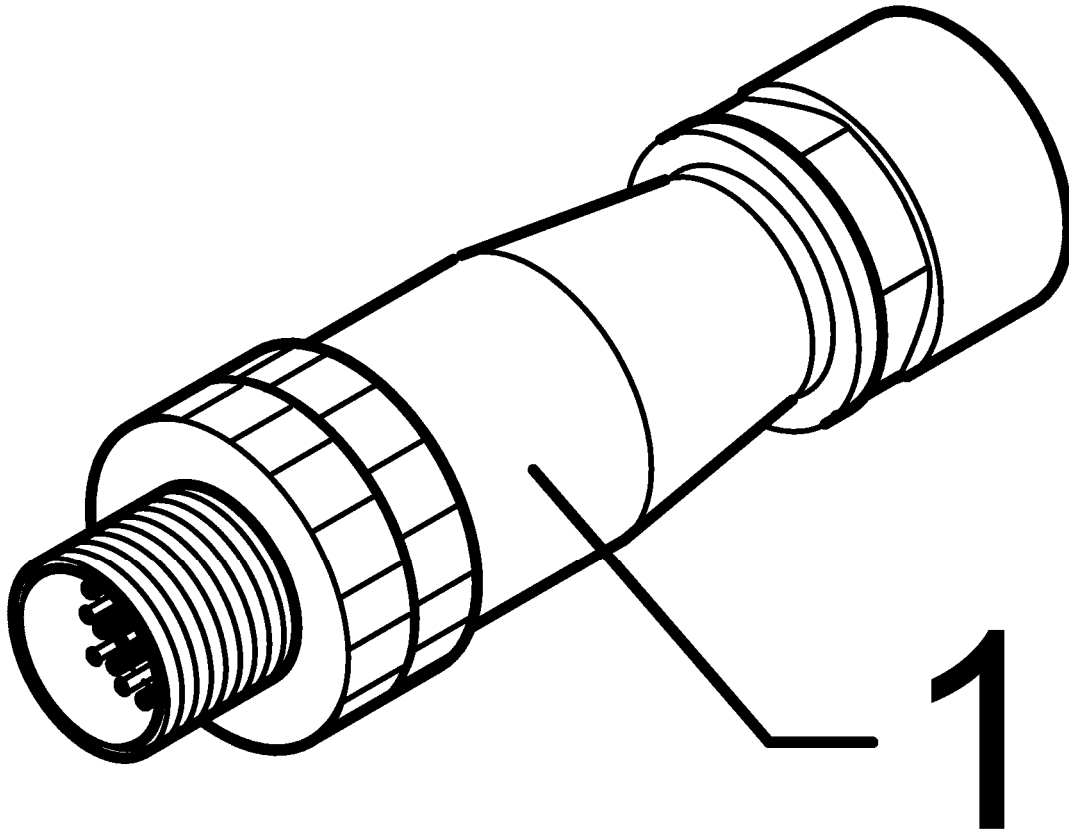
10.04

| Pos. | Art.-Nr. | Stk. | Artikeltext / Description | | Abmessung |
|------|----------|------|---------------------------|------------------|---------------------|
| 1 | 321 9934 | 1 | Warntafel | Warning board | RE 423x423 DIN11030 |
| 2 | 321 9935 | 1 | Warntafel | Warning board | LI 423x423 DIN11030 |
| 3 | 373 2017 | 1 | Verteilerdose | Junction box | 1216. |
| 4 | 373 2124 | 1 | Stecker Alu | Plug | 7-polig |
| 5 | 373 2126 | 1 | Steckdose | Plug box | 7-polig 71/7F |
| 6 | 373 2131 | 1 | Steckdosenunterlage | Base of plug box | 709 |
| 7 | 373 3431 | 2 | Positionsleuchte | Position light | PL86 |
| 8 | 373 3529 | 2 | Lichtscheibe | Light glas | E86 |
| 9 | 373 3802 | 2 | Schutzhaube vorne | Front cover | SH86 |
| 10 | 373 4134 | 6 | Kabel | Cable | 2x0,75 S/W |
| 12 | 373 4140 | 2 | Kabel | Cable | 6x0,75 S/W |



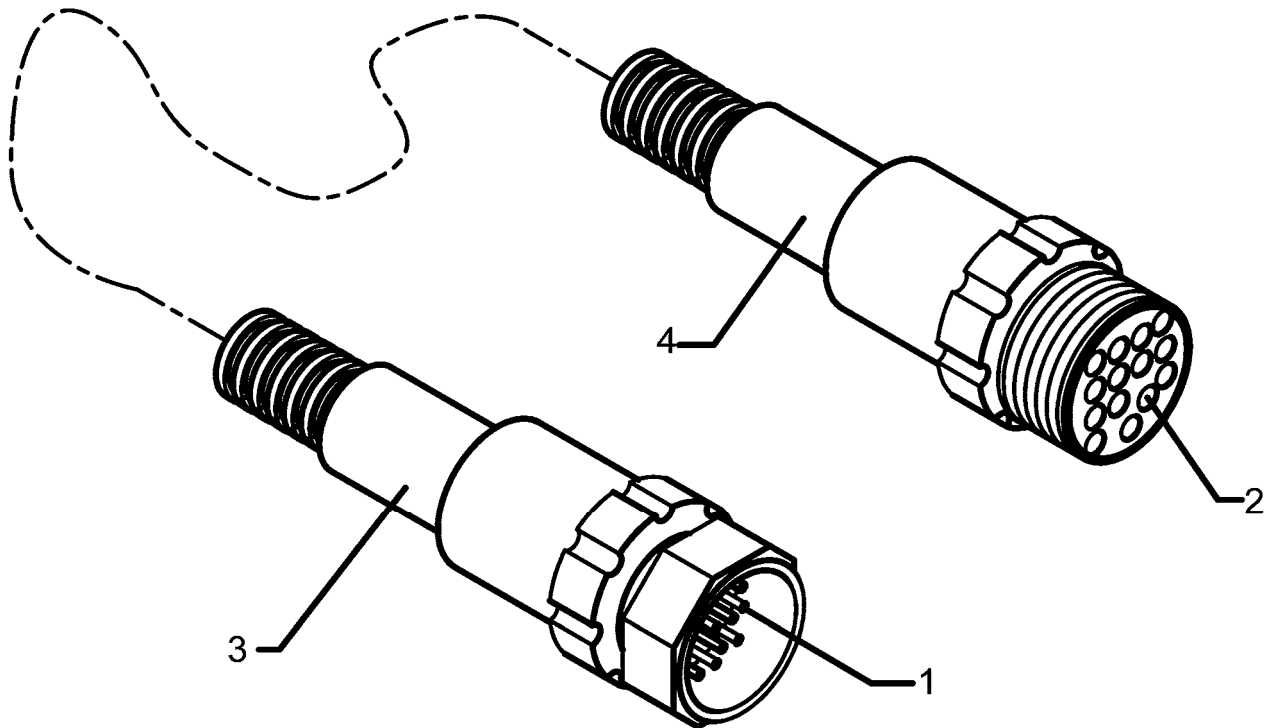
10.04

| Pos. | Art.-Nr. | Stk. | Artikeltext / Description | Abmessung |
|------|----------|------|---------------------------|--------------------|
| 1 | 573 5084 | 1 | Flanschstecker | Flanged plug |
| 2 | 573 5085 | 1 | Dichtung f.Flanschstecker | Seal |
| | | | | CME 20-29P 17 Pins |
| | | | | CM 02D 20 ZU |



10.04

| Pos. | Art.-Nr. | Stk. | Artikeltext / Description | Abmessung | |
|------|----------|------|---------------------------|---------------|-----------------|
| 1 | 573 5086 | 1 | Buchse 17-polig | Bush 17-poles | CM 06 EA 20-29S |



10.04

| Pos. | Art.-Nr. | Stk. | Artikeltext / Description | | Abmessung |
|------|----------|------|---------------------------|--------------|-------------------|
| 1 | 373 0300 | 1 | Stiftkontakt | Pin contact | Typ III 0,75-1,5 |
| 2 | 373 0301 | 14 | Buchsenkontakt | Bush contact | Typ III 0,75-1,5 |
| 3 | 373 2166 | 1 | Stecker | Plug | 14-polig BG-17 IG |
| 4 | 373 2173 | 14 | Buchse | Bush | 14-polig BG-17 IG |

D - Ersatzteilzeichnung noch nicht verfügbar!

GB - Spare parts drawing is not available yet!

F - Le dessin des pièces n'est pas encore disponible!

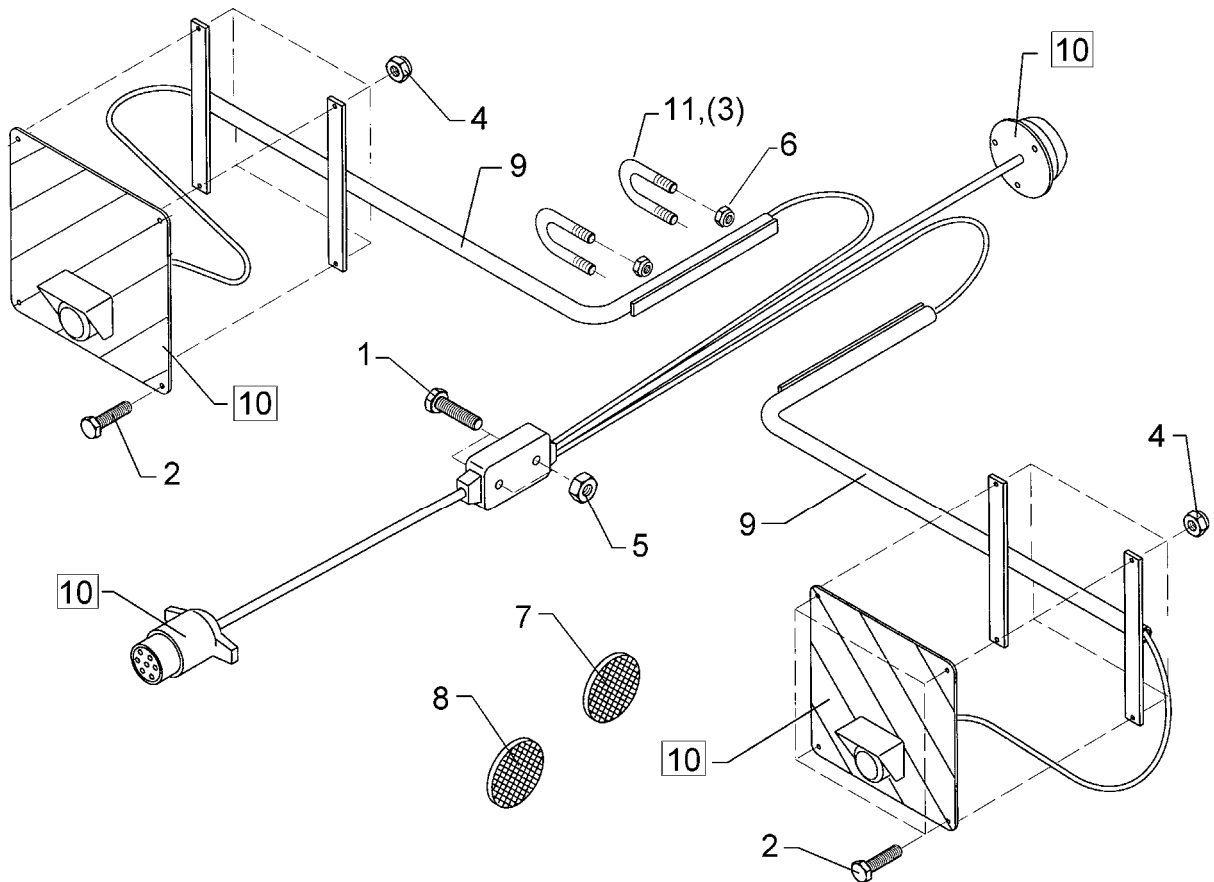
NL - Onderdelentekeningen zijn not niet aanwezig!

E - El dibujo de las piezas no está disponible!

DK - Reservedelstegning endnu ikke til rådighed!

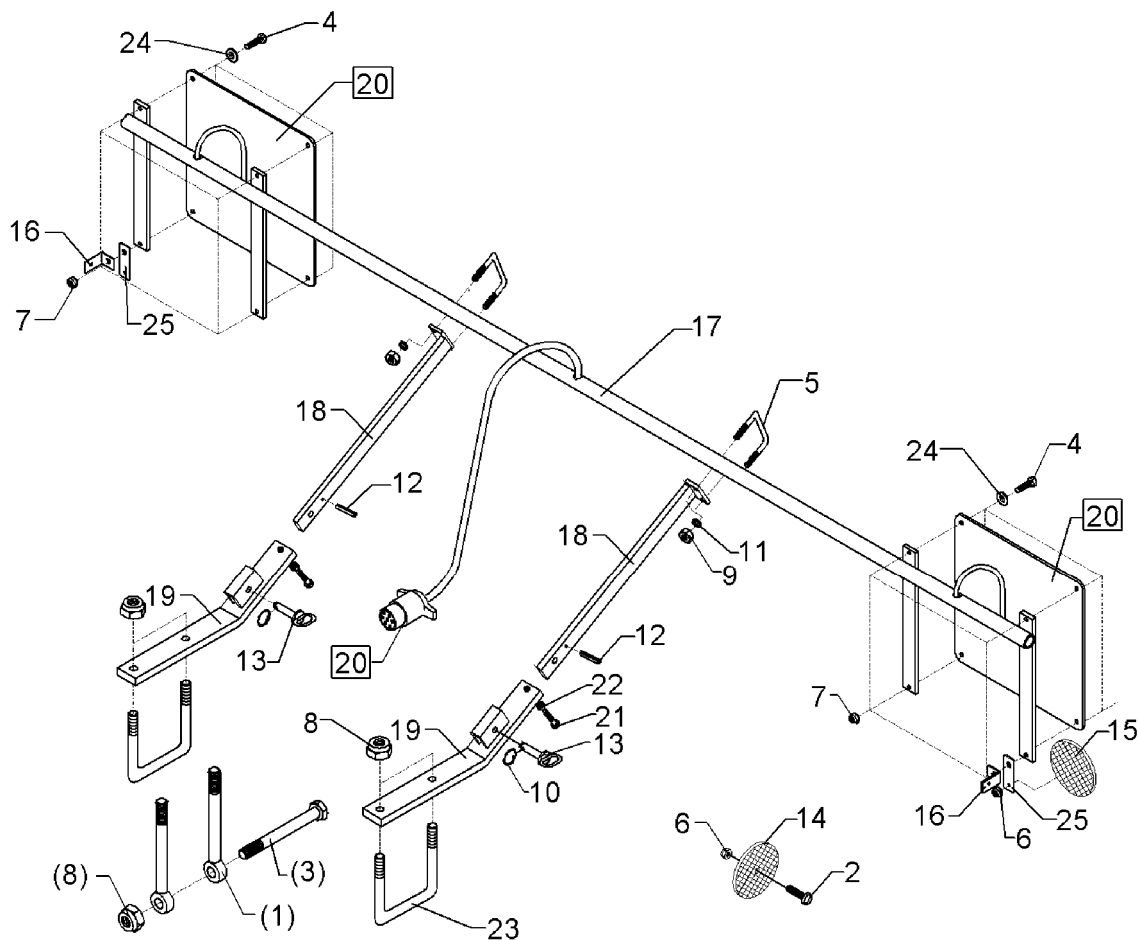
10.04

| Pos. | Art.-Nr. | Stk. | Artikeltext / Description | Abmessung |
|------|----------|------|---------------------------|-----------|
| | | | | |



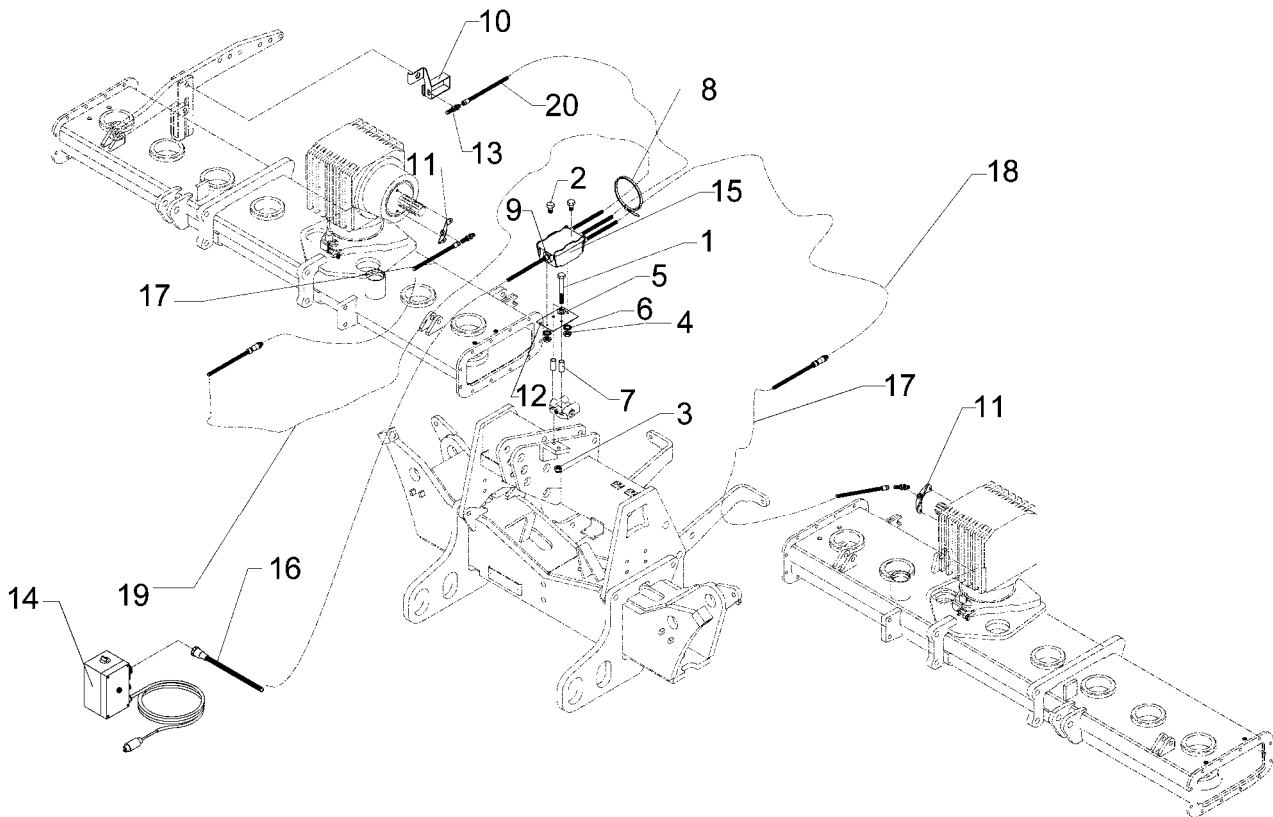
10.04

| Pos. | Art.-Nr. | Stk. | Artikeltext / Description | | Abmessung |
|------|----------|------|-----------------------------|-----------------------------|-----------------------|
| 1 | 301 0302 | 2 | Flachkopfschraube DIN85 | Flatheaded bolt | M6x25-4,6 Zn |
| 2 | 301 7280 | 8 | Sechskantschraube DIN933 | Screw | M8x25-8.8 Zn |
| 3 | 301 7781 | 4 | Bügelsschraube | U-bolt | M10x38x76 DIN3570A Zn |
| 4 | 303 0932 | 8 | Sicherungsmutter | Selflocking nut | DIN985-NM8-8 Zn |
| 5 | 303 0931 | 2 | Sicherungsmutter | Selflocking nut | DIN985-NM6-8 Zn |
| 6 | 303 0970 | 8 | Sechskantmutter | Nut | M10 DIN934-8 |
| 7 | 321 9918 | 2 | Rückstrahler rot selbstkl. | Self-adh. reflector, red | 8200K |
| 8 | 321 9919 | 4 | Rückstrahler gelb selbstkl. | Self-adh. reflector, yellow | 6200GK |
| 9 | 470 1212 | 2 | Leuchtenhalter vorne | Carrier for light | Zirkon 9/K |
| 10 | 570 2006 | 1 | Beleuchtungsanlage vorne | Lighting equipment, front | Zirkon 9/KA |
| 11 | 301 7779 | 4 | Bügelsschraube | U-bolt | M10x38x81 Zn |



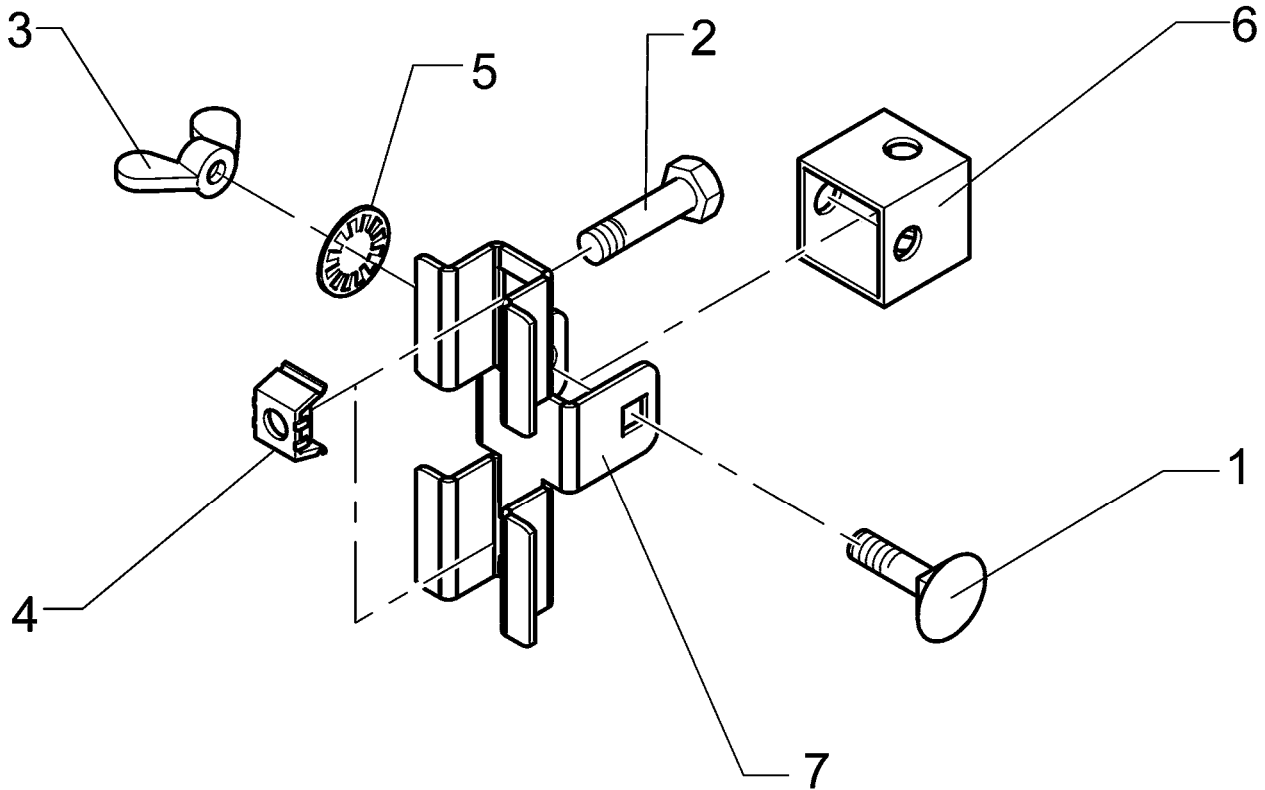
10.04

| Pos. | Art.-Nr. | Stk. | Artikeltext / Description | Abmessung | |
|------|----------|------|----------------------------|--------------------------|------------------------------|
| 1 | 301 0864 | 4 | Augenschraube DIN444 | Eye bolt | BM16x200xb100-8.8 D2=16,1 Zn |
| 2 | 301 0301 | 4 | Flachkopfschraube DIN85 | Flatheaded bolt | M6x20-4,6 Zn |
| 3 | 301 4133 | 2 | Sechskantschraube DIN931-A | Bolt | M16x200-8.8 |
| 4 | 301 7280 | 8 | Sechskantschraube DIN933 | Screw | M8x25-8.8 Zn |
| 5 | 301 7781 | 2 | Bügelschraube | U-bolt | M10x38x76 DIN3570A Zn |
| 6 | 303 0931 | 4 | Sicherungsmutter | Selflocking nut | DIN985-NM6-8 Zn |
| 7 | 303 0932 | 8 | Sicherungsmutter | Selflocking nut | DIN985-NM8-8 Zn |
| 8 | 303 0935 | 4 | Sicherungsmutter | Selflocking nut | DIN985-NM16-8 Zn |
| 9 | 303 0970 | 4 | Sechskantmutter | Nut | M10 DIN934-8 |
| 10 | 305 8551 | 2 | Federsicherung | Securing clip | 41x3 |
| 11 | 305 9900 | 4 | Federring | Spring ring | 10 DIN127 Zn |
| 12 | 309 6054 | 2 | Spannhülse | Expansion bush | 6x40-DIN1481 Zn |
| 13 | 313 7807 | 2 | Bolzen mit Griff | Pin with grip | GB D12x57,5/71 |
| 14 | 321 9921 | 2 | Rückstrahler gelb | Reflector, yellow | 8 RA 002014-051 |
| 15 | 321 9922 | 2 | Rückstrahler rot | Reflector, red | 8 RA 002 016-111 |
| 16 | 470 1199 | 2 | Halter gebogen | Holder | 30x3x90 |
| 17 | 470 1649 | 1 | Leuchtenhalter | Carrier for light | D33,7x4,5x2900 |
| 18 | 470 1664 | 2 | Halter | Holder | 40x15x550 |
| 19 | 470 1665 | 2 | Halter | Holder | 60x20x520 30GRD |
| 20 | 570 2007 | 1 | Beleuchtungsanlage hinten | Lighting equipment, rear | Aufsattelung |
| 21 | 301 3350 | 2 | Sechskantschraube DIN933 | Screw | M12x50-8.8 |
| 22 | 303 1013 | 2 | Sechskantmutter | Nut | M12 DIN934-8 Zn |
| 23 | 301 7806 | 2 | Bügelschraube | U-bolt | M16/150/195 |
| 24 | 305 8694 | 9 | Scheibe | Washer | A8,4 DIN125-St Zn |
| 25 | 459 0940 | 2 | Halter | Holder | 30x3x90 1x50-D10+7 Zn |



10.04

| Pos. | Art.-Nr. | Stk. | Artikeltext / Description | | Abmessung |
|------|----------|------|-------------------------------|------------------|-------------------------|
| 1 | 301 5858 | 2 | Zylinderschraube DIN912 | Allen screw | M8x80-8.8 Zn |
| 2 | 301 6065 | 2 | Zylinderschraube DIN912 | Allen screw | M5x20-8.8 Zn |
| 3 | 303 0932 | 2 | Sicherungsmutter | Selflocking nut | DIN985-NM8-8 Zn |
| 4 | 303 0967 | 2 | Sechskantmutter | Nut | M5 DIN934-8 Zn |
| 5 | 305 9881 | 2 | Federring | Spring ring | 5 DIN127 |
| 6 | 305 9958 | 2 | Fächerscheibe | Washer | AZ5,3 DIN6798 Zn |
| 7 | 317 6750 | 2 | Röhrchen | Tube | 12x2x26 |
| 8 | 325 1331 | 25 | Kabelbinder | Clip | 4,7x186 |
| 9 | 373 1913 | 1 | Gummitülle, zweifach | Rubber bushing | 2xd=10,0 |
| 10 | 473 8021 | 1 | Sensorhalter | Sensor holder | 3x111x113 Solt.Zirkon K |
| 11 | 473 8022 | 2 | Sensorhalter | Sensor holder | U/min Zirkon 9/K |
| 12 | 473 8025 | 1 | Montageblech | Mounting plate | 125x80x2 2xD8,5 2xD5,5 |
| 13 | 573 4366 | 1 | Sensor | Sensor | INS-M12x1x45 IF5997 |
| 14 | 573 4463 | 1 | Schlepperbox Drehzahlwächter | Tractor box | Zirkon 7/9 |
| 15 | 573 4464 | 1 | Verteilerbox Drehzahlwächter | Distribution box | Zirkon 7/9 |
| 16 | 573 4465 | 1 | Kabel Schlepper.-Verteilerbox | Cable | 5300 |
| 17 | 573 4466 | 2 | Kabel mit Sensor Drehzahl | Cable | DLC.DW20 |
| 18 | 573 4468 | 1 | Sensorkabel-Drehzahlsensor | Sensor cable | 1800 mm |
| 19 | 573 4469 | 1 | Sensorkabel-Drehzahlsensor | Sensor cable | 2100lg. |
| 20 | 573 4472 | 1 | Sensorkabel-Abschaltsensor | Sensor cable | 3600 mm |



10.04

| Pos. | Art.-Nr. | Stk. | Artikeltext / Description | | Abmessung |
|------|----------|------|----------------------------|-----------------------|------------------------|
| 1 | 301 1136 | 1 | Flachrundschaube DIN603 | Bolt, cup square head | M8x50-8.8 Zn |
| 2 | 301 7280 | 2 | Sechskantschraube DIN933 | Screw | M8x25-8.8 Zn |
| 3 | 303 1508 | 1 | Flügelmutter | Wing nut | M8-DIN315-5 A3B |
| 4 | 303 1620 | 2 | Käfigmutter | Nut | M8 |
| 5 | 305 9835 | 1 | Sperrkantscheibe | Washer | 10,2/22,25x1,6 Zn |
| 6 | 473 8064 | 1 | Halter für Strangprofil | Holder | GBT 2000 30x30x2x30 Zn |
| 7 | 473 8065 | 1 | Gelenk für Halter GBT 2000 | Joint | 30x30x2x30 Zn |

LST-2

673 6001

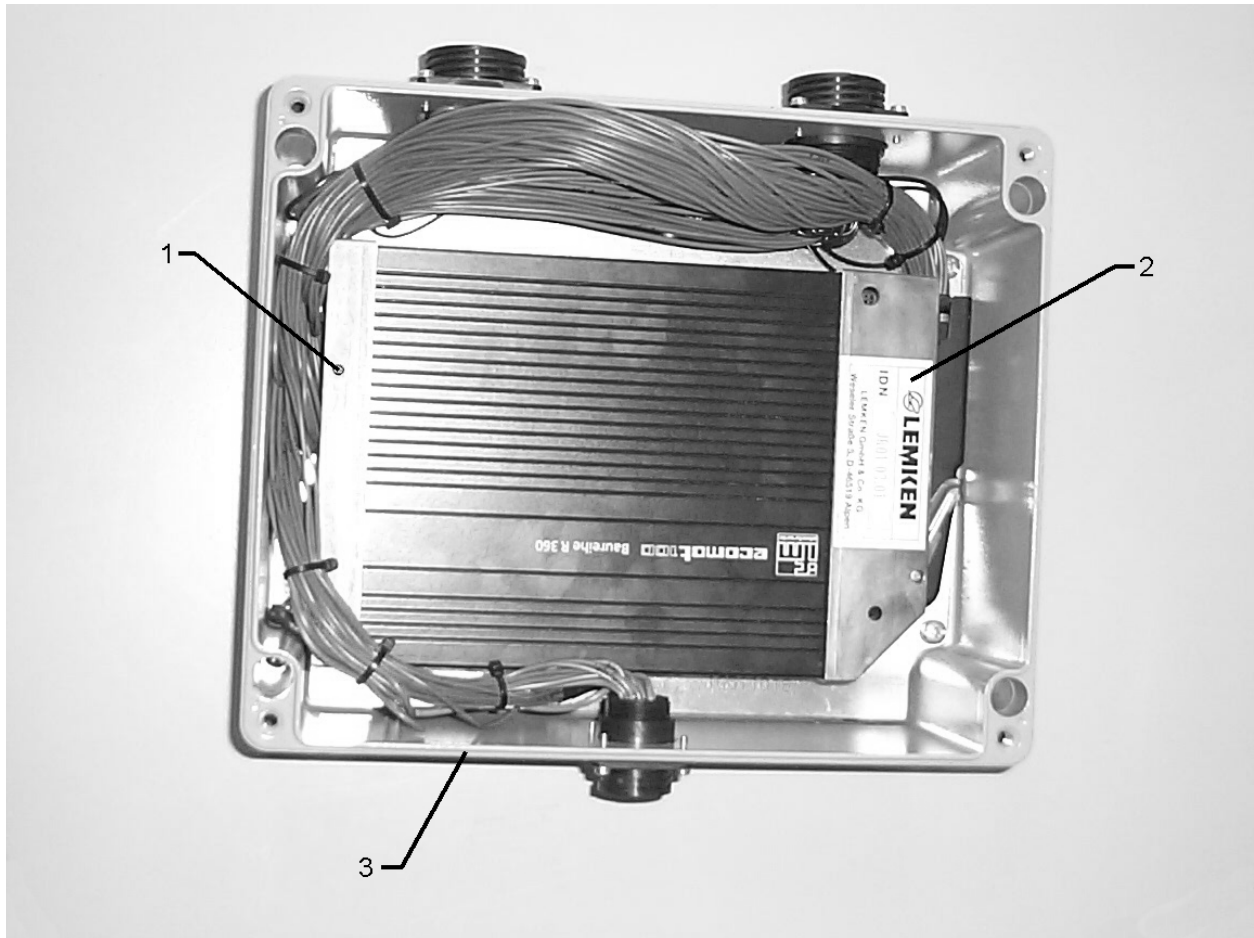


10.04

| Pos. | Art.-Nr. | Stk. | Artikeltext / Description | | Abmessung |
|------|----------|------|---------------------------|-------------------|-------------------------|
| 1 | 373 1306 | 1 | Glasrohrsicherung | Safety fuse | 5x20 1A mittel träge |
| 2 | 373 1308 | 1 | Glasrohrsicherung | Safety fuse | 5x20 16A träge |
| 3 | 373 2162 | 1 | Staubschutzkappe | Dust cap | BG11 IG |
| 4 | 373 2165 | 1 | Staubschutzkappe | Dust cap | BG-17 IG |
| 5 | 373 2123 | 1 | Stecker rund | Plug | 3-polig 178-606 DIN9680 |
| 6 | 573 6001 | 1 | Bedienterminal | Operator terminal | CR1101 |

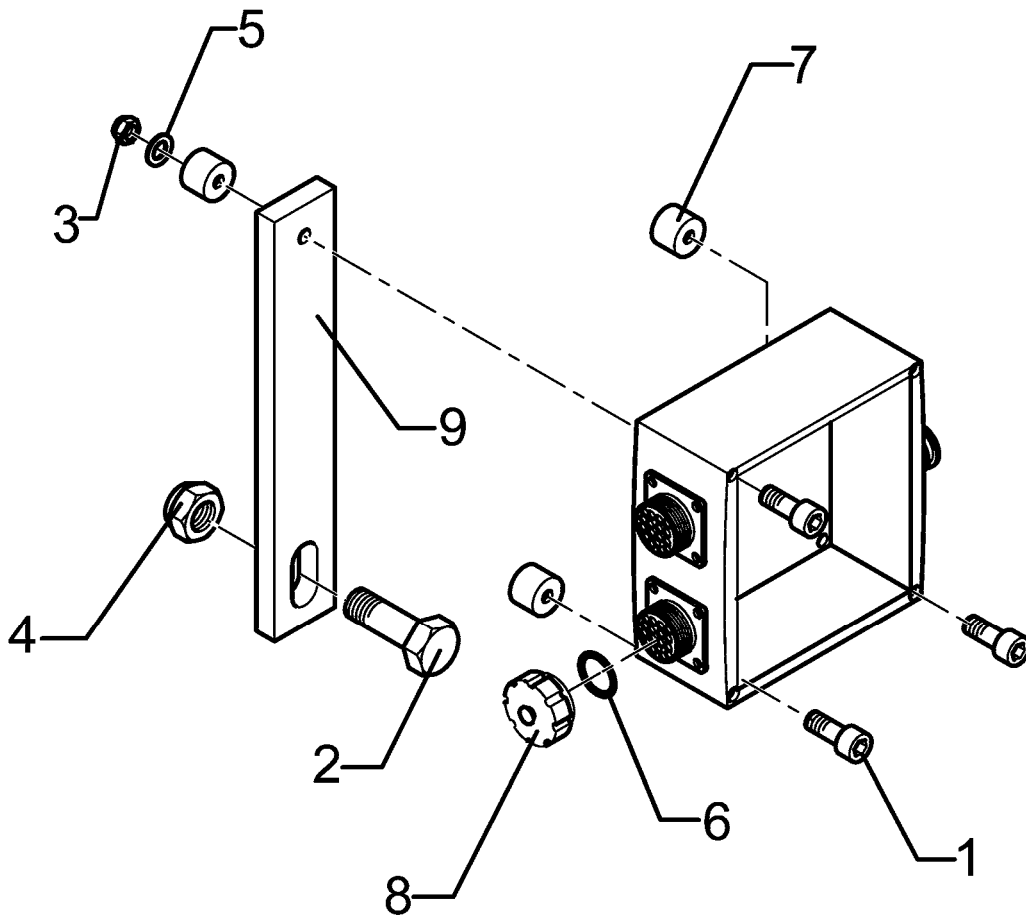
CR0016

673 6002



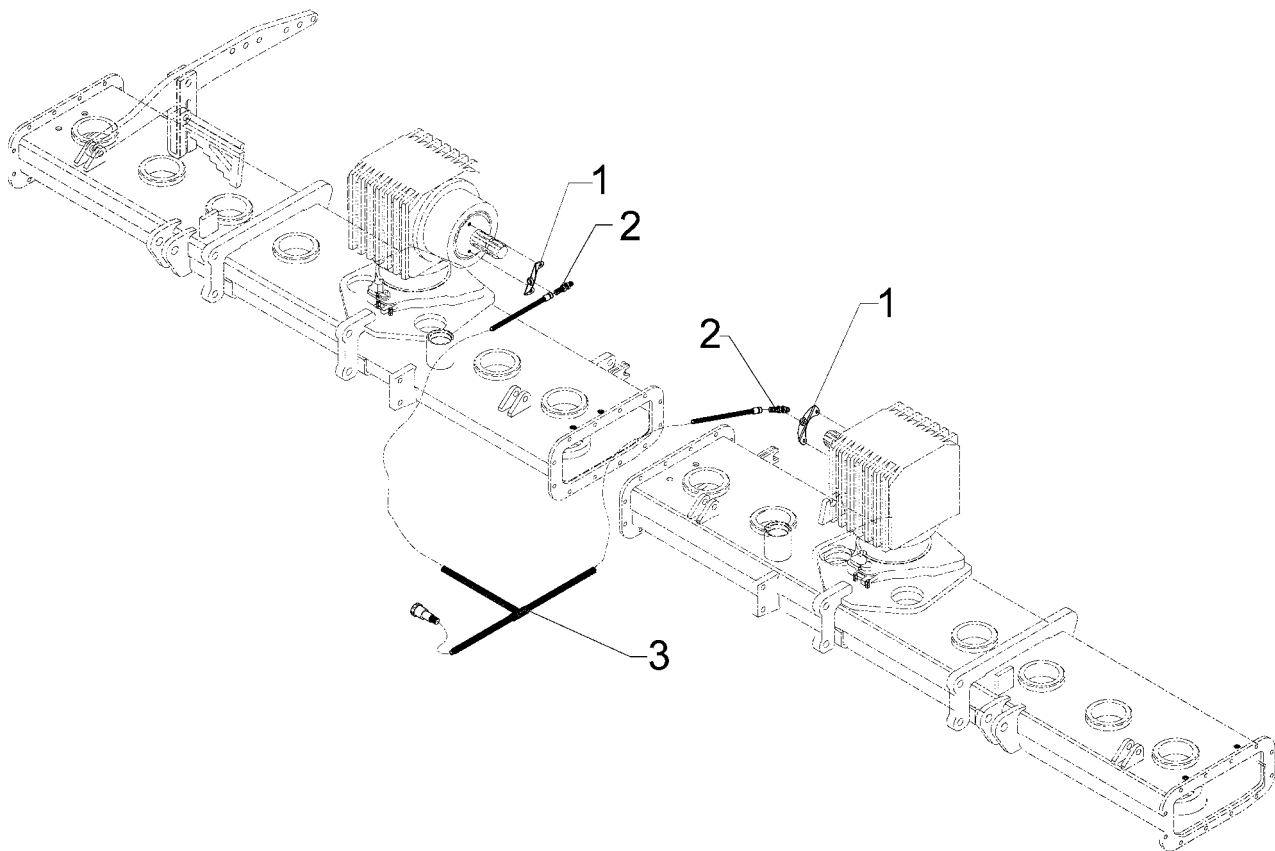
10.04

| Pos. | Art.-Nr. | Stk. | Artikeltext / Description | | Abmessung |
|------|----------|------|----------------------------|-----------------|--------------|
| 1 | 301 0293 | 2 | Flachkopfschraube DIN85 | Flatheaded bolt | M5x50-4,6 Zn |
| 2 | 573 6002 | 1 | Jobrechner | Job computer | CR0016 |
| 3 | 573 6005 | 1 | Gehäuse komplett verkabelt | Housing | 280x225x110 |



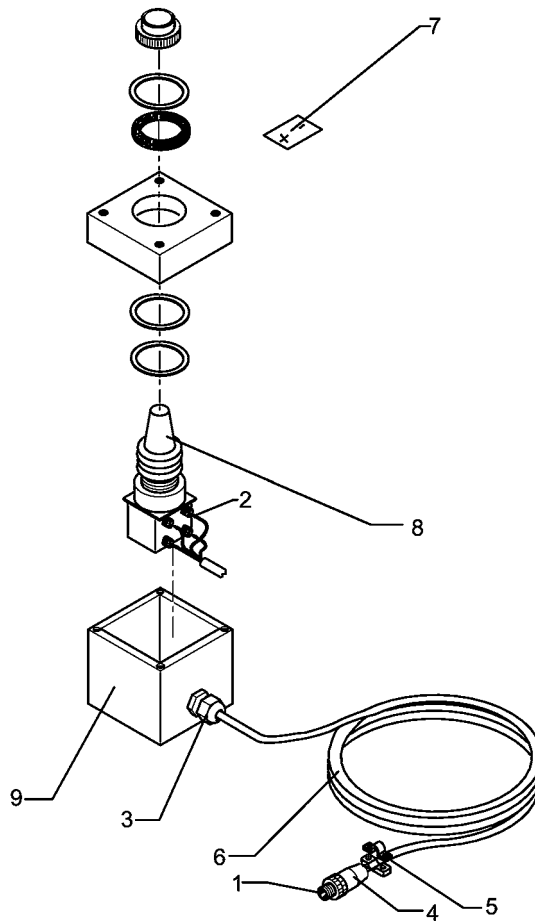
10.04

| Pos. | Art.-Nr. | Stk. | Artikeltext / Description | Abmessung | |
|------|----------|------|------------------------------|-----------------|--------------------------|
| 1 | 301 0098 | 3 | Zylinderschraube mit Schlitz | Screw | M6x25-4.8 Zn DIN84 |
| 2 | 301 3658 | 1 | Sechskantschraube DIN933 | Screw | M16x45-8.8 Zn |
| 3 | 303 0931 | 3 | Sicherungsmutter | Selflocking nut | DIN985-NM6-8 Zn |
| 4 | 303 0935 | 1 | Sicherungsmutter | Selflocking nut | DIN985-NM16-8 Zn |
| 5 | 305 8571 | 3 | Scheibe | Washer | 6,4 DIN125-A Zn |
| 6 | 323 0009 | 1 | Dichtscheibe | Seal washer | D37x1,5 |
| 7 | 329 5003 | 3 | Gummipuffer | Rubber buffer | D20x15 M6x20/M6 NR 60ShA |
| 8 | 373 2164 | 1 | Staubschutzkappe | Dust cap | BG-23 IG |
| 9 | 459 0998 | 1 | Brücke | Clamp plate | 40x10x240 D7-16,5x35 |



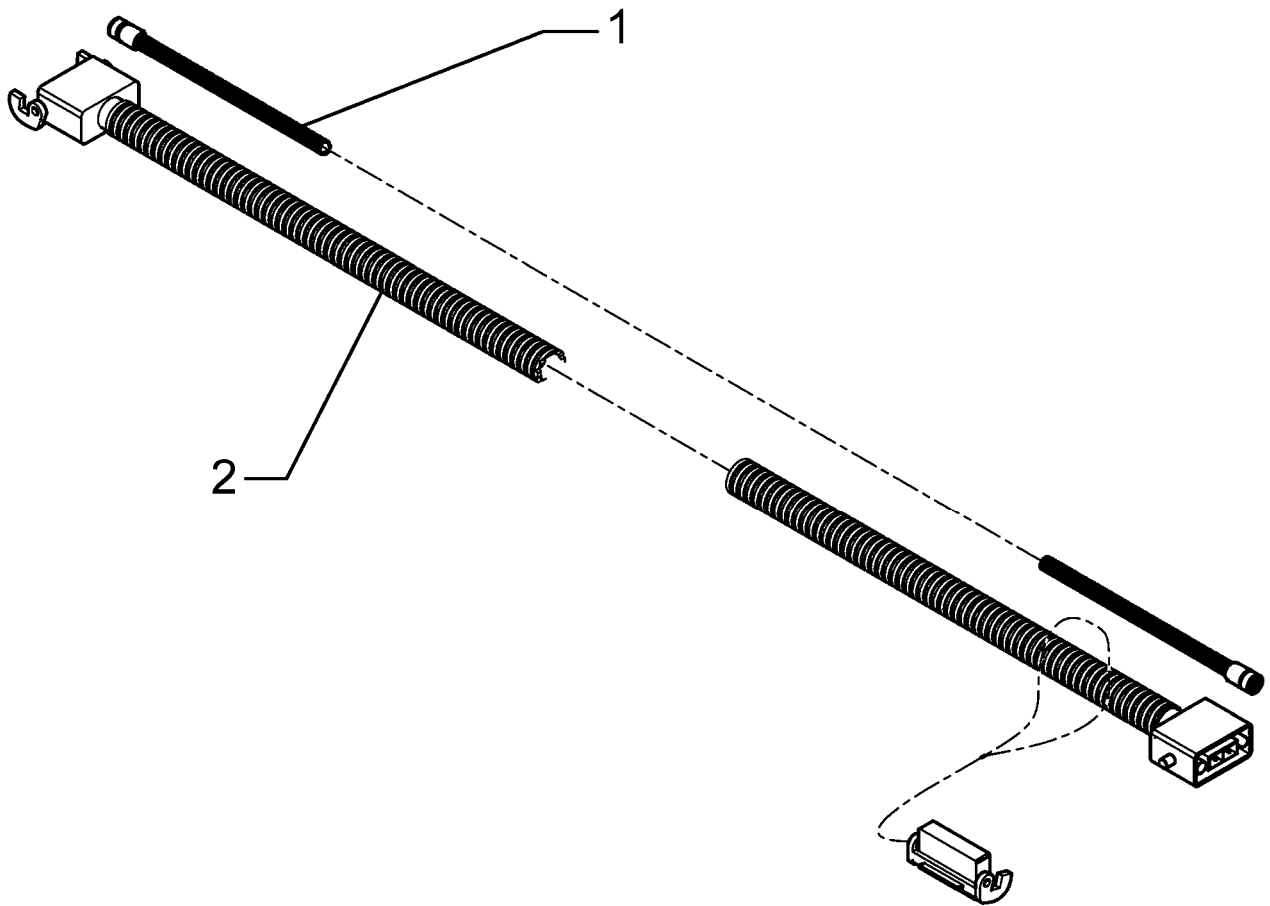
10.04

| Pos. | Art.-Nr. | Stk. | Artikeltext / Description | | Abmessung |
|------|----------|------|---------------------------|---------------|----------------------|
| 1 | 473 8022 | 2 | Sensorhalter | Sensor holder | U/min Zirkon 9/K |
| 2 | 573 4375 | 2 | Sensor | Sensor | M12x1,5x45 3P IFS204 |
| 3 | 573 6022 | 1 | Kabelbaum | Cable form | Eingänge |



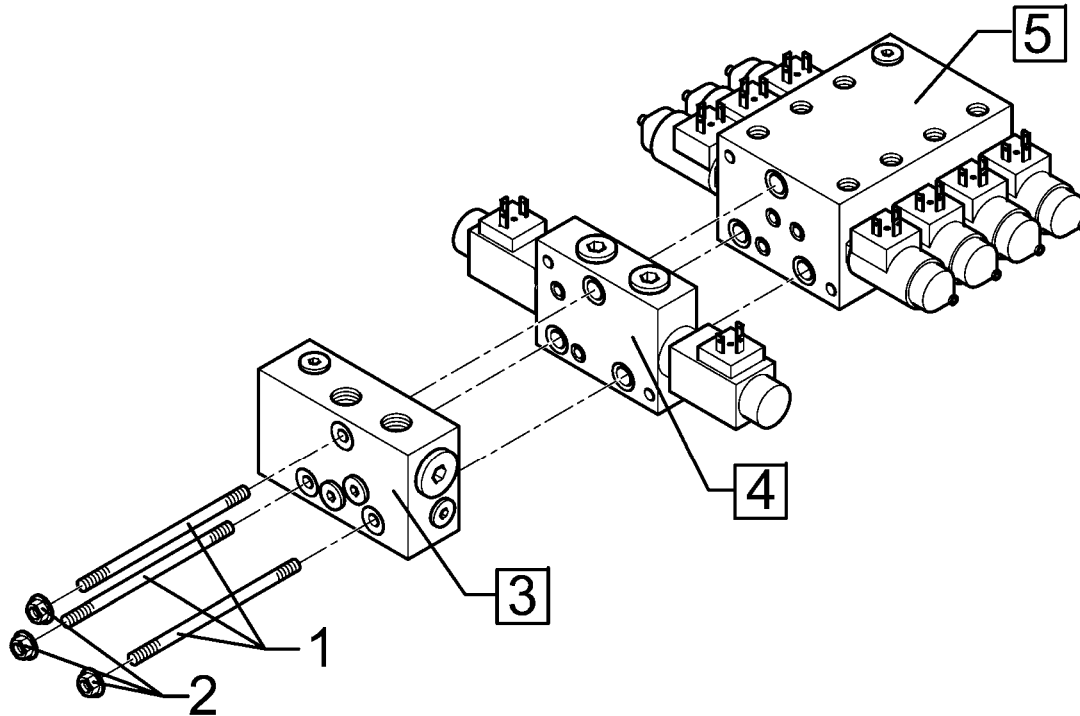
10.04

| Pos. | Art.-Nr. | Stk. | Artikeltext / Description | Abmessung | |
|------|----------|------|-------------------------------|----------------------------|--------------------|
| 1 | 373 0300 | 4 | Stiftkontakt | Pin contact | Typ III 0,75-1,5 |
| 2 | 373 0453 | 5 | Aderendhülse | Multicore cable end | 0,75x8 grau |
| 3 | 373 0766 | 1 | Kabelverschraubung | Screw-type conduit fitting | PG9 |
| 4 | 373 2170 | 1 | Stecker | Plug | 4-polig BG-11 IG |
| 5 | 373 2171 | 1 | Kabelklemme mit Zugentlastung | Clamp | BG-11 |
| 6 | 373 4136 | 1 | Kabel gelb | Cable, yellow | 4x0,75 |
| 7 | 390 9002 | 1 | Aufkleber | Label | Joystickbox |
| 8 | 573 4610 | 1 | Joystickschalter | Joystick-switch | 2-Schaltstellungen |
| 9 | 573 4611 | 1 | Gehäuse | Housing | 80x75x75,5 RAL5015 |



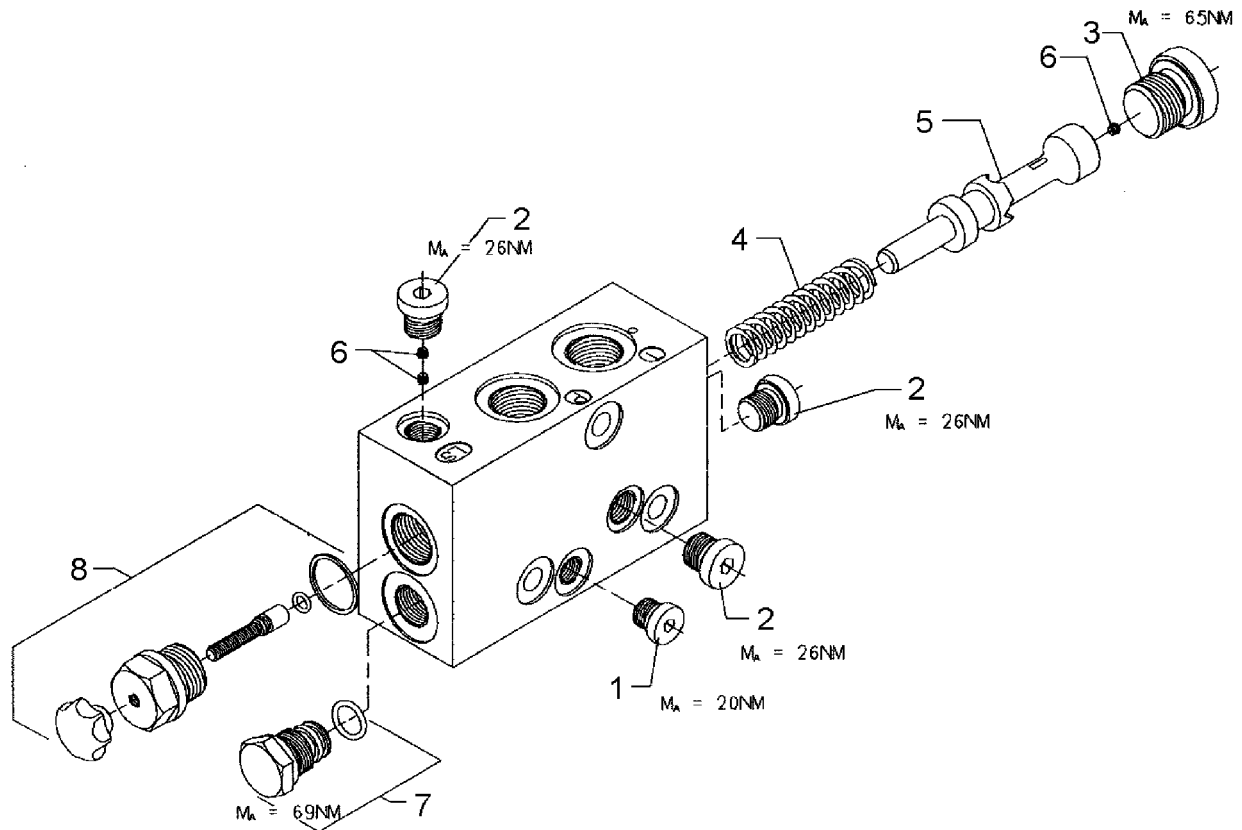
10.04

| Pos. | Art.-Nr. | Stk. | Artikeltext / Description | Abmessung |
|------|----------|------|----------------------------|---------------------|
| 1 | 573 6171 | 1 | Verbindungsleitung 8-polig | Connection cable |
| 2 | 573 6162 | 1 | Spannungsverlängerung | Extension cable |
| | | | | 8m mit Schutzkappen |
| | | | | 6m Solitronic |



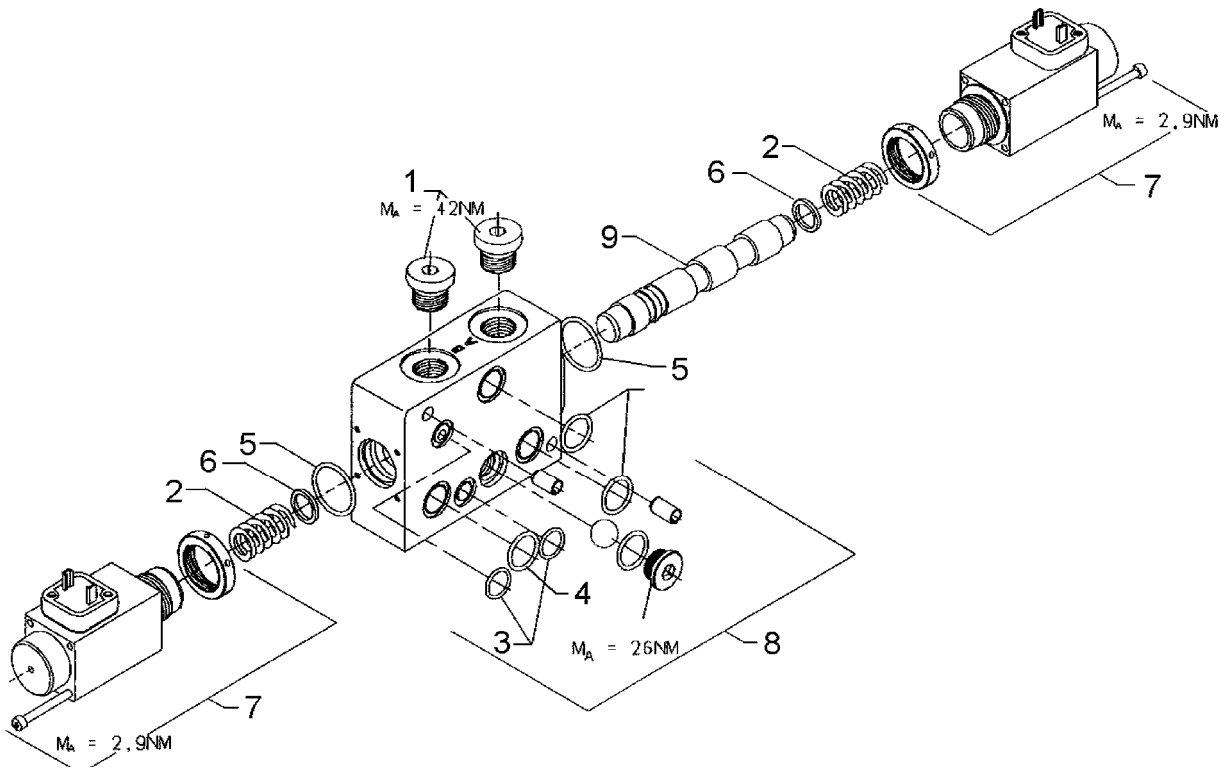
10.04

| Pos. | Art.-Nr. | Stk. | Artikeltext / Description | | Abmessung |
|------|----------|------|---------------------------|----------------------------|---------------------|
| 1 | 301 9915 | 3 | Schaftschraube | Bolt | M8x120 100022943 |
| 2 | 303 0113 | 3 | Dichtmutter | Nut | M8 100280470 |
| 3 | 575 2200 | 1 | Dreiwegedruckwaage | Three-way pressure balance | LU8SSCK-QM22/04 |
| 4 | 575 2201 | 1 | Wegeventil | Valve | 6/3 LD8SE4D2525 |
| 5 | 575 2211 | 1 | Sitzventil | Seat valve | SVH04M878SA-OM14G12 |



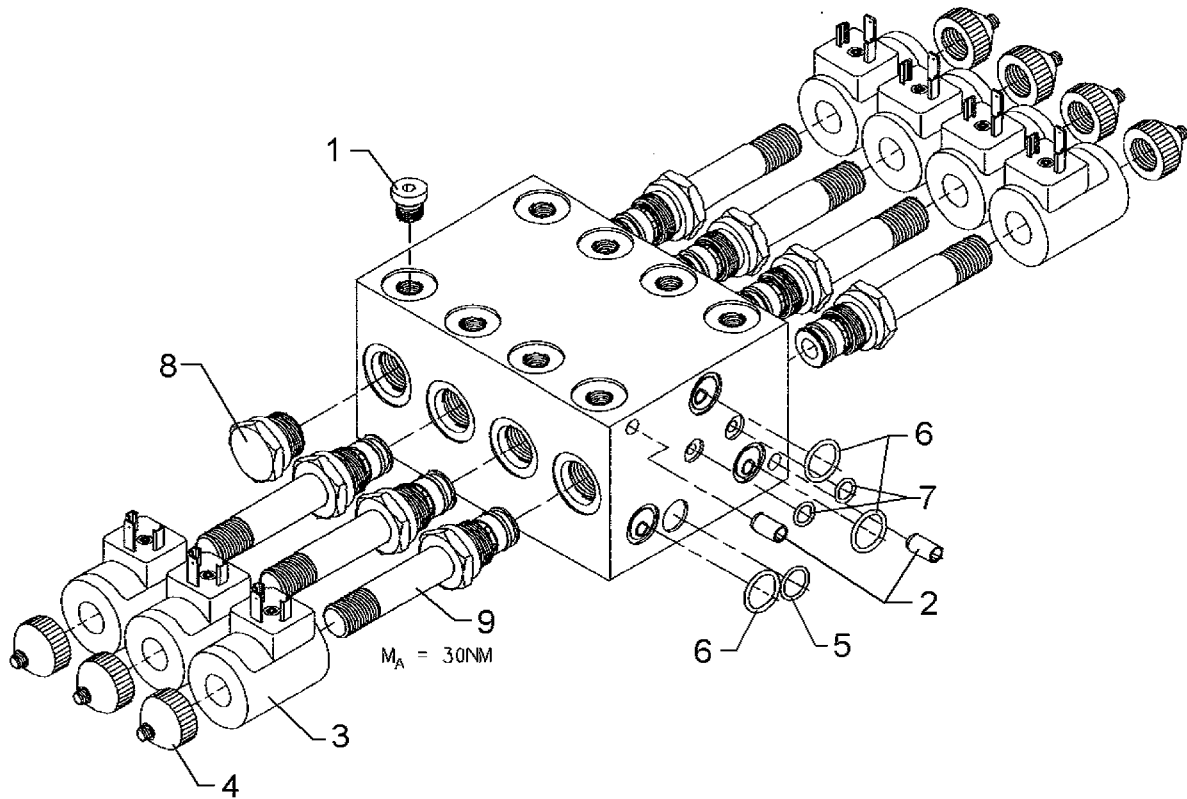
10.04

| Pos. | Art.-Nr. | Stk. | Artikeltext / Description | Abmessung | |
|------|----------|------|--------------------------------|-----------|-------------------|
| 1 | 301 9707 | 1 | Verschlußschraube m. Dichtring | Plug | M12x1,5 |
| 2 | 301 9708 | 3 | Verschlußschraube m. Dichtring | Plug | M14x1,5 |
| 3 | 301 9711 | 1 | Verschlußschraube m. Dichtring | Plug | M22x1,5 |
| 4 | 329 8020 | 1 | Druckfeder | Spring | LU08 Bucher |
| 5 | 475 6068 | 1 | Kolben | Piston | LU08 |
| 6 | 575 1127 | 3 | Einschraubdüse | Nozzle | B M040,8 D D5x3,5 |
| 7 | 575 1128 | 1 | Verschlußschraube, kpl. | Plug, cpl | - |
| 8 | 575 1129 | 1 | Verschlußschraube, kpl. | Plug, cpl | - |



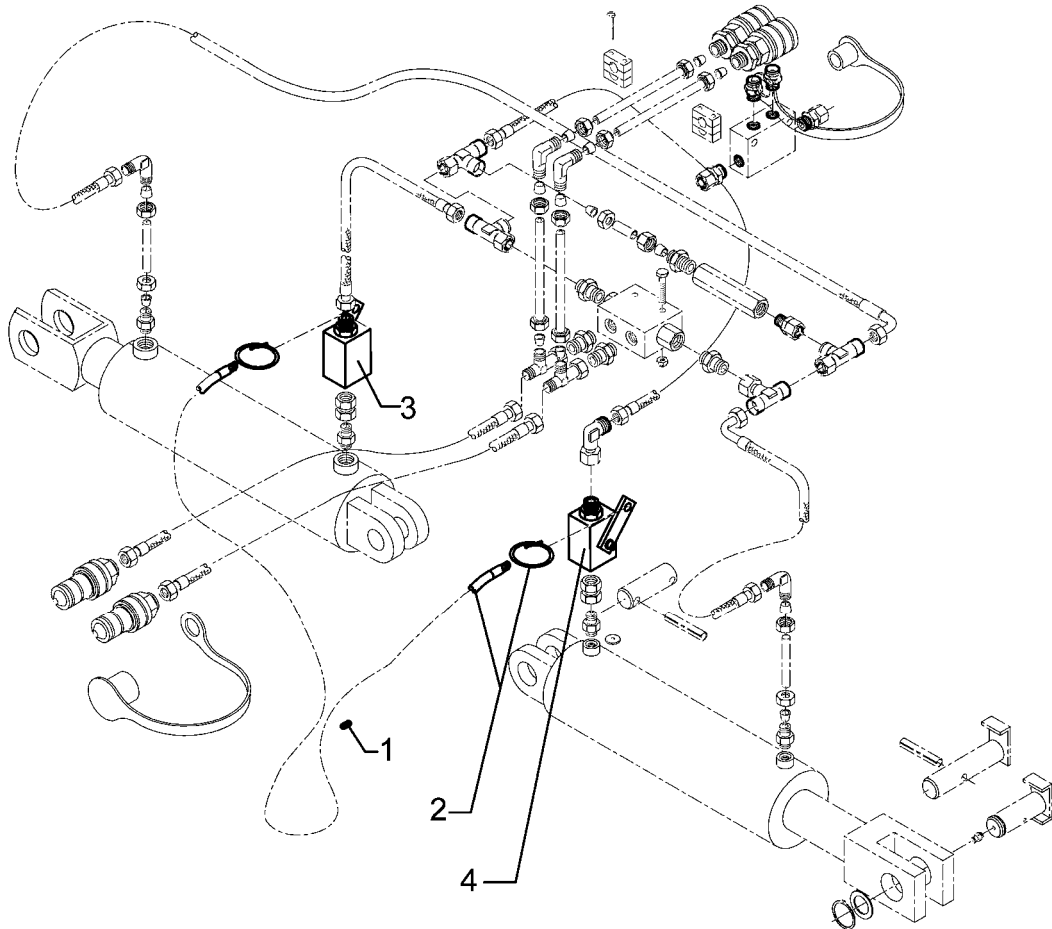
10.04

| Pos. | Art.-Nr. | Stk. | Artikeltext / Description | Abmessung |
|------|----------|------|-------------------------------|-------------------|
| 1 | 301 9710 | 2 | Verschlusschraube m.Dichtring | Plug |
| 2 | 329 8019 | 2 | Druckfeder | Spring |
| 3 | 375 1138 | 2 | O-Ring | O-ring |
| 4 | 375 1149 | 3 | O-Ring | O-ring |
| 5 | 375 1188 | 2 | O-Ring | O-ring |
| 6 | 375 1325 | 2 | Scheibe | Washer |
| 7 | 573 4700 | 2 | Schaltmagnet | Magnet |
| 8 | 575 1130 | 1 | Einbauteile | Mounting parts |
| 9 | 575 1131 | 1 | Steuerschieber | Servo spool valve |
| | | | | M18x1,5 |
| | | | | LD8SE Bucher |
| | | | | 12x2 |
| | | | | 16,56x1,78 |
| | | | | 24x2,0 |
| | | | | LMX08 |
| | | | | Bucher |
| | | | | L.8SE/02 |
| | | | | LD08.4D D17x111,4 |



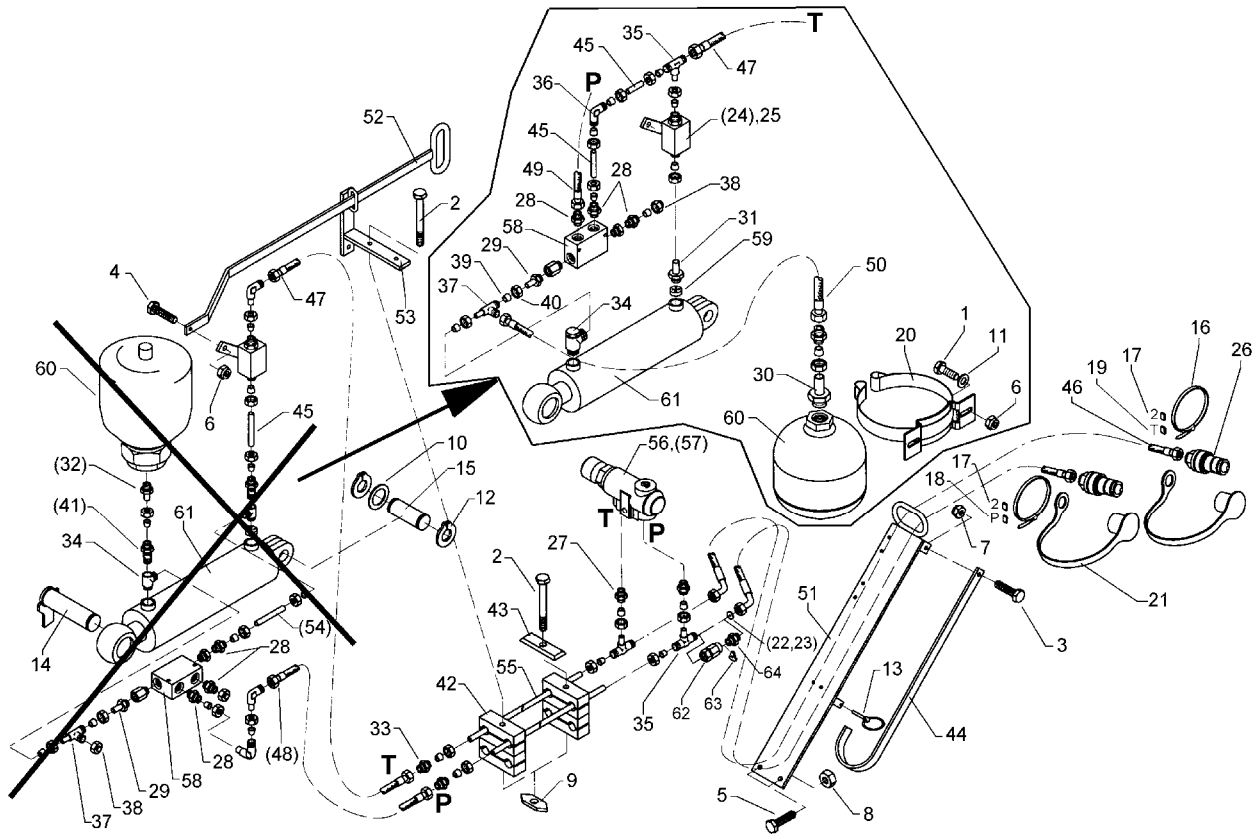
10.04

| Pos. | Art.-Nr. | Stk. | Artikeltext / Description | Abmessung | |
|------|----------|------|-------------------------------|--------------------|--------------|
| 1 | 301 9708 | 1 | Verschlußschraube m.Dichtring | Plug | M14x1,5 |
| 2 | 309 3301 | 2 | Spannhülse | Expansion bush | 8x12-DIN7346 |
| 3 | 373 4701 | 7 | Magnetspule | Magnet coil | D3612DC27WH |
| 4 | 373 4702 | 7 | Handnotverstellung Arret. | Hand control, stop | K4-6908 |
| 5 | 375 1118 | 2 | O-Ring | O-ring | 8x2 |
| 6 | 375 1138 | 1 | O-Ring | O-ring | 12x2 |
| 7 | 375 1149 | 3 | O-Ring | O-ring | 16,56x1,78 |
| 8 | 375 5151 | 1 | Verschlußschraube | Plug | MHW-90-2-9 |
| 9 | 575 1132 | 7 | Wege-Sitzventil | Valve | 2/2 |



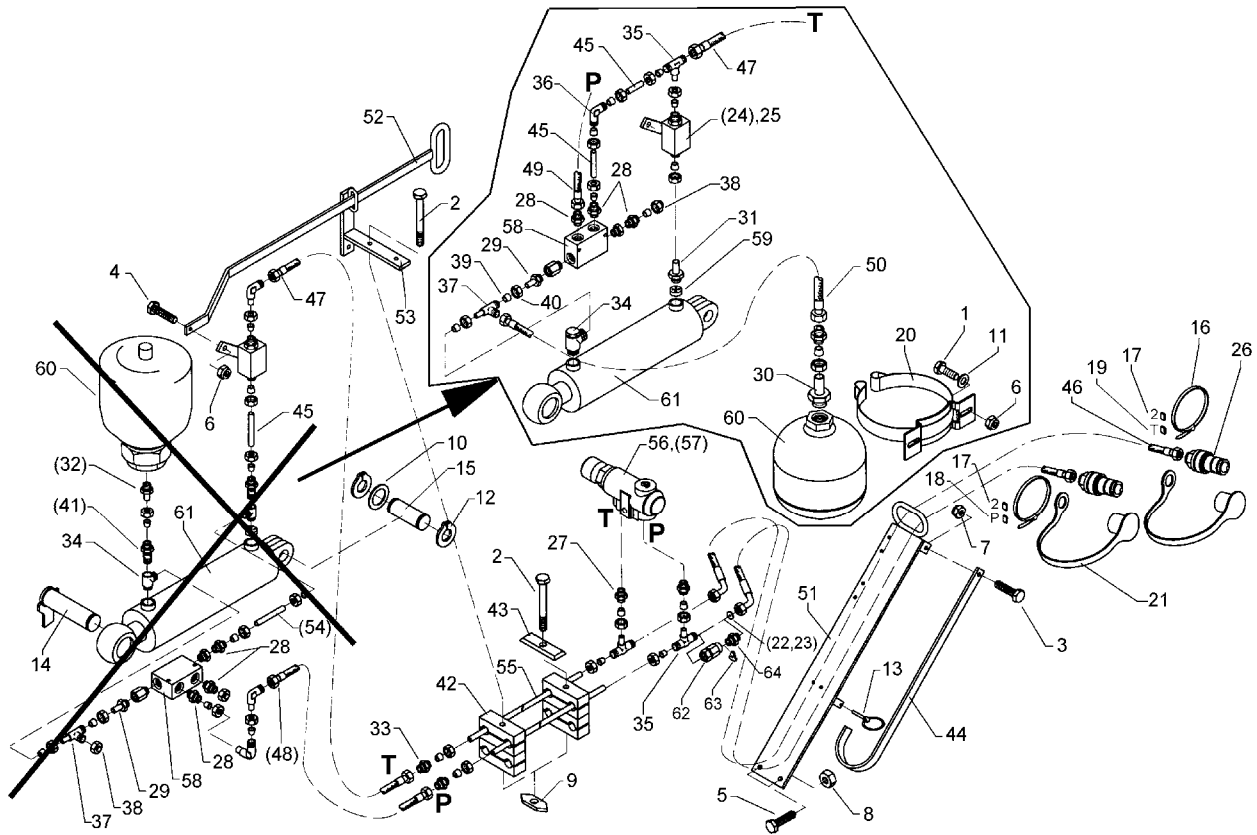
10.04

| Pos. | Art.-Nr. | Stk. | Artikeltext / Description | Abmessung | |
|------|----------|------|---------------------------|---------------|-----------------------|
| 1 | 331 4913 | 1 | Wurzelklemme | Clamp | Zn 13.0001/06.2408.01 |
| 2 | 331 4920 | 1 | Seilzug kpl. | Tackle, cpl. | D8x8000 |
| 3 | 575 2144 | 1 | Hubbegrenzer Hebel rechts | Raise limiter | HBS12L M18x1,5 Zn |
| 4 | 575 2145 | 1 | Hubbegrenzer Hebel links | Raise limiter | HBS12LM M18x1,5 ZN |



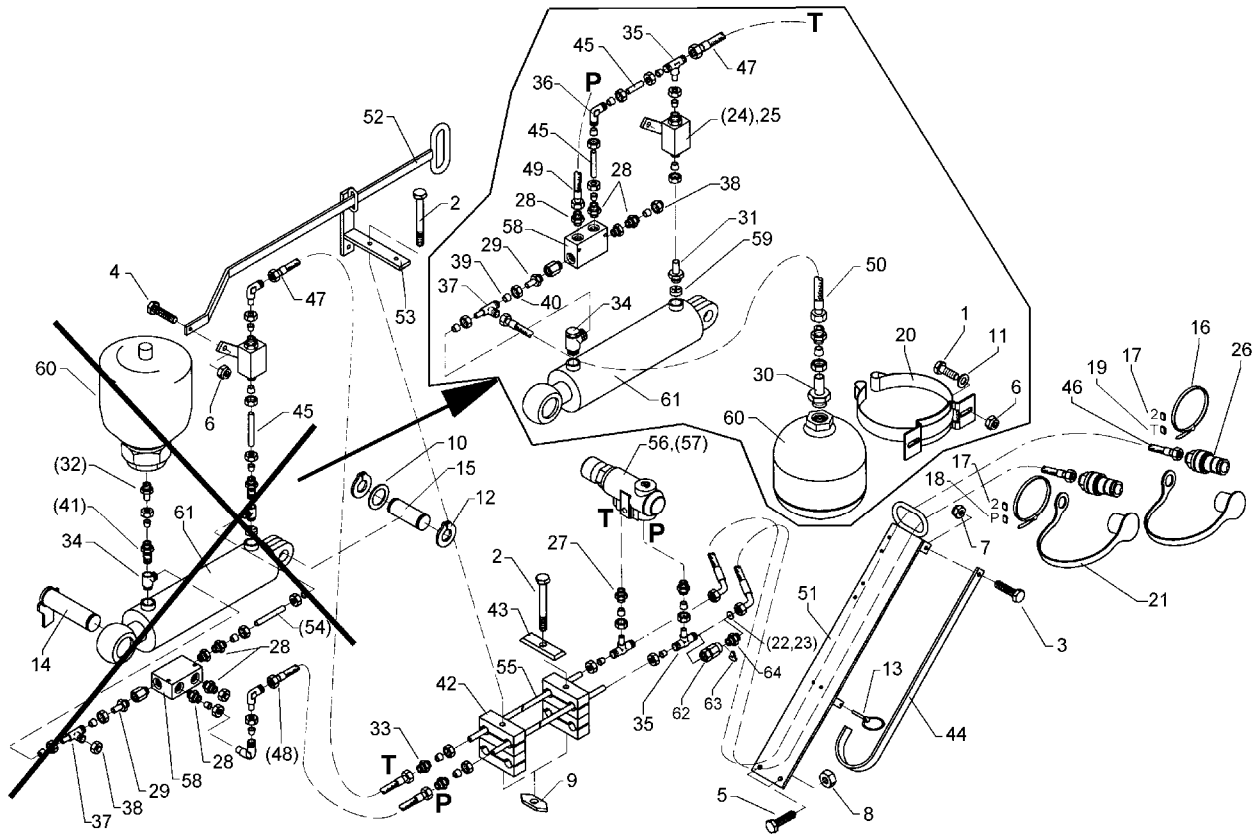
10.04

| Pos. | Art.-Nr. | Stk. | Artikeltext / Description | Abmessung | |
|------|----------|------|--------------------------------|-------------------------------|--------------------|
| 1 | 301 3068 | 2 | Sechskantschraube DIN933 | Screw | M8x35-8.8 Zn |
| 2 | 301 3081 | 2 | Sechskantschraube DIN931-A | Bolt | M8x60-8.8 Zn |
| 3 | 301 5004 | 1 | Sechskantschraube DIN933 | Screw | M10x30-8.8 Zn |
| 4 | 301 7280 | 1 | Sechskantschraube DIN933 | Screw | M8x25-8.8 Zn |
| 5 | 301 7334 | 2 | Sechskantschraube DIN933 | Screw | M12x35-8.8 Zn |
| 6 | 303 0932 | 3 | Sicherungsmutter | Selflocking nut | DIN985-NM8-8 Zn |
| 7 | 303 0933 | 1 | Sicherungsmutter | Selflocking nut | DIN985-NM10-8 Zn |
| 8 | 303 0934 | 2 | Sicherungsmutter | Selflocking nut | DIN985-NM12-8 Zn |
| 9 | 303 1602 | 2 | Tragschienenmutter | Nut | SM 8 |
| 10 | 305 2072 | 1 | Paßscheibe | Shim | 35x45x1,0 DIN988 |
| 11 | 305 8694 | 2 | Scheibe | Washer | A8,4 DIN125-St Zn |
| 12 | 305 8873 | 3 | Sicherungsring | Securing ring | 35x2,5 DIN471 |
| 13 | 311 9565 | 1 | Klappstift | Securing pin | 4,5mm |
| 14 | 313 3509 | 1 | Bolzen mit Verdrehsicherung | Pin with stop | FN D35x84,5/105-S |
| 15 | 313 7785 | 1 | Bolzen | Pin | NN D35x95 Zn |
| 16 | 325 1350 | 2 | Spannband | Strap | 6,3x254 VA |
| 17 | 325 1502 | 2 | EASY-READ Zeichen | EASY-READ sign | 2 |
| 18 | 325 1511 | 1 | EASY-READ Zeichen | EASY-READ sign | P |
| 19 | 325 1512 | 1 | EASY-READ Zeichen | EASY-READ sign | T |
| 20 | 325 5128 | 1 | Konsolenschele | Bracket clip | TYP 142 D137-145 |
| 21 | 375 2120 | 2 | Staubkappe, grün | Cap | D26,5 Bg.3 |
| 22 | 375 2175 | 2 | Drosselplättchen | Throttle plate | D12x1,5 BO 1,8 |
| 23 | 375 2176 | 1 | Drosselplättchen | Throttle plate | D12x1,5 BO 2,5 |
| 24 | 375 2199 | 1 | Kugelhahn | Valve | BKH 12L-M18x1,5 Zn |
| 25 | 375 2201 | 1 | Kugelhahn m. Hubbegrenzerhebel | Valve with lift limiter lever | BKH 12L-M18x1,5 Zn |
| 26 | 375 2718 | 2 | SVK-Stecker | SVK-socket | NW10-M18x1,5 |



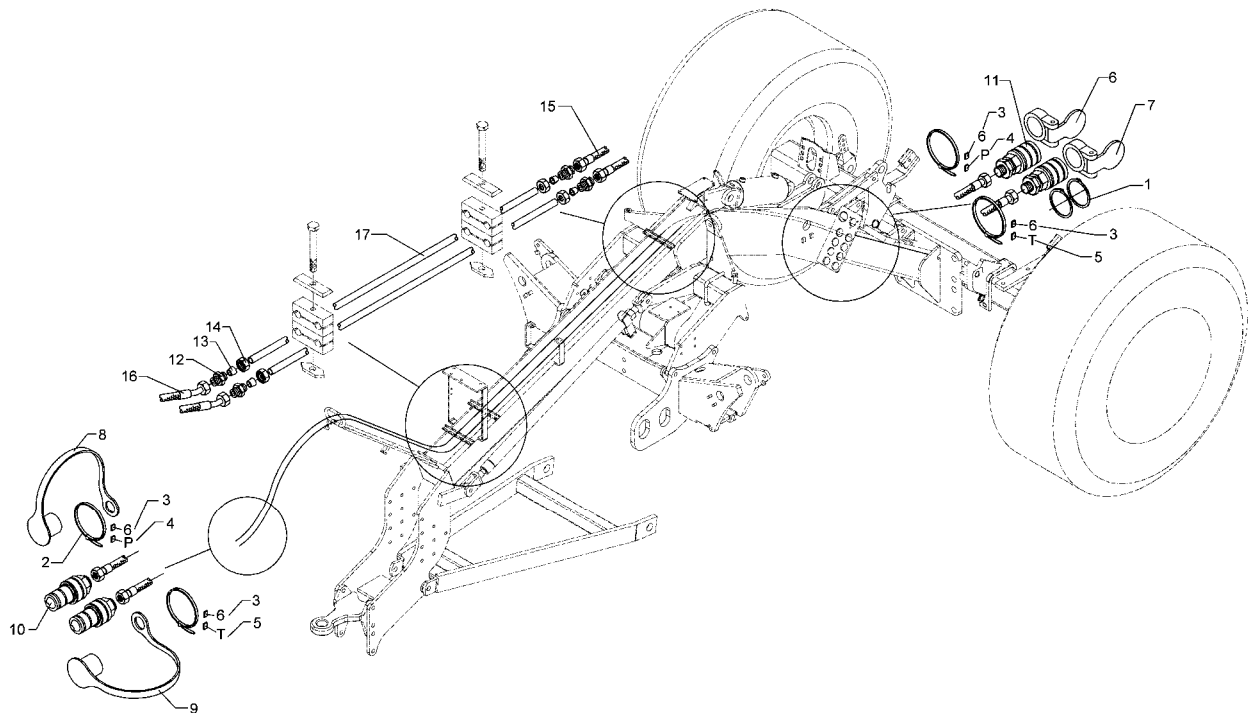
10.04

| Pos. | Art.-Nr. | Stk. | Artikeltext / Description | | Abmessung |
|------|----------|------|-------------------------------|----------------------|---------------------------|
| 27 | 375 4020 | 2 | Einschraubverschraubung | Nipple | x-GE12-LM M18x1,5 Zn |
| 28 | 375 4038 | 3 | Einschraubverschraubung | Nipple | GE 12-LR R1/4 |
| 29 | 375 4711 | 1 | Stutzen | Stud | x-evGE-12-ED 1/4 DKO 24° |
| 30 | 375 4039 | 1 | Einschraubverschraubung | Nipple | GE 12-LR R1/2 |
| 31 | 375 4041 | 1 | Einschraubverschraubung | Nipple | evGE 12-LM M16x1,5 DKO24° |
| 32 | 375 4049 | 1 | Einstellbare GE-Verschraubung | Nipple | evGE 12-LR 1/2-ED DKO24° |
| 33 | 375 4110 | 2 | Gerade Verschraubung | Nipple | x-G12-L M18x1,5 |
| 34 | 375 4310 | 1 | Schwenkverschraubung | Union, swivel | x-SWVE12-LM M16x1,5 |
| 35 | 375 4490 | 3 | Einstellbare T-Verschraubung | T-adjustable T-union | x-evT12-LM DKO24° M18x1,5 |
| 36 | 375 4210 | 1 | Winkel-Verschraubung | Angle union | x-W12-L M18x1,5 |
| 37 | 375 4550 | 1 | Einstellbare L-Verschraubung | L-adjustable T-union | x-evL12-L DKO24° M18x1,5 |
| 38 | 375 4660 | 1 | Blindbutzen | Blind plug | BUZ12-L |
| 39 | 375 5110 | 8 | Schneidring | Cutting ring | 12-L/S Zn WD |
| 40 | 375 5310 | 9 | Überwurfmutter | Union nut | 12L M18x1,5 Zn |
| 41 | 375 5532 | 1 | Hohlschraube mit Bohrung | Banjo bolt | M16x1,5 12L |
| 42 | 375 9906 | 8 | Schellenkörper | Clamp | 1/2 212/12 PP-GD-AS |
| 43 | 375 9986 | 1 | Platte | Plate | GD 2D |
| 44 | 455 0925 | 1 | Halter | Holder | 30x8x600 |
| 45 | 475 2222 | 2 | Rohr | Tube | 12x2x52 |
| 46 | 475 2389 | 2 | Hydraulikschlauch | High-pressure hose | 2SN10-2300 DKOL12/R-45° |
| 47 | 475 2598 | 1 | Hydraulikschlauch | High-pressure hose | 2SN10-600 DKOL M18x1,5 |
| 48 | 475 2613 | 1 | Hydraulikschlauch | High-pressure hose | 2SN10-500 M18x1,5 |
| 49 | 475 2654 | 1 | Hydraulikschlauch | High-pressure hose | 2SN08-800 DKOL12 |
| 50 | 475 2673 | 1 | Hydraulikschlauch | High-pressure hose | 2SN 10-400 2xDKOL12L |
| 51 | 475 4356 | 1 | Schlauchhalter | Hose carrier | 120x10x800 |
| 52 | 475 4358 | 1 | Gestänge mit Griff | Linkage | 20x6x800 1xD8 |



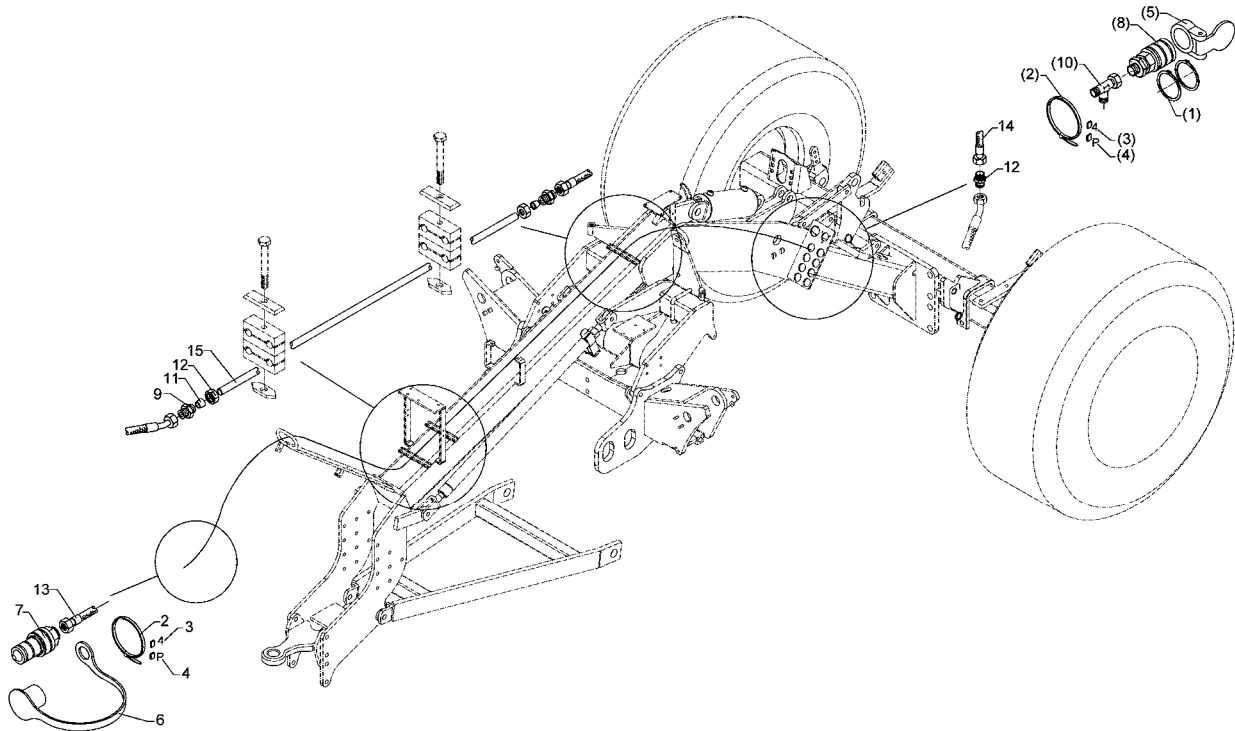
10.04

| Pos. | Art.-Nr. | Stk. | Artikeltext / Description | Abmessung | |
|------|----------|------|-------------------------------|--------------------------|---------------------------|
| 53 | 475 4359 | 1 | Halter | Holder | 30x8x150/160 |
| 54 | 475 8848 | 1 | Rohr | Tube | 12x2x40 |
| 55 | 475 9860 | 2 | Rohr | Tube | 12x2x1600 |
| 56 | 575 2050 | 1 | Druckbegrenzungsventil | Pressure limiting valve | 5-80 bar M18x1,5 30l/min |
| 57 | 575 2148 | 1 | Überdruckventil | Relief pressure valve | Zirkon 9KA GE 12L/M18x1,5 |
| 58 | 575 2165 | 1 | Rückschlagventil hy.entperrb. | Nonreturn valve | RPI 06/05-G |
| 59 | 575 2178 | 1 | Drosselrückschlagventil | Throttle nonreturn valve | D14,3/1,9 |
| 60 | 575 2192 | 1 | Druckspeicher | Pressure reservoir | Typ 1,4L-250 50bar 1/2 |
| 61 | 575 2354 | 1 | Hydraulikzylinder | Ram | DZ115/40-200 |
| 62 | 375 2205 | 1 | Verbindung | Connection | DKOL12/IGM 16x1,5 |
| 63 | 375 2515 | 1 | Drosselscheibe | Restrictor washer | Dreibein 2,5 |
| 64 | 375 4010 | 1 | Einschraubverschraubung | Nipple | x-GE12-LM M16x1,5 Zn |



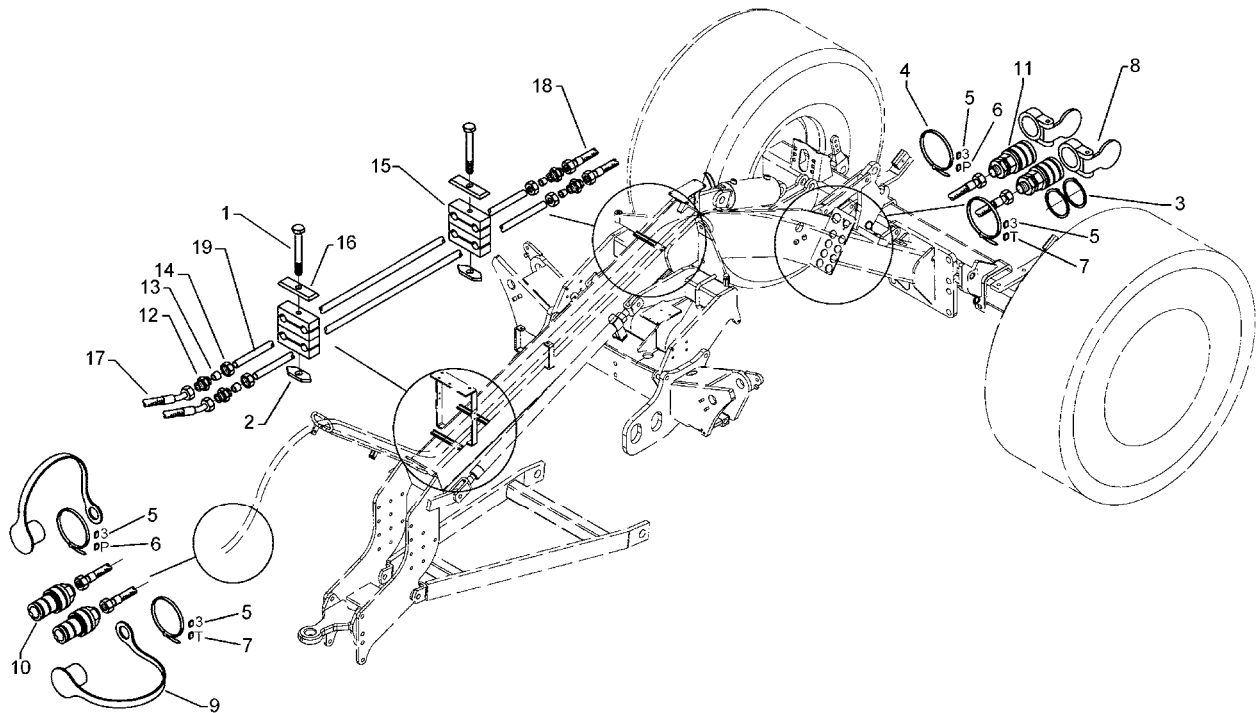
10.04

| Pos. | Art.-Nr. | Stk. | Artikeltext / Description | | Abmessung |
|------|----------|------|---------------------------|----------------------|----------------------------|
| 1 | 305 8871 | 4 | Sicherungsring | Securing ring | 38x1,75 DIN471 Zn |
| 2 | 325 1350 | 4 | Spannband | Strap | 6,3x254 VA |
| 3 | 325 1506 | 4 | EASY-READ Zeichen | EASY-READ sign | 6 |
| 4 | 325 1511 | 2 | EASY-READ Zeichen | EASY-READ sign | P |
| 5 | 325 1512 | 2 | EASY-READ Zeichen | EASY-READ sign | T |
| 6 | 375 2103 | 1 | Staubschutzklappe gelb | Dust protection flap | BG 3 D38 |
| 7 | 375 2104 | 1 | Staubschutzklappe weiss | Dust protection flap | BG 3 D38 |
| 8 | 375 2123 | 1 | Staubkappe, gelb | Cap | D26,5 Bg.3 |
| 9 | 375 2124 | 1 | Staubkappe, weiss | Cap, white | D26,5 Bg.3 |
| 10 | 375 2736 | 2 | SVK-Muffe | SVK-socket | BG-3 15L CEL M22x1,5 SW-27 |
| 11 | 375 2737 | 2 | SVK-Muffe | SVK-socket | BG-3 CEL15 M22x1,5 |
| 12 | 375 4120 | 4 | Gerade Verschraubung | Nipple | x-G15-L M22x1,5 |
| 13 | 375 5120 | 4 | Schneidring | Cutting ring | S 15 L WD |
| 14 | 375 5320 | 4 | Überwurfmutter | Union nut | 15L M22x1,5 Zn |
| 15 | 475 2663 | 2 | Hydraulikschlauch | High-pressure hose | 1SN12-1200 M22x1,5 |
| 16 | 475 2664 | 2 | Hydraulikschlauch | High-pressure hose | 1SN12-2200 M22x1,5/1S45 |
| 17 | 475 9964 | 2 | Rohr | Tube | 15x2x1600 |



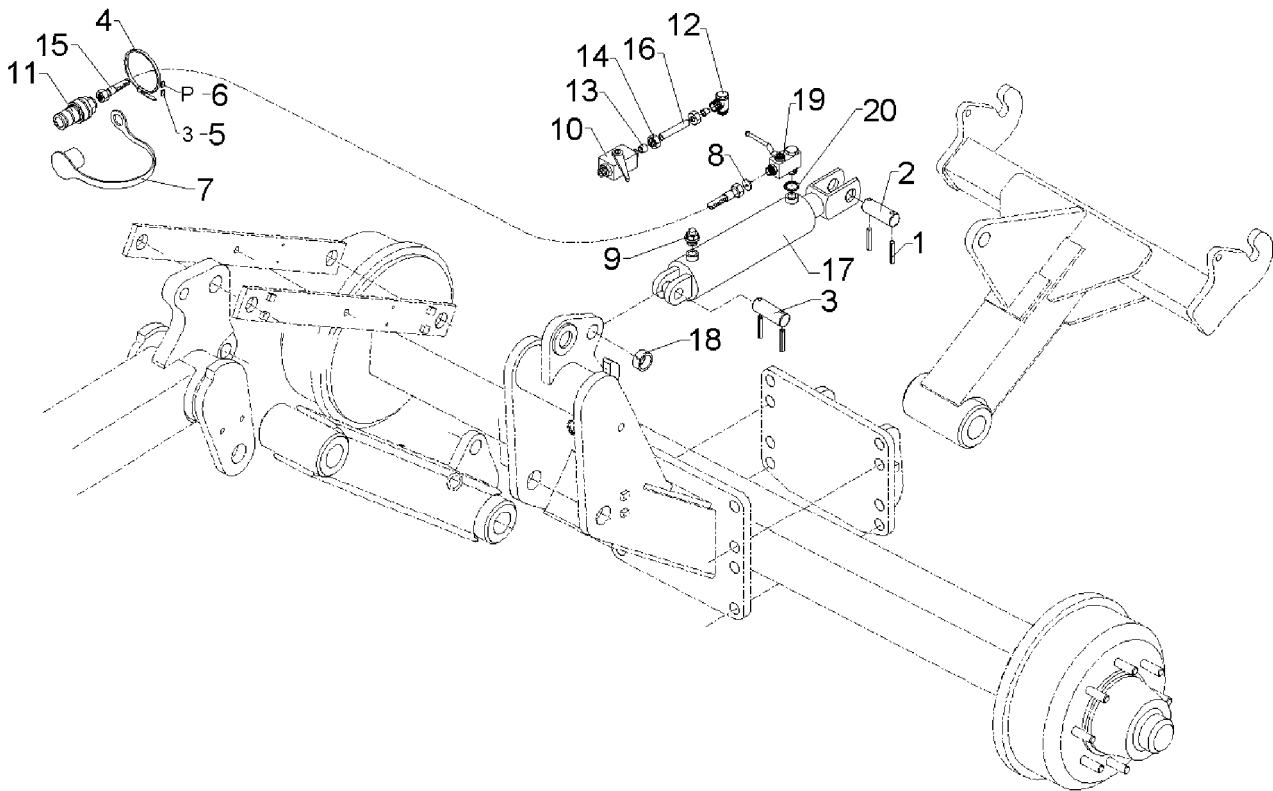
10.04

| Pos. | Art.-Nr. | Stk. | Artikeltext / Description | Abmessung | |
|------|----------|------|------------------------------|----------------------|--------------------------|
| 1 | 305 8871 | 2 | Sicherungsring | Securing ring | 38x1,75 DIN471 Zn |
| 2 | 325 1350 | 1 | Spannband | Strap | 6,3x254 VA |
| 3 | 325 1504 | 1 | EASY-READ Zeichen | EASY-READ sign | 4 |
| 4 | 325 1511 | 1 | EASY-READ Zeichen | EASY-READ sign | P |
| 5 | 375 2102 | 1 | Staubschutzklappe schwarz | Dust protection flap | BG 3 D38 |
| 6 | 375 2122 | 1 | Staubkappe, schwarz | Cap, black | D26,5 Bg.3 |
| 7 | 375 2718 | 1 | SVK-Stecker | SVK-socket | NW10-M18x1,5 |
| 8 | 375 2735 | 1 | SVK-Muffe | SVK-socket | CEL12 M18x1,5 BG3 |
| 9 | 375 4110 | 3 | Gerade Verschraubung | Nipple | x-G12-L M18x1,5 |
| 10 | 375 4550 | 1 | Einstellbare L-Verschraubung | L-adjustable T-union | x-evL12-L DKO24° M18x1,5 |
| 11 | 375 5110 | 2 | Schneidring | Cutting ring | 12-L/S Zn WD |
| 12 | 375 5310 | 2 | Überwurfmutter | Union nut | 12L M18x1,5 Zn |
| 13 | 475 2389 | 1 | Hydraulikschlauch | High-pressure hose | 2SN10-2300 DKOL12/R-45° |
| 14 | 475 2615 | 1 | Hydraulikschlauch | High-pressure hose | 2SN10-1200 M18x1,5 |
| 15 | 475 9860 | 1 | Rohr | Tube | 12x2x1600 |



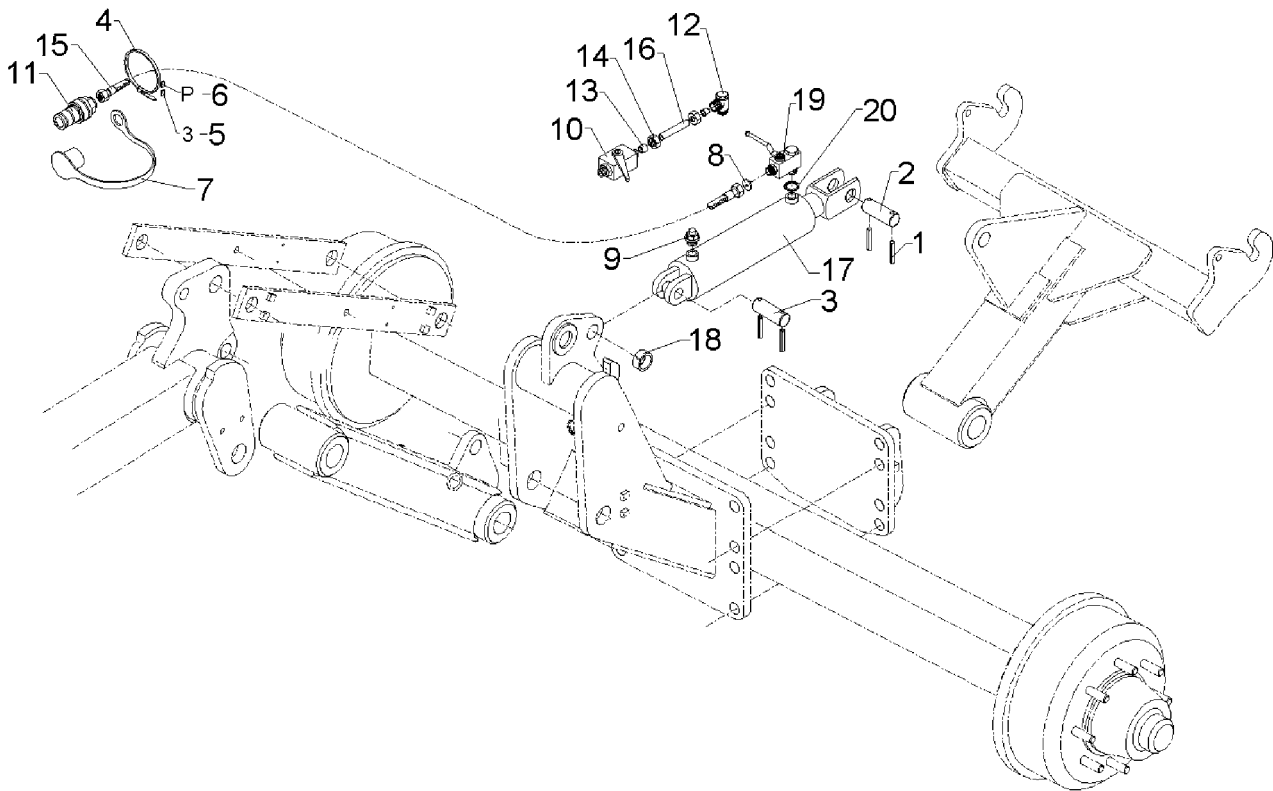
10.04

| Pos. | Art.-Nr. | Stk. | Artikeltext / Description | | Abmessung |
|------|----------|------|----------------------------|----------------------|-------------------------|
| 1 | 301 3081 | 2 | Sechskantschraube DIN931-A | Bolt | M8x60-8.8 Zn |
| 2 | 303 1602 | 2 | Tragschienenmutter | Nut | SM 8 |
| 3 | 305 8871 | 4 | Sicherungsring | Securing ring | 38x1,75 DIN471 Zn |
| 4 | 325 1350 | 4 | Spannband | Strap | 6,3x254 VA |
| 5 | 325 1503 | 4 | EASY-READ Zeichen | EASY-READ sign | 3 |
| 6 | 325 1511 | 2 | EASY-READ Zeichen | EASY-READ sign | P |
| 7 | 325 1512 | 2 | EASY-READ Zeichen | EASY-READ sign | T |
| 8 | 375 2101 | 2 | Staubschutzklappe blau | Dust protection flap | BG 3 D38 |
| 9 | 375 2121 | 2 | Staubkappe, blau | Cap | D26,5 Bg.3 |
| 10 | 375 2718 | 2 | SVK-Stecker | SVK-socket | NW10-M18x1,5 |
| 11 | 375 2735 | 2 | SVK-Muffe | SVK-socket | CEL12 M18x1,5 BG3 |
| 12 | 375 4110 | 4 | Gerade Verschraubung | Nipple | x-G12-L M18x1,5 |
| 13 | 375 5110 | 4 | Schneidring | Cutting ring | 12-L/S Zn WD |
| 14 | 375 5310 | 4 | Überwurfmutter | Union nut | 12L M18x1,5 Zn |
| 15 | 375 9906 | 8 | Schellenkörper | Clamp | 1/2 212/12 PP-GD-AS |
| 16 | 375 9986 | 2 | Platte | Plate | GD 2D |
| 17 | 475 2389 | 2 | Hydraulikschlauch | High-pressure hose | 2SN10-2300 DKOL12/R-45° |
| 18 | 475 2615 | 2 | Hydraulikschlauch | High-pressure hose | 2SN10-1200 M18x1,5 |
| 19 | 475 9860 | 2 | Rohr | Tube | 12x2x1600 |



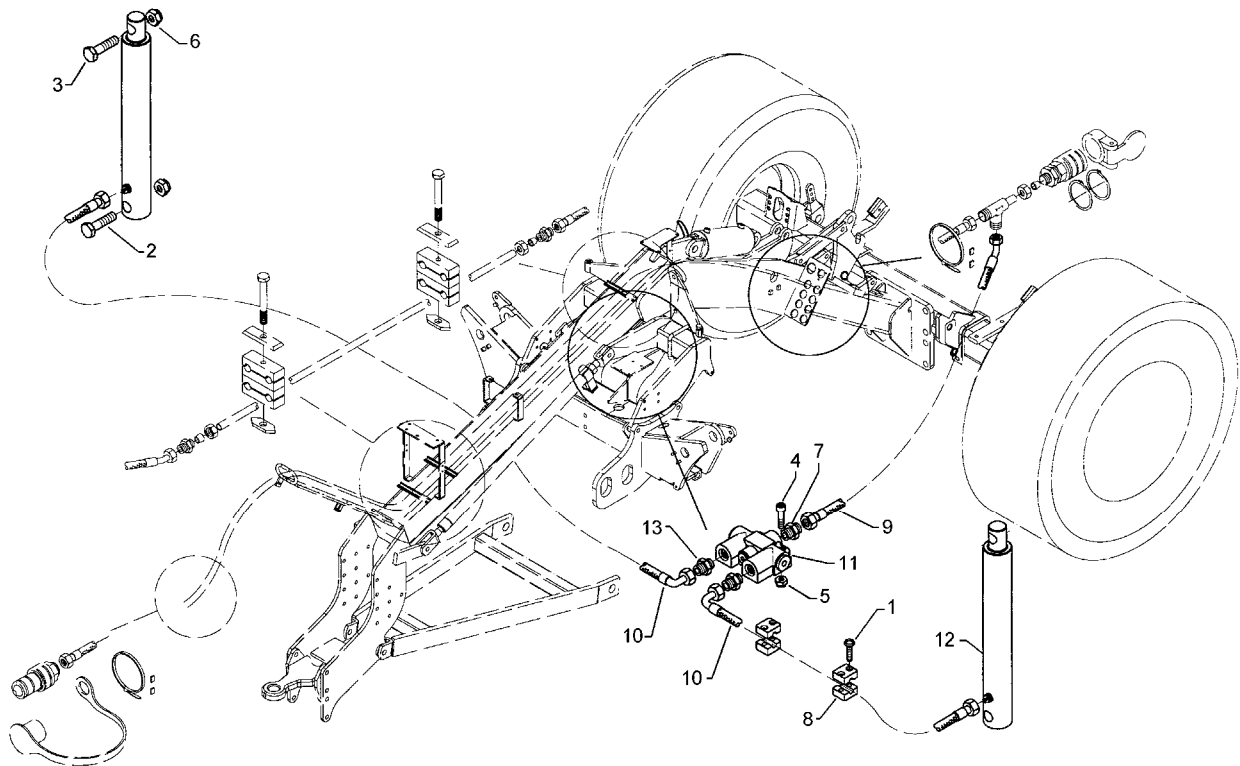
10.04

| Pos. | Art.-Nr. | Stk. | Artikeltext / Description | | Abmessung |
|------|----------|------|-----------------------------|--------------------|--------------------------|
| 1 | 309 7000 | 4 | Spannhülse | Expansion bush | 8x50-DIN1481 Chrom 8 |
| 2 | 313 3011 | 1 | Bolzen | Pin | BB D30x72/102 Zn |
| 3 | 313 3012 | 1 | Bolzen | Pin | BB D30x62/92 Zn |
| 4 | 325 1350 | 1 | Spannband | Strap | 6,3x254 VA |
| 5 | 325 1503 | 1 | EASY-READ Zeichen | EASY-READ sign | 3 |
| 6 | 325 1511 | 1 | EASY-READ Zeichen | EASY-READ sign | P |
| 7 | 375 2121 | 1 | Staubkappe, blau | Cap | D26,5 Bg.3 |
| 8 | 375 2173 | 1 | Drosselplättchen | Throttle plate | D12x1,5 BO 1,5 |
| 9 | 375 2196 | 1 | Be- und Entlüftungsschraube | Vent plug | M18x1,5 |
| 10 | 375 2199 | 1 | Kugelhahn | Valve | BKH 12L-M18x1,5 Zn |
| 11 | 375 2718 | 1 | SVK-Stecker | SVK-socket | NW10-M18x1,5 |
| 12 | 375 4311 | 1 | Schwenkverschraubung | Union, swivel | x-SWVE12-LM M18x1,5 Zn |
| 13 | 375 5110 | 2 | Schneidring | Cutting ring | 12-L/S Zn WD |
| 14 | 375 5310 | 2 | Überwurfmutter | Union nut | 12L M18x1,5 Zn |
| 15 | 475 2615 | 1 | Hydraulikschlauch | High-pressure hose | 2SN10-1200 M18x1,5 |
| 16 | 475 9900 | 1 | Rohr | Tube | 12x2x135 |
| 17 | 575 2355 | 1 | Hydraulikzylinder | Ram | DZ90/45-450 |
| 18 | 317 3417 | 1 | Einspannbuchse mit Preßsitz | Expansion bush | EG30/38x25 |
| 19 | 375 2206 | 1 | Kugelhahn | Valve | HBPA 0602 M18x1,5 Zn DN6 |
| 20 | 375 5081 | 1 | Dichtkantenring | Seal ring | 18,2x25,1x5 |



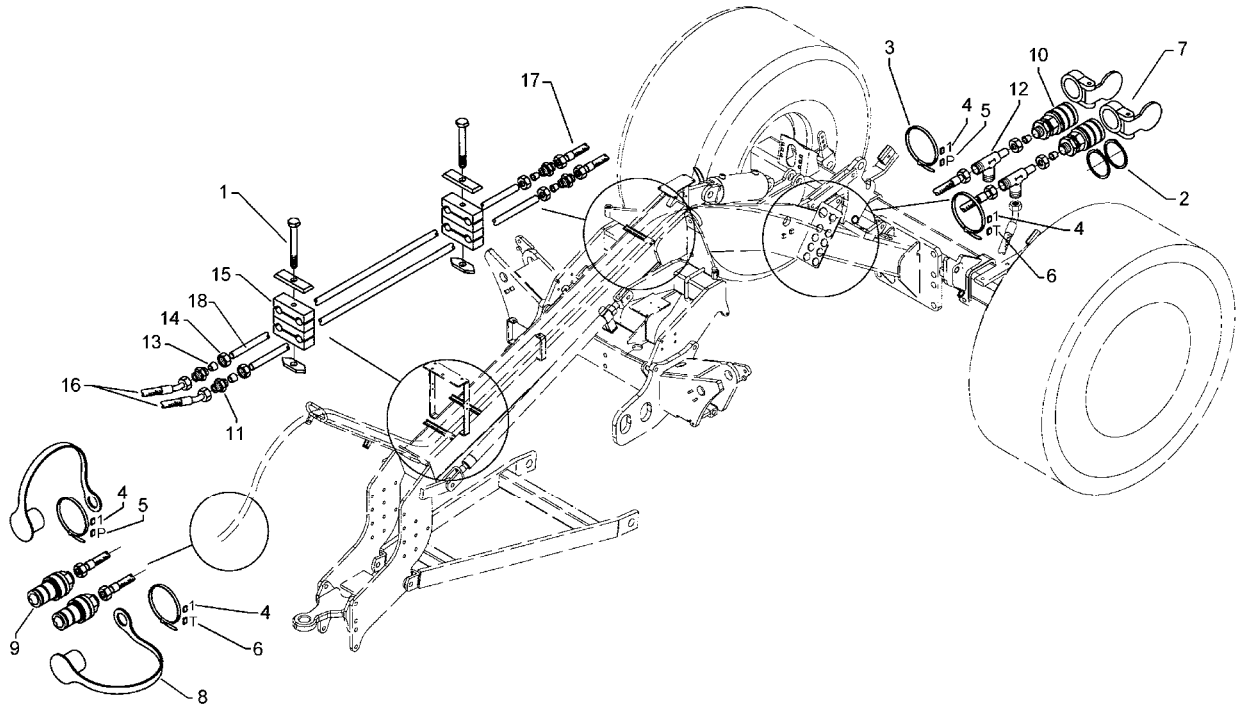
10.04

| Pos. | Art.-Nr. | Stk. | Artikeltext / Description | | Abmessung |
|------|----------|------|-----------------------------|--------------------|--------------------------|
| 1 | 309 7000 | 4 | Spannhülse | Expansion bush | 8x50-DIN1481 Chrom 8 |
| 2 | 313 3011 | 1 | Bolzen | Pin | BB D30x72/102 Zn |
| 3 | 313 3012 | 1 | Bolzen | Pin | BB D30x62/92 Zn |
| 4 | 325 1350 | 1 | Spannband | Strap | 6,3x254 VA |
| 5 | 325 1503 | 1 | EASY-READ Zeichen | EASY-READ sign | 3 |
| 6 | 325 1511 | 1 | EASY-READ Zeichen | EASY-READ sign | P |
| 7 | 375 2121 | 1 | Staubkappe, blau | Cap | D26,5 Bg.3 |
| 8 | 375 2173 | 1 | Drosselplättchen | Throttle plate | D12x1,5 BO 1,5 |
| 9 | 375 2196 | 1 | Be- und Entlüftungsschraube | Vent plug | M18x1,5 |
| 10 | 375 2199 | 1 | Kugelhahn | Valve | BKH 12L-M18x1,5 Zn |
| 11 | 375 2718 | 1 | SVK-Stecker | SVK-socket | NW10-M18x1,5 |
| 12 | 375 4311 | 1 | Schwenkverschraubung | Union, swivel | x-SWVE12-LM M18x1,5 Zn |
| 13 | 375 5110 | 2 | Schneidring | Cutting ring | 12-L/S Zn WD |
| 14 | 375 5310 | 2 | Überwurfmutter | Union nut | 12L M18x1,5 Zn |
| 15 | 475 2615 | 1 | Hydraulikschlauch | High-pressure hose | 2SN10-1200 M18x1,5 |
| 16 | 475 9900 | 1 | Rohr | Tube | 12x2x135 |
| 17 | 575 2356 | 1 | Hydraulikzylinder | Ram | 110/50-450 |
| 18 | 317 3417 | 1 | Einspannbuchse mit Preßsitz | Expansion bush | EG30/38x25 |
| 19 | 375 2206 | 1 | Kugelhahn | Valve | HBPA 0602 M18x1,5 Zn DN6 |
| 20 | 375 5081 | 1 | Dichtkantenring | Seal ring | 18,2x25,1x5 |



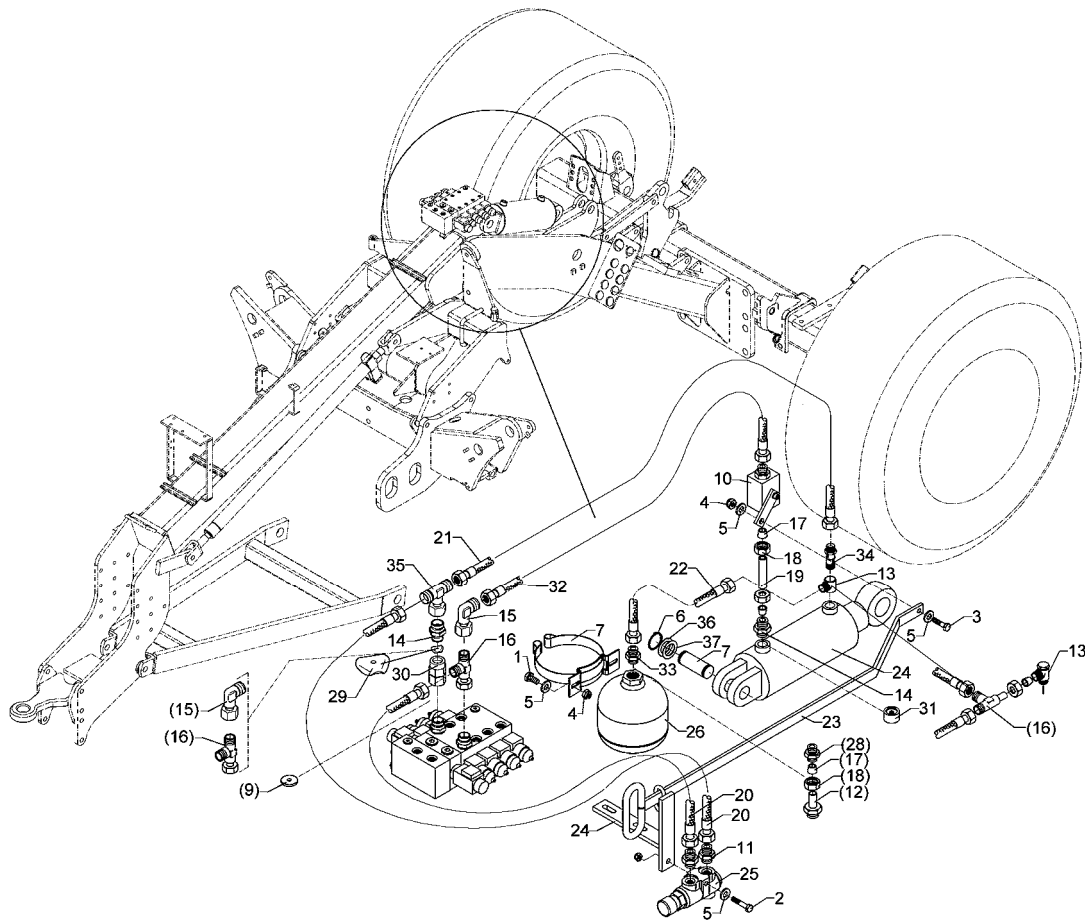
10.04

| Pos. | Art.-Nr. | Stk. | Artikeltext / Description | | Abmessung |
|------|----------|------|-------------------------------|--------------------------|------------------------------|
| 1 | 301 0302 | 8 | Flachkopfschraube DIN85 | Flatheaded bolt | M6x25-4,6 Zn |
| 2 | 301 4595 | 2 | Sechskantschraube spz. | Bolt | M20x70-10.9 Zn |
| 3 | 301 4606 | 2 | Sechskantschraube spz. | Bolt | M20x80-10.9 |
| 4 | 301 7285 | 2 | Sechskantschraube DIN933 | Screw | M8x45-8.8 Zn |
| 5 | 303 0932 | 2 | Sicherungsmutter | Selflocking nut | DIN985-NM8-8 Zn |
| 6 | 303 0936 | 4 | Sicherungsmutter | Selflocking nut | DIN985-NM20-8 Zn |
| 7 | 375 4020 | 1 | Einschraubverschraubung | Nipple | x-GE12-LM M18x1,5 Zn |
| 8 | 375 9961 | 8 | Schellenkörper | Clamp | 1/2x215 PP |
| 9 | 475 2610 | 1 | Hochdruckschlauch | High-pressure hose | 2SN08-1250 M18x1,5-R45° |
| 10 | 475 2689 | 2 | Hydraulikschlauch | High-pressure hose | 1SN08-3200-DKOL12/DKOL12-90° |
| 11 | 575 2141 | 1 | Ventil m.Drossel Spuranreißer | Valve | M18x1,5 |
| 12 | 575 2312 | 2 | Plunger-Zylinder | Plunger-ram | 40-210-378 2xD20,25 |
| 13 | 575 2186 | 2 | Drosselrückschlagventil | Throttle nonreturn valve | 7Liter SW24 M18x1,5 |



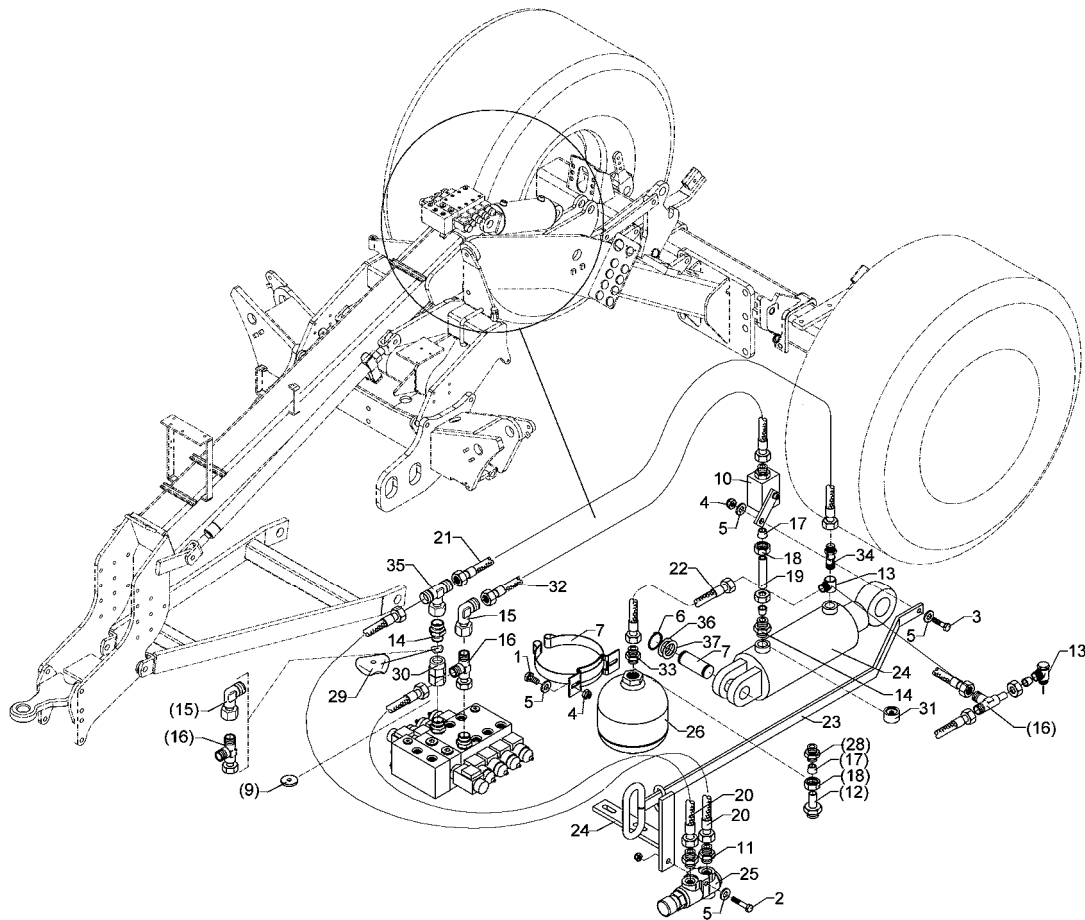
10.04

| Pos. | Art.-Nr. | Stk. | Artikeltext / Description | | Abmessung |
|------|----------|------|------------------------------|----------------------|--------------------------|
| 1 | 301 3081 | 2 | Sechskantschraube DIN931-A | Bolt | M8x60-8.8 Zn |
| 2 | 305 8871 | 4 | Sicherungsring | Securing ring | 38x1,75 DIN471 Zn |
| 3 | 325 1350 | 4 | Spannband | Strap | 6,3x254 VA |
| 4 | 325 1501 | 4 | EASY-READ Zeichen | EASY-READ sign | 1 |
| 5 | 325 1511 | 2 | EASY-READ Zeichen | EASY-READ sign | P |
| 6 | 325 1512 | 2 | EASY-READ Zeichen | EASY-READ sign | T |
| 7 | 375 2105 | 2 | Staubschutzklappe rot | Dust protection flap | BG 3 D38 |
| 8 | 375 2166 | 2 | Staubkappe, rot | Cap, red | D26,5 |
| 9 | 375 2718 | 2 | SVK-Stecker | SVK-socket | NW10-M18x1,5 |
| 10 | 375 2735 | 2 | SVK-Muffe | SVK-socket | CEL12 M18x1,5 BG3 |
| 11 | 375 4110 | 4 | Gerade Verschraubung | Nipple | x-G12-L M18x1,5 |
| 12 | 375 4550 | 2 | Einstellbare L-Verschraubung | L-adjustable T-union | x-evL12-L DKO24° M18x1,5 |
| 13 | 375 5110 | 4 | Schneidring | Cutting ring | 12-L/S Zn WD |
| 14 | 375 5310 | 4 | Überwurfmutter | Union nut | 12L M18x1,5 Zn |
| 15 | 375 9906 | 4 | Schellenkörper | Clamp | 1/2 212/12 PP-GD-AS |
| 16 | 475 2389 | 2 | Hydraulikschlauch | High-pressure hose | 2SN10-2300 DKOL12/R-45° |
| 17 | 475 2615 | 2 | Hydraulikschlauch | High-pressure hose | 2SN10-1200 M18x1,5 |
| 18 | 475 9860 | 2 | Rohr | Tube | 12x2x1600 |



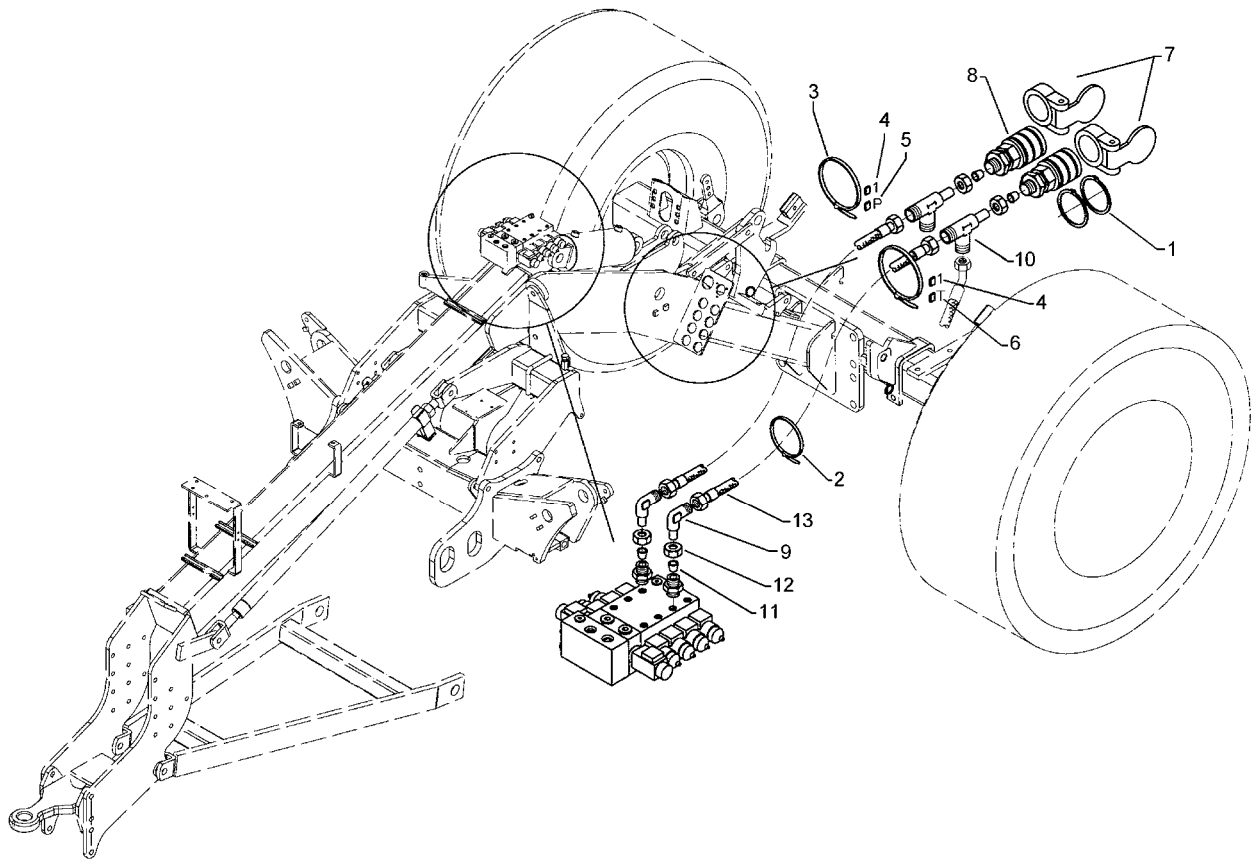
10.04

| Pos. | Art.-Nr. | Stk. | Artikeltext / Description | Abmessung | |
|------|----------|------|--------------------------------|-------------------------------|---------------------------|
| 1 | 301 3068 | 2 | Sechskantschraube DIN933 | Screw | M8x35-8.8 Zn |
| 2 | 301 3081 | 1 | Sechskantschraube DIN931-A | Bolt | M8x60-8.8 Zn |
| 3 | 301 7280 | 1 | Sechskantschraube DIN933 | Screw | M8x25-8.8 Zn |
| 4 | 303 0932 | 5 | Sicherungsmutter | Selflocking nut | DIN985-NM8-8 Zn |
| 5 | 305 8694 | 5 | Scheibe | Washer | A8,4 DIN125-St Zn |
| 6 | 305 8873 | 2 | Sicherungsring | Securing ring | 35x2,5 DIN471 |
| 7 | 313 7785 | 1 | Bolzen | Pin | NN D35x95 Zn |
| 8 | 325 5128 | 1 | Konsolenschelle | Bracket clip | TYP 142 D137-145 |
| 9 | 375 2176 | 1 | Drosselplättchen | Throttle plate | D12x1,5 BO 2,5 |
| 10 | 375 2201 | 1 | Kugelhahn m. Hubbegrenzerhebel | Valve with lift limiter lever | BKH 12L-M18x1,5 Zn |
| 11 | 375 4020 | 2 | Einschraubverschraubung | Nipple | x-GE12-LM M18x1,5 Zn |
| 12 | 375 4049 | 1 | Einstellbare GE-Verschraubung | Nipple | evGE 12-LR 1/2-ED DKO24° |
| 13 | 375 4310 | 1 | Schwenkverschraubung | Union, swivel | x-SWVE12-LM M16x1,5 |
| 14 | 375 4010 | 2 | Einschraubverschraubung | Nipple | x-GE12-LM M16x1,5 Zn |
| 15 | 375 4500 | 1 | Einstellbare W-Verschraubung | Adjustable angle union | x-evW12-LM DKO24° M18x1,5 |
| 16 | 375 4550 | 1 | Einstellbare L-Verschraubung | L-adjustable T-union | x-evL12-L DKO24° M18x1,5 |
| 17 | 375 5110 | 2 | Schneidring | Cutting ring | 12-L/S Zn WD |
| 18 | 375 5310 | 2 | Überwurfmutter | Union nut | 12L M18x1,5 Zn |
| 19 | 475 2222 | 1 | Rohr | Tube | 12x2x52 |
| 20 | 475 2598 | 2 | Hydraulikschlauch | High-pressure hose | 2SN10-600 DKOL M18x1,5 |
| 21 | 475 2613 | 1 | Hydraulikschlauch | High-pressure hose | 2SN10-500 M18x1,5 |
| 22 | 475 2673 | 1 | Hydraulikschlauch | High-pressure hose | 2SN 10-400 2xDKOL12L |
| 23 | 475 4358 | 1 | Gestänge mit Griff | Linkage | 20x6x800 1xD8 |
| 24 | 475 4359 | 1 | Halter | Holder | 30x8x150/160 |
| 25 | 575 2050 | 1 | Druckbegrenzungsventil | Pressure limiting valve | 5-80 bar M18x1,5 30l/min |
| 26 | 575 2192 | 1 | Druckspeicher | Pressure reservoir | Typ 1,4L-250 50bar 1/2 |



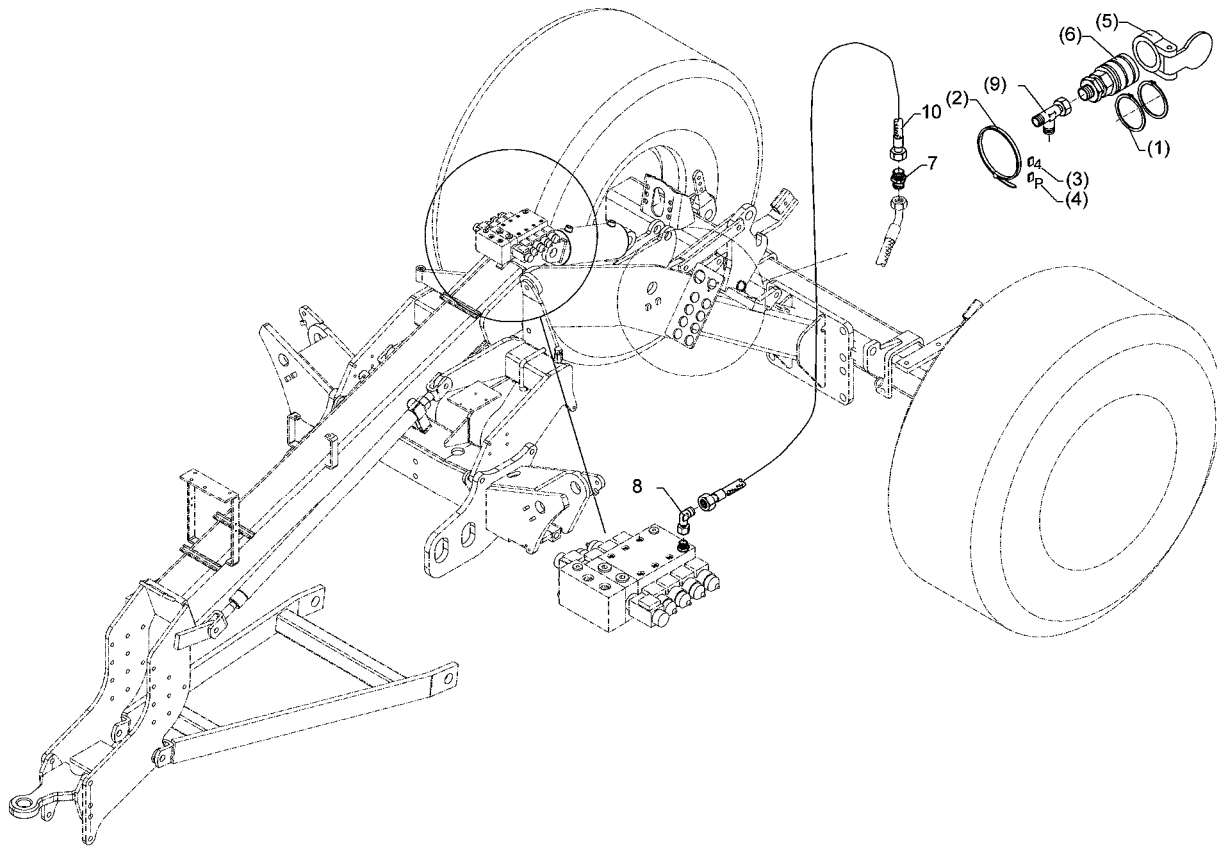
10.04

| Pos. | Art.-Nr. | Stk. | Artikeltext / Description | Abmessung | |
|------|----------|------|------------------------------|--------------------------|---------------------------|
| 27 | 575 2354 | 1 | Hydraulikzylinder | Ram | DZ115/40-200 |
| 28 | 375 4110 | 1 | Gerade Verschraubung | Nipple | x-G12-L M18x1,5 |
| 29 | 375 2515 | 1 | Drosselscheibe | Restrictor washer | Dreibein 2,5 |
| 30 | 375 2205 | 1 | Verbindung | Connection | DKOL12/IGM 16x1,5 |
| 31 | 575 2178 | 1 | Drosselrückschlagventil | Throttle nonreturn valve | D14,3/1,9 |
| 32 | 475 2654 | 1 | Hydraulikschlauch | High-pressure hose | 2SN08-800 DKOL12 |
| 33 | 375 4039 | 1 | Einschraubverschraubung | Nipple | GE 12-LR R1/2 |
| 34 | 375 5532 | 1 | Hohlschraube mit Bohrung | Banjo bolt | M16x1,5 12L |
| 35 | 375 4490 | 1 | Einstellbare T-Verschraubung | T-adjustable T-union | x-evT12-LM DKO24° M18x1,5 |
| 36 | 305 2247 | 2 | Stützscheibe | Supporting washer | S 35x45x2,5 DIN988 |
| 37 | 305 2072 | 2 | Paßscheibe | Shim | 35x45x1,0 DIN988 |
| 38 | 313 3509 | 1 | Bolzen mit Verdrehsicherung | Pin with stop | FN D35x84,5/105-S |



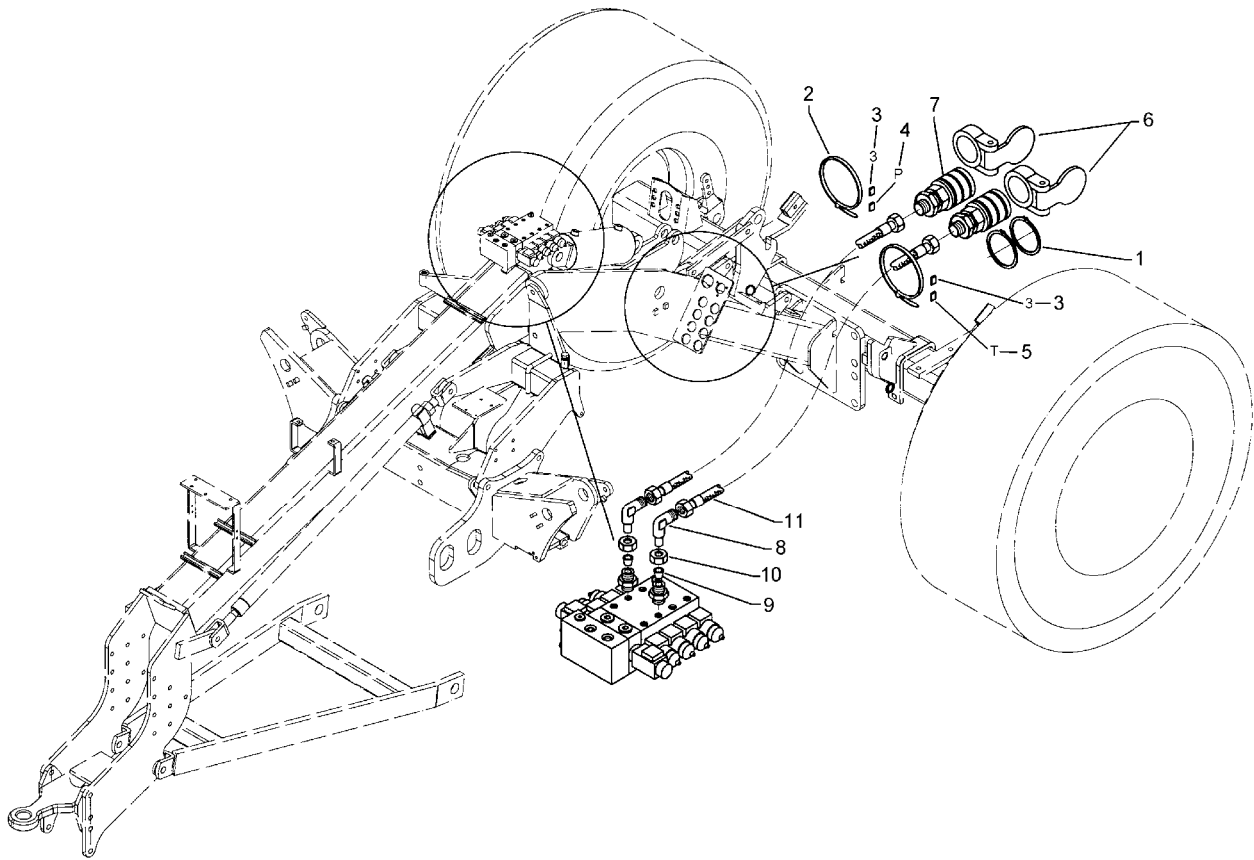
10.04

| Pos. | Art.-Nr. | Stk. | Artikeltext / Description | | Abmessung |
|------|----------|------|------------------------------|------------------------|---------------------------|
| 1 | 305 8871 | 4 | Sicherungsring | Securing ring | 38x1,75 DIN471 Zn |
| 2 | 325 1330 | 2 | Kabelbinder | Clip | 7,6x365 |
| 3 | 325 1350 | 2 | Spannband | Strap | 6,3x254 VA |
| 4 | 325 1501 | 2 | EASY-READ Zeichen | EASY-READ sign | 1 |
| 5 | 325 1511 | 1 | EASY-READ Zeichen | EASY-READ sign | P |
| 6 | 325 1512 | 1 | EASY-READ Zeichen | EASY-READ sign | T |
| 7 | 375 2105 | 2 | Staubschutzklappe rot | Dust protection flap | BG 3 D38 |
| 8 | 375 2735 | 2 | SVK-Muffe | SVK-socket | CEL12 M18x1,5 BG3 |
| 9 | 375 4500 | 2 | Einstellbare W-Verschraubung | Adjustable angle union | x-evW12-LM DKO24° M18x1,5 |
| 10 | 375 4550 | 2 | Einstellbare L-Verschraubung | L-adjustable T-union | x-evL12-L DKO24° M18x1,5 |
| 11 | 375 5110 | 4 | Schneidring | Cutting ring | 12-L/S Zn WD |
| 12 | 375 5310 | 4 | Überwurfmutter | Union nut | 12L M18x1,5 Zn |
| 13 | 475 2615 | 2 | Hydraulikschlauch | High-pressure hose | 2SN10-1200 M18x1,5 |



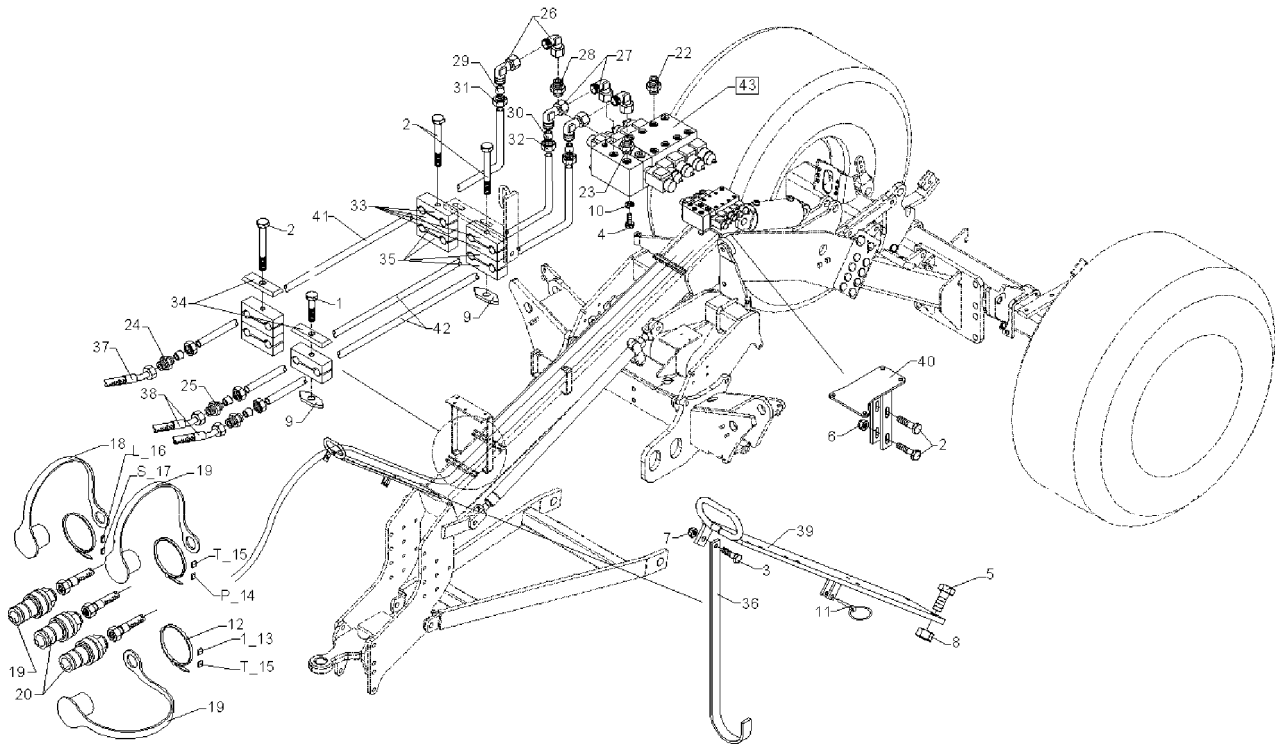
10.04

| Pos. | Art.-Nr. | Stk. | Artikeltext / Description | Abmessung | |
|------|----------|------|------------------------------|------------------------|---------------------------|
| 1 | 305 8871 | 2 | Sicherungsring | Securing ring | 38x1,75 DIN471 Zn |
| 2 | 325 1350 | 1 | Spannband | Strap | 6,3x254 VA |
| 3 | 325 1504 | 1 | EASY-READ Zeichen | EASY-READ sign | 4 |
| 4 | 325 1511 | 1 | EASY-READ Zeichen | EASY-READ sign | P |
| 5 | 375 2102 | 1 | Staubschutzklappe schwarz | Dust protection flap | BG 3 D38 |
| 6 | 375 2735 | 1 | SVK-Muffe | SVK-socket | CEL12 M18x1,5 BG3 |
| 7 | 375 4110 | 1 | Gerade Verschraubung | Nipple | x-G12-L M18x1,5 |
| 8 | 375 4500 | 1 | Einstellbare W-Verschraubung | Adjustable angle union | x-evW12-LM DKO24° M18x1,5 |
| 9 | 375 4550 | 1 | Einstellbare L-Verschraubung | L-adjustable T-union | x-evL12-L DKO24° M18x1,5 |
| 10 | 475 2615 | 1 | Hydraulikschlauch | High-pressure hose | 2SN10-1200 M18x1,5 |



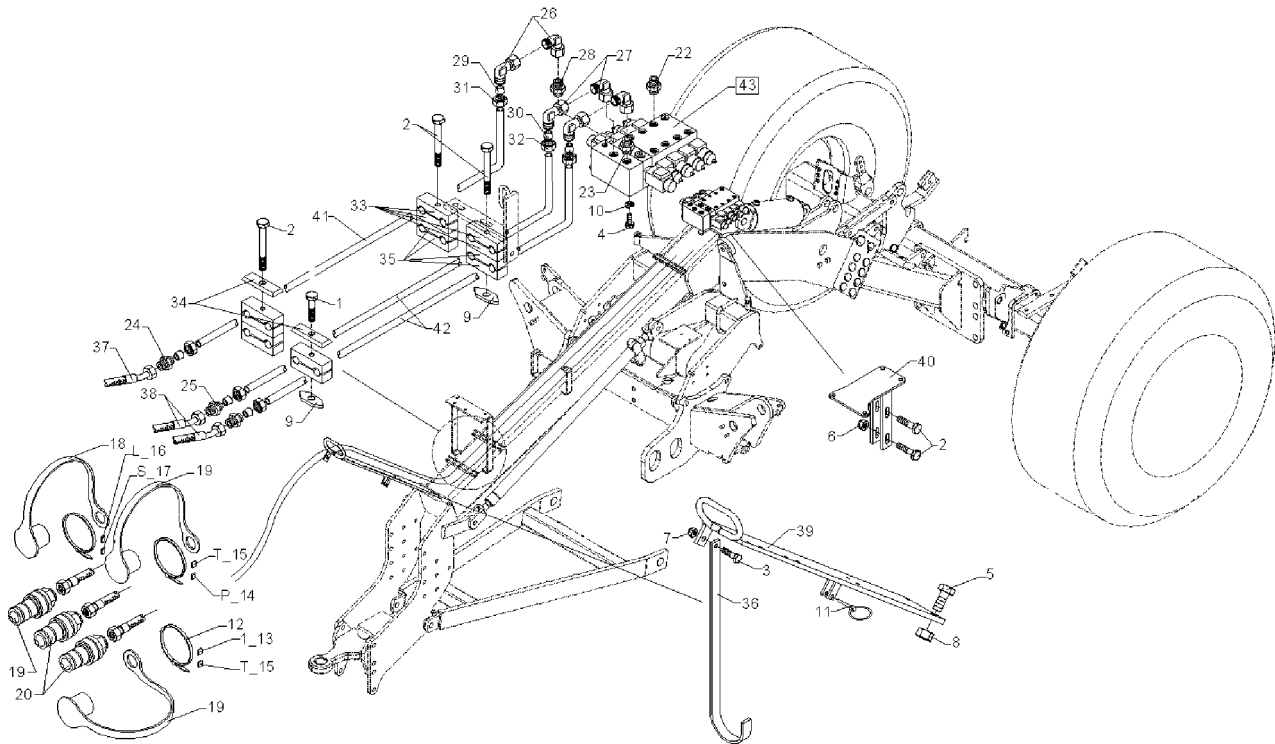
10.04

| Pos. | Art.-Nr. | Stk. | Artikeltext / Description | | Abmessung |
|------|----------|------|------------------------------|------------------------|---------------------------|
| 1 | 305 8871 | 4 | Sicherungsring | Securing ring | 38x1,75 DIN471 Zn |
| 2 | 325 1350 | 2 | Spannband | Strap | 6,3x254 VA |
| 3 | 325 1503 | 2 | EASY-READ Zeichen | EASY-READ sign | 3 |
| 4 | 325 1511 | 1 | EASY-READ Zeichen | EASY-READ sign | P |
| 5 | 325 1512 | 1 | EASY-READ Zeichen | EASY-READ sign | T |
| 6 | 375 2101 | 2 | Staubschutzklappe blau | Dust protection flap | BG 3 D38 |
| 7 | 375 2735 | 2 | SVK-Muffe | SVK-socket | CEL12 M18x1,5 BG3 |
| 8 | 375 4500 | 2 | Einstellbare W-Verschraubung | Adjustable angle union | x-evW12-LM DKO24° M18x1,5 |
| 9 | 375 5110 | 2 | Schneidring | Cutting ring | 12-L/S Zn WD |
| 10 | 375 5310 | 2 | Überwurfmutter | Union nut | 12L M18x1,5 Zn |
| 11 | 475 2615 | 2 | Hydraulikschlauch | High-pressure hose | 2SN10-1200 M18x1,5 |



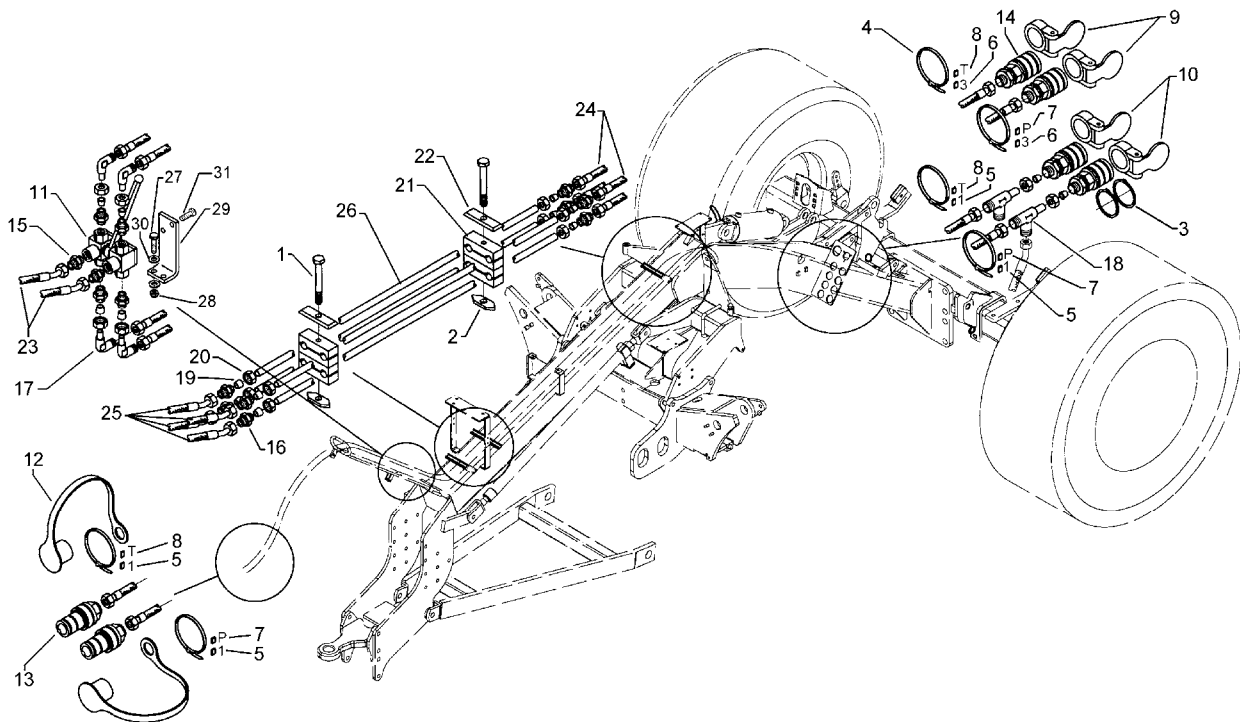
10.04

| Pos. | Art.-Nr. | Stk. | Artikeltext / Description | | Abmessung |
|------|----------|------|--------------------------------|------------------------|----------------------------|
| 1 | 301 3068 | 1 | Sechskantschraube DIN933 | Screw | M8x35-8.8 Zn |
| 2 | 301 3081 | 5 | Sechskantschraube DIN931-A | Bolt | M8x60-8.8 Zn |
| 3 | 301 5004 | 1 | Sechskantschraube DIN933 | Screw | M10x30-8.8 Zn |
| 4 | 301 7280 | 4 | Sechskantschraube DIN933 | Screw | M8x25-8.8 Zn |
| 5 | 301 7334 | 2 | Sechskantschraube DIN933 | Screw | M12x35-8.8 Zn |
| 6 | 303 0932 | 2 | Sicherungsmutter | Selflocking nut | DIN985-NM8-8 Zn |
| 7 | 303 0933 | 1 | Sicherungsmutter | Selflocking nut | DIN985-NM10-8 Zn |
| 8 | 303 0934 | 2 | Sicherungsmutter | Selflocking nut | DIN985-NM12-8 Zn |
| 9 | 303 1602 | 4 | Tragschienenmutter | Nut | SM 8 |
| 10 | 305 9898 | 4 | Federring | Spring ring | 8 A DIN127 Zn |
| 11 | 311 9565 | 1 | Klappstift | Securing pin | 4,5mm |
| 12 | 325 1350 | 3 | Spannband | Strap | 6,3x254 VA |
| 13 | 325 1501 | 2 | EASY-READ Zeichen | EASY-READ sign | 1 |
| 14 | 325 1511 | 1 | EASY-READ Zeichen | EASY-READ sign | P |
| 15 | 325 1512 | 1 | EASY-READ Zeichen | EASY-READ sign | T |
| 16 | 325 1513 | 1 | EASY-READ Zeichen | EASY-READ sign | L |
| 17 | 325 1514 | 1 | EASY-READ Zeichen | EASY-READ sign | S |
| 18 | 375 2164 | 1 | Schutzkappe rot | Cap | Bg.2 |
| 19 | 375 2166 | 2 | Staubkappe, rot | Cap, red | D26,5 |
| 20 | 375 2716 | 1 | SVK-Stecker | SVK-socket | NW8 M16x1,5 |
| 21 | 375 2736 | 2 | SVK-Muffe | SVK-socket | BG-3 15L CEL M22x1,5 SW-27 |
| 22 | 375 4009 | 8 | Einschraubverschraubung | Nipple | x-GE12-LM M14x1,5 Zn |
| 23 | 375 4032 | 2 | Gerade Einschraubverschraubung | Nipple | x-GE15-LM 22x1,5-ED |
| 24 | 375 4110 | 1 | Gerade Verschraubung | Nipple | x-G12-L M18x1,5 |
| 25 | 375 4120 | 2 | Gerade Verschraubung | Nipple | x-G15-L M22x1,5 |
| 26 | 375 4500 | 2 | Einstellbare W-Verschraubung | Adjustable angle union | x-evW12-LM DKO24° M18x1,5 |



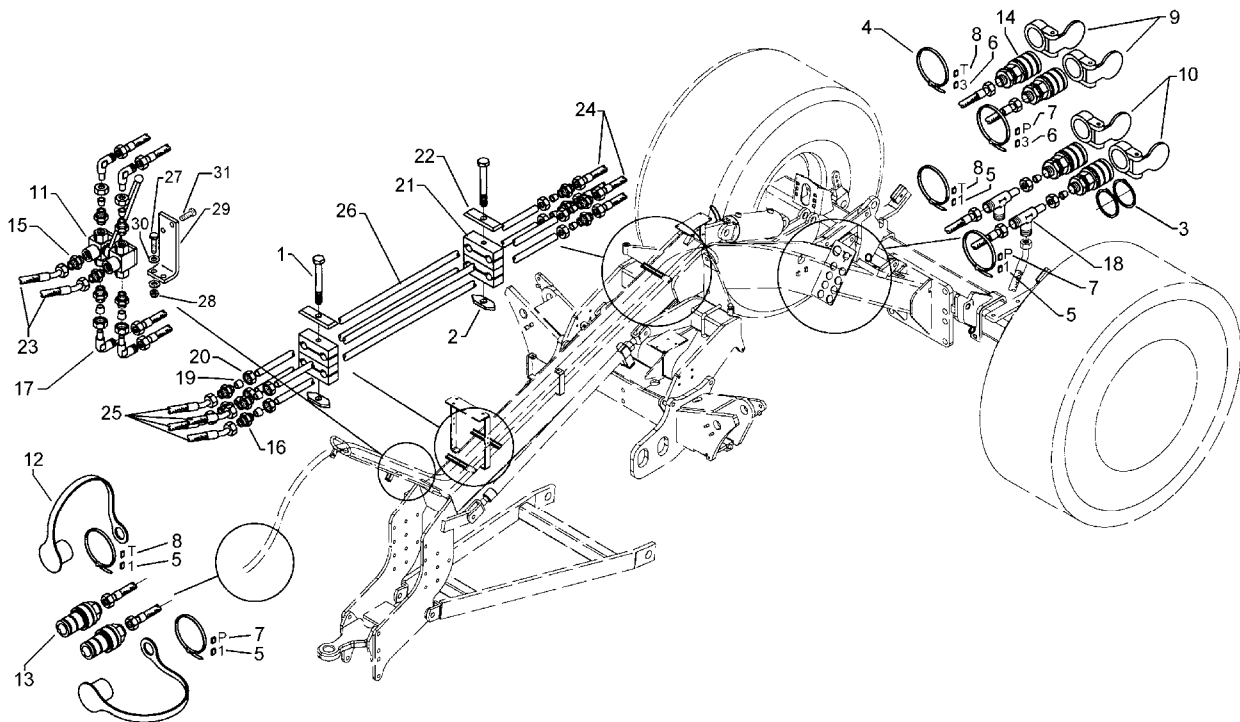
10.04

| Pos. | Art.-Nr. | Stk. | Artikeltext / Description | | Abmessung |
|------|----------|------|------------------------------|------------------------|-------------------------|
| 27 | 375 4503 | 4 | Einstellbare W-Verschraubung | Adjustable angle union | x-evW15-L-DKO24° O-Ring |
| 28 | 375 4650 | 1 | Konus-Reduzieranschluß | Reduction joint | KOR12/10-L M18/16 |
| 29 | 375 5110 | 2 | Schneidring | Cutting ring | 12-L/S Zn WD |
| 30 | 375 5120 | 4 | Schneidring | Cutting ring | S 15 L WD |
| 31 | 375 5310 | 2 | Überwurfmutter | Union nut | 12L M18x1,5 Zn |
| 32 | 375 5320 | 4 | Überwurfmutter | Union nut | 15L M22x1,5 Zn |
| 33 | 375 9906 | 6 | Schellenkörper | Clamp | 1/2 212/12 PP-GD-AS |
| 34 | 375 9986 | 4 | Platte | Plate | GD 2D |
| 35 | 375 9987 | 8 | Schelle | Clamp | SP215/15 PP-GD-AS |
| 36 | 455 0925 | 1 | Halter | Holder | 30x8x600 |
| 37 | 475 2310 | 1 | Hydraulikschlauch | High-pressure hose | 1SN06-2300 R10-R10/45° |
| 38 | 475 2664 | 2 | Hydraulikschlauch | High-pressure hose | 1SN12-2200 M22x1,5/1S45 |
| 39 | 475 4356 | 1 | Schlauchhalter | Hose carrier | 120x10x800 |
| 40 | 475 4363 | 1 | Halter | Holder | 175x122x5 25 |
| 41 | 475 9903 | 1 | Rohr gebogen | Tube | 12x2x1820 |
| 42 | 475 9965 | 2 | Rohr gebogen | Tube | 15x2x1880 |
| 43 | 575 2193 | 1 | Steuerblock | Control valve | L8S-3D/1E |



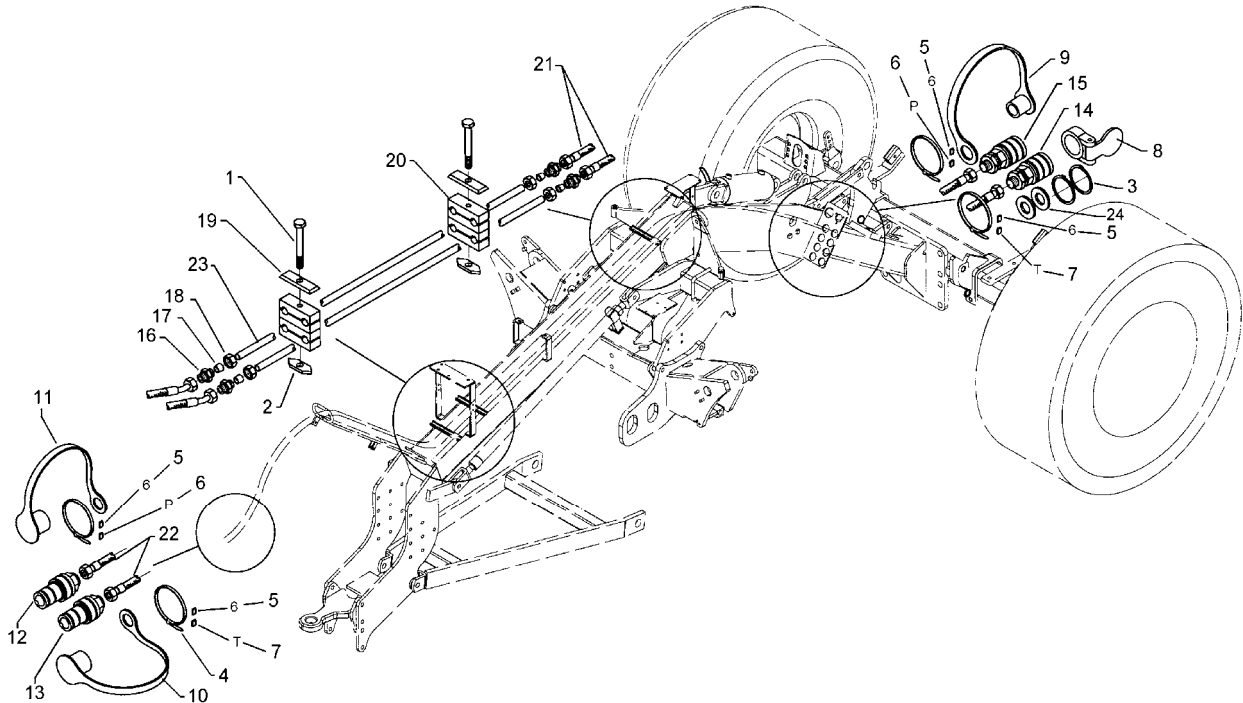
10.04

| Pos. | Art.-Nr. | Stk. | Artikeltext / Description | Abmessung | |
|------|----------|------|------------------------------|------------------------|-----------------------------|
| 1 | 301 3081 | 4 | Sechskantschraube DIN931-A | Bolt | M8x60-8.8 Zn |
| 2 | 303 1602 | 2 | Tragschienenmutter | Nut | SM 8 |
| 3 | 305 8871 | 8 | Sicherungsring | Securing ring | 38x1,75 DIN471 Zn |
| 4 | 325 1350 | 6 | Spannband | Strap | 6,3x254 VA |
| 5 | 325 1501 | 4 | EASY-READ Zeichen | EASY-READ sign | 1 |
| 6 | 325 1503 | 2 | EASY-READ Zeichen | EASY-READ sign | 3 |
| 7 | 325 1511 | 3 | EASY-READ Zeichen | EASY-READ sign | P |
| 8 | 325 1512 | 3 | EASY-READ Zeichen | EASY-READ sign | T |
| 9 | 375 2101 | 2 | Staubschutzklappe blau | Dust protection flap | BG 3 D38 |
| 10 | 375 2105 | 2 | Staubschutzklappe rot | Dust protection flap | BG 3 D38 |
| 11 | 375 2200 | 1 | Wegeventil | Valve | 6/2-L M16x1,5 |
| 12 | 375 2166 | 2 | Staubkappe, rot | Cap, red | D26,5 |
| 13 | 375 2718 | 2 | SVK-Stecker | SVK-socket | NW10-M18x1,5 |
| 14 | 375 2735 | 4 | SVK-Muffe | SVK-socket | CEL12 M18x1,5 BG3 |
| 15 | 375 4010 | 6 | Einschraubverschraubung | Nipple | x-GE12-LM M16x1,5 Zn |
| 16 | 375 4110 | 8 | Gerade Verschraubung | Nipple | x-G12-L M18x1,5 |
| 17 | 375 4500 | 4 | Einstellbare W-Verschraubung | Adjustable angle union | x-evW12-LM DKO24° M18x1,5 |
| 18 | 375 4550 | 2 | Einstellbare L-Verschraubung | L-adjustable T-union | x-evL12-L DKO24° M18x1,5 |
| 19 | 375 5110 | 8 | Schneidring | Cutting ring | 12-L/S Zn WD |
| 20 | 375 5310 | 8 | Überwurfmutter | Union nut | 12L M18x1,5 Zn |
| 21 | 375 9906 | 12 | Schellenkörper | Clamp | 1/2 212/12 PP-GD-AS |
| 22 | 375 9986 | 2 | Platte | Plate | GD 2D |
| 23 | 475 2389 | 2 | Hydraulikschlauch | High-pressure hose | 2SN10-2300 DKOL12/R-45° |
| 24 | 475 2615 | 4 | Hydraulikschlauch | High-pressure hose | 2SN10-1200 M18x1,5 |
| 25 | 475 2693 | 4 | Hydraulikschlauch | High-pressure hose | 2SN08-400-DKOL12/DKOL12-00° |
| 26 | 475 9860 | 4 | Rohr | Tube | 12x2x1600 |



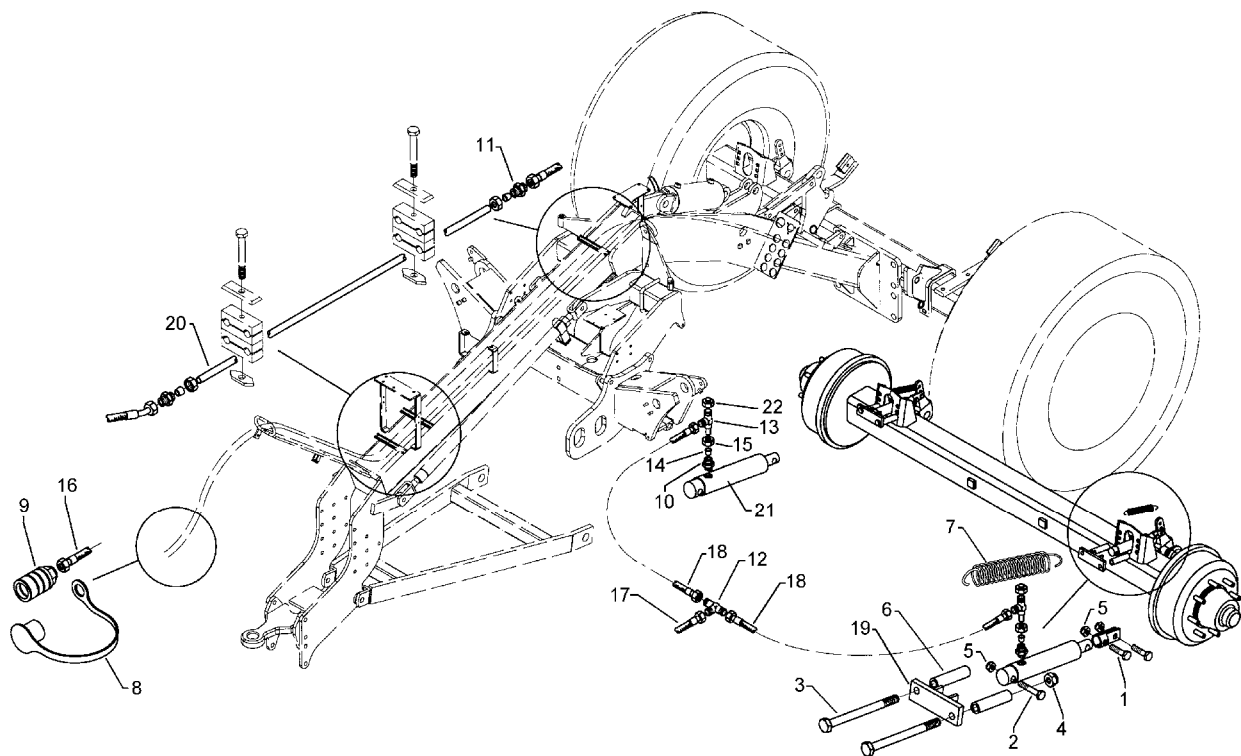
10.04

| Pos. | Art.-Nr. | Stk. | Artikeltext / Description | Abmessung |
|------|----------|------|---------------------------|------------------------------------|
| 27 | 301 3068 | 2 | Sechskantschraube DIN933 | Screw M8x35-8.8 Zn |
| 28 | 303 0932 | 2 | Sicherungsmutter | Selflocking nut DIN985-NM8-8 Zn |
| 29 | 475 4357 | 1 | Halter | Holder 50x6x165 90GRD 2xD7 2xD9 |
| 30 | 305 8694 | 4 | Scheibe | Washer A8,4 DIN125-St Zn |
| 31 | 301 0301 | 2 | Flachkopfschraube DIN85 | Flatheaded bolt M6x20-4,6 Zn |



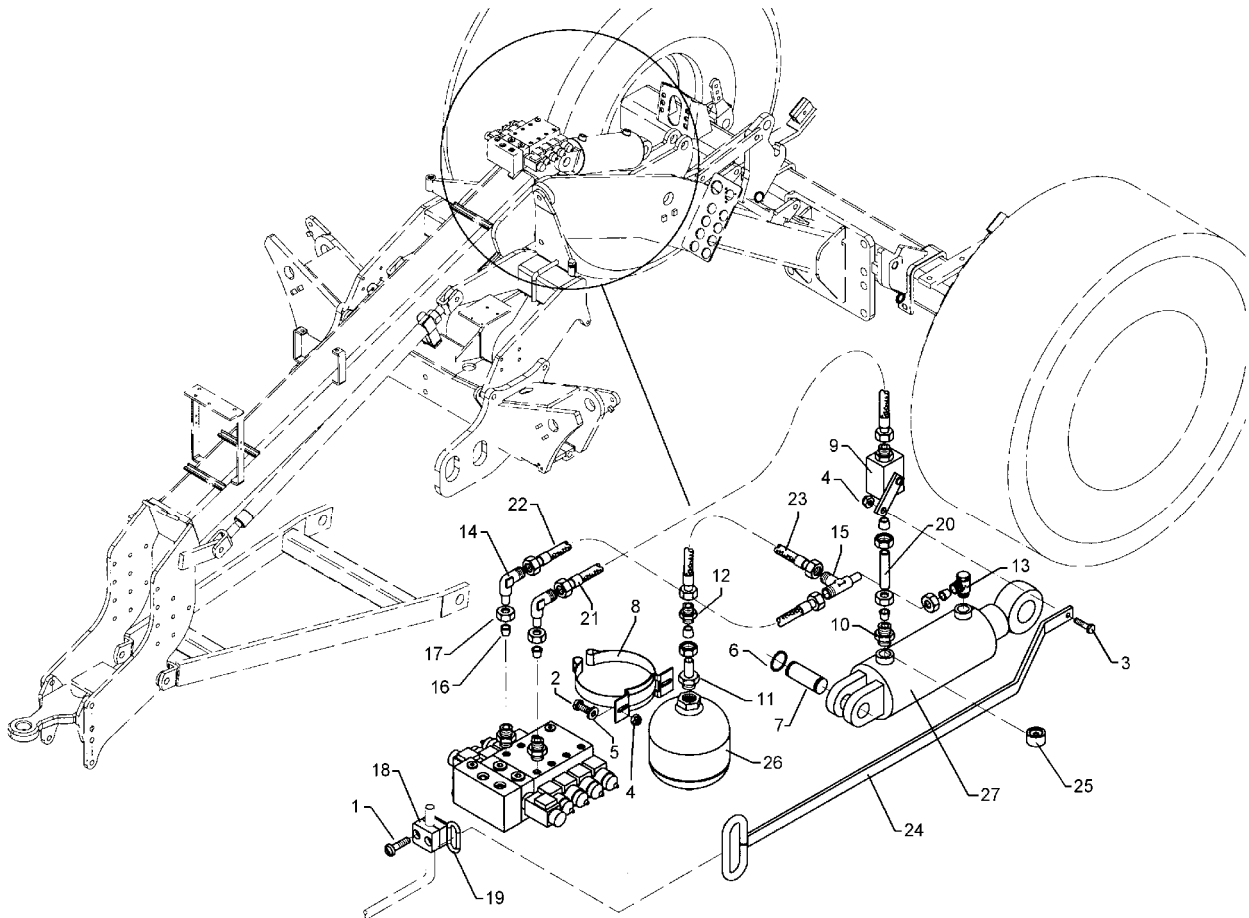
10.04

| Pos. | Art.-Nr. | Stk. | Artikeltext / Description | Abmessung | |
|------|----------|------|----------------------------|----------------------|----------------------------|
| 1 | 301 3067 | 2 | Sechskantschraube DIN931-A | Bolt | M8x35-8.8 Zn |
| 2 | 303 1602 | 2 | Tragschienenmutter | Nut | SM 8 |
| 3 | 305 8871 | 4 | Sicherungsring | Securing ring | 38x1,75 DIN471 Zn |
| 4 | 325 1350 | 4 | Spannband | Strap | 6,3x254 VA |
| 5 | 325 1506 | 4 | EASY-READ Zeichen | EASY-READ sign | 6 |
| 6 | 325 1511 | 2 | EASY-READ Zeichen | EASY-READ sign | P |
| 7 | 325 1512 | 2 | EASY-READ Zeichen | EASY-READ sign | T |
| 8 | 375 2103 | 1 | Staubschutzklappe gelb | Dust protection flap | BG 3 D38 |
| 9 | 375 2162 | 1 | Staubstecker | Plastic male probe | BG 6 |
| 10 | 375 2123 | 1 | Staubkappe, gelb | Cap | D26,5 Bg.3 |
| 11 | 375 2168 | 1 | Schutzkappe | Cap | BG.6 rot |
| 12 | 375 2720 | 1 | SVK-Stecker | SVK-socket | SVK-BG 6 M22x1,5 |
| 13 | 375 2736 | 1 | SVK-Muffe | SVK-socket | BG-3 15L CEL M22x1,5 SW-27 |
| 14 | 375 2737 | 1 | SVK-Muffe | SVK-socket | BG-3 CEL15 M22x1,5 |
| 15 | 375 2738 | 1 | SVK-Muffe | SVK-socket | BG6 M22x1,5 |
| 16 | 375 4120 | 4 | Gerade Verschraubung | Nipple | x-G15-L M22x1,5 |
| 17 | 375 5120 | 4 | Schneidring | Cutting ring | S 15 L WD |
| 18 | 375 5320 | 4 | Überwurfmutter | Union nut | 15L M22x1,5 Zn |
| 19 | 375 9986 | 2 | Platte | Plate | GD 2D |
| 20 | 375 9987 | 4 | Schelle | Clamp | SP215/15 PP-GD-AS |
| 21 | 475 2663 | 2 | Hydraulikschlauch | High-pressure hose | 1SN12-1200 M22x1,5 |
| 22 | 475 2664 | 2 | Hydraulikschlauch | High-pressure hose | 1SN12-2200 M22x1,5/1S45 |
| 23 | 475 9964 | 2 | Rohr | Tube | 15x2x1600 |
| 24 | 305 6982 | 2 | Scheibe | Washer | R22/68x5 DIN440-St Zn |



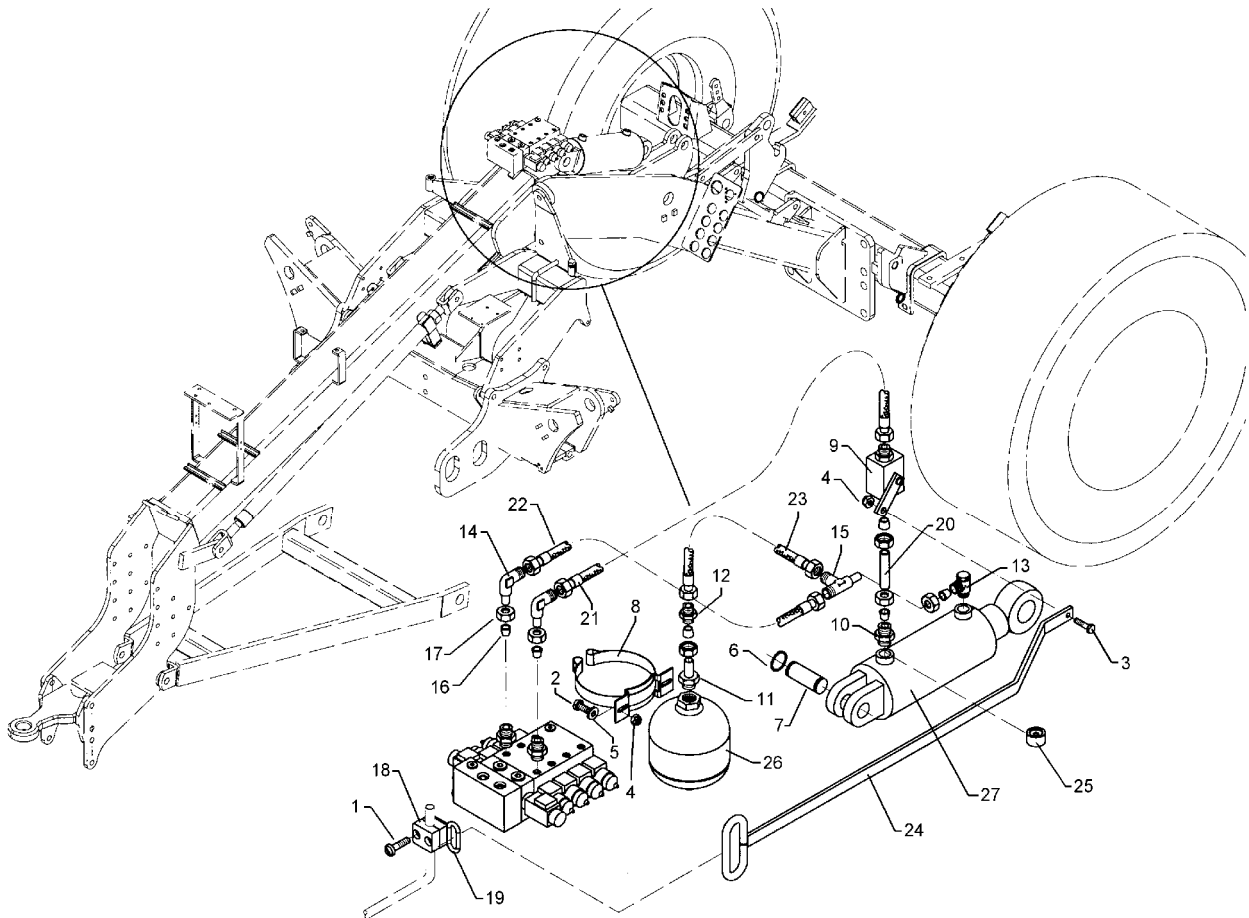
10.04

| Pos. | Art.-Nr. | Stk. | Artikeltext / Description | Abmessung | |
|------|----------|------|--------------------------------|--------------------------------|------------------------------|
| 1 | 301 3575 | 2 | Sechskantschraube DIN933 | Screw | M14x40 8.8 |
| 2 | 301 3596 | 2 | Sechskantschraube spz. | Bolt | M14x75-8.8 |
| 3 | 301 5410 | 4 | Sechskantschraube DIN931-A | Bolt | M16x160-8.8 Zn |
| 4 | 303 0935 | 4 | Sicherungsmutter | Selflocking nut | DIN985-NM16-8 Zn |
| 5 | 303 0941 | 4 | Sicherungsmutter | Selflocking nut | DIN985-NM14-8 Zn |
| 6 | 317 6802 | 4 | Röhrchen | Tube | 26,9x5x110 |
| 7 | 329 8511 | 2 | Zugfeder | Spring | 4x28x160 |
| 8 | 375 2161 | 1 | SVBK-Staubstecker rot m.Kette | SVBK-male probe red with chain | BG 3 |
| 9 | 375 2739 | 1 | SBVK-Muffe BG3 M18x1,5 | Socket | Knappmann Nr.2601-1003 |
| 10 | 375 4044 | 2 | Gerade Einschraubver.+Weichdi. | Nipple | x-GE12-LR 3/8 |
| 11 | 375 4110 | 2 | Gerade Verschraubung | Nipple | x-G12-L M18x1,5 |
| 12 | 375 4480 | 1 | T-Verschraubung | T-union | x-T12-L M18x1,5 Zn |
| 13 | 375 4550 | 2 | Einstellbare L-Verschraubung | L-adjustable T-union | x-evL12-L DKO24° M18x1,5 |
| 14 | 375 5110 | 4 | Schneidring | Cutting ring | 12-L/S Zn WD |
| 15 | 375 5310 | 4 | Überwurfmutter | Union nut | 12L M18x1,5 Zn |
| 16 | 475 2389 | 1 | Hydraulikschlauch | High-pressure hose | 2SN10-2300 DKOL12/R-45° |
| 17 | 475 2630 | 1 | Hydraulikschlauch | High-pressure hose | 1SN08-2050 DKOL-12L |
| 18 | 475 2696 | 2 | Hydraulikschlauch | High-pressure hose | 2SN08-1000-DKOL12/DKOL12-90° |
| 19 | 475 4360 | 2 | Zylinderhalter | Carrier for ram | 50x15x160 2xD17 2xD14,5 |
| 20 | 475 9860 | 1 | Rohr | Tube | 12x2x1600 |
| 21 | 575 2249 | 2 | Hydraulikzylinder EW | Hydraulic ram SA | EZ30-110/320 |
| 22 | 375 4660 | 2 | Blindbutzen | Blind plug | BUZ12-L |



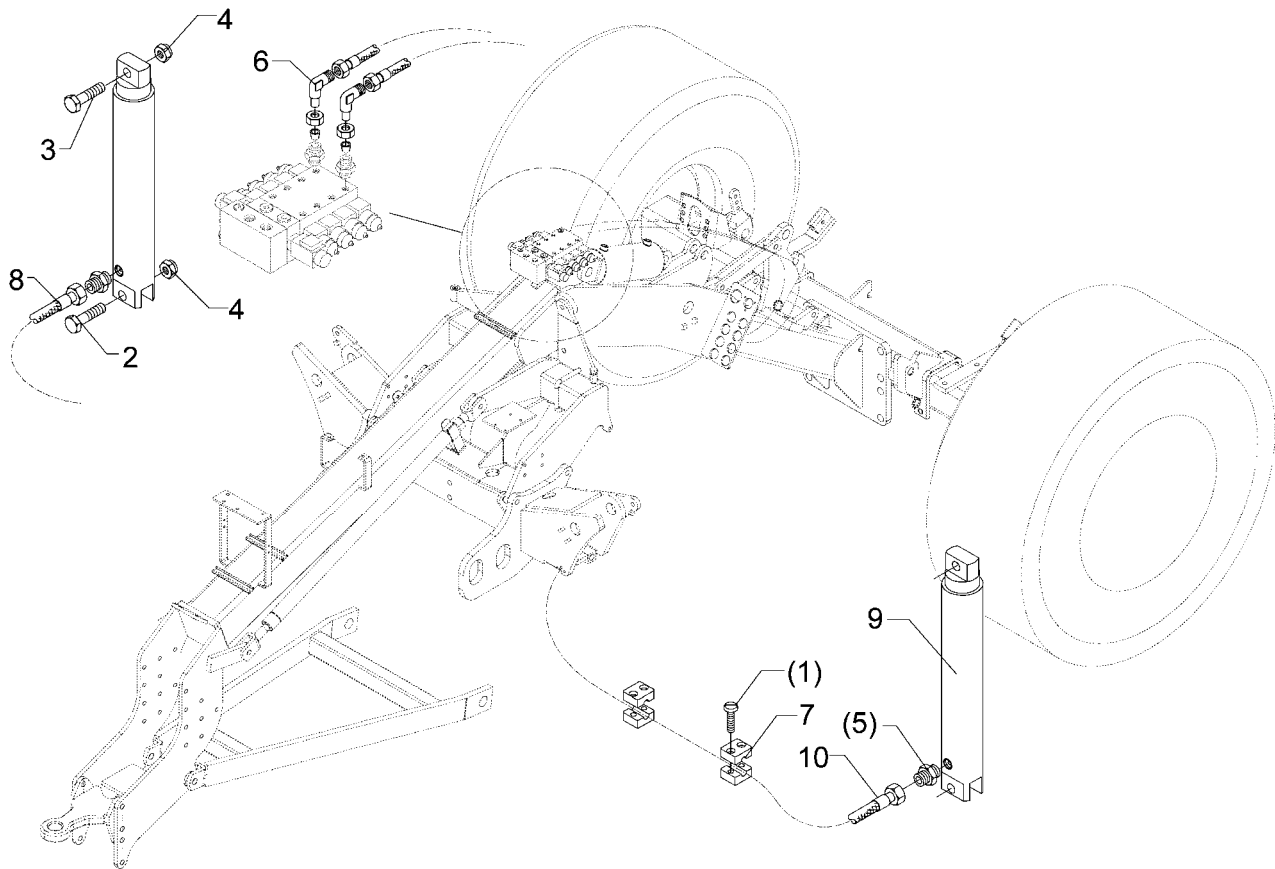
10.04

| Pos. | Art.-Nr. | Stk. | Artikeltext / Description | Abmessung | |
|------|----------|------|--------------------------------|-------------------------------|---------------------------|
| 1 | 301 0302 | 2 | Flachkopfschraube DIN85 | Flatheaded bolt | M6x25-4,6 Zn |
| 2 | 301 3068 | 2 | Sechskantschraube DIN933 | Screw | M8x35-8.8 Zn |
| 3 | 301 7280 | 1 | Sechskantschraube DIN933 | Screw | M8x25-8.8 Zn |
| 4 | 303 0932 | 3 | Sicherungsmutter | Selflocking nut | DIN985-NM8-8 Zn |
| 5 | 305 8694 | 2 | Scheibe | Washer | A8,4 DIN125-St Zn |
| 6 | 305 8873 | 2 | Sicherungsring | Securing ring | 35x2,5 DIN471 |
| 7 | 313 7785 | 1 | Bolzen | Pin | NN D35x95 Zn |
| 8 | 325 5128 | 1 | Konsolenschelle | Bracket clip | TYP 142 D137-145 |
| 9 | 375 2201 | 1 | Kugelhahn m. Hubbegrenzerhebel | Valve with lift limiter lever | BKH 12L-M18x1,5 Zn |
| 10 | 375 4010 | 1 | Einschraubverschraubung | Nipple | x-GE12-LM M16x1,5 Zn |
| 11 | 375 4039 | 1 | Einschraubverschraubung | Nipple | GE 12-LR R1/2 |
| 12 | 375 4110 | 1 | Gerade Verschraubung | Nipple | x-G12-L M18x1,5 |
| 13 | 375 4310 | 1 | Schwenkverschraubung | Union, swivel | x-SWVE12-LM M16x1,5 |
| 14 | 375 4500 | 2 | Einstellbare W-Verschraubung | Adjustable angle union | x-evW12-LM DKO24° M18x1,5 |
| 15 | 375 4550 | 1 | Einstellbare L-Verschraubung | L-adjustable T-union | x-evL12-L DKO24° M18x1,5 |
| 16 | 375 5110 | 2 | Schneidring | Cutting ring | 12-L/S Zn WD |
| 17 | 375 5310 | 2 | Überwurfmutter | Union nut | 12L M18x1,5 Zn |
| 18 | 375 9961 | 2 | Schellenkörper | Clamp | 1/2x215 PP |
| 19 | 375 9994 | 1 | Halter | Holder | SP2/G2x42 |
| 20 | 475 2222 | 1 | Rohr | Tube | 12x2x52 |
| 21 | 475 2613 | 1 | Hydraulikschlauch | High-pressure hose | 2SN10-500 M18x1,5 |
| 22 | 475 2654 | 1 | Hydraulikschlauch | High-pressure hose | 2SN08-800 DKOL12 |
| 23 | 475 2673 | 1 | Hydraulikschlauch | High-pressure hose | 2SN 10-400 2xDKOL12L |
| 24 | 475 4358 | 1 | Gestänge mit Griff | Linkage | 20x6x800 1xD8 |
| 25 | 575 2178 | 1 | Drosselrückschlagventil | Throttle nonreturn valve | D14,3/1,9 |
| 26 | 575 2192 | 1 | Druckspeicher | Pressure reservoir | Typ 1,4L-250 50bar 1/2 |



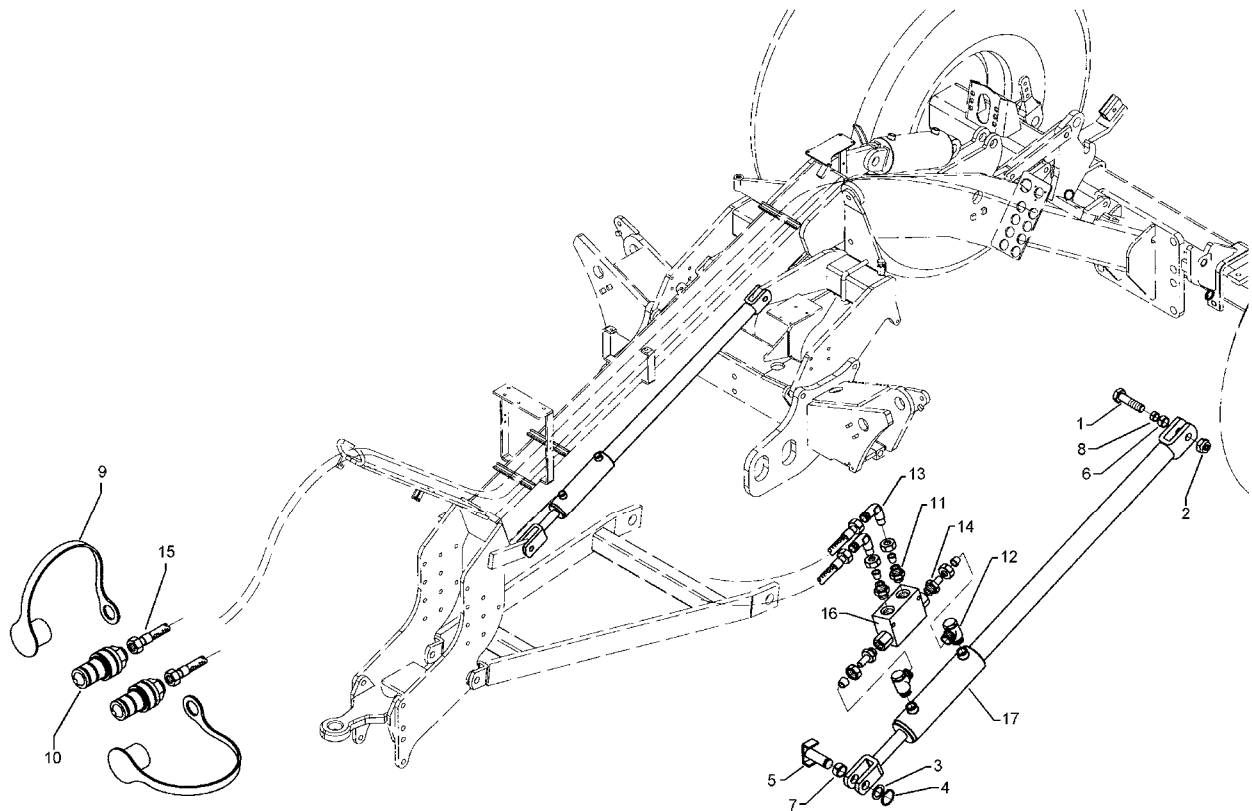
10.04

| Pos. | Art.-Nr. | Stk. | Artikeltext / Description | Abmessung | |
|------|----------|------|---------------------------|-----------|--------------|
| 27 | 575 2354 | 1 | Hydraulikzylinder | Ram | DZ115/40-200 |



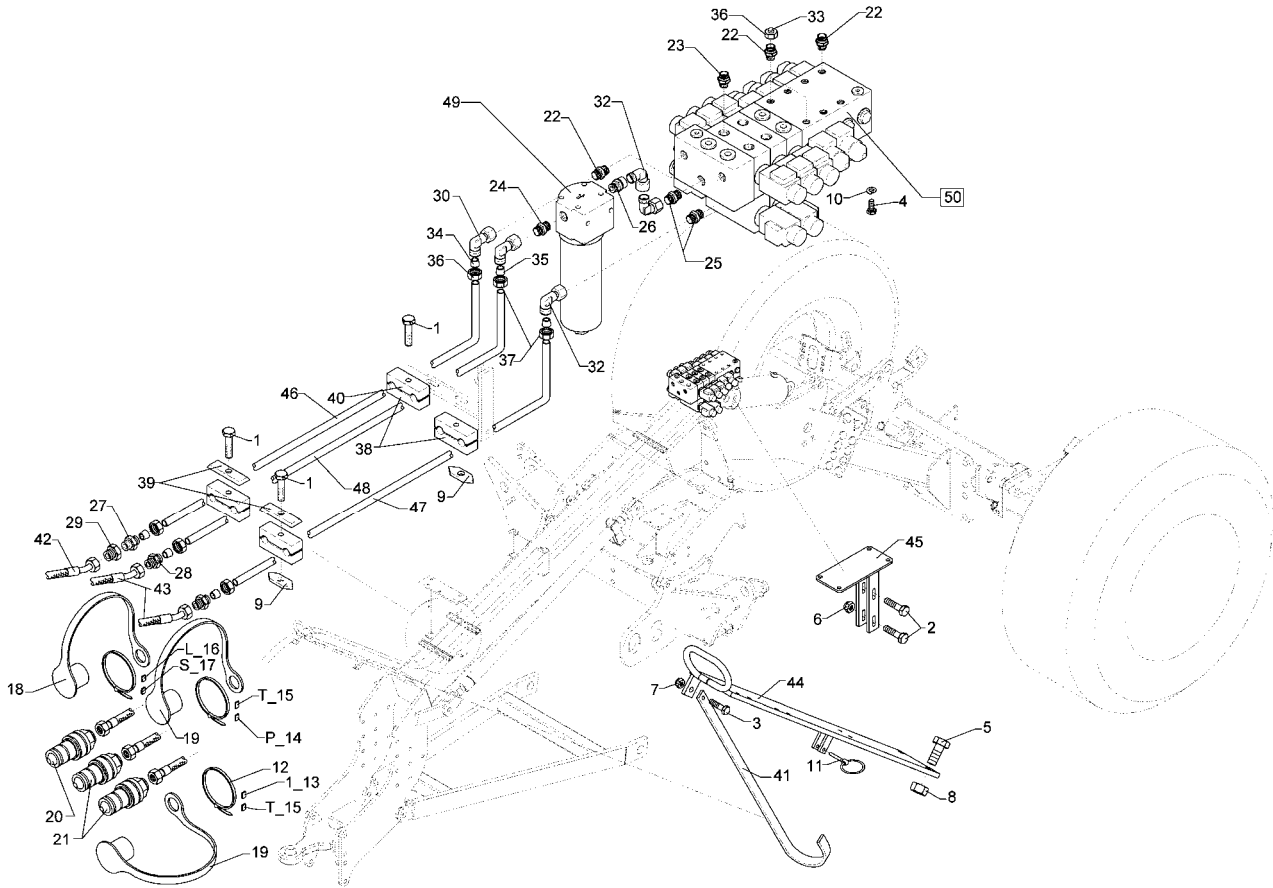
10.04

| Pos. | Art.-Nr. | Stk. | Artikeltext / Description | | Abmessung |
|------|----------|------|------------------------------|------------------------|---------------------------|
| 1 | 301 0302 | 8 | Flachkopfschraube DIN85 | Flatheaded bolt | M6x25-4,6 Zn |
| 2 | 301 3871 | 2 | Sechskantschraube spz. | Bolt | M16x65-10.9 Zn |
| 3 | 301 3904 | 2 | Sechskantschraube DIN931-A | Bolt | M16x75-8.8 Zn |
| 4 | 303 0935 | 4 | Sicherungsmutter | Selflocking nut | DIN985-NM16-8 Zn |
| 5 | 375 4020 | 2 | Einschraubverschraubung | Nipple | x-GE12-LM M18x1,5 Zn |
| 6 | 375 4500 | 2 | Einstellbare W-Verschraubung | Adjustable angle union | x-evW12-LM DKO24° M18x1,5 |
| 7 | 375 9962 | 8 | Schellenkörper | Clamp | 1/2x218 PP |
| 8 | 475 2414 | 1 | Hydraulikschlauch | High-pressure hose | 2SN10 M18x1,5x5600 |
| 9 | 575 2312 | 2 | Plunger-Zylinder | Plunger-ram | 40-210-378 2xD20,25 |
| 10 | 475 2501 | 1 | Hydraulikschlauch | High-pressure hose | 2SN08-5000-DKOL12 |



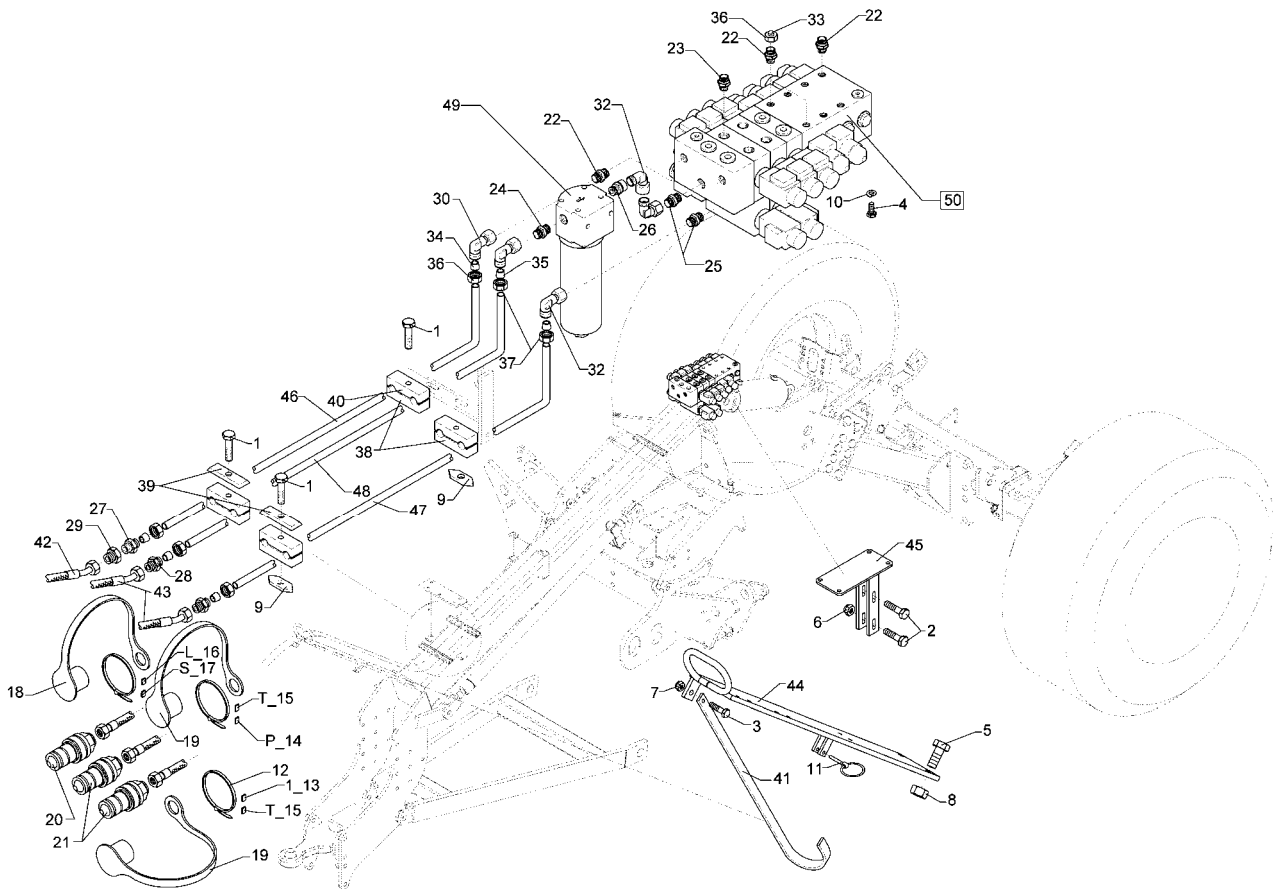
10.04

| Pos. | Art.-Nr. | Stk. | Artikeltext / Description | | Abmessung |
|------|----------|------|------------------------------|------------------------|---------------------------|
| 1 | 301 4286 | 1 | Sechskantschraube DIN931-A | Bolt | M20x65-8.8 |
| 2 | 303 0936 | 1 | Sicherungsmutter | Selflocking nut | DIN985-NM20-8 Zn |
| 3 | 305 2040 | 1 | Paßscheibe | Shim | 25x35x1,0 DIN988 |
| 4 | 305 8861 | 1 | Sicherungsring | Securing ring | 25x2 DIN471 Zn |
| 5 | 313 2544 | 1 | Bolzen mit Verdrehsicherung | Pin with stop | UN D25/46x53/64 Zn |
| 6 | 317 3352 | 1 | Einspannbuchse mit Preßsitz | Expansion bush | EG28/32x20 |
| 7 | 317 3408 | 1 | Einspannbuchse mit Preßsitz | Expansion bush | EG25/32x20 |
| 8 | 317 6657 | 1 | Buchse | Bush | D20/28x22 |
| 9 | 375 2121 | 2 | Staubkappe, blau | Cap | D26,5 Bg.3 |
| 10 | 375 2718 | 2 | SVK-Stecker | SVK-socket | NW10-M18x1,5 |
| 11 | 375 4038 | 2 | Einschraubverschraubung | Nipple | GE 12-LR R1/4 |
| 12 | 375 4311 | 2 | Schwenkverschraubung | Union, swivel | x-SWVE12-LM M18x1,5 Zn |
| 13 | 375 4500 | 4 | Einstellbare W-Verschraubung | Adjustable angle union | x-evW12-LM DKO24° M18x1,5 |
| 14 | 375 4711 | 2 | Stutzen | Stud | x-evGE-12-ED 1/4 DKO 24° |
| 15 | 475 2657 | 2 | Hydraulikschlauch | High-pressure hose | 1SN08-3000 DKOL12/DKOL12 |
| 16 | 575 2161 | 1 | Rückschlagventil | Nonreturn valve | RDP 06 1/4 |
| 17 | 575 2326 | 1 | Hydraulikzylinder | Ram | DZ63/30-60/1260 |
| 18 | 325 1350 | 2 | Spannband | Strap | 6,3x254 VA |
| 19 | 325 1504 | 2 | EASY-READ Zeichen | EASY-READ sign | 4 |
| 20 | 325 1511 | 1 | EASY-READ Zeichen | EASY-READ sign | P |
| 21 | 325 1512 | 1 | EASY-READ Zeichen | EASY-READ sign | T |



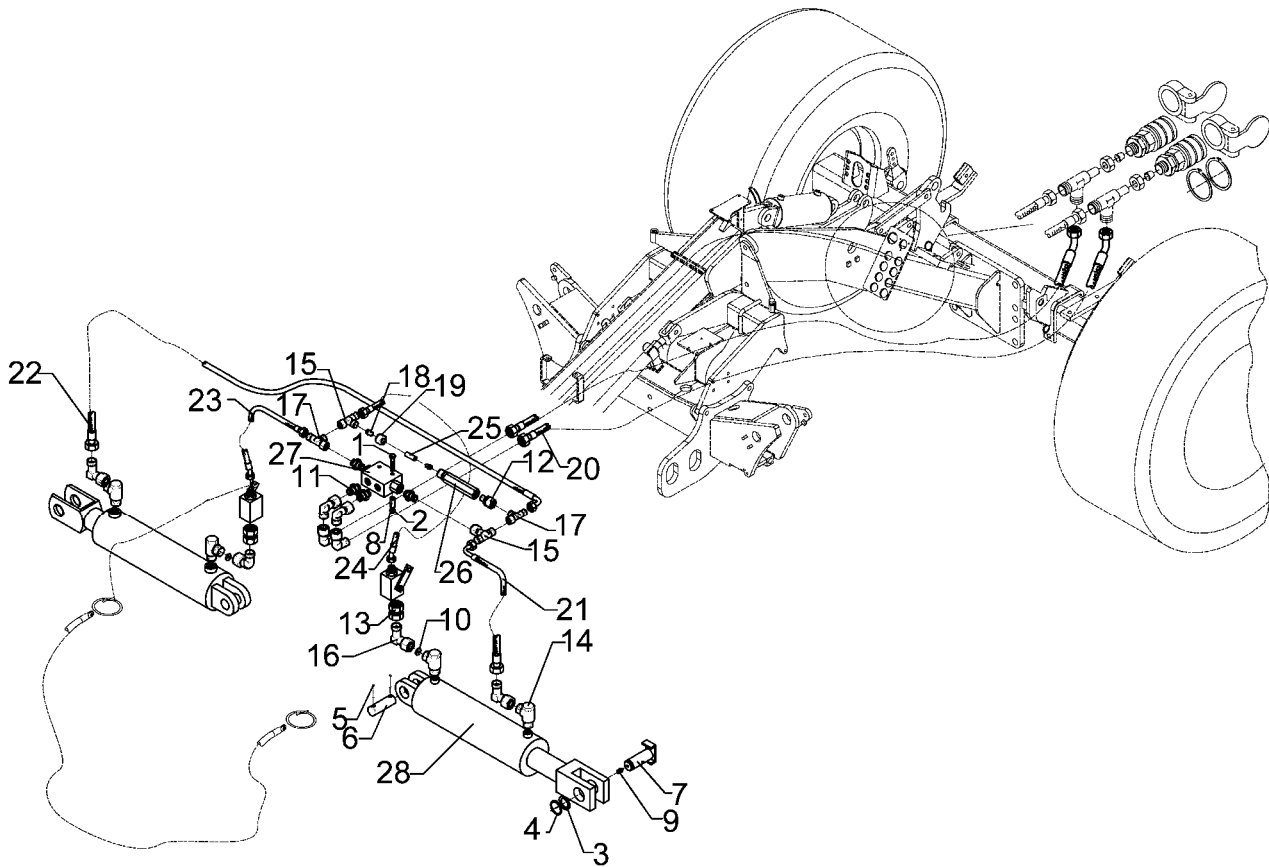
10.04

| Pos. | Art.-Nr. | Stk. | Artikeltext / Description | | Abmessung |
|------|----------|------|--------------------------------|-----------------|----------------------------|
| 1 | 301 3066 | 4 | Sechskantschraube DIN933 | Screw | M8x30-8.8 Zn |
| 2 | 301 3076 | 2 | Sechskantschraube DIN933-A | Screw | M8x50-8.8 Zn |
| 3 | 301 5004 | 1 | Sechskantschraube DIN933 | Screw | M10x30-8.8 Zn |
| 4 | 301 7280 | 4 | Sechskantschraube DIN933 | Screw | M8x25-8.8 Zn |
| 5 | 301 7334 | 2 | Sechskantschraube DIN933 | Screw | M12x35-8.8 Zn |
| 6 | 303 0932 | 2 | Sicherungsmutter | Selflocking nut | DIN985-NM8-8 Zn |
| 7 | 303 0933 | 1 | Sicherungsmutter | Selflocking nut | DIN985-NM10-8 Zn |
| 8 | 303 0934 | 2 | Sicherungsmutter | Selflocking nut | DIN985-NM12-8 Zn |
| 9 | 303 1602 | 2 | Tragschienenmutter | Nut | SM 8 |
| 10 | 305 9883 | 4 | Federring | Spring ring | 8 DIN127 |
| 11 | 311 9565 | 1 | Klappstift | Securing pin | 4,5mm |
| 12 | 325 1350 | 3 | Spannband | Strap | 6,3x254 VA |
| 13 | 325 1501 | 2 | EASY-READ Zeichen | EASY-READ sign | 1 |
| 14 | 325 1511 | 1 | EASY-READ Zeichen | EASY-READ sign | P |
| 15 | 325 1512 | 1 | EASY-READ Zeichen | EASY-READ sign | T |
| 16 | 325 1513 | 1 | EASY-READ Zeichen | EASY-READ sign | L |
| 17 | 325 1514 | 1 | EASY-READ Zeichen | EASY-READ sign | S |
| 18 | 375 2164 | 1 | Schutzkappe rot | Cap | Bg.2 |
| 19 | 375 2166 | 2 | Staubkappe, rot | Cap, red | D26,5 |
| 20 | 375 2716 | 1 | SVK-Stecker | SVK-socket | NW8 M16x1,5 |
| 21 | 375 2736 | 2 | SVK-Muffe | SVK-socket | BG-3 15L CEL M22x1,5 SW-27 |
| 22 | 375 4009 | 8 | Einschraubverschraubung | Nipple | x-GE12-LM M14x1,5 Zn |
| 23 | 375 4020 | 4 | Einschraubverschraubung | Nipple | x-GE12-LM M18x1,5 Zn |
| 24 | 375 4029 | 1 | Gerade Einschraubverschraubung | Nipple | x-GE15-LM 18x1,5-B |
| 25 | 375 4032 | 2 | Gerade Einschraubverschraubung | Nipple | x-GE15-LM 22x1,5-ED |
| 26 | 375 4037 | 1 | Einschraubverschraubung | Nipple | evGE 15-LM M18x1,5 |



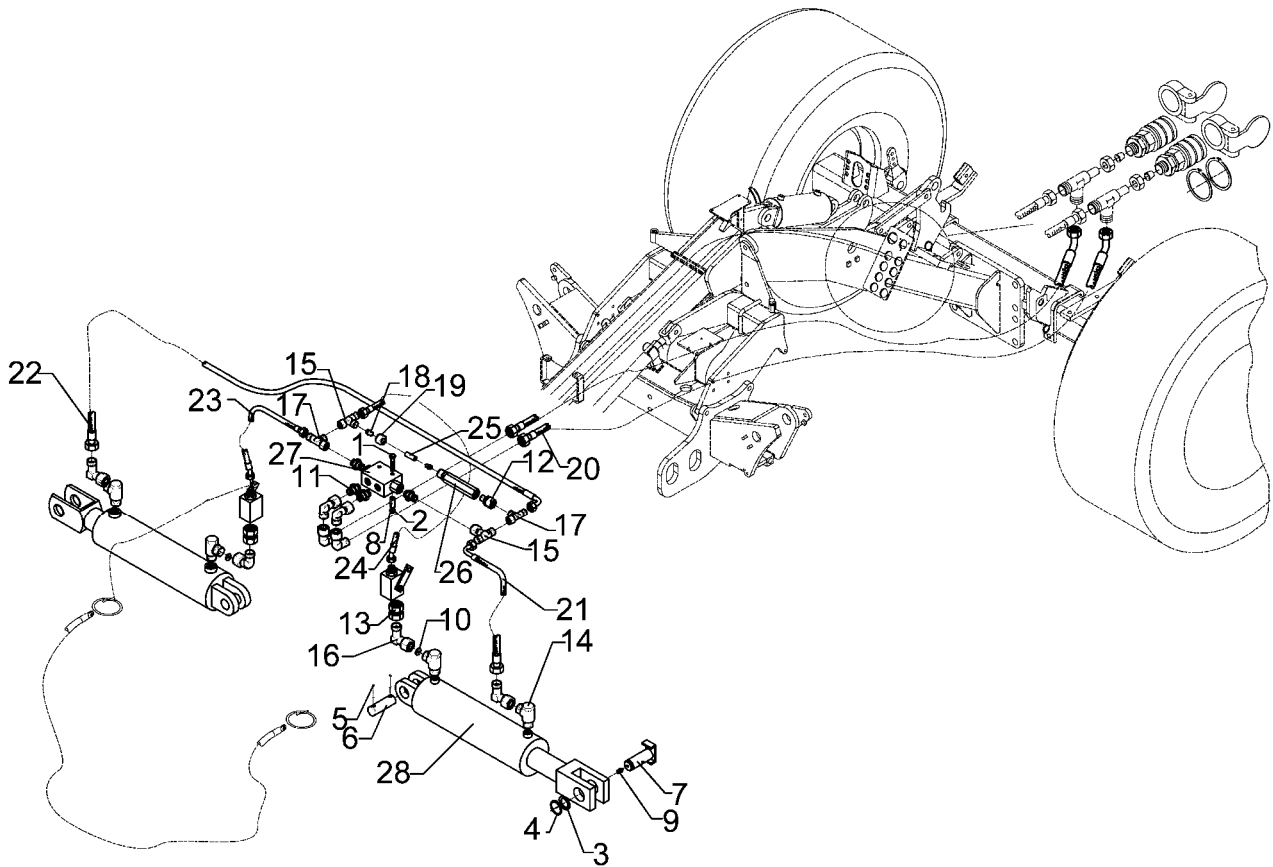
10.04

| Pos. | Art.-Nr. | Stk. | Artikeltext / Description | | Abmessung |
|------|----------|------|------------------------------|------------------------|----------------------------|
| 27 | 375 4110 | 1 | Gerade Verschraubung | Nipple | x-G12-L M18x1,5 |
| 28 | 375 4120 | 2 | Gerade Verschraubung | Nipple | x-G15-L M22x1,5 |
| 29 | 375 4650 | 1 | Konus-Reduzieranschluß | Reduction joint | KOR12/10-L M18/16 |
| 30 | 375 4500 | 1 | Einstellbare W-Verschraubung | Adjustable angle union | x-evW12-LM DKO24° M18x1,5 |
| 32 | 375 4503 | 1 | Einstellbare W-Verschraubung | Adjustable angle union | x-evW15-L-DKO24° O-Ring |
| 33 | 375 4660 | 2 | Blindbutzen | Blind plug | BUZ12-L |
| 34 | 375 5110 | 2 | Schneidring | Cutting ring | 12-L/S Zn WD |
| 35 | 375 5120 | 4 | Schneidring | Cutting ring | S 15 L WD |
| 36 | 375 5310 | 4 | Überwurfmutter | Union nut | 12L M18x1,5 Zn |
| 37 | 375 5320 | 4 | Überwurfmutter | Union nut | 15L M22x1,5 Zn |
| 38 | 375 9906 | 4 | Schellenkörper | Clamp | 1/2 212/12 PP-GD-AS |
| 39 | 375 9986 | 2 | Platte | Plate | GD 2D |
| 40 | 375 9987 | 4 | Schelle | Clamp | SP215/15 PP-GD-AS |
| 41 | 455 0925 | 1 | Halter | Holder | 30x8x600 |
| 42 | 475 2310 | 1 | Hydraulikschlauch | High-pressure hose | 1SN06-2300 R10-R10/45° |
| 43 | 475 2664 | 2 | Hydraulikschlauch | High-pressure hose | 1SN12-2200 M22x1,5/1S45 |
| 44 | 475 4356 | 1 | Schlauchhalter | Hose carrier | 120x10x800 |
| 45 | 475 4370 | 1 | Halter | Holder | 100x8x155 25 LU8S |
| 46 | 475 9906 | 1 | Rohr gebogen | Tube | 12x2x1790 |
| 47 | 475 9978 | 1 | Rohr gebogen | Tube | 15x2x1825 |
| 48 | 475 9979 | 1 | Rohr gebogen | Tube | 15x2x1730 |
| 49 | 575 1075 | 1 | Leitungsfiter | Filter | MFM BN/HC 95 N A 20 BJ M18 |
| 50 | 575 2197 | 1 | Steuerblock | Control valve | LU8S-4D/2E Prop. LS |



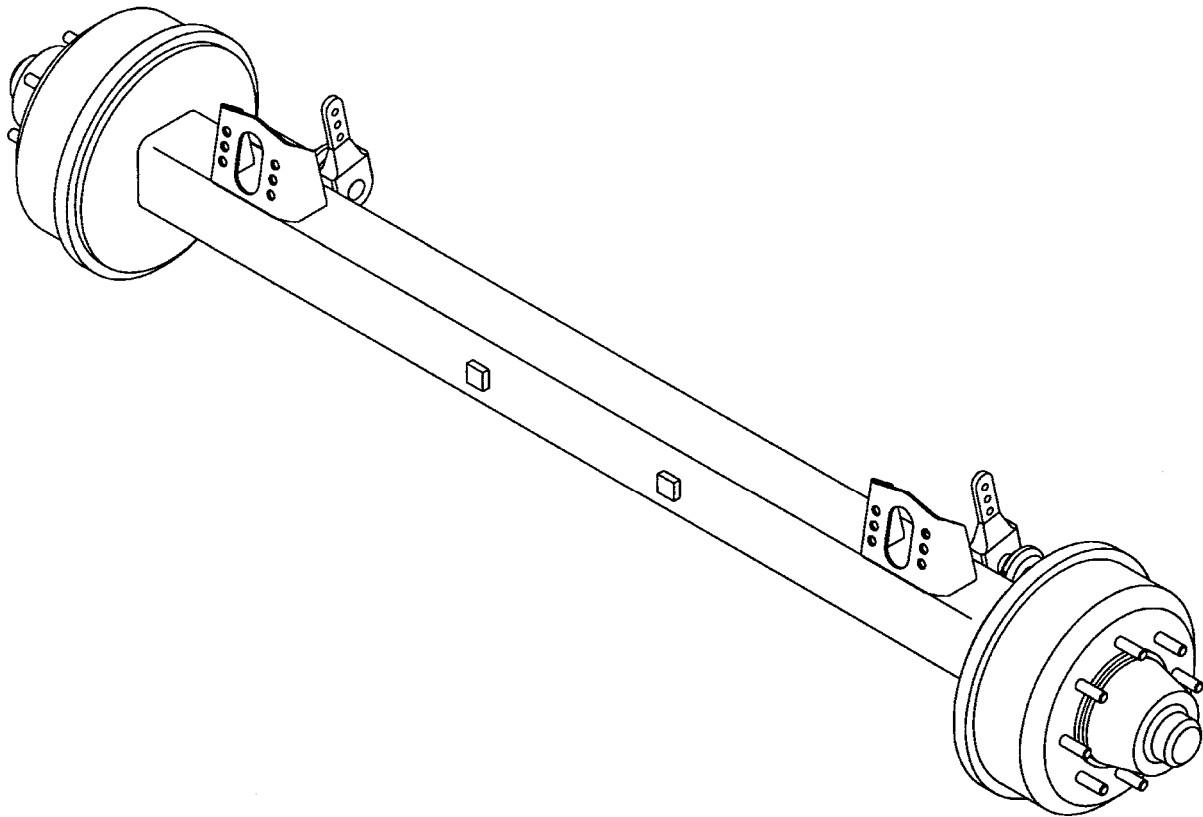
10.04

| Pos. | Art.-Nr. | Stk. | Artikeltext / Description | Abmessung | |
|------|----------|------|------------------------------|------------------------|------------------------------|
| 1 | 301 2997 | 2 | Sechskantschraube DIN931 | Bolt | M5x60-8.8 Zn |
| 2 | 303 0967 | 2 | Sechskantmutter | Nut | M5 DIN934-8 Zn |
| 3 | 305 2050 | 2 | Paßscheibe | Shim | 30x42x1,0 DIN988 |
| 4 | 305 8867 | 2 | Sicherungsring | Securing ring | 30x2 DIN471 Zn |
| 5 | 309 7000 | 4 | Spannhülse | Expansion bush | 8x50-DIN1481 Chrom 8 |
| 6 | 313 3012 | 2 | Bolzen | Pin | BB D30x62/92 Zn |
| 7 | 313 3023 | 2 | Bolzen mit Verdrehsicherung | Pin with stop | UN D30/72x62/84 |
| 8 | 317 7651 | 2 | Rohr | Tube | D12x1,5x14 |
| 9 | 323 6348 | 2 | Schmiernippel | Grease nipple | AM10x1 DIN71412 |
| 10 | 375 2172 | 2 | Drosselplättchen | Throttle plate | D12x1,5 BO 1,0 |
| 11 | 375 4038 | 4 | Einschraubverschraubung | Nipple | GE 12-LR R1/4 |
| 12 | 375 4043 | 1 | Einschraubverschraubung | Nipple | evGE 12-LM M18x1,5 |
| 13 | 375 4132 | 2 | Verbindung gerade | Connection | DKOL12/DKOL12 M18x1,5 |
| 14 | 375 4311 | 4 | Schwenkverschraubung | Union, swivel | x-SWVE12-LM M18x1,5 Zn |
| 15 | 375 4490 | 2 | Einstellbare T-Verschraubung | T-adjustable T-union | x-evT12-LM DKO24° M18x1,5 |
| 16 | 375 4500 | 8 | Einstellbare W-Verschraubung | Adjustable angle union | x-evW12-LM DKO24° M18x1,5 |
| 17 | 375 4550 | 2 | Einstellbare L-Verschraubung | L-adjustable T-union | x-evL12-L DKO24° M18x1,5 |
| 18 | 375 5110 | 2 | Schneidring | Cutting ring | 12-L/S Zn WD |
| 19 | 375 5310 | 1 | Überwurfmutter | Union nut | 12L M18x1,5 Zn |
| 20 | 475 2610 | 2 | Hochdruckschlauch | High-pressure hose | 2SN08-1250 M18x1,5-R45° |
| 21 | 475 2693 | 1 | Hydraulikschlauch | High-pressure hose | 2SN08-400-DKOL12/DKOL12-00° |
| 22 | 475 2696 | 1 | Hydraulikschlauch | High-pressure hose | 2SN08-1000-DKOL12/DKOL12-90° |
| 23 | 475 3121 | 1 | Hydraulikschlauch | High-pressure hose | 2SN08-340-DKOL12/DKOL12-45° |
| 24 | 475 3122 | 1 | Hydraulikschlauch | High-pressure hose | 2SN08-700-DKOL12/DKOL12-45° |
| 25 | 475 8914 | 1 | Rohr | Tube | 12x2x35 |



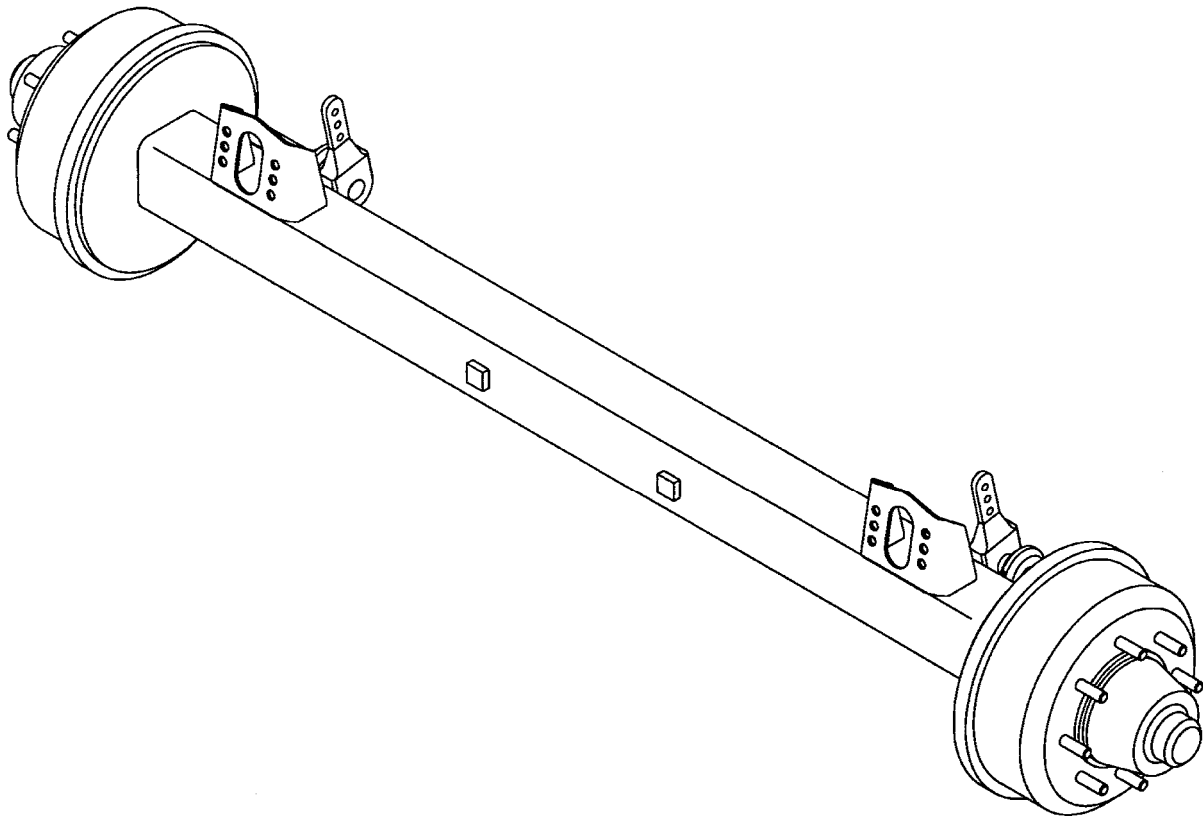
10.04

| Pos. | Art.-Nr. | Stk. | Artikeltext / Description | Abmessung | |
|------|----------|------|-----------------------------|-----------------------|-----------------------|
| 26 | 575 2149 | 1 | Überdruckventil | Relief pressure valve | Zirkon GE 12S/M18x1,5 |
| 27 | 575 2161 | 1 | Rückschlagventil | Nonreturn valve | RDP 06 1/4 |
| 28 | 575 2535 | 2 | Hydraulikzylinder mit Gabel | Ram | 110/50-245-515-D30 |



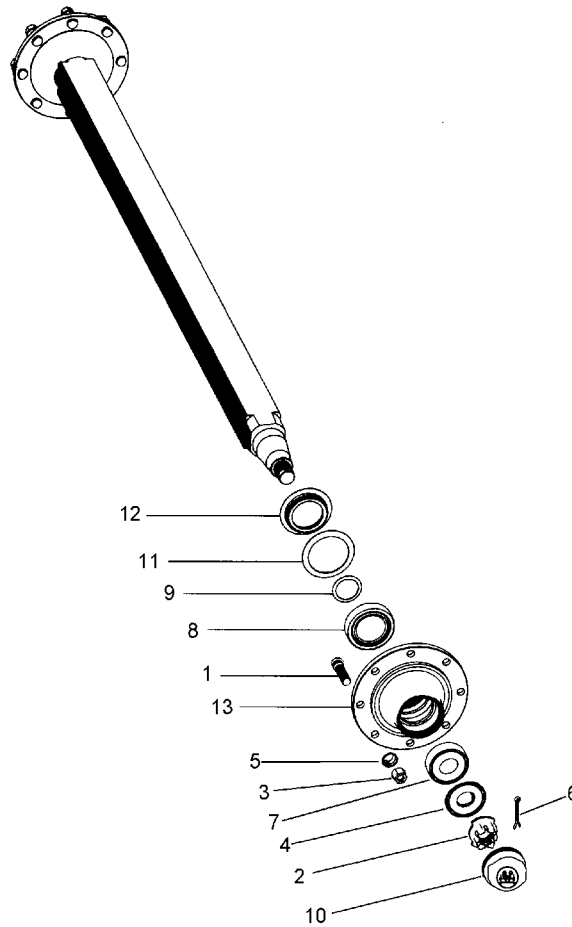
10.04

| Pos. | Art.-Nr. | Stk. | Artikeltext / Description | | Abmessung |
|------|----------|------|---------------------------|----------------|---------------------|
| 1 | 301 6423 | 16 | Radbolzen | Wheel pin | M20x1,5x94 |
| 2 | 301 6750 | 12 | Sechskantschraube DIN933 | Screw | M8x20-8.8 Zn |
| 3 | 303 0260 | 2 | Kronenmutter | Castle nut | M52x2 |
| 4 | 303 1011 | 12 | Sechskantmutter | Nut | M8 DIN934-8 Zn |
| 5 | 303 6421 | 16 | Flachbundmutter | Nut | M20x1,5 Zn |
| 6 | 303 6425 | 16 | Radmutter | Wheel nut | M20x1,5 Zn |
| 7 | 305 2055 | 2 | Paßscheibe | Shim | 30x42x2,0 DIN988 |
| 8 | 305 2072 | 2 | Paßscheibe | Shim | 35x45x1,0 DIN988 |
| 9 | 305 6451 | 2 | Scheibe mit Nase | Washer | D76/53x6 |
| 10 | 305 8866 | 2 | Sicherungsring | Securing ring | 29x2 02.5603.29.90 |
| 11 | 305 8870 | 2 | Sicherungsring | Securing ring | 34x1,5 DIN471 |
| 12 | 305 9690 | 12 | Federscheibe | Spring washer | B8 DIN137 Zn |
| 13 | 305 9932 | 16 | Federring mit Kugelbund | Spring ring | C20 DIN74361 |
| 14 | 309 1324 | 16 | Kerbstift | Notched pin | 5x10 |
| 15 | 311 7667 | 2 | Splint | Peg | 8x80 DIN94-St Zn |
| 16 | 317 8110 | 2 | Buchse | Bush | D70/32x42 |
| 17 | 319 1128 | 2 | Lagerhalter | Bearing holder | 5xD8 TK87 A |
| 18 | 319 1129 | 2 | Lagerhalter | Bearing holder | 5xD8 TK87 A |
| 19 | 319 9207 | 2 | Kegelrollenlager | Bearing | 33116 |
| 20 | 319 9210 | 2 | Kegelrollenlager | Bearing | 33213. |
| 21 | 323 0217 | 2 | Dichtscheibe Kunststoff | Seal washer | D160/120x3 |
| 22 | 323 0218 | 2 | Dichtscheibe Kunststoff | Seal washer | D155/120x3 |
| 23 | 323 1326 | 2 | Schraubkappe | Cap | M125x2 BPW |
| 24 | 323 6348 | 2 | Schmiernippel | Grease nipple | AM10x1 DIN71412 |
| 25 | 323 6349 | 2 | Schmiernippel | Grease nipple | CM10x1 DIN71412-90° |
| 26 | 329 8554 | 2 | Zugfeder | Spring | 6x24x150 |



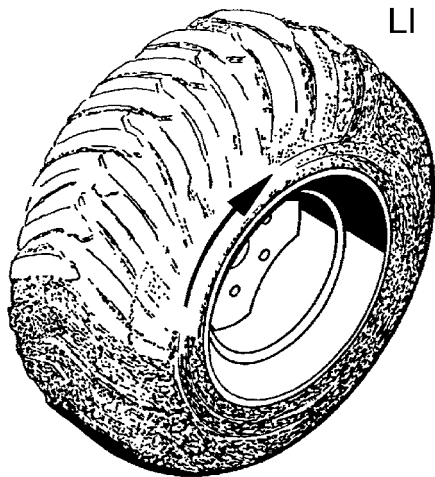
10.04

| Pos. | Art.-Nr. | Stk. | Artikeltext / Description | | Abmessung |
|------|----------|------|---------------------------|--------------------------|----------------------|
| 27 | 329 8555 | 2 | Zugfeder | Spring | 4x16x180 |
| 28 | 450 6781 | 2 | Bremsbackenbolzen | Brake-shoe mounting bolt | M24x1,5x144 kpl. |
| 29 | 450 6802 | 4 | Bremsbacke mit Belag | Brake-shoe with lining | D400x120 |
| 30 | 450 6846 | 2 | Gestängesteller | Linkage control element | D29x180 3xD14 |
| 31 | 450 6852 | 2 | Bremsnockenwelle | Brake camshaft | D32x400 A302 |
| 32 | 450 6904 | 2 | Radnabe | Wheel hub | 8/220/275 D20 M125x2 |
| 33 | 450 6905 | 2 | Bremstrommel | Brake drum | D400x120 |

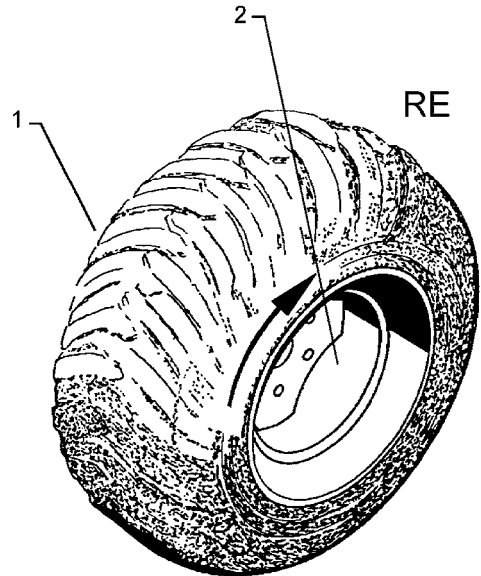


10.04

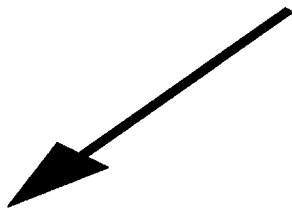
| Pos. | Art.-Nr. | Stk. | Artikeltext / Description | | Abmessung |
|------|----------|------|---------------------------|---------------|--------------------|
| 1 | 301 6424 | 16 | Radbolzen | Wheel pin | M20x1,5x54 |
| 2 | 303 0242 | 2 | Kronenmutter | Castle nut | M36x1,5 600.008.04 |
| 3 | 303 6421 | 16 | Flachbundmutter | Nut | M20x1,5 Zn |
| 4 | 305 6450 | 2 | Scheibe | Washer | 970033 |
| 5 | 305 9930 | 16 | Federring | Spring ring | C 18,5 DIN74361 |
| 6 | 311 7650 | 2 | Splint | Peg | 6,3x56 DIN94-St Zn |
| 7 | 319 9017 | 2 | Kegelrollenlager | Bearing | 30210 D90/50x21,75 |
| 8 | 319 9216 | 2 | Kegelrollenlager | Bearing | 32014X |
| 9 | 323 0221 | 2 | Scheibe | Washer | BPW 03.310.23.09.0 |
| 10 | 323 1323 | 2 | Schutzkappe | Cap | D90,1 |
| 11 | 323 1680 | 2 | Dichtring | Seal ring | 05.120.26.08.0 |
| 12 | 323 1681 | 2 | Stoßring | Thrust washer | 03.370.05.14.0 |
| 13 | 450 6908 | 2 | Radnabe | Wheel hub | 8/220/275 D90 |



LI

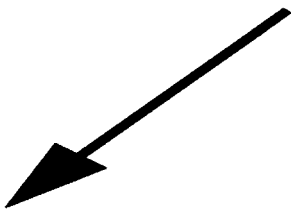
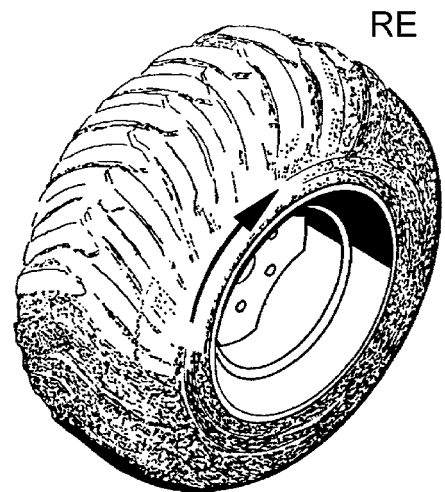
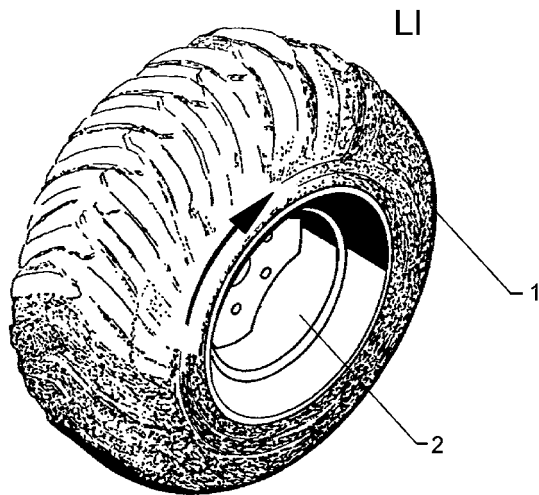


RE



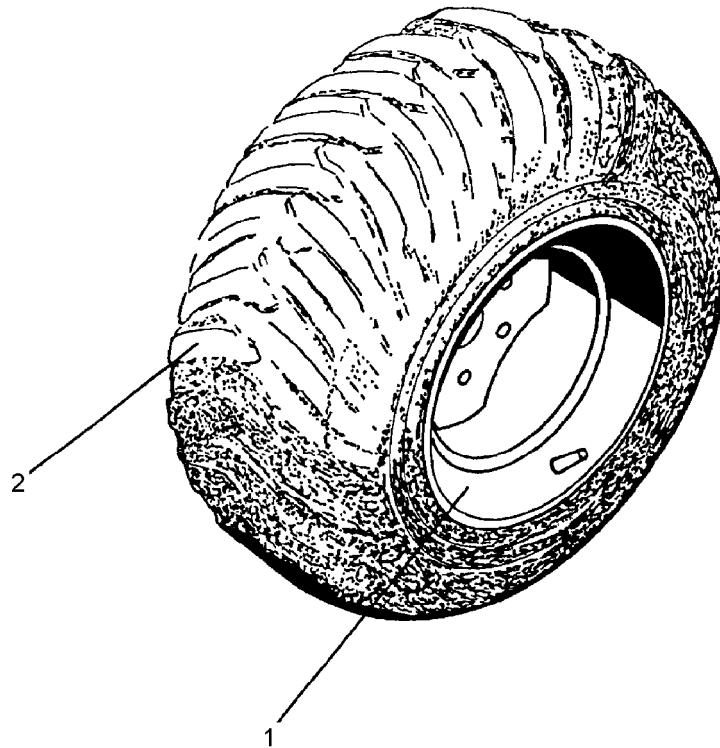
10.04

| Pos. | Art.-Nr. | Stk. | Artikeltext / Description | | Abmessung |
|------|----------|------|---------------------------|--------------|----------------------------|
| 1 | 357 7072 | 1 | Reifen | Tyre | 550/60-22,5 T-404 12PR |
| 2 | 357 8871 | 1 | Felge | Wheel centre | 16,00x22,5 8/221/275 ET+70 |



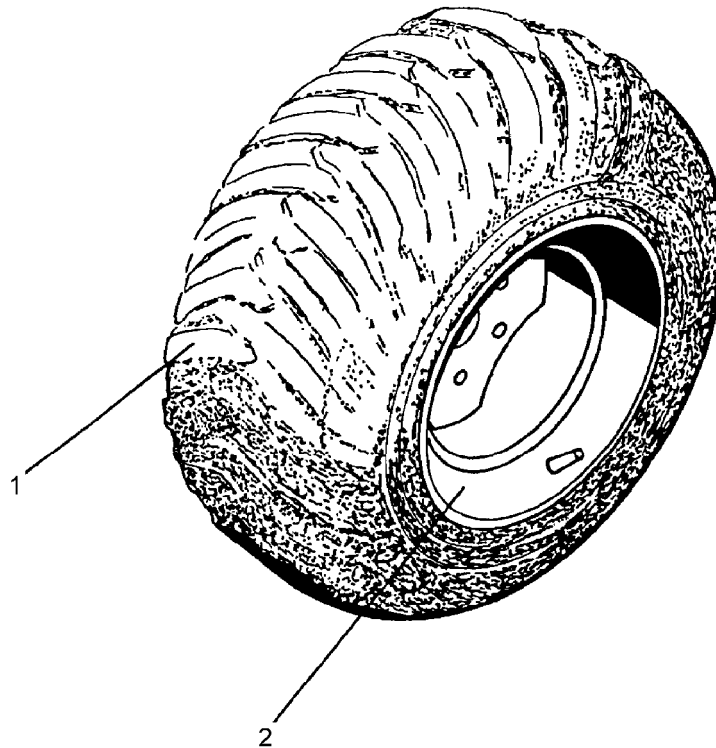
10.04

| Pos. | Art.-Nr. | Stk. | Artikeltext / Description | | Abmessung |
|------|----------|------|---------------------------|--------------|----------------------------|
| 1 | 357 7072 | 1 | Reifen | Tyre | 550/60-22,5 T-404 12PR |
| 2 | 357 8871 | 1 | Felge | Wheel centre | 16,00x22,5 8/221/275 ET+70 |



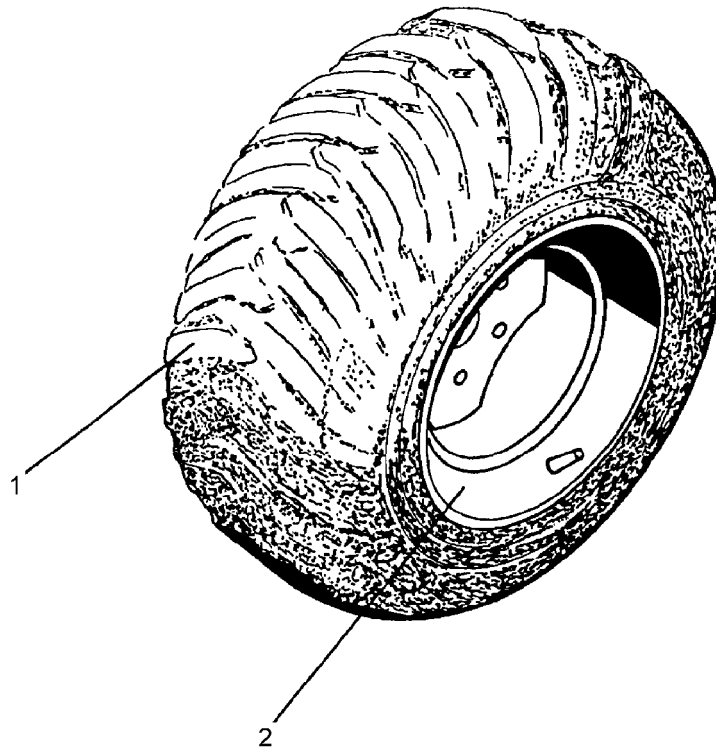
10.04

| Pos. | Art.-Nr. | Stk. | Artikeltext / Description | Abmessung |
|------|----------|------|---------------------------|-----------------------|
| 1 | 357 7063 | 1 | Felge | Wheel centre |
| 2 | 357 8866 | 1 | Reifen | Tyre |
| | | | | 11x18 8/221/275 ET-35 |
| | | | | 12.5/80-18 10PR AW |



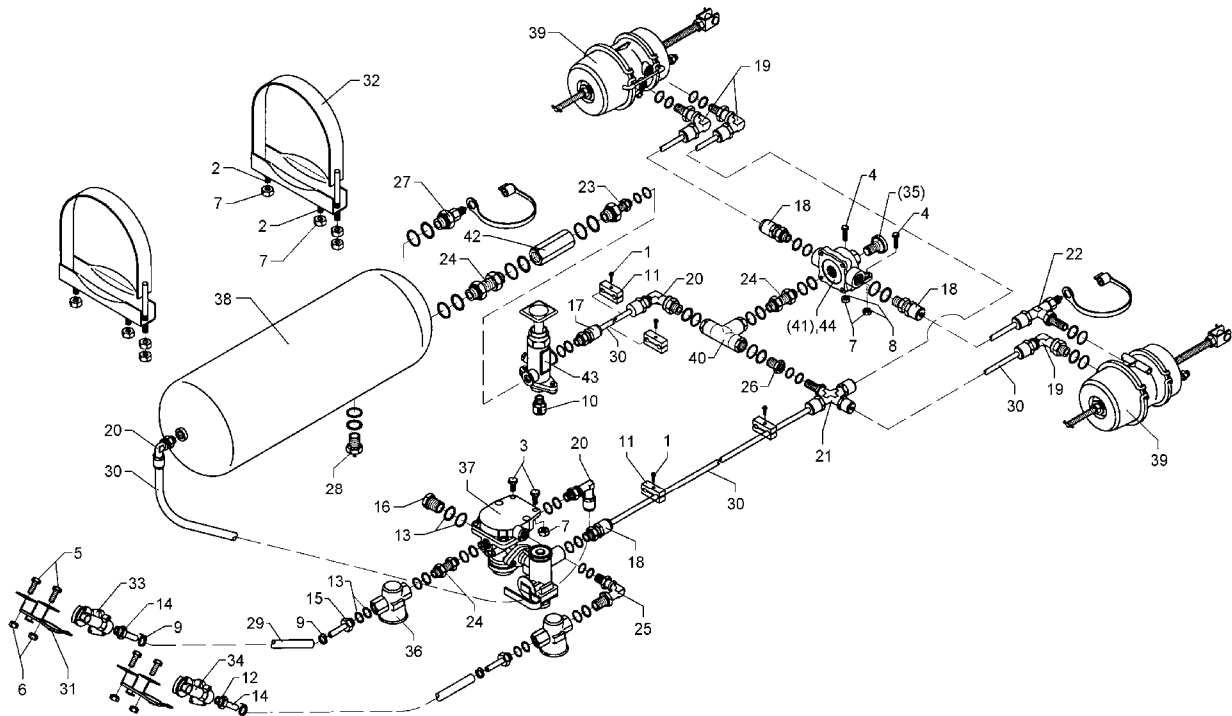
10.04

| Pos. | Art.-Nr. | Stk. | Artikeltext / Description | | Abmessung |
|------|----------|------|---------------------------|--------------|----------------------------|
| 1 | 357 7074 | 1 | Reifen | Tyre | 700/50-22,5 I-331 Alliance |
| 2 | 357 8875 | 1 | Felge | Wheel centre | 24,00x22,5 8/221/275 ET 0 |



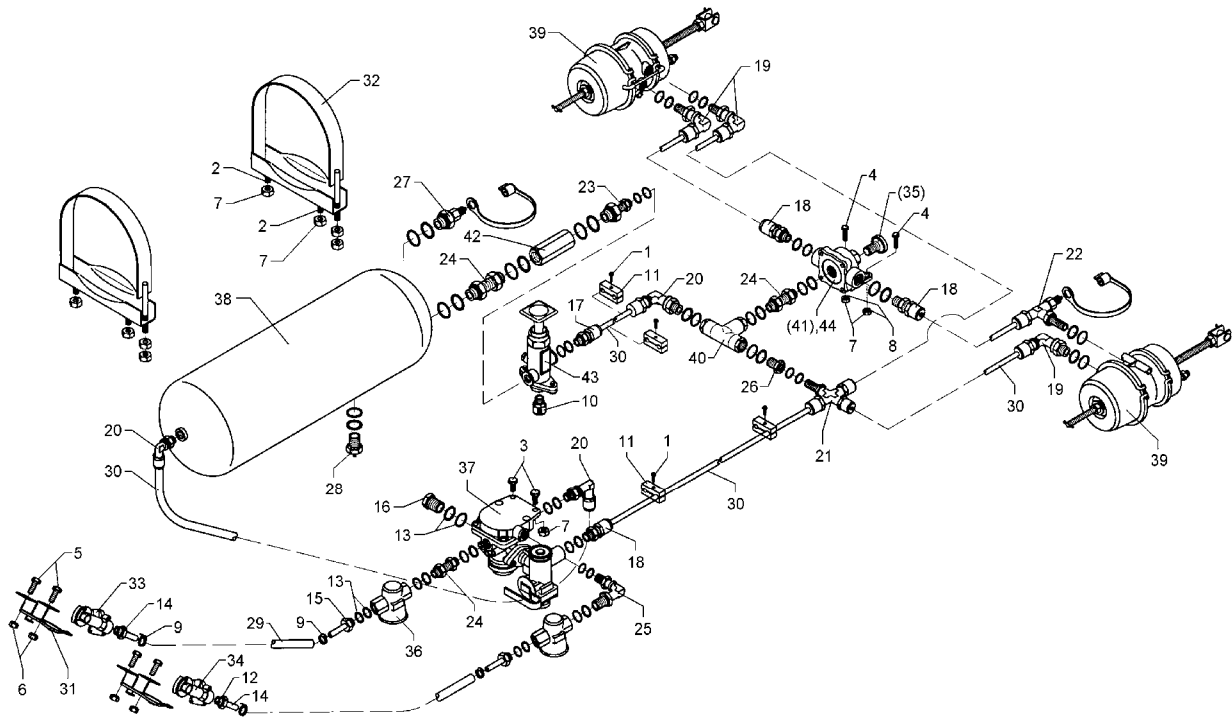
10.04

| Pos. | Art.-Nr. | Stk. | Artikeltext / Description | | Abmessung |
|------|----------|------|---------------------------|--------------|----------------------------|
| 1 | 357 7074 | 1 | Reifen | Tyre | 700/50-22,5 I-331 Alliance |
| 2 | 357 8875 | 1 | Felge | Wheel centre | 24,00x22,5 8/221/275 ET 0 |



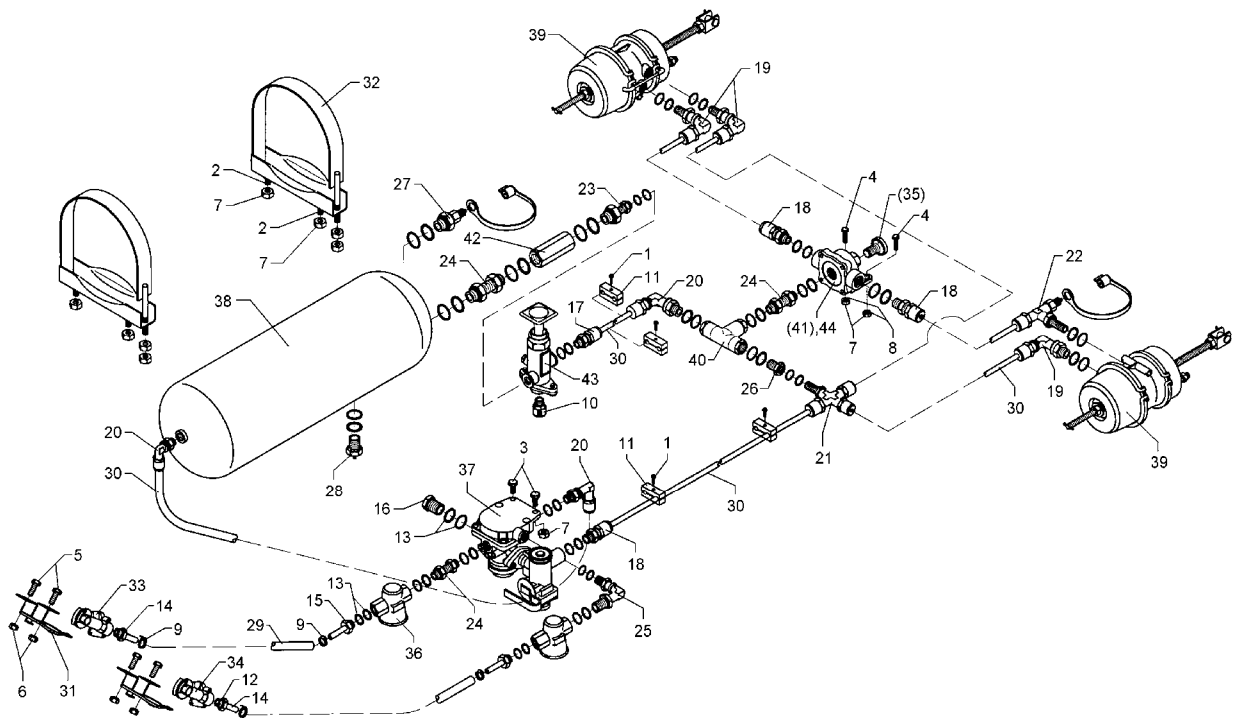
10.04

| Pos. | Art.-Nr. | Stk. | Artikeltext / Description | Abmessung | |
|------|----------|------|-------------------------------|-------------------------|--------------------------------|
| 1 | 301 0306 | 4 | Flachkopfschraube DIN85 | Flatheaded bolt | M6x45-4,6 Zn |
| 2 | 301 3212 | 4 | Sechskantschraube DIN933 | Screw | M10x25-8.8 Zn |
| 3 | 301 5004 | 2 | Sechskantschraube DIN933 | Screw | M10x30-8.8 Zn |
| 4 | 301 7260 | 2 | Sechskantschraube DIN933 | Screw | M8x16-8.8 Zn |
| 5 | 301 7280 | 4 | Sechskantschraube DIN933 | Screw | M8x25-8.8 Zn |
| 6 | 303 0932 | 4 | Sicherungsmutter | Selflocking nut | DIN985-NM8-8 Zn |
| 7 | 303 0933 | 6 | Sicherungsmutter | Selflocking nut | DIN985-NM10-8 Zn |
| 8 | 305 8694 | 2 | Scheibe | Washer | A8,4 DIN125-St Zn |
| 9 | 325 1145 | 4 | Schlauchschelle | Hose clip | 12/20 |
| 10 | 375 2190 | 1 | Be- und Entlüftungsschraube | Vent plug | M16x1,5 |
| 11 | 375 9960 | 12 | Schellenkörper | Clamp | 1/2x112A PP |
| 12 | 377 1180 | 2 | Druckring mit O-Ring | Thrust ring with O-ring | DR/R16x21-RU/14x2,5 |
| 13 | 377 1181 | 5 | Druckring mit O-Ring | Thrust ring with O-ring | DR/R22x27-RU/20,3x2,4 |
| 14 | 377 1301 | 2 | Schlauchstutzen | Hose nipple | ES/BM 16x1,5-11 |
| 15 | 377 1302 | 2 | Schlauchstutzen | Hose nipple | ES/B15-11 M22x1,5 |
| 16 | 377 1350 | 1 | Verschlussschraube | Plug | VS/BM 22x1,5 |
| 17 | 377 1400 | 3 | Gerade Einschraubsteckverb. | Push-in connection | M16x1,5 12x1,5 |
| 18 | 377 1401 | 1 | Gerade Einschraubsteckverb. | Push-in connection | M22x1,5 12x1,5 |
| 19 | 377 1409 | 3 | Winkel Einschraubsteckverb. | Push-in connection | M16x1,5 12x1,5 |
| 20 | 377 1410 | 3 | Winkel Einschraubsteckverb. | Push-in connection | M22x1,5 12x1,5 |
| 21 | 377 1440 | 1 | Kreuz Einschraubsteckverbind. | Push-in connection | M16x1,5 12x1,5 |
| 22 | 377 1450 | 1 | Winkel Einschraubsteckverb. | Push-in connection | mit Prüfanschl. M16x1,5 12x1,5 |
| 23 | 377 1460 | 1 | Gerade Einschraubstutzen | Screwed socket | M16x1,5 M22x1,5 |
| 24 | 377 1461 | 3 | Gerade Einschraubstutzen | Screwed socket | M22x1,5 M22x1,5 |
| 25 | 377 1472 | 1 | Winkel Einschraubstutzen | Screwed socket | M22x1,5 M22x1,5 |
| 26 | 377 1482 | 1 | Reduzierstück | Reducing fitting | M22x1,5 M16x1,5 |



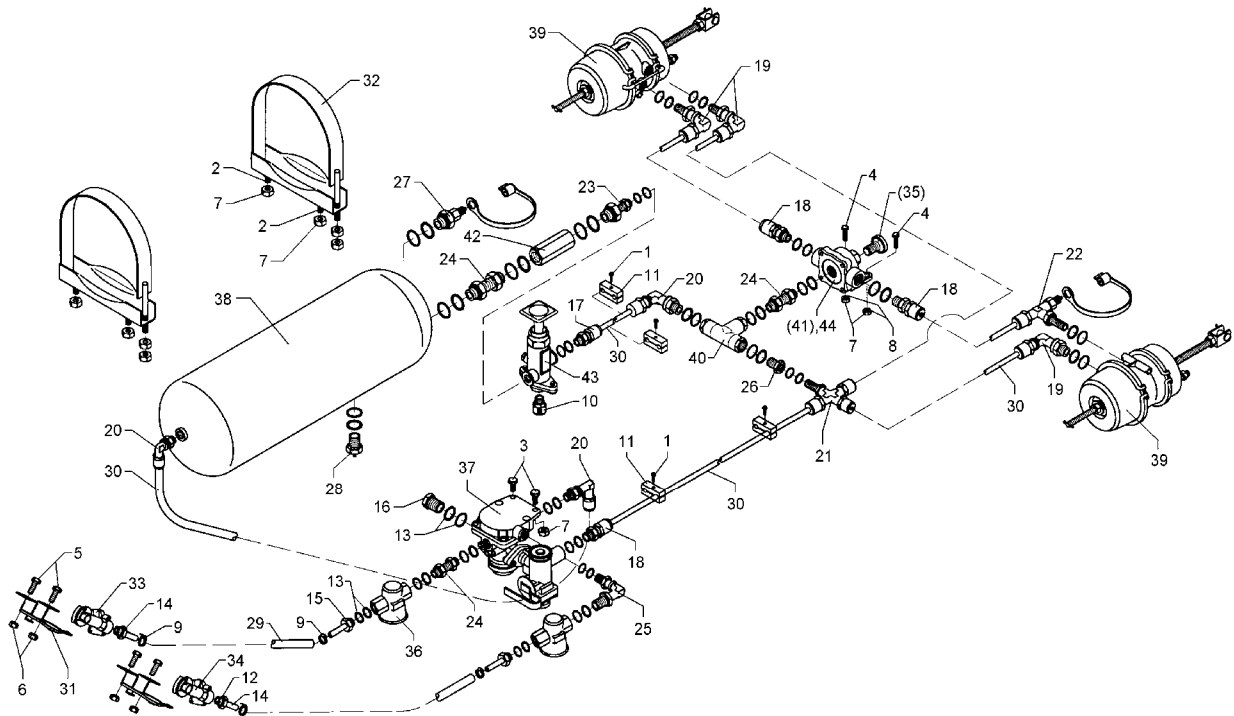
10.04

| Pos. | Art.-Nr. | Stk. | Artikeltext / Description | | Abmessung |
|------|----------|------|---------------------------|--------------------------|---------------------------|
| 27 | 377 1341 | 1 | Prüfanschluß | Test coupling | 318 040 001 M22x1,5 |
| 28 | 377 1380 | 1 | Entwässerungsventil | Dewatering valve | M22x1,5 315 019 001 |
| 29 | 377 2022 | 2 | Bremsschlauch | Brake hose | 11,5x3,5-4x2300 |
| 30 | 377 2070 | 8 | Kunststoffrohr Meter-Ware | Synthetic tube | 12x1,5 DIN 74324 |
| 31 | 377 2520 | 2 | Leerkupplung | Hose clamp | 334 028 001 |
| 32 | 377 2531 | 2 | Spannband | Strap | D246 030 200 209 |
| 33 | 377 2540 | 1 | Kupplungskopf Vorrat rot | Hose coupling | M16x1,5 334 055 201 |
| 34 | 377 2541 | 1 | Kupplungskopf Bremse gelb | Hose coupling | M16x1,5 334 054 201 |
| 35 | 577 2570 | 1 | Entlüftungsfilter | Venting filter | M22x1,5 031 000 909 |
| 36 | 577 2580 | 2 | Rohrleitungsfilter | Filter | M22x1,5 310 005 011 |
| 37 | 577 2591 | 1 | Anhängerbremsventil | Trailer brake valve | 350 027 002 |
| 38 | 577 2621 | 1 | Druckluftbehälter | Compressed-air container | D246x940 030 351 509 |
| 39 | 577 2641 | 2 | Membranzylinder | Membrane-cylinder | 24/30 M16x1,5 346 181 001 |
| 40 | 577 2660 | 1 | Zweiwegeventil | 2-port control valve | M22x1,5 333 004 001 |
| 41 | 577 2670 | 1 | Schnellöseventil | Quick release valve | M22x1,5 356 012 031 |
| 42 | 577 2680 | 1 | Rückschlagventil | Nonreturn valve | M22x1,5 314 001 021 |
| 43 | 577 2690 | 1 | Parkventil | Parking valve | M16x1,5 |
| 44 | 577 2671 | 1 | Schnellöseventil | Quick release valve | M16x1,5 356 023 011 |



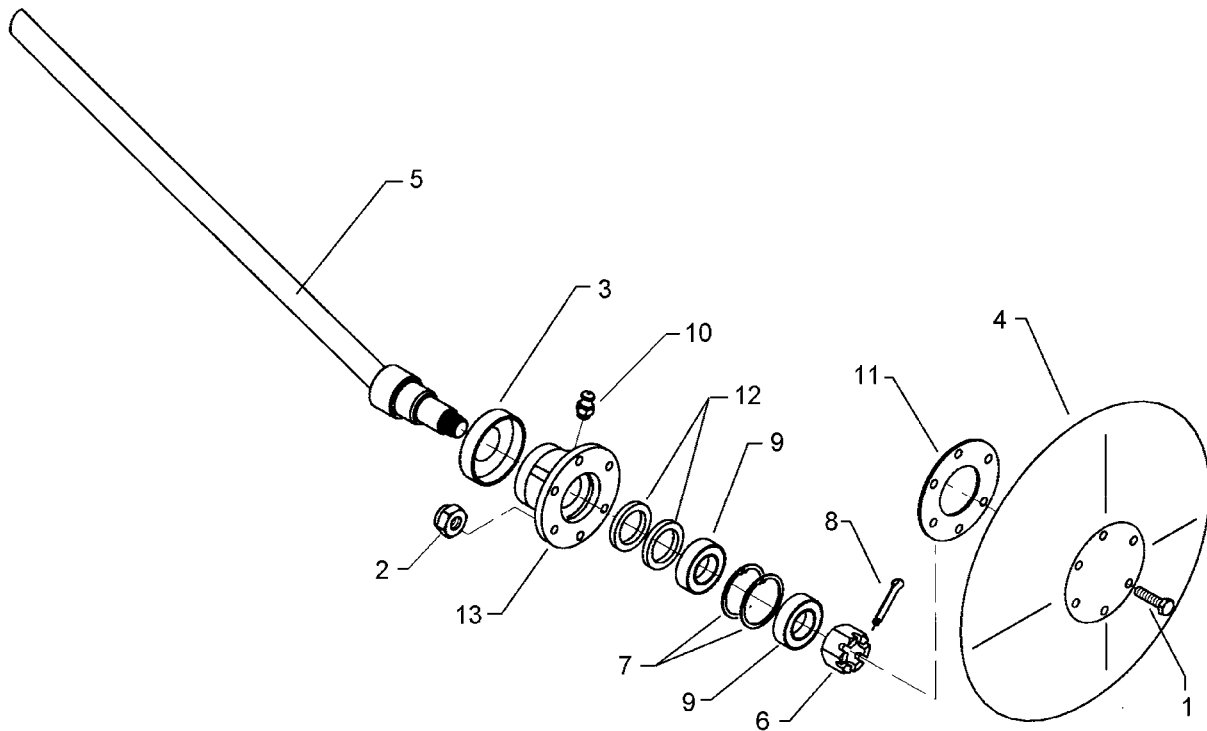
10.04

| Pos. | Art.-Nr. | Stk. | Artikeltext / Description | Abmessung | |
|------|----------|------|-------------------------------|-------------------------|--------------------------------|
| 1 | 301 0306 | 4 | Flachkopfschraube DIN85 | Flatheaded bolt | M6x45-4,6 Zn |
| 2 | 301 3212 | 4 | Sechskantschraube DIN933 | Screw | M10x25-8.8 Zn |
| 3 | 301 5004 | 4 | Sechskantschraube DIN933 | Screw | M10x30-8.8 Zn |
| 4 | 301 7260 | 2 | Sechskantschraube DIN933 | Screw | M8x16-8.8 Zn |
| 5 | 301 7280 | 4 | Sechskantschraube DIN933 | Screw | M8x25-8.8 Zn |
| 6 | 303 0932 | 4 | Sicherungsmutter | Selflocking nut | DIN985-NM8-8 Zn |
| 7 | 303 0933 | 8 | Sicherungsmutter | Selflocking nut | DIN985-NM10-8 Zn |
| 8 | 305 8694 | 2 | Scheibe | Washer | A8,4 DIN125-St Zn |
| 9 | 325 1145 | 4 | Schlauchschelle | Hose clip | 12/20 |
| 10 | 375 2190 | 1 | Be- und Entlüftungsschraube | Vent plug | M16x1,5 |
| 11 | 375 9960 | 12 | Schellenkörper | Clamp | 1/2x112A PP |
| 12 | 377 1180 | 2 | Druckring mit O-Ring | Thrust ring with O-ring | DR/R16x21-RU/14x2,5 |
| 13 | 377 1181 | 5 | Druckring mit O-Ring | Thrust ring with O-ring | DR/R22x27-RU/20,3x2,4 |
| 14 | 377 1301 | 2 | Schlauchstutzen | Hose nipple | ES/BM 16x1,5-11 |
| 15 | 377 1302 | 2 | Schlauchstutzen | Hose nipple | ES/B15-11 M22x1,5 |
| 16 | 377 1350 | 1 | Verschlussschraube | Plug | VS/BM 22x1,5 |
| 17 | 377 1400 | 3 | Gerade Einschraubsteckverb. | Push-in connection | M16x1,5 12x1,5 |
| 18 | 377 1401 | 1 | Gerade Einschraubsteckverb. | Push-in connection | M22x1,5 12x1,5 |
| 19 | 377 1409 | 3 | Winkel Einschraubsteckverb. | Push-in connection | M16x1,5 12x1,5 |
| 20 | 377 1410 | 3 | Winkel Einschraubsteckverb. | Push-in connection | M22x1,5 12x1,5 |
| 21 | 377 1440 | 1 | Kreuz Einschraubsteckverbind. | Push-in connection | M16x1,5 12x1,5 |
| 22 | 377 1450 | 1 | Winkel Einschraubsteckverb. | Push-in connection | mit Prüfanschl. M16x1,5 12x1,5 |
| 23 | 377 1460 | 1 | Gerade Einschraubstutzen | Screwed socket | M16x1,5 M22x1,5 |
| 24 | 377 1461 | 3 | Gerade Einschraubstutzen | Screwed socket | M22x1,5 M22x1,5 |
| 25 | 377 1472 | 1 | Winkel Einschraubstutzen | Screwed socket | M22x1,5 M22x1,5 |
| 26 | 377 1482 | 1 | Reduzierstück | Reducing fitting | M22x1,5 M16x1,5 |



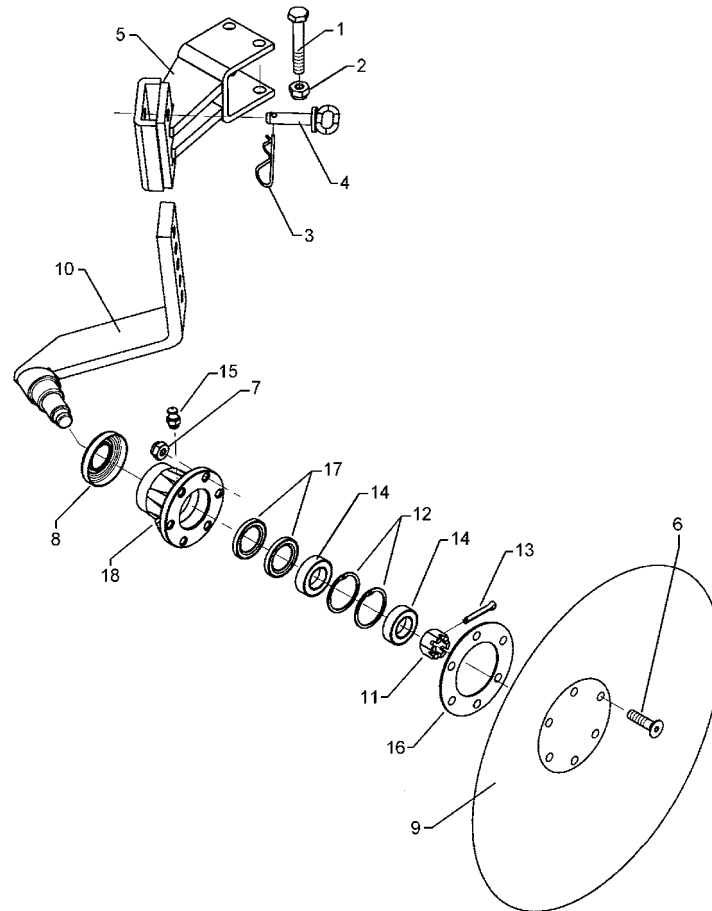
10.04

| Pos. | Art.-Nr. | Stk. | Artikeltext / Description | | Abmessung |
|------|----------|------|---------------------------|--------------------------|---------------------------|
| 27 | 377 1341 | 1 | Prüfanschluß | Test coupling | 318 040 001 M22x1,5 |
| 28 | 377 1380 | 1 | Entwässerungsventil | Dewatering valve | M22x1,5 315 019 001 |
| 29 | 377 2022 | 2 | Bremsschlauch | Brake hose | 11,5x3,5-4x2300 |
| 30 | 377 2070 | 8 | Kunststoffrohr Meter-Ware | Synthetic tube | 12x1,5 DIN 74324 |
| 31 | 377 2520 | 2 | Leerkupplung | Hose clamp | 334 028 001 |
| 32 | 377 2531 | 2 | Spannband | Strap | D246 030 200 209 |
| 33 | 377 2540 | 1 | Kupplungskopf Vorrat rot | Hose coupling | M16x1,5 334 055 201 |
| 34 | 377 2541 | 1 | Kupplungskopf Bremse gelb | Hose coupling | M16x1,5 334 054 201 |
| 35 | 577 2570 | 1 | Entlüftungsfilter | Venting filter | M22x1,5 031 000 909 |
| 36 | 577 2580 | 2 | Rohrleitungsfilter | Filter | M22x1,5 310 005 011 |
| 37 | 577 2591 | 1 | Anhängerbremsventil | Trailer brake valve | 350 027 002 |
| 38 | 577 2621 | 1 | Druckluftbehälter | Compressed-air container | D246x940 030 351 509 |
| 39 | 577 2641 | 2 | Membranzylinder | Membrane-cylinder | 24/30 M16x1,5 346 181 001 |
| 40 | 577 2660 | 1 | Zweiwegeventil | 2-port control valve | M22x1,5 333 004 001 |
| 42 | 577 2680 | 1 | Rückschlagventil | Nonreturn valve | M22x1,5 314 001 021 |
| 43 | 577 2690 | 1 | Parkventil | Parking valve | M16x1,5 |
| 44 | 577 2671 | 1 | Schnellöseventil | Quick release valve | M16x1,5 356 023 011 |
| 45 | 477 1128 | 1 | Halter Bremsventil | Holder braking valve | 90x8x320 |



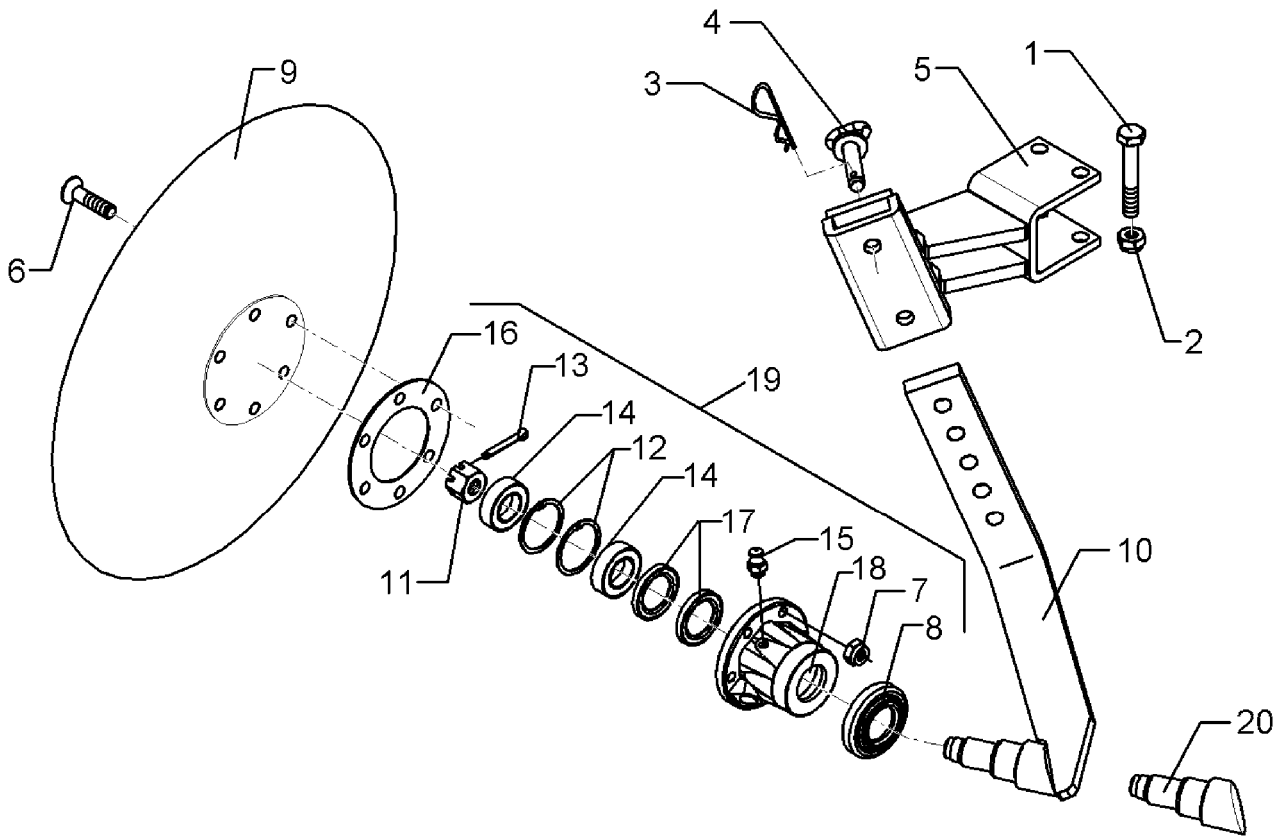
10.04

| Pos. | Art.-Nr. | Stk. | Artikeltext / Description | Abmessung |
|------|----------|------|---------------------------|-------------------------------------|
| 1 | 301 3224 | 6 | Sechskantschraube DIN933 | Screw M10x30-8.8 |
| 2 | 303 0933 | 6 | Sicherungsmutter | Selflocking nut DIN985-NM10-8 Zn |
| 3 | 323 0410 | 1 | Schutzkappe | Cap D81/77/40x18x2 |
| 4 | 349 0460 | 1 | Hohlscheibe | Hollow disc D380/100 |
| 5 | 482 1248 | 1 | Achse | Axle D30x595 |
| 6 | 303 0193 | 1 | Kronenmutter | Castle nut DIN937-M24x1,5-22H |
| 7 | 305 8924 | 2 | Sicherungsring | Securing ring 62x2 DIN472 |
| 8 | 311 7613 | 1 | Splint | Peg 3,2x40 DIN94-St Zn |
| 9 | 319 9116 | 2 | Kegelrollenlager | Bearing 30206. |
| 10 | 323 6345 | 1 | Schmiernippel | Grease nipple LAM 6 DIN71412 |
| 11 | 323 7641 | 1 | Dichtung | Seal D120/65x1,6 |
| 12 | 323 8032 | 2 | Wellendichtring | Oil seal 40x55x7 BA |
| 13 | 447 8882 | 1 | Nabe | Hub 668 A |



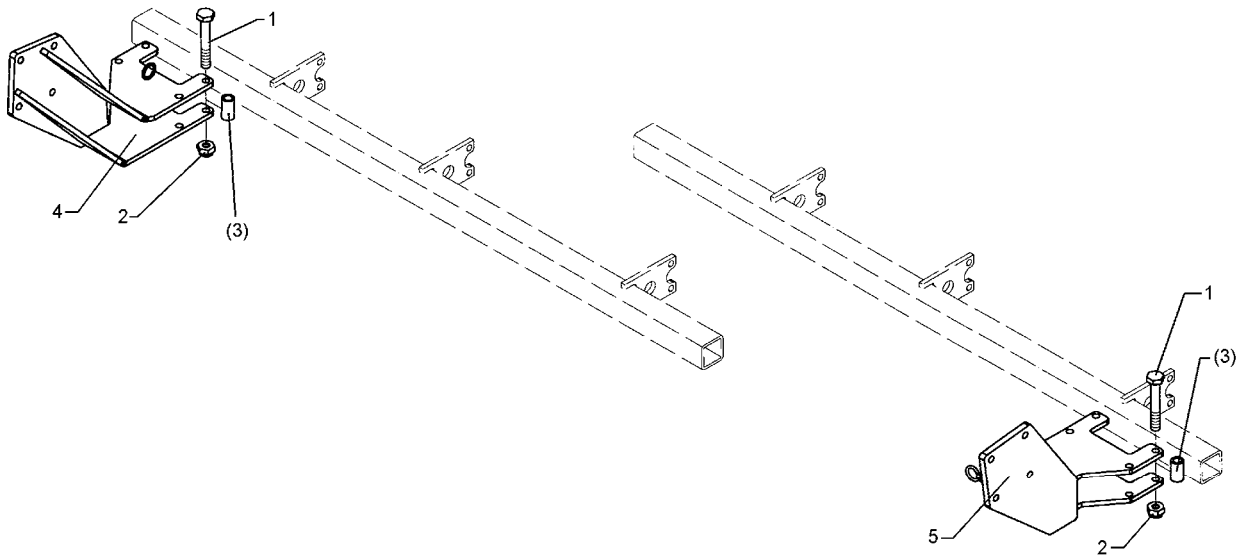
10.04

| Pos. | Art.-Nr. | Stk. | Artikeltext / Description | Abmessung |
|------|----------|------|------------------------------|---------------------------------------|
| 1 | 301 4019 | 2 | Sechskantschraube DIN931-A | Bolt M16x110-8.8 |
| 2 | 303 0935 | 2 | Sicherungsmutter | Selflocking nut DIN985-NM16-8 Zn |
| 3 | 311 8605 | 1 | Federstecker | Spring pin 5 DIN11024 Zn |
| 4 | 313 8140 | 1 | Bolzen mit Griff | Pin with grip GB D16x50,8/70 Zn |
| 5 | 457 2436 | 1 | Halmführung | Stalk guiding 60x60x7,1 21,5/62 RE |
| 6 | 301 6123 | 6 | Senkschraube DIN7991-A | Countersunk bolt M10x30-10.9 |
| 7 | 303 0933 | 6 | Sicherungsmutter | Selflocking nut DIN985-NM10-8 Zn |
| 8 | 323 0410 | 1 | Schutzkappe | Cap D81/77/40x18x2 |
| 9 | 349 0458 | 1 | Hohlscheibe | Hollow disc D450/100x5 |
| 10 | 457 2438 | 1 | Scheibenträger Zuführscheibe | Disc carrier 60x20x504 D50 Re |
| 11 | 303 0193 | 1 | Kronenmutter | Castle nut DIN937-M24x1,5-22H |
| 12 | 305 8924 | 2 | Sicherungsring | Securing ring 62x2 DIN472 |
| 13 | 311 7613 | 1 | Splint | Peg 3,2x40 DIN94-St Zn |
| 14 | 319 9116 | 2 | Kegelrollenlager | Bearing 30206. |
| 15 | 323 6345 | 1 | Schmiernippel | Grease nipple LAM 6 DIN71412 |
| 16 | 323 7641 | 1 | Dichtung | Seal D120/65x1,6 |
| 17 | 323 8032 | 2 | Wellendichtring | Oil seal 40x55x7 BA |
| 18 | 447 8882 | 1 | Nabe | Hub 668 A |
| 19 | 547 8883 | 1 | Lagerung | Bearing 668A 2x30206 |
| 20 | 215 1636 | 1 | Achse | Axle D50/40/30x128 |



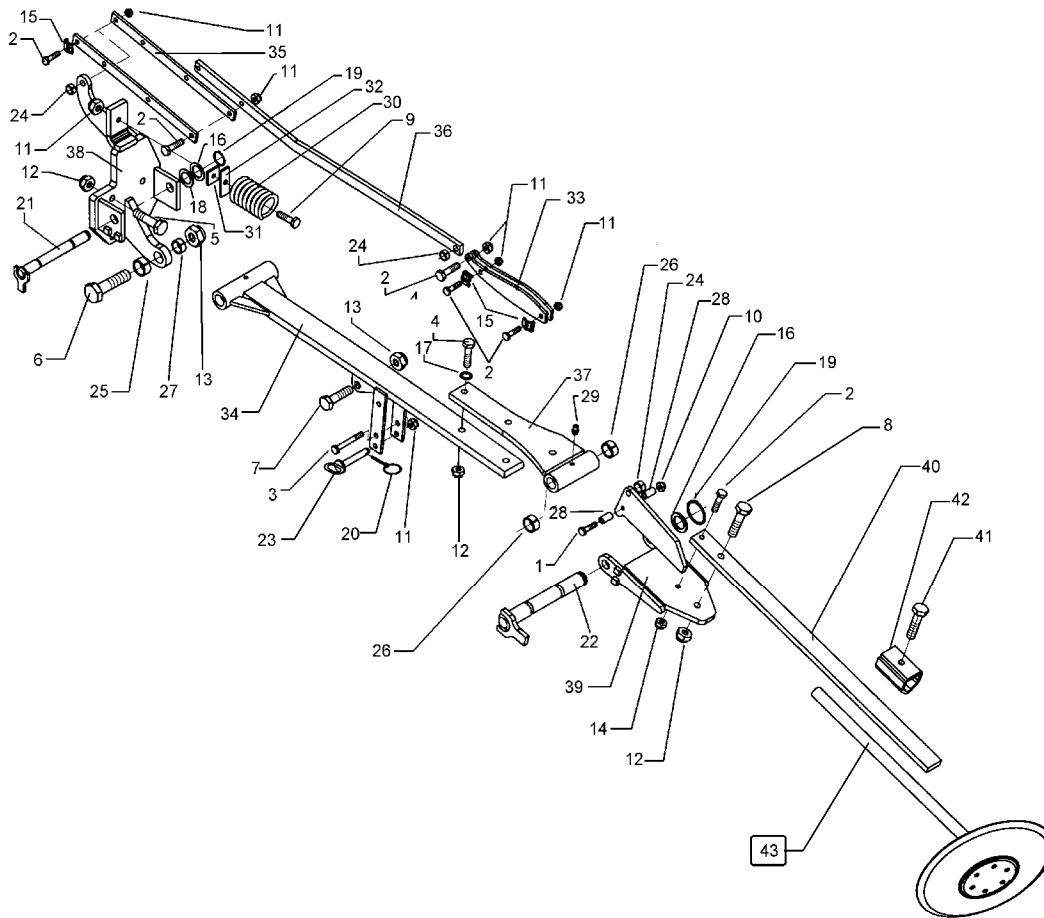
10.04

| Pos. | Art.-Nr. | Stk. | Artikeltext / Description | | Abmessung |
|------|----------|------|------------------------------|------------------|----------------------|
| 1 | 301 4019 | 2 | Sechskantschraube DIN931-A | Bolt | M16x110-8.8 |
| 2 | 303 0935 | 2 | Sicherungsmutter | Selflocking nut | DIN985-NM16-8 Zn |
| 3 | 311 8605 | 1 | Federstecker | Spring pin | 5 DIN11024 Zn |
| 4 | 313 8140 | 1 | Bolzen mit Griff | Pin with grip | GB D16x50,8/70 Zn |
| 5 | 457 2437 | 1 | Halmführung | Stalk guiding | 60x60x7,1 21,5/62 LI |
| 6 | 301 6123 | 6 | Senkschraube DIN7991-A | Countersunk bolt | M10x30-10.9 |
| 7 | 303 0933 | 6 | Sicherungsmutter | Selflocking nut | DIN985-NM10-8 Zn |
| 8 | 323 0410 | 1 | Schutzkappe | Cap | D81/77/40x18x2 |
| 9 | 349 0458 | 1 | Hohlscheibe | Hollow disc | D450/100x5 |
| 10 | 457 2439 | 1 | Scheibenträger Zuführscheibe | Disc carrier | 60x20x504 D50 Li |
| 11 | 303 0193 | 1 | Kronenmutter | Castle nut | DIN937-M24x1,5-22H |
| 12 | 305 8924 | 2 | Sicherungsring | Securing ring | 62x2 DIN472 |
| 13 | 311 7613 | 1 | Splint | Peg | 3,2x40 DIN94-St Zn |
| 14 | 319 9116 | 2 | Kegelrollenlager | Bearing | 30206. |
| 15 | 323 6345 | 1 | Schmiernippel | Grease nipple | LAM 6 DIN71412 |
| 16 | 323 7641 | 1 | Dichtung | Seal | D120/65x1,6 |
| 17 | 323 8032 | 2 | Wellendichtring | Oil seal | 40x55x7 BA |
| 18 | 447 8882 | 1 | Nabe | Hub | 668 A |
| 19 | 547 8883 | 1 | Lagerung | Bearing | 668A 2x30206 |
| 20 | 215 1636 | 1 | Achse | Axle | D50/40/30x128 |



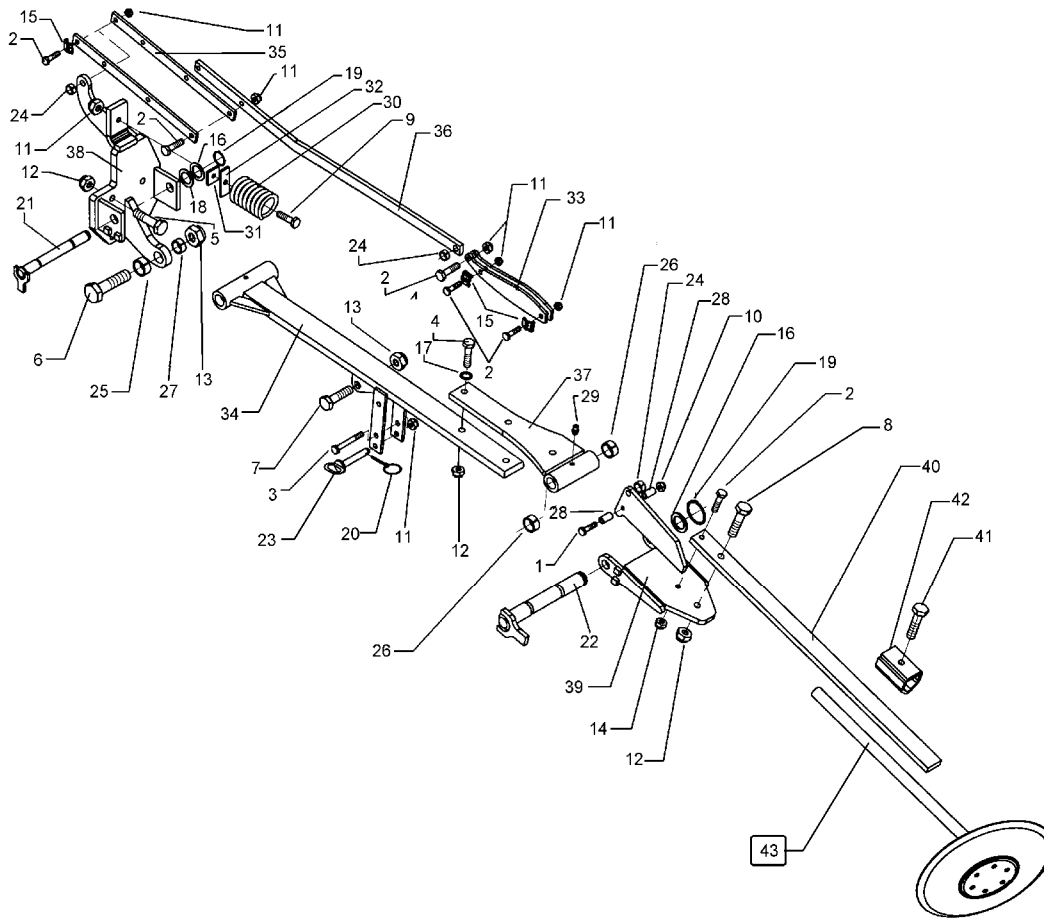
10.04

| Pos. | Art.-Nr. | Stk. | Artikeltext / Description | | Abmessung |
|------|----------|------|-------------------------------|----------------------|------------------|
| 1 | 301 4019 | 8 | Sechskantschraube DIN931-A | Bolt | M16x110-8.8 |
| 2 | 303 0935 | 8 | Sicherungsmutter | Selflocking nut | DIN985-NM16-8 Zn |
| 3 | 317 6849 | 2 | Röhrchen | Tube | 26,9/16,9x70 |
| 4 | 482 1282 | 1 | Zwischenkonsole Spuranreißer | Intermediate bracket | Z500K+Z600K RE |
| 5 | 482 1283 | 1 | Zwischenkonsole Spuranreisser | Intermediate bracket | Z500K+Z600K LI |



10.04

| Pos. | Art.-Nr. | Stk. | Artikeltext / Description | Abmessung |
|------|----------|------|------------------------------|---|
| 1 | 301 3251 | 1 | Sechskantschraube DIN931-A | Bolt M10x55-8.8 |
| 2 | 301 3366 | 6 | Sechskantschraube spz. | Bolt M12x45-8.8 |
| 3 | 301 3462 | 1 | Sechskantschraube DIN931-A | Bolt M12x100-8.8 Zn |
| 4 | 301 3904 | 4 | Sechskantschraube DIN931-A | Bolt M16x75-8.8 Zn |
| 5 | 301 3779 | 2 | Sechskantschraube spz. | Bolt M16x60-10.9 |
| 6 | 301 4287 | 1 | Sechskantschraube DIN931-A | Bolt M20x65-8.8 Zn |
| 7 | 301 4350 | 1 | Sechskantschraube DIN931-A | Bolt M20x80-8.8 Zn |
| 8 | 301 5389 | 1 | Sechskantschraube spz. | Bolt M16x50-8.8 |
| 9 | 301 5449 | 1 | Sechskantschraube DIN931-A | Bolt M12x45-8.8 Zn |
| 10 | 303 0933 | 1 | Sicherungsmutter | Selflocking nut DIN985-NM10-8 Zn |
| 11 | 303 0934 | 8 | Sicherungsmutter | Selflocking nut DIN985-NM12-8 Zn |
| 12 | 303 0935 | 7 | Sicherungsmutter | Selflocking nut DIN985-NM16-8 Zn |
| 13 | 303 0936 | 2 | Sicherungsmutter | Selflocking nut DIN985-NM20-8 Zn |
| 14 | 303 0972 | 1 | Sechskantmutter | Nut M12 DIN934-8 |
| 15 | 305 1402 | 3 | Sicherungsblech | Locking plate SW19-15 28x3 Zn |
| 16 | 305 2230 | 3 | Stützscheibe | Supporting washer S 25x35x2,0 DIN988 |
| 17 | 305 6155 | 2 | Scheibe | Washer D30/17x6 St-37 |
| 18 | 305 6274 | 1 | Scheibe | Washer D50/25x8 |
| 19 | 305 8861 | 2 | Sicherungsring | Securing ring 25x2 DIN471 Zn |
| 20 | 311 9565 | 1 | Klappstift | Securing pin 4,5mm |
| 21 | 313 2527 | 1 | Bolzen mit Verdrehsicherung | Pin with stop FN D25x226/243 |
| 22 | 313 2535 | 1 | Bolzen mit Verdrehsicherung | Pin with stop FN D25/55x176/193 |
| 23 | 313 8137 | 1 | Bolzen mit Griff | Pin with grip GB D12x103,5/1185 |
| 24 | 317 3302 | 3 | Einspannbuchse | Expansion bush EG12/16x12-DIN1498 |
| 25 | 317 3352 | 1 | Einspannbuchse mit Preßsitz | Expansion bush EG28/32x20 |
| 26 | 317 3413 | 4 | Einspannbuchse nach DIN 1498 | Expansion bush EG25/32x20 |



10.04

| Pos. | Art.-Nr. | Stk. | Artikeltext / Description | | Abmessung |
|------|----------|------|---------------------------|-----------------------|--------------------------|
| 27 | 317 6657 | 1 | Buchse | Bush | D20/28x22 |
| 28 | 317 6791 | 2 | Röhrchen | Tube | 20/10x16,5 |
| 29 | 323 6349 | 2 | Schmiernippel | Grease nipple | CM10x1 DIN71412-90° |
| 30 | 329 8461 | 1 | Druckfeder | Spring | 10x69x145 |
| 31 | 459 4875 | 1 | Scheibe | Washer | D12/40x40x6 |
| 32 | 459 4876 | 1 | Lasche | Lashing | 30x6x80 1xD12 |
| 33 | 482 1326 | 2 | Lenker | Link | 60x8x295 3xD12 |
| 34 | 482 1330 | 1 | Schwenkarm | Swinging arm | D51/25x189-70x22x1113 |
| 35 | 482 1276 | 2 | Flach | Flat steel | 30x8x454 4xD12,25 |
| 36 | 482 1331 | 1 | Steuerstange | Rod | 30x12x1082 2xD12+D16 |
| 37 | 482 1278 | 1 | Schwenklager | Swivel bearing | D25x149-16x388 |
| 38 | 482 1279 | 1 | Konsole | Bracket | D25x190 4xD16,5 |
| 39 | 482 1280 | 1 | Konsole | Bracket | D25x150 |
| 40 | 482 1313 | 1 | Flach | Flat steel | 50x18x910 1xD16,25/12,25 |
| 41 | 301 3666 | 2 | Sechskantschraube spz. | Bolt | M16x1,5x35-10.9 DIN961-A |
| 42 | 482 1250 | 1 | Klemme | Clamp | D30-50x15 100mm |
| 43 | 582 1248 | 1 | Achse zum Spuranreißer | Axle for track marker | D30x595 668A |