



Ersatzteilliste

Parts list

Kreiseleggen

Power Harrows

Zirkon 10/400

Art.-Nr. 175 1790

07.04

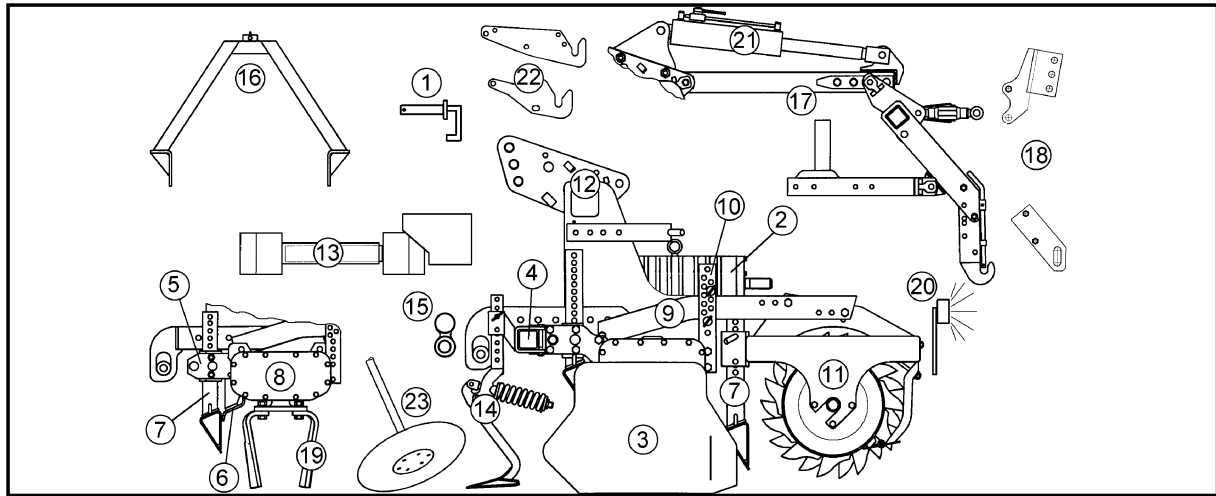
LEMKEN GmbH & Co. KG

Weseler Straße 5, D-46519 Alpen / Postfach 11 60, D-46515 Alpen

Telefon (0 28 02) 81-0, Telefax (0 28 02) 81-220

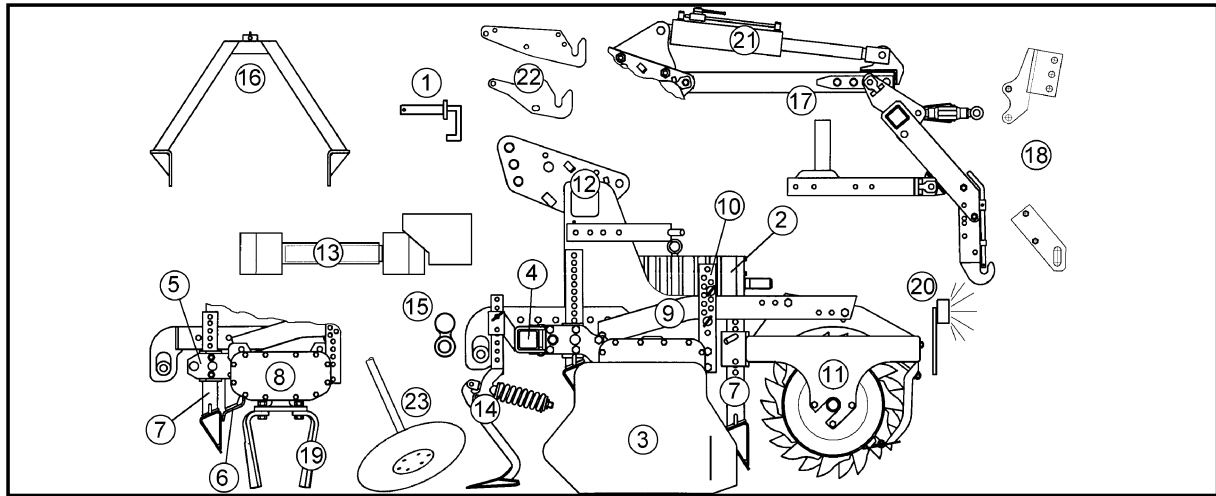
eMail: lemken@lemken.com, Internet: <http://www.lemken.com>

Zirkon 10/400



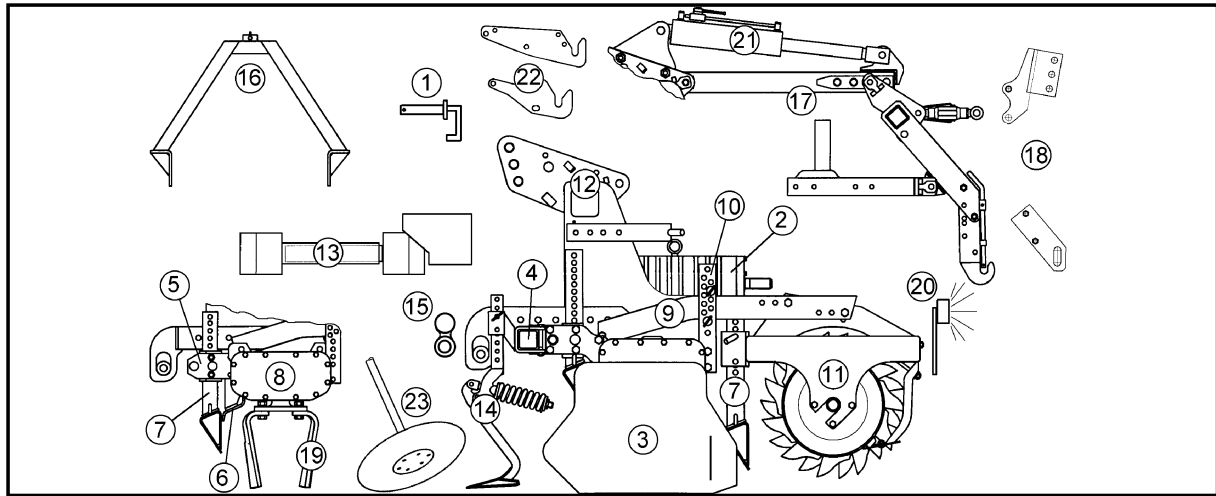
Pos	Art.-Nr.	Artikeltext / Description	Abmessung	Seite	
1	313 7880	Oberlenkerbolzen kpl.	Top link pin, cpl.	KAT2 D25,4x140	5
1	313 7911	Oberlenkerbolzen mit Kette	Top link pin with chain	KAT2G D25,4/31,7x158	6
1	313 7921	Oberlenkerbolzen mit Kette	Top link pin with chain	KAT3G D31,7/25,4x158	7
2	555 9530	Schaltgetriebe	Gear box	Zirkon 10/300-450	8 .. 11
2	655 9530	Schaltgetriebe	Gear box	Zirkon 10/300-450	12
3	608 3956	Seitenblechverlängerung	Side plate extension	Zirkon 5x200x384	13
3	608 4009	Seitenklappe	Side plate	Zirkon 10	14
4	608 6074	Rahmenträger	Frame carrier	Zirkon 10/400	15
7	608 7803	Abstützung zum Planierbalken	Support for levelling bar	Zirkon 7+9/400-450-H	16
7	608 7809	Halter zum Planierbalken	Holder for levelling bar	Zirkon 7/9-H	17
7	608 7813	Halter zum Planierbalken	Holder for levelling bar	Zirkon 7/9-H RSW 4.00-4.50	18
7	608 7814	Bolzen zum Planierbalken	Pin for levelling bar	Zirkon 10-V	19
7	608 8561	Planierbalken	Leveling bar	Zirkon 10/400	20
8	608 8661	Räderkasten	Gear bed	Zirkon 10/400	21 .. 22
9	622 2882	Träger	Carrier	ZPW+TRW	23
9	622 2886	Träger	Carrier	80x20x666 - RSW	24
10	622 5607	Stiftverstellung	Adjuster	70x12 21xD17	25
11	608 7804	Haltersatz zur Rohrstabwalze	Carrier for tube bar roller	Zirkon 7/9-FA	26
11	622 6335	Rohrstabwalze	Tube bar roller	RSW D400-4,0m 2x2m	27
11	622 6338	Rohrstabwalze	Tube bar roller	RSW D540-4,0m 2x2m	28
11	622 6346	Zahnpackerwalze	Packer roller	ZPW D500-4,0m	29
11	622 6729	Trapezringwalze	Trapezering roller	TRW D500-400-B-32R	30
11	622 6740	Trapezpackerwalze	Trapeze packer roller	TPW D500-400-32R-125	31
11	622 6745	Zahnpackerwalze kurz.Abstreif.	Packer roller, short scraper	ZPW D500-4,0m	32
11	622 6753	Trapezpackerwalze	Trapeze packer roller	TPW D500-400-27R150	33
11	622 6761	Trapezpackerwalze	Trapeze packer roller	TPW D500-400-23R175	34
11	622 6767	Trapezscheibenwalze	Trapeze disc roller	TSW D500-400-32R-125	35
12	608 8550	Abstützung	Stay	Zirkon 7+9/400-450	36
12	640 8399	Dreipunkturm	Headstock	Zirkon 10/300-450	37
13	655 7149	Gelenkwelle	PTO shaft	P500-710-8x32x38 NK-Kup.2200	38
13	655 7150	Gelenkwelle	PTO shaft	P500-PG20-710 K64/22R 2200Nm	39

Zirkon 10/400

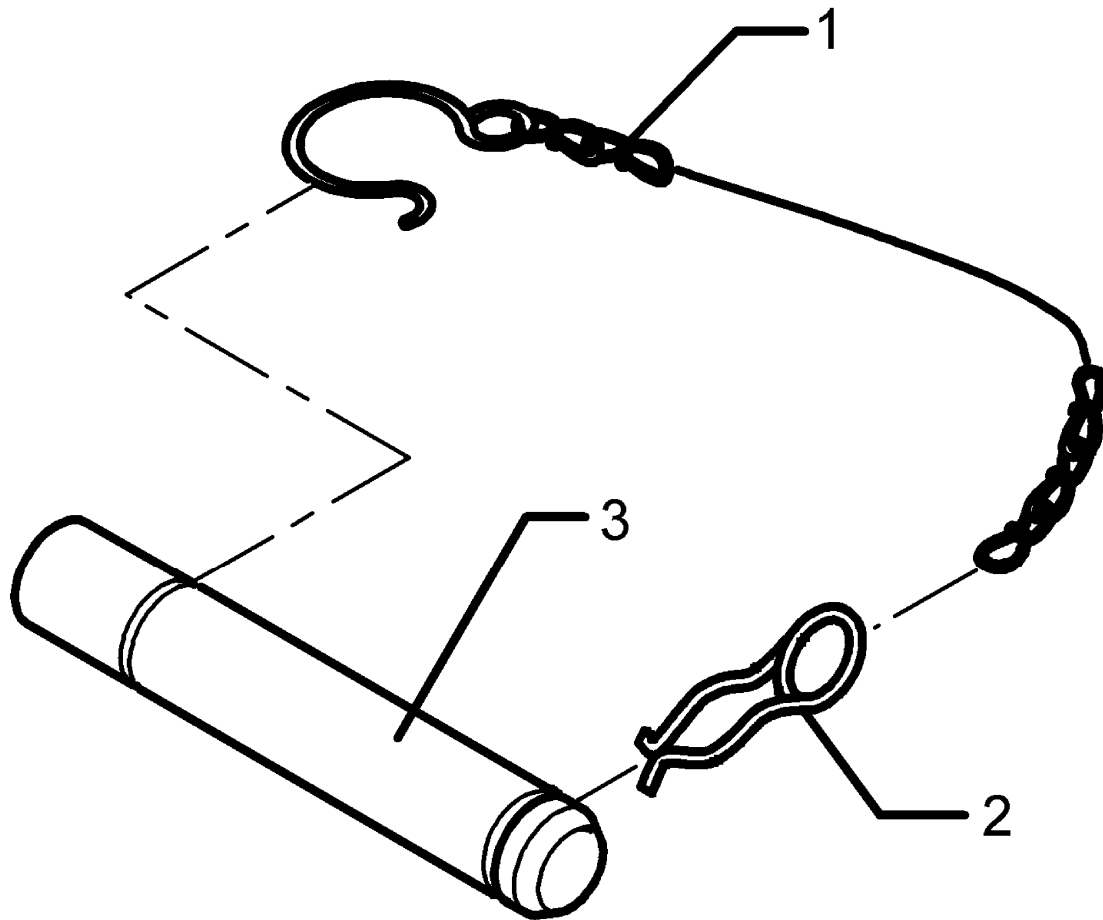


Pos	Art.-Nr.	Artikeltext / Description	Abmessung	Seite	
13	655 7151	Gelenkwelle	PTO shaft	P500-710-1.3/8-21 NK-Kup.2200	40
13	655 7152	Gelenkwelle	PTO shaft	P500-710 1.3/4-6 NS-Kup.2200	41
13	655 7153	Gelenkwelle W2500-710	PTO shaft W2500-710	P500-710 1.3/4-20 NS-Kup.2200	42
13	655 7209	Gelenkwelle W2400-1010	PTO shaft W2400-1010	W2400-1010 2x1.3/8-6 SK	43
13	670 5054	Zapfwellenschutz Durchtrieb	PTO guard	Zirkon 7+9	44
13	670 5055	Zapfwellenschutz Durchtrieb	PTO guard	1.3/8	45
13	670 5063	Zapfwellenschutz	PTO guard	Zirkon 9-K	46
13	673 4475	Gelenkwellenüberwach.akustisch	PTO shaft control, audible	Zirkon 7+9 400	47
13	699 1603	Gelenkwelle	PTO shaft	W2500-SD25-710 K64/2R 200	48
14	557 2520	Halter zum Spurlockerer	Holder for track scraper	FSÜ 70x70-40x20	49
14	557 2528	Halter zum Spurlockerer	Holder for track scraper	70x70 40x20 Zirkon 10 V	50
14	557 4995	Spurlockerer ohne Halter	Track scraper	FSÜ+G25 40x20	51
14	557 5001	Spurlockerer ohne Halter	Track scraper	FSÜ P50/6	52
14	657 4989	Spurlockerer mit Halter lang	Track scraper with holder long	FSÜ-G25 70x70	53
14	657 4990	Spurlockerer mit Halter	Track scraper with holder	FSÜ-G25 70x70	54
14	657 4998	Spurlockerer mit Halter	Track scraper with holder	FSÜ-P50/6	55
15	661 1330	Unterlenkeranschluß	Lower link connection	D55/P L2 Z2	56
15	661 1332	Unterlenkeranschluß	Lower link connection	D55/P L2 Z3	57
15	661 1336	Unterlenkeranschluß	Lower link connection	D55/P L3 Z2	58
15	661 1338	Unterlenkeranschluß	Lower link connection	D55/P L3 Z3	59
16	661 6166	Kupplungsdreieck	T.p.-linkage, triangular	Zirkon 6/7/9	60
17	302 8569	Oberlenker mit Griffmutter	Top link	KAT2 M30x3,5 330-450	61
17	302 8577	Oberlenker	Top link	KAT2 500-750 M30x370 Zn	62
17	661 8364	Kupplungsteile	Fittings	FK Solitair/Zirkon 9	63
17	661 8380	Kupplungsteile	Fittings	Zirkon 9-Solitair KA	64
17	661 8450	Hydraulisches Aushubgestänge	Hydraulic lift linkage	Zirkon 6/7/9-AHG-ST	65 .. 66
17	661 8455	Spannschloß mit Brücke	Turnbuckle	TG-370-M	67
17	681 3010	Kupplungsteil	Kupplungsteil	Zirkon 7+9	68
17	681 3011	Kupplungsteil	Kupplungsteil	ZPW 420 Zirkon 7+9	69
18	661 8471	Frontanbaubock	Front headstock	FAB-Zirkon 6/7/9-ST	70
18	661 8472	Frontanbaubock	Front headstock	FAB-Zirkon 9/9K L2	71
18	661 8475	Teile für Frontanbau	Parts für front mounting	Zirkon 6/7/9-ST	72
19	666 1140	Messerzinken	Blade tine	SW34	73
19	666 1141	Messerzinken	Blade tine	SW34P	74
20	670 1632	Leuchtenhalter	Carrier for light	LH 14	75

Zirkon 10/400

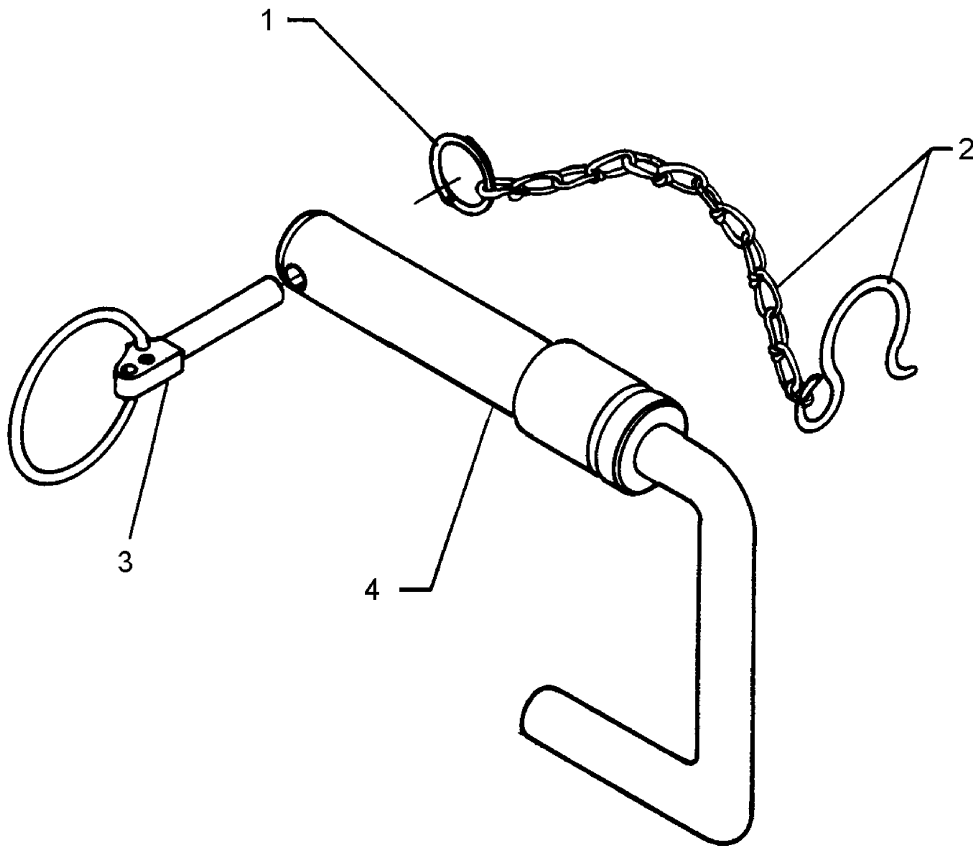


Pos	Art.-Nr.	Artikeltext / Description	Abmessung	Seite	
20	670 2011	Warntafel mit Beleuchtung	Lighting equipment with boards	HVR+HVL 5m	76
21	675 5200	Hydraulikanlage EW	Hydraulic assembly SA	80x320-AHG-ST	77
21	675 5202	Hydraulikanlage EW	Hydraulic assembly SA	90x320-AHG-ST	78
21	675 5205	Hydraulikanlage DW	Hydraulic assembly DA	80x320-AHG-ST	79 .. 80
21	675 5207	Hydraulikanlage DW	Hydraulic assembly DA	90x320-AHG-ST	81
21	675 5210	URS Aushubgestänge	Conversion-set lift linkage	AHG-Zirkon 6/7/9	82
21	675 5212	Erweiterungssatz Hubbegrenzer	Conversion-set lift limiter	AHG-HB	83
21	675 5220	Erweiterungssatz HY-DW	Conversion-set HY-DA	AHG-FA	84
21	675 5221	Erweiterungssatz HY-EW	Conversion-set HY-SA	AHG-FA	85
21	675 8400	Hydraulikanlage Spuranreißer	HY-assembly track marker	Zirkon 300	86
21	675 8407	Hydraulikanlage Spuranreißer	HY-assembly track marker	Zirkon 250-300	87
22	582 1302	Schwenkkonsole Spuranreißer	Swivel bracket	D35 247 RE A	88
22	582 1303	Schwenkkonsole Spuranreißer	Swivel bracket	D35 247 LI A	89
22	657 2434	Zuführscheibe	Feeding disc	D450/60x20 RE Zirkon	90
22	657 2435	Zuführscheibe	Feeding disc	D450/60x20 LI Zirkon	91
22	682 1302	Schwenkkonsole Spuranreißer	Swivel bracket	Zirkon/Quarz	92
22	682 1304	Schwenkkonsole Spuranreißer	Swivel bracket	Zirkon mit Planierbalken vorne	93
22	682 1307	Umschaltung Spuranreißer	Changing-over, track marker	Turm Zirkon 9	94
22	682 1310	Spuranreißergestänge	Rods for track markers	Zirkon/Quarz 400 cm	95



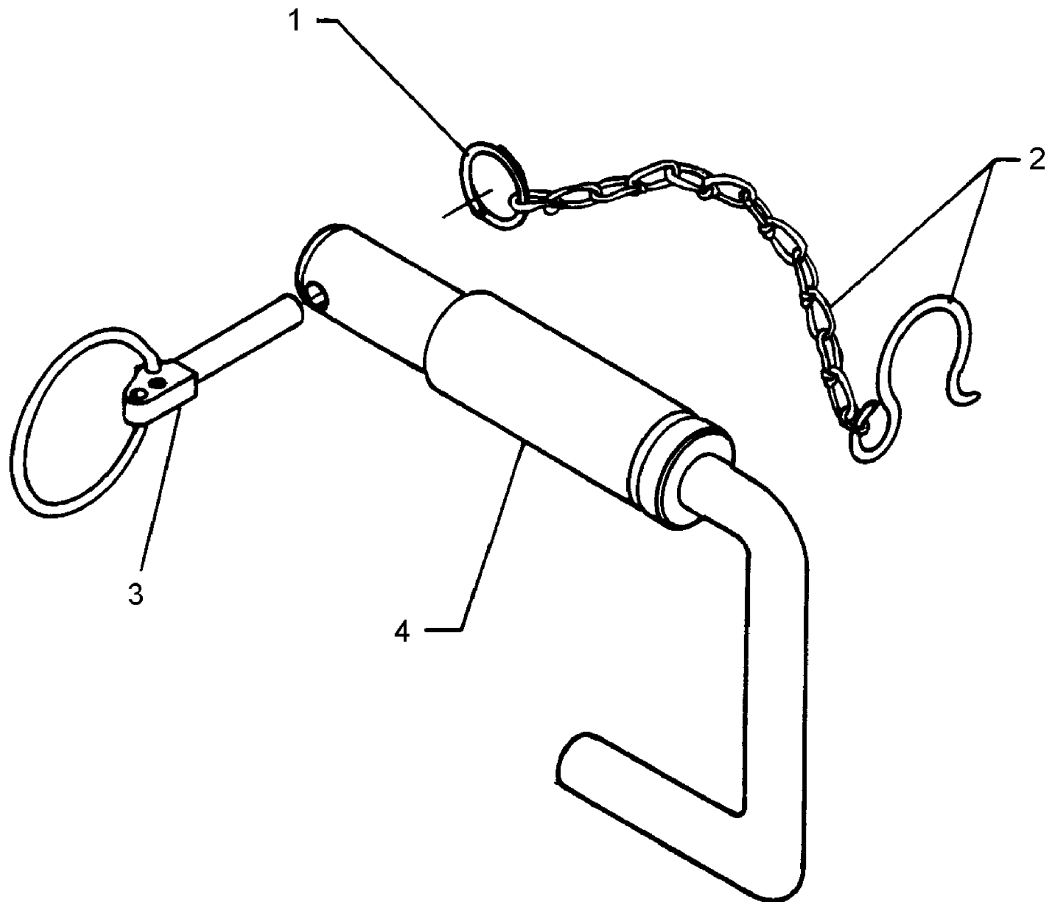
07.04

Pos.	Art.-Nr.	Stk.	Artikeltext / Description	Abmessung
1	305 8560	1	Federsicherung mit Kette	Securing clip with chain
2	311 8610	1	Federstecker	Spring pin
3	313 7812	1	Oberlenkerbolzen	Top link pin
				D3,6/D21-460mm-Zn
				D3,6 Zn
				KAT2 D25,4x156



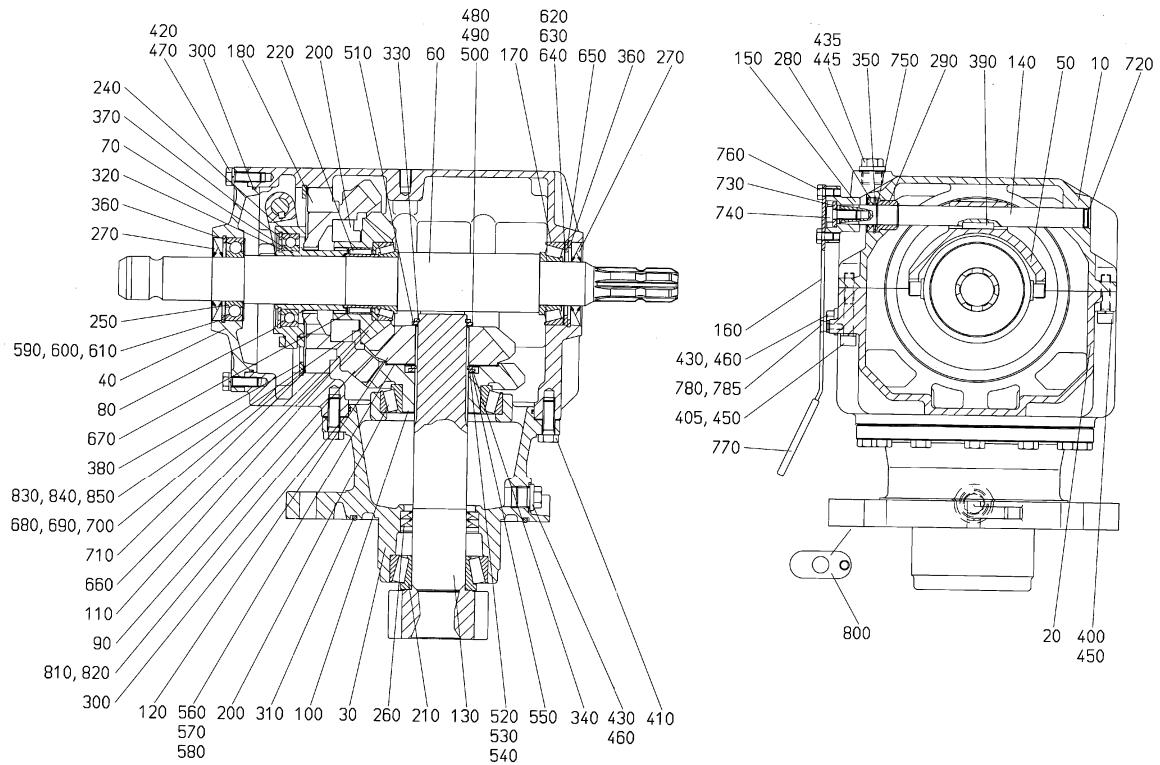
07.04

Pos.	Art.-Nr.	Stk.	Artikeltext / Description		Abmessung
1	305 8545	1	Sicherungsring	Securing ring	3x30-35x1,25 Zn
2	305 8560	1	Federsicherung mit Kette	Securing clip with chain	D3,6/D21-460mm-Zn
3	311 9315	1	Klappstift mit Bohrung	Securing pin	8x42 DIN11023
4	313 7910	1	Oberlenkerbolzen	Top link pin	KAT2G D25,4/31,7x158 Zn



07.04

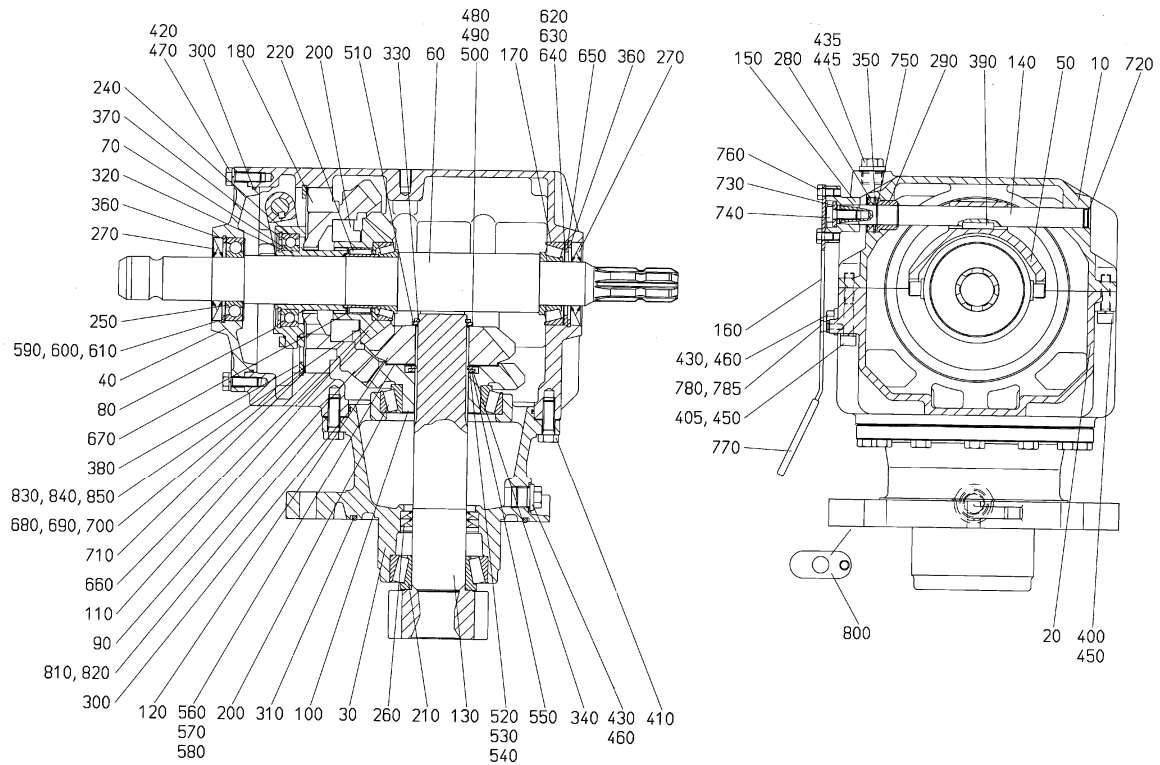
Pos.	Art.-Nr.	Stk.	Artikeltext / Description		Abmessung
1	305 8545	1	Sicherungsring	Securing ring	3x30-35x1,25 Zn
2	305 8560	1	Federsicherung mit Kette	Securing clip with chain	D3,6/D21-460mm-Zn
3	311 9315	1	Klappstift mit Bohrung	Securing pin	8x42 DIN11023
4	313 7920	1	Oberlenkerbolzen	Top link pin	KAT3G D31,7/25,4x158 Zn



440 443: Entlüftungsventil + Dichtring
 860: Verschlusschraube (nur für den Transport)

07.04

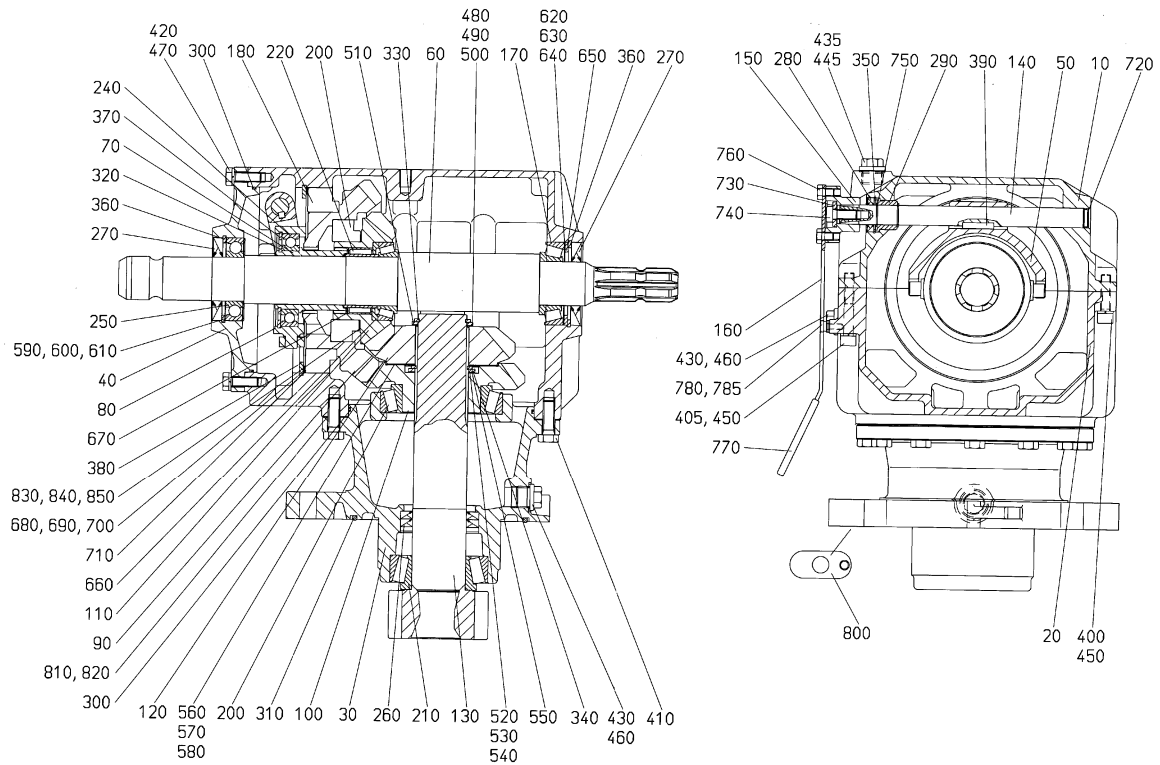
Pos.	Art.-Nr.	Stk.	Artikeltext / Description	Abmessung	
10	455 9534	1	Getriebegehäuse kpl.	Gear box cpl.	Zirkon 10
30	455 9535	1	Getriebeflansch unten	Gear box flange, bottom	Zirkon 10
40	455 9536	1	Getriebeflansch vorn	Gear box flange, front	Zirkon 10
50	455 5501	1	Schaltgabel	Shift-fork	Zirkon 10
70	455 5502	1	Schaltelement	Switch element	Zirkon 10
80	455 5503	1	Schaltring	Jumper ring	Zirkon 10
90	455 1915	1	Kegelrad	Bevel gear wheel	Zirkon 10
100	455 1916	1	Kegelrad	Bevel gear wheel	Zirkon 10
110	455 1917	1	Kegelrad	Bevel gear wheel	Zirkon 10
120	455 1918	1	Kegelrad	Bevel gear wheel	Zirkon 10
130	455 0615	1	Stirnritzelwelle	Pinion shaft	Zirkon 10
140	455 0616	1	Schaltwelle	Selector shaft	Zirkon 10
150	455 0617	1	Flansch zur Schaltwelle	Flange	Zirkon 10
160	455 5504	1	Schalthebel	Switch lever	Zirkon 10
170	319 9153	1	Kegelrollenlager	Bearing	32209 D85/45x24,75
180	319 9161	1	Kegelrollenlager	Bearing	32928
200	319 9162	2	Kegelrollenlager	Bearing	32016
210	319 9163	1	Kegelrollenlager	Bearing	33211
220	319 8990	1	Nadellager	Bearing	NK 55/25 DIN617
240	319 8617	1	Rillenkugellager	Bearing	6012
250	319 8606	1	Rillenkugellager	Bearing	6209.
260	323 8213	2	Wellendichtring	Oil seal	55x80x8 BA DIN3760
270	323 8202	2	Wellendichtring	Oil seal	45x85x10 BASL DIN3760
280	323 8187	1	Wellendichtring	Oil seal	55x80x8 BASL DIN3760
290	317 7839	1	Buchse	Bush	-
300	375 1319	2	O-Ring	O-ring	180x3



440 443: Entlüftungsventil + Dichtring
 860: Verschlusschraube (nur für den Transport)

07.04

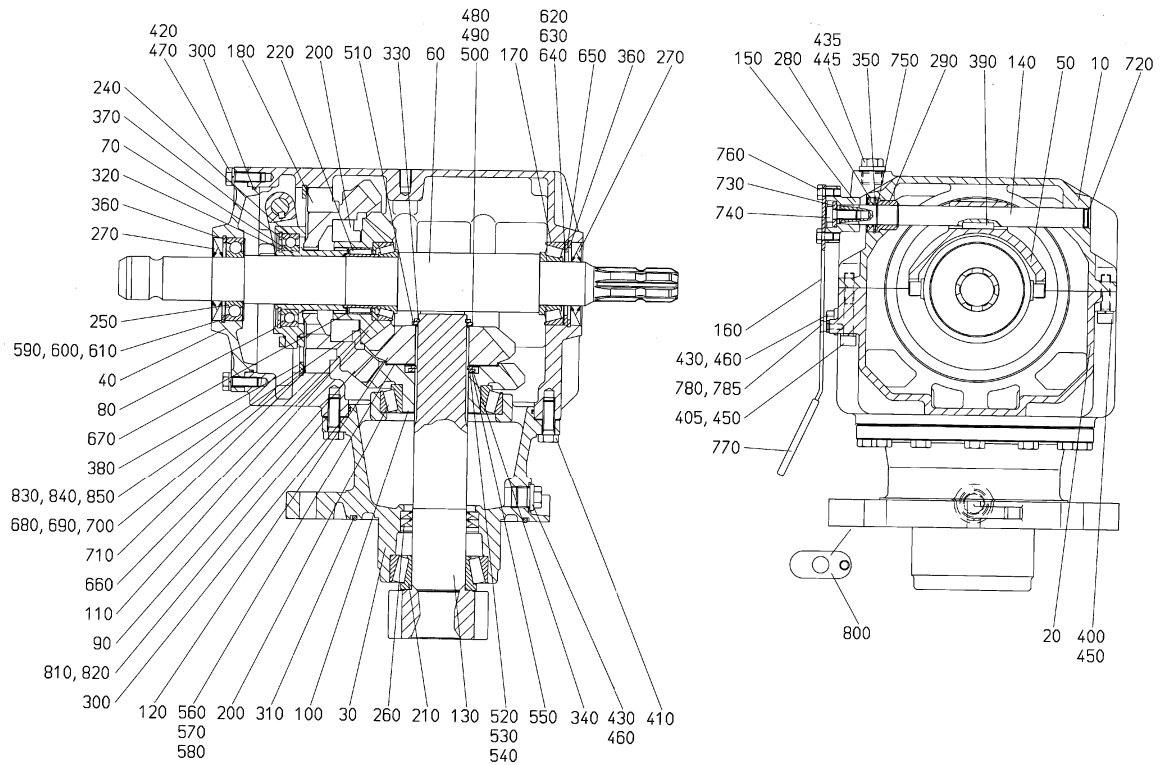
Pos.	Art.-Nr.	Stk.	Artikeltext / Description		Abmessung
310	375 1311	1	O-Ring	O-ring	165x5
320	305 8882	1	Sicherungsring	Securing ring	60x3 DIN471
330	305 8877	1	Sicherungsring	Securing ring	50x3 DIN471
340	305 8879	1	Sicherungsring	Securing ring	55x3 DIN471
350	305 8894	1	Sicherungsring	Securing ring	35x1,5 DIN472
360	305 8941	2	Sicherungsring	Securing ring	85x3 DIN472
370	305 8943	1	Sicherungsring	Securing ring	95x3 DIN472
380	305 8963	1	Sicherungsring	Securing ring	190x4 DIN472
390	307 1108	1	Paßfeder	Adjusting spring	A6x6x32 DIN6885
400	301 5811	10	Zylinderschraube DIN912	Allen screw	M10x40-8.8
405	301 5822	2	Zylinderschraube DIN912	Allen screw	M10x65-10.9
410	301 3333	12	Sechskantschraube DIN933	Screw	M12x35-8.8
420	301 3224	6	Sechskantschraube DIN933	Screw	M10x30-8.8
430	301 9703	2	Verschlusschraube	Plug	M22x1,5-5.8 DIN910
435	301 9697	1	Verschlusschraube	Plug	AM18x1,5-5.8 DIN910
440	375 2211	1	Entlüftungsventil	Vent valve	M16x1,5
443	375 2144	1	Kupferferring	Copper washer	A 17x21x1,5 DIN7603
445	375 2145	1	Kupferferring	Copper washer	A 18x22x1,5 DIN7603
450	305 9938	12	Federring	Spring ring	10 DIN7980
460	375 2157	2	Kupferferring CUAS FREI	Copper washer	A 22x27x1,5 DIN7603
470	305 9884	6	Federring	Spring ring	10 DIN127
480	305 2147	1	Paßscheibe	Shim	50x62x0,5 DIN988
490	305 2146	1	Paßscheibe	Shim	50x62x0,3 DIN988
500	305 2145	2	Paßscheibe	Shim	50x62x0,1 DIN988
510	305 2255	1	Stützscheibe	Supporting washer	S 50x62x3 DIN988
520	305 2160	1	Paßscheibe	Shim	55x68x0,5 DIN988



440 443: Entlüftungsventil + Dichtring
 860: Verschlusschraube (nur für den Transport)

07.04

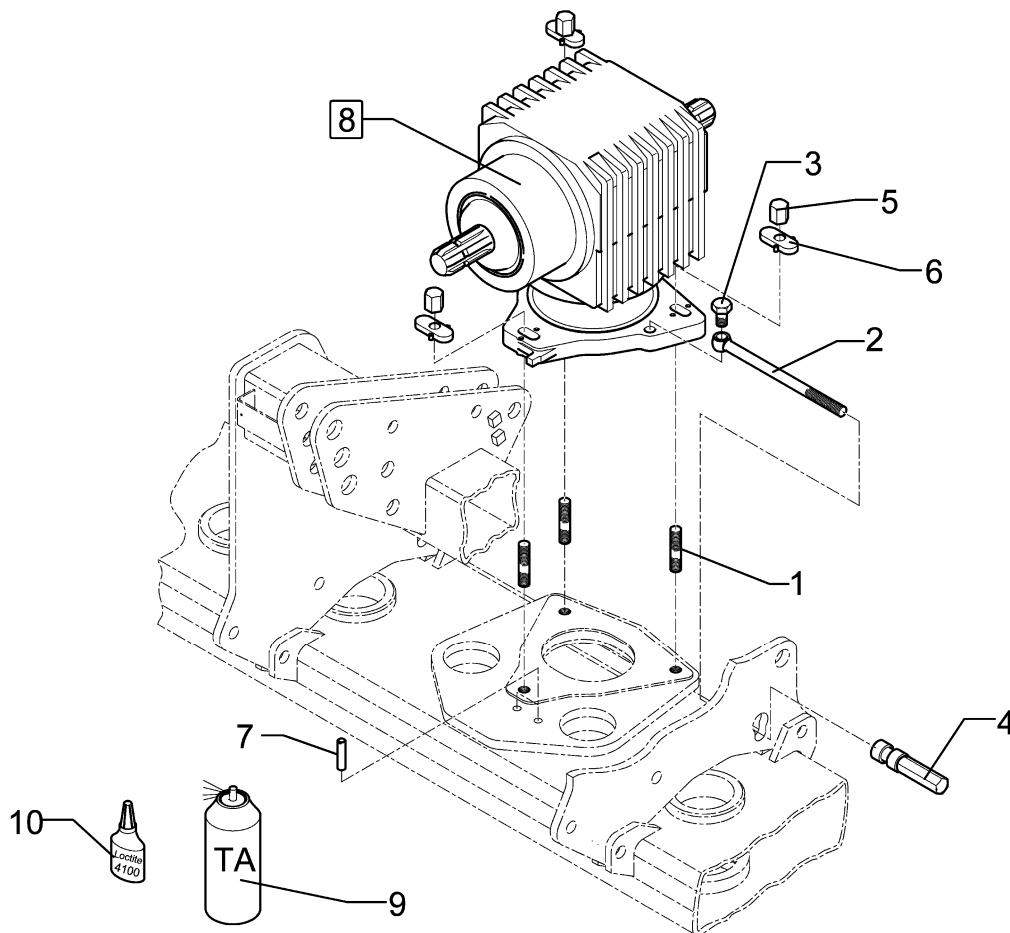
Pos.	Art.-Nr.	Stk.	Artikeltext / Description	Abmessung	
530	305 2159	1	Paßscheibe	Shim	55x68x0,3 DIN988
540	305 2158	2	Paßscheibe	Shim	55x68x0,1 DIN988
550	305 2258	1	Stützscheibe	Supporting washer	S 55x68x3 DIN988
560	305 2207	1	Paßscheibe	Shim	95x115x0,5 DIN988
570	305 2206	1	Paßscheibe	Shim	95x115x0,3 DIN988
580	305 2205	2	Paßscheibe	Shim	95x115x0,1 DIN988
590	305 2193	1	Paßscheibe	Shim	65x85x0,5 DIN988
600	305 2192	1	Paßscheibe	Shim	65x85x0,3 DIN988
610	305 2190	2	Paßscheibe	Shim	65x85x0,1 DIN988
620	305 2403	1	Paßscheibe	Shim	85x71x0,5
630	305 2402	1	Paßscheibe	Shim	85x71x0,3
640	305 2401	2	Paßscheibe	Shim	85x71x0,1
650	305 2404	1	Stützscheibe	Supporting washer	S 85x71x3,5
660	317 7841	1	Distanzbuchse	Distance bush	-
670	305 2405	1	Paßscheibe	Shim	68x57x0,3
680	305 2410	1	Paßscheibe	Shim	190x175x0,5
690	305 2409	1	Paßscheibe	Shim	190x175x0,3
700	305 2408	2	Paßscheibe	Shim	190x175x0,1
710	305 2411	1	Paßscheibe	Shim	190x175x1,0
720	323 0333	1	Verschlusskappe	Cover	VK20x4
730	305 8698	1	Scheibe	Washer	10,5 DIN7349
740	301 5804	1	Zylinderschraube DIN912	Allen screw	M10x25-8.8
750	305 8823	2	Sicherungsring	Securing ring	20x1,2 DIN471 Zn
760	301 3056	2	Sechskantschraube DIN933	Screw	M8x12-8.8
770	321 6929	1	Handgriff	Handle	Nr.130-030.003.080
780	301 6045	2	Zylinderschraube DIN912	Allen screw	M6x16-8.8



440 443: Entlüftungsventil + Dichtring
 860: Verschlusschraube (nur für den Transport)

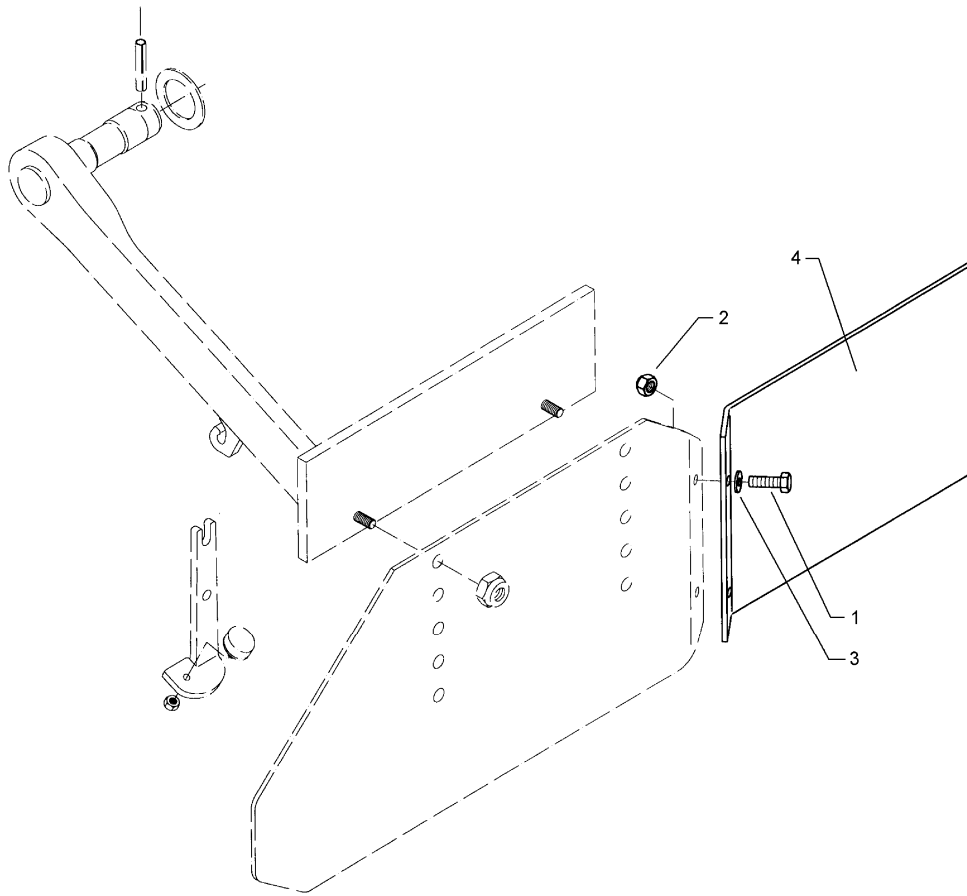
07.04

Pos.	Art.-Nr.	Stk.	Artikeltext / Description	Abmessung	
785	305 8571	4	Scheibe	Washer	6,4 DIN125-A Zn
800	455 5505	3	Scheibe	Washer	Zirkon 10
810	305 2413	2	Paßscheibe	Shim	-
820	305 2414	2	Paßscheibe	Shim	-
830	305 2210	1	Paßscheibe	Shim	80x100x0,5 DIN988
840	305 2209	1	Paßscheibe	Shim	80x100x0,3 DIN988
850	305 2208	2	Paßscheibe	Shim	80x100x0,1 DIN988
860	301 9692	1	Verschlusschraube	Plug	M16x1,5 DIN906
870	877 1260	4			



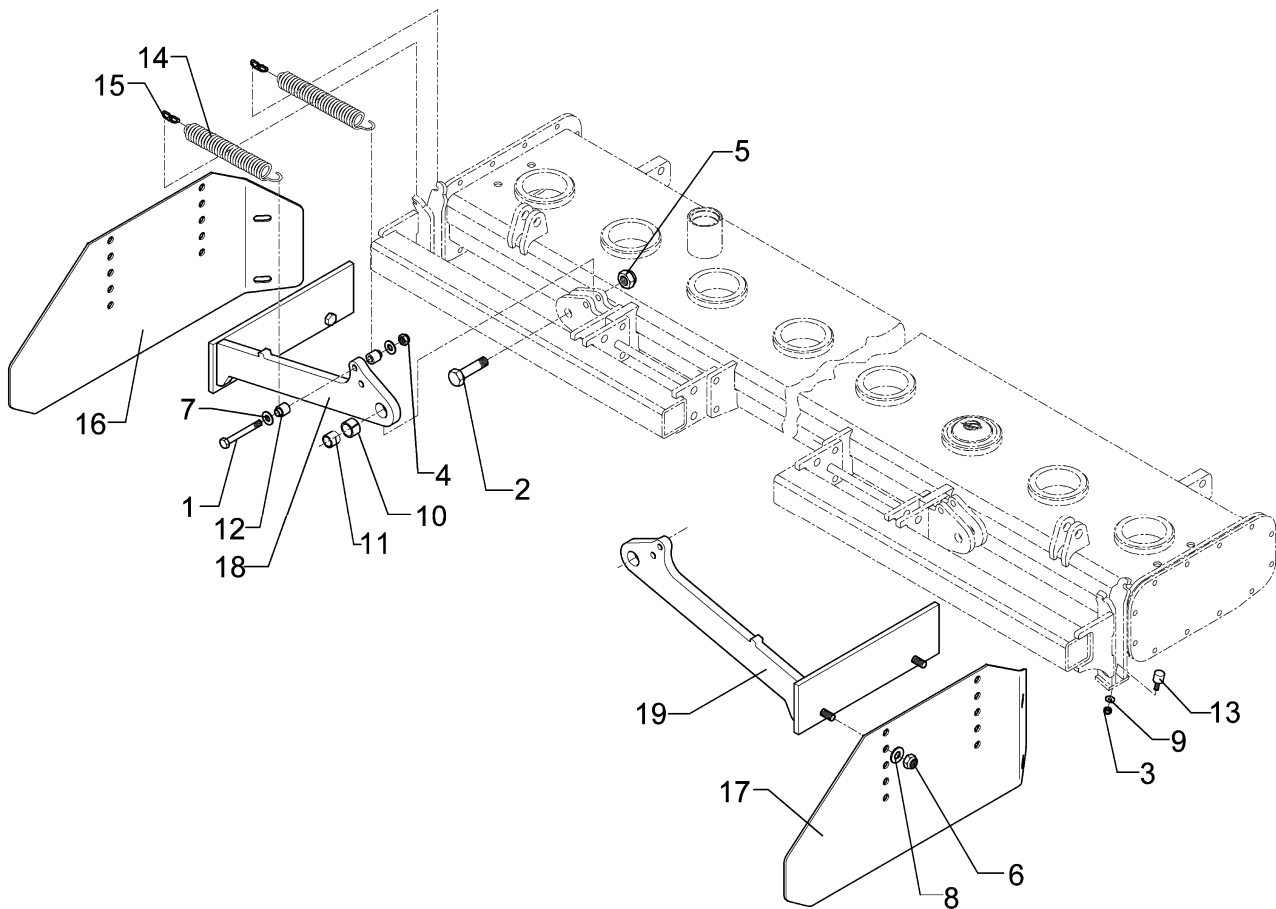
07.04

Pos.	Art.-Nr.	Stk.	Artikeltext / Description		Abmessung
1	301 0683	3	Stiftschraube	Stud bolt	M16x1,5x73-10.9
2	301 0865	1	Augenschraube DIN444	Eye bolt	BM16x240-8.8 D2=16,1 Zn
3	301 7380	1	Sechskantschraube DIN933	Screw	M16x35-8.8 Zn
4	303 1021	1	Verstellmutter Getriebe	Nut	M16 Zn Zirkon 10
5	303 1552	3	Hutmutter	Cap nut	M16x1,5x25,5
6	305 9876	3	Sicherungsscheibe	Washer	17,0x3,4x25,4
7	309 1404	2	Zylinderstift	Cylindrical pin	12M6x55 DIN7979
8	555 9530	1	Schaltgetriebe	Gear box	Zirkon 10/300-450
9	877 1600	0			
10	886 3000	0			



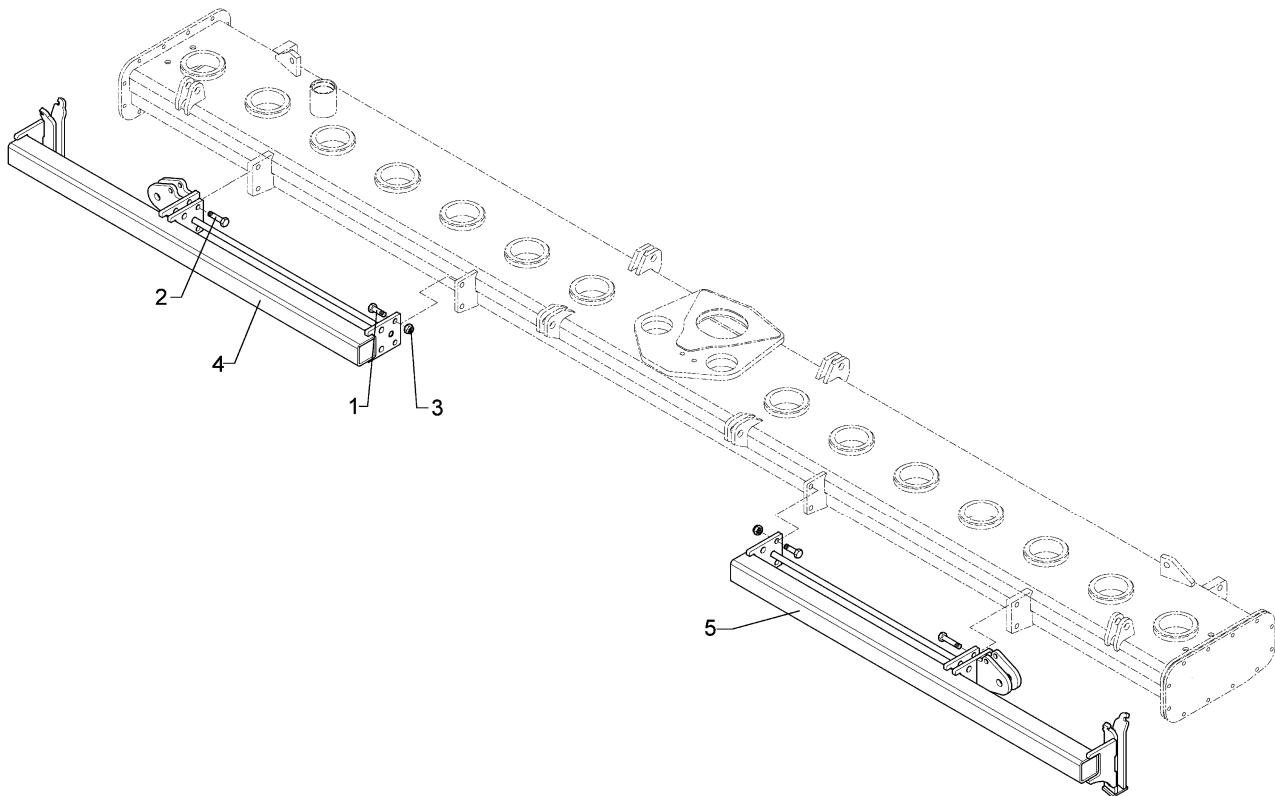
07.04

Pos.	Art.-Nr.	Stk.	Artikeltext / Description		Abmessung
1	301 3573	2	Sechskantschraube spz.	Bolt	M14x1,5x35-10.9
2	303 0941	2	Sicherungsmutter	Selflocking nut	DIN985-NM14-8 Zn
3	305 6180	2	Scheibe	Washer	15 DIN7349
4	408 3956	1	Seitenblech zur Seitenklappe	Side plate	Zirkon 5x200x384



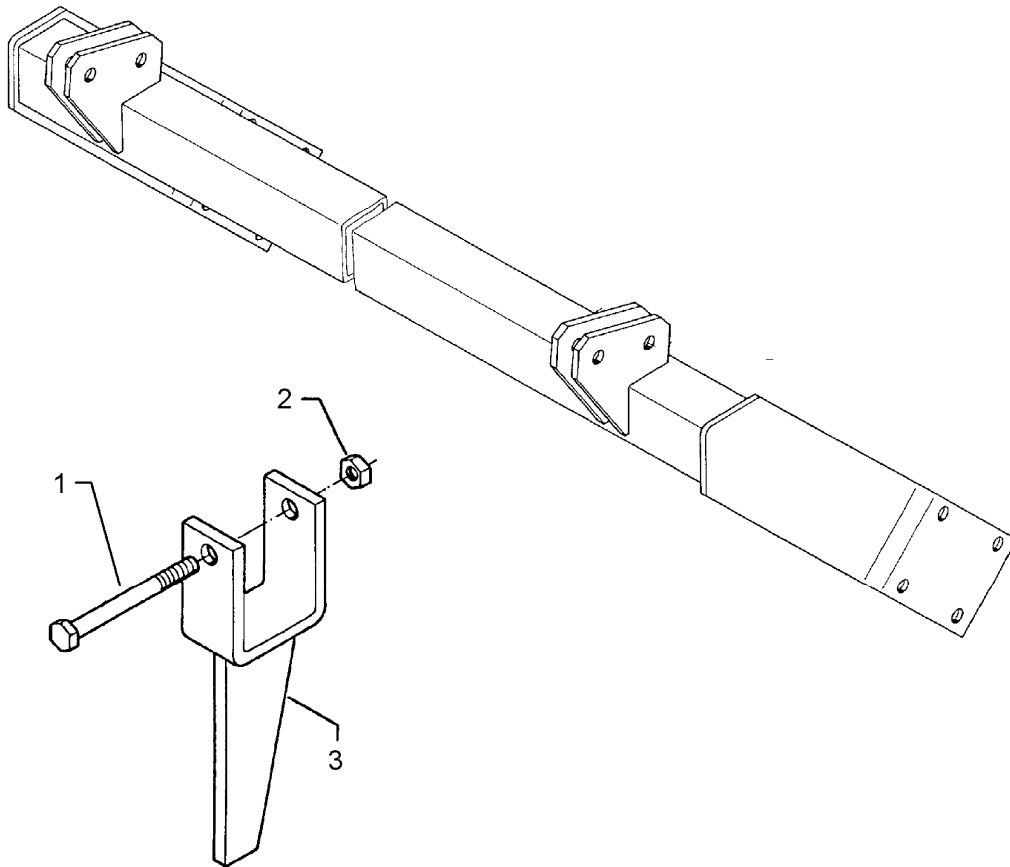
07.04

Pos.	Art.-Nr.	Stk.	Artikeltext / Description	Abmessung	
1	301 3456	2	Sechskantschraube DIN931-A	Bolt	M12x90-10.9
2	301 4601	2	Sechskantschraube spz.	Bolt	M20x70-10.9
3	303 0931	2	Sicherungsmutter	Selflocking nut	DIN985-NM6-8 Zn
4	303 0934	2	Sicherungsmutter	Selflocking nut	DIN985-NM12-8 Zn
5	303 0936	2	Sicherungsmutter	Selflocking nut	DIN985-NM20-8 Zn
6	303 0941	4	Sicherungsmutter	Selflocking nut	DIN985-NM14-8 Zn
7	305 6135	4	Scheibe DIN 134	Washer	13x28x2,5
8	305 6180	4	Scheibe	Washer	15 DIN7349
9	305 8572	2	Scheibe	Washer	6,4 DIN9021 Zn
10	317 3352	2	Einspannbuchse mit Preßsitz	Expansion bush	EG28/32x20
11	317 6657	2	Buchse	Bush	D20/28x22
12	317 6793	4	Röhrchen	Tube	D22/12,5x25,5 R3
13	329 5004	2	Gummipuffer	Rubber buffer	Typ-D D20x15 M6x18 NR 90Shore
14	329 8544	4	Zugfeder	Spring	5,5x32x249
15	331 6312	4	Kette	Chain	G8x32 DIN5685 2GL
16	408 3958	1	Seitenplatte	Plate	5x340x786 RE Zirkon-10
17	408 3959	1	Seitenplatte	Plate	5x340x786 LI Zirkon-10
18	408 4010	1	Halter zur Seitenklappe	Holder for side shield	Zirkon 10 RE
19	408 4011	1	Halter zur Seitenklappe	Holder for side shield	Zirkon 10 LI



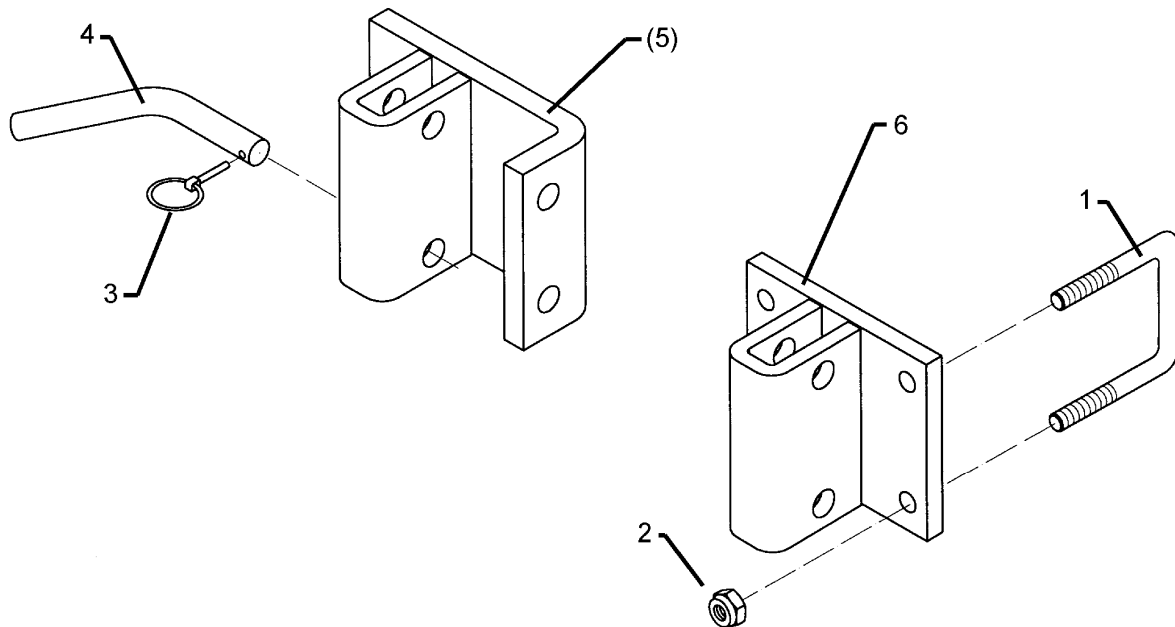
07.04

Pos.	Art.-Nr.	Stk.	Artikeltext / Description		Abmessung
1	301 3575	4	Sechskantschraube DIN933	Screw	M14x40 8.8
2	301 3586	4	Sechskantschraube DIN931-A	Bolt	M14x60-10.9
3	303 0941	8	Sicherungsmutter	Selflocking nut	DIN985-NM14-8 Zn
4	408 6074	1	Rahmenträger	Frame carrier	Zirkon 10/400 RE 70x1319
5	408 6075	1	Rahmenträger	Frame carrier	Zirkon 10/400 LI 70x1319



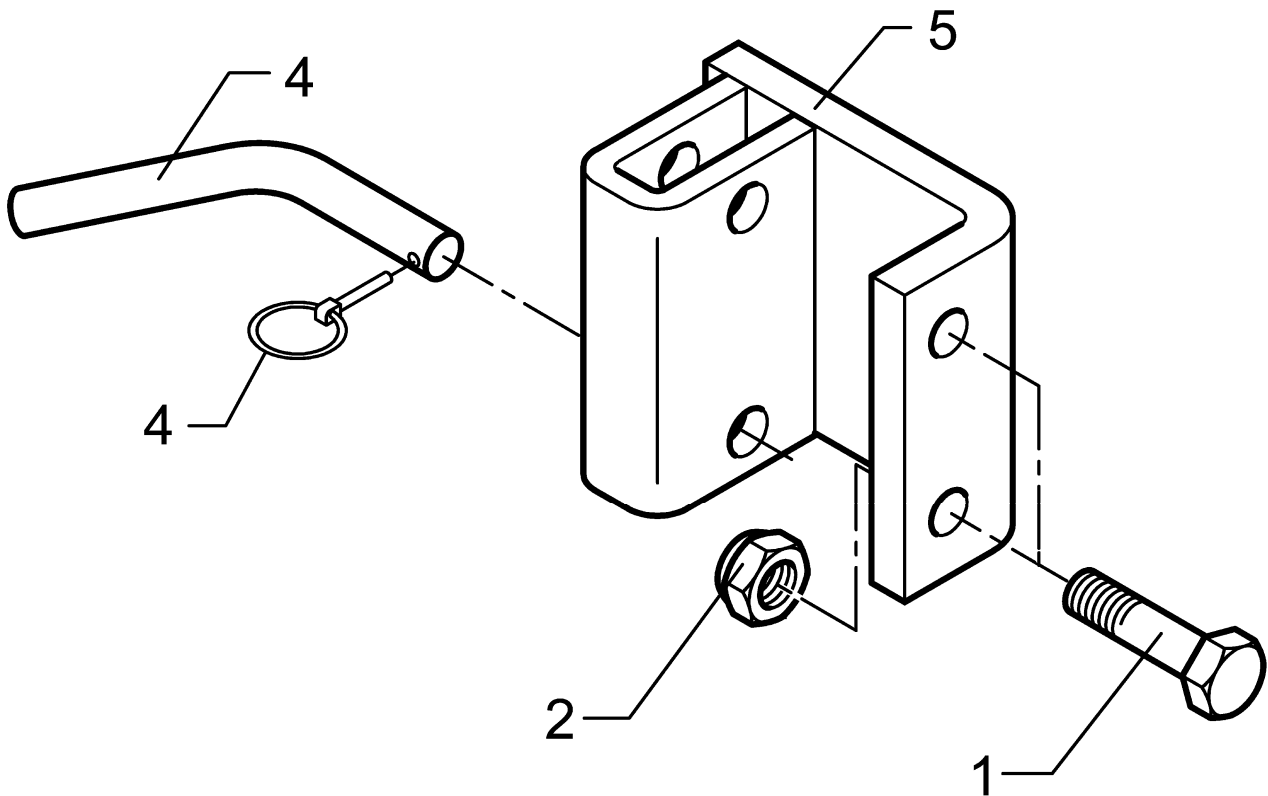
07.04

Pos.	Art.-Nr.	Stk.	Artikeltext / Description		Abmessung
1	301 4019	1	Sechskantschraube DIN931-A	Bolt	M16x110-8.8
2	303 0935	1	Sicherungsmutter	Selflocking nut	DIN985-NM16-8 Zn
3	408 7801	1	Abstützung	Stay	70x12x180/283/50x12



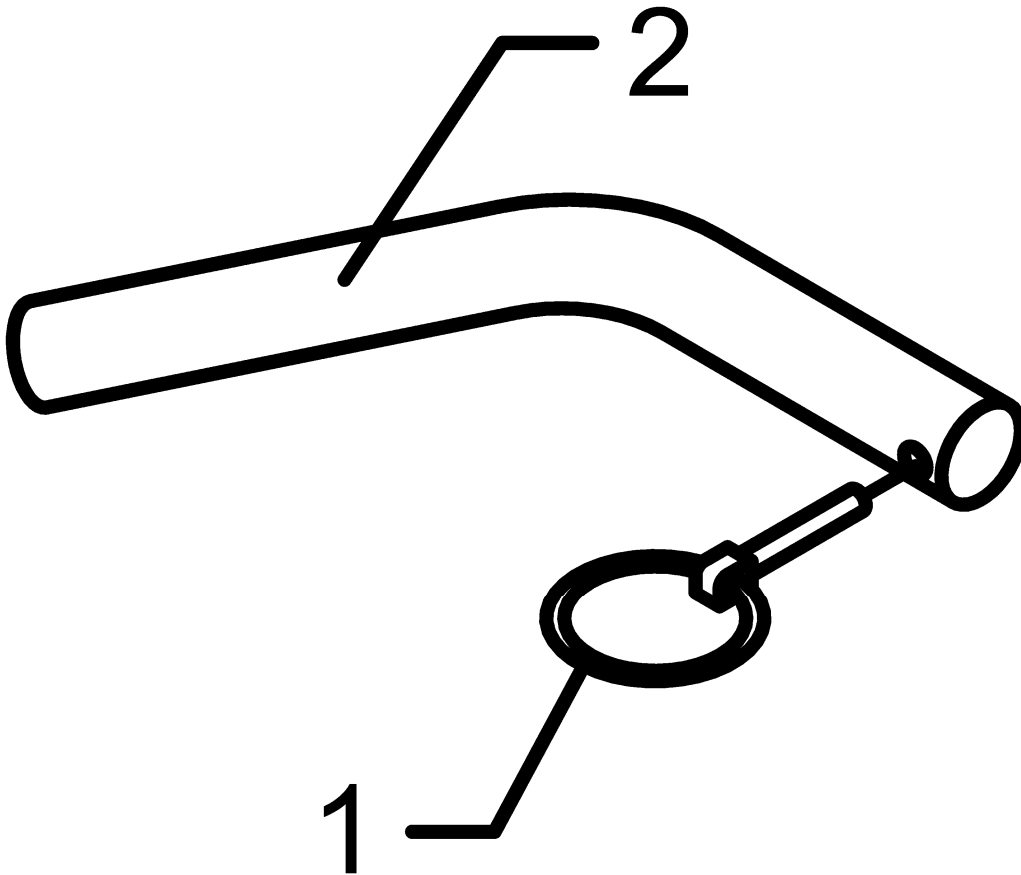
07.04

Pos.	Art.-Nr.	Stk.	Artikeltext / Description		Abmessung
1	301 7789	2	Bügelschraube	U-bolt	M12/71x94 Zn (284)
2	303 0934	4	Sicherungsmutter	Selflocking nut	DIN985-NM12-8 Zn
3	311 9565	1	Klappstift	Securing pin	4,5mm
4	313 8346	1	Stift	Pin	D16/78/174/1xD6,5
5	408 7800	1	Halter zum Planierbalken	Holder for levelling bar	120/61/21/120x16
6	408 7808	1	Halter zum Planierbalken	Holder for levelling bar	120x142-21x61



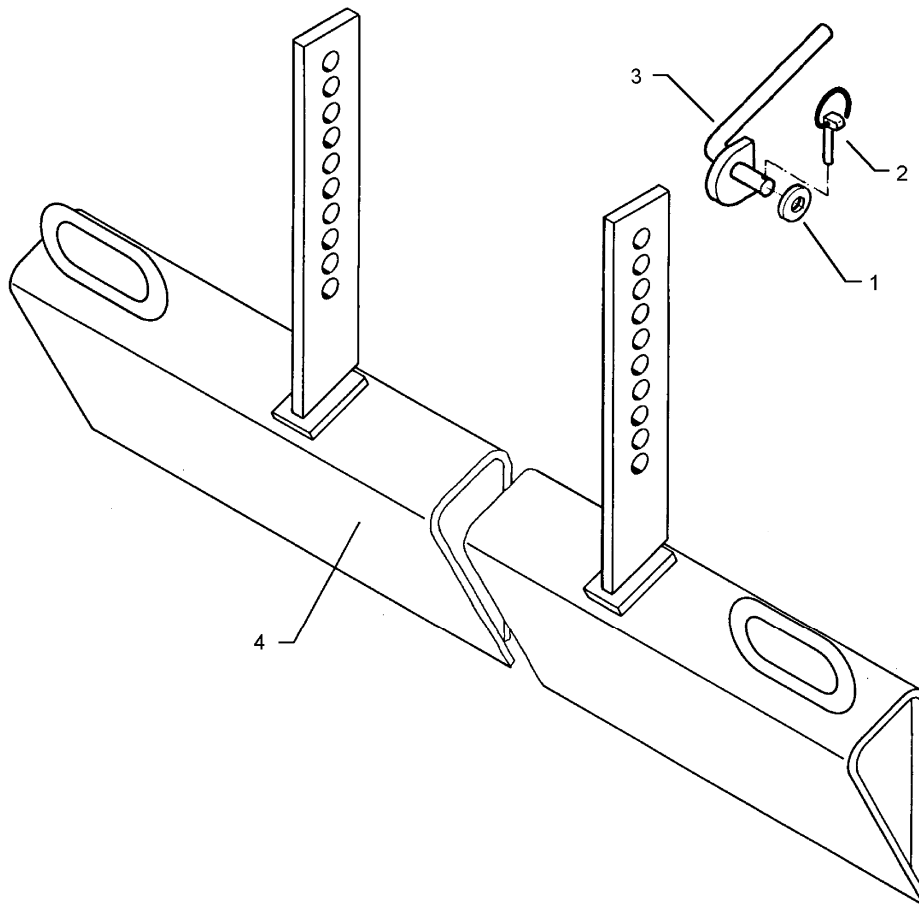
07.04

Pos.	Art.-Nr.	Stk.	Artikeltext / Description		Abmessung
1	301 3775	2	Sechskantschraube DIN933	Screw	M16x50-8.8
2	303 0935	2	Sicherungsmutter	Selflocking nut	DIN985-NM16-8 Zn
3	311 9565	1	Klappstift	Securing pin	4,5mm
4	313 8346	1	Stift	Pin	D16/78/174/1xD6,5
5	408 7800	1	Halter zum Planierbalken	Holder for levelling bar	120/61/21/120x16



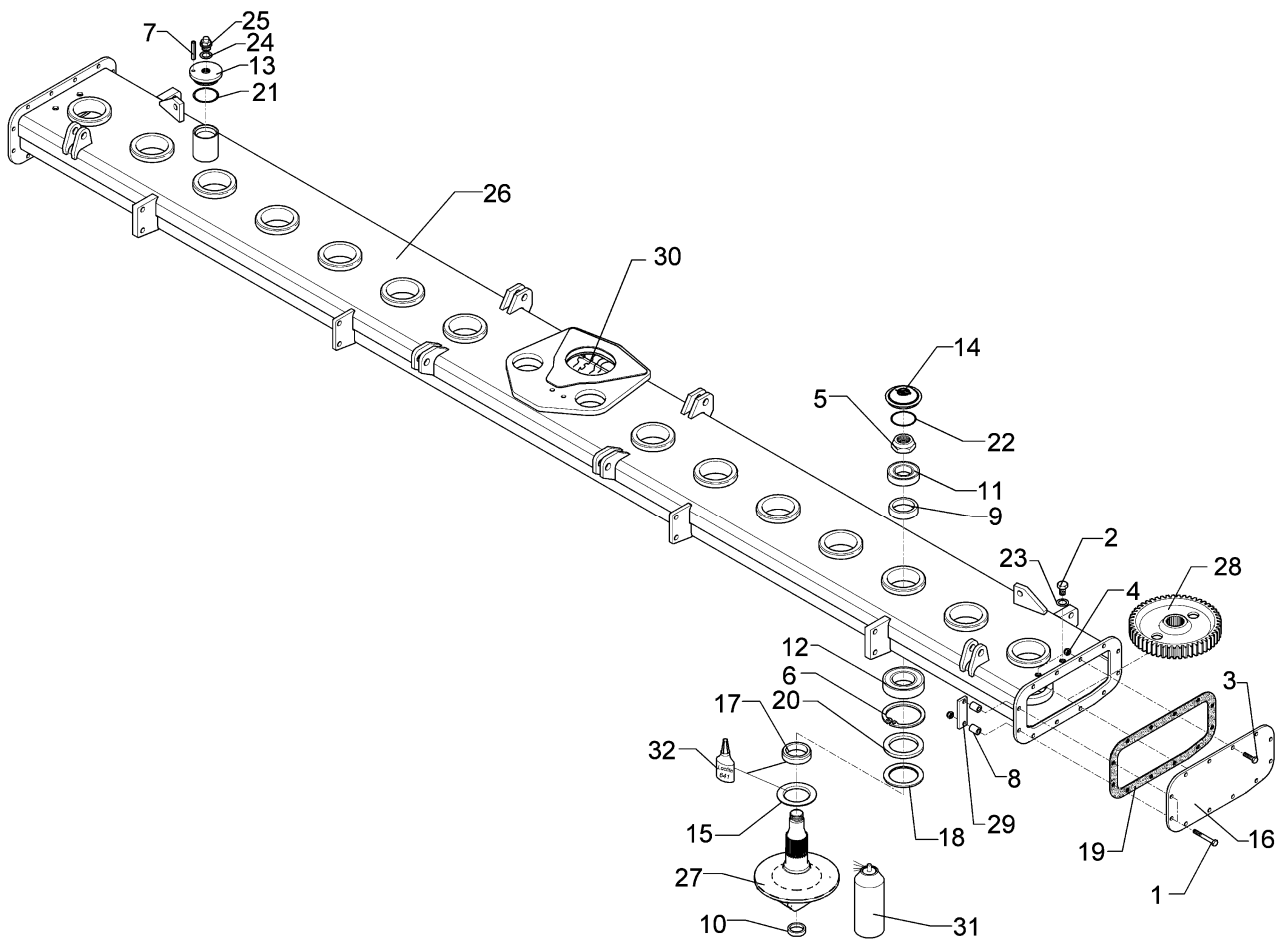
07.04

Pos.	Art.-Nr.	Stk.	Artikeltext / Description	Abmessung
1	311 9565	1	Klappstift	Securing pin
2	313 8346	1	Stift	Pin
				4,5mm
				D16/78/174/1xD6,5



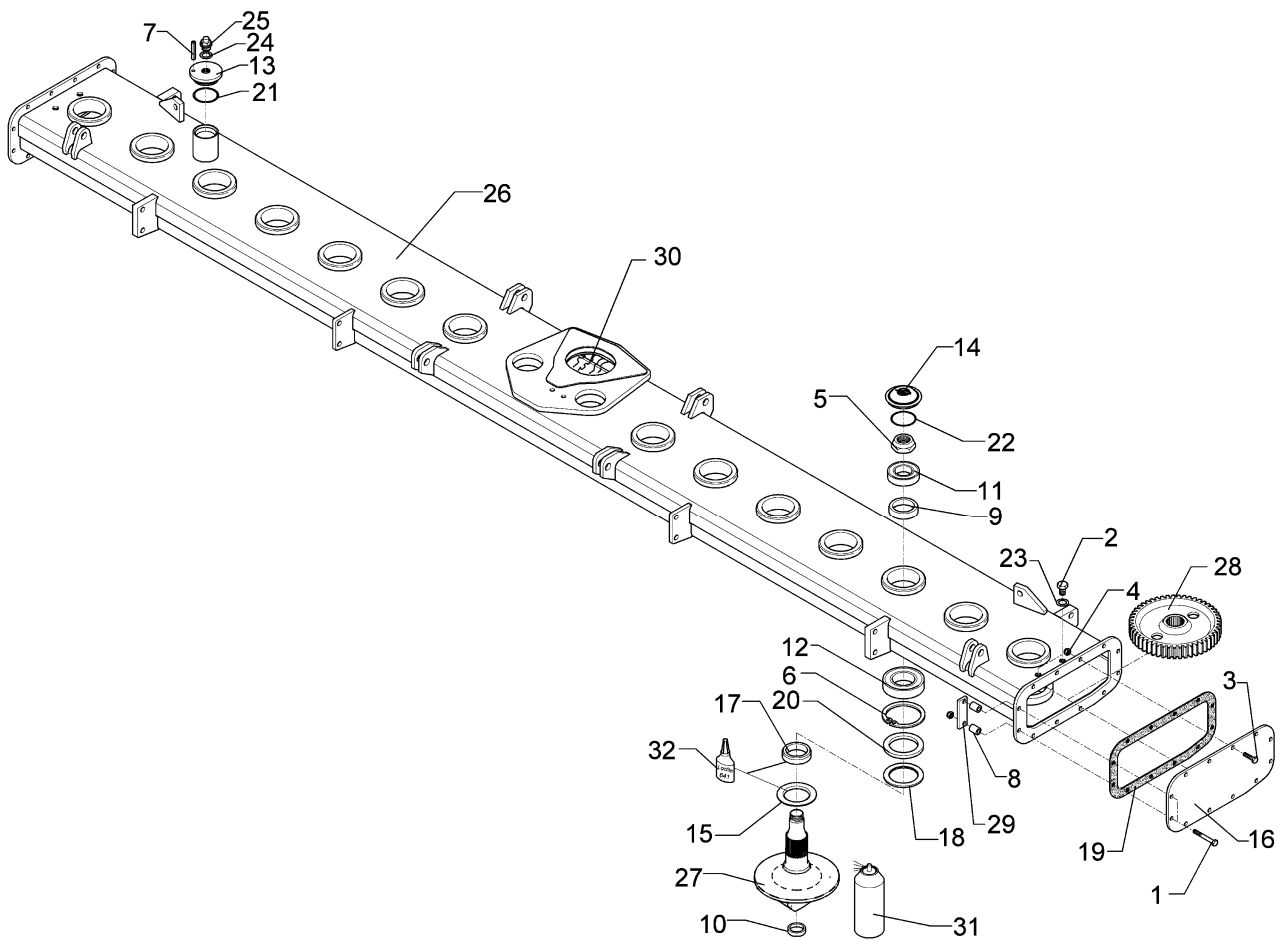
07.04

Pos.	Art.-Nr.	Stk.	Artikeltext / Description	Abmessung	
1	305 6155	1	Scheibe	Washer	D30/17x6 St-37
2	311 9565	1	Klappstift	Securing pin	4,5mm
3	321 6961	1	Exzenterhebel	Eccentric lever	D16x230/69x14x50/25
4	408 8561	1	Planierbalken	Leveling bar	Zirkon 10/400



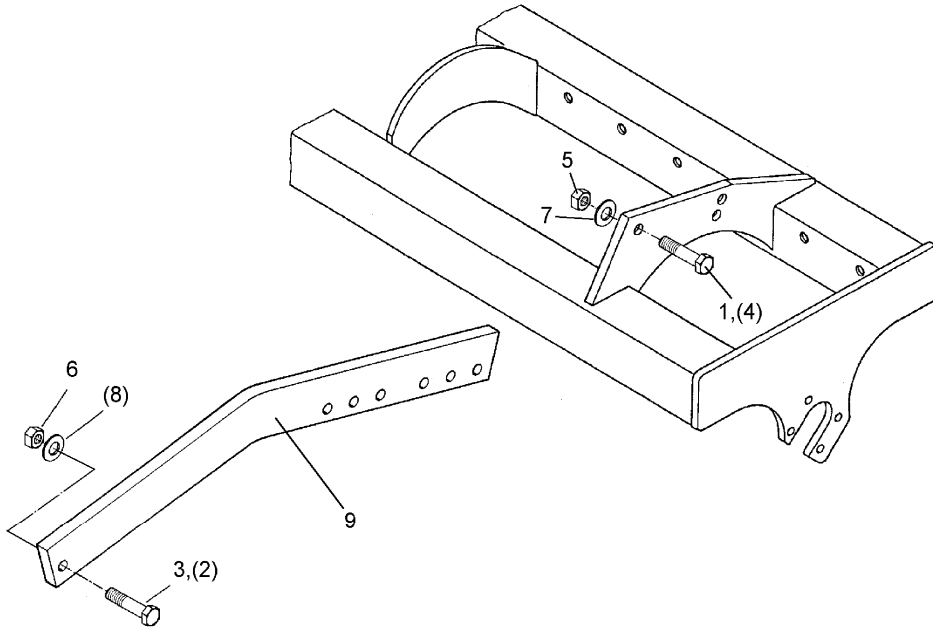
07.04

Pos.	Art.-Nr.	Stk.	Artikeltext / Description	Abmessung
1	301 3254	4	Sechskantschraube DIN931-A	Bolt M10x65-8.8 Zn
2	301 3653	4	Sechskantschraube DIN933	Screw M16x20-8.8
3	301 5005	20	Sechskantschraube DIN933	Screw M10x35-8.8
4	303 0933	24	Sicherungsmutter	Selflocking nut DIN985-NM10-8 Zn
5	303 0984	16	6kt-Mutter	Nut DIN936-M36x1,5-17H-BL
6	305 8946	12	Sicherungsring	Securing ring 110x4 DIN472
7	309 6047	1	Spannhülse	Expansion bush 6x18-DIN1481
8	317 6643	4	Röhrchen	Tube D20/11x26
9	317 7874	16	Distanzring	Distance ring D76/40x24
10	317 9302	16	Buchse konisch	Bush D49/43,5/38x11,4
11	319 8616	16	Rillenkugellager	Bearing 6212 2RSR E C3
12	319 8642	16	Rillenkugellager	Bearing 6308 2RSR
13	323 0311	1	Lüfterdeckel	Vent cover D76/M30x3x23
14	323 0370	16	Verschlusskappe	Cover D90 Zirkon 6/7/9
15	323 0416	16	Schutzkappe	Cap D109/70,7x7,5
16	323 0462	2	Deckel	Cap 8x190x388 12xD11
17	323 5024	16	Lauftring	Race ring D110/60x20
18	323 7601	16	Filzring mit Gehäuse	Felt ring with housing 80/110x5 AO
19	323 7688	2	Korkdichtung	Gasket 3x190x412 12xD11
20	323 8180	16	Wellendichtring	Oil seal 80x110x10 BB DIN3760
21	375 1231	1	O-Ring	O-ring 54x3,5
22	375 1258	16	O-Ring	O-ring 70x2
23	375 2091	4	Kupferring	Copper washer 16x22x1,5
24	375 2145	1	Kupferring	Copper washer A 18x22x1,5 DIN7603
25	375 2196	1	Be- und Entlüftungsschraube	Vent plug M18x1,5
26	408 8661	1	Räderkasten	Gear bed Zirkon 10/400



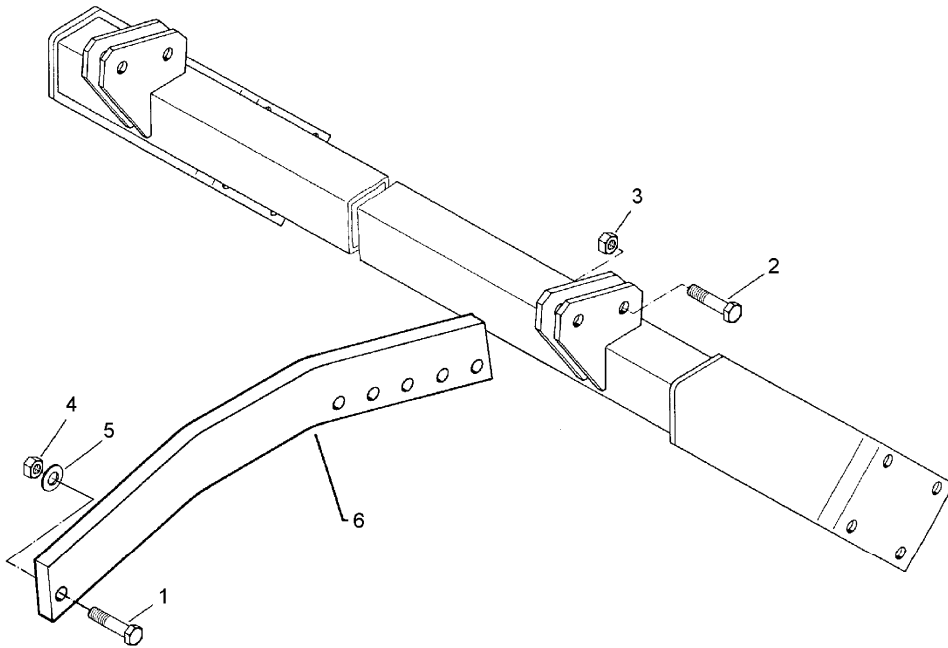
07.04

Pos.	Art.-Nr.	Stk.	Artikeltext / Description	Abmessung	
27	455 0726	16	Rotorwelle	Rotor wave	D235/60/40/M36x1,5
28	455 1537	16	Zahnrad	Gear wheel	Z40 M6 D257,37x65/45
29	459 0945	2	Brücke	Bridge	30x8x94 1x74-D11
30	877 1591	44			
31	877 1600	0			
32	886 3005	0			



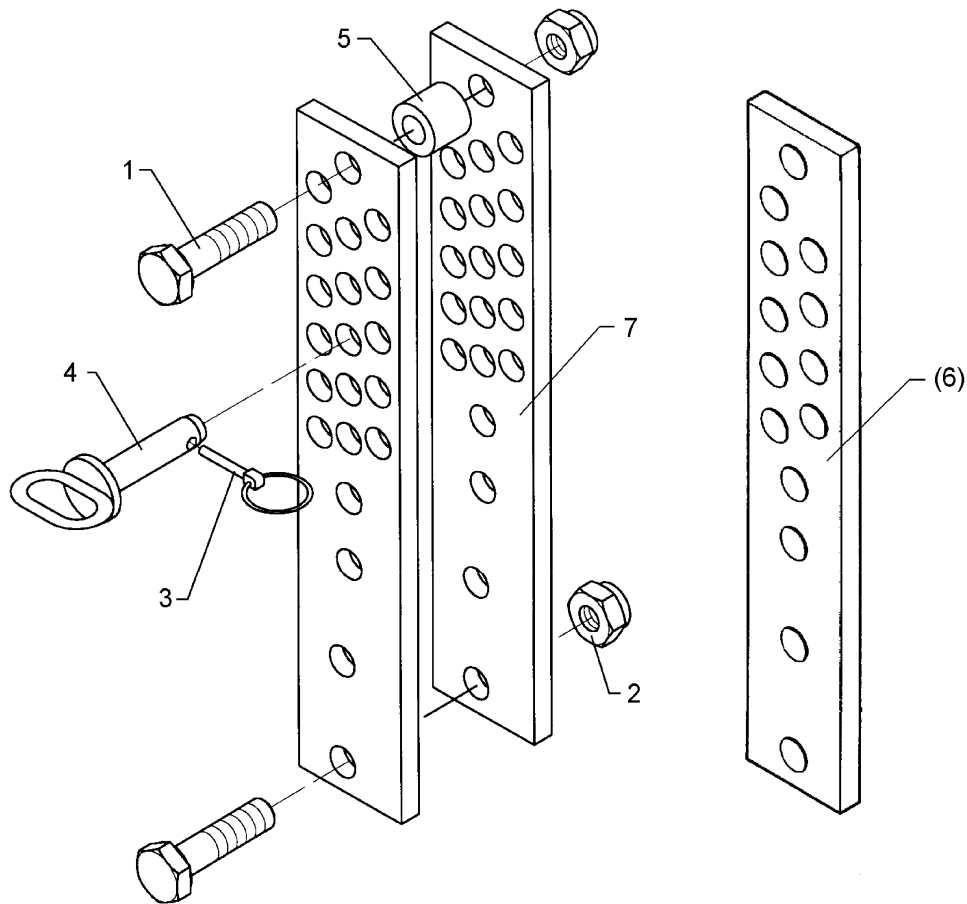
07.04

Pos.	Art.-Nr.	Stk.	Artikeltext / Description		Abmessung
1	301 3779	2	Sechskantschraube spz.	Bolt	M16x60-10.9
2	301 4595	1	Sechskantschraube spz.	Bolt	M20x70-10.9 Zn
3	301 4601	1	Sechskantschraube spz.	Bolt	M20x70-10.9
4	301 5408	2	Sechskantschraube DIN931-A	Bolt	M16x55-8.8 Zn
5	303 0935	2	Sicherungsmutter	Selflocking nut	DIN985-NM16-8 Zn
6	303 0936	1	Sicherungsmutter	Selflocking nut	DIN985-NM20-8 Zn
7	305 6163	2	Scheibe	Washer	D17/35x5
8	305 6187	1	Scheibe	Washer	D20,5/40x2,5 Zn
9	422 2882	1	Träger	Carrier	ZPW420+ZPW500-Zirkon 9



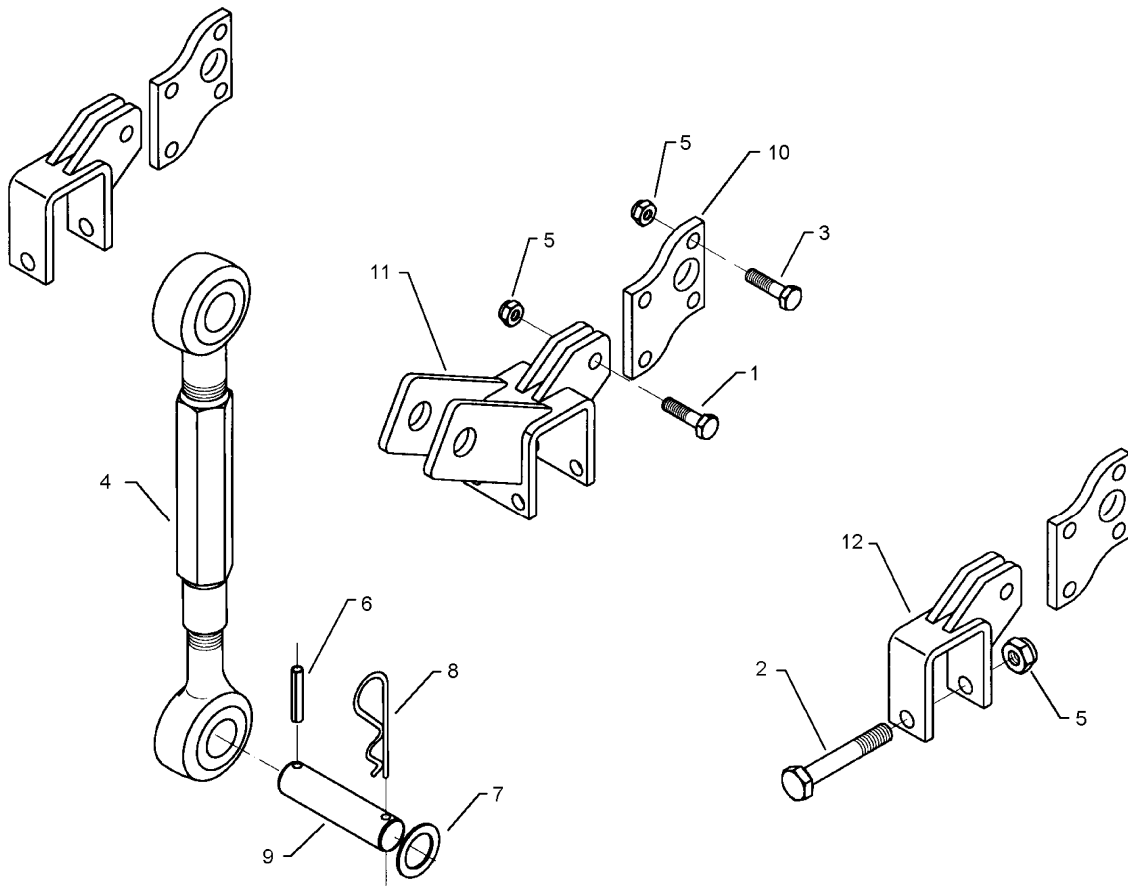
07.04

Pos.	Art.-Nr.	Stk.	Artikeltext / Description		Abmessung
1	301 4595	1	Sechskantschraube spz.	Bolt	M20x70-10.9 Zn
2	301 3779	2	Sechskantschraube spz.	Bolt	M16x60-10.9
3	303 0935	2	Sicherungsmutter	Selflocking nut	DIN985-NM16-8 Zn
4	303 0936	1	Sicherungsmutter	Selflocking nut	DIN985-NM20-8 Zn
6	422 2886	1	Träger	Carrier	RSW 80x20x666



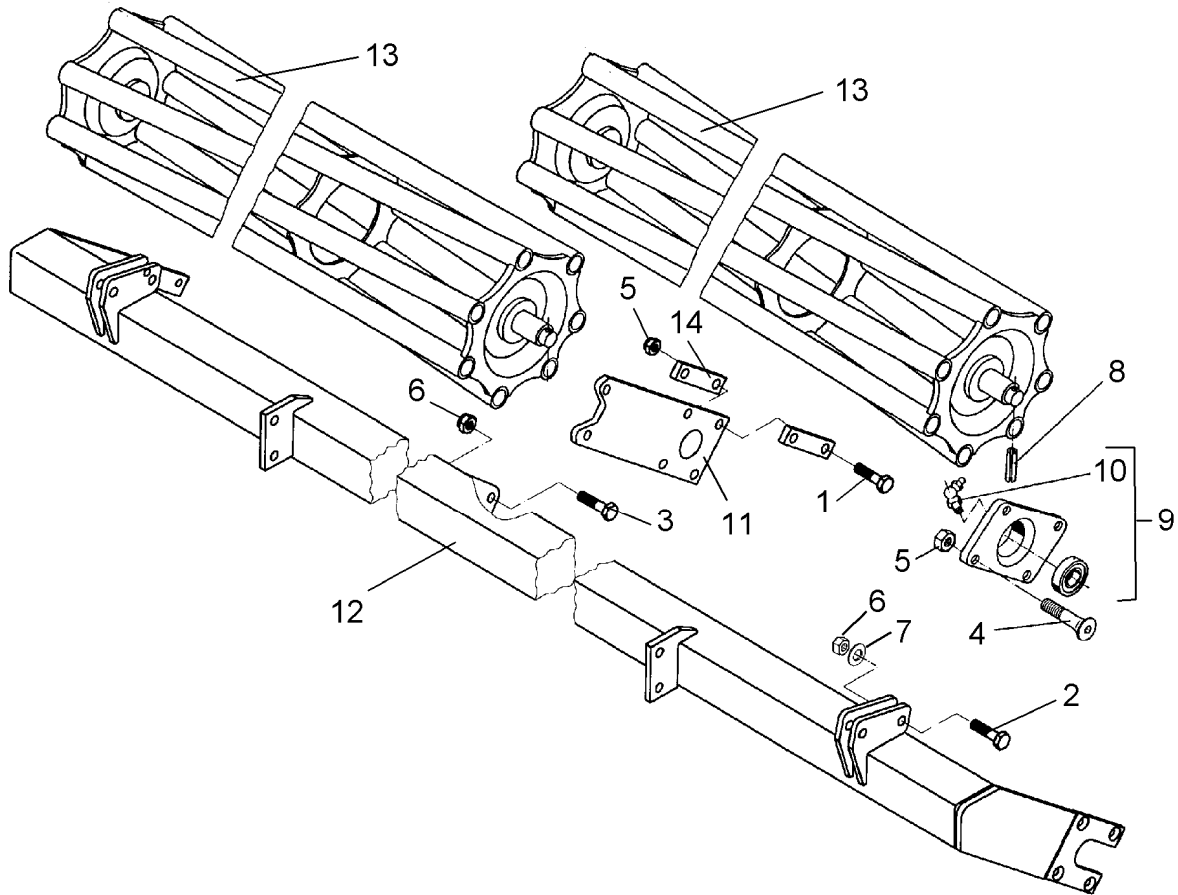
07.04

Pos.	Art.-Nr.	Stk.	Artikeltext / Description		Abmessung
1	301 3884	6	Sechskantschraube DIN931-A	Bolt	M16x70-8.8
2	303 0935	6	Sicherungsmutter	Selflocking nut	DIN985-NM16-8 Zn
3	311 9565	4	Klappstift	Securing pin	4,5mm
4	313 8140	4	Bolzen mit Griff	Pin with grip	GB D16x50,8/70 Zn
5	317 6801	2	Röhrchen	Tube	26,9/16,9x26
6	422 1181	4	Verstelleiste	Adjuster plate	60x12x374 15xD17
7	422 1182	4	Verstelleiste	Adjuster plate	70x12x404 21xD17



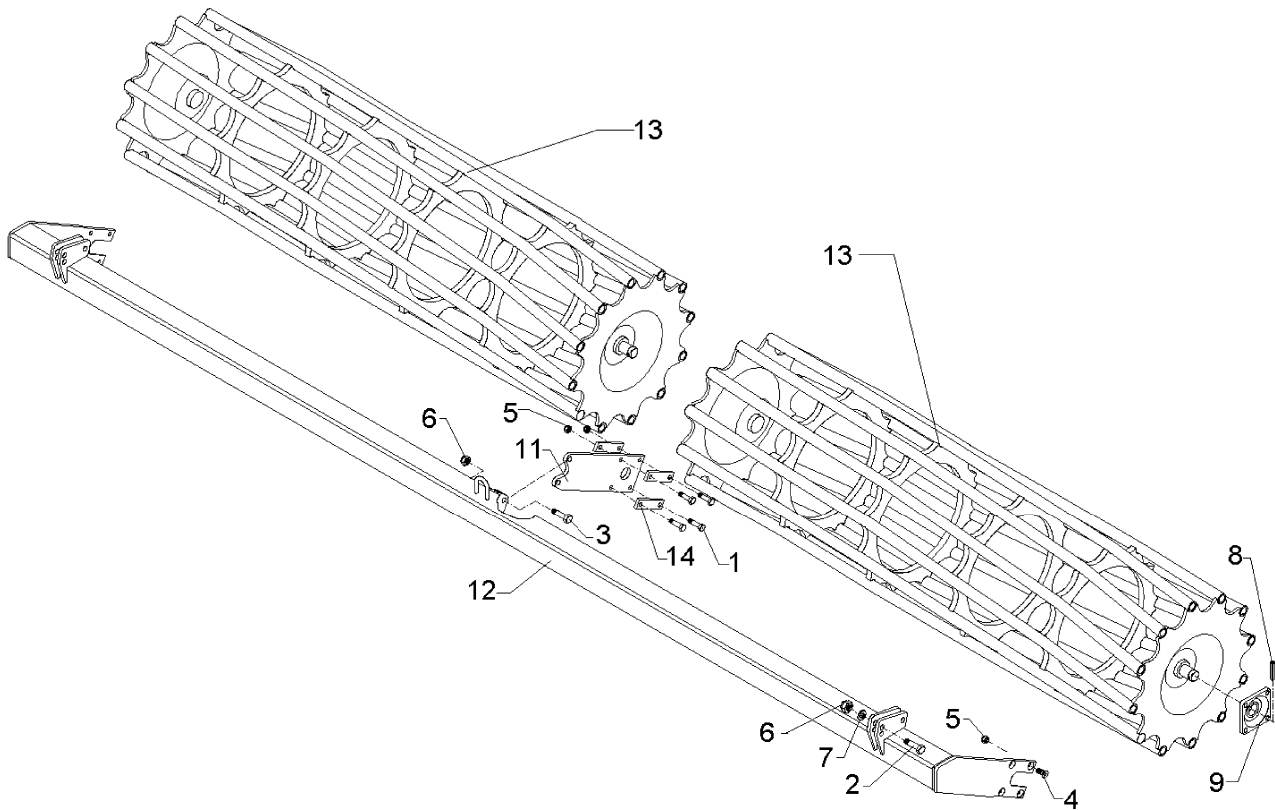
07.04

Pos.	Art.-Nr.	Stk.	Artikeltext / Description	Abmessung	
1	301 3824	3	Sechskantschraube DIN931-A	Bolt	M16x55-8.8
2	301 4019	4	Sechskantschraube DIN931-A	Bolt	M16x110-8.8
3	301 5388	6	Sechskantschraube spz.	Bolt	M16x45-8.8
4	302 8570	1	Oberlenker mit Griffmutter	Top link	KAT2 M30x3,5 430-630
5	303 0935	13	Sicherungsmutter	Selflocking nut	DIN985-NM16-8 Zn
6	305 6273	1	Scheibe	Washer	26/40/4 Zn-V
7	305 8560	1	Federsicherung mit Kette	Securing clip with chain	D3,6/D21-460mm-Zn
8	311 8610	1	Federstecker	Spring pin	D3,6 Zn
9	313 7812	1	Oberlenkerbolzen	Top link pin	KAT2 D25,4x156
10	408 6008	3	Verbindungsblasche	Connecting lashing	136/100/12/D34/D16,25
11	408 7804	1	Halter	Holder	Zirkon 7/9 - MI
12	408 7805	2	Halter	Holder	Zirkon 7/9 - A



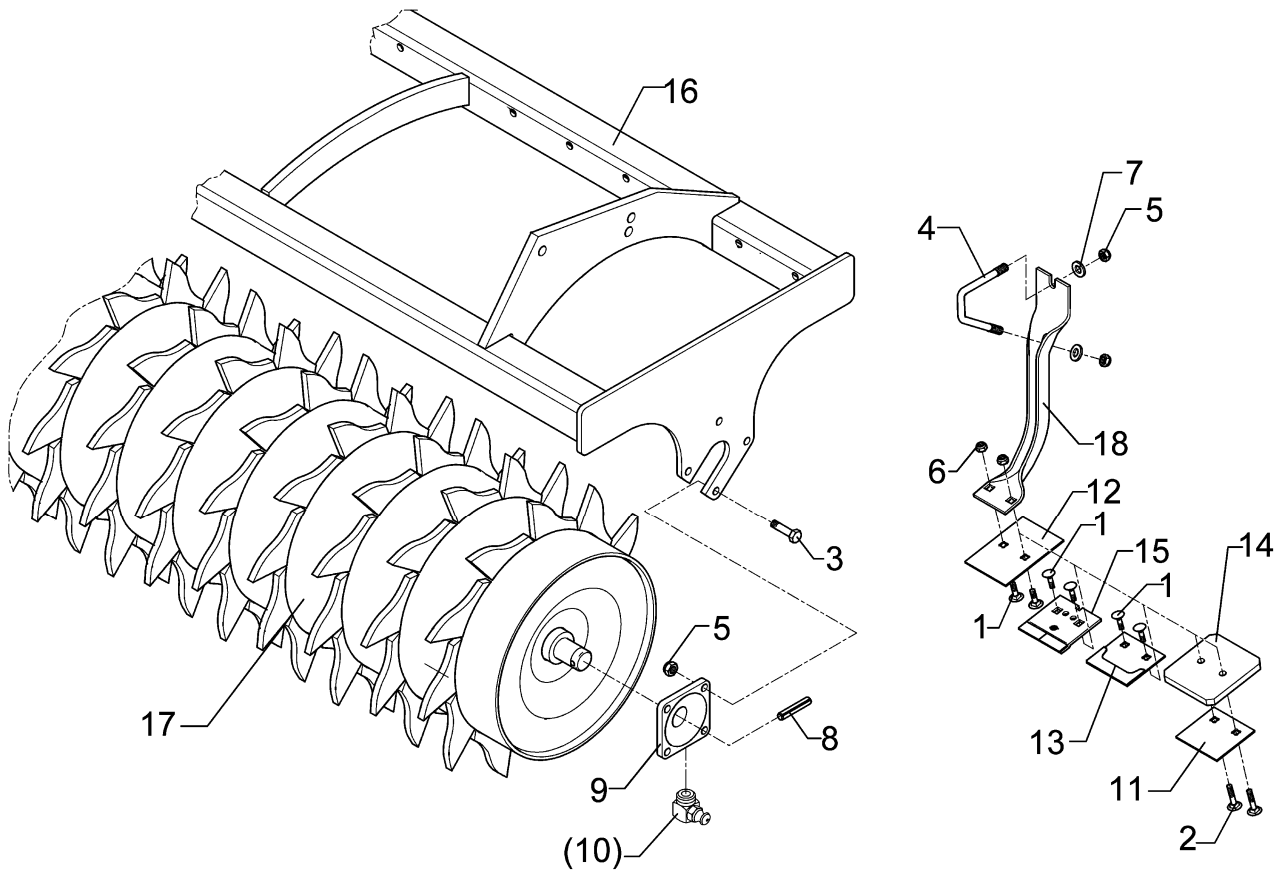
07.04

Pos.	Art.-Nr.	Stk.	Artikeltext / Description	Abmessung	
1	301 3422	4	Sechskantschraube DIN931-A	Bolt	M12x75-8.8
2	301 3871	4	Sechskantschraube spz.	Bolt	M16x65-10.9 Zn
3	301 5389	2	Sechskantschraube spz.	Bolt	M16x50-8.8
4	301 6130	8	Senkschraube DIN7991-A	Countersunk bolt	M12x40-10.9
5	303 0934	12	Sicherungsmutter	Selflocking nut	DIN985-NM12-8 Zn
6	303 0935	6	Sicherungsmutter	Selflocking nut	DIN985-NM16-8 Zn
7	305 6163	4	Scheibe	Washer	D17/35x5
8	309 6072	4	Spannhülse	Expansion bush	8x40-DIN1481 Zn
9	319 9365	4	Flanschlager-Gehäuseeinheit	Bearing cpl.	RCJ 35 35x118x39,9
10	323 6360	4	Schmiernippel	Grease nipple	R1/8
11	422 2914	1	Tragplatte	Support plate	120x12x350 4xD12 2x16
12	422 6335	1	Tragrahmen	Frame	RSW D400 2x2,0m
13	423 0955	2	Rohrstabwalze	Tube bar roller	D400x1954 RE 2.00
14	459 1054	4	Brücke	Clamp plate	30x10x122 1x92-D12,5



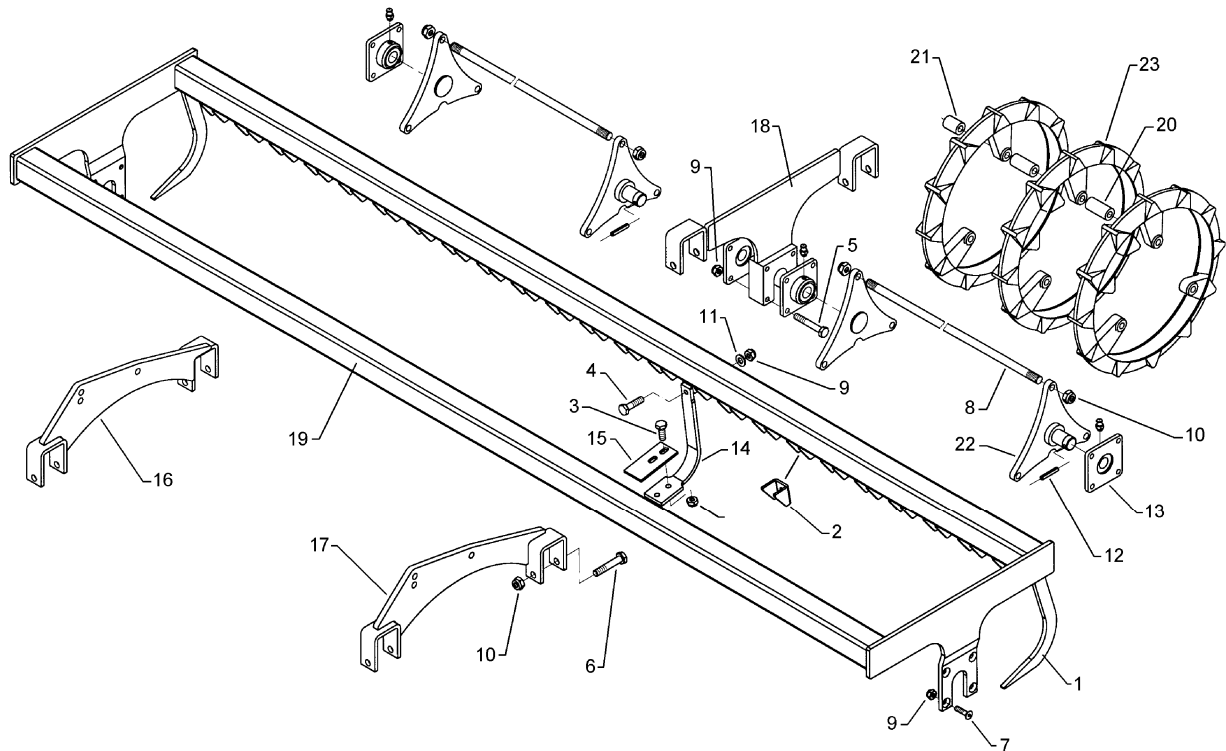
07.04

Pos.	Art.-Nr.	Stk.	Artikeltext / Description		Abmessung
1	301 3422	4	Sechskantschraube DIN931-A	Bolt	M12x75-8.8
2	301 3871	4	Sechskantschraube spz.	Bolt	M16x65-10.9 Zn
3	301 5389	2	Sechskantschraube spz.	Bolt	M16x50-8.8
4	301 6130	8	Senkschraube DIN7991-A	Countersunk bolt	M12x40-10.9
5	303 0934	12	Sicherungsmutter	Selflocking nut	DIN985-NM12-8 Zn
6	303 0935	6	Sicherungsmutter	Selflocking nut	DIN985-NM16-8 Zn
7	305 6163	4	Scheibe	Washer	D17/35x5
8	309 6072	4	Spannhülse	Expansion bush	8x40-DIN1481 Zn
9	319 9365	4	Flanschlager-Gehäuseeinheit	Bearing cpl.	RCJ 35 35x118x39,9
11	422 2922	1	Tragplatte	Support plate	120x12x385 4xD12 2x16
12	422 6338	1	Tragrahmen	Frame	RSW D400 2x2,0m D540
13	423 0956	2	Rohrstabwalze	Tube bar roller	D540x1954 RE 2.00
14	459 1054	4	Brücke	Clamp plate	30x10x122 1x92-D12,5



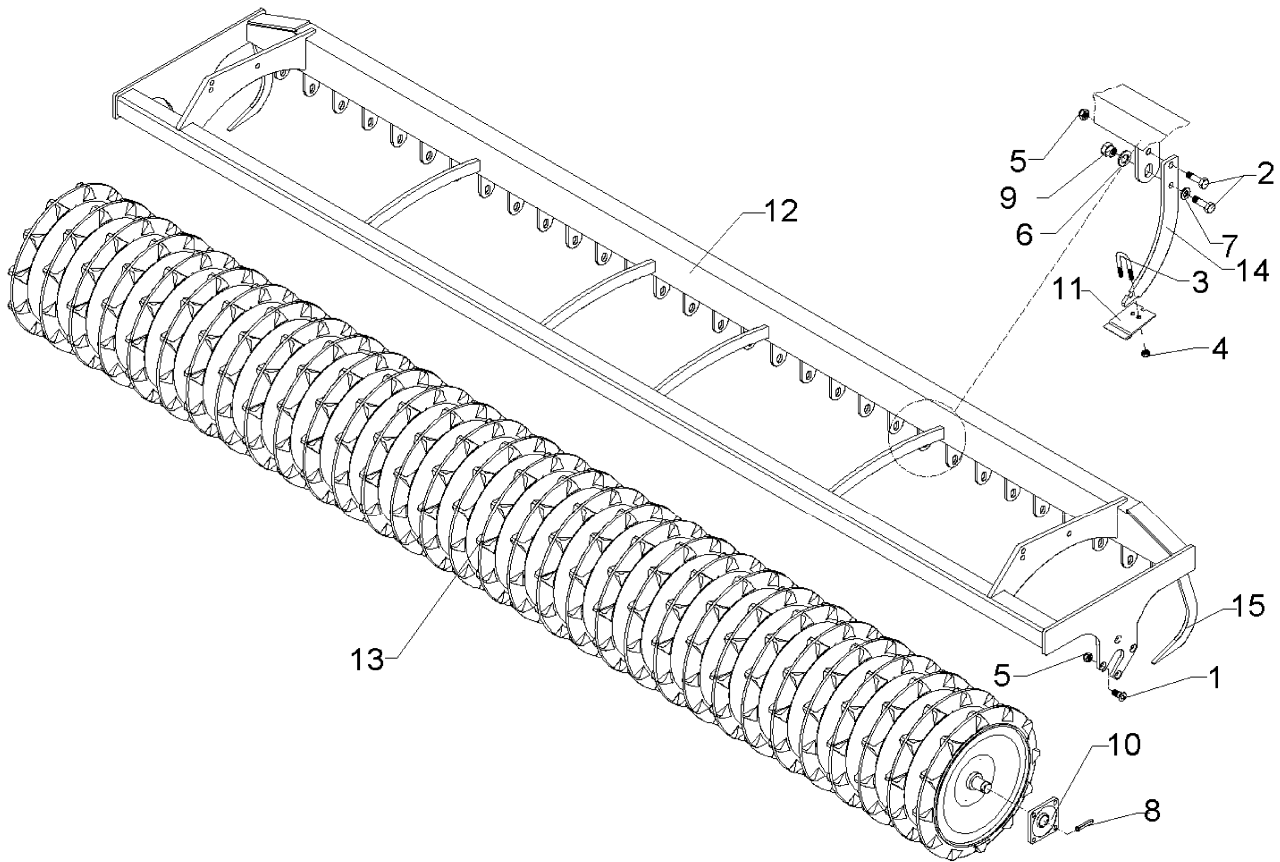
07.04

Pos.	Art.-Nr.	Stk.	Artikeltext / Description	Abmessung	
1	301 1700	2	Flachrundschaube DIN603	Bolt, cup square head	M10x20-8.8
2	301 1706	2	Flachrundschaube DIN603	Bolt, cup square head	M10x30-8.8 Zn
3	301 3348	8	Sechskantschraube DIN933	Screw	M12x40-8.8
4	301 7788	32	Bügelsschraube	U-bolt	M12/43/94/8.8 Zn
5	303 0934	72	Sicherungsmutter	Selflocking nut	DIN985-NM12-8 Zn
6	303 0970	2	Sechskantmutter	Nut	M10 DIN934-8
7	305 6136	64	Scheibe	Washer	13/25x3 DIN1441-St
8	309 6072	2	Spannhülse	Expansion bush	8x40-DIN1481 Zn
9	319 9365	2	Flanschlager-Gehäuseeinheit	Bearing cpl.	RCJ 35 35x118x39,9
10	323 6360	2	Schmiernippel	Grease nipple	R1/8
11	349 2000	1	Abstreifer-Stützplatte	Scraper plate	90x3x85
12	349 2001	1	Abstreifer	Scraper	90x3x130
13	349 2002	1	Abstreifer aufgepanzert	Scraper, hardfaced	90x3x85
14	349 2003	1	Kunststoffabstreifer	Synthetic scraper	110x120x12
15	349 2004	1	Hartmetallabstreifer	Scraper	90x5x94
16	422 6346	1	Tragrahmen	Frame	ZPW D500-400 A
17	423 2138	1	Zahnpackerwalze	Packer roller	ZPW D500-4,0m
18	423 5905	1	Abstreiferhalter	Carrier for scraper	70x5x375-D500



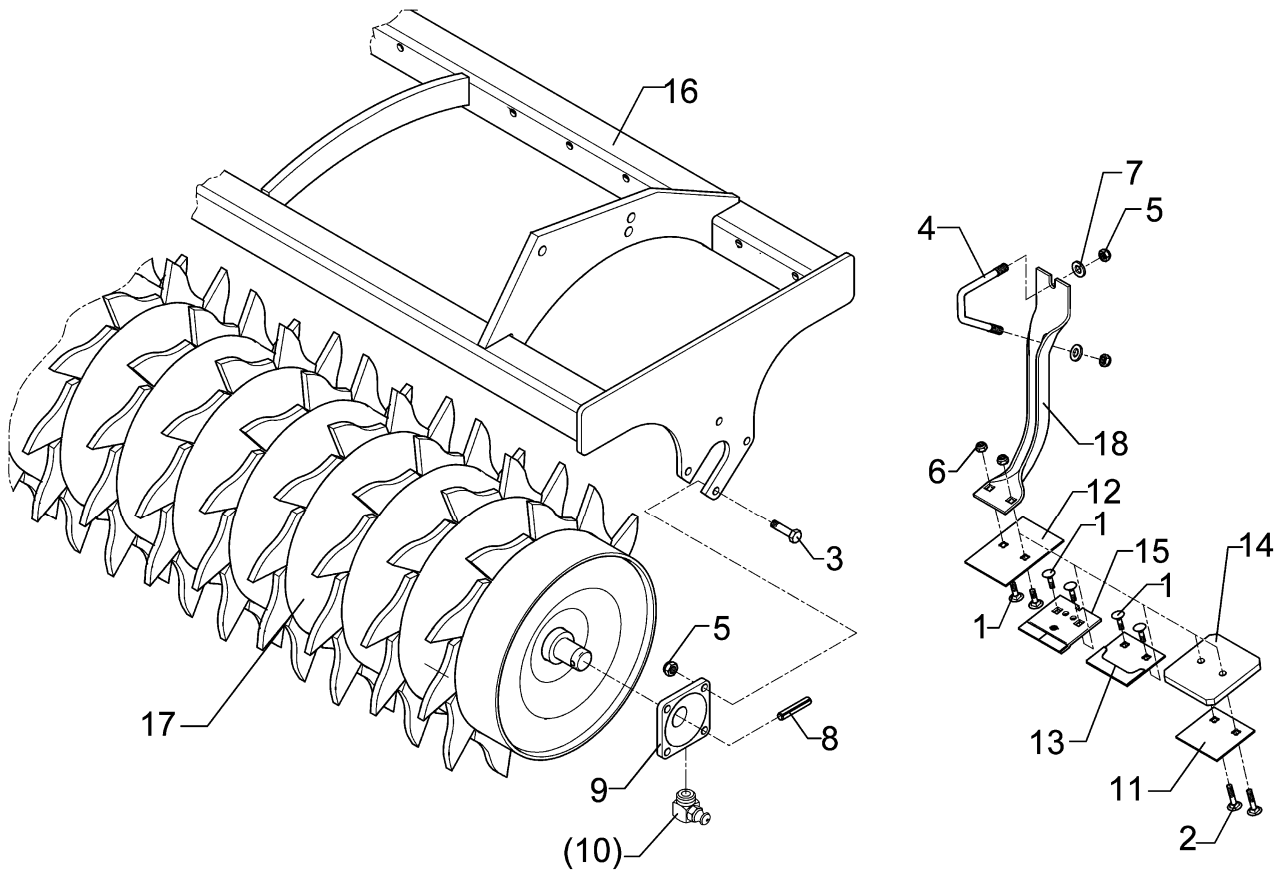
07.04

Pos.	Art.-Nr.	Stk.	Artikeltext / Description		Abmessung
1	203 5438	2	Abstreifer	Scraper	TRW 35x12
2	203 5682	31	U	U-steel	60,8x6x132 U-36
3	301 3323	31	Sechskantschraube DIN933	Screw	M12x30-8.8
4	301 3335	31	Sechskantschraube DIN933	Screw	M12x35-10.9
5	301 3456	4	Sechskantschraube DIN931-A	Bolt	M12x90-10.9
6	301 4019	6	Sechskantschraube DIN931-A	Bolt	M16x110-8.8
7	301 6130	8	Senkschraube DIN7991-A	Countersunk bolt	M12x40-10.9
8	302 0137	6	Zugstange	Drawrod	D16x1945 2xM16x38
9	303 0934	43	Sicherungsmutter	Selflocking nut	DIN985-NM12-8 Zn
10	303 0935	18	Sicherungsmutter	Selflocking nut	DIN985-NM16-8 Zn
11	305 6166	31	Scheibe	Washer	13/35x5
12	309 6072	4	Spannhülse	Expansion bush	8x40-DIN1481 Zn
13	319 9365	4	Flanschlager-Gehäuseeinheit	Bearing cpl.	RCJ 35 35x118x39,9
14	349 2025	31	Abstreifer zur TRP-Walze	Scraper	60/35/32x10x388,5
15	349 2029	31	Abstreifer zur TRW-Walze	Scraper	60x6x130
16	422 2916	1	Tragplatte	Support plate	RE TRW
17	422 2917	1	Tragplatte	Support plate	LI TRW
18	422 2918	1	Tragplatte	Support plate	MI TRW
19	422 6729	1	Tragrahmen	Frame	TRW D500-400-B-32R
20	423 8865	78	Distanzrohr	Distance tube	31,8x7,1x90 St52
21	423 8866	12	Distanzrohr	Distance tube	31,8x7,1x74 St52
22	423 8891	4	Sternscheibe	Star disc	D305/275/35x16
23	423 9042	32	Trapezring	Trapezring	D500x52 3xD17



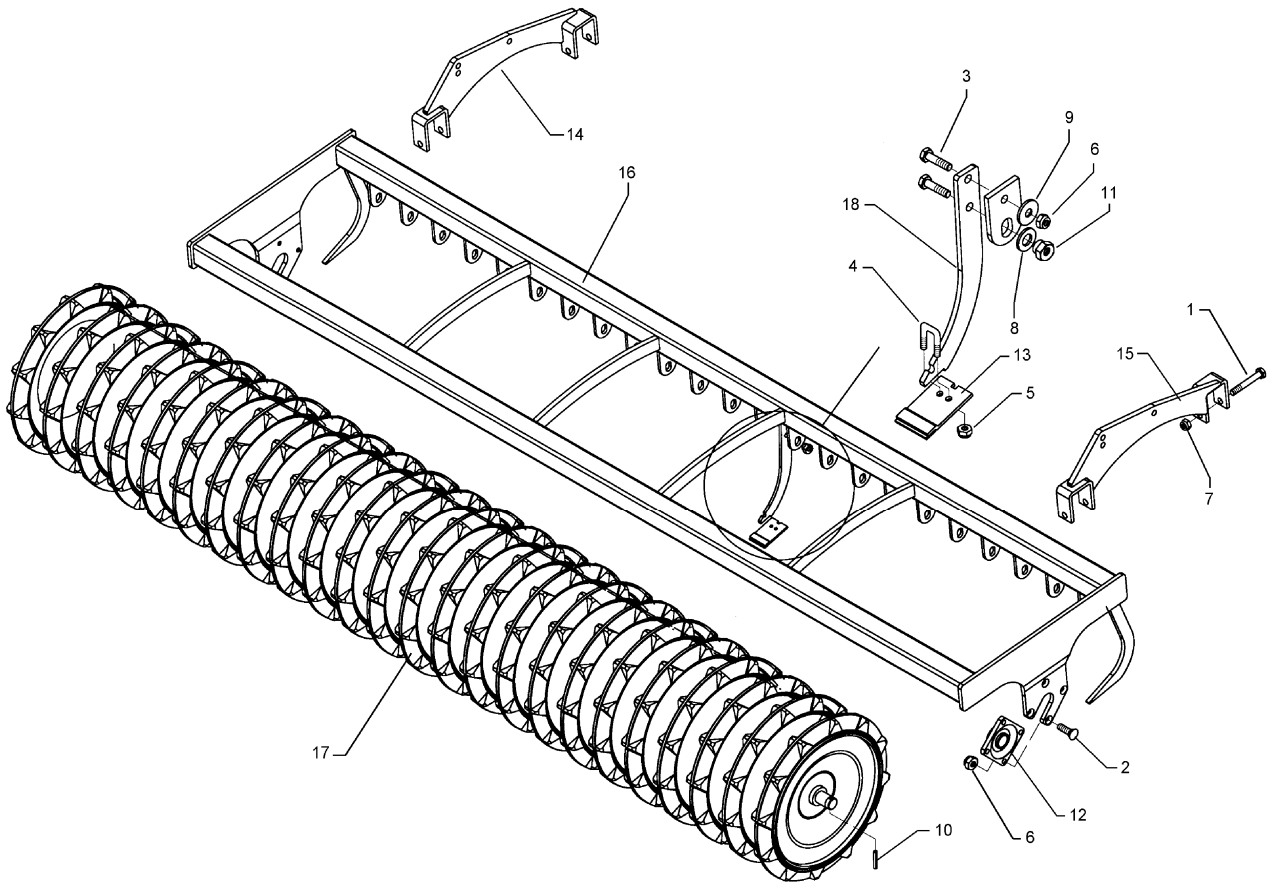
07.04

Pos.	Art.-Nr.	Stk.	Artikeltext / Description		Abmessung
1	301 6130	8	Senkschraube DIN7991-A	Countersunk bolt	M12x40-10.9
2	301 7334	31	Sechskantschraube DIN933	Screw	M12x35-8.8 Zn
3	301 7760	31	Bügelsschraube	U-bolt	M8/17/26/8.8 Zn
4	303 0932	62	Sicherungsmutter	Selflocking nut	DIN985-NM8-8 Zn
5	303 0934	39	Sicherungsmutter	Selflocking nut	DIN985-NM12-8 Zn
6	305 6010	31	Scheibe	Washer	D20,5/28x3 Zn
7	305 6166	31	Scheibe	Washer	13/35x5
8	309 6072	2	Spannhülse	Expansion bush	8x40-DIN1481 Zn
9	317 7699	31	Exzenter	Eccentric	SW24/20-M12/E2
10	319 9365	2	Flanschlager-Gehäuseeinheit	Bearing cpl.	RCJ 35 35x118x39,9
11	349 2005	31	Hartmetallabstreifer	Scraper	60x5x94
12	422 6740	1	Tragrahmen	Frame	TPW D500-400-32R125
13	423 2144	1	Trapezpackerwalze	Trapeze packer roller	TPW D500-400-32R125
14	423 5906	31	Abstreiferhalter	Carrier for scraper	40x8x312
15	203 5438	2	Abstreifer	Scraper	TRW 35x12



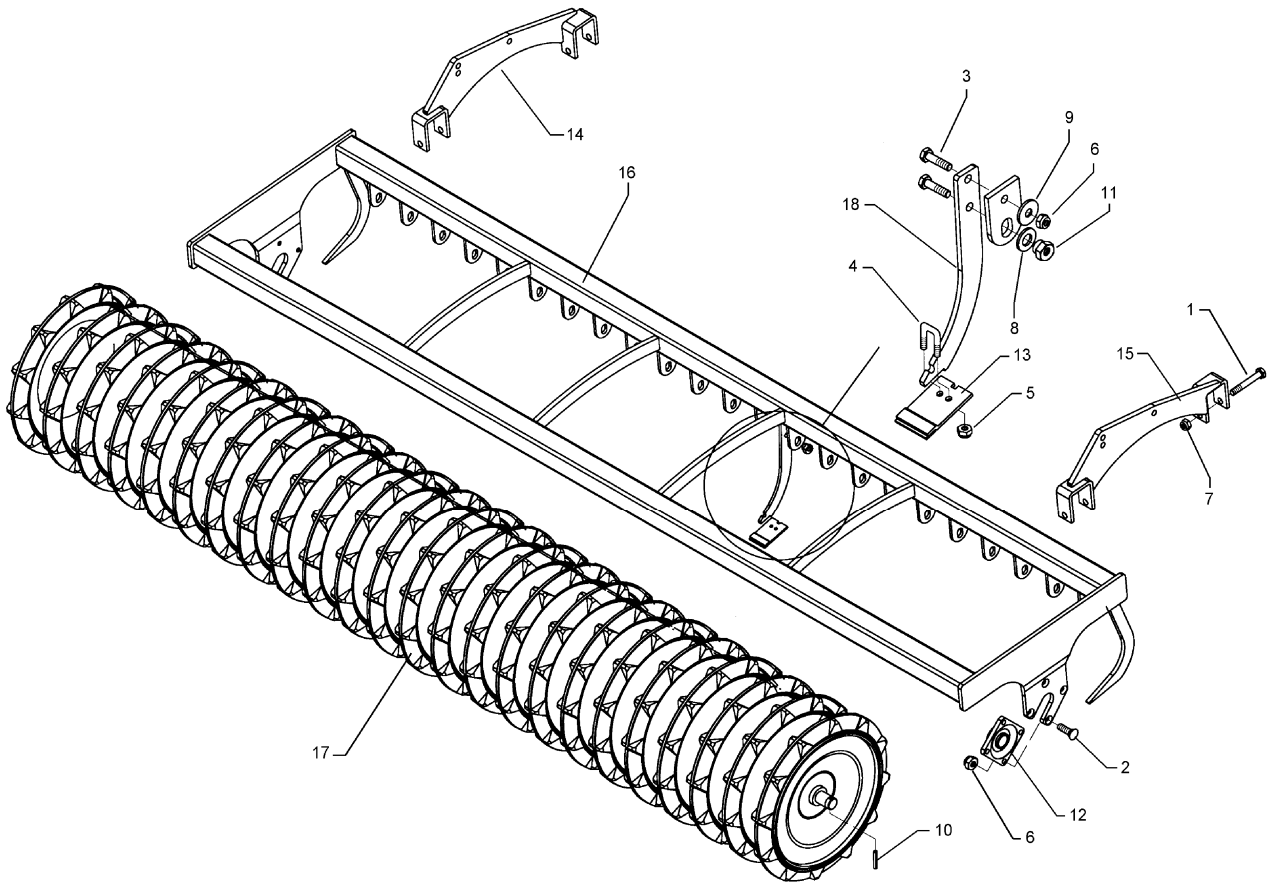
07.04

Pos.	Art.-Nr.	Stk.	Artikeltext / Description	Abmessung	
1	301 1700	2	Flachrundschaube DIN603	Bolt, cup square head	M10x20-8.8
2	301 1706	2	Flachrundschaube DIN603	Bolt, cup square head	M10x30-8.8 Zn
3	301 3348	8	Sechskantschraube DIN933	Screw	M12x40-8.8
4	301 7788	32	Bügelsschraube	U-bolt	M12/43/94/8.8 Zn
5	303 0934	72	Sicherungsmutter	Selflocking nut	DIN985-NM12-8 Zn
6	303 0970	2	Sechskantmutter	Nut	M10 DIN934-8
7	305 6136	64	Scheibe	Washer	13/25x3 DIN1441-St
8	309 6072	2	Spannhülse	Expansion bush	8x40-DIN1481 Zn
9	319 9365	2	Flanschlager-Gehäuseeinheit	Bearing cpl.	RCJ 35 35x118x39,9
11	349 2000	1	Abstreifer-Stützplatte	Scraper plate	90x3x85
12	349 2001	1	Abstreifer	Scraper	90x3x130
13	349 2002	1	Abstreifer aufgepanzert	Scraper, hardfaced	90x3x85
14	349 2003	1	Kunststoffabstreifer	Synthetic scraper	110x120x12
15	349 2004	1	Hartmetallabstreifer	Scraper	90x5x94
16	422 6346	1	Tragrahmen	Frame	ZPW D500-400 A
17	423 2138	1	Zahnpackerwalze	Packer roller	ZPW D500-4,0m
18	423 5901	1	Abstreiferhalter	Carrier for scraper	50x6x337-D420



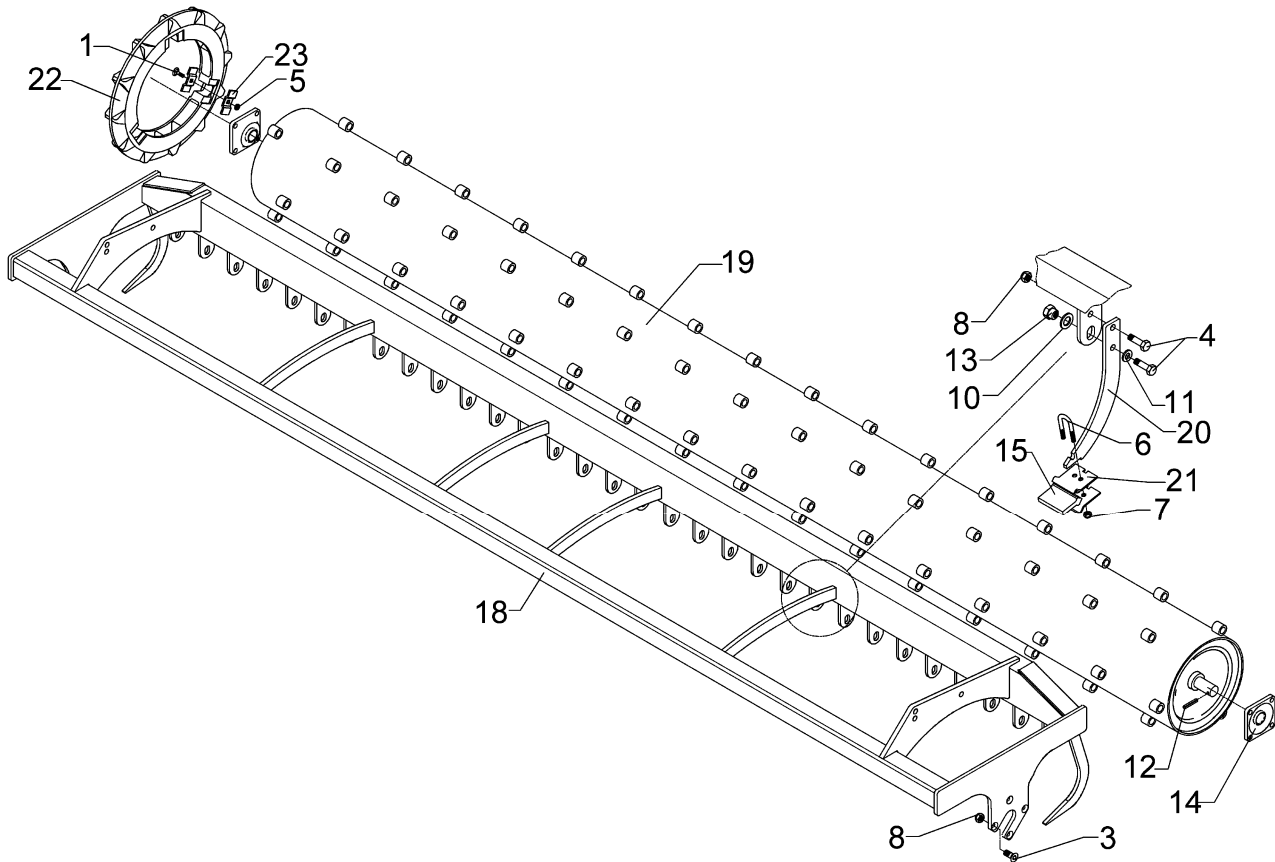
07.04

Pos.	Art.-Nr.	Stk.	Artikeltext / Description		Abmessung
1	301 4019	4	Sechskantschraube DIN931-A	Bolt	M16x110-8.8
2	301 6130	8	Senkschraube DIN7991-A	Countersunk bolt	M12x40-10.9
3	301 7334	26	Sechskantschraube DIN933	Screw	M12x35-8.8 Zn
4	301 7760	26	Bügelsschraube	U-bolt	M8/17/26/8.8 Zn
5	303 0932	52	Sicherungsmutter	Selflocking nut	DIN985-NM8-8 Zn
6	303 0934	34	Sicherungsmutter	Selflocking nut	DIN985-NM12-8 Zn
7	303 0935	4	Sicherungsmutter	Selflocking nut	DIN985-NM16-8 Zn
8	305 6010	26	Scheibe	Washer	D20,5/28x3 Zn
9	305 6166	26	Scheibe	Washer	13/35x5
10	309 6072	2	Spannhülse	Expansion bush	8x40-DIN1481 Zn
11	317 7699	26	Exzenter	Eccentric	SW24/20-M12/E2
12	319 9365	2	Flanschlager-Gehäuseeinheit	Bearing cpl.	RCJ 35 35x118x39,9
13	349 2004	26	Hartmetallabstreifer	Scraper	90x5x94
14	422 2916	1	Tragplatte	Support plate	RE TRW
15	422 2917	1	Tragplatte	Support plate	LI TRW
16	422 6753	1	Tragrahmen	Frame	TPW D500-400-27R150
17	423 2151	1	Trapezpackerwalze	Trapeze packer roller	TPW D500-400-27R150
18	423 5906	26	Abstreiferhalter	Carrier for scraper	40x8x312



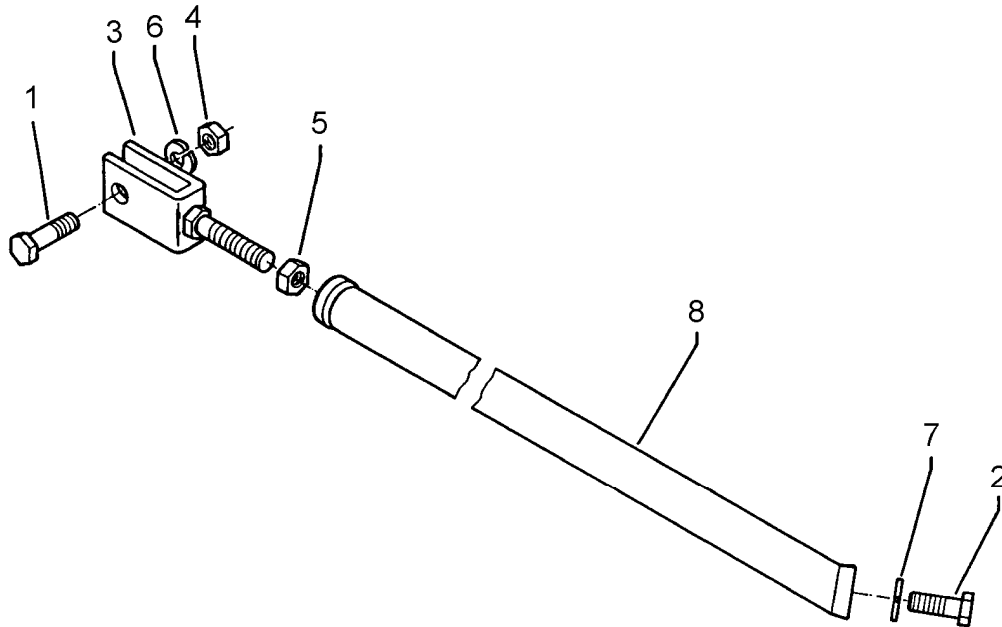
07.04

Pos.	Art.-Nr.	Stk.	Artikeltext / Description		Abmessung
1	301 4019	4	Sechskantschraube DIN931-A	Bolt	M16x110-8.8
2	301 6130	8	Senkschraube DIN7991-A	Countersunk bolt	M12x40-10.9
3	301 7334	22	Sechskantschraube DIN933	Screw	M12x35-8.8 Zn
4	301 7760	22	Bügelschraube	U-bolt	M8/17/26/8.8 Zn
5	303 0932	44	Sicherungsmutter	Selflocking nut	DIN985-NM8-8 Zn
6	303 0934	30	Sicherungsmutter	Selflocking nut	DIN985-NM12-8 Zn
7	303 0935	4	Sicherungsmutter	Selflocking nut	DIN985-NM16-8 Zn
8	305 6010	22	Scheibe	Washer	D20,5/28x3 Zn
9	305 6166	22	Scheibe	Washer	13/35x5
10	309 6072	2	Spannhülse	Expansion bush	8x40-DIN1481 Zn
11	317 7699	22	Exzenter	Eccentric	SW24/20-M12/E2
12	319 9365	2	Flanschlager-Gehäuseeinheit	Bearing cpl.	RCJ 35 35x118x39,9
13	349 2006	22	Hartmetallabstreifer	Scraper	105x5x94
14	422 2916	1	Tragplatte	Support plate	RE TRW
15	422 2917	1	Tragplatte	Support plate	LI TRW
16	422 6761	1	Tragrahmen	Frame	TPW D500-400-23R175
17	423 2159	1	Trapezpackerwalze	Trapeze packer roller	TPW D500-400-23R175
18	423 5906	22	Abstreiferhalter	Carrier for scraper	40x8x312



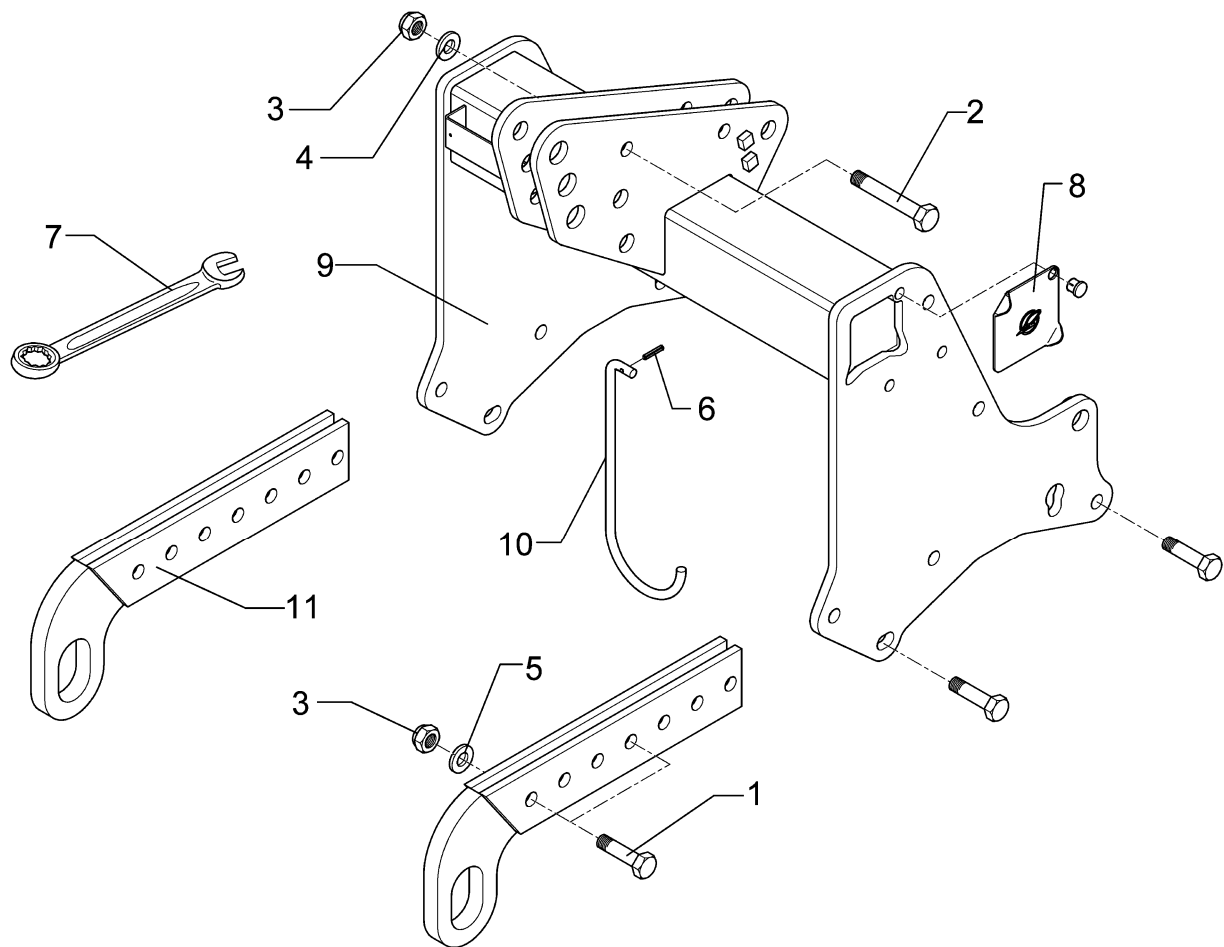
07.04

Pos.	Art.-Nr.	Stk.	Artikeltext / Description		Abmessung
1	301 1719	96	Flachrundschaube DIN603	Bolt, cup square head	M10x47-8.8 Zn
3	301 6130	8	Senkschraube DIN7991-A	Countersunk bolt	M12x40-10.9
4	301 7334	62	Sechskantschraube DIN933	Screw	M12x35-8.8 Zn
5	303 0951	96	Sechskantmutter	Nut	BM10 DIN439-8 Zn
6	301 7760	32	Bügelsschraube	U-bolt	M8/17/26/8.8 Zn
7	303 0932	64	Sicherungsmutter	Selflocking nut	DIN985-NM8-8 Zn
8	303 0934	40	Sicherungsmutter	Selflocking nut	DIN985-NM12-8 Zn
10	305 6010	31	Scheibe	Washer	D20,5/28x3 Zn
11	305 6166	31	Scheibe	Washer	13/35x5
12	309 6072	2	Spannhülse	Expansion bush	8x40-DIN1481 Zn
13	317 7699	31	Exzenter	Eccentric	SW24/20-M12/E2
14	319 9365	2	Flanschlager-Gehäuseeinheit	Bearing cpl.	RCJ 35 35x118x39,9
15	349 2007	31	Kunststoffabstreifer	Synthetic scraper	68x53,5x10 TSW
18	422 6740	1	Tragrahmen	Frame	TPW D500-400-32R125
19	423 2165	1	Trapezscheibenwalze	Trapeze disc roller	TSW D500-400-32R125
20	423 5907	31	Abstreiferhalter	Carrier for scraper	40x8x287
21	423 5908	62	Klemmplatte	Clamping plate	60x3x66 2xD8,5
22	423 9043	32	Trapezring	Trapezring	D500x52
23	459 4550	192	Klemmplatte	Clamping plate	35x5x78 4XVKL M10



07.04

Pos.	Art.-Nr.	Stk.	Artikeltext / Description		Abmessung
1	301 3775	2	Sechskantschraube DIN933	Screw	M16x50-8.8
2	301 4197	2	Sechskantschraube DIN933	Screw	M20x40-8.8
3	302 8950	2	Gabelstück	Forkpiece	50x8/15/172.5/M20
4	303 0976	2	Sechskantmutter	Nut	M16 DIN934-8
5	303 0978	2	Sechskantmutter	Nut	M20 DIN934-8
6	305 9887	2	Federring	Spring ring	16 DIN127
7	305 9888	2	Federring	Spring ring	20 DIN127-A
8	408 8550	2	Abstützung	Stay	44,5x8,8/1278/M20



07.04

Pos.	Art.-Nr.	Stk.	Artikeltext / Description	Abmessung	
1	301 5390	8	Sechskantschraube spz.	Bolt	M20x65-12.9
2	301 5393	1	Sechskantschraube DIN7990	Bolt	M20x110-8.8 (130) Zn
3	303 0936	9	Sicherungsmutter	Selflocking nut	DIN985-NM20-8 Zn
4	305 6164	8	Scheibe	Washer	D35/20,5x5
5	305 6187	1	Scheibe	Washer	D20,5/40x2,5 Zn
6	309 6041	1	Spannhülse	Expansion bush	5x40-DIN1481
7	321 9821	1	Schlüssel	Spanner	Gabel 24 Ring 24
8	323 0004	1	Deckel 2Stk.+Niet	Cover	118x118x6
9	440 8399	1	Dreipunkturm	Headstock	Zirkon 10/300-450
10	455 0916	1	Halter zur Gelenkwelle	Holder	D12x499
11	461 6024	2	Schienenträger	Carrier	D55-35 90x12 ZIIRKON 10

D - Ersatzteilzeichnung noch nicht verfügbar!

GB - Spare parts drawing is not available yet!

F - Le dessin des pièces n'est pas encore disponible!

NL - Onderdelentekeningen zijn not niet aanwezig!

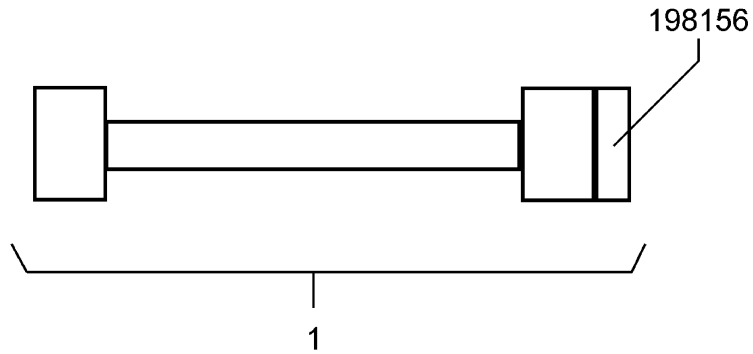
E - El dibujo de las piezas no está disponible!

DK - Reservedelstegning endnu ikke til rådighed!

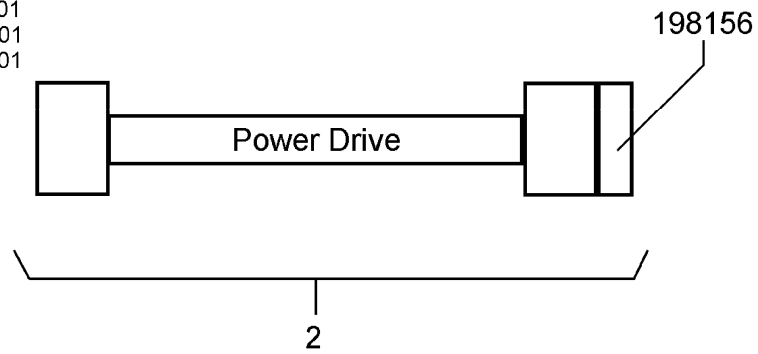
07.04

Pos.	Art.-Nr.	Stk.	Artikeltext / Description	Abmessung

bis 12.2000
until 12.2000
jusqu'à 12.2000



ab 01.2001
from 01.2001
à partir de 01.2001



07.04

Pos.	Art.-Nr.	Stk.	Artikeltext / Description	Abmessung
1	699 1603	1	Gelenkwelle	PTO shaft
2	699 1604	1	Gelenkwelle	PTO shaft
				W2500-SD25-710 K64/2R 200
				P500 PG20 710 K64/2R 200

D - Ersatzteilzeichnung noch nicht verfügbar!

GB - Spare parts drawing is not available yet!

F - Le dessin des pièces n'est pas encore disponible!

NL - Onderdelentekeningen zijn not niet aanwezig!

E - El dibujo de las piezas no está disponible!

DK - Reservedelstegning endnu ikke til rådighed!

07.04

Pos.	Art.-Nr.	Stk.	Artikeltext / Description	Abmessung

D - Ersatzteilzeichnung noch nicht verfügbar!

GB - Spare parts drawing is not available yet!

F - Le dessin des pièces n'est pas encore disponible!

NL - Onderdelentekeningen zijn not niet aanwezig!

E - El dibujo de las piezas no está disponible!

DK - Reservedelstegning endnu ikke til rådighed!

07.04

Pos.	Art.-Nr.	Stk.	Artikeltext / Description	Abmessung

D - Ersatzteilzeichnung noch nicht verfügbar!

GB - Spare parts drawing is not available yet!

F - Le dessin des pièces n'est pas encore disponible!

NL - Onderdelentekeningen zijn not niet aanwezig!

E - El dibujo de las piezas no está disponible!

DK - Reservedelstegning endnu ikke til rådighed!

07.04

Pos.	Art.-Nr.	Stk.	Artikeltext / Description	Abmessung

D - Ersatzteilzeichnung noch nicht verfügbar!

GB - Spare parts drawing is not available yet!

F - Le dessin des pièces n'est pas encore disponible!

NL - Onderdelentekeningen zijn not niet aanwezig!

E - El dibujo de las piezas no está disponible!

DK - Reservedelstegning endnu ikke til rådighed!

07.04

Pos.	Art.-Nr.	Stk.	Artikeltext / Description	Abmessung

D - Ersatzteilzeichnung noch nicht verfügbar!

GB - Spare parts drawing is not available yet!

F - Le dessin des pièces n'est pas encore disponible!

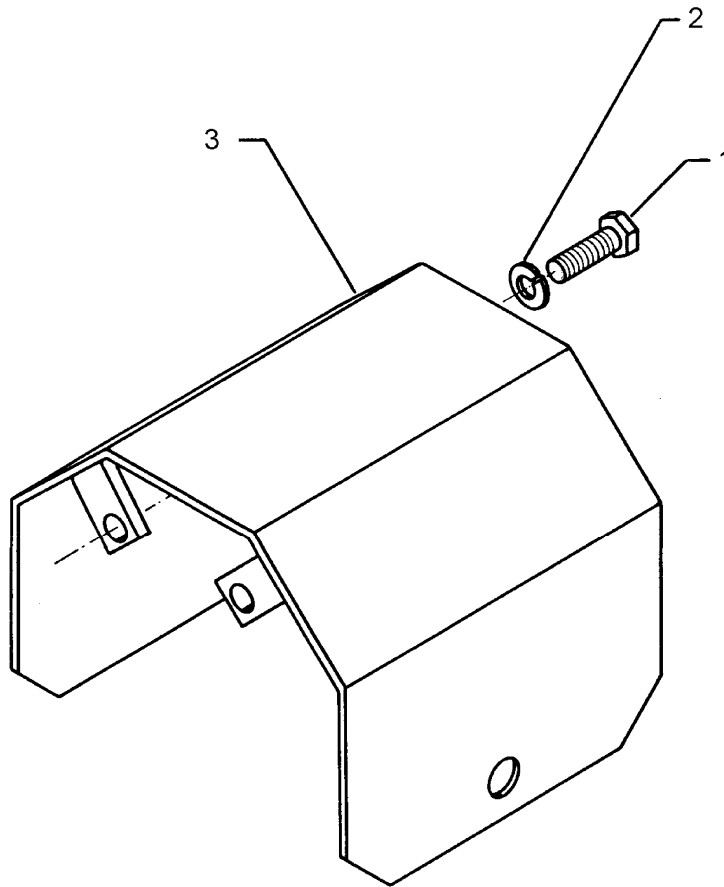
NL - Onderdelentekeningen zijn not niet aanwezig!

E - El dibujo de las piezas no está disponible!

DK - Reservedelstegning endnu ikke til rådighed!

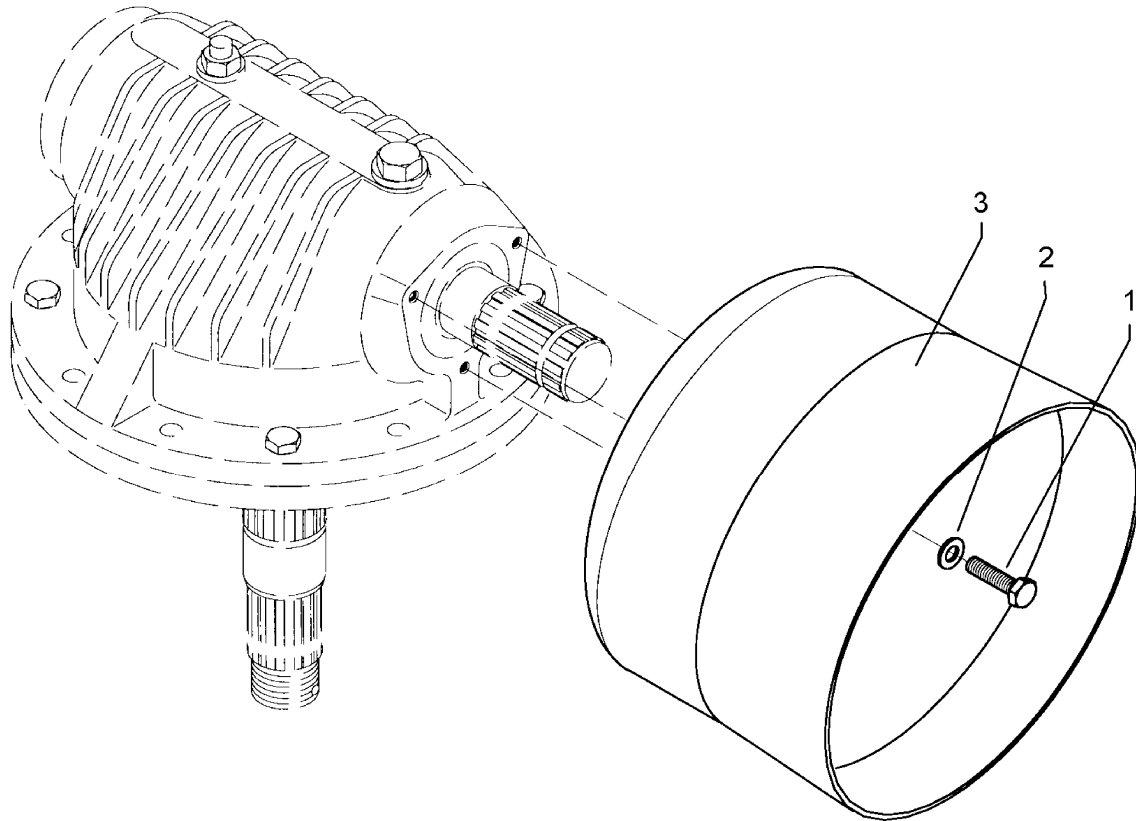
07.04

Pos.	Art.-Nr.	Stk.	Artikeltext / Description	Abmessung



07.04

Pos.	Art.-Nr.	Stk.	Artikeltext / Description		Abmessung
1	301 7280	2	Sechskantschraube DIN933	Screw	M8x25-8.8 Zn
2	305 9883	2	Federring	Spring ring	8 DIN127
3	470 5055	1	Zapfwellenschutz Durchtrieb	PTO guard	1.3/8



07.04

Pos.	Art.-Nr.	Stk.	Artikeltext / Description		Abmessung
1	301 3211	3	Sechskantschraube DIN933	Screw	M10x25-8.8
2	305 6132	3	Scheibe	Washer	D11/25x2,5 Zn
3	470 5063	1	Zapfwellenschutz	PTO guard	275/217/240

D - Ersatzteilzeichnung noch nicht verfügbar!

GB - Spare parts drawing is not available yet!

F - Le dessin des pièces n'est pas encore disponible!

NL - Onderdelentekeningen zijn not niet aanwezig!

E - El dibujo de las piezas no está disponible!

DK - Reservedelstegning endnu ikke til rådighed!

07.04

Pos.	Art.-Nr.	Stk.	Artikeltext / Description	Abmessung

Gelenkwelle / PTO shaft



W2500-SD25-710 K64/2R 200

699 1603



Gelenkwelle
PTO drive shaft
Transmission
W2500-SD25-710-K64/2R

Bestell-Nr.
Part No.
Référence
186112

Zeichnungs-Nr.
Drawing No.
Réf. du plan

Datum
Date
11.09.96

für Kunde
for customer
pour client
Lenken

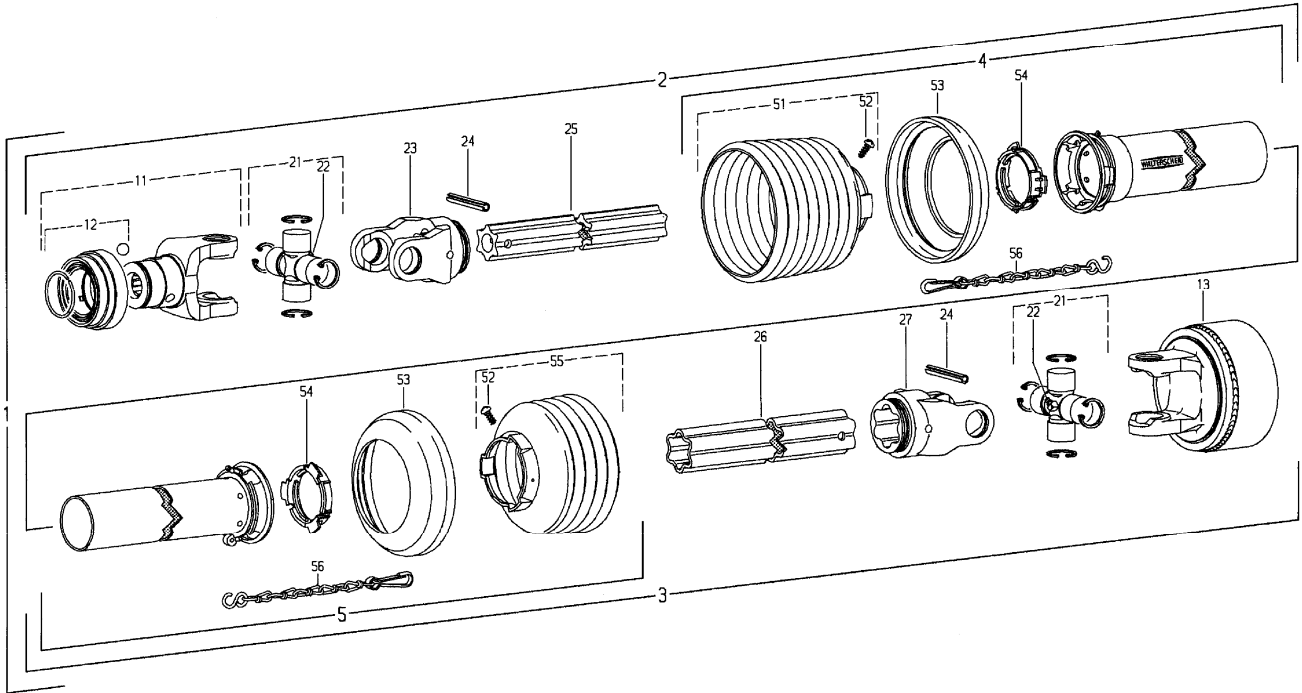
Kundenzeichnungs-Nr.
Customer drawing No.
Réf. du plan client

Maschinenart
Machine
Machine

Type
Type
Type

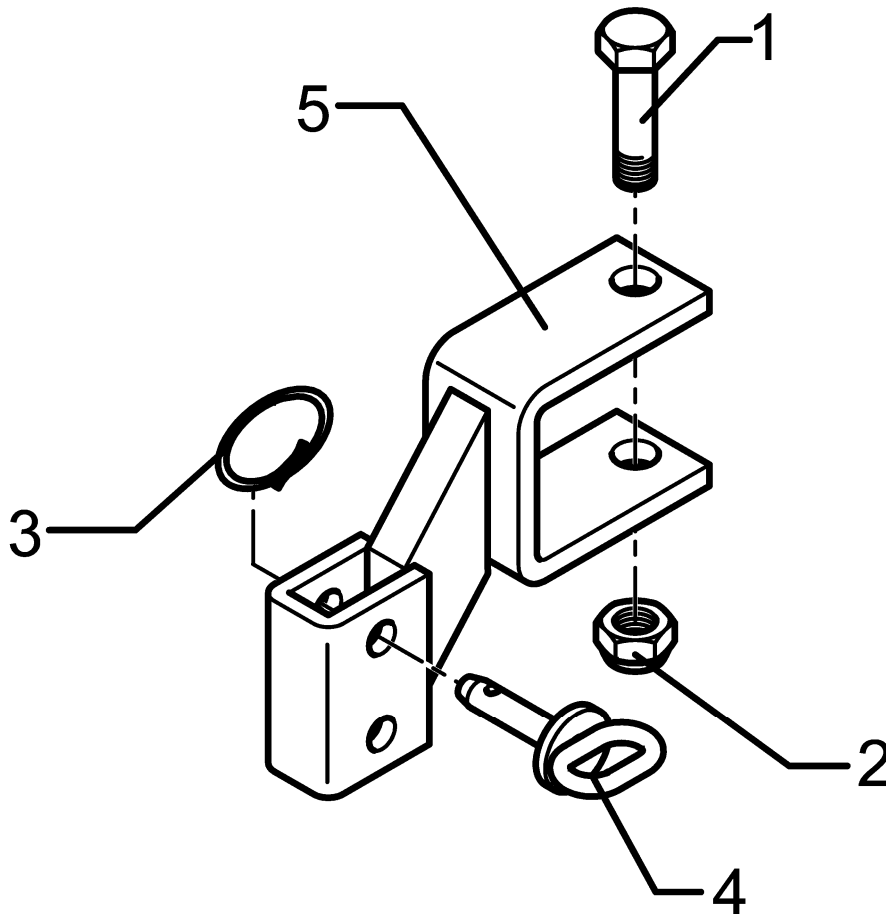


für Kunde
for customer
pour client



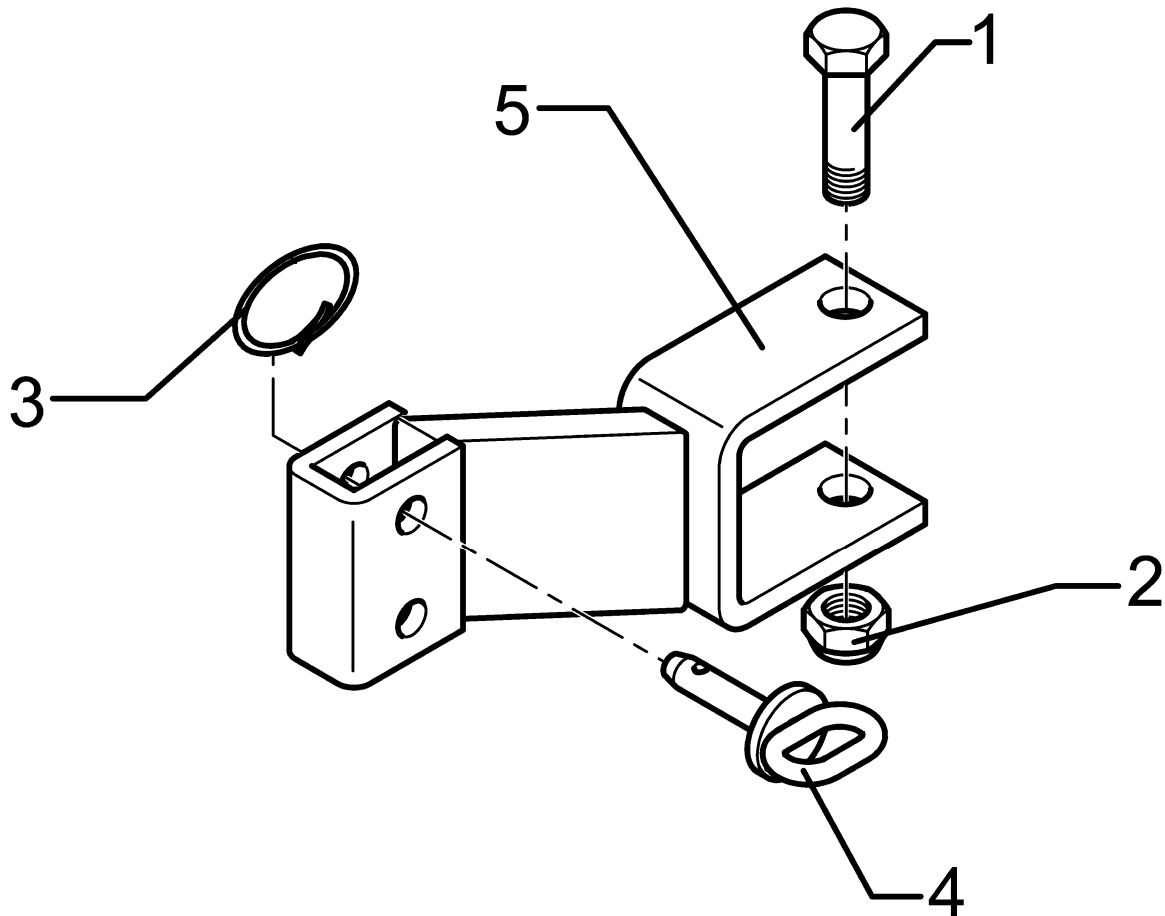
07.04

Pos.-Nr. Item Réfère	Bestell-Nr. Part No.	Zeichnungs-Nr. Drawing No.	Stückzahl Quantity	Technische Angaben Technical data	Bezeichnung Artikeltext / Description	Description	Designation	Abmessung	Pos.-Nr. Item Réfère
1	186112		1	W2500-SD25-710-K64/2R	Gelenkwelle mit Schutzhaube Inner PTO drive shaft with guard	Inner PTO drive shaft with guard	Transmission avec protection		1
2	186112		1	W2500-SD25-710-K64/2R	Innere Gelenkwellenhälfte mit äußeren Schutzhälfte Inner PTO drive shaft half with outer guard half	Inner PTO drive shaft half with outer guard half	Demi-transmission intérieure avec demi-protecteur extérieur		
3	198497		1	WH 500-SD25-601-K64/2R	Äußere Gelenkwellenhälfte mit inneren Schutzhälfte Outer PTO drive shaft half with inner guard half	Outer PTO drive shaft half with inner guard half	Demi-transmission extérieure avec demi-protecteur intérieur		
4	375621	85.205	1	SD 25-A550-RP8-K	Äußere Schutzhälfte SC-Rohr 80 mm kürzen Outer guard half Shorten SC tube by 80 mm	Outer guard half Shorten SC tube by 80 mm	Demi-protecteur extérieur Raccourcir tube SC de 80 mm	2 3	
5	375620	85.204	1	SD 25-J550-RP8-K	SC-Trichter 1 Rippe(n) kürzen Innere Schutzhälfte SC-Rohr 80 mm kürzen SC-Trichter 2 Rippe(n) kürzen Inner guard half Shorten SC tube by 80 mm Shorten SC cone by 1 rib(s) Inner guard half Shorten SC tube by 80 mm Shorten SC cone by 2 rib(s)	Inner guard half Shorten SC tube by 80 mm Shorten SC cone by 1 rib(s) Inner guard half Shorten SC tube by 80 mm Shorten SC cone by 2 rib(s)	Demi-protecteur intérieur Raccourcir tube SC de 80 mm Raccourcir cone SC de 1 onde(s) Demi-protecteur intérieur Raccourcir tube SC de 80 mm Raccourcir cone SC de 2 onde(s)	4 5 6 7	
11	366798	36.83.00	1	GS 2500-1 3/8" (6)	GS-Gabel komplett GS-Verschluß komplett; Größe C GS-yoke complete GS-Lock complete; size C	GS-yoke complete GS-Lock complete; size C	Machoire GS complète Verrouillage GS complet; type C	90	
12	376106	agraset 123	1	K64/2R-2500-1 3/4" (6) CC; M= 600Nm	Nockenschaltkupplung; Rechtsdrehsinn Cam-type cut out clutch; right-hand rotation	Cam-type cut out clutch; right-hand rotation	Limiteur débrayable à cames; rotation à droite		
21	312209	36.00.00	2		Kreuzgarnitur komplett Cross and bearing kit complete	Cross and bearing kit complete	Bloc croisillon complet		
22	084099	63.27.00	2	BWx1	Kegel-Schmiernippel Lubrication fitting	Lubrication fitting	Graisseur		
23	097133	36.13.100	1	RG 500-54	Rillengabel Inboard yoke	Inboard yoke	Machoire à gorge		
24	304046	61.05.12	2	D11481-10x90	Spannstift Spring type straight pin	Spring type straight pin	Goupille élastique		
25	322389	75.44.98	1	S4A-560	Profilwelle; beschichtet Profile shaft; coated	Profile shaft; coated	Arbre profilé; couvert		
26	316583	75.45.18	1	SS 545	Profilrohr Profile tube	Profile tube	Tube profilé		
27	097140	36.14.100	1	RG 500-55	Rillengabel Inboard yoke	Inboard yoke	Machoire à gorge		
51	365387	85.26.07	1	n=P7	Schutztrichter; n= Rippenanzahl Guard cone; n= Number of ribs	Guard cone; n= Number of ribs	Cône protecteur; n= Nombre d'ondes		
52	365305	60.15.00	2	4x0	Schraube Screw	Screw	Vis		
53	359474	82.85.03	2		Stützring Reinforcing collar	Reinforcing collar	Bague de renfort		
54	087276	82.83.04	2		Gleitring Bearing ring	Bearing ring	Bague de glissement		
55	365386	85.26.06	1	n=P6	Schutztrichter; n= Rippenanzahl Guard cone; n= Number of ribs	Guard cone; n= Number of ribs	Cône protecteur; n= Nombre d'ondes		
56	044321	82.36.03	2		Haltekette Safety chain	Safety chain	Chaînette		



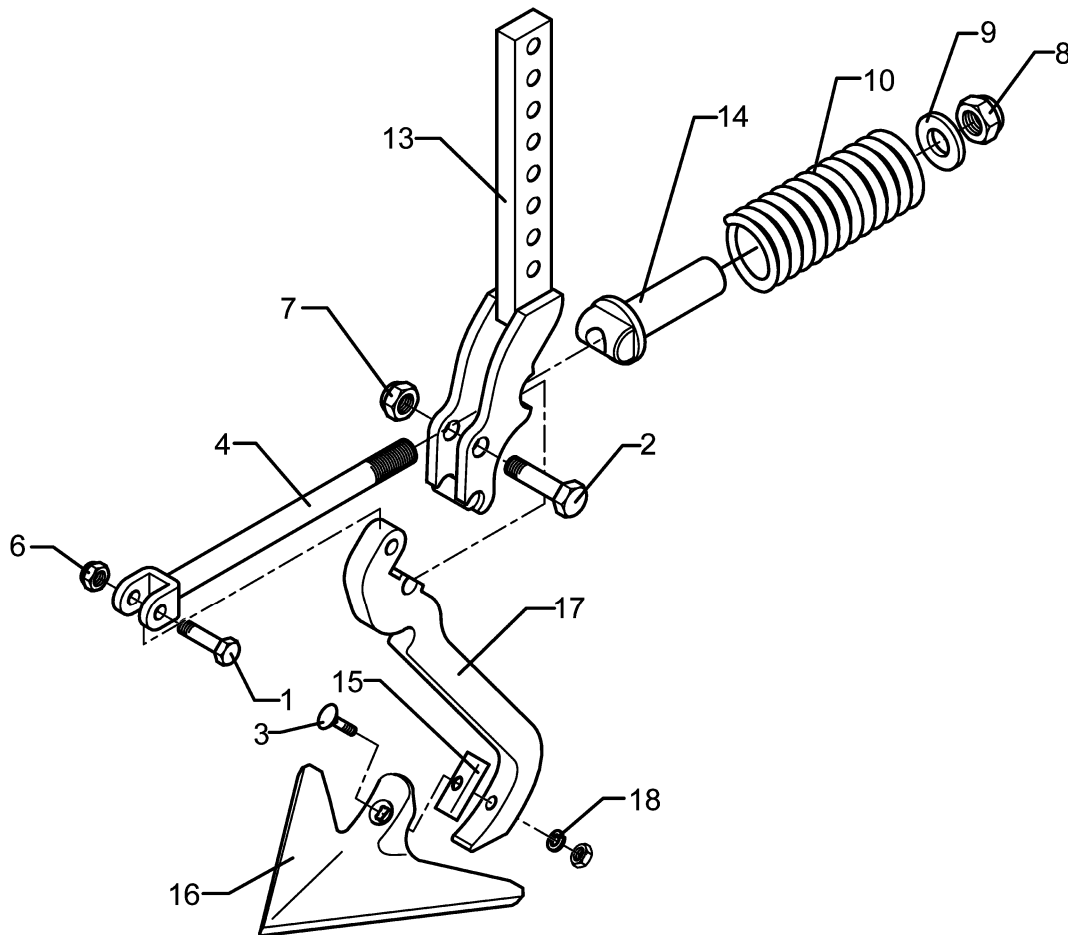
07.04

Pos.	Art.-Nr.	Stk.	Artikeltext / Description		Abmessung
1	301 4020	1	Sechskantschraube DIN931-A	Bolt	M16x110-8.8 Zn
2	303 0935	1	Sicherungsmutter	Selflocking nut	DIN985-NM16-8 Zn
3	305 8551	1	Federsicherung	Securing clip	41x3
4	313 7807	1	Bolzen mit Griff	Pin with grip	GB D12x57,5/71
5	457 2520	1	Halter zum Spurlockerer	Holder for track scraper	70x70-40x20 Zirkon



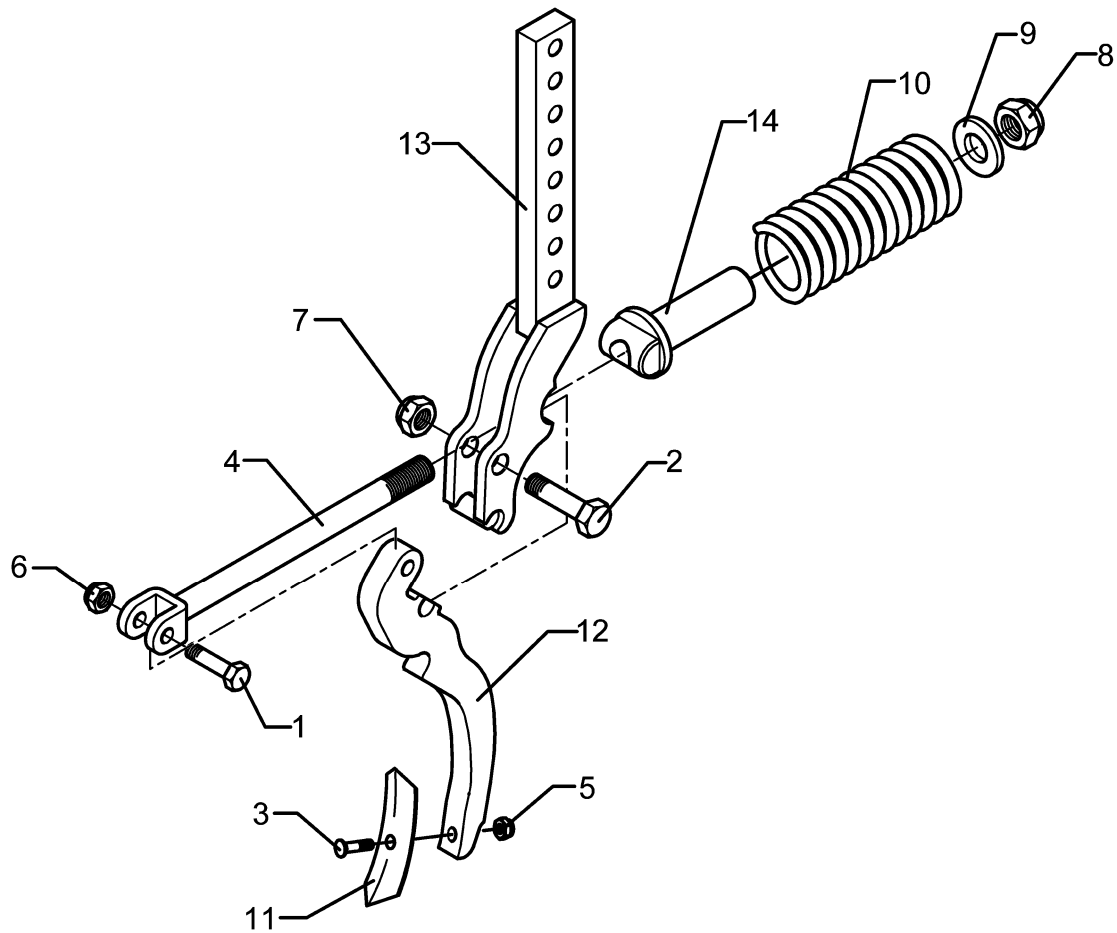
07.04

Pos.	Art.-Nr.	Stk.	Artikeltext / Description		Abmessung
1	301 4020	1	Sechskantschraube DIN931-A	Bolt	M16x110-8.8 Zn
2	303 0935	1	Sicherungsmutter	Selflocking nut	DIN985-NM16-8 Zn
3	305 8551	1	Federsicherung	Securing clip	41x3
4	313 7807	1	Bolzen mit Griff	Pin with grip	GB D12x57,5/71
5	457 2528	1	Halter zum Spurlockerer	Holder for track scraper	70x70-40x20 Zirkon 10 V



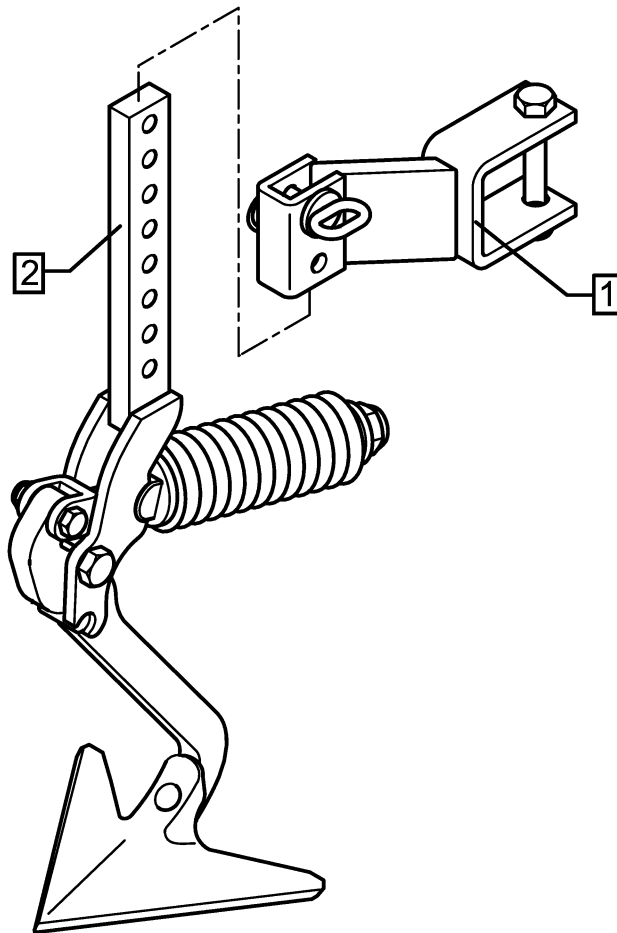
07.04

Pos.	Art.-Nr.	Stk.	Artikeltext / Description		Abmessung
1	301 3384	1	Sechskantschraube spz.	Bolt	M12x55-10.9
2	301 3779	1	Sechskantschraube spz.	Bolt	M16x60-10.9
3	301 5769	1	Senkschraube	Countersunk bolt	M10x45-12.9-MU-10
4	302 8159	1	Spindel	Screw	M20x40-300
6	303 0934	1	Sicherungsmutter	Selflocking nut	DIN985-NM12-8 Zn
7	303 0935	1	Sicherungsmutter	Selflocking nut	DIN985-NM16-8 Zn
8	303 0936	1	Sicherungsmutter	Selflocking nut	DIN985-NM20-8 Zn
9	305 6268	1	Scheibe	Washer	D20,5/50x8 Zn
10	329 8409	1	Druckfeder	Spring	14x47x175
13	427 0858	1	Halter	Holder	FSÜ
14	427 8940	1	Lager	Bearing	FSÜ
15	305 1309	1	Sicherungsblech	Locking plate	17x1,5x50 1xD11
16	337 4356	1	Gänsefußschar	Duckfoot-share	G25 5x250
17	427 0084	1	Zinken	Tine	20x205x355 GFS
18	305 9884	1	Federring	Spring ring	10 DIN127



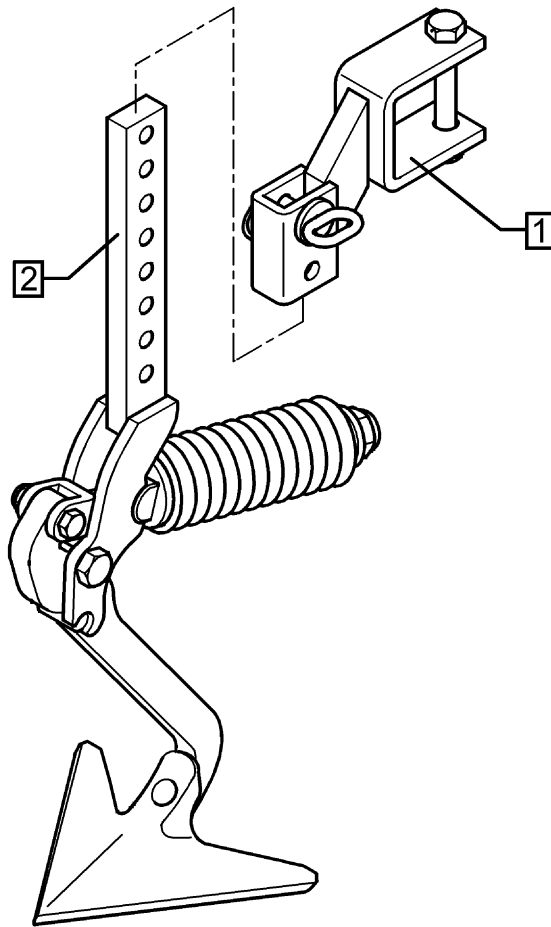
07.04

Pos.	Art.-Nr.	Stk.	Artikeltext / Description		Abmessung
1	301 3384	1	Sechskantschraube spz.	Bolt	M12x55-10.9
2	301 3779	1	Sechskantschraube spz.	Bolt	M16x60-10.9
3	301 9681	1	Planetschraube ohne Mutter	Bolt, special	M10x45-8.8
4	302 8159	1	Spindel	Screw	M20x40-300
5	303 0933	1	Sicherungsmutter	Selflocking nut	DIN985-NM10-8 Zn
6	303 0934	1	Sicherungsmutter	Selflocking nut	DIN985-NM12-8 Zn
7	303 0935	1	Sicherungsmutter	Selflocking nut	DIN985-NM16-8 Zn
8	303 0936	1	Sicherungsmutter	Selflocking nut	DIN985-NM20-8 Zn
9	305 6268	1	Scheibe	Washer	D20,5/50x8 Zn
10	329 8409	1	Druckfeder	Spring	14x47x175
11	337 5476	1	Schar	Share	S4-40x6x195
12	427 0083	1	Zinken	Tine	20x130x310 FSÜ
13	427 0858	1	Halter	Holder	FSÜ
14	427 8940	1	Lager	Bearing	FSÜ



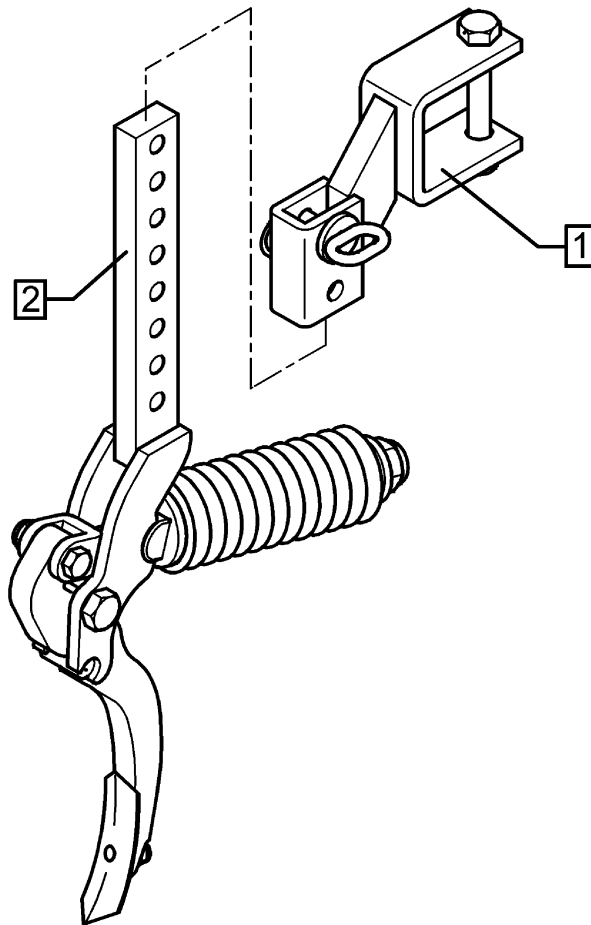
07.04

Pos.	Art.-Nr.	Stk.	Artikeltext / Description	Abmessung	
1	557 2528	1	Halter zum Spurlockerer	Holder for track scraper	70x70 40x20 Zirkon 10 V
2	557 4995	1	Spurlockerer ohne Halter	Track scraper	FSÜ+G25 40x20



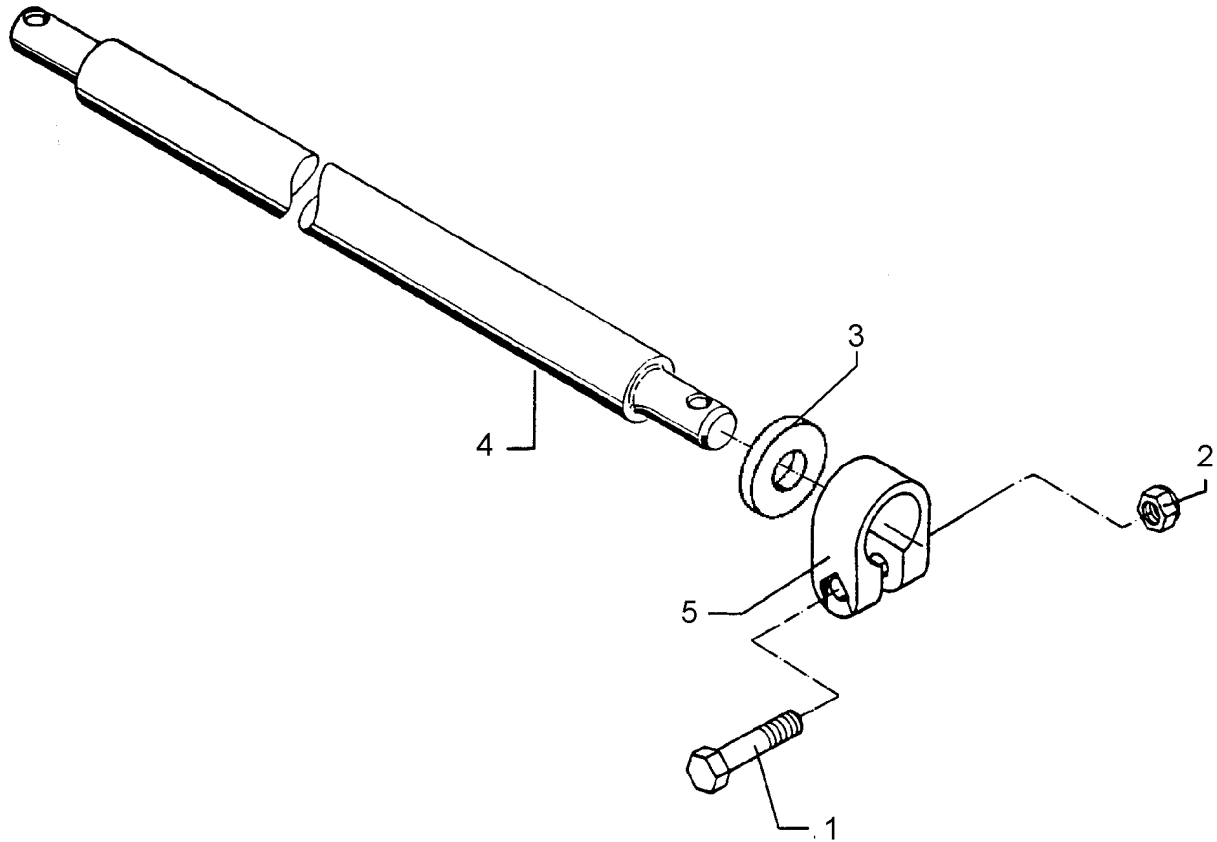
07.04

Pos.	Art.-Nr.	Stk.	Artikeltext / Description	Abmessung
1	557 2520	1	Halter zum Spurlockerer	Holder for track scraper
2	557 4995	1	Spurlockerer ohne Halter	Track scraper
				FSU 70x70-40x20
				FSÜ+G25 40x20



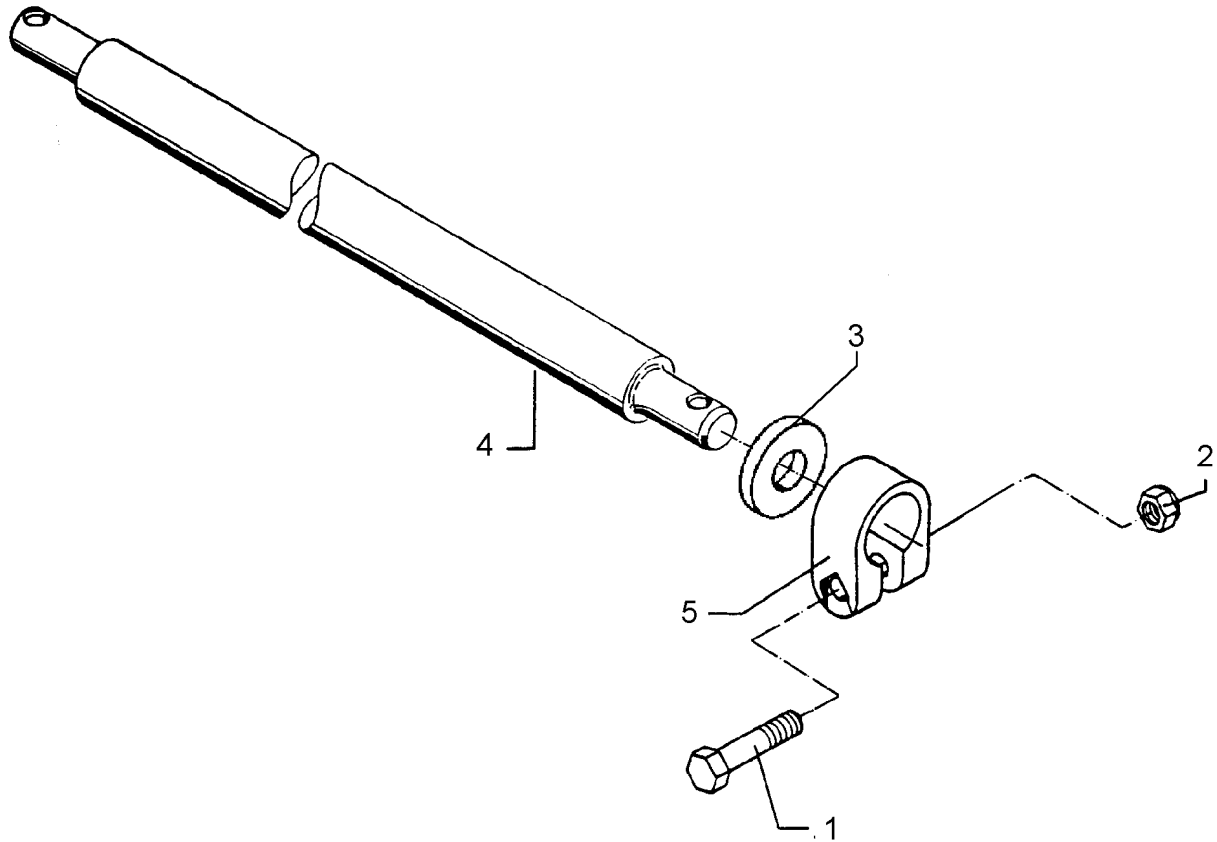
07.04

Pos.	Art.-Nr.	Stk.	Artikeltext / Description	Abmessung	
1	557 2520	1	Halter zum Spurlockerer	Holder for track scraper	FSU 70x70-40x20
2	557 5001	1	Spurlockerer ohne Halter	Track scraper	FSÜ P50/6



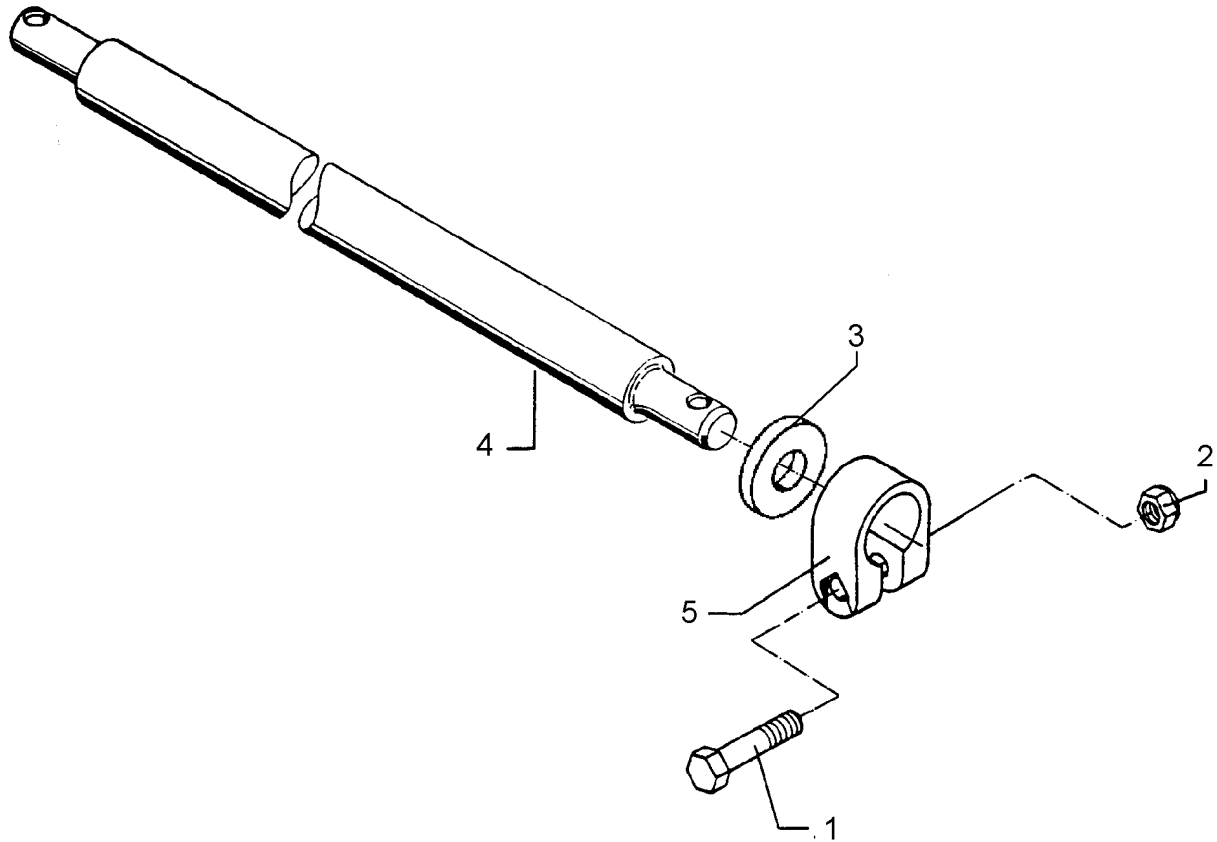
07.04

Pos.	Art.-Nr.	Stk.	Artikeltext / Description		Abmessung
1	301 3867	2	Sechskantschraube DIN931-A	Bolt	M16x65-8.8
2	303 0935	2	Sicherungsmutter	Selflocking nut	DIN985-NM16-8 Zn
3	305 6912	2	Scheibe	Washer	D57/90x6
4	461 7917	1	Schienenwelle	Drawbar	D55 L2 Z2
5	461 9870	2	Klemme	Clamp	D55x40



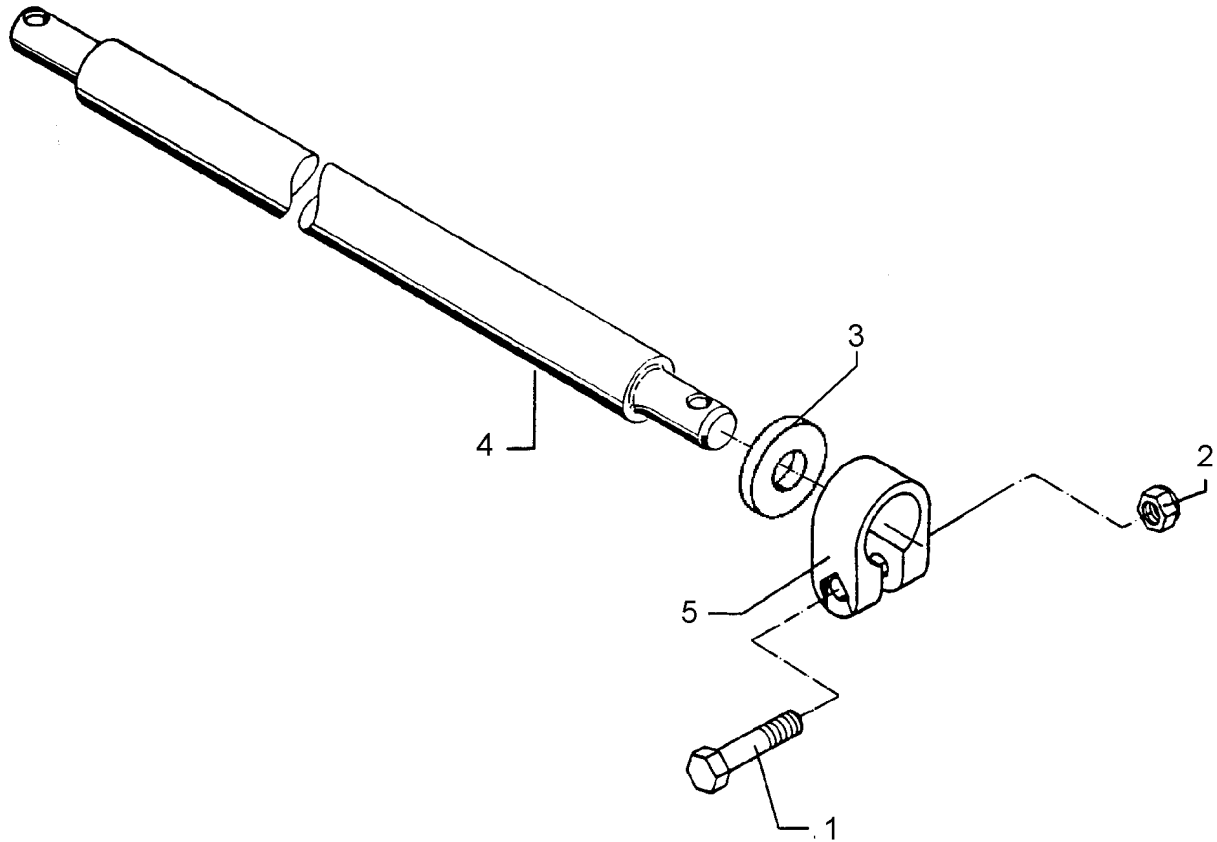
07.04

Pos.	Art.-Nr.	Stk.	Artikeltext / Description		Abmessung
1	301 3838	2	Sechskantschraube DIN931-A	Bolt	M16x60-8.8
2	303 0935	2	Sicherungsmutter	Selflocking nut	DIN985-NM16-8 Zn
3	305 6912	2	Scheibe	Washer	D57/90x6
4	461 7923	1	Schienenwelle	Drawbar	D55 L2 Z3
5	461 9870	2	Klemme	Clamp	D55x40



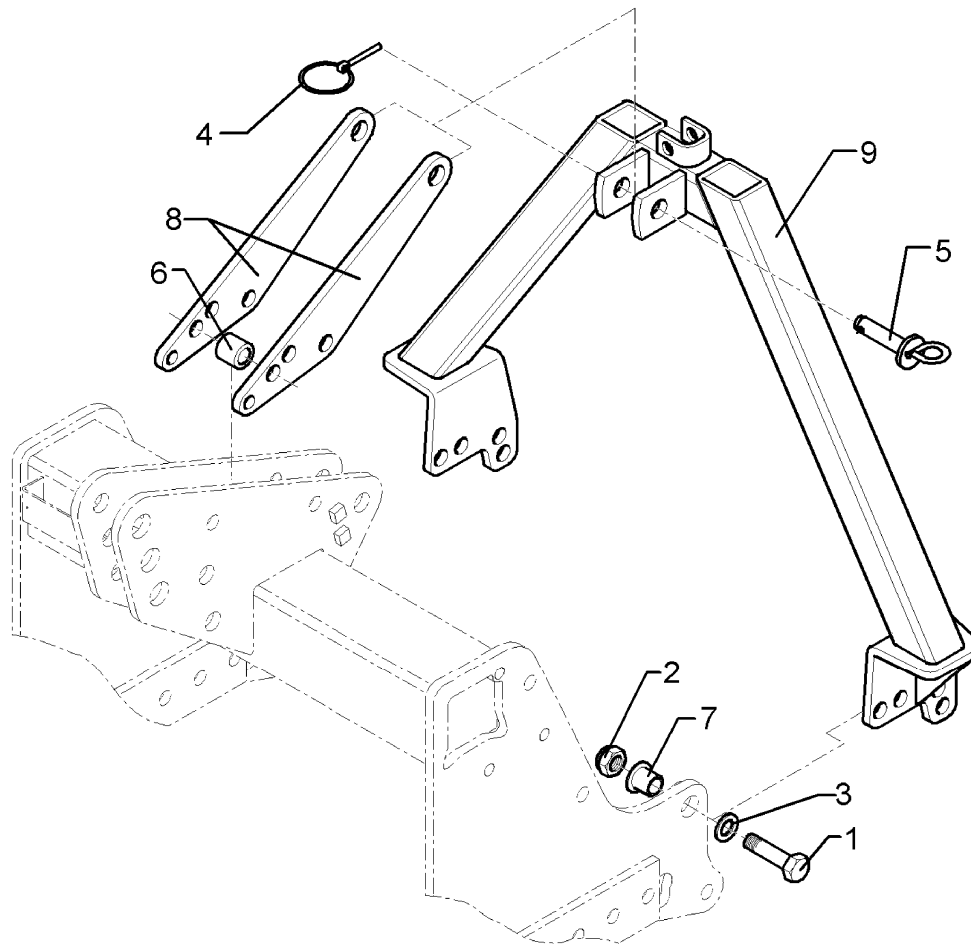
07.04

Pos.	Art.-Nr.	Stk.	Artikeltext / Description		Abmessung
1	301 3838	2	Sechskantschraube DIN931-A	Bolt	M16x60-8.8
2	303 0935	2	Sicherungsmutter	Selflocking nut	DIN985-NM16-8 Zn
3	305 6912	2	Scheibe	Washer	D57/90x6
4	461 7924	1	Schienenwelle	Drawbar	D55 L3 Z2
5	461 9870	2	Klemme	Clamp	D55x40



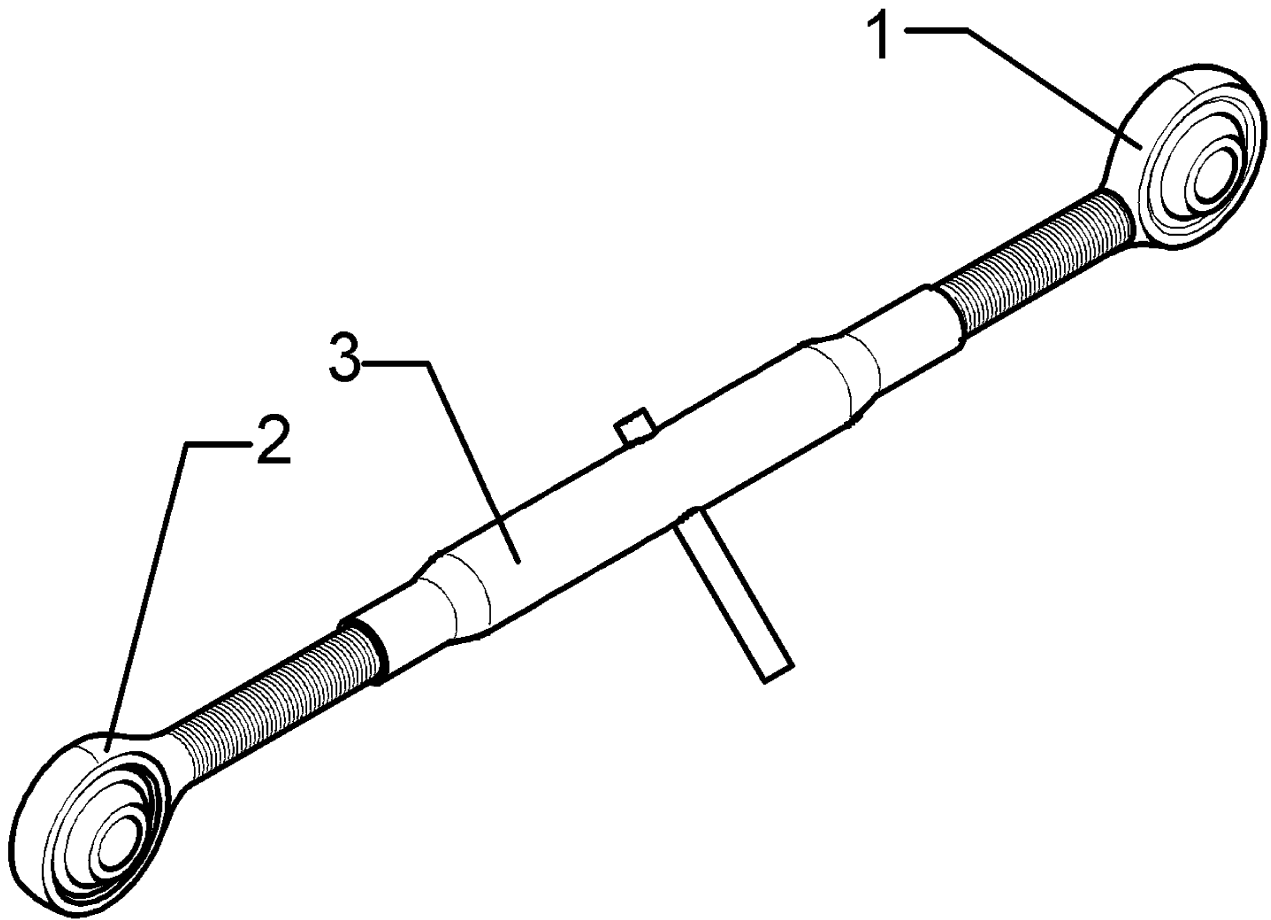
07.04

Pos.	Art.-Nr.	Stk.	Artikeltext / Description		Abmessung
1	301 3838	2	Sechskantschraube DIN931-A	Bolt	M16x60-8.8
2	303 0935	2	Sicherungsmutter	Selflocking nut	DIN985-NM16-8 Zn
3	305 6912	2	Scheibe	Washer	D57/90x6
4	461 7919	1	Schienenwelle	Drawbar	D55 L3 Z3
5	461 9870	2	Klemme	Clamp	D55x40



07.04

Pos.	Art.-Nr.	Stk.	Artikeltext / Description	Abmessung	
1	301 4601	2	Sechskantschraube spz.	Bolt	M20x70-10.9
2	303 0936	2	Sicherungsmutter	Selflocking nut	DIN985-NM20-8 Zn
3	305 6164	2	Scheibe	Washer	D35/20,5x5
4	311 9300	1	Klappstift	Securing pin	10mm
5	313 8150	1	Bolzen mit Griff	Pin with grip	GB D25x79,5/96
6	317 6949	1	Röhrchen	Tube	33,7x6,3x31
7	317 9321	2	Bundbuchse	Flange bushing	40x28/28 D20,25
8	440 1171	2	Strebe	Support	409,5/82/12
9	561 6166	1	Kupplungsdreieck	T.p.-linkage, triangular	Zirkon 7/9 250-400



07.04

Pos.	Art.-Nr.	Stk.	Artikeltext / Description		Abmessung
1	302 8510	1	Gelenkspindel	Forkpiece	M30RHx100-160 25.604
2	302 8511	1	Gelenkspindel	Forkpiece	M30LHx100-160 25.603
3	303 3103	1	Griffmutter	Nut with handle	M30/44x12 L85 3.30.02

D - Ersatzteilzeichnung noch nicht verfügbar!

GB - Spare parts drawing is not available yet!

F - Le dessin des pièces n'est pas encore disponible!

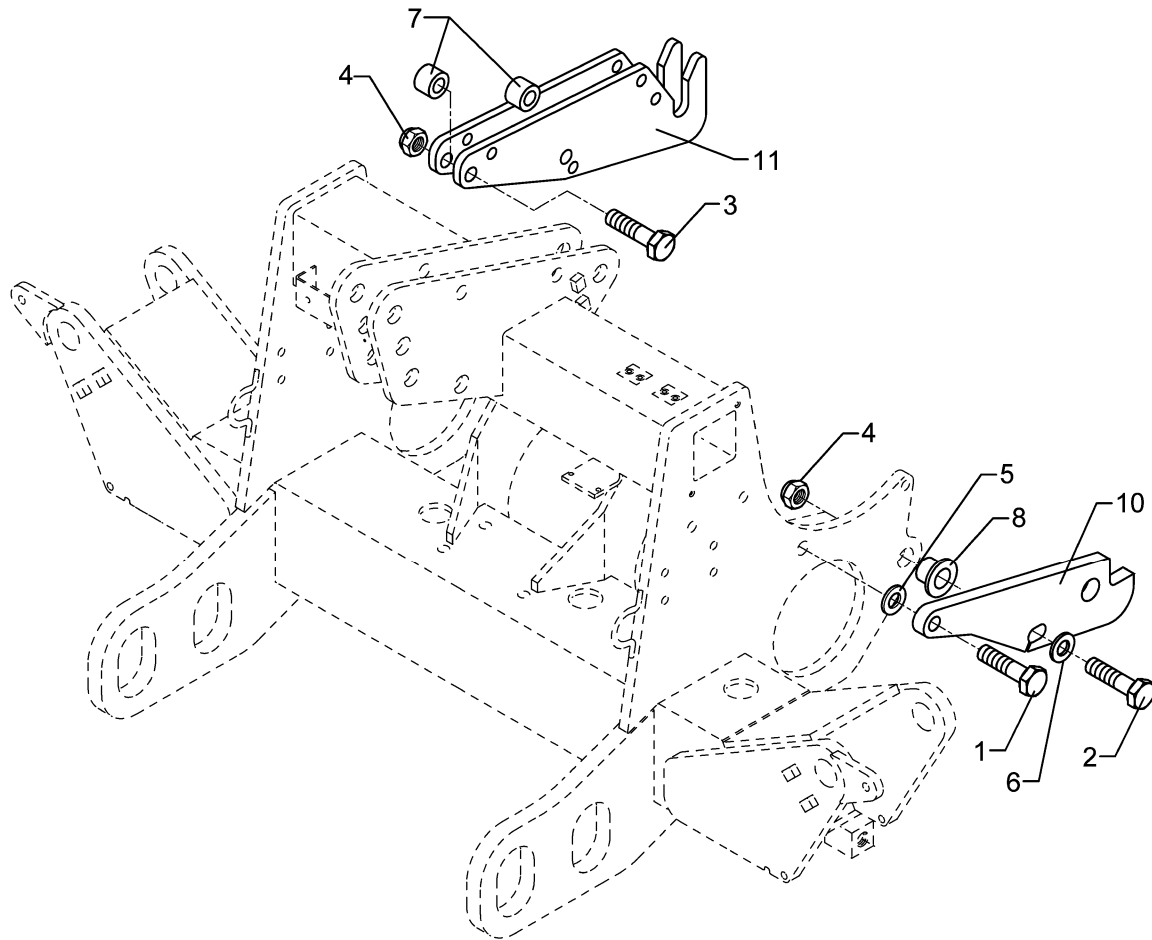
NL - Onderdelentekeningen zijn not niet aanwezig!

E - El dibujo de las piezas no está disponible!

DK - Reservedelstegning endnu ikke til rådighed!

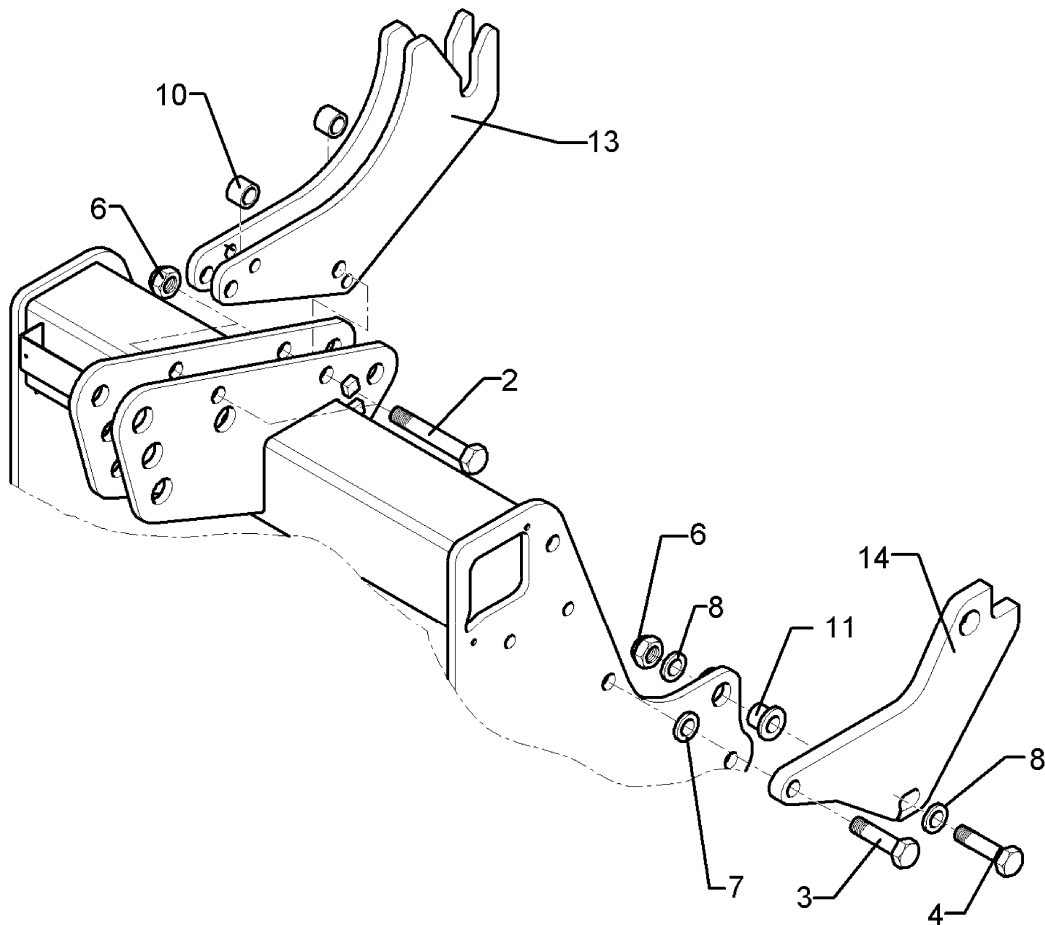
07.04

Pos.	Art.-Nr.	Stk.	Artikeltext / Description	Abmessung



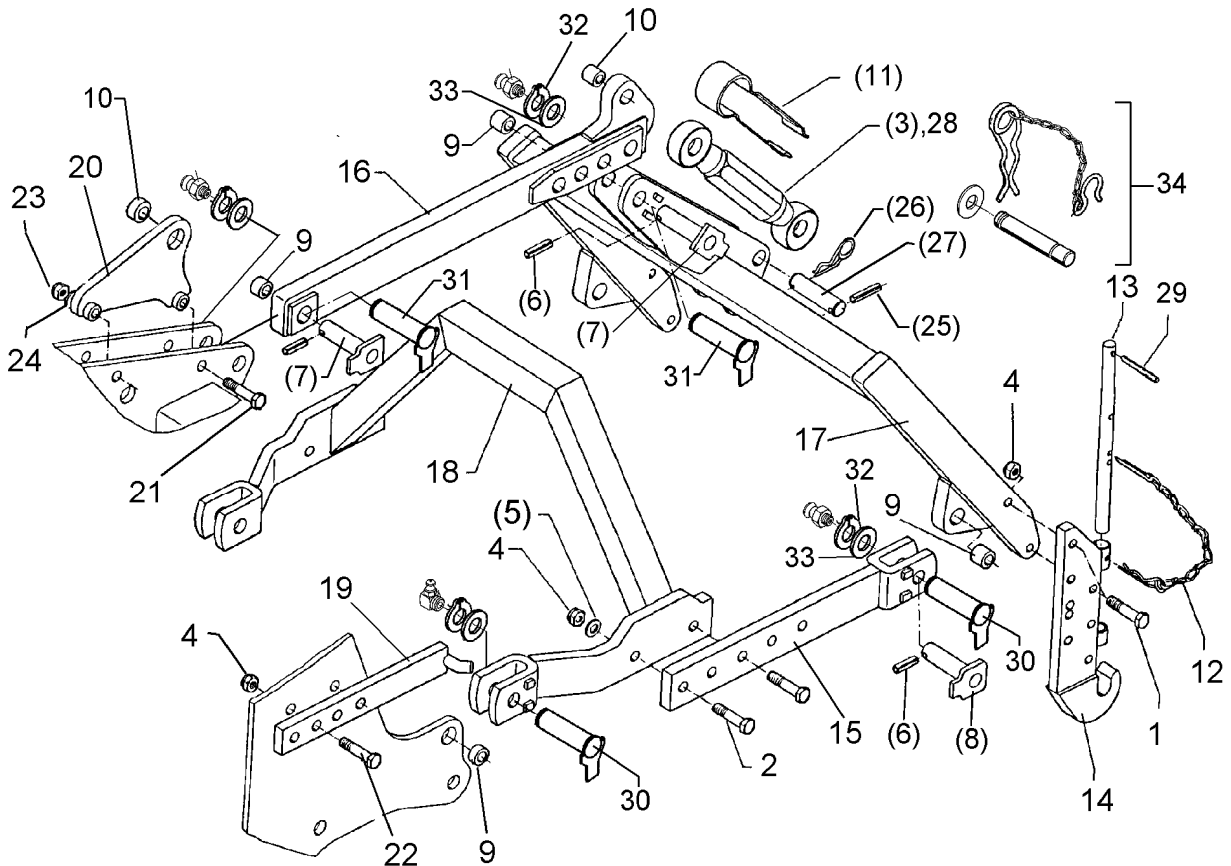
07.04

Pos.	Art.-Nr.	Stk.	Artikeltext / Description		Abmessung
1	301 4313	2	Sechskantschraube DIN931-A	Bolt	M20x70-8.8
2	301 4349	2	Sechskantschraube DIN931-A	Bolt	M20x80-8.8
3	301 5393	1	Sechskantschraube DIN7990	Bolt	M20x110-8.8 (130) Zn
4	303 0936	5	Sicherungsmutter	Selflocking nut	DIN985-NM20-8 Zn
5	305 6015	2	Scheibe	Washer	21 DIN7349
6	305 6164	2	Scheibe	Washer	D35/20,5x5
7	317 6949	2	Röhrchen	Tube	33,7x6,3x31
8	317 9321	2	Bundbuchse	Flange bushing	40x28/28 D20,25
10	461 8365	2	Anbauplatte	Mounting plate	U 20x190x388 1xD32/20,25
11	461 8376	2	Fanghaken oben/Zirkon Solitair	Hook, upper/Zirkon Solitair	12x454,5x167,5



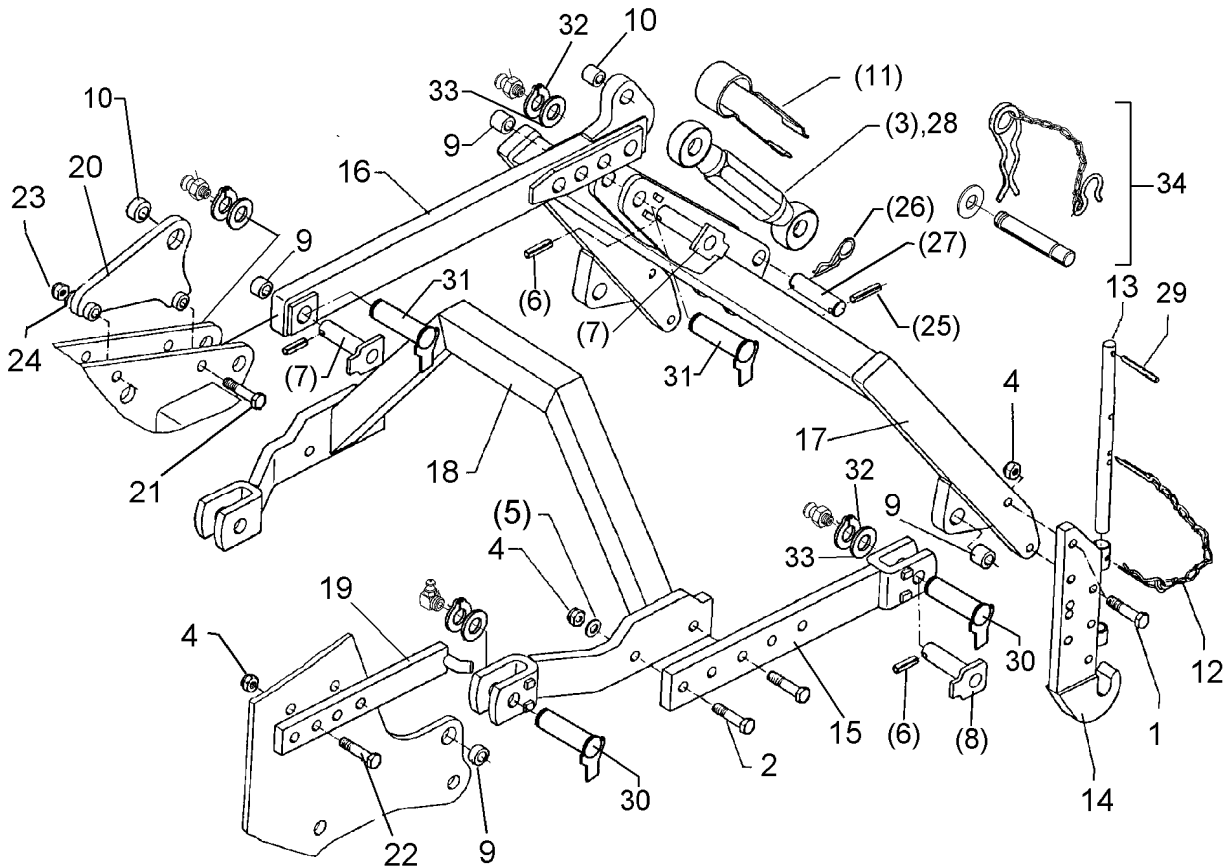
07.04

Pos.	Art.-Nr.	Stk.	Artikeltext / Description		Abmessung
2	301 5393	1	Sechskantschraube DIN7990	Bolt	M20x110-8.8 (130) Zn
3	301 4287	2	Sechskantschraube DIN931-A	Bolt	M20x65-8.8 Zn
4	301 4349	2	Sechskantschraube DIN931-A	Bolt	M20x80-8.8
6	303 0936	5	Sicherungsmutter	Selflocking nut	DIN985-NM20-8 Zn
7	305 6015	2	Scheibe	Washer	21 DIN7349
8	305 6164	2	Scheibe	Washer	D35/20,5x5
10	317 6949	2	Röhrchen	Tube	33,7x6,3x31
11	317 9321	2	Bundbuchse	Flange bushing	40x28/28 D20,25
13	461 8380	2	Fanghaken oben	Hook	Zirkon 9-Solitaire KA
14	461 8381	2	Anbauplatte	Mounting plate	Zirkon 9-Solitaire KA



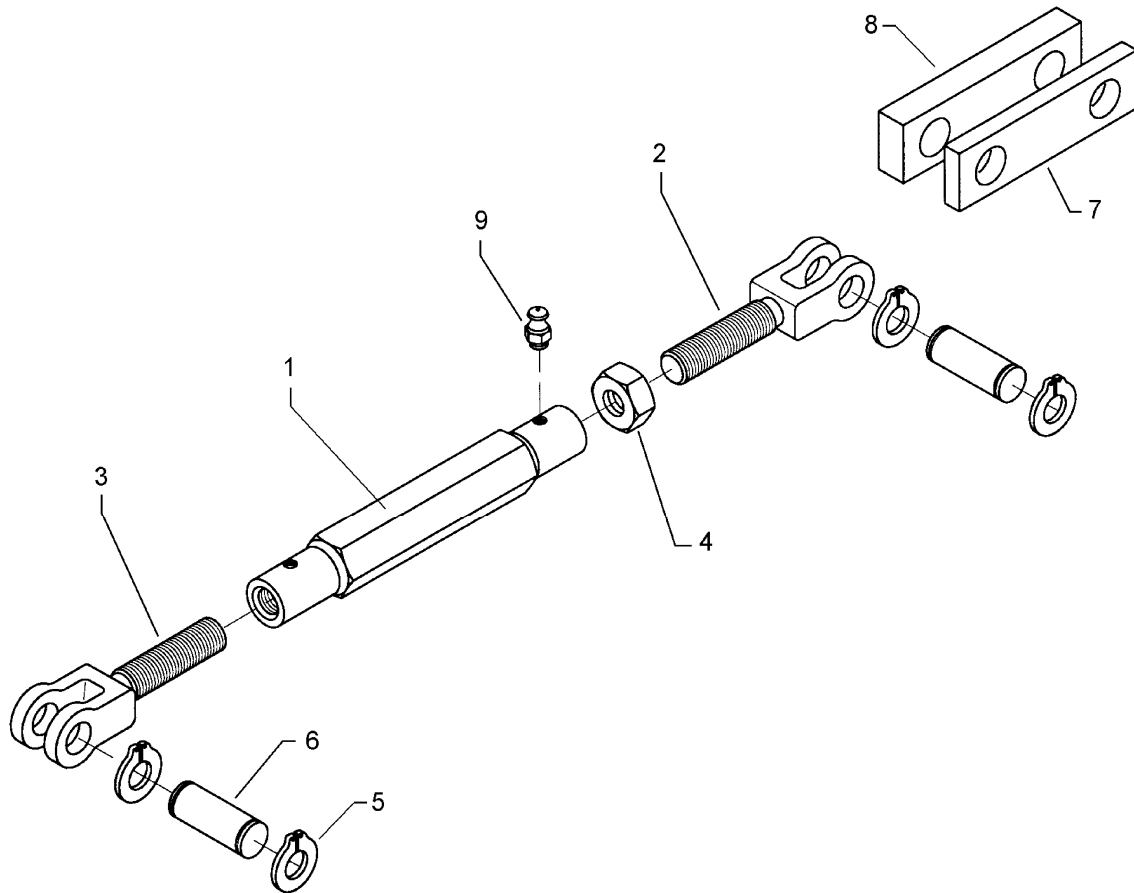
07.04

Pos.	Art.-Nr.	Stk.	Artikeltext / Description	Abmessung	
1	301 3779	4	Sechskantschraube spz.	Bolt	M16x60-10.9
2	301 3870	4	Sechskantschraube spz.	Bolt	M16x65-10.9
3	302 8568	1	Oberlenker	Top link	KAT2 230-340 M24
4	303 0935	12	Sicherungsmutter	Selflocking nut	DIN985-NM16-8 Zn
5	305 6163	4	Scheibe	Washer	D17/35x5
6	309 6072	3	Spannhülse	Expansion bush	8x40-DIN1481 Zn
7	313 2525	2	Bolzen mit Verdrehsicherung	Pin with stop	D25x83/105
8	313 2543	4	Bolzen mit Verdrehsicherung	Pin with stop	FB D25x60/82
9	317 3345	8	Einspannbuchse mit Preßsitz	Expansion bush	EG25/29x25
10	317 3417	2	Einspannbuchse mit Preßsitz	Expansion bush	EG30/38x25
11	329 1785	1	Flachformfeder	U-spring	40x4x393 SW24
12	331 9880	2	Kette zur Abstellstütze	Chain	D2x150-kpl.
13	461 8409	2	Verriegelungsbolzen	Locking pin	D16x310
14	461 8414	2	Fanghaken	Hook	AHG 35x405-KAT2
15	461 8440	2	Lenker	Link	AHG 70x22 235/65
16	461 8441	1	Lenker	Link	AHG 80x30-D38/D29
17	461 8442	1	Anbaurahmen	Mounting frame	AHG 70x70x810 Zirkon-ST
18	461 8443	1	Lenkerrahmen	Link frame	AHG 808/673/240
19	461 8444	2	Anschlag	Stop	199/20
20	461 8445	1	Zylinderhalter	Carrier for ram	25x229x206 D38
21	301 5393	1	Sechskantschraube DIN7990	Bolt	M20x110-8.8 (130) Zn
22	301 5408	4	Sechskantschraube DIN931-A	Bolt	M16x55-8.8 Zn
23	303 0936	1	Sicherungsmutter	Selflocking nut	DIN985-NM20-8 Zn
24	305 6187	1	Scheibe	Washer	D20,5/40x2,5 Zn
25	309 7000	4	Spannhülse	Expansion bush	8x50-DIN1481 Chrom 8
28	302 8569	1	Oberlenker mit Griffmutter	Top link	KAT2 M30x3,5 330-450



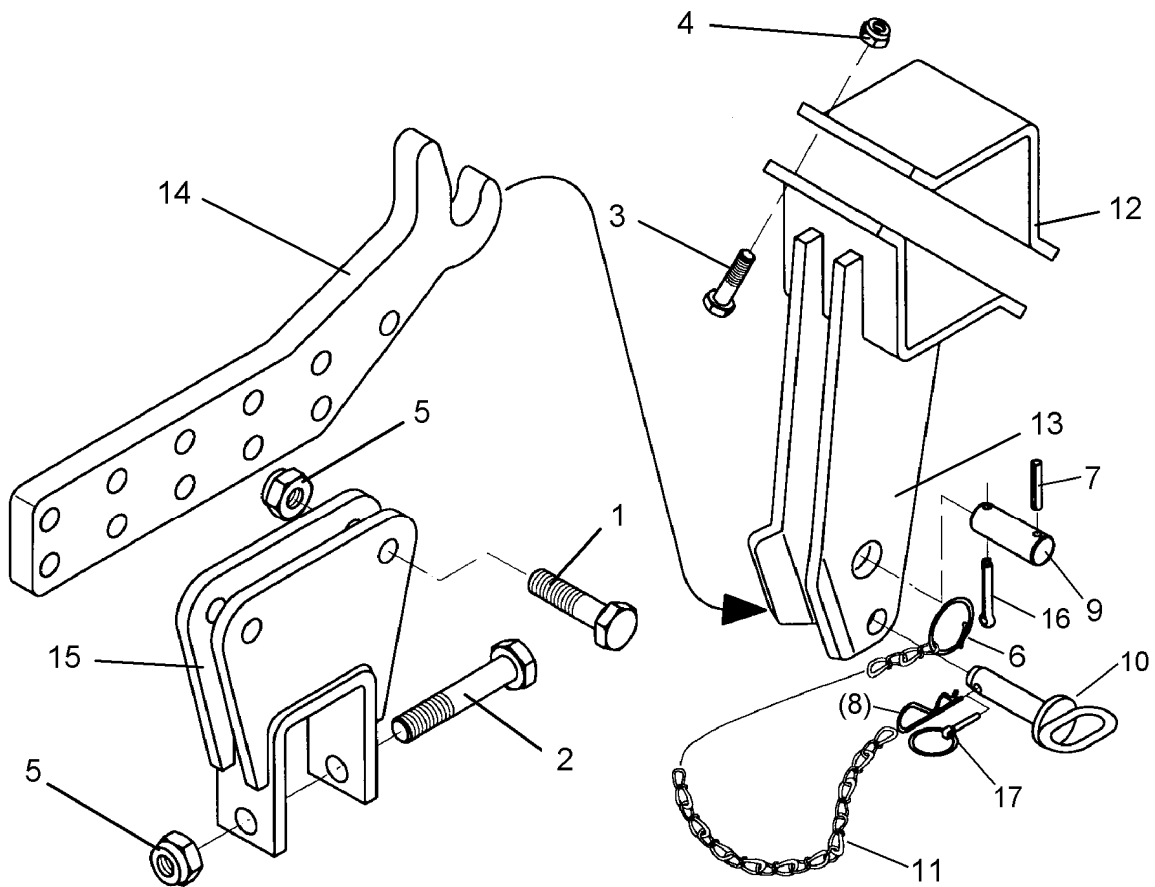
07.04

Pos.	Art.-Nr.	Stk.	Artikeltext / Description		Abmessung
29	309 6055	2	Spannhülse	Expansion bush	6x50-DIN1481 Zn
30	313 8058	4	Bolzen mit Verdrehsicherung	Pin with stop	FN D25/59/80
31	313 8059	2	Bolzen mit Verdrehsicherung	Pin with stop	FN D25/83/99
32	305 8861	6	Sicherungsring	Securing ring	25x2 DIN471 Zn
33	305 2040	6	Paßscheibe	Shim	25x35x1,0 DIN988
34	313 7939	1	Oberlenkerbolzen kpl.	Top link pin, cpl.	KAT2 D25,4x115
35	323 6348	4	Schmiernippel	Grease nipple	AM10x1 DIN71412
36	323 6349	2	Schmiernippel	Grease nipple	CM10x1 DIN71412-90°



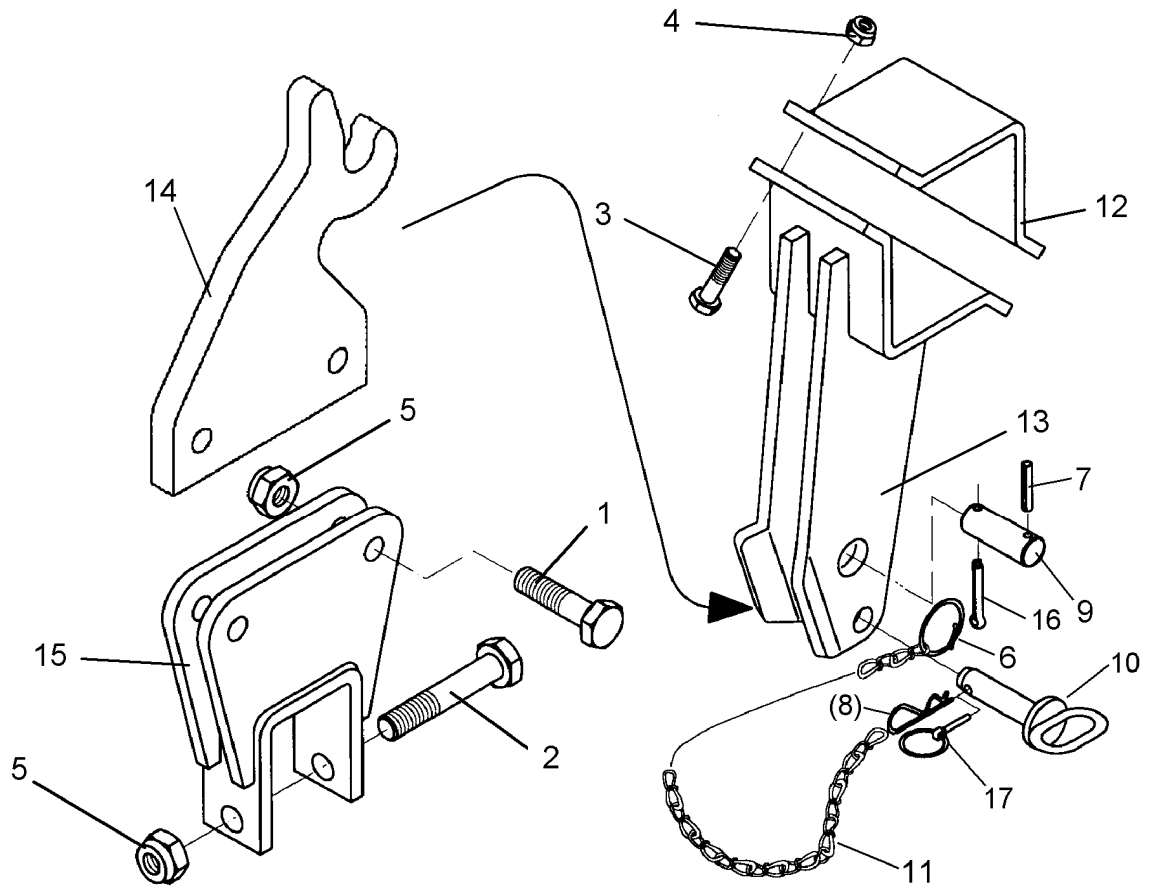
07.04

Pos.	Art.-Nr.	Stk.	Artikeltext / Description		Abmessung
1	302 8915	1	Spannschloßmutter	Threaded sleeve	TR30x3x390
2	302 9000	1	Gabelstück	Forkpiece	TR30x3x200
3	302 9001	1	Gabelstück	Forkpiece	TR30x3LHx200
4	303 3040	1	Mutter	Nut	TR 30x3 SW 46
5	305 8867	8	Sicherungsring	Securing ring	30x2 DIN471 Zn
6	313 7802	4	Bolzen	Pin	KN D30/35x63/80 Zn
7	459 1136	2	Brücke	Clamp plate	50x15x180 1x120-D30,25
8	459 1137	1	Brücke	Clamp plate	50x25x180 1x120-D30,25
9	323 6348	2	Schmiernippel	Grease nipple	AM10x1 DIN71412



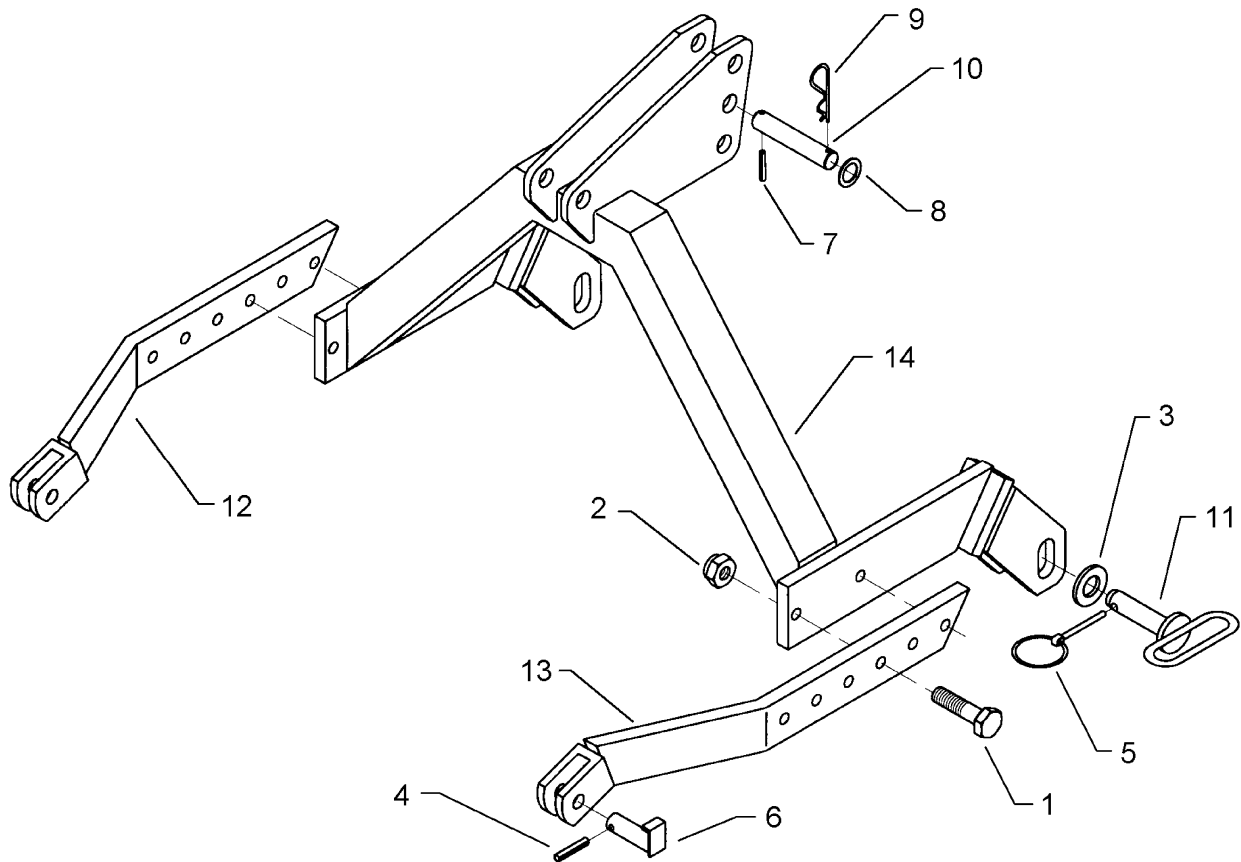
07.04

Pos.	Art.-Nr.	Stk.	Artikeltext / Description	Abmessung	
1	301 3837	2	Sechskantschraube DIN931-A	Bolt	M16x60-8.8 Zn
2	301 4020	1	Sechskantschraube DIN931-A	Bolt	M16x110-8.8 Zn
3	301 5009	4	Sechskantschraube DIN933	Screw	M10x40-8.8 Zn
4	303 0933	4	Sicherungsmutter	Selflocking nut	DIN985-NM10-8 Zn
5	303 0935	3	Sicherungsmutter	Selflocking nut	DIN985-NM16-8 Zn
6	305 8545	2	Sicherungsring	Securing ring	3x30-35x1,25 Zn
7	309 6072	1	Spannhülse	Expansion bush	8x40-DIN1481 Zn
8	311 8605	1	Federstecker	Spring pin	5 DIN11024 Zn
9	313 7770	1	Bolzen	Pin	BB D25x48/78 Zn
10	313 8140	1	Bolzen mit Griff	Pin with grip	GB D16x50,8/70 Zn
11	331 6131	1	Knotenkette	Chain	D2x100
12	459 9342	1	Klemmplatte	Clamping plate	8x100x224 2x70-D11
13	481 3010	1	Klemmbock	Clamping block	90x90
14	481 3011	1	Fanghaken	Hook	20mm-Zirkon 7+9
15	481 3012	1	Konsole	Bracket	70x70-Zirkon 7+9
16	311 7660	1	Splint	Peg	8x45 DIN94-St Zn
17	311 9565	1	Klappstift	Securing pin	4,5mm



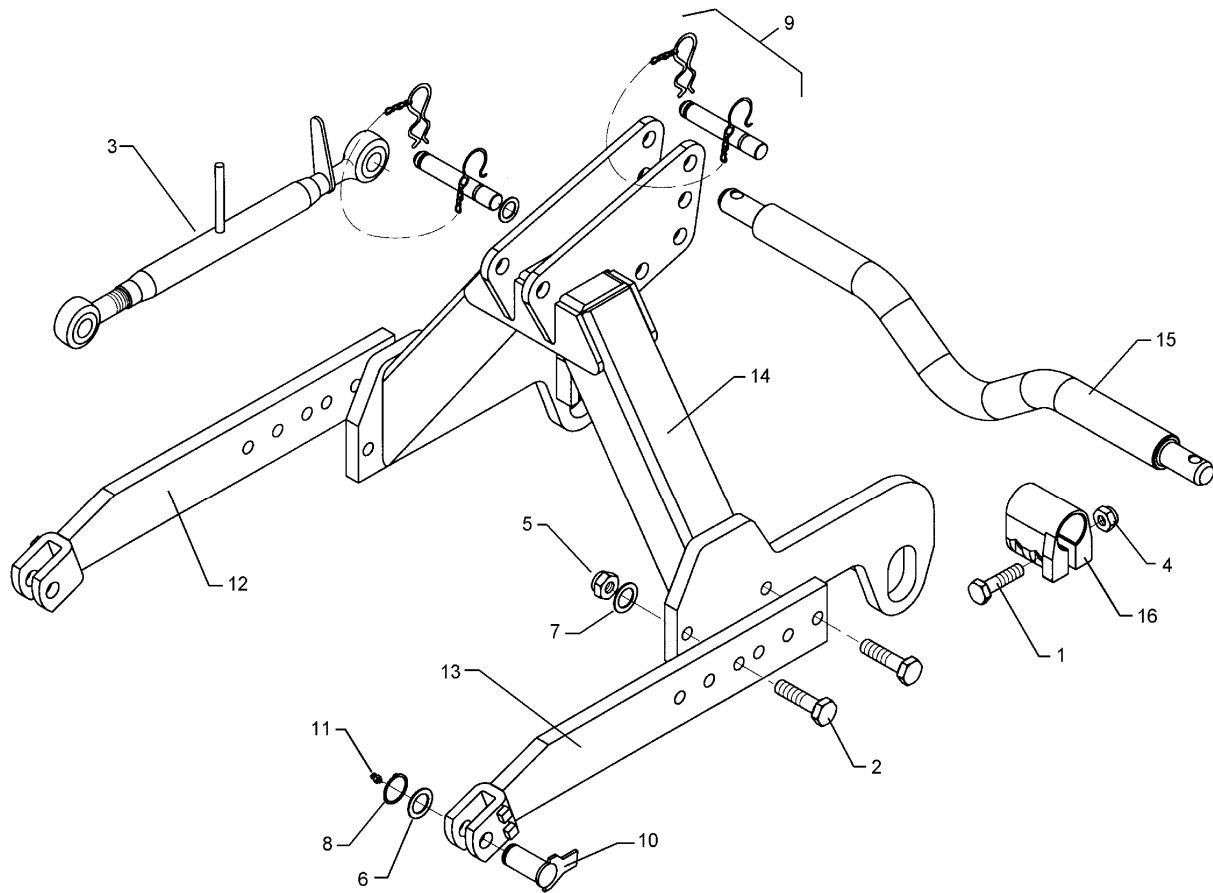
07.04

Pos.	Art.-Nr.	Stk.	Artikeltext / Description		Abmessung
1	301 3837	2	Sechskantschraube DIN931-A	Bolt	M16x60-8.8 Zn
2	301 4020	1	Sechskantschraube DIN931-A	Bolt	M16x110-8.8 Zn
3	301 5009	4	Sechskantschraube DIN933	Screw	M10x40-8.8 Zn
4	303 0933	4	Sicherungsmutter	Selflocking nut	DIN985-NM10-8 Zn
5	303 0935	3	Sicherungsmutter	Selflocking nut	DIN985-NM16-8 Zn
6	305 8545	2	Sicherungsring	Securing ring	3x30-35x1,25 Zn
7	309 6072	1	Spannhülse	Expansion bush	8x40-DIN1481 Zn
8	311 8605	1	Federstecker	Spring pin	5 DIN11024 Zn
9	313 7770	1	Bolzen	Pin	BB D25x48/78 Zn
10	313 8140	1	Bolzen mit Griff	Pin with grip	GB D16x50,8/70 Zn
11	331 6131	1	Knotenkette	Chain	D2x100
12	459 9342	1	Klemmplatte	Clamping plate	8x100x224 2x70-D11
13	481 3010	1	Klemmbock	Clamping block	90x90
14	481 3013	1	Fanghaken	Hook	20mm ZPW420-Zirkon 7+9
15	481 3012	1	Konsole	Bracket	70x70-Zirkon 7+9
16	311 7660	1	Splint	Peg	8x45 DIN94-St Zn
17	311 9565	1	Klappstift	Securing pin	4,5mm



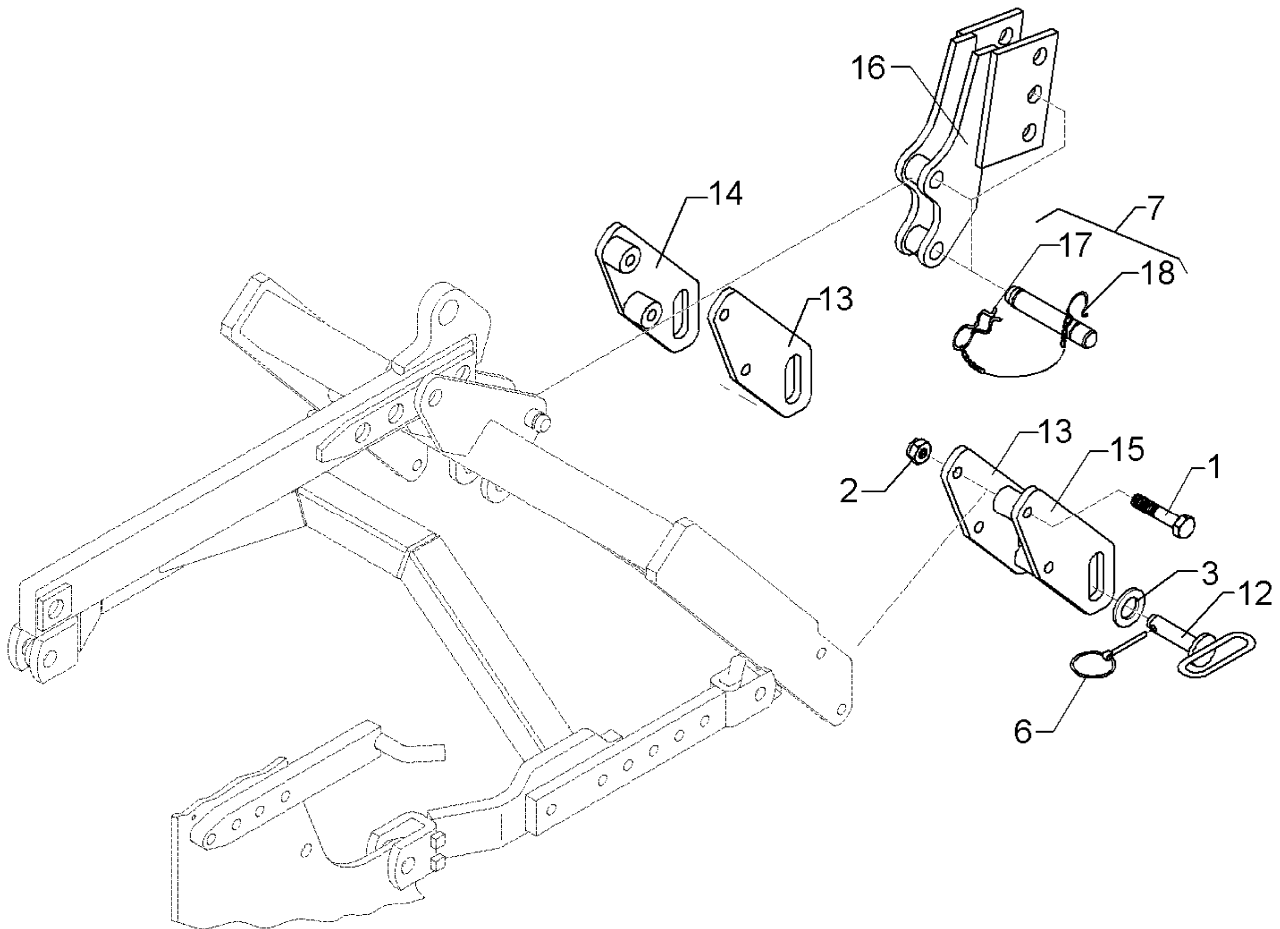
07.04

Pos.	Art.-Nr.	Stk.	Artikeltext / Description	Abmessung	
1	301 3870	4	Sechskantschraube spz.	Bolt	M16x65-10.9
2	303 0935	4	Sicherungsmutter	Selflocking nut	DIN985-NM16-8 Zn
3	305 6259	2	Scheibe	Washer	D45/29x12
4	309 7000	2	Spannhülse	Expansion bush	8x50-DIN1481 Chrom 8
5	311 9302	2	Klappstift	Securing pin	12x60
6	313 2543	2	Bolzen mit Verdrehsicherung	Pin with stop	FB D25x60/82
7	309 7000	1	Spannhülse	Expansion bush	8x50-DIN1481 Chrom 8
8	305 6273	2	Scheibe	Washer	26/40/4 Zn-V
9	311 8605	1	Federstecker	Spring pin	5 DIN11024 Zn
10	313 7812	1	Oberlenkerbolzen	Top link pin	KAT2 D25,4x156
11	313 8230	2	Unterenkerbolzen	Lower link pin	KAT2 Zn
12	461 8468	1	Lenker	Link	FAB 80x25 RE Zirkon-ST
13	461 8469	1	Lenker	Link	FAB 80x25 LI Zirkon-ST
14	461 8470	1	Frontanbaubock	Front headstock	FAB Zirkon 7/9



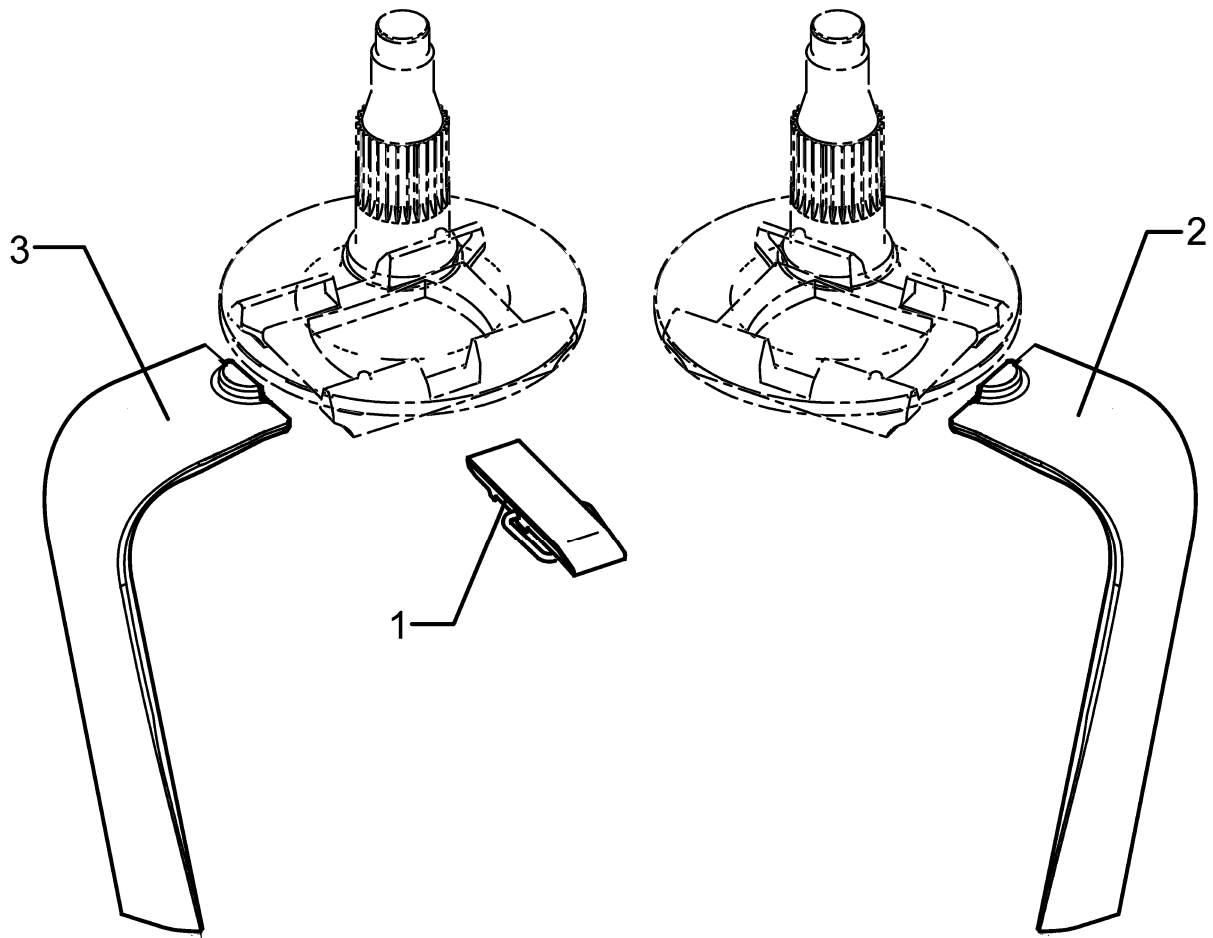
07.04

Pos.	Art.-Nr.	Stk.	Artikeltext / Description		Abmessung
1	301 3867	4	Sechskantschraube DIN931-A	Bolt	M16x65-8.8
2	301 4606	4	Sechskantschraube spz.	Bolt	M20x80-10.9
3	302 8571	1	Oberlenker mit Griffmutter	Top link	KAT2 670-900
4	303 0935	4	Sicherungsmutter	Selflocking nut	DIN985-NM16-8 Zn
5	303 0936	4	Sicherungsmutter	Selflocking nut	DIN985-NM20-8 Zn
6	305 2040	2	Paßscheibe	Shim	25x35x1,0 DIN988
7	305 6164	4	Scheibe	Washer	D35/20,5x5
8	305 8861	2	Sicherungsring	Securing ring	25x2 DIN471 Zn
9	313 7880	2	Oberlenkerbolzen kpl.	Top link pin, cpl.	KAT2 D25,4x140
10	313 8058	2	Bolzen mit Verdrehssicherung	Pin with stop	FN D25/59/80
11	323 6348	2	Schmiernippel	Grease nipple	AM10x1 DIN71412
12	461 8480	1	Lenker	Link	80x25x693 RE FAB
13	461 8481	1	Lenker	Link	80x25x693 LI FAB
14	461 8478	1	Frontanbaubock	Front headstock	Zirkon 9/9K
15	461 7972	1	Schienenwelle, gebogen	Drawbar	D55 L2 Z3 GEB
16	461 9892	2	Sperrstück	Stop	D55x100 2xD18



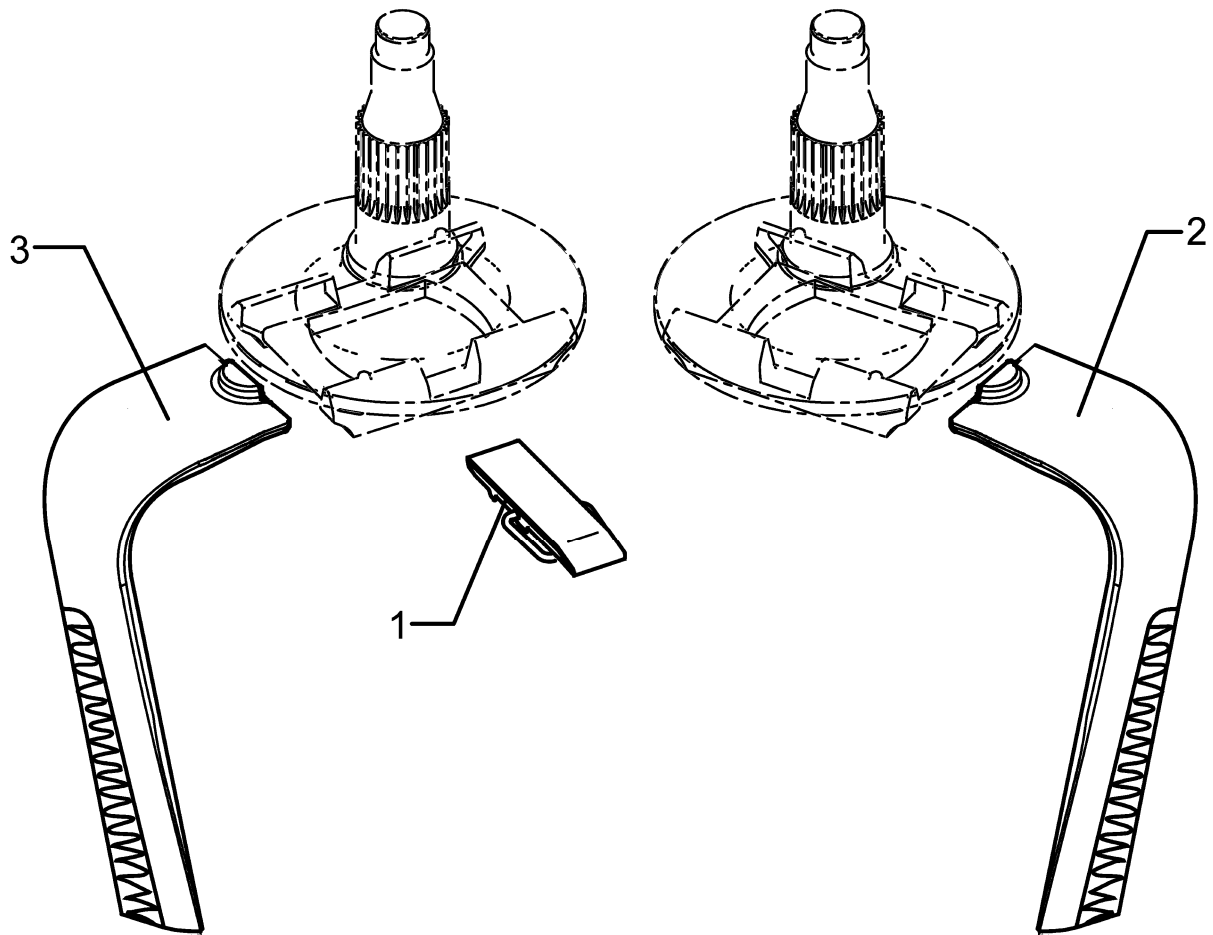
07.04

Pos.	Art.-Nr.	Stk.	Artikeltext / Description	Abmessung	
1	301 3996	4	Sechskantschraube DIN931-A	Bolt	M16x100-8.8
2	303 0935	4	Sicherungsmutter	Selflocking nut	DIN985-NM16-8 Zn
3	305 6259	2	Scheibe	Washer	D45/29x12
6	311 9302	2	Klappstift	Securing pin	12x60
7	313 7880	3	Oberlenkerbolzen kpl.	Top link pin, cpl.	KAT2 D25,4x140
12	313 8230	2	Unterlenkerbolzen	Lower link pin	KAT2 Zn
13	461 8471	2	Schienenplatte	Plate for drawbar	300x12x100
14	461 8472	1	Schienenplatte	Plate for drawbar	Zirkon 9/7 RE Front
15	461 8473	1	Schienenplatte	Plate for drawbar	Zirkon 9/7 LI Front
16	461 8475	1	Turmverlängerung	Extension for headstock	AHG-Zirkon 7/9-FA-ST
17	311 8610	1	Federstecker	Spring pin	D3,6 Zn
18	305 8560	1	Federsicherung mit Kette	Securing clip with chain	D3,6/D21-460mm-Zn



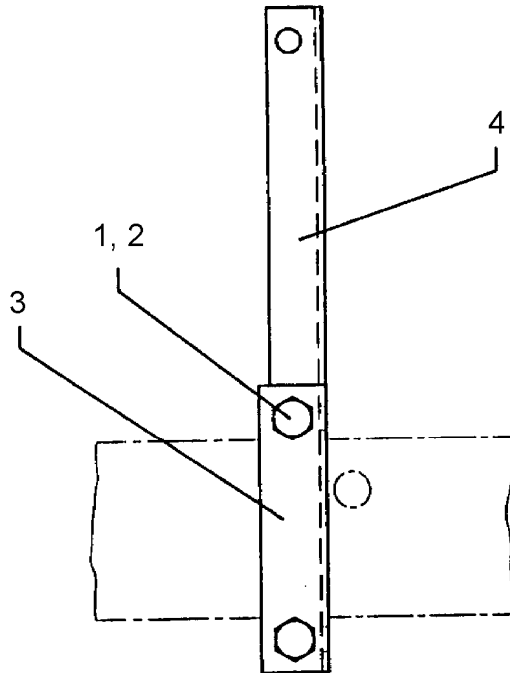
07.04

Pos.	Art.-Nr.	Stk.	Artikeltext / Description		Abmessung
1	311 9802	1	Flachklappstecker	Linch pin	36x137
2	337 7042	1	Messerzinken	Blade tine	SW34 RE
3	337 7043	1	Messerzinken	Blade tine	SW34 LI



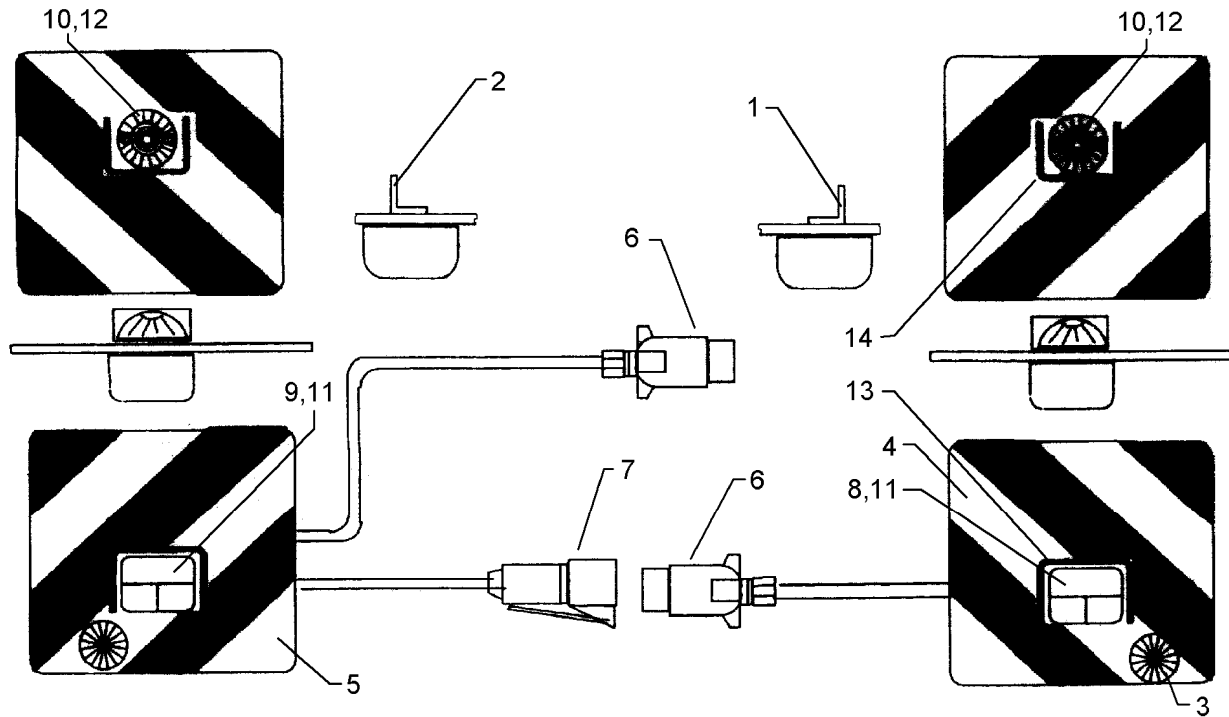
07.04

Pos.	Art.-Nr.	Stk.	Artikeltext / Description		Abmessung
1	311 9802	1	Flachklappstecker	Linch pin	36x137
2	337 7044	1	Messerzinken	Blade tine	SW34P RE
3	337 7045	1	Messerzinken	Blade tine	SW34P LI



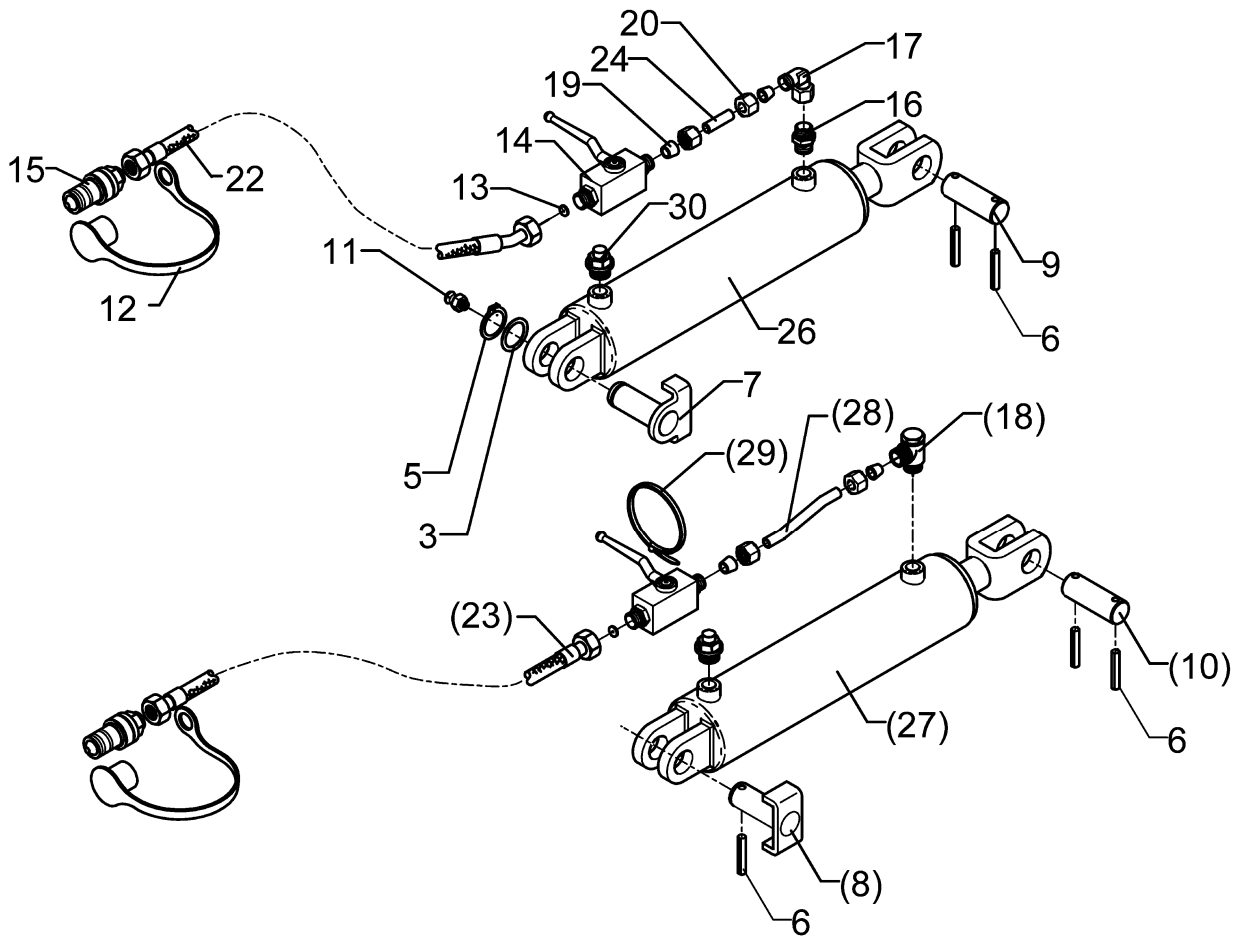
07.04

Pos.	Art.-Nr.	Stk.	Artikeltext / Description		Abmessung
1	301 5424	4	Sechskantschraube DIN931-A	Bolt	M10x45-8.8 Zn
2	303 0933	4	Sicherungsmutter	Selflocking nut	DIN985-NM10-8 Zn
3	459 1058	2	Brücke	Clamp plate	30x12x130 1x100-D11
4	470 1632	2	Leuchtenhalter	Carrier for light	Zirkon 6+9 25x25x300



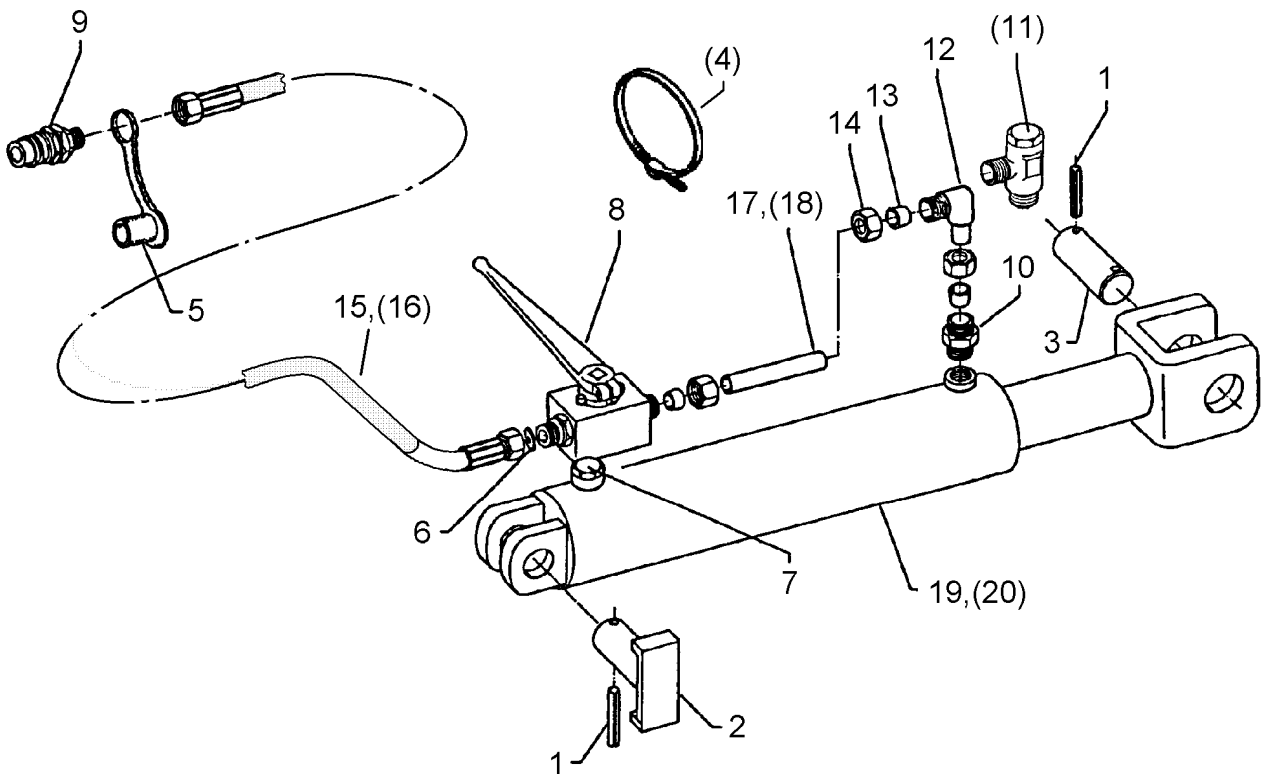
07.04

Pos.	Art.-Nr.	Stk.	Artikeltext / Description		Abmessung
1	321 5012	1	Aufsteckteil	Plug-on unit	RE HR11027
2	321 5013	1	Aufsteckteil	Plug-on unit	LI HL11027
3	321 9917	2	Rückstrahler	Reflector	6200K
4	321 9936	1	Warntafel	Warning board	RE 423x423 DIN11030
5	321 9937	1	Warntafel	Warning board	LI 423x423 DIN11030
6	373 2124	2	Stecker Alu	Plug	7-polig
7	373 2140	1	Kupplungsdose	Connector socket	72.
8	373 3130	1	Rückleuchte rechts	Rear light, RH	BBS95R
9	373 3133	1	Rückleuchte links	Rear light, LH	BBS95L
10	373 3431	2	Positionsleuchte	Position light	PL86
11	373 3526	2	Lichtscheibe	Light glas	RE E95
12	373 3529	2	Lichtscheibe	Light glas	E86
13	373 3801	2	Schutzhaube hinten	Rear cover	SH95
14	373 3802	2	Schutzhaube vorne	Front cover	SH86



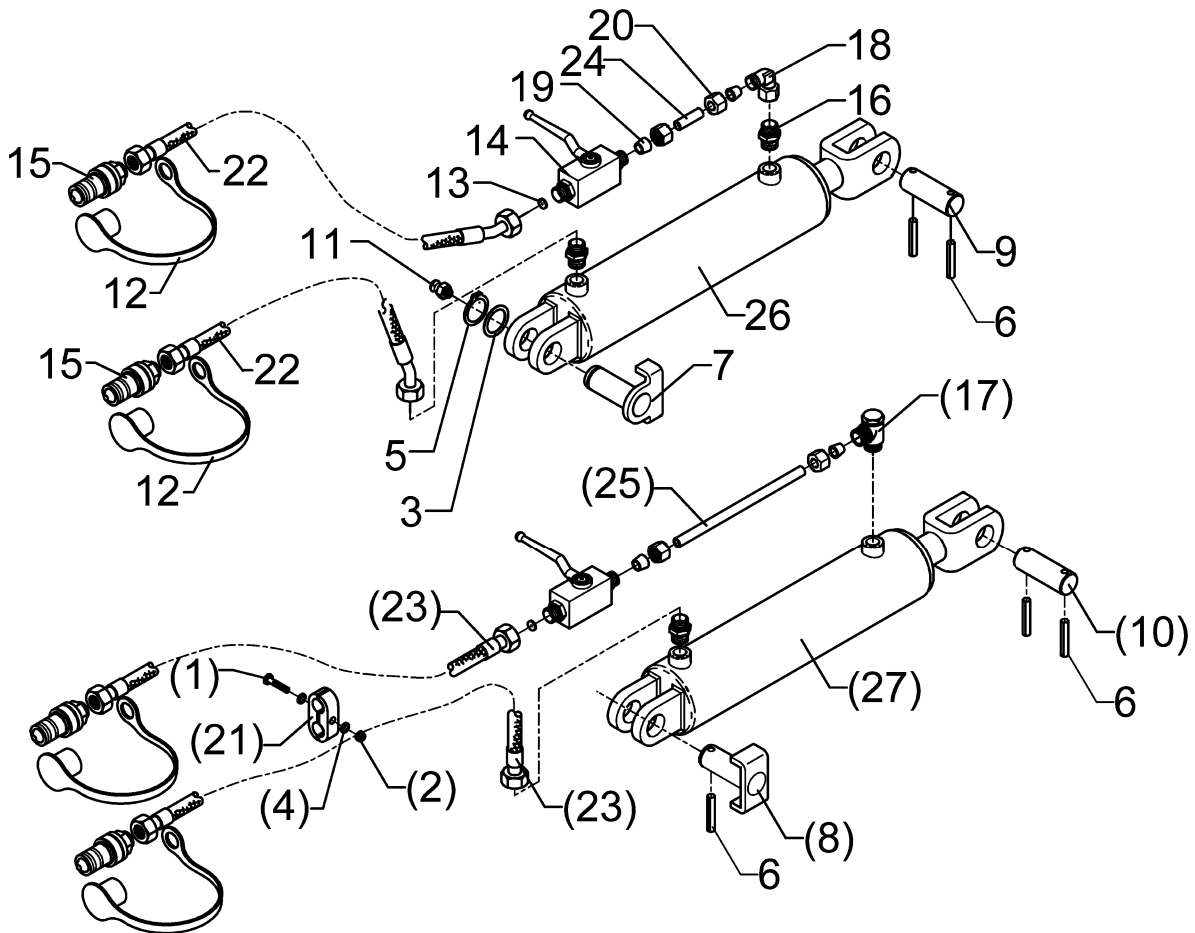
07.04

Pos.	Art.-Nr.	Stk.	Artikeltext / Description	Abmessung	
3	305 2050	1	Paßscheibe	Shim	30x42x1,0 DIN988
5	305 8867	1	Sicherungsring	Securing ring	30x2 DIN471 Zn
6	309 7000	2	Spannhülse	Expansion bush	8x50-DIN1481 Chrom 8
7	313 3003	1	Bolzen mit Verdrehsicherung	Pin with stop	UN D30/71x79 Zn
8	313 3004	1	Bolzen mit Verdrehsicherung	Pin with stop	UB D30/56/x58/80 Zn
9	313 3011	1	Bolzen	Pin	BB D30x72/102 Zn
10	313 3012	1	Bolzen	Pin	BB D30x62/92 Zn
11	323 6348	1	Schmiernippel	Grease nipple	AM10x1 DIN71412
12	375 2121	1	Staubkappe, blau	Cap	D26,5 Bg.3
13	375 2173	1	Drosselplättchen	Throttle plate	D12x1,5 BO 1,5
14	375 2199	1	Kugelhahn	Valve	BKH 12L-M18x1,5 Zn
15	375 2718	1	SVK-Stecker	SVK-socket	NW10-M18x1,5
16	375 4020	1	Einschraubverschraubung	Nipple	x-GE12-LM M18x1,5 Zn
17	375 4500	1	Einstellbare W-Verschraubung	Adjustable angle union	x-evW12-LM DKO24° M18x1,5
18	375 4311	1	Schwenkverschraubung	Union, swivel	x-SWVE12-LM M18x1,5 Zn
19	375 5110	3	Schneidring	Cutting ring	12-L/S Zn WD
20	375 5310	3	Überwurfmutter	Union nut	12L M18x1,5 Zn
22	475 2618	1	Hydraulikschlauch	High-pressure hose	2SN10-1500 M18x1,5 00°-45°
23	475 2656	1	Hydraulikschlauch	High-pressure hose	1SN08-1800 M18x1,5 DKL
24	475 8848	1	Rohr	Tube	12x2x40
26	575 2266	1	Hydraulikzylinder	Ram	DZ80/40x320-580+-5
27	575 2298	1	Hydraulikzylinder	Ram	DZ80/40/320-580
28	475 8866	1	Rohr gebogen	Tube	12x2x100
29	325 1180	1	Schlauchschelle	Hose clip	OL-S 6400
30	375 2196	1	Be- und Entlüftungsschraube	Vent plug	M18x1,5



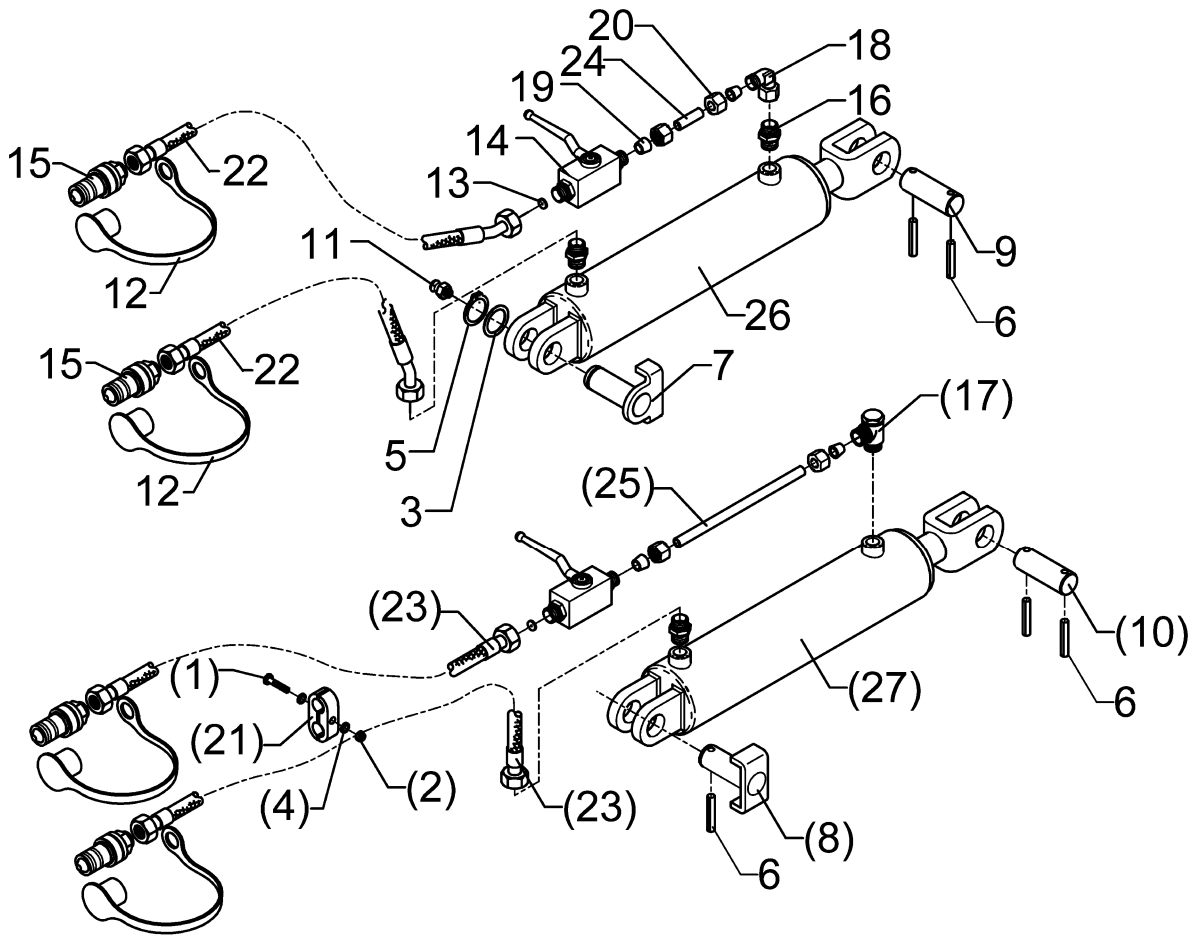
07.04

Pos.	Art.-Nr.	Stk.	Artikeltext / Description		Abmessung
1	309 7000	3	Spannhülse	Expansion bush	8x50-DIN1481 Chrom 8
2	313 3005	1	Bolzen mit Verdrehsicherung	Pin with stop	UB D30/58x71/80 Zn
3	313 3012	1	Bolzen	Pin	BB D30x62/92 Zn
4	325 1180	1	Schlauchschelle	Hose clip	OL-S 6400
5	375 2166	1	Staubkappe, rot	Cap, red	D26,5
6	375 2173	1	Drosselplättchen	Throttle plate	D12x1,5 BO 1,5
7	375 2196	1	Be- und Entlüftungsschraube	Vent plug	M18x1,5
8	375 2199	1	Kugelhahn	Valve	BKH 12L-M18x1,5 Zn
9	375 2718	1	SVK-Stecker	SVK-socket	NW10-M18x1,5
10	375 4020	1	Einschraubverschraubung	Nipple	x-GE12-LM M18x1,5 Zn
11	375 4311	1	Schwenkverschraubung	Union, swivel	x-SWVE12-LM M18x1,5 Zn
12	375 4500	1	Einstellbare W-Verschraubung	Adjustable angle union	x-evW12-LM DKO24° M18x1,5
13	375 5110	3	Schneidring	Cutting ring	12-L/S Zn WD
14	375 5310	3	Überwurfmutter	Union nut	12L M18x1,5 Zn
15	475 2618	1	Hydraulikschlauch	High-pressure hose	2SN10-1500 M18x1,5 00°-45°
16	475 2656	1	Hydraulikschlauch	High-pressure hose	1SN08-1800 M18x1,5 DKL
17	475 8848	1	Rohr	Tube	12x2x40
18	475 8866	1	Rohr gebogen	Tube	12x2x100
19	575 2283	1	Hydraulikzylinder	Ram	DZ90/40-320
20	575 2299	1	Hydraulikzylinder mit Gabel	Ram	DZ90/320 D30-G



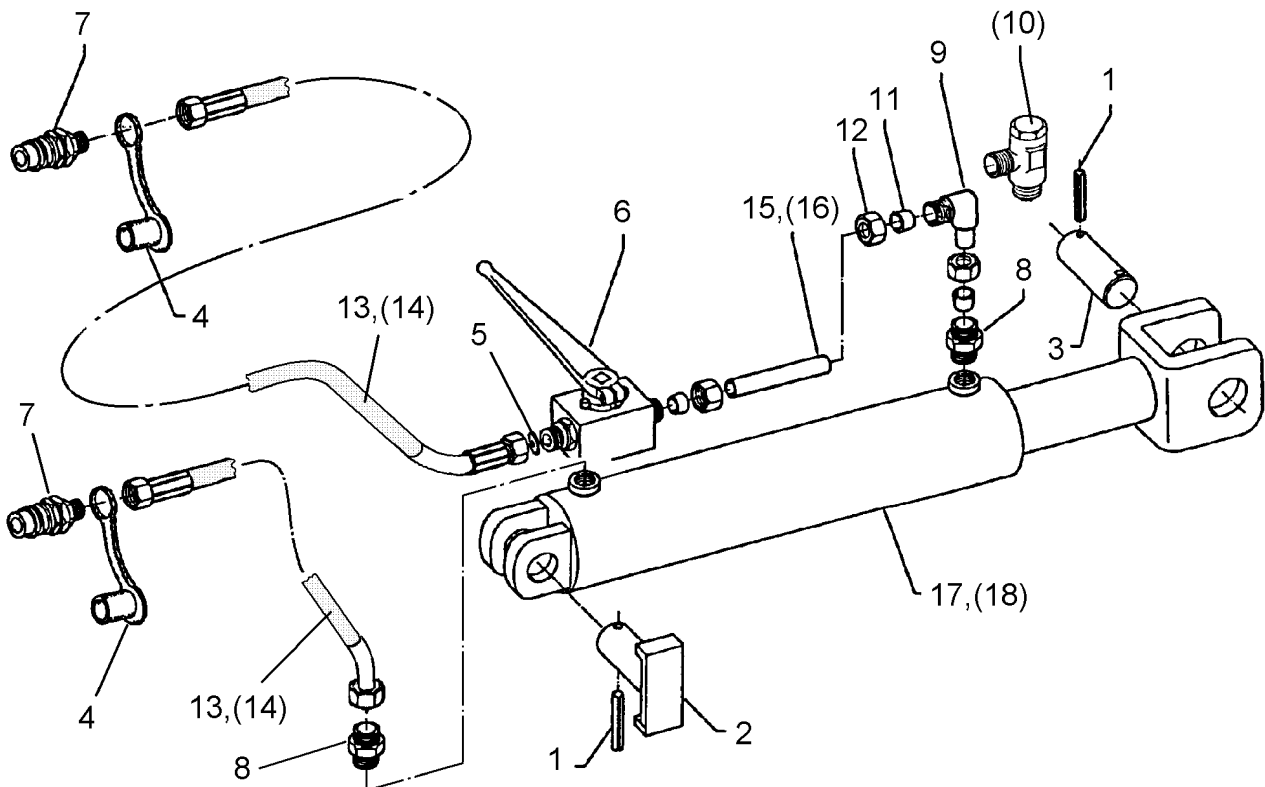
07.04

Pos.	Art.-Nr.	Stk.	Artikeltext / Description	Abmessung	
1	301 0306	1	Flachkopfschraube DIN85	Flatheaded bolt	M6x45-4,6 Zn
2	303 0931	1	Sicherungsmutter	Selflocking nut	DIN985-NM6-8 Zn
3	305 2050	1	Paßscheibe	Shim	30x42x1,0 DIN988
4	305 8571	2	Scheibe	Washer	6,4 DIN125-A Zn
5	305 8867	1	Sicherungsring	Securing ring	30x2 DIN471 Zn
6	309 7000	2	Spannhülse	Expansion bush	8x50-DIN1481 Chrom 8
7	313 3003	1	Bolzen mit Verdrehsicherung	Pin with stop	UN D30/71x79 Zn
8	313 3004	1	Bolzen mit Verdrehsicherung	Pin with stop	UB D30/56/x58/80 Zn
9	313 3011	1	Bolzen	Pin	BB D30x72/102 Zn
10	313 3012	1	Bolzen	Pin	BB D30x62/92 Zn
11	323 6348	1	Schmiernippel	Grease nipple	AM10x1 DIN71412
12	375 2121	2	Staubkappe, blau	Cap	D26,5 Bg.3
13	375 2173	1	Drosselplättchen	Throttle plate	D12x1,5 BO 1,5
14	375 2199	1	Kugelhahn	Valve	BKH 12L-M18x1,5 Zn
15	375 2718	2	SVK-Stecker	SVK-socket	NW10-M18x1,5
16	375 4020	2	Einschraubverschraubung	Nipple	x-GE12-LM M18x1,5 Zn
17	375 4311	2	Schwenkverschraubung	Union, swivel	x-SWVE12-LM M18x1,5 Zn
18	375 4500	1	Einstellbare W-Verschraubung	Adjustable angle union	x-evW12-LM DKO24° M18x1,5
19	375 5110	2	Schneidring	Cutting ring	12-L/S Zn WD
20	375 5310	2	Überwurfmutter	Union nut	12L M18x1,5 Zn
21	375 9852	2	Schelle	Clamp	LNG-19/19PP 1/2
22	475 2618	2	Hydraulikschlauch	High-pressure hose	2SN10-1500 M18x1,5 00°-45°
23	475 2656	2	Hydraulikschlauch	High-pressure hose	1SN08-1800 M18x1,5 DKL
24	475 8848	1	Rohr	Tube	12x2x40
25	475 8864	1	Rohr	Tube	12x2x220
26	575 2266	1	Hydraulikzylinder	Ram	DZ80/40x320-580+-5



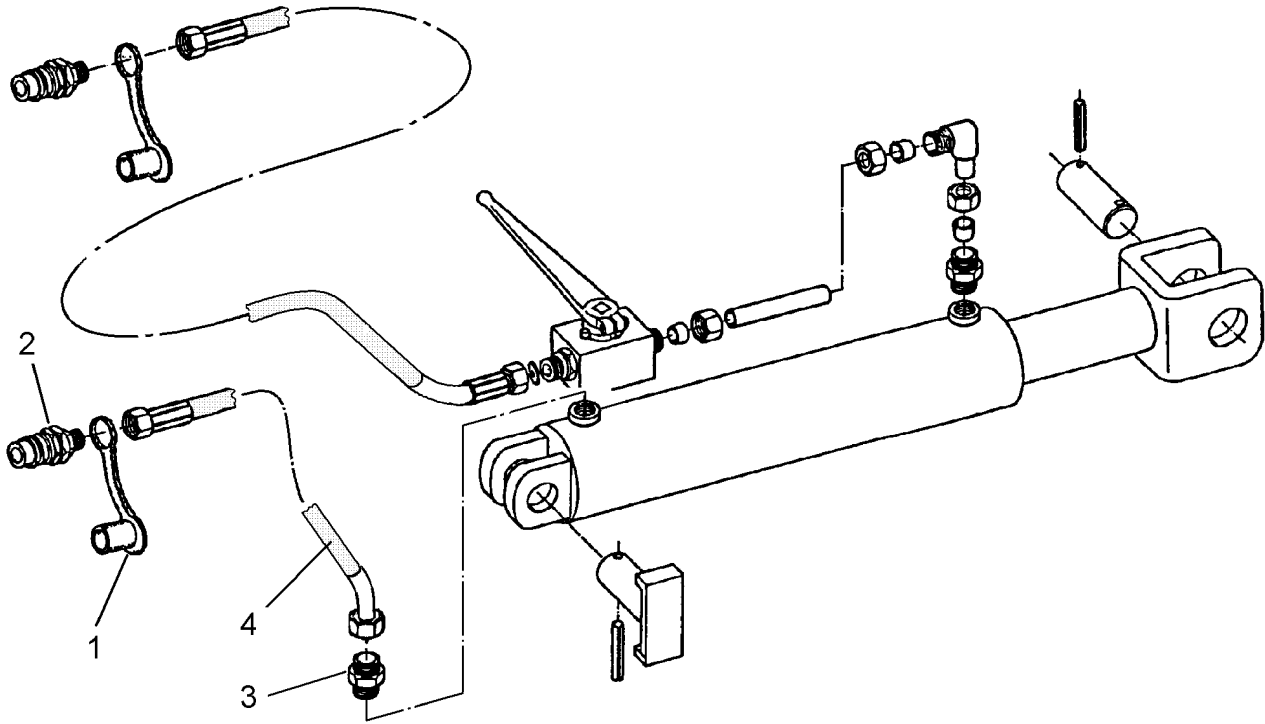
07.04

Pos.	Art.-Nr.	Stk.	Artikeltext / Description	Abmessung
27	575 2298	1	Hydraulikzylinder Ram	DZ80/40/320-580



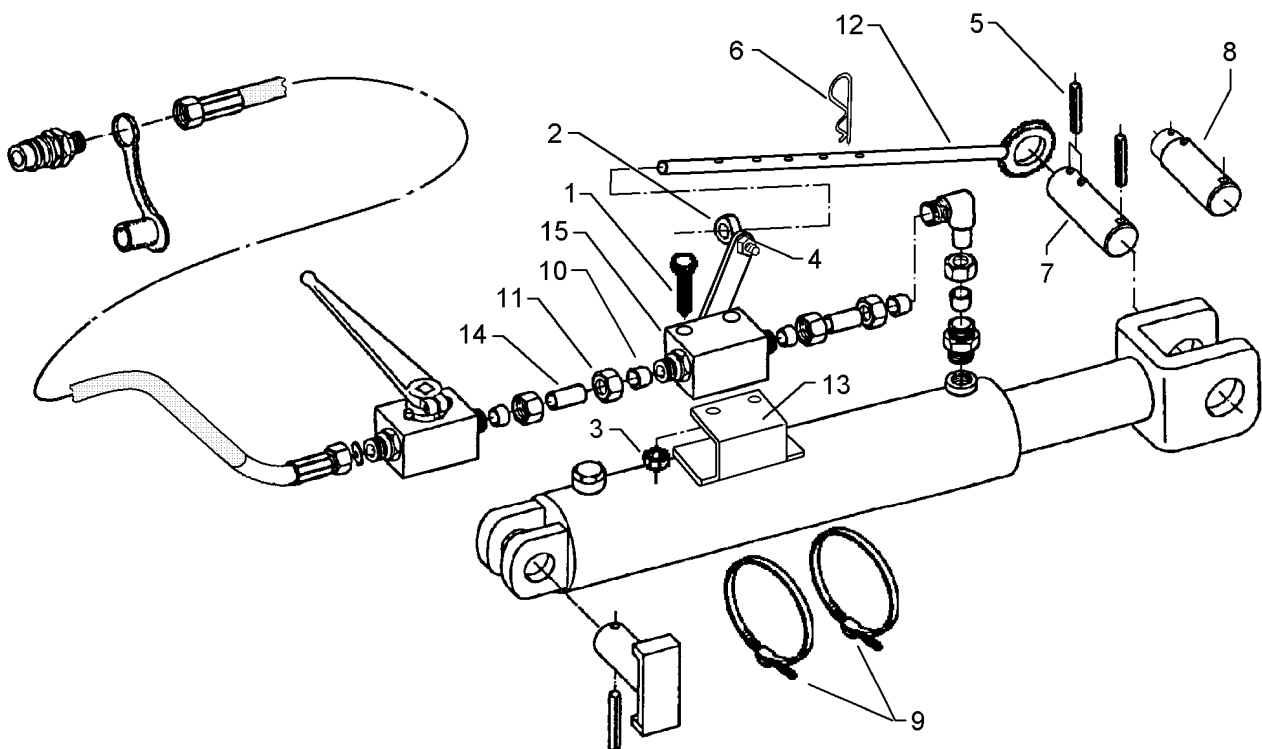
07.04

Pos.	Art.-Nr.	Stk.	Artikeltext / Description		Abmessung
1	309 7000	3	Spannhülse	Expansion bush	8x50-DIN1481 Chrom 8
2	313 3005	1	Bolzen mit Verdrehsicherung	Pin with stop	UB D30/58x71/80 Zn
3	313 3012	1	Bolzen	Pin	BB D30x62/92 Zn
4	375 2166	2	Staubkappe, rot	Cap, red	D26,5
5	375 2173	1	Drosselplättchen	Throttle plate	D12x1,5 BO 1,5
6	375 2199	1	Kugelhahn	Valve	BKH 12L-M18x1,5 Zn
7	375 2718	2	SVK-Stecker	SVK-socket	NW10-M18x1,5
8	375 4020	2	Einschraubverschraubung	Nipple	x-GE12-LM M18x1,5 Zn
9	375 4500	1	Einstellbare W-Verschraubung	Adjustable angle union	x-evW12-LM DKO24° M18x1,5
10	375 4311	2	Schwenkverschraubung	Union, swivel	x-SWVE12-LM M18x1,5 Zn
11	375 5110	3	Schneidring	Cutting ring	12-L/S Zn WD
12	375 5310	3	Überwurfmutter	Union nut	12L M18x1,5 Zn
13	475 2618	2	Hydraulikschlauch	High-pressure hose	2SN10-1500 M18x1,5 00°-45°
14	475 2656	2	Hydraulikschlauch	High-pressure hose	1SN08-1800 M18x1,5 DKL
15	475 8848	1	Rohr	Tube	12x2x40
16	475 8864	1	Rohr	Tube	12x2x220
17	575 2283	1	Hydraulikzylinder	Ram	DZ90/40-320
18	575 2299	1	Hydraulikzylinder mit Gabel	Ram	DZ90/320 D30-G



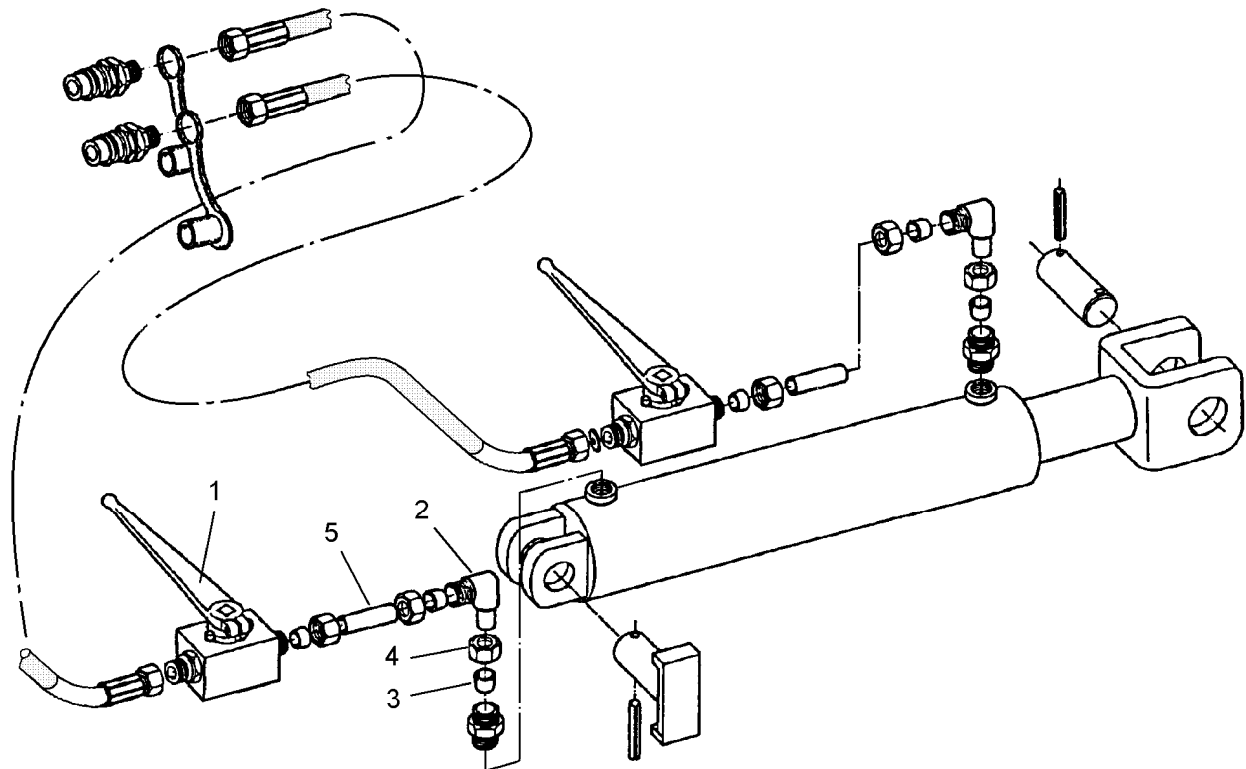
07.04

Pos.	Art.-Nr.	Stk.	Artikeltext / Description		Abmessung
1	375 2166	1	Staubkappe, rot	Cap, red	D26,5
2	375 2718	1	SVK-Stecker	SVK-socket	NW10-M18x1,5
3	375 4020	1	Einschraubverschraubung	Nipple	x-GE12-LM M18x1,5 Zn
4	475 2618	1	Hydraulikschlauch	High-pressure hose	2SN10-1500 M18x1,5 00°-45°



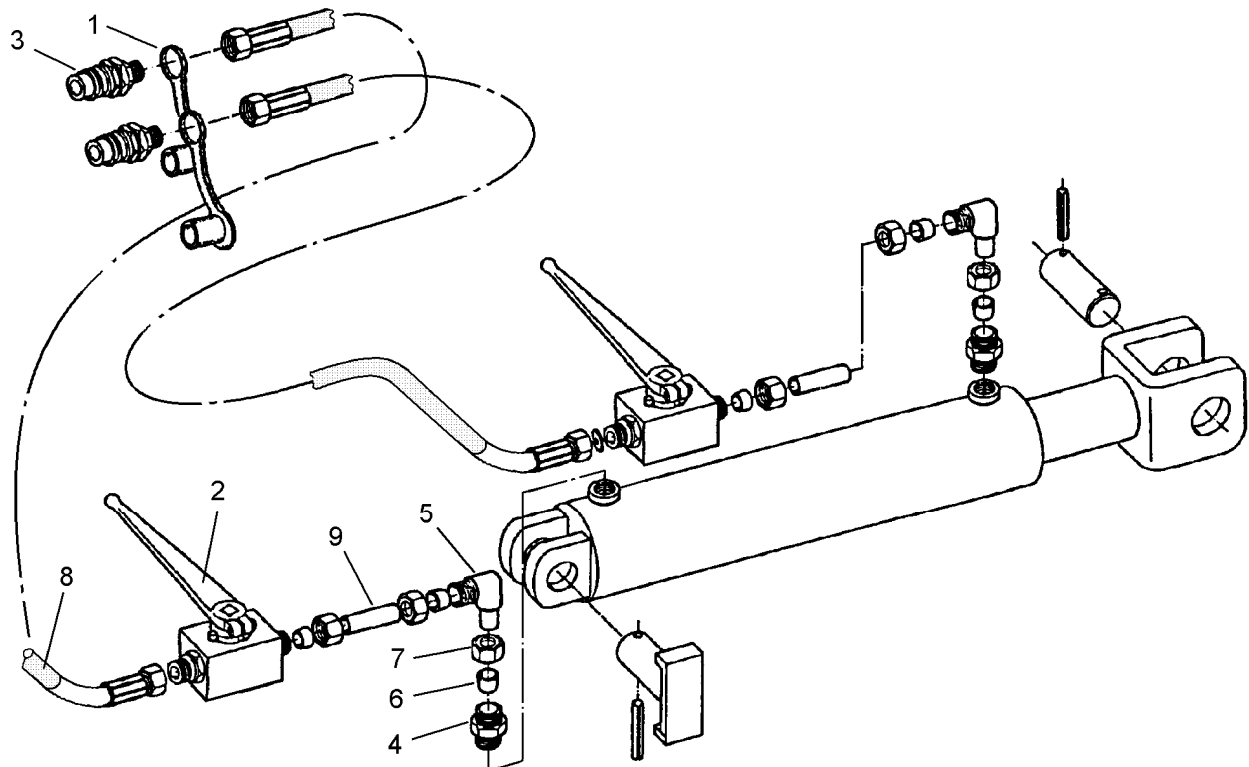
07.04

Pos.	Art.-Nr.	Stk.	Artikeltext / Description		Abmessung
1	301 0306	2	Flachkopfschraube DIN85	Flatheaded bolt	M6x45-4,6 Zn
2	301 0815	1	Ringschraube	Eye bolt	M8 DIN580 Zn
3	303 0931	2	Sicherungsmutter	Selflocking nut	DIN985-NM6-8 Zn
4	303 0932	1	Sicherungsmutter	Selflocking nut	DIN985-NM8-8 Zn
5	309 7000	3	Spannhülse	Expansion bush	8x50-DIN1481 Chrom 8
6	311 8604	1	Federstecker	Spring pin	4 DIN11024 Zn
7	313 2550	1	Bolzen	Pin	BB D25x128 3xD8
8	313 3030	1	Bolzen	Pin	BB D30/25x128 3xD8
9	325 1180	2	Schlauchschelle	Hose clip	OL-S 6400
10	375 5110	2	Schneidring	Cutting ring	12-L/S Zn WD
11	375 5310	2	Überwurfmutter	Union nut	12L M18x1,5 Zn
12	475 3610	1	Steuerstange	Rod	D12x560
13	475 3611	1	U	U-steel	100x40x45x3
14	475 8848	1	Rohr	Tube	12x2x40
15	575 2146	1	Hubbegrenzer Hebel rechts	Raise limiter	HBS12L M18x1,5 Zn



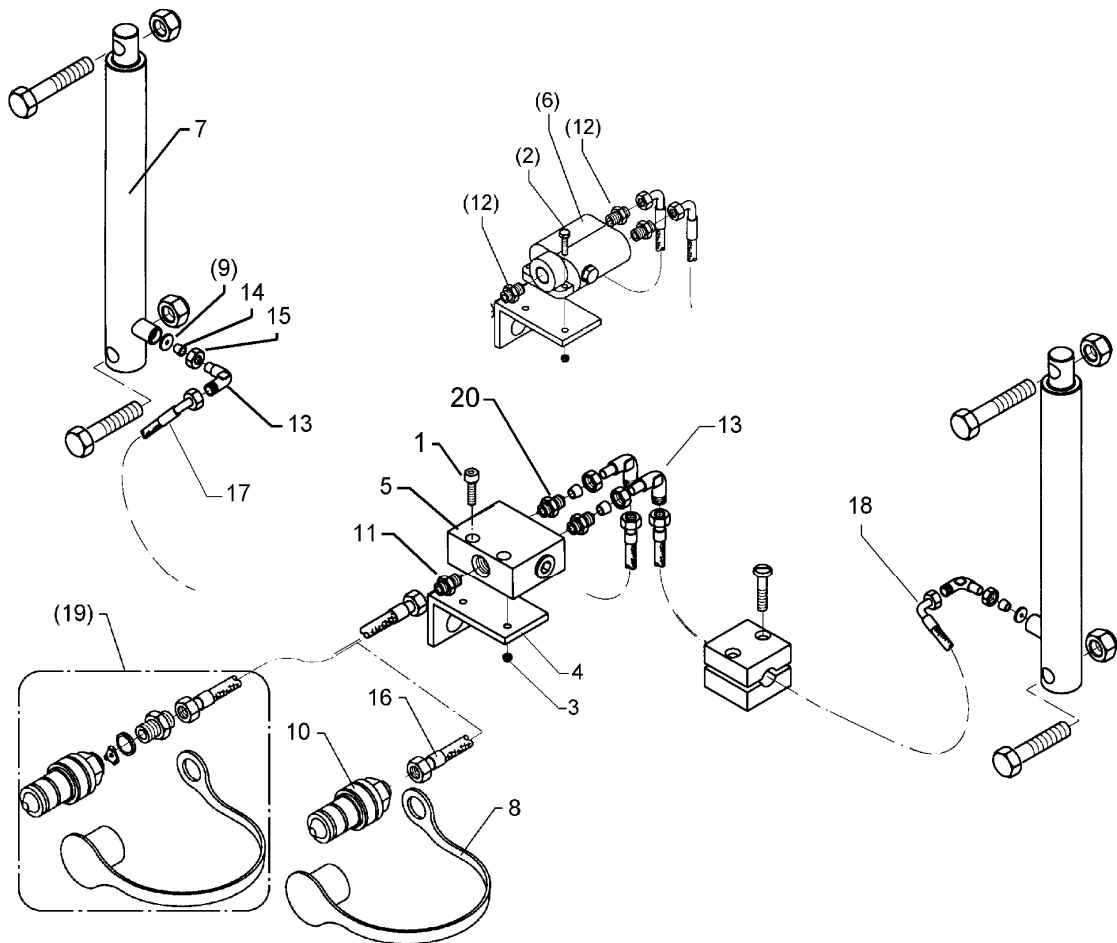
07.04

Pos.	Art.-Nr.	Stk.	Artikeltext / Description		Abmessung
1	375 2199	1	Kugelhahn	Valve	BKH 12L-M18x1,5 Zn
2	375 4500	2	Einstellbare W-Verschraubung	Adjustable angle union	x-evW12-LM DKO24° M18x1,5
3	375 5110	2	Schneidring	Cutting ring	12-L/S Zn WD
4	375 5310	2	Überwurfmutter	Union nut	12L M18x1,5 Zn
5	575 9705	1	Rohr	Tube	12x47 kpl.



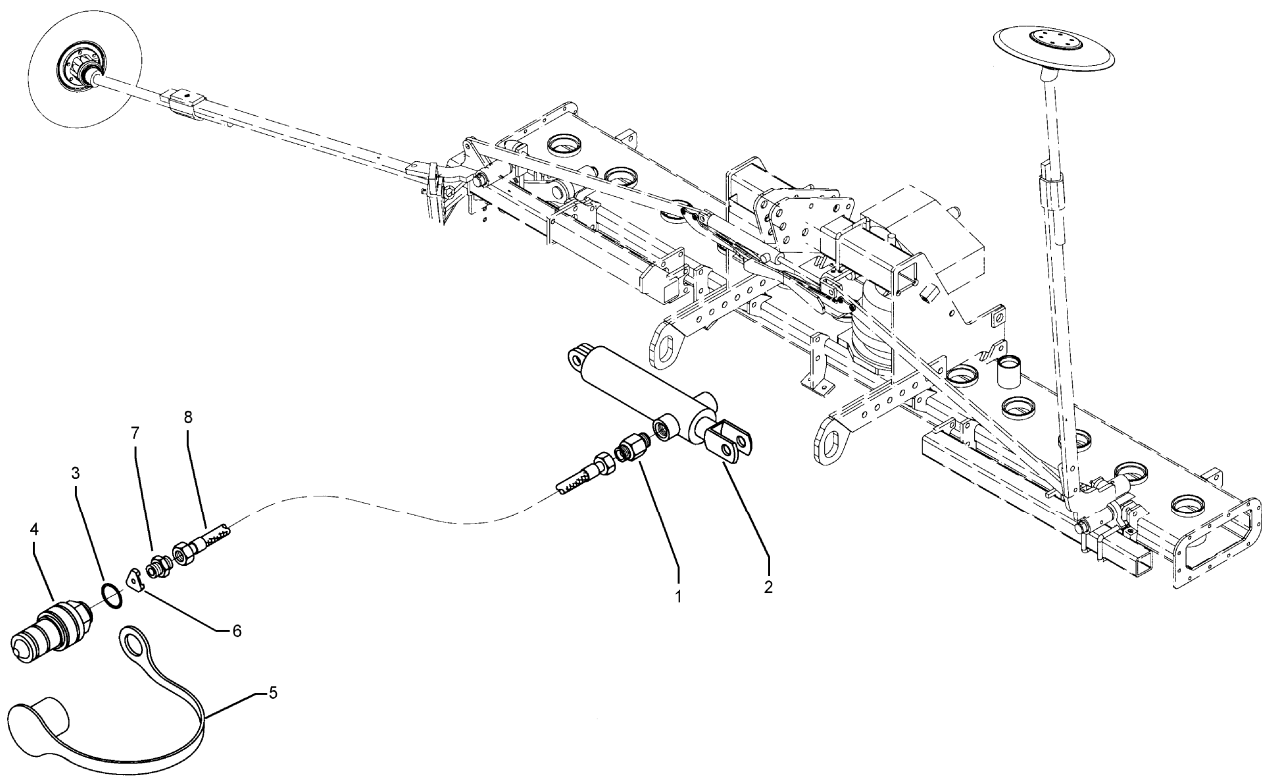
07.04

Pos.	Art.-Nr.	Stk.	Artikeltext / Description	Abmessung	
1	375 2121	1	Staubkappe, blau	Cap	D26,5 Bg.3
2	375 2199	1	Kugelhahn	Valve	BKH 12L-M18x1,5 Zn
3	375 2718	1	SVK-Stecker	SVK-socket	NW10-M18x1,5
4	375 4020	1	Einschraubverschraubung	Nipple	x-GE12-LM M18x1,5 Zn
5	375 4500	1	Einstellbare W-Verschraubung	Adjustable angle union	x-evW12-LM DKO24° M18x1,5
6	375 5110	1	Schneidring	Cutting ring	12-L/S Zn WD
7	375 5310	1	Überwurfmutter	Union nut	12L M18x1,5 Zn
8	475 2618	1	Hydraulikschlauch	High-pressure hose	2SN10-1500 M18x1,5 00°-45°
9	575 9705	1	Rohr	Tube	12x47 kpl.



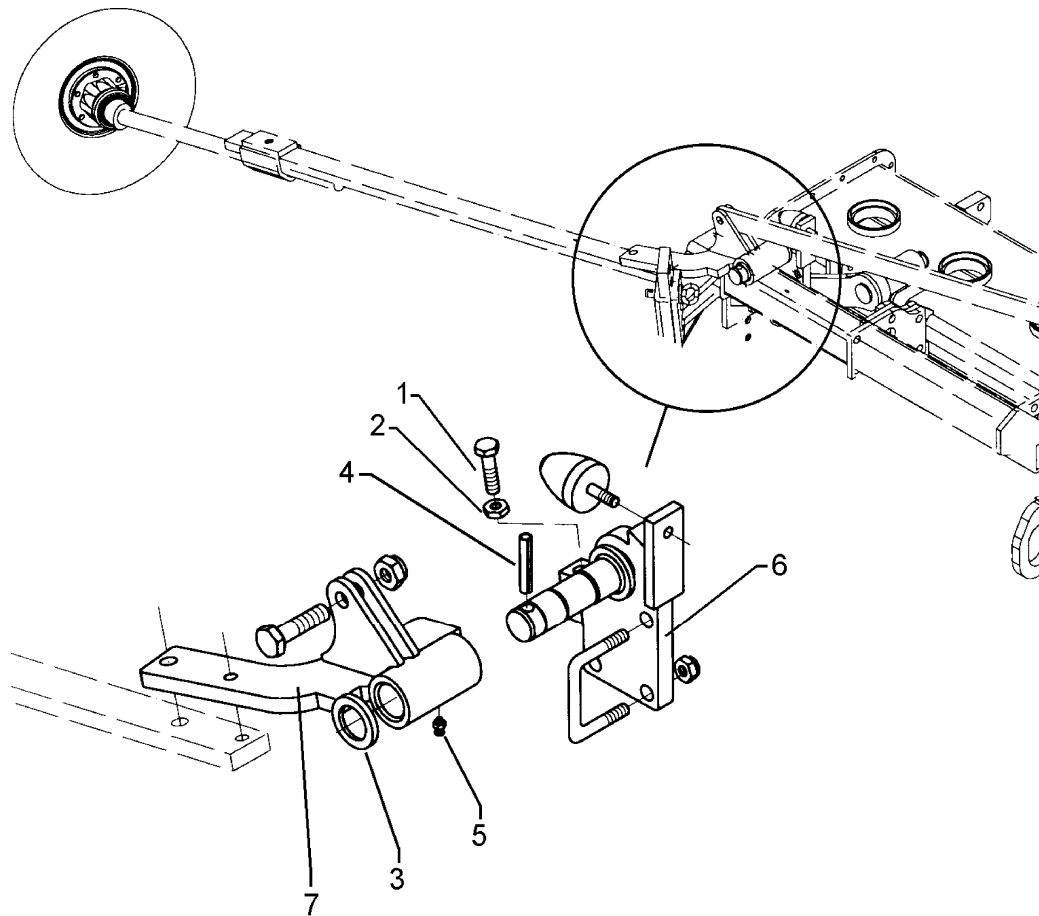
07.04

Pos.	Art.-Nr.	Stk.	Artikeltext / Description		Abmessung
1	301 6068	2	Zylinderschraube DIN912	Allen screw	M8x30-8.8 Zn
2	301 7285	2	Sechskantschraube DIN933	Screw	M8x45-8.8 Zn
3	303 0932	2	Sicherungsmutter	Selflocking nut	DIN985-NM8-8 Zn
4	475 4355	1	Halter für Umschaltblock	Holder	50x6x190 D20 3xD10
5	575 2141	1	Ventil m.Drossel Spuranreißer	Valve	M18x1,5
6	575 2140	1	Ventil z. Spuranreißer ohne D.	Valve	3/4-16UNF CROSS
7	575 2310	2	Plunger-Zylinder	Plunger-ram	25-250-365 2xD16,25
8	375 2122	1	Staubkappe, schwarz	Cap, black	D26,5 Bg.3
9	375 2171	2	Drosselplättchen	Throttle plate	D12x1,5 BO 0,9
10	375 2718	1	SVK-Stecker	SVK-socket	NW10-M18x1,5
11	375 4020	1	Einschraubverschraubung	Nipple	x-GE12-LM M18x1,5 Zn
12	375 4047	3	Gerade Einschraubverschraubung	Nipple	x-GE12-LR 3/4-16UNF
13	375 4500	4	Einstellbare W-Verschraubung	Adjustable angle union	x-evW12-LM DKO24° M18x1,5
16	475 2688	1	Hydraulikschlauch	High-pressure hose	1SN08-1500-DKOL12/DKOL12
17	475 2691	1	Hydraulikschlauch	High-pressure hose	1SN08-2500-DKOL12/DKOL12-45
18	475 2692	1	Hydraulikschlauch	High-pressure hose	1SN08-2400-DKOL12/DKOL12-45
19	575 2688	1	Schlauchleitung	Hose pipe	EuroDrill
20	575 2186	2	Drosselrückschlagventil	Throttle nonreturn valve	7Liter SW24 M18x1,5



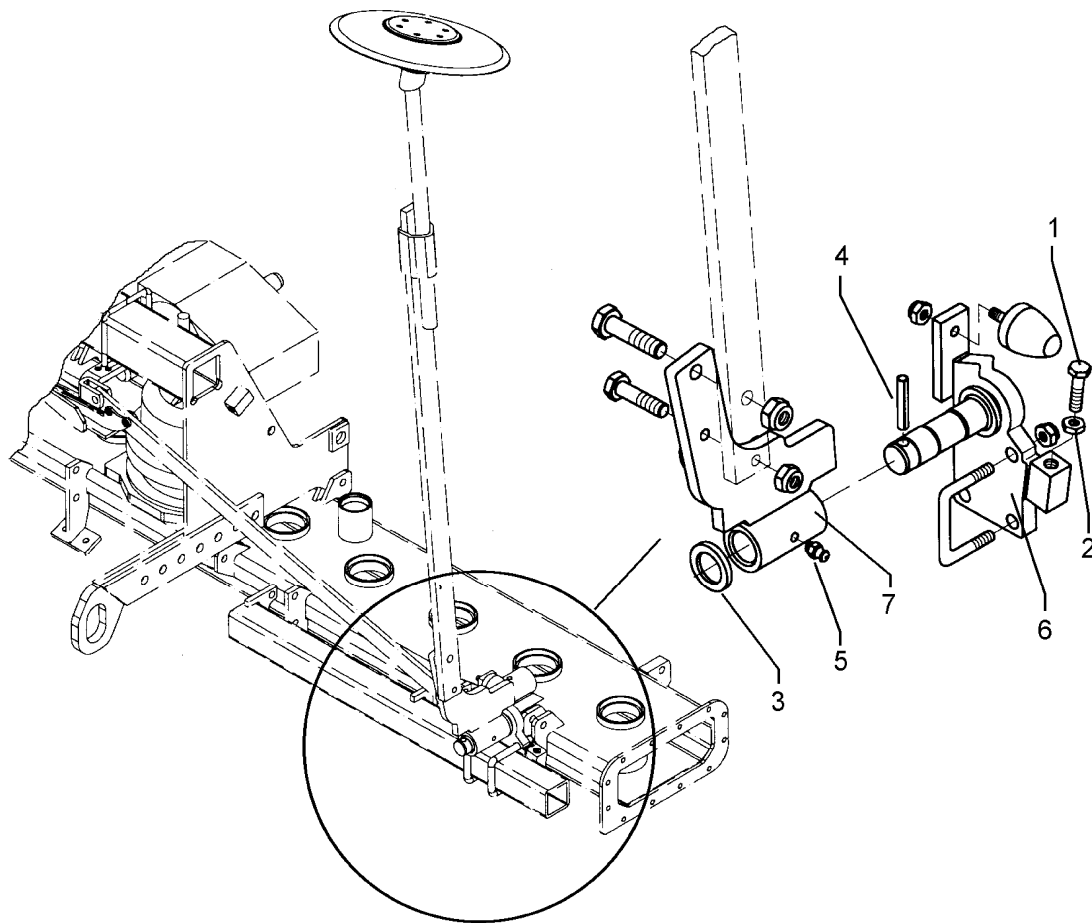
07.04

Pos.	Art.-Nr.	Stk.	Artikeltext / Description		Abmessung
1	575 2185	1	Senkdrossel 4-Kerben	Throttle	0,8 SW19 M16x1,5
2	575 2338	1	Zugzylinder	Hydraulic ram	EZ32/16x200
3	375 2091	1	Kupferring	Copper washer	16x22x1,5
4	375 2717	1	SVK-Stecker	SVK-socket	IG M16x,5 -Bg3-SW30
5	375 2122	1	Staubkappe, schwarz	Cap, black	D26,5 Bg.3
6	375 2502	1	Drosselscheibe	Restrictor washer	1,0
7	375 4010	1	Einschraubverschraubung	Nipple	x-GE12-LM M16x1,5 Zn
8	475 2629	1	Hydraulikschlauch	High-pressure hose	1SN08-1350 M16/M18x1,5



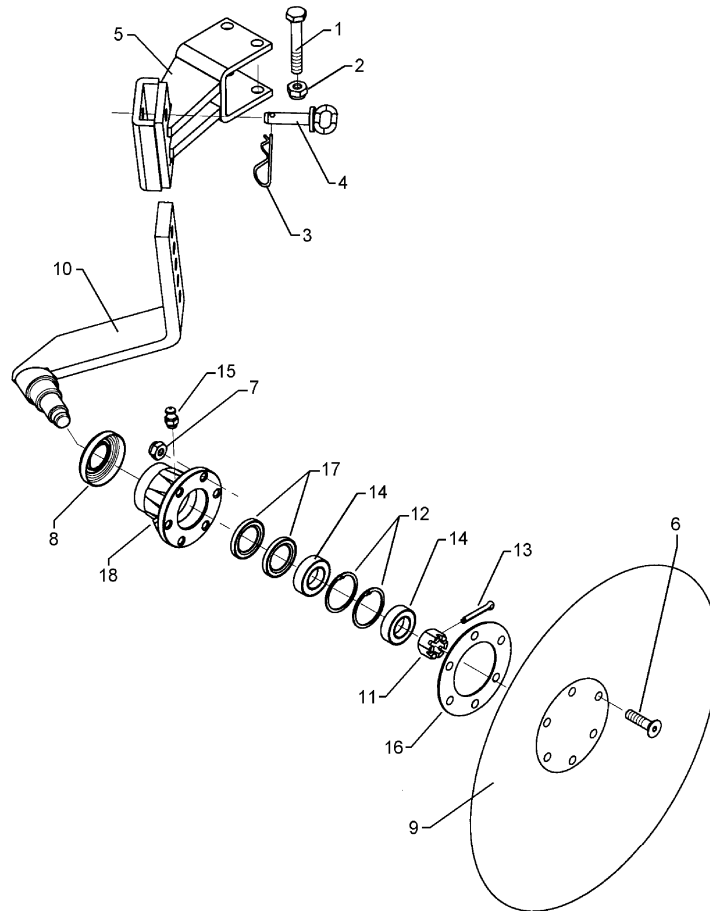
07.04

Pos.	Art.-Nr.	Stk.	Artikeltext / Description		Abmessung
1	301 3774	1	Sechskantschraube DIN933	Screw	M16x50-12.9 A=max.3mm
2	303 0976	1	Sechskantmutter	Nut	M16 DIN934-8
3	305 6955	1	Scheibe	Washer	36/60x5 DIN126
4	309 6211	1	Spannhülse	Expansion bush	12x60-DIN1481
5	323 6348	1	Schmiernippel	Grease nipple	AM10x1 DIN71412
6	482 1300	1	Achse mit Platte	Axle with plate	D35-44
7	482 1302	1	Schwenkkonsole	Swivel bracket	D35-247 RE



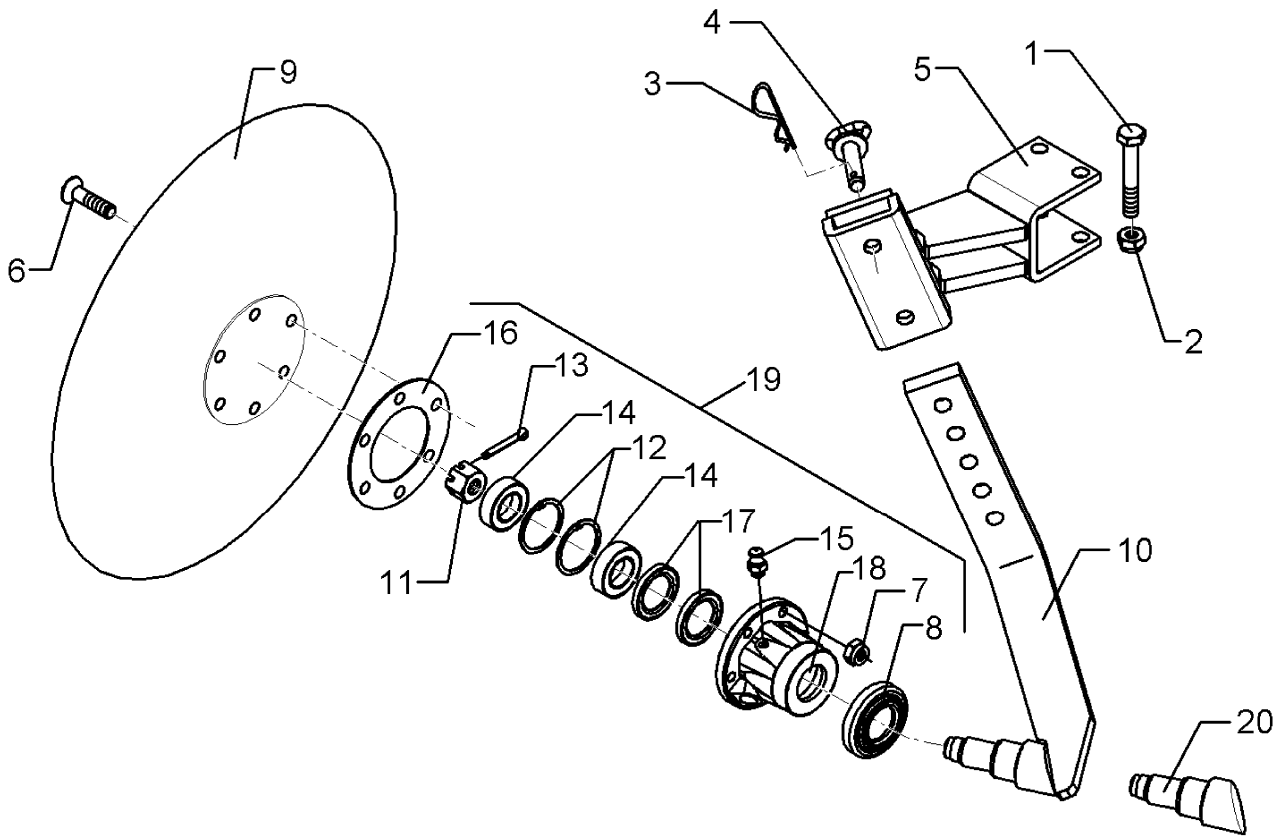
07.04

Pos.	Art.-Nr.	Stk.	Artikeltext / Description		Abmessung
1	301 3774	1	Sechskantschraube DIN933	Screw	M16x50-12.9 A=max.3mm
2	303 0976	1	Sechskantmutter	Nut	M16 DIN934-8
3	305 6955	1	Scheibe	Washer	36/60x5 DIN126
4	309 6211	1	Spannhülse	Expansion bush	12x60-DIN1481
5	323 6348	1	Schmiernippel	Grease nipple	AM10x1 DIN71412
6	482 1301	1	Achse mit Platte	Axle with plate	D35-44
7	482 1303	1	Schwenkkonsole	Swivel bracket	D35-247 LI



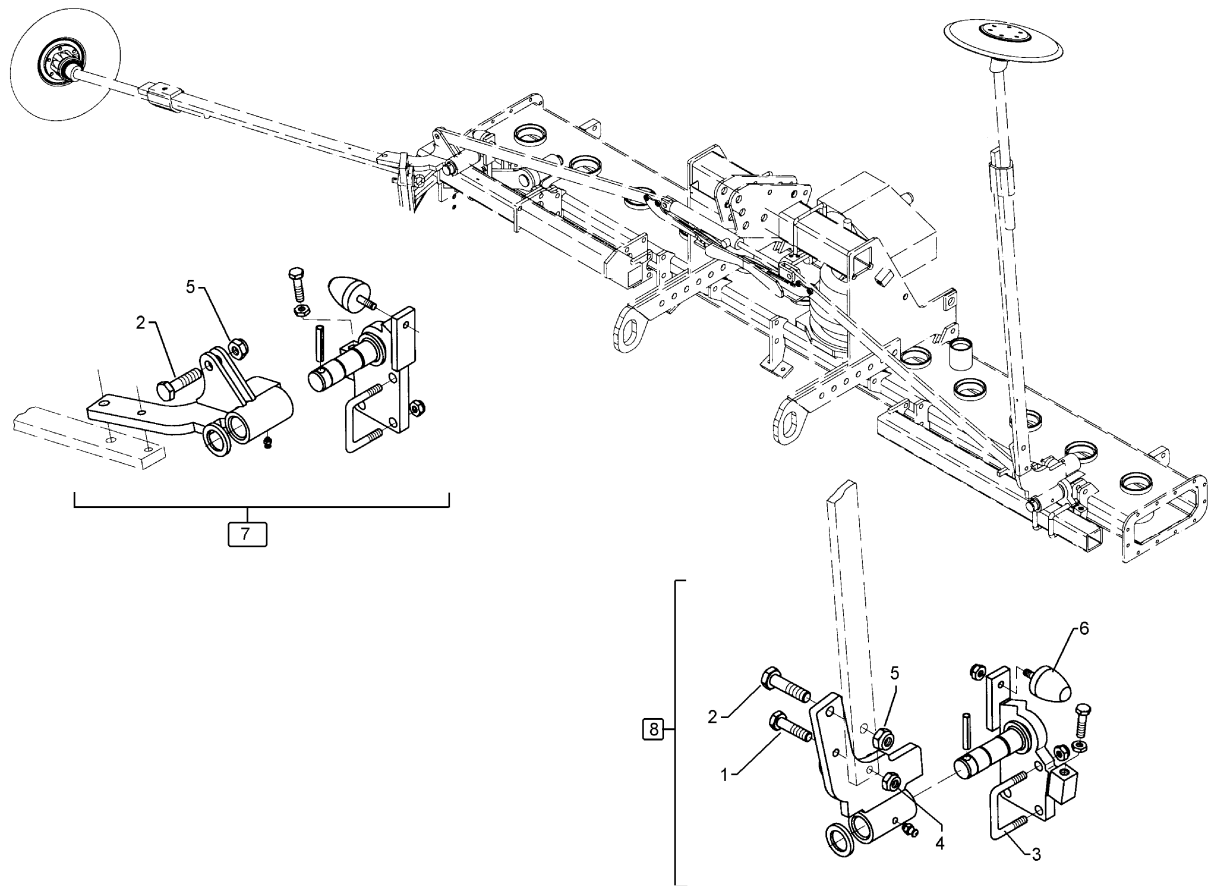
07.04

Pos.	Art.-Nr.	Stk.	Artikeltext / Description		Abmessung
1	301 4019	2	Sechskantschraube DIN931-A	Bolt	M16x110-8.8
2	303 0935	2	Sicherungsmutter	Selflocking nut	DIN985-NM16-8 Zn
3	311 8605	1	Federstecker	Spring pin	5 DIN11024 Zn
4	313 8140	1	Bolzen mit Griff	Pin with grip	GB D16x50,8/70 Zn
5	457 2436	1	Halmführung	Stalk guiding	60x60x7,1 21,5/62 RE
6	301 6123	6	Senkschraube DIN7991-A	Countersunk bolt	M10x30-10.9
7	303 0933	6	Sicherungsmutter	Selflocking nut	DIN985-NM10-8 Zn
8	323 0410	1	Schutzkappe	Cap	D81/77/40x18x2
9	349 0458	1	Hohlscheibe	Hollow disc	D450/100x5
10	457 2438	1	Scheibenträger Zuführscheibe	Disc carrier	60x20x504 D50 Re
11	303 0193	1	Kronenmutter	Castle nut	DIN937-M24x1,5-22H
12	305 8924	2	Sicherungsring	Securing ring	62x2 DIN472
13	311 7613	1	Splint	Peg	3,2x40 DIN94-St Zn
14	319 9116	2	Kegelrollenlager	Bearing	30206.
15	323 6345	1	Schmiernippel	Grease nipple	LAM 6 DIN71412
16	323 7641	1	Dichtung	Seal	D120/65x1,6
17	323 8032	2	Wellendichtring	Oil seal	40x55x7 BA
18	447 8882	1	Nabe	Hub	668 A
19	547 8883	1	Lagerung	Bearing	668A 2x30206
20	215 1636	1	Achse	Axle	D50/40/30x128



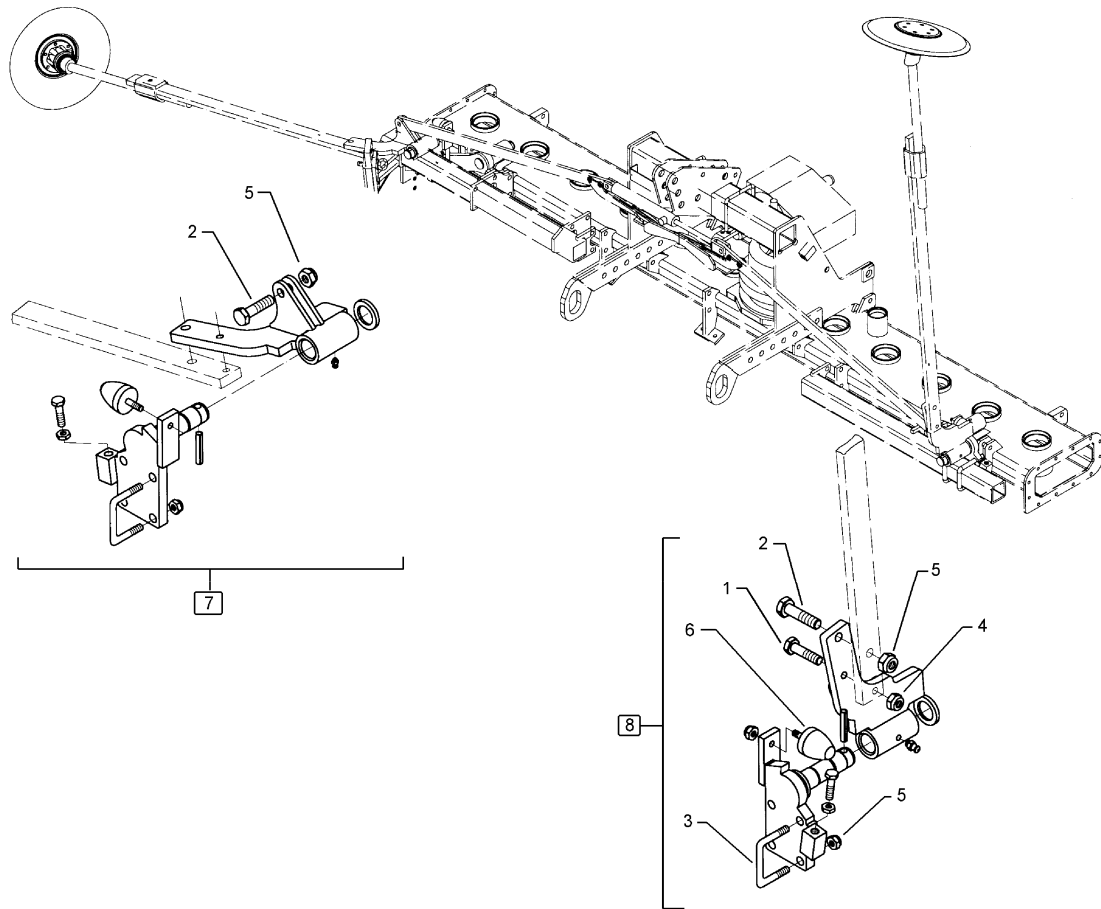
07.04

Pos.	Art.-Nr.	Stk.	Artikeltext / Description		Abmessung
1	301 4019	2	Sechskantschraube DIN931-A	Bolt	M16x110-8.8
2	303 0935	2	Sicherungsmutter	Selflocking nut	DIN985-NM16-8 Zn
3	311 8605	1	Federstecker	Spring pin	5 DIN11024 Zn
4	313 8140	1	Bolzen mit Griff	Pin with grip	GB D16x50,8/70 Zn
5	457 2437	1	Halmführung	Stalk guiding	60x60x7,1 21,5/62 LI
6	301 6123	6	Senkschraube DIN7991-A	Countersunk bolt	M10x30-10.9
7	303 0933	6	Sicherungsmutter	Selflocking nut	DIN985-NM10-8 Zn
8	323 0410	1	Schutzkappe	Cap	D81/77/40x18x2
9	349 0458	1	Hohlscheibe	Hollow disc	D450/100x5
10	457 2439	1	Scheibenträger Zuführscheibe	Disc carrier	60x20x504 D50 Li
11	303 0193	1	Kronenmutter	Castle nut	DIN937-M24x1,5-22H
12	305 8924	2	Sicherungsring	Securing ring	62x2 DIN472
13	311 7613	1	Splint	Peg	3,2x40 DIN94-St Zn
14	319 9116	2	Kegelrollenlager	Bearing	30206.
15	323 6345	1	Schmiernippel	Grease nipple	LAM 6 DIN71412
16	323 7641	1	Dichtung	Seal	D120/65x1,6
17	323 8032	2	Wellendichtring	Oil seal	40x55x7 BA
18	447 8882	1	Nabe	Hub	668 A
19	547 8883	1	Lagerung	Bearing	668A 2x30206
20	215 1636	1	Achse	Axle	D50/40/30x128



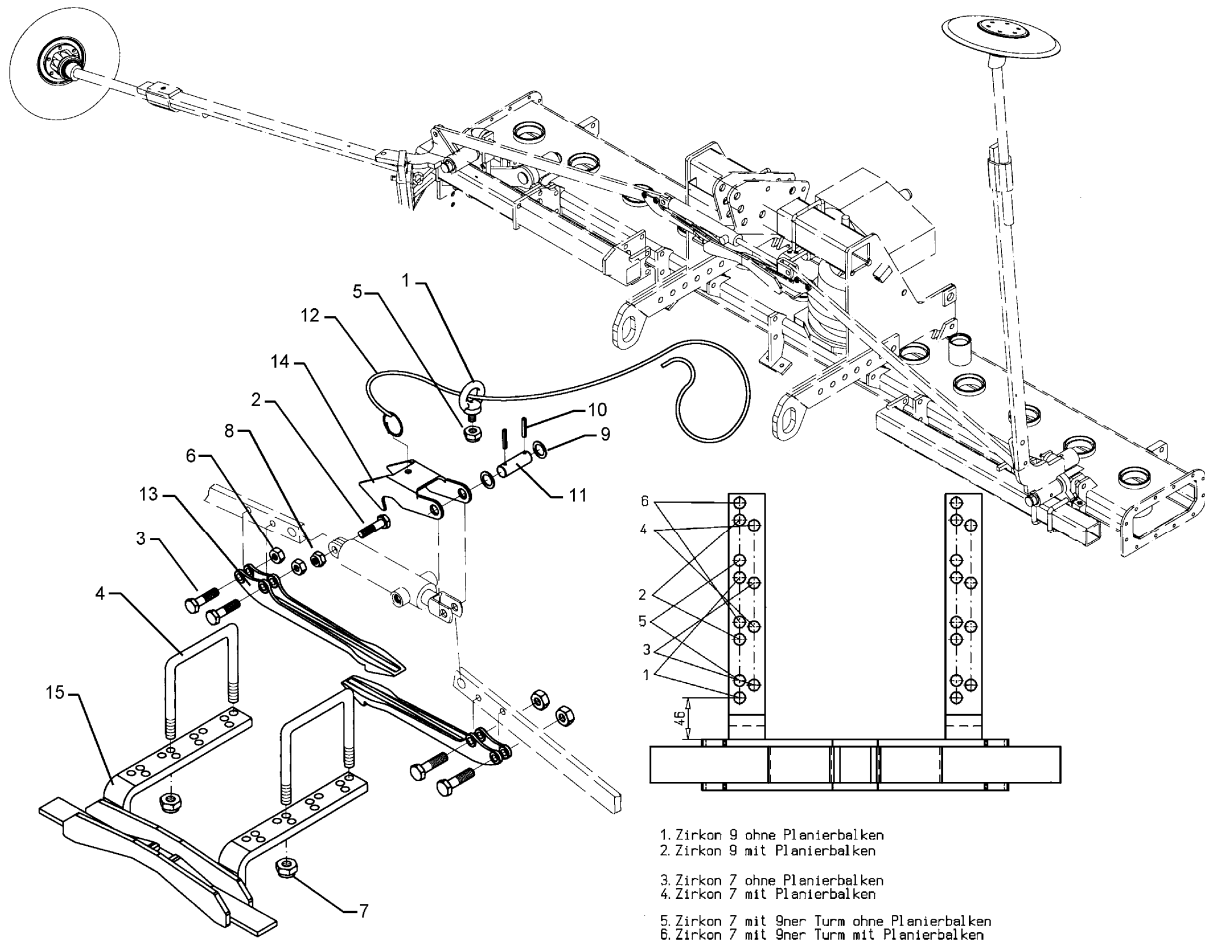
07.04

Pos.	Art.-Nr.	Stk.	Artikeltext / Description		Abmessung
1	301 3366	2	Sechskantschraube spz.	Bolt	M12x45-8.8
2	301 5409	4	Sechskantschraube spz.	Bolt	M16x50-8.8 Zn
3	301 7811	4	Bügelsschraube	U-bolt	M16/70/110 (310lg) Zn
4	303 0934	2	Sicherungsmutter	Selflocking nut	DIN985-NM12-8 Zn
5	303 0935	12	Sicherungsmutter	Selflocking nut	DIN985-NM16-8 Zn
6	329 5010	2	Parabelpuffer	Buffer	D50x61-M10x33
7	582 1302	1	Schwenkkonsole Spuranreißer	Swivel bracket	D35 247 RE A
8	582 1303	1	Schwenkkonsole Spuranreißer	Swivel bracket	D35 247 LI A



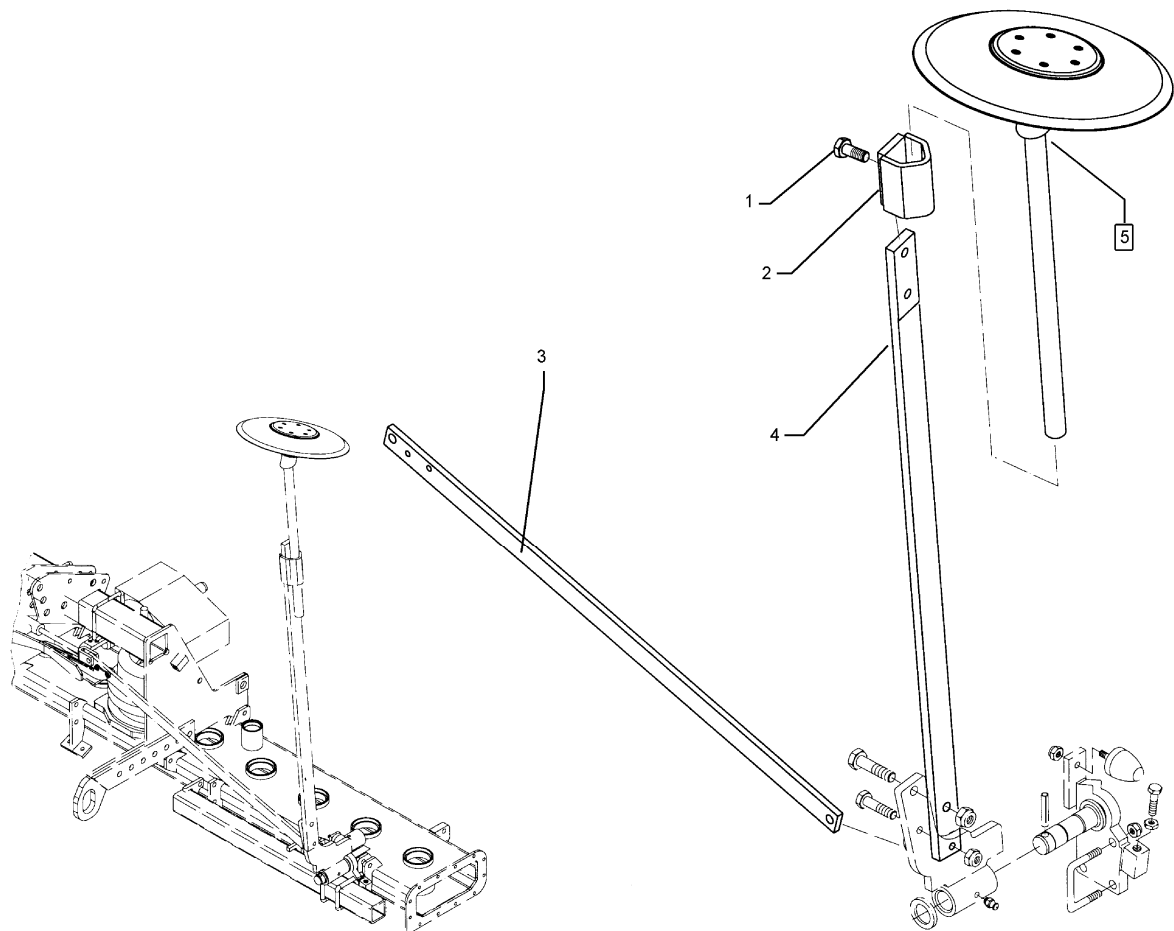
07.04

Pos.	Art.-Nr.	Stk.	Artikeltext / Description	Abmessung	
1	301 3366	2	Sechskantschraube spz.	Bolt	M12x45-8.8
2	301 5409	4	Sechskantschraube spz.	Bolt	M16x50-8.8 Zn
3	301 7811	4	Bügelschraube	U-bolt	M16/70/110 (310lg) Zn
4	303 0934	2	Sicherungsmutter	Selflocking nut	DIN985-NM12-8 Zn
5	303 0935	12	Sicherungsmutter	Selflocking nut	DIN985-NM16-8 Zn
6	329 5010	2	Parabelpuffer	Buffer	D50x61-M10x33
7	582 1304	1	Schwenkkonsole Spuranreißer	Swivel bracket	D35 247 RE B
8	582 1305	1	Schwenkkonsole Spuranreißer	Swivel bracket	D35 247 LI B



07.04

Pos.	Art.-Nr.	Stk.	Artikeltext / Description	Abmessung	
1	301 0815	1	Ringschraube	Eye bolt	M8 DIN580 Zn
2	301 5409	1	Sechskantschraube spz.	Bolt	M16x50-8.8 Zn
3	301 5423	4	Sechskantschraube DIN931-A	Bolt	M10x40-8.8 Zn
4	301 7793	2	Bügelschraube	U-bolt	M12/120/160 Zn
5	303 0932	1	Sicherungsmutter	Selflocking nut	DIN985-NM8-8 Zn
6	303 0933	4	Sicherungsmutter	Selflocking nut	DIN985-NM10-8 Zn
7	303 0934	4	Sicherungsmutter	Selflocking nut	DIN985-NM12-8 Zn
8	303 0935	1	Sicherungsmutter	Selflocking nut	DIN985-NM16-8 Zn
9	305 6958	2	Scheibe	Washer	18/30x3 DIN126-St Zn
10	309 6038	2	Spannhülse	Expansion bush	5x30-DIN1481 Chrom 8
11	313 1608	1	Bolzen	Pin	BB D16x42/77 Zn
12	331 4917	1	Rundschnur Plastik	Rope	D6x3000
13	482 1225	2	Klinke	Ratchet	38x334x77 50-2xD10,5
14	482 1231	1	Sperrklinke	Locking ratchet	4x173x179 D16,5-55
15	482 1304	1	Halter für Klinke	Holder	340x61 24xD12,5



07.04

Pos.	Art.-Nr.	Stk.	Artikeltext / Description		Abmessung
1	301 3666	2	Sechskantschraube spz.	Bolt	M16x1,5x35-10.9 DIN961-A
2	482 1250	1	Klemme	Clamp	D30-50x15 100mm
3	482 1308	2	Stange	Rod	40x12x1571,5 2xD10,25 2xD16,25
4	482 1311	2	Ausleger	Outrigger	50x18x1880 D12,25/16,25
5	582 1248	2	Achse zum Spuranreißer	Axle for track marker	D30x595 668A