

Prod. Series No.: 27231

Vanaf prod. ident. nr. (PIN):
Effective from prod. ident. no. (PIN): 01001
Gültig ab Prod. Ident. Nr. (PIN):
À partir du no. d'ident. du produit (PIN):
A partir del núm. ident. del producte (PIN):

GREENLAND NIEUW-VENNEP B.V.
NIEUW-VENNEP HOLLAND



KM 2800 HPC

ONDERDELENLIJST

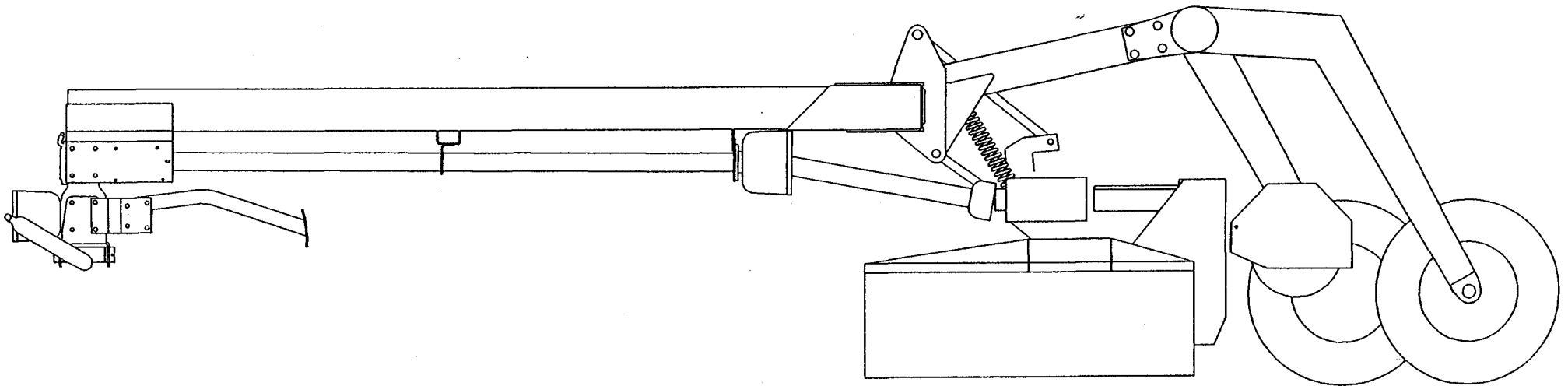
SPARE PARTS LIST

ERSATZTEILLISTE

LISTE DE PIECES DE RECHANGE

LISTA DE PIEZAS DE RECAMBIO

PROD. SERIES NO: 27231



NL:

Niets uit dit boek mag worden verveelvoudigd, opgeslagen in een, al dan niet, geautomatiseerd gegevensbestand of openbaar gemaakt; in enige vorm of op enige wijze hetzij elektronisch, mechanisch, optisch, door fotokopieën, microverfilming (inclusief micro- en macrofiche), opnamen, of enig andere manier, inclusief alle video en Cd-systemen, zonder voorafgaande schriftelijke toestemming van de uitgever.

GB:

All rights reserved. No part of this book may be reproduced, stored in a data base or retrieval system, or published, in any form or in any way, electronically, mechanically, optically, by print, photo print, microfilm (including micro and macro fiche), or any other means, including all video and CD systems, without prior written permission from the publisher.

D:

Dieses Buch und alle darin enthaltenen einzelnen Angaben und Abbildungen sind Urheberrechtlich geschützt. Jede Verwertung ausserhalb der Grenzen des Urheberrechts ist ohne ausdrückliche, schriftliche Zustimmung des Herausgebers unzulässig. Das gilt insbesondere für Vervielfältigungen aller Art, Übersetzungen, Mikroverfilmungen, einschliesslich Mikro- und Makrofiche, und die Einspeicherung und/oder Verarbeitung in elektronischen und optischen Systemen, einschliesslich aller Video und CD-Systeme.

F:

La propriété littéraire de ce manuel est protégée et les droits en découlant sont réservés. L'utilisation, même partielle, du texte et des illustrations n'est admissible qu'avec la permission écrite de l'auteur, en particulier la reproduction, la traduction, la restitution par des systèmes photomécaniques ou tous autres, y compris les microfilms, les micro- et macro fiches ainsi que la mise en mémoire et le traitement dans des installations électroniques et optiques, y compris les systèmes vidéo et CD.

ES:

Este manual se acoge al amparo del Derecho de la Propiedad Intelectual. Salvo permisión escrita quedan reservados todos los derechos inherentes en especial los de reimpresión, de traducción, de reproducción en forma fotomecánica ó en cualquier otra forma, incluidos microfilmes, micro- y macrofichas así como el almacenamiento y procesamiento en sistemas electrónicos y ópticos, incluidos todos sistemas de video y CD, aún cuando no se utilice más que parcialmente texto o figura.

I:

Tutti i diritti di autore riservati. L'utilizzazione, anche parziale, del presente manuale, in particolare la ristampa, la traduzione, la riproduzione mediante microfilm, micro- e macroschede, come pure la memorizzazione e/o elaborazione tramite impianti elettronici, videosistemi e sistemi CD compresi, è ammessa solo se autorizzata preventivamente dall'autore per iscritto.

S:

Mångfaldigande eller lagring i databas av denna bok, eller delar av densamma, är förbjudet utan föregående skriftligt medgivande av utgivaren. Förbudet gäller varje form av mångfaldigande genom elektroniskt, mekaniskt, eller optiskt förfarande, genom tryckning, fotokopiering, microfilm (inkl. micro och macro fiche) eller på något annat sätt inklusive alla video- och CD-system.

DK:

Alle rettigheder reserveret. Ingen dele af denne bog må genoptrykkes, lagres i en database eller andet system, eller udgives i nogen form, elektronisk, mekanisk, optisk, ved tryk, fotokopiering, mikrofilm (inkl. mikro- og makrofiche), eller anden måde, inkl. video- og CD-systemer, uden forudgående skriftlig tilladelse fra udgiveren.

AANHAALMOMENTEN/TORQUES/ANZUGSMOMENTE/COUPLES DE SERRAGE/PARES DE APRIETE/ I MOMENTI TORCENTI/ÅTDRAGNINGSMOMENT/MOMENTER

- NL Richtlijnen voor aanhaalmomenten (in Nm) voor zelfborgende moeren, zeskantbouten en moeren.
 D Richtlinien für Anzugsmomente (in Nm) für selbstsichernde Muttern, Sechskantschrauben und muttern.
 ES Directrices para los pares de apriete (en Nm) para tuercas autoblocantes, tornillos hexagonales y tuercas.
 S Riktlinjer för åtdragningsmoment (i Nm) för självlåsandebultar, sexkantsbultar och muttrar.

- GB Directives for torques (in Nm) for self-locking nuts, hexagonal bolts and nuts.
 F Directives relatives aux couples de serrage (en Nm) pour les écrous à auto-blocage, les boulons à six et les écrous.
 I Linee guida riguardanti i momenti torcenti (espressi in Nm) per dadi autobloccanti, bulloni esagonali e dadi.
 DK Retningslinier for momenter (i Nm) for selvlåsende møtrikker, hexagon bolte og møtrikker.

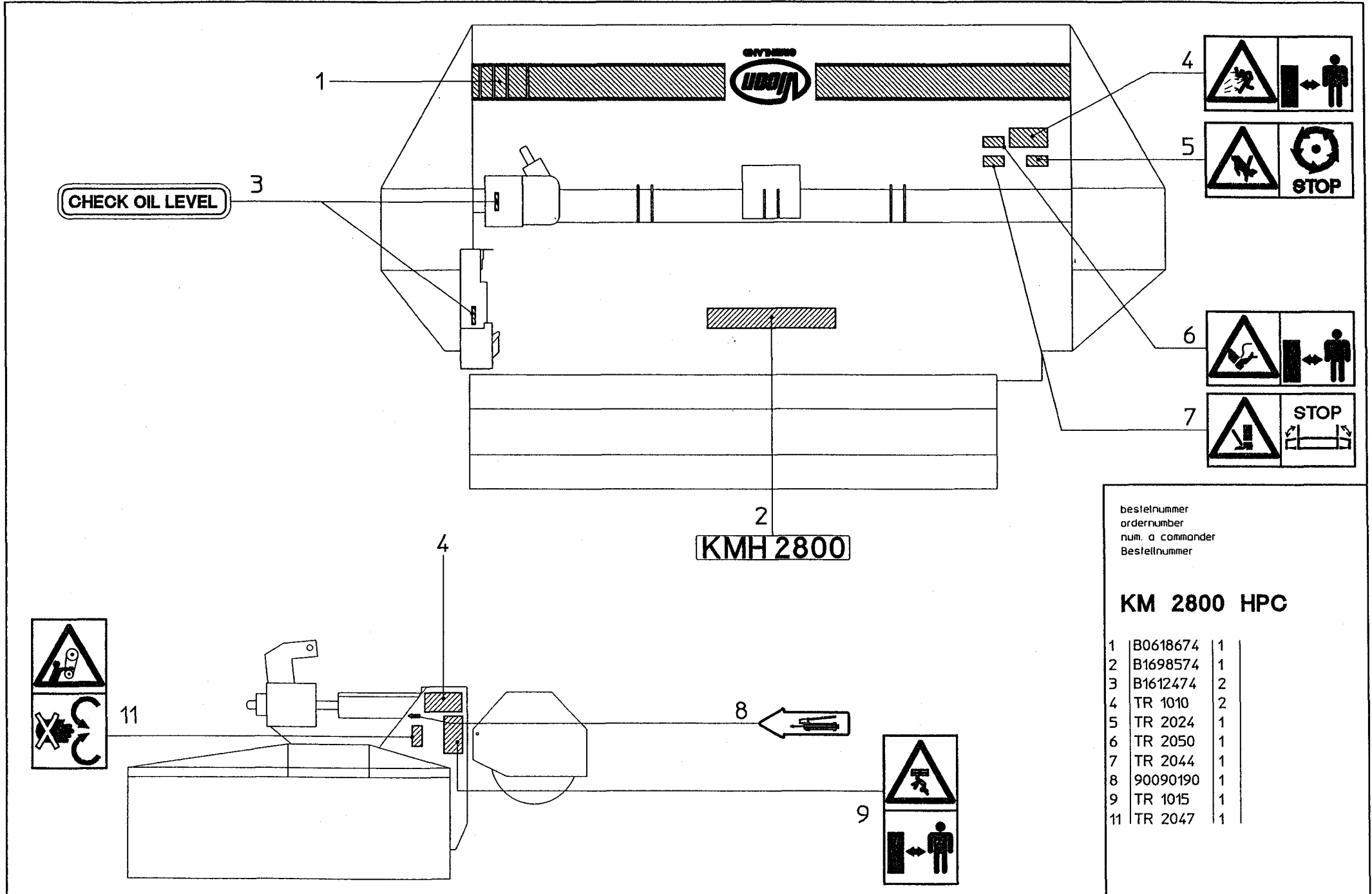
KWALITEIT/QUALITY/QUALITÄT QUALITE/CALIDAD/QUALITA/KVALITE T	4.6		8.8		10.9		12.9	
	0,10	0,13	0,10	0,13	0,10	0,13	0,10	0,13
Wrijving/Friction/Reibung/Frottement/ Fricción/Frizione/Friktion*								
Schroefdraad/Thread/Gewinde/Filetage Rosca/Filettatura/Gänga/Størrelse								
M5	1,7	2	5	6	7	9	8	10
M6	3	4	9	10	13	15	15	18
M8	8	9	21	25	31	36	36	42
M10	16	19	40	50	60	70	70	85
M12	27	32	70	85	105	120	120	145
M14	42	50	115	135	165	195	195	230
M16	65	76	175	210	260	300	300	350
M18	90	110	250	290	350	420	410	490
M20	125	150	350	420	500	600	580	700
M22	170	200	470	560	670	800	780	930
M24	210	250	600	710	860	1020	1000	1180

- * NL De wrijvingscoëfficiënt van 0,10 geldt voor geoliede plaat, gietijzer, geharde vlakken, vette schroefdraad, etc. De hogere waarde van 0,13 geldt voor een droge plaat. Uitzonderingen op deze tabel zijn vermeld in het onderdelen- en/of instructieboek. Aanhaalmomenten voor bouten en moeren met gekartelde onderkant, zoals Tensilock en Whizlock, 10% extra.
- * GB The friction coefficient of 0.10 applies to oiled sheet, cast iron, hardened surfaces, greasy thread, etc. The higher value of 0.13 applies to dry sheet. Exceptions to this table are stated in the parts- and/or instruction manual. Torques for bolts and nuts with a knurled underside, like Tensilock and Whizlock, 10% extra.
- * D Der Reibungskoeffizient von 0,10 gilt für geölte Flächen, Gußeisen, gehärtete Flächen, gefettetes Gewinde usw. Der höhere Wert von 0,13 gilt für trockene Flächen. Ausnahmen zu dieser Tabelle sind im Ersatzteilhaft und/oder in der Betriebsanleitung. Anzugsmomente für Schrauben und Muttern mit gerändelter Unterseite, wie Tensilock und Whizlock, zuzüglich 10% extra.
- * F Le coefficient de frottement de 0,10 s'applique aux surfaces huilées, à la fonte, aux surfaces trempées, aux filetages graissés etc. Le coefficient de 0,13 aux surfaces sèches. Les exceptions à ce tableau sont mentionnées dans la nomenclature des pièces et/ou dans le manuel d'emploi. Ajoutez 10% pour les boulons et écrous à partie inférieure crénelée, comme les Tensilock et les Whizlock.
- * ES El coeficiente de fricción de 0,10 es indicado para planchas lubricadas, hierro fundido, superficies endurecidas, rosca grasienta, etc. El valor más alto de 0,13 es para planchas secas. Las excepciones a este cuadro se mencionan en el libro de repuestos y/o manual de instrucciones. Los pares de apriete para tornillos y tuercas con cara inferior dentada, como los Tensilock y Whizlock, 10% extra.
- * I Il coefficiente di frizione pari a 0,10 si riferisce a superfici oliate, alla ghisa, a superfici temprate, a filettature spesse ecc. Il valore più alto, pari a 0,13, si riferisce a superfici asciutte. Tutte le eccezioni a quanto riportato in questa tabella, si trovano nel libretto dei pezzi o nel libretto delle istruzioni. I momenti torcenti per bulloni e dadi la cui parte inferiore è zigrinata, come i Tensilock (K 100) e Whizlock, sono superiori del 10%.
- * S Friktionskoefficienten 0,10 gäller oljad plåt, gjutjärn, härdade ytor, smorda gängor etc. Det högre värdet 0,13 gäller torr plåt. Undantag från denna tabell anges i reservdels- och/eller instruktionsboken. Åtdragningsmoment för räfflade bultar och muttrar, som Tensilock och Whizlock 10% extra.
- * DK Friktionskoefficienten på 0,10 gælder for smurte flader, støbejern, hærdeede overflader, fedtholdige gevind etc. Den højere værdi på 0,13 gælder for tørre flader. Undtagelser til tabellen er angivet i reservedels- og/eller instruktionsbog. Når det drejer sig om momenter for bolte og møtrikker med en riflet underside, som Tensilock (K100) og Whizlock, skal der tilføjes 10% ekstra.

serial number 27231

C15

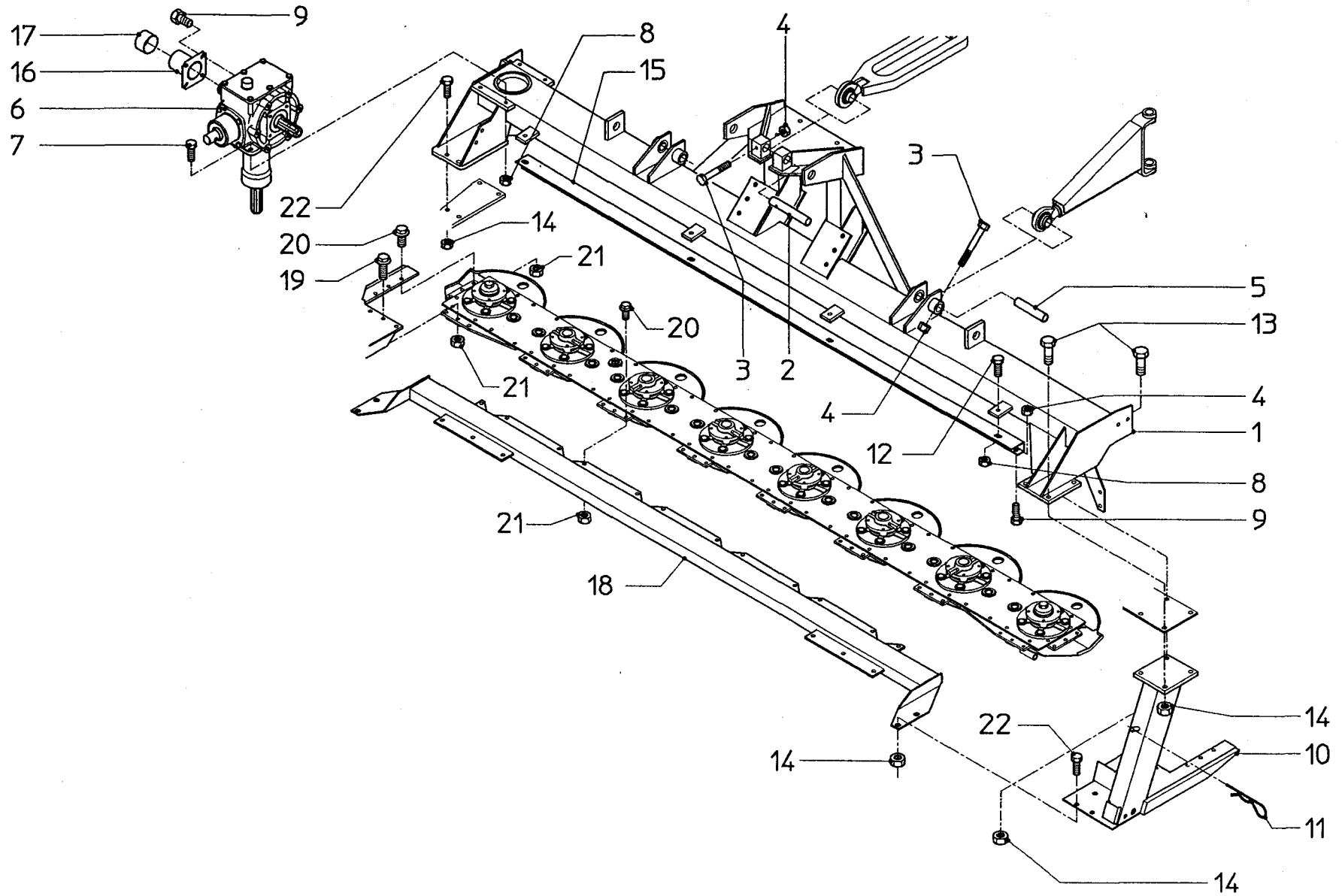
KM HPC



bestelnummer
 ordernummer
 num. a commander
 Bestellnummer

KM 2800 HPC

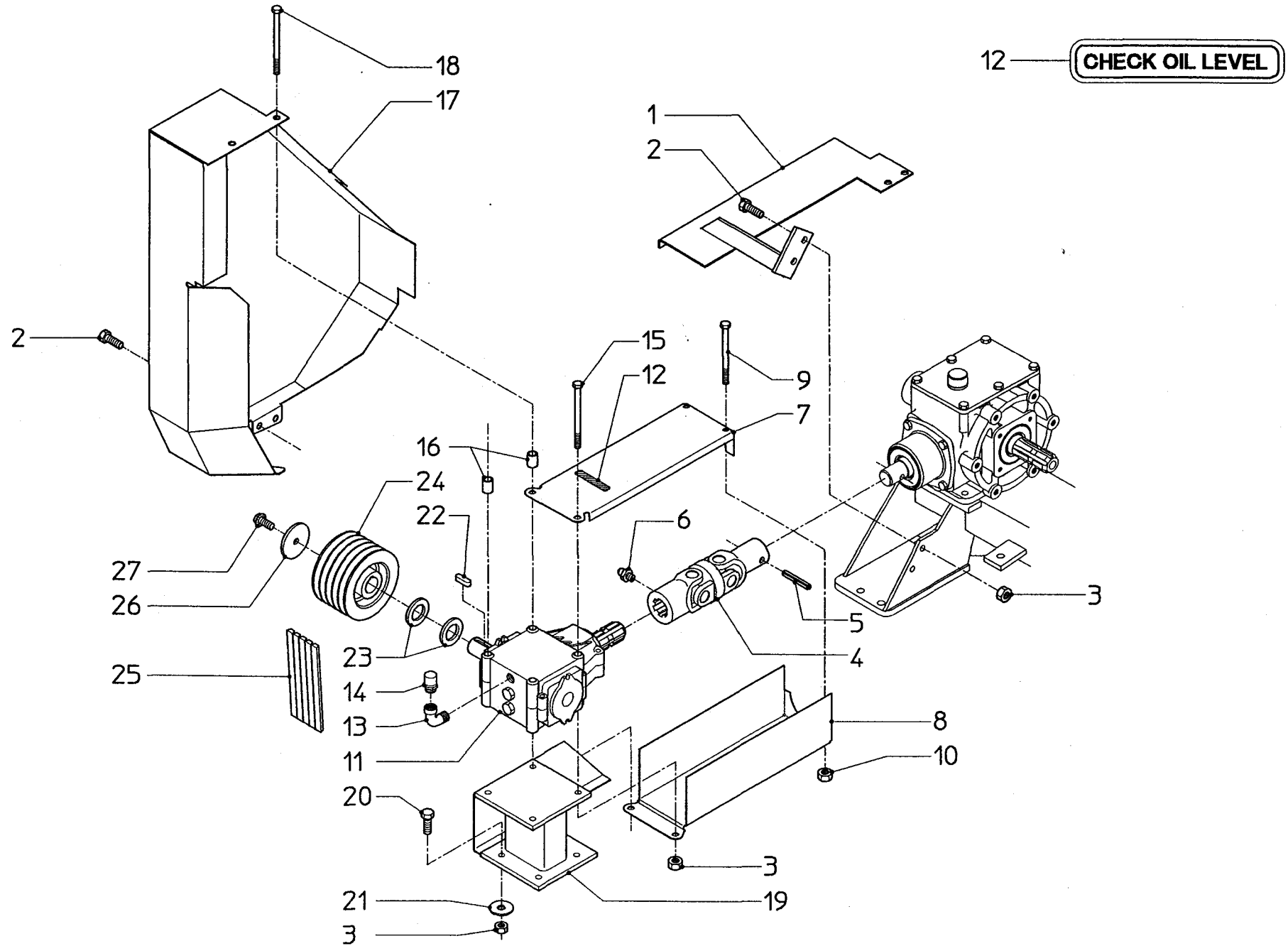
1	B0618674	1
2	B1698574	1
3	B1612474	2
4	TR 1010	2
5	TR 2024	1
6	TR 2050	1
7	TR 2044	1
8	90090190	1
9	TR 1015	1
11	TR 2047	1



bestelnummer
ordernumber
num. a commander
Bestellnummer

KM 2800 HPC

1	B1564686	1	
2	B1607793	1	
3	30270850	3	8.8-M8x50
4	30575800	7	8/M8/Nylock
5	B0862093	2	
6	B1696678	1	
7	30271145	4	8.8-M10x45
8	30575100	8	8/M10/Nylock
9	30271820	8	8.8-M8x20
10	B1497786	1	
11	90092054	1	
12	30271125	4	8.8-M10x25
13	30270250	4	8.8-M12x50
14	30575200	12	8/M12/Nylock
15	B1809486	1	
16	B1776786	1	
17	38233114	1	GPN250
18	B1692486	1	
19	30268130	2	K100-M10x30
20	30268125	22	K100-M10x25
21	30583100	24	K10/M10
22	30271235	8	8.8-M12x35



bestelnummer
ordernumber
num. a commander
Bestellnummer

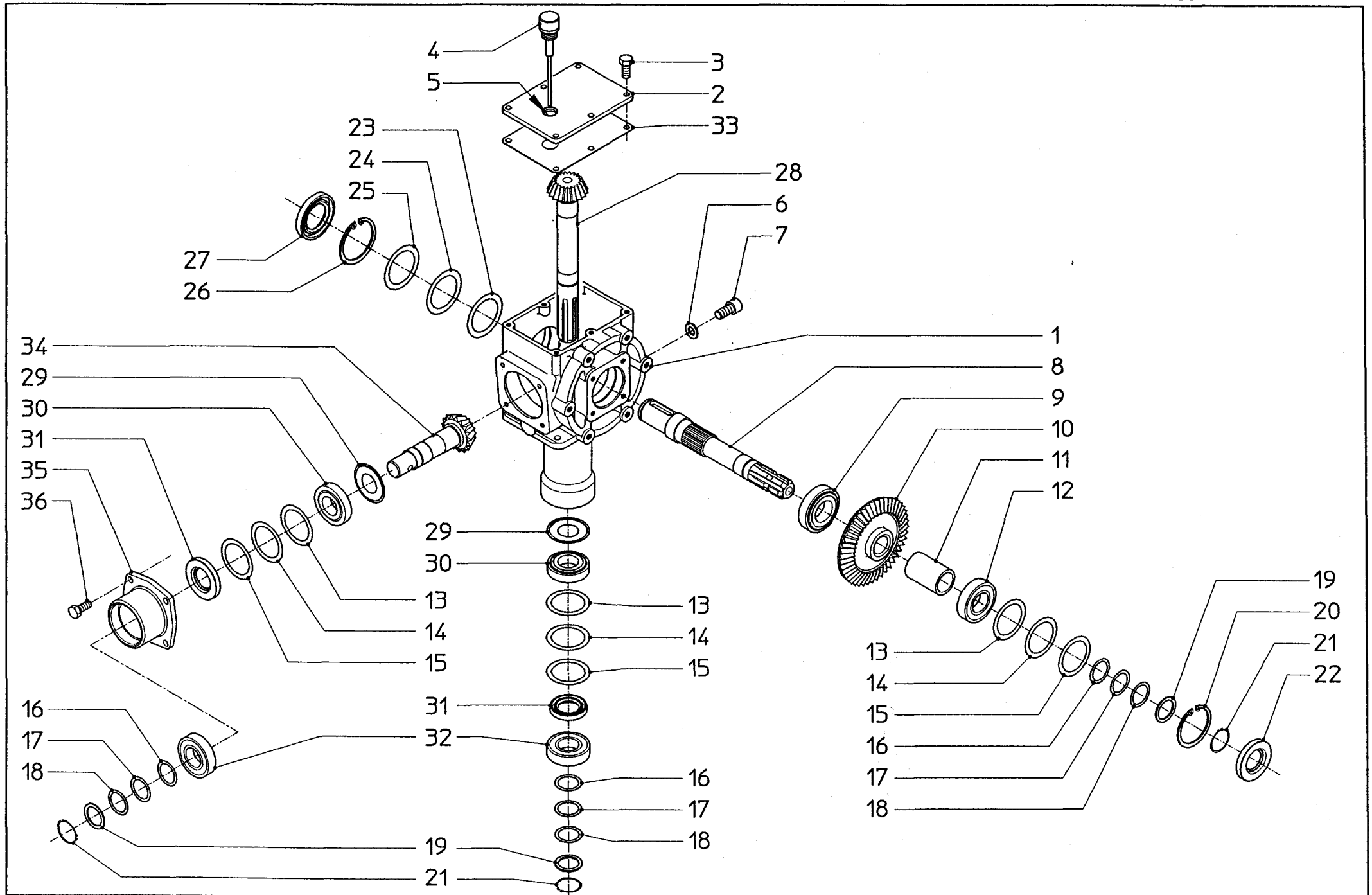
KM 2800 HPC

1	B1777086	1	
2	30271125	3	8.8-M10x25
3	30575100	10	8/M10/Nylock
4	46170003	1	DG 3100
5	30853150	1	10x50
6	41702603	1	M6x1
7	B1701594	1	
8	B1701694	1	
9	30270821	2	8.8-M8x120
10	30575800	2	8/M8/Nylock
11	B1059286	1	
12	B1612474	1	
13	38608507	1	3/8" Mx1/2" F
14	90081425	1	G1/2"
15	30270131	2	8.8-M10x130
16	B1775493	2	
17	B1758894	1	
18	30270161	2	8.8-M10x160
19	B1699386	1	
20	30271135	4	8.8-M10x35
21	31463100	4	A10,5
22	31101345	1	A8x7-45
23	B1037593	2	
24	B1695993	1	
25	43303003	5	XPA 1632
26	B1059393	1	
27	30268130	1	K100-M10x30

serial number 27231

D05

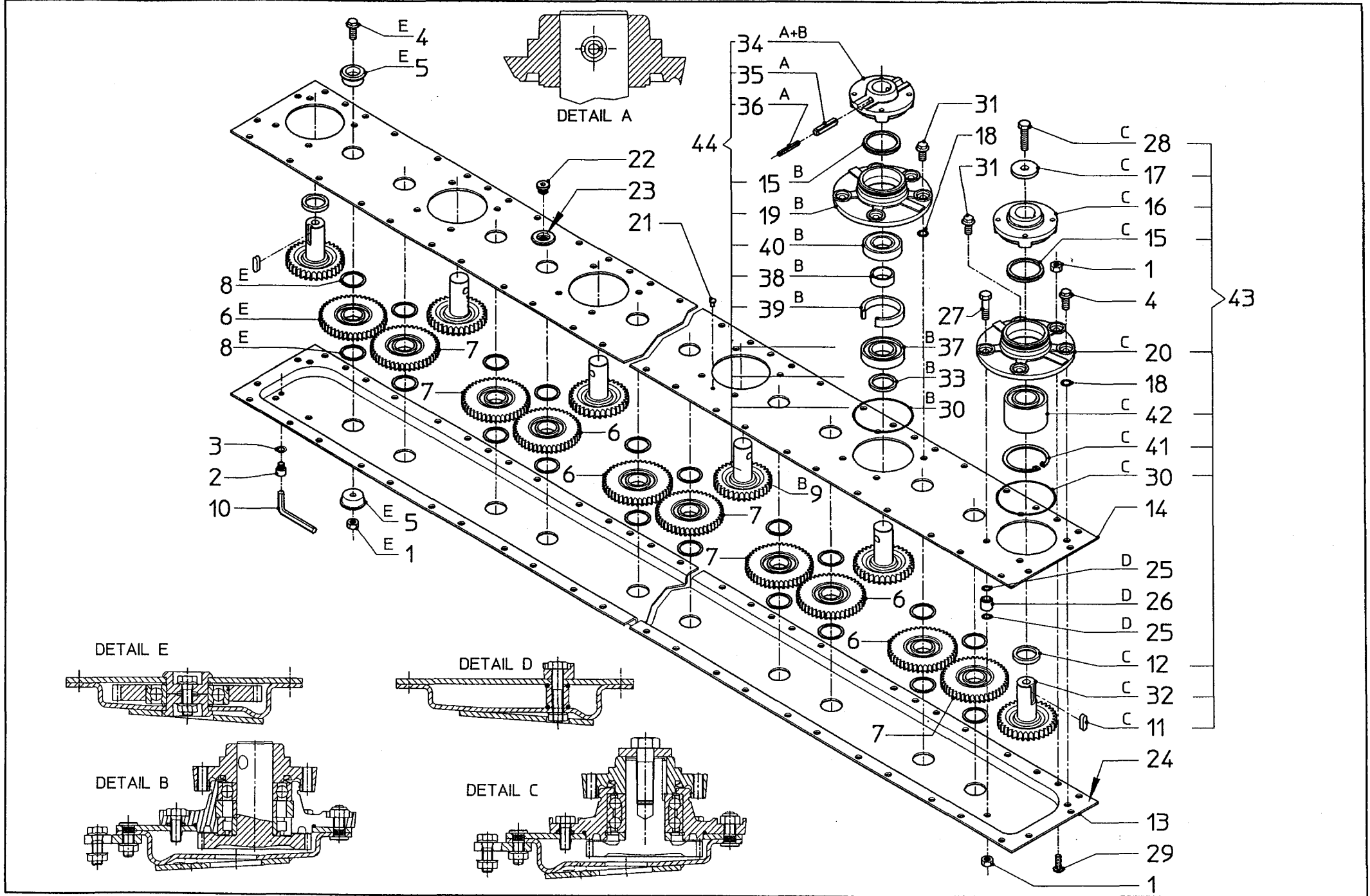
KM HPC



bestelnummer
ordernumber
num. o commander
Bestellnummer

KM 2800 HPC

1	B1696586	1	
2	B1314686	1	
3	30271820	6	8.8-M8x20
4	B1767078	1	
5			0,65 ltr. Gearlube GL5 80-90
6	31419200	1	A10x16x1
7	30361120	1	10.9-M10x20
8	B1500202	1	
9	40119108	1	30208
10	B1314502	1	
11	B1262302	1	
12	40101107	1	6207
13	31428006	x	56x72x0,5
14	31428002	x	56x72x0,3
15	31428117	x	56x72x0,1
16	31428003	x	35x45x0,5
17	31428008	x	35x45x0,3
18	31428007	x	35x45x0,1
19	31415028	3	35x45x2,5
20	31002720	1	1,72x2,5
21	31013035	3	A35x2,5
22	36101008	1	35x72x10A
23	31428089	x	63x80x0,5
24	31428088	x	63x80x0,3
25	31428087	x	63x80x0,1
26	31002800	1	1,80x2,5
27	36101458	1	45x80x10A
28	B1583902	1	
29	B1443702	2	
30	40119107	2	30207
31	36101354	2	35x62x7A
32	40101537	2	6207-2RS
33	B1817378	1	
34	B1696302	1	
35	B1696486	1	
36	30271130	4	8.8-M10x30



KM 2800 HPC		
	79300811	1
1	30583100	26 K10/M10
2	30361110	1 10.9-M10x10
3	31419200	1 A10x16x1
4	30268130	16 K100-M10x30
5	B1290893	28
6	90296324	7 Z-38
7	90296324	7 Z-38
8	36510023	28 40x48x2,3
9	10283503	6
10	65450080	1 8
11	31103432	2 B10x8-32
12	B1359002	2
13	B1609886	1
14	B1359686	1
15	36112056	8 V-55A
16	B1519586	2
17	19343282	2
18	36107380	26 10x3,5
19	B1357086	6
20	B1357186	2
21	B1282578	1
22	17883651	1 M18x1,5
23		2,05 lt GearLube GL5 80-90
24		Dow Silastic Q3-7062
25	36107379	8 17x3
26	B1294302	4
27	30282150	4 10.9-M10x50
28	30257139	2 8.8-UNF5/8"x51
29	90081618	8 10.9-M10x30
30	36107377	8 112x3
31	30268125	26 K100-M10x25
32	90284912	2
33	90070360	6
34	B1519686	6
35	30803719	6 13x55
36	30804855	6 8x0,75-55
37	40130207	6 NU-207-C4
38	17871304	6
39	17871470	6
40	40101527	6 6207-LLU-C4
41	31002720	2 1.72x2,5
42	40117211	2 BAH-0012
43	79300654	2 Assembly
44	79300655	6 Assembly

bestelnummer
 ordernumber
 num. a commander
 Bestellnummer

KM 2800 HPC

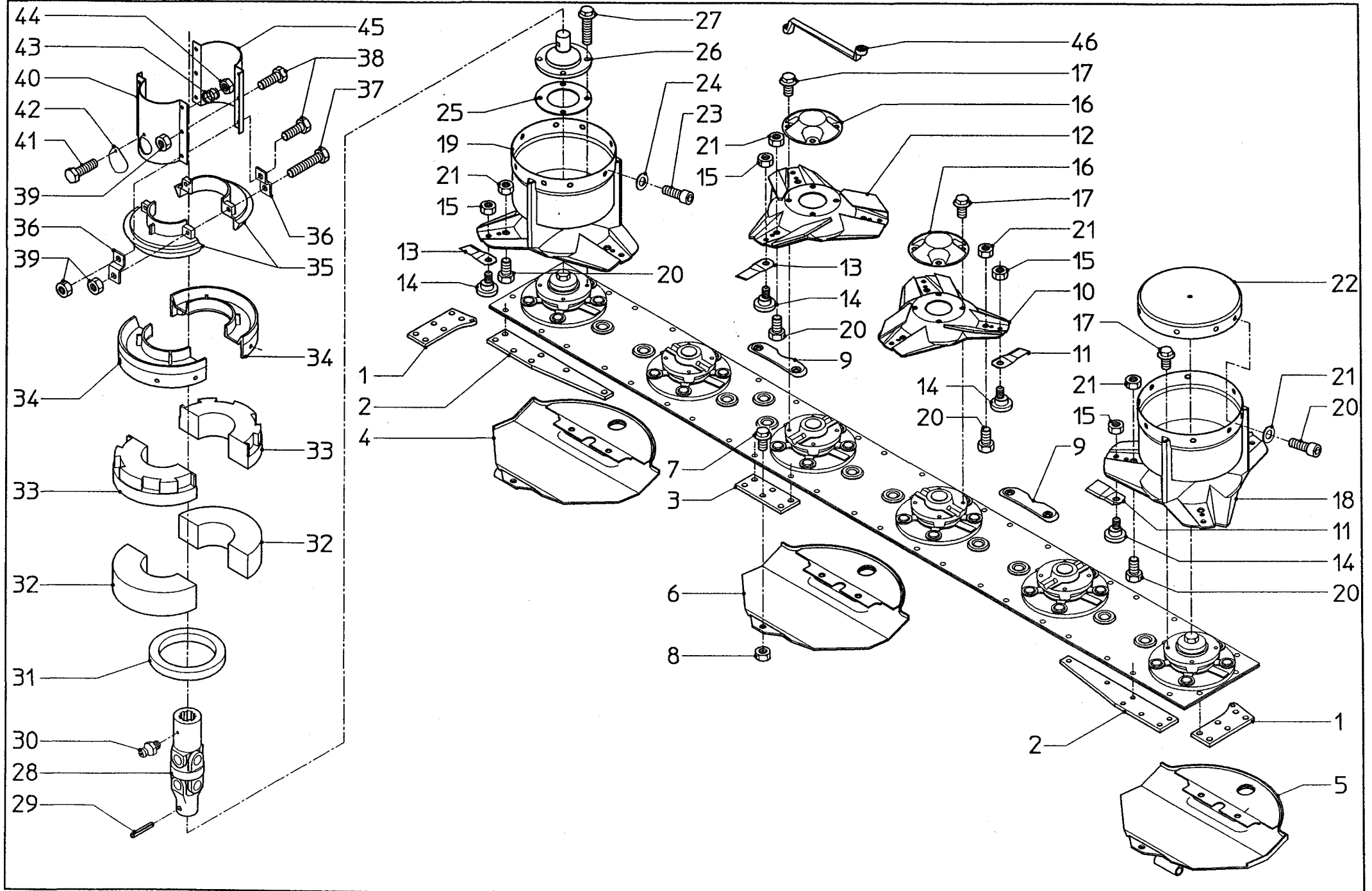
	79300811	1	
A	90081616	10	10.9-M10x20
	30583100	10	K10/M10
B	90081617	30	10.9-M10x25
	30583100	30	K10/M10
C	30268125	26	K100-M10x25
D	90081618	32	10.9-M10x30
	30583100	32	K10/M10
E	30268130	14	K100-M10x30
	30583100	14	K10/M10
F	30282150	4	10.9-M10x50
	30583100	4	K10/M10
G	30268125	6	K100-M10x25
	30583100	6	K10/M10
H	30268130	2	K100-M10x30

serial number 27231

D13

KM

HPC



serial number 27231

D14

KM HPC

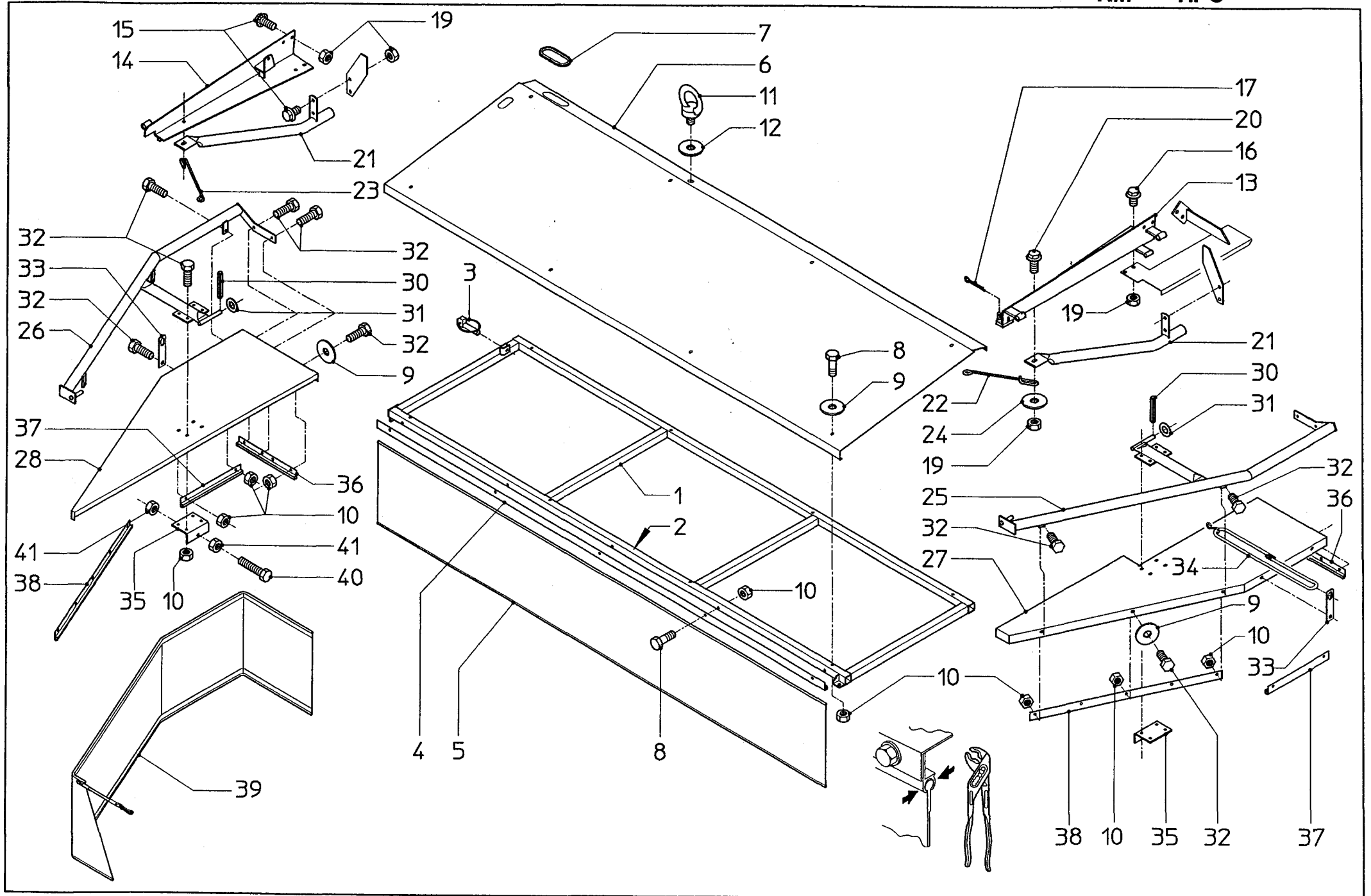
	79300811	1	2800 HPC
1	B1361286	2	
2	B1191386	2	
3	18645928	6	
4	B1362286	1	L
5	B1362386	1	R
6	18613483	6	
7	30268125	6	K100-M10x25
8	30583100	6	K10/M10
9	98684063	7	

10	B1668378	3	L
11	B0875002	12	L
12	B1668478	3	R
13	B0875102	12	R
14	90081160	24	
15	30577100	24	10/M10/Nylock
16	98664785	6	
17	30268125	28	K100-M10x25
18	B1694978	1	L
19	B1695078	1	R
20	30271325	24	8.8-M14x25
21	30575300	24	8/M14/Nylock
22	B1613286	1	
23	30361820	16	10.9-M8x20
24	31461800	16	8.4
25	B1667593	1	
26	B0622186	1	
27	30268140	4	K100-M10x40
28	46170003	1	DG 3100
29	30853150	1	10x50
30	41702603	1	M6x1
31	B1732778	1	
32	B1757978	2	
33	B1732678	2	
34	B1612502	2	
35	B1612686	2	
36	B1684886	4	
37	30271840	2	8.8-M8x40
38	30271825	6	8.8-M8x25
39	30575800	8	8/M8/Nylock
40	B1691186	1	
41	30271620	1	8.8-M6x20
42	B1666486	1	
43	B1667493	1	
44	30575600	1	8/M6/Nylock
45	B1683486	1	
46	65410170	1	13-17

serial number 27231

D15

KM HPC



bestelnummer
 ordernummer
 num. o commander
 Bestellnummer

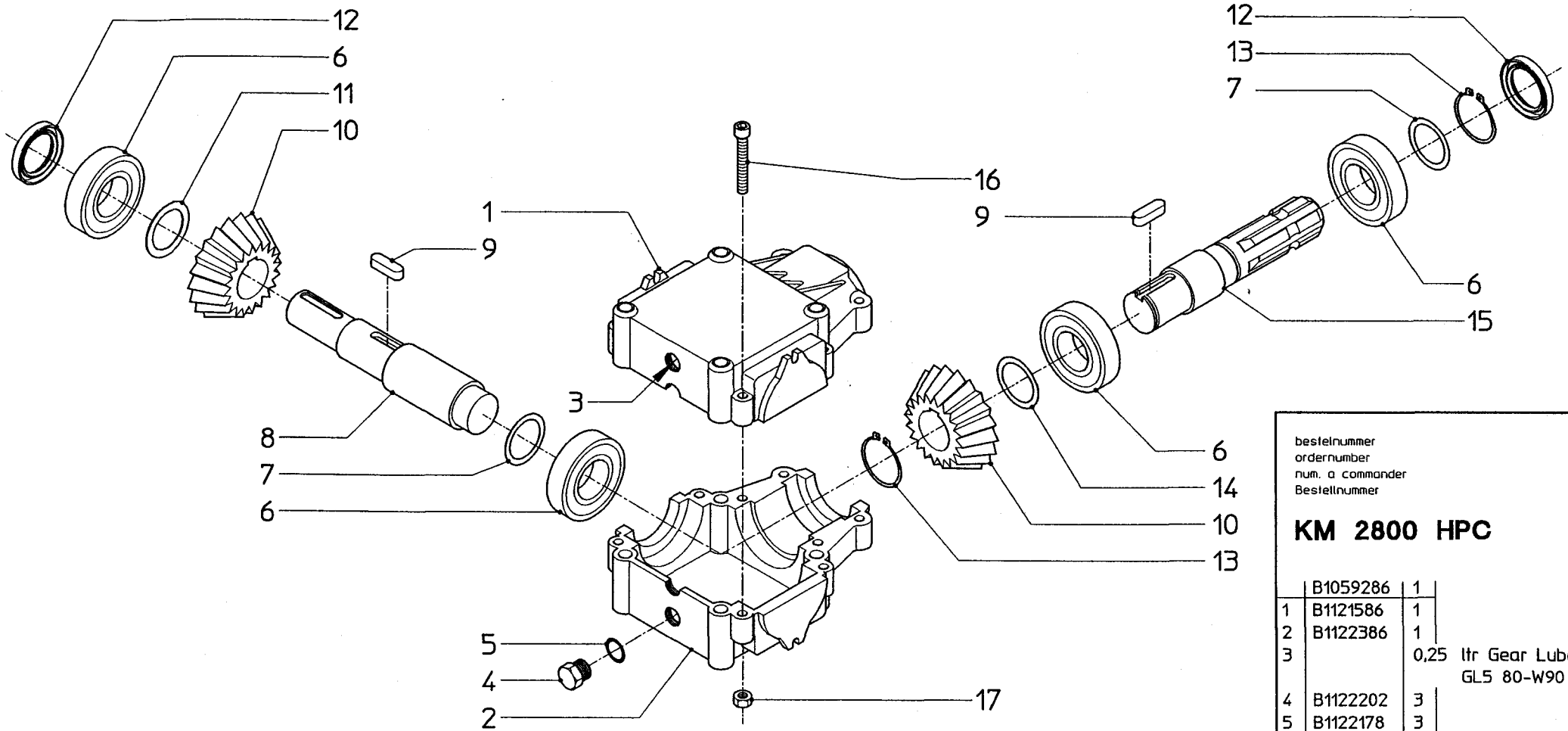
KM 2800 HPC

1	B0751686	1	
2			Dow Silastic Q3-7062
3	90081623	1	
4	B0808602	1	
5	B0835978	1	
6	B1352194	1	
7	B0500878	1	
8	30270845	13	8.8-M8x45
9	31463800	12	A8,4
10	30575800	37	8/M8/Nylock
11	30380200	1	C15-M12
12	31463250	1	A13
13	B1625386	1	L
14	B1627386	1	R
15	30268120	10	K100-M10x20
16	30268125	2	K100-M10x25
17	30851420	1	4x20
19	30583100	14	K10/M10/Tensilock
20	30268130	2	K100-M10x30
21	B1266986	2	
22	B1746186	1	L
23	B1746286	1	R
24	31463100	2	A10,5
25	B1622286	1	L
26	B1626286	1	R
27	B1623894	1	L
28	B1626394	1	R
30	30853420	2	4x20
31	31461250	2	13
32	30271820	24	8.8-M8x20
33	B1744086	2	
34	B1509078	2	
35	B1625886	2	
36	B1746702	2	
37	B0808802	2	
38	B0808702	2	
39	B1631278	2	
40	30271155	2	8.8-M10x55
41	30561100	4	8/M10

serial number 27231

E01

KM HPC



bestellnummer
ordernumber
num. a commander
Bestellnummer

KM 2800 HPC

	B1059286	1	
1	B1121586	1	
2	B1122386	1	
3		0,25	litr Gear Lube GL5 80-W90
4	B1122202	3	
5	B1122178	3	
6	40101007	4	6207-C3
7	31428003	2	35x45x0,5
8	B1121802	1	
9	31101425	2	A10x8-25
10	B1121602	2	
11	B1121702	1	48,0
12	B1121978	2	35x52x7
13	31001350	2	A35x1,5
14	31428112	1	35x45x0,6
15	B1122002	1	
16	30361855	8	10.9-M8x55
17	30575800	8	8/M8/Nylock