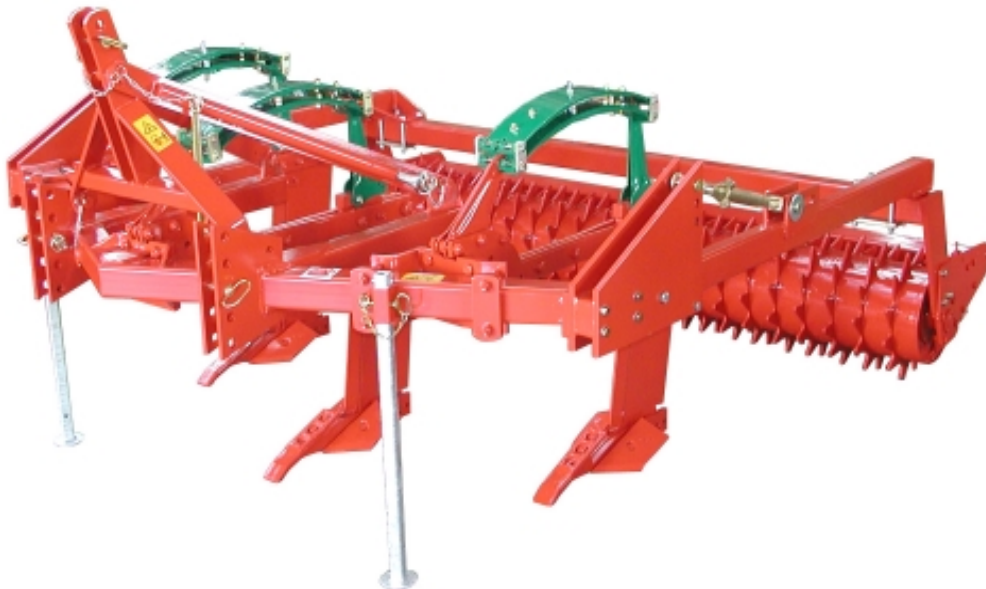


Ersatzteilliste
Spare Parts List
Modell CLE

Ausgabe: 07/2003
Druck: 07/2003
Land: D/GB



Silo-Wolff GmbH

Postfach 1149 • D - 37698 Lauenförde
Telefon: +49 - (0)5273/806-0
Telefax: +49 - (0)5273/806-190

SEHR GEEHRTE(R) ANWENDER(IN) !

Die einzelnen Bauteile Ihres Kverneland Gerätes, besonders die Verschleißteile, sind in Form und Qualität aufeinander abgestimmt. Durch den Einbau von Teilen, die nicht durch die Silo-Wolff GmbH Lauenförde freigegeben sind, können Leistungs- und Funktionsmängel oder sogar Beschädigungen und Gefahren am Gerät auftreten. Um immer einen optimalen Einsatz des Gerätes zu gewährleisten, empfehlen wir, nur die von der Silo-Wolff GmbH Lauenförde entwickelten Bau- und Verschleißteile zu verwenden.

Zur bestimmungsgemäßen Verwendung des Gerätes gehört auch die Einhaltung der vom Hersteller vorgeschriebenen Betriebs-, Wartungs- und Instandhaltungsbedingungen (siehe Bedienungsanleitung).

Bei unsachgemäßer Verwendung können von dem Gerät Gefahren ausgehen. Es darf daher nur von Personen genutzt, gewartet und instand gesetzt werden, die hiermit vertraut und über die Gefahren unterrichtet sind.

Achten Sie bei Instandsetzungsarbeiten auf die notwendigen Sicherheitsmaßnahmen (z.B. Standsicherheit des Gerätes etc.).

Für Schäden, die durch eigenmächtige Veränderungen oder nicht genehmigten An- und Umbauten des Gerätes (z.B. Verwendung von nicht Originalteilen) entstehen, ist jegliche Haftung und Gewährleistung des Herstellers ausgeschlossen.

Bitte geben Sie Bestellungen von Ersatz- und Verschleißteilen nur in unserem Zentrallager in Norwegen oder bei Ihrem Fachhändler auf.

Halten Sie dabei die Artikelnummern und die Angaben auf dem Typenschild des Gerätes bereit.

**Bauteile sind
aufeinander abge-
stimmt**

**Instandset-
zungsarbeiten
fach- und
sicherheitsge-
recht durch-
führen**

**Originalteile
verwenden**

**Typenschildan-
gaben bereit-
halten**

DEAR USER !

The several components of your Kverneland appliance, especially the wearing-parts are voted in from and quality one on top of the other. Through the mounting of parts that are not released by Silo-Wolff GmbH, Lauenförde, performance and function-lacks or even damages and dangers can appear at the appliance. In order to guarantee always an optimal use of the appliance, we recommend only to use the components and wearing-parts developed by Silo-Wolff GmbH, Lauenförde.

For correct using of the appliance, the observance of the manufacturer's operating and maintenance instructions (see instruction manual) have also to be kept. Because of improper application dangers can be caused by the appliance. It is only allowed to be used and maintained by persons who are familiar with it and who know about the dangers. Please take care of the necessary security instructions when maintaining the appliance (e.g. safe standing position etc.).

For damages that have been caused by arbitrary changes or not allowed extension or reconstruction of the appliance (e.g. use of non-original parts), any liability of warranty from the manufacturer is out of question. Please place your order for spare parts and wearing-parts at the order desk in Norway or get into contact with your official Kverneland dealer.

Please mention to give only information from the data plate on your application.

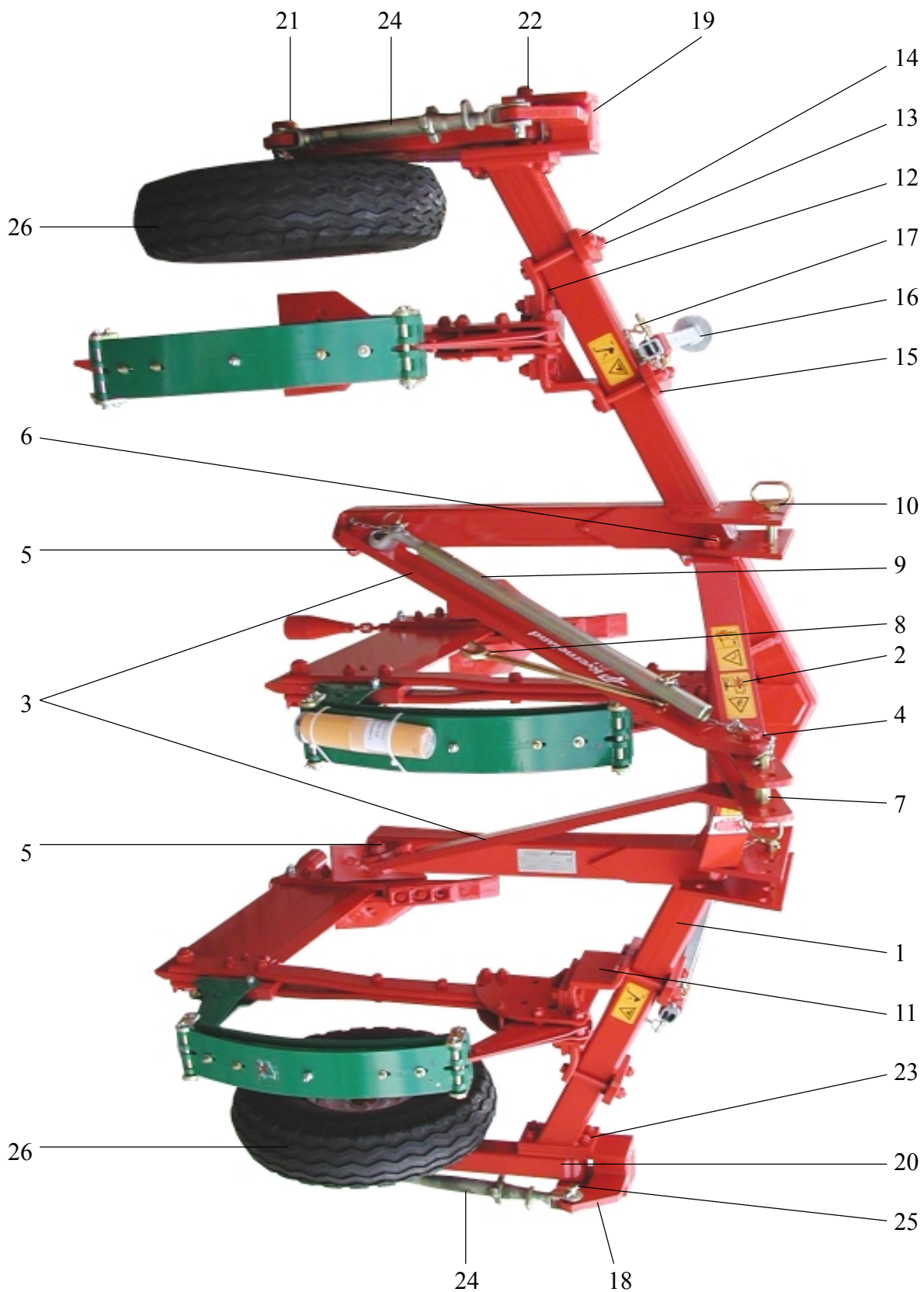
INHALTSVERZEICHNIS

CONTENTS

Tiefenmeißel mit 1, 2 oder 3 Zinken Chisel Plough with 1,2 order 3 tines	4 - 5
Tiefenmeißel mit 5 Zinken Chisel Plough with 5 tines	6 - 7
Stützrad für Tiefenmeißel mit 5 Zinken Depth wheel for Chisel Plough with 5 tines	8
Halter für bewegliche Grindel (TM"S" 3-Zinkig) Tine assembly c/w pivot (TM"S" with 3 tines)	9
Zinken für Tiefenmeißel Tine for Chisel Plough	10 - 12
Vorlaufende Scheibenseche (TM"S" 3-Zinkig) Front disc assembly (TM"S" with 3 tines)	13
Nachlaufwalzen für TM"S" 3-Zinkig Rear equipment for TM"S" with 3 tines	14 - 15
Tiefenmeißel mit Scherbolzen Chisel Plough with shear bolts	16 - 17
Notizen Memos	18

Tiefenmeißel mit 1,2 oder 3 Zinken Chisel Plough with 1,2 order 3 tines

Abb.1



Tiefenmeißel mit 1,2 oder 3 Zinken Chisel Plough with 1,2 order 3 tines

Pos.	Art.nr.	Beschreibung	description
1	KW217015001	Rahmen für Tiefenmeißel CLE 1-3 Zinkig	Frame for Chisel Plough CLE 1-3 tines
2	KW207017000	Dreipunkturm KAT. 2+3	Tower cat. 2+3
3	KW218001121	Turmstrebe L=1208mm	Stay for tower L=1208mm
4	KW101053253	Schraube M 24 X 180 DIN 610 8.8 VZ	Hex screw M 24 X 180 DIN 610 8.8 VZ
o.Abb.	KW101016550	Hülse D=60 X d=35 - 60mm	Tube D=60 X d=35 - 60mm
o.Abb.	KW101009022	Mutter M 24 DIN 985-8 VZ	Nut M 24 DIN 985-8 VZ
5	KW101053235	Schraube M 24 X 70 DIN 610 8.8 VZ	Hex screw M 24 X 70 DIN 610 8.8 VZ
6	KW101053233	Schraube M 24 X 60 DIN 610 8.8 VZ	Hex screw M 24 X 60 DIN 610 8.8 VZ
o.Abb.	KW330050025	Klappsplint kpl. D=10,5mm	Pin D=10,5mm cpl.
o.Abb.	KW101009022	Mutter M 24 DIN 985-8 VZ	Nut M 24 DIN 985-8 VZ
7	KW101500013	Oberlenkerbolzen D=25 X 105/120mm	Bolt cat. 2 D=25 X 105/120mm
o.Abb.	KW101500023	Reduzierbuchse Kat. 3 auf 2	Pulling tap cat. 2 + 3
o.Abb.	KW330050025	Klappsplint kpl. D=10,5mm	Pin D=10,5mm cpl.
8	KK010606	Schlüssel 19/27mm	Spanner 19/27mm
9	KW220109001012	Schlüsselrohr für Ringschlüssel 46mm	Tube for spanner 46mm
o.Abb.	KW109001012	Ringschlüssel 46mm	Spanner 46mm
o.Abb.	KW330050156	Absteckbolzen mit Gewinde M 12	Bolt with nut M 12
o.Abb.	KW101014019	U-Scheibe d=13 DIN 125 VZ	Washer d=13mm DIN 125 VZ
o.Abb.	KW101009016	Mutter M 12 DIN 985-8 VZ	Nut M 12 DIN 985-8 VZ
o.Abb.	KW330050617	Klappsplint kpl. D=6mm	Pin D=6mm cpl.
o.Abb.	KW101018902	U-Scheibe d=18 DIN 440 VZ	Washer d=18mm DIN 440 VZ
10	KW101500902	Unterenkerbolzen D=28 X 105/120mm	Bolt D=28 X 105/120mm
11	KW217015058	Verbindungswinkel - rechts für "S" Zinken	Holder - right for tine
12	KW217015056	Verbindungswinkel - links für "S" Zinken	Holder - left for tine
13	KW101060465	Schraube M 20 X 170 DIN 931 12.9 VZ	Hex screw M 20 X 170 DIN 931 12.9 VZ
o.Abb.	KW101009020	Mutter M 20 DIN 985-8 VZ	Nut M 20 DIN 985-8 VZ
14	KW217015007	Gegenplatte 80 X 25 - 180mm	Plate 80 X 25 - 180mm
15	KW217015009	Gegenplatte mit Halterung f. Abstellstütze	Plate with holder for support
16	KW207013090	Absellstütze L=900mm	Support L=900mm
o.Abb.	KW101024655	Spannstift D=12 X 60mm DIN 1481 VZ	Spring pin D=12 X 60mm DIN 1481 VZ
17	KW330050916	Bolzen D=16 X 85/95mm kpl.	Bolt D=16 X 85/95mm cpl.
18	KW217014960	Stutzradhalterung - rechts	Depth wheel holder - right
19	KW217014961	Stutzradhalterung - links	Depth wheel holder - left
20	KW217014954	Radarm - rechts	Arm - right
21	KW217014955	Radarm - links	Arm - left
22	KW101500007	Federbolzen kpl. d=28mm E 5	Bolt with nut cpl. d=28mm E 5
23	KW101004352	Schraube M 16 X 60 DIN 931 8.8 VZ	Hex screw M 16 X 60 DIN 931 8.8 VZ
o.Abb.	KW101009018	Mutter M 16 DIN 985-8 VZ	Nut M 16 DIN 985-8 VZ
24	KK361116	Verstellspindel kpl.	Spindle cpl.
25	KK010315	Bolzen D=25,3 X 60/76mm	Bolt D=25,3 X 60/76mm
o.Abb.	KW101024655	Spannstift D=12 X 60mm DIN 1481 VZ	Spring pin D=12 X 60mm DIN 1481 VZ
26	KW111002004	Rad 7.00 - 12 kpl.	Wheel 7.00 - 12 cpl.

Tiefenmeißel mit 5 Zinken Chisel Plough with 5 tines

Abb.1

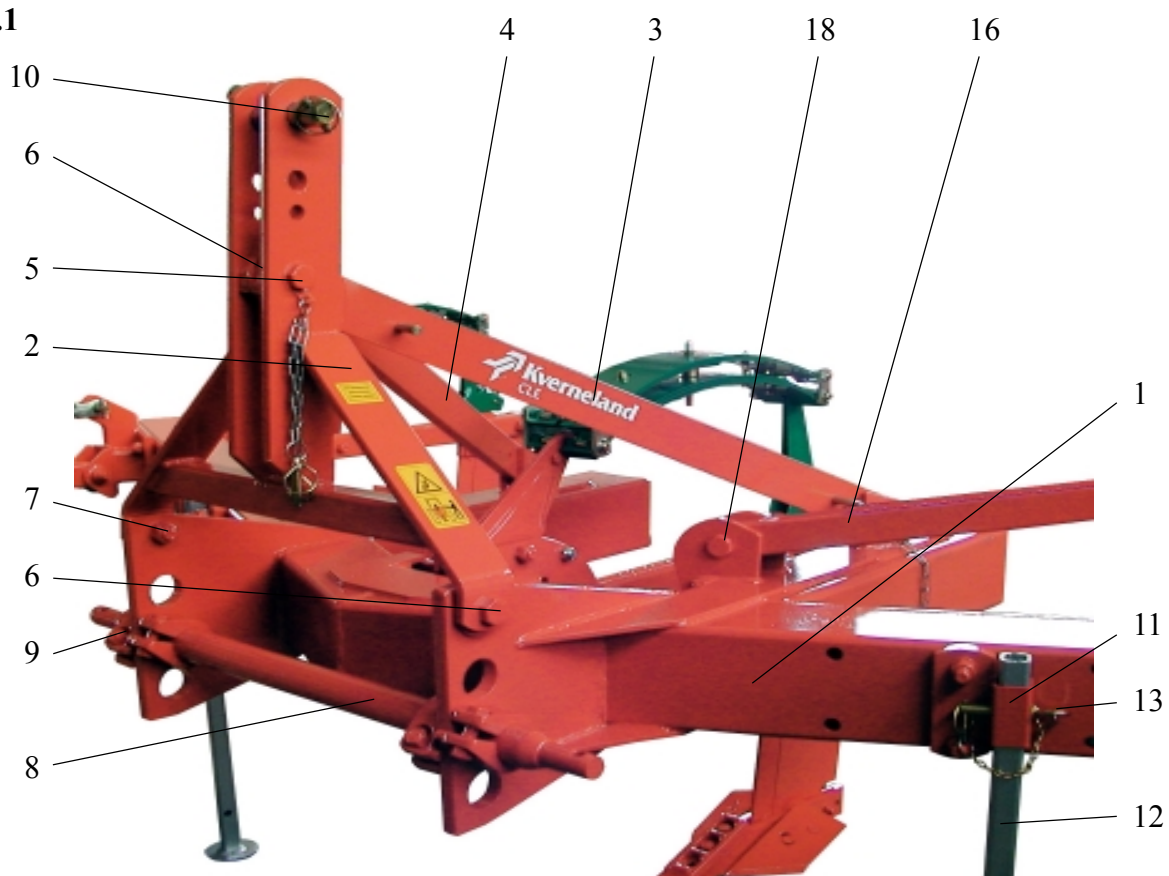
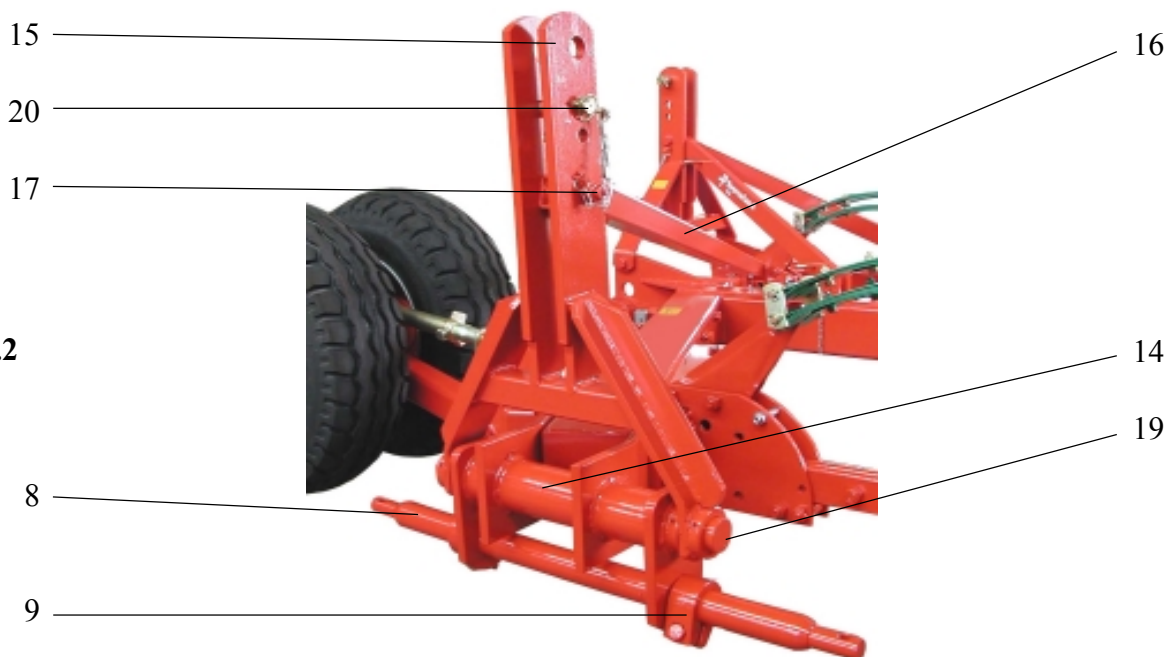


Abb.2



Tiefenmeißel mit 5 Zinken

Chisel Plough with 5 tines

Pos.	Art.nr.	Beschreibung	description
1	KW217015008	Rahmen für Tiefenmeißel CLE 5 Zinkig	Frame for Chisel Plough CLE 5 tines
2	KW207017000	Dreipunkturm KAT. 2+3	Tower cat. 2+3
o.Abb.	KW217014980	Dreipunkturm für KAT. 2+3 + K 700	Tower for cat. 2+3 + K 700
3	KW218001119	Turmstrebe rechts L=1170mm	Stay L=1170mm - right for tower
4	KW218001120	Turmstrebe links L=1170mm	Stay L=1170mm - left for tower
5	KW101053243	Schraube M 24 X 120 DIN 610 8.8 VZ	Hex screw M 24 X 120 DIN 610 8.8 VZ
o.Abb.	KW101004561	Schraube M 24 X 150 DIN 931 8.8 VZ für KW217014980 und KW217014970	Hex screw M 24 X 150 DIN 931 8.8 VZ for KW217014980 and KW217014970
6	KW308002011	Ronde D=88 X d=25,5 - 10mm	Washer D=88 X d=25,5 - 10mm
o.Abb.	KW101009022	Mutter M 24 DIN 985-8 VZ	Nut M 24 DIN 985-8 VZ
7	KW101053236	Schraube M 24 X 75 DIN 610 8.8 VZ	Hex screw M 24 X 75 DIN 610 8.8 VZ
8	KK064321	Tragachse KAT. 3 L=965/1118mm	Cross shaft cat. 3 L=965/1118mm
9	KK064360	Stellingring d=60mm	Adjusting ring d=60mm
10	KW101500570	Oberlenkerbolzen D=40 X 140/160mm	Bolt D=40 X 140/160mm
o.Abb.	KW101500023	Reduzierbuchse Kat. 3 auf 2	Pulling tap cat. 2 + 3
o.Abb.	KW330050025	Klappsplint kpl. D=10,5mm	Pin D=10,5mm cpl.
11	KW217015009	Gegenplatte mit Halterung f. Abstellstütze	Plate with holder for support
o.Abb.	KW101055488	Schraube M 20 X 260 DIN 931 10.9 VZ	Hex screw M 20 X 260 DIN 931 10.9 VZ
o.Abb.	KW101003030	HV-U-Scheibe d=21mm	Washer d=21mm
o.Abb.	KW101009020	Mutter M 20 DIN 985-8 VZ	Nut M 20 DIN 985-8 VZ
o.Abb.	KW217015058	Verbindungswinkel - rechts für "S" Zinken	Holder - right for tine
o.Abb.	KW217015056	Verbindungswinkel - links für "S" Zinken	Holder - left for tine
12	KW207013090	Absellstütze L=900mm	Support L=900mm
o.Abb.	KW101024655	Spannstift D=12 X 60mm DIN 1481 VZ	Spring pin D=12 X 60mm DIN 1481 VZ
13	KW330050916	Bolzen D=16 X 85/95mm kpl.	Bolt D=16 X 85/95mm cpl.
14	KW217014972	Anbauteil für 3.Turm KAT. 2+3 + K 700	Holder for tower cat. 2+3 + K 700
o.Abb.	KW101055490	Schraube M 20 X 280 DIN 931 10.9 VZ	Hex screw M 20 X 280 DIN 931 10.9 VZ
o.Abb.	KW101004476	Schraube M 20 X 280 DIN 931 8.8 VZ	Hex screw M 20 X 280 DIN 931 8.8 VZ
o.Abb.	KW101055492	Schraube M 20 X 300 DIN 931 10.9 VZ	Hex screw M 20 X 300 DIN 931 10.9 VZ
15	KW217014970	3.Turm seitlich für KAT. 2+3 + K 700	Tower for cat. 2+3 + K 700
16	KW217014971	Rohrstrebe für Dreipunkturm	Stay for tower
17	KW101004561	Schraube M 24 X 150 DIN 931 8.8 VZ	Hex screw M 24 X 150 DIN 931 8.8 VZ
18	KW101004557	Schraube M 24 X 120 DIN 931 8.8 VZ	Hex screw M 24 X 120 DIN 931 8.8 VZ
o.Abb.	KW101009022	Mutter M 24 DIN 985-8 VZ	Nut M 24 DIN 985-8 VZ
19	KW300217014970	Welle RD 60 - 640mm C-45	Axle RD 60 - 640mm C-45
20	KW101500623	Oberlenkerbolzen D=32 X 140/160mm	Bolt D=32 X 140/160mm

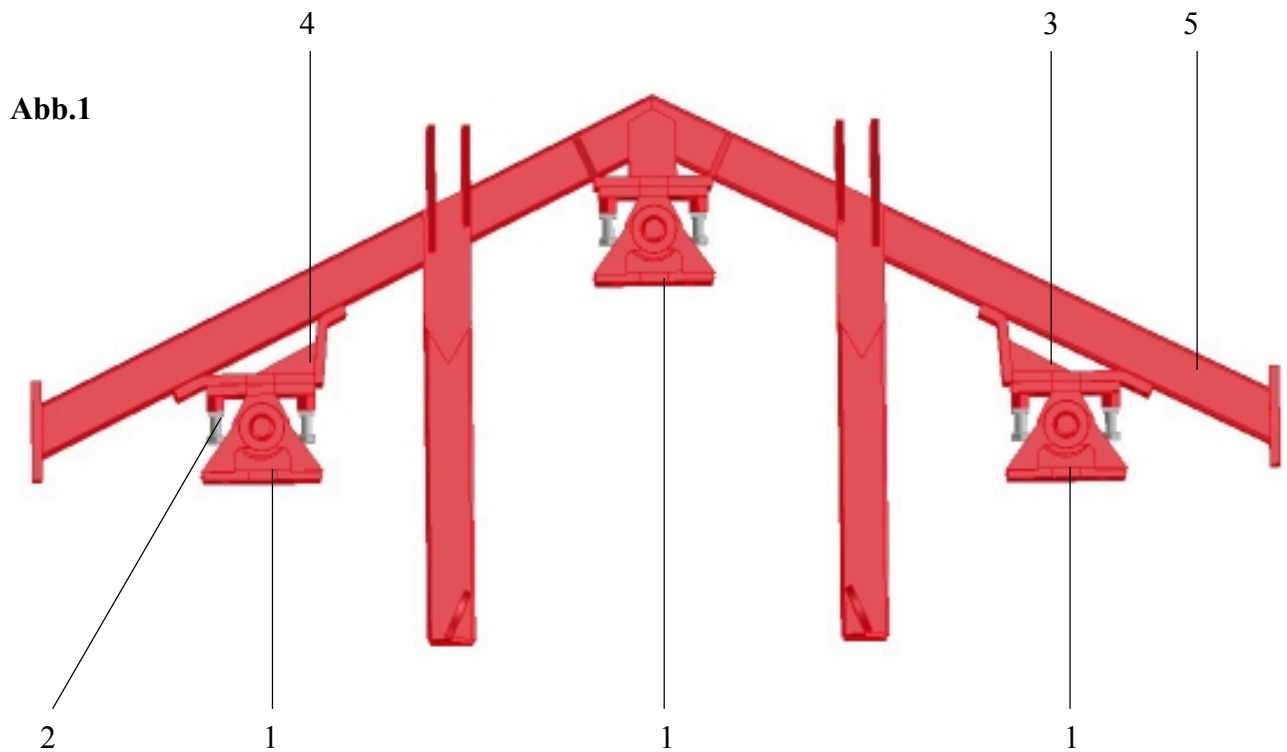
Stützrad für Tiefenmeißel mit 5 Zinken Depth wheel for Chisel Plough with 5 tines

Abb.1



Pos.	Art.nr.	Beschreibung	description
1	KW217014952	Stutzradhalterung - rechts	Depth wheel holder - right
o.Abb.	KW217014953	Stutzradhalterung - links	Depth wheel holder - left
2	KW217014956	Radarm	Wheel - arm
3	KW101500007	Federbolzen kpl. d=28mm E 5	Bolt with nut cpl. d=28mm E 5
4	KK361116	Verstellspindel kpl.	Spindle cpl.
5	KK010315	Bolzen D=25,3 X 60/76mm	Bolt D=25,3 X 60/76mm
o.Abb.	KW101024655	Spannstift D=12 X 60mm DIN 1481 VZ	Spring pin D=12 X 60mm DIN 1481 VZ
6	KW101004472	Schraube M 20 X 240 DIN 931 8.8 VZ	Hex screw M 20 X 240 DIN 931 8.8 VZ
o.Abb.	KW101003030	HV-U-Scheibe d=21mm	Washer d=21mm
o.Abb.	KW101009020	Mutter M 20 DIN 985-8 VZ	Nut M 20 DIN 985-8 VZ
o.Abb.	KW217015007	Gegenplatte 80 X 25 X 180mm	Plate 80 X 25 X 180mm
7	KW111002005	Rad 10.0/75 - 15.3 kpl.	Wheel 10.0/75 - 15.3 cpl.

Halter für bewegliche Grindel (Tiefenmeißel mit 3 Zinken) Tine assembly c/w pivot (Chisel Plough with 3 tines)



Pos.	Art.nr.	Beschreibung	description
1	KW217001533	Gelenk kpl.	Link cpl.
2	KW101004552	Schraube M 24 X 80 DIN 931 8.8 VZ	Hex screw M 24 X 80 DIN 931 8.8 VZ
o.Abb.	KW101008035	Mutter M 24 DIN 934-8 VZ	Nut M 24 DIN 934-8 VZ
o.Abb.	KW101060451	Schraube M 20 X 70 DIN 931 12.9	Hex screw M 20 X 70 DIN 931 12.9
o.Abb.	KW101009020	Mutter M 20 DIN 985-8 VZ	Nut M 20 DIN 985-8 VZ
3	KW217015058	Verbindungswinkel - rechts für "S" Zinken	Holder - right for tine
4	KW217015056	Verbindungswinkel - links für "S" Zinken	Holder - left for tine
5	KW217015001	Rahmen für Tiefenmeißel CLE 1-3 Zinkig	Frame for Chisel Plough CLE 1-3 tines

Zinken für Tiefenmeißel Tine for Chisel Plough

Abb.1

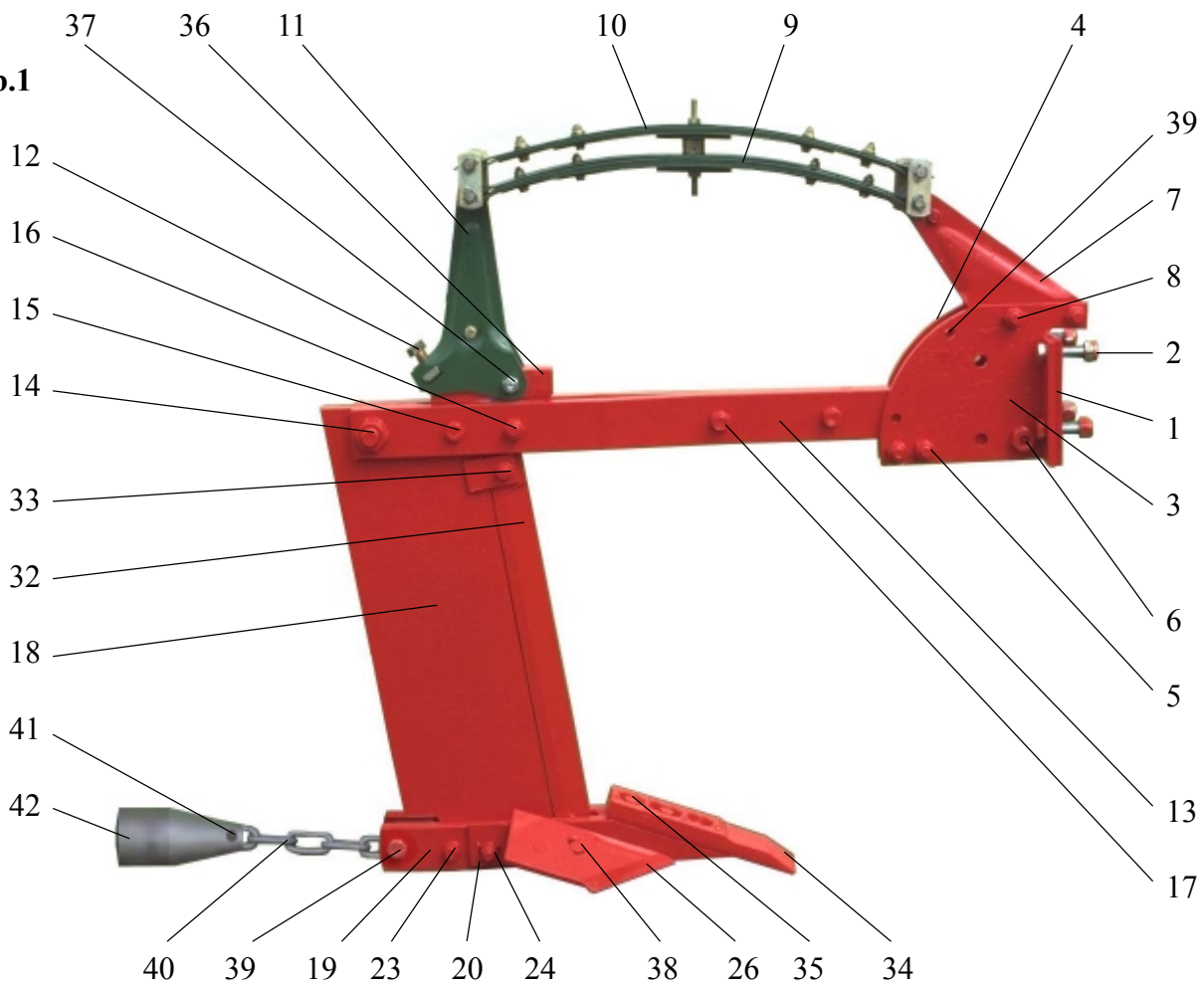
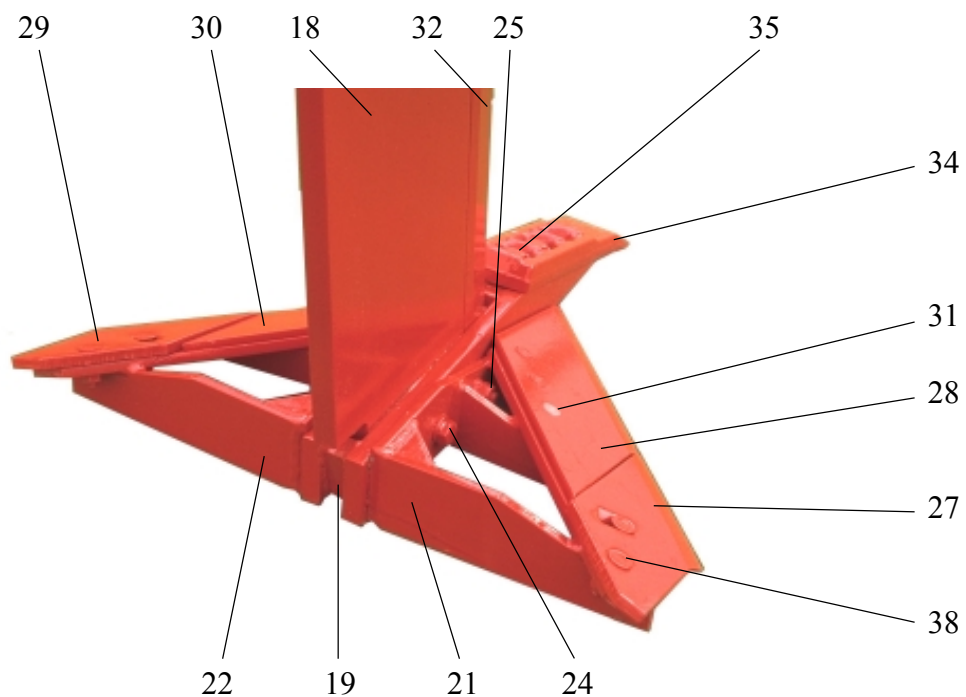


Abb.2



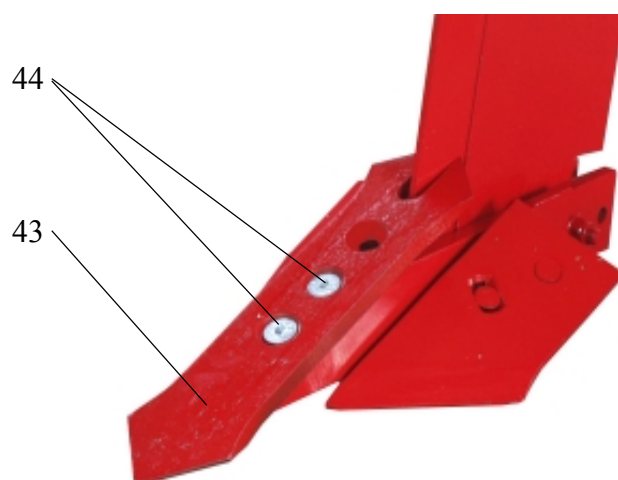
Zinken für Tiefenmeißel Tine for Chisel Plough

Pos.	Art.nr.	Beschreibung	description
1	KW217015005	Gegenplatte 50 X 12 X 200mm	Plate 50 X 12 X 200mm
2	KW101060451	Schraube M 20 X 70 DIN 931 12.9	Hex screw M 20 X 70 DIN 931 12.9
o.Abb.	KW101009020	Mutter M 20 DIN 985-8 VZ	Nut M 20 DIN 985-8 VZ
3	KK303120	Seitenplatte rechts	Plate right
4	KK303121	Seitenplatte links	Plate left
5	KW101004457	Schraube M 20 X 100 DIN 931 8.8 VZ	Hex screw M 20 X 100 DIN 931 8.8 VZ
o.Abb.	KW101009020	Mutter M 20 DIN 985-8 VZ	Nut M 20 DIN 985-8 VZ
o.Abb.	KW208001014	Distanzbuchse D=33,7 X d=6,3 - 51mm	Spacer bushing D=33,7 X d=6,3 - 51mm
6	KK077020	Lagerbolzen für Grindel	Bearing pin for tine
o.Abb.	KW101008112	Mutter M 24 DIN 936-8 VZ	Nut M 24 DIN 936-8 VZ
7	KK067005	Federhalter	Spring retainer
8	KW101004457	Schraube M 20 X 100 DIN 931 8.8 VZ	Hex screw M 20 X 100 DIN 931 8.8 VZ
o.Abb.	KW101003030	HV-U-Scheibe d=21mm DIN 6916 VZ	Washer d=21mm DIN 6916 VZ
o.Abb.	KW101014023	U-Scheibe d=21mm DIN 125 VZ	Washer d=21mm DIN 125 VZ
o.Abb.	KW101009020	Mutter M 20 DIN 985-8 VZ	Nut M 20 DIN 985-8 VZ
o.Abb.	KW208001007	Distanzbuchse D=34 X d=21 - 25mm	Spacer bushing D=34 X d=21 - 25mm
9	KK050706	Federpaket kpl.	Spring cpl.
10	KK060714	Tandemfeder kpl.	Spring cpl.
11	KK077000	Federregulator kpl.	Spring-regler cpl.
12	KK067042	Stellschraube	Adjusting screw
13	KW217015054	Grindel (Satz)	Bracket set for shaft
14	KW330050144	Schraube M 30 X 110 DIN 931	Hex screw M 30 X 110 DIN 931
o.Abb.	KW101009024	Mutter M 30 DIN 985-8 VZ	Nut M 30 DIN 985-8 VZ
15	KW101060399	Schraube M 18 X 100/30 DIN 931 12.9	Hex screw M 18 X 100/30 DIN 931 12.9
o.Abb.	KW101061019	Mutter M 18 DIN 934.8	Nut M 18 DIN 934.8
16	KW101004457	Schraube M 20 X 100 DIN 931 8.8 VZ	Hex screw M 20 X 100 DIN 931 8.8 VZ
o.Abb.	KW101009020	Mutter M 20 DIN 985-8 VZ	Nut M 20 DIN 985-8 VZ
17	KW101004451	Schraube M 20 X 70 DIN 931 8.8 VZ	Hex screw M 20 X 70 DIN 931 8.8 VZ
o.Abb.	KW101009020	Mutter M 20 DIN 985-8 VZ	Nut M 20 DIN 985-8 VZ
18	KW217001131	Grindelschaft "S" 250 X 25 - 800mm	Shaft "S" 250 X 25 - 800mm
19	KW217001132	Fuß "S"	Foot "S"
20	KW217001177	Sattel für Flügelschar 300mm, rechts	Bracket for side wing shares 300mm - right
o.Abb.	KW217001178	Sattel für Flügelschar 300mm, links	Bracket for side wing shares 300mm - left
21	KW217001179	Sattel für Flügelschar 650mm, rechts	Bracket for side wing shares 650mm - right
22	KW217001180	Sattel für Flügelschar 650mm, links	Bracket for side wing shares 650mm - left
23	KW101004360	Schraube M 16 X 95 DIN 931 8.8 VZ	Hex screw M 16 X 95 DIN 931 8.8 VZ
24	KW101004363	Schraube M 16 X 120 DIN 931 8.8 VZ	Hex screw M 16 X 120 DIN 931 8.8 VZ
25	KW101054140	Gewindestift M 16 X 140 DIN 913	Grab screw M 16 X 140 DIN 913
o.Abb.	KW101003020	HV-U-Scheibe d=17mm DIN 6916 VZ	Washer d=17mm DIN 6916 VZ
o.Abb.	KW101009018	Mutter M 16 DIN 985-8 VZ	Nut M 16 DIN 985-8 VZ
26	KW217001133	Seitenflügelschar 300mm, rechts	Side wing shares 300mm - right
o.Abb.	KW217001134	Seitenflügelschar 300mm, links	Side wing shares 300mm - left
27	KW217001135	Schar rechts außen für Seitenflügelschar 650mm	Shar R outside for side wing shares 650mm
28	KW217001136	Schar rechts innen für Seitenflügelschar 650mm	Shar R inside for side wing shares 650mm
29	KW217001137	Schar links außen für Seitenflügelschar 650mm	Shar L outside for side wing shares 650mm
30	KW217001138	Schar links innen für Seitenflügelschar 650mm	Shar L inside for side wing shares 650mm
31	KW101049240	Schraube M 12 X 40 DIN 608 8.8	Hex screw M 12 X 40 DIN 608 8.8
o.Abb.	KW101009016	Mutter M 12 DIN 985-8 VZ	Nut M 12 DIN 985-8 VZ
32	KW217001026	Verschleißschneide "S" 60 X 25 - 710mm	Shin "S" 60 X 25 - 710mm
o.Abb.	KW300217001026	Welle RD 16 X 65mm	Axle RD 16 X 65mm
33	KW101004354	Schraube M 16 X 70 DIN 931 8.8 VZ	Hex screw M 16 X 70 DIN 931 8.8 VZ
o.Abb.	KW101014021	U-Scheibe d=17mm DIN 125 VZ	Washer d=17mm DIN 125 VZ
o.Abb.	KW101009018	Mutter M 16 DIN 985-8 VZ	Nut M 16 DIN 985-8 VZ
34	KW217001320	Verschleißspitze	Wear point
o.Abb.	KW217001321	Verschleißspitze mit Hartauftrag	Low-wear point
35	KW101006403	Schraube M 16 X 40 DIN 933 8.8 VZ	Hex screw M 16 X 40 DIN 933 8.8 VZ
o.Abb.	KW101014021	U-Scheibe d=17mm DIN 125 VZ	Washer d=17mm DIN 125 VZ

Zinken für Tiefenmeißel Tine for Chisel Plough

Pos.	Art.nr.	Beschreibung	description
36	KW217015055	Klotz für Federregulator	Bracket for spring-regler
37	KW101001207	Schraube M 16 X 70 DIN 6914 10.9	Hex screw M 16 X 70 DIN 6914 10.9
o.Abb.	KW101009018	Mutter M 16 DIN 985-8 VZ	Nut M 16 DIN 985-8 VZ
38	KW101049240	Schraube M 12 X 40 DIN 608 8.8	Hex screw M 12 X 40 DIN 608 8.8
o.Abb.	KW101009016	Mutter M 12 DIN 985-8 VZ	Nut M 12 DIN 985-8 VZ
39	KW101004360	Schraube M 16 X 95 DIN 931 8.8 VZ	Hex screw M 16 X 95 DIN 931 8.8 VZ
o.Abb.	KW101009018	Mutter M 16 DIN 985-8 VZ	Nut M 16 DIN 985-8 VZ
40	KW101022215	Kette 10 X 30 DIN 5687-8 VZ L=165mm	Chain 10 X 30 DIN 5687-8 VZ L=165mm
41	KW101024651	Spannstift D=12 X 40mm DIN 1481	Spring-pin D=12 X 40mm DIN 1481
o.Abb.	KW101024522	Spannstift D=8 X 36mm DIN 1481	Spring-pin D=8 X 36mm DIN 1481
42	KW330050134	Kegel RD 80 - 200mm	Cone RD 80 - 200mm

Abb.1



Pos.	Art.nr.	Beschreibung	description
43	KW101045503	Senkschraube M 16 X 40 DIN 7991 VZ	Countersunk bolt M 16 X 40 DIN 7991 VZ
44	KW217001322	Verschleißspitze	Wear point

Vorlaufende Scheibenseche für Tiefenmeißel "S" 3-Zinkig Front disc assembly for Chisel Plough "S" with 3-tines

Abb.1

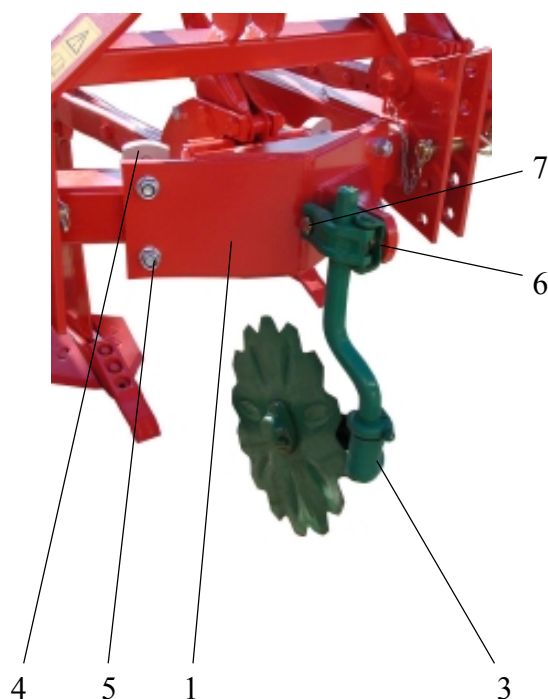
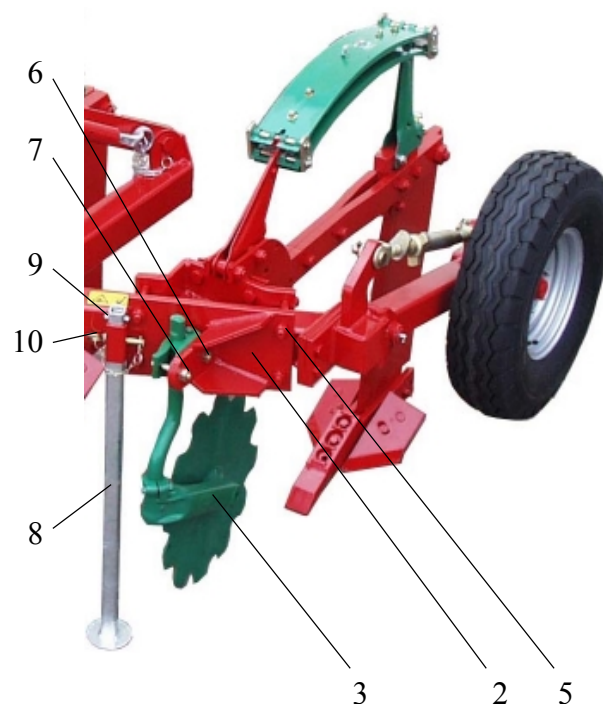


Abb.2



Pos.	Art.nr.	Beschreibung	description
1	KW217001541	Mittelhalterung für Scheibensech	Bracket-midway for front disc
2	KW217001540	Halterung-außen für Scheibensech	Bracket-outside for front disc
3	KK086003	Scheibensech kpl.	Front disc cpl.
4	KW217015007	Gegenplatte 80 X 25 - 180mm	Plate 80 X 25 - 180mm
5	KW101060465	Schraube M 20 X 170 DIN 931 12.9	Hex screw M 20 X 170 DIN 931 12.9
o.Abb.	KW101014023	U-Scheibe d=21mm DIN 125 VZ	Washer d=21mm DIN 125 VZ
o.Abb.	KW101009020	Mutter M 20 DIN 985-8 VZ	Nut M 20 DIN 985-8 VZ
6	KK032750	Schraube M 16 X 50 10.9 KV	Hex screw M 16 X 50 10.9 KV
7	KK032790	Schraube M 16 X 90 10.9 KV	Hex screw M 16 X 90 10.9 KV
o.Abb.	KK016025	Mutter M 16 KV	Nut M 16 KV
8	KW207013090	Absellstütze L=900mm	Support L=900mm
9	KW101024655	Spannstift D=12 X 60mm DIN 1481 VZ	Spring pin D=12 X 60mm DIN 1481 VZ
10	KW330050916	Bolzen D=16 X 85/95mm kpl.	Bolt D=16 X 85/95mm cpl.

Nachlaufwalzen für TM"S" 3-Zinkig Rear equipment for TM"S" with 3 tines

Abb.1

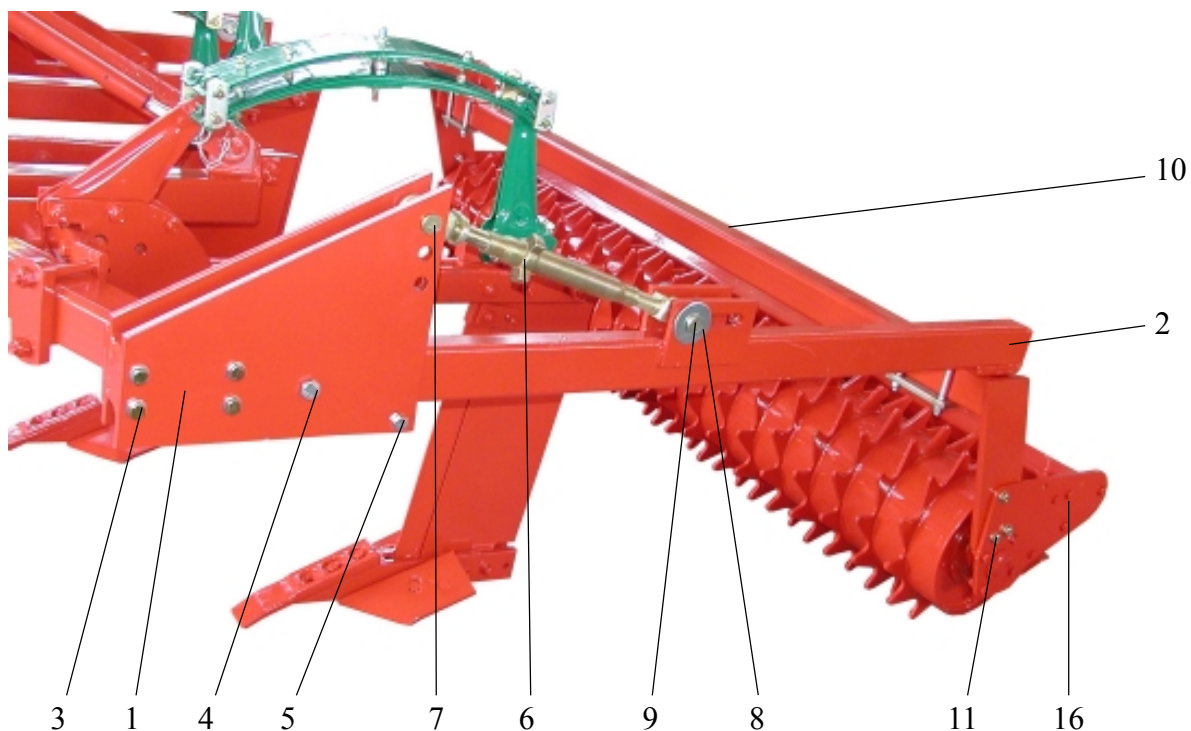
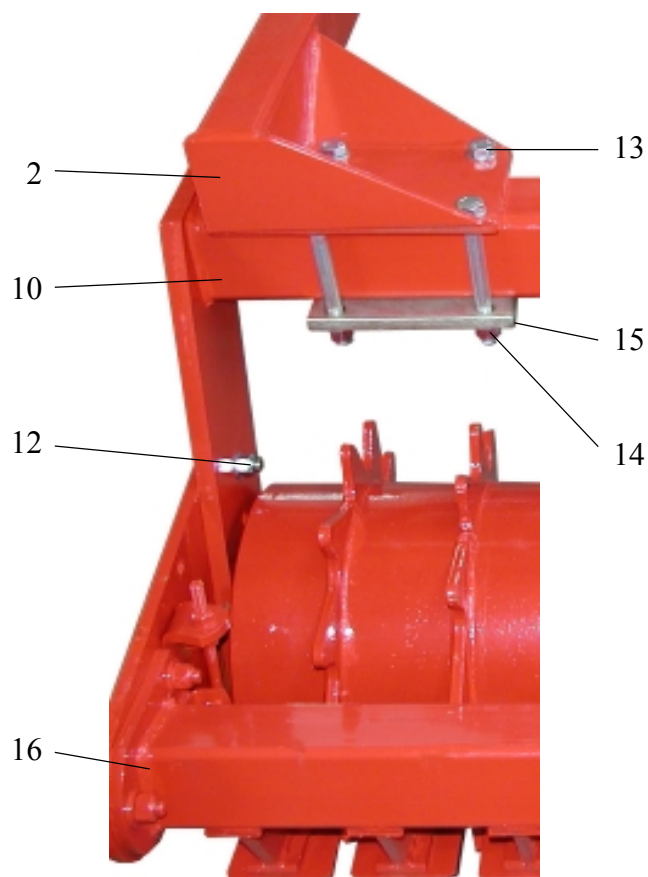


Abb.2



Nachlaufwalzen für TM"S" 3-Zinkig Rear equipment for TM"S" with 3 tines

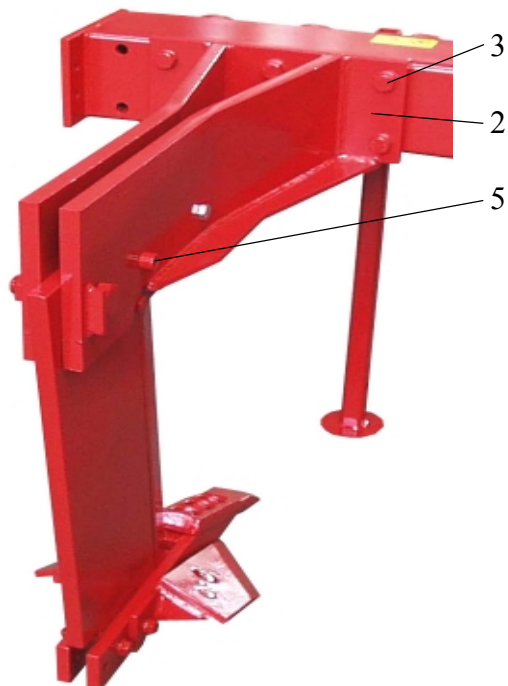
Pos.	Art.nr.	Beschreibung	description
1	KW217001502	Tasche für Nachlaufwalzen CLE 3 - Zinkig	Bracket for arm
2	KW217015072	Tragarm - links	Arm - left
o.Abb.	KW217015071	Tragarm - rechts	Arm - right
3	KW101004365	Schraube M 16 X 140 DIN 931 8.8 VZ	Hex screw M 16 X 140 DIN 931 8.8 VZ
o.Abb.	KW101009018	Mutter M 16 DIN 985-8 VZ	Nut M 16 DIN 985-8 VZ
4	KW101004460	Schraube M 20 X 120 DIN 931 8.8 VZ	Hex screw M 20 X 120 DIN 931 8.8 VZ
o.Abb.	KW101009020	Mutter M 20 DIN 985-8 VZ	Nut M 20 DIN 985-8 VZ
5	KW101004362	Schraube M 16 X 110 DIN 931 8.8 VZ	Hex screw M 16 X 110 DIN 931 8.8 VZ
o.Abb.	KW101009018	Mutter M 16 DIN 985-8 VZ	Nut M 16 DIN 985-8 VZ
6	KK361116	Verstellspindel kpl.	Spindle cpl.
7	KW101500500	Bolzen D=25 X 115,5/131mm	Bolt D=25 X 115,5/131mm
8	KW101018904	U-Scheibe d=26mm DIN 440	Washer d=26mm DIN 440
9	KW101500517	Bolzen D=25 X 100/120mm	Bolt D=25 X 100/120mm
o.Abb.	KW101024655	Spannstift D=12 X 60mm DIN 1481 VZ	Spring pin D=12 X 60mm DIN 1481 VZ
10	KW217025820	Rahmen für Zahnpackerwalze	Frame for tooth packer roller
11	KW101004352	Schraube M 16 X 60 DIN 931 8.8 VZ	Hex screw M 16 X 60 DIN 931 8.8 VZ
12	KW101009018	Mutter M 16 DIN 985-8 VZ	Nut M 16 DIN 985-8 VZ
13	KW101004366	Schraube M 16 X 150 DIN 931 8.8 VZ	Hex screw M 16 X 150 DIN 931 8.8 VZ
o.Abb.	KW101014021	U-Scheibe d=17mm DIN 125 VZ	Washer d=17mm DIN 125 VZ
14	KW101009018	Mutter M 16 DIN 985-8 VZ	Nut M 16 DIN 985-8 VZ
15	KW217022052	Gegenplatte 150 X 15 - 200mm	Plate 150 X 15 - 200mm
16	KW307000560	Zahnpackerwalze 3m	Tooth packer roller 3m
o.Abb.	KW307000201	Rohrstabwalze D=550mm L=3m kpl.	Cage roller D=550mm L=3m cpl.

Tiefenmeißel mit Scherbolzen Chisel Plough with shear bolts

Abb.1



Abb.2



Tiefenmeißel mit Scherbolzen Chisel Plough with shear bolts

Pos.	Art.nr.	Beschreibung	description
1	KW217001200	Rahmen für Tiefenmeißel CLE 1-3 Zinkig	Frame for Chisel Plough CLE 1-3 tines
2	KW217001201	Grindel lang - außen	Bracket long - outside for shaft
o.Abb.	KW217001202	Grindel kurz - mitte	Bracket short - midway for shaft
3	KW101055488	Schraube M 20 X 260 DIN 931 10.9	Hex screw M 20 X 260 DIN 931 10.9
o.Abb.	KW101003030	HV-U-Scheibe d=21mm DIN 6916 VZ	Washer d=21mm DIN 6916 VZ
4	KW101009020	Mutter M 20 DIN 985-8 VZ	Nut M 20 DIN 985-8 VZ
5	KW101060399	Schraube M 18 X 100/30 DIN 931 12.9	Hex screw M 18 X 100/30 DIN 931 12.9
o.Abb.	KW101061019	Mutter M 18 DIN 934.8	Nut M 18 DIN 934.8

Die Dreipunktaufhängung ist gleich wie beim Tiefenmeißel 5-Zinken, Seite 6 - 7
The three point linkage is the same as on the chisel plough with 5-tines, page 6 - 7

Zinkenbeschreibung Seite 10 - 12
Tine description page 10 - 12

