

Тракторы «Магnum» 8930/8940/8950

Каталог деталей

Рас 7-2092RU

Окончательная редакция



RP96H369

Авторское право © 2002 «Кейс Корпорэйшн»

“CASE” и “IH” являются зарегистрированными товарными знаками компании «Case Corporation»

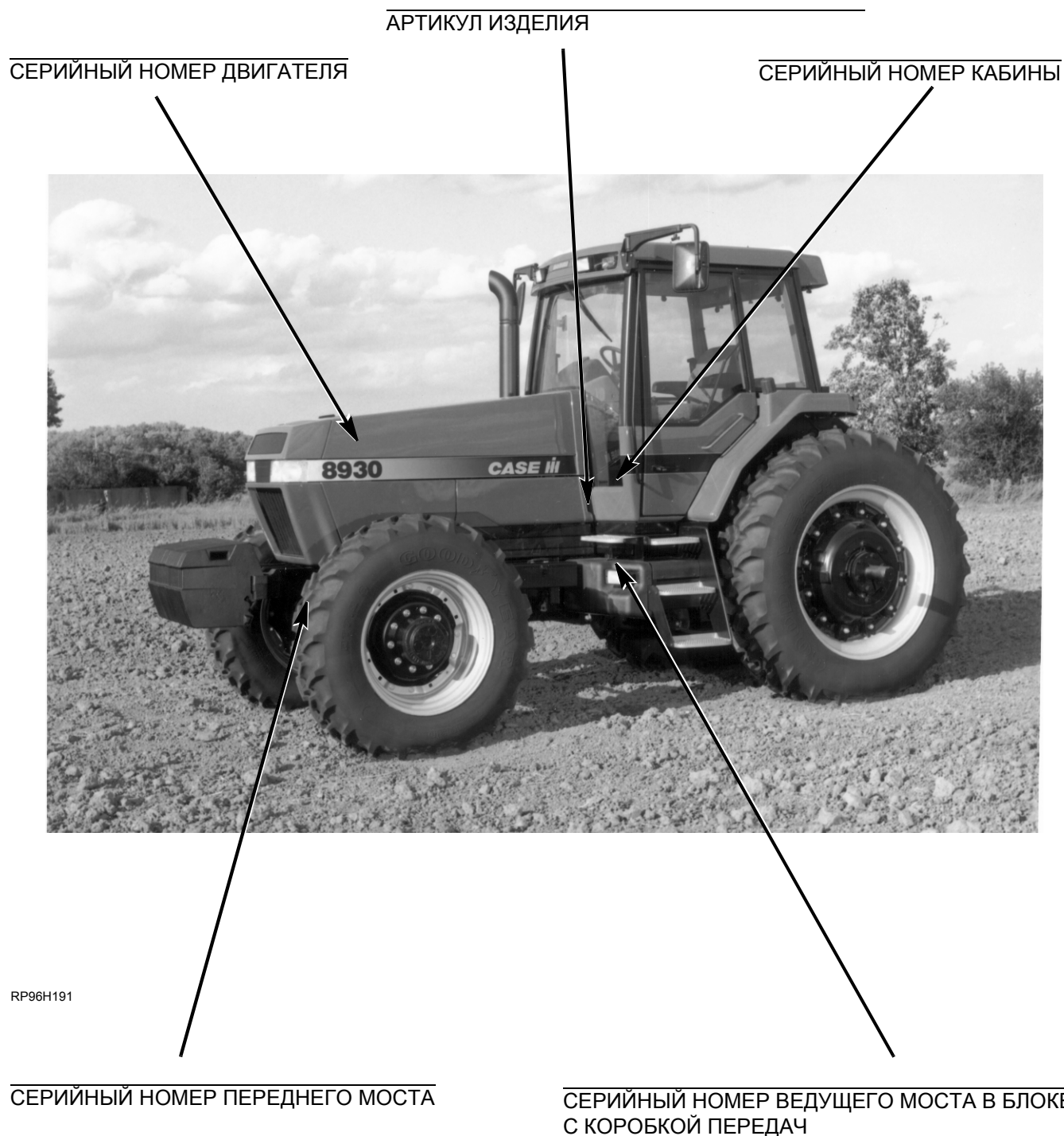
Рас 7-2092RU

Опубликовано в апреле 2002 г.

Напечатано в США

РАСПОЛОЖЕНИЕ СЕРИЙНЫХ НОМЕРОВ И АРТИКУЛОВ

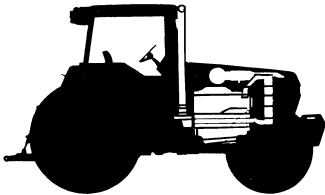

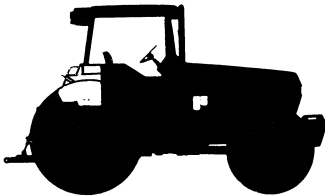
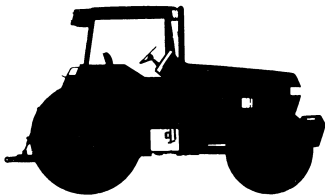
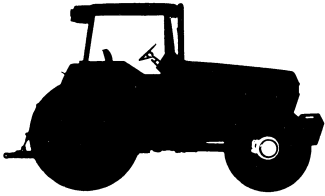
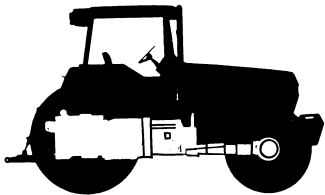

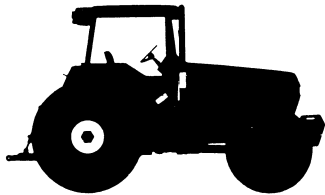
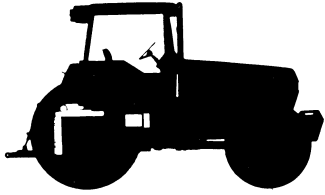

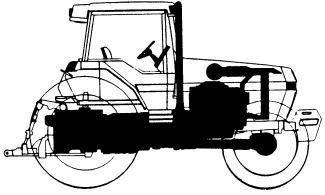
Просьба использовать имеющиеся горизонтальные строчки для записи этих, имеющих важное значение, серийных номеров, артикулов изделий и номеров деталей.



RP96H191

СЕРИЙНЫЙ НОМЕР ПЕРЕДНЕГО МОСТАСЕРИЙНЫЙ НОМЕР ВЕДУЩЕГО МОСТА В БЛОКЕ
С КОРОБКОЙ ПЕРЕДАЧ

УКАЗАТЕЛЬ РАЗДЕЛА ИЛЛЮСТРАЦИЙ

		ОБЩИЕ СВЕДЕНИЯ	1
		ДВИГАТЕЛЬ	2
		ТОПЛИВНАЯ СИСТЕМА	3
		ЭЛЕКТРИЧЕСКАЯ СИСТЕМА	4
		СИСТЕМА РУЛЕВОГО УПРАВЛЕНИЯ	5
		СИЛОВАЯ ПЕРЕДАЧА	6
		ТОРМОЗА	7
		ГИДРАВЛИЧЕСКАЯ СИСТЕМА	8
		ШАССИ	9
		ЦИФРОВОЙ УКАЗАТЕЛЬ	10

ИНФОРМАЦИЯ ОБЩЕГО ХАРАКТЕРА

Указатели

В Разделе 1 этого каталога содержится указатель местонахождения серийных номеров и артикулов изделий, алфавитный указатель, иллюстрированный указатель включенных разделов и иллюстрированный указатель (указатели) для быстрого местоопределения шлангов и трубопроводов (и других компонентов системы в некоторых каталогах) Алфавитный указатель также появляется в начале каждого раздела. Раздел 10 представляет собой Цифровой указатель, включающий все номера деталей в алфавитно-цифровом порядке, наряду с их расположением на странице и справочным номером.

Иллюстрации

Этот каталог деталей предназначен для быстрой идентификации деталей. Все страницы даны в «перспективном изображении» для их надлежащего сопоставления друг с другом. На текстовых страницах приводится справочный номер, номер детали, описание детали и требуемое количество.

Сокращения

АИ «Артикул изделия»

СН «Серийный номер»

ОНО «Отдельно не обслуживается» в колонке с номерами деталей указывает, что данная деталь не обеспечивается обслуживанием.

ССЫЛ «Ссылка» в колонке с номерами деталей указывает о наличии специальной информации о сервисной обслуживании. Страница, на которой можно найти такую информацию, приводится в колонке с описанием деталей.

ИПН «Использовать по необходимости» в колонке количества указывает на то, что количество используемых деталей определяется потребностями обслуживания.

Правосторонняя и левосторонняя идентификация

Указание направо и налево в этом каталоге определяется по механизатору, который стоит позади машины (без агрегатов задней навески) и смотрит в направлении передней части машины (при нормальном движении вперед). На страницах, где приводятся какие-либо навесные приспособления машины, правая и левая сторона определяются по механизатору, сидящим в положении, соответствующем правильной эксплуатации навесного приспособления.

Новые редакции и дополнения к каталогу

Изменения в продукции могут вызывать необходимость в пересмотре или добавлении страниц в этом каталоге. На титульном листе приводятся все пересмотренные или добавленные страницы. На каждой новой или отредактированной странице будет дана новая даты публикации. Все отредактированные и новые страницы должны включаться в каталог деталей незамедлительно по их получении.

Заказы деталей

В заказах должна указываться модель изделия, все необходимые серийные номера, правильные номер детали, полное описание, требуемое количество, метод отгрузки и адрес доставки.

Объяснение текстового формата

В узле должны содержаться позиции для обслуживания. Размечаются комплектующие детали узла или сборочного узла. В колонке требуемого количества дается количество узлов, необходимых для машины в сборе, а также количество комплектующих, необходимых для укомплектованного узла или сборочного узла.

На примере внизу показано использование разметки и на этой странице дается объяснение других элементов текстовой страницы.

ГИДРАВЛИЧЕСКИЙ ФИЛЬТР

ССЫЛ.	НОМЕР ДЕТАЛИ	ОПИСАНИЕ	ТРЕБ.
1	D4356734 D61903	УЗЕЛ ФИЛЬТРА - для гидравлического масла, артикул 7534840 и далее.	1
		УЗЕЛ ГОЛОВКИ - фильтра.	1
2	ОНО	ГОЛОВКА - фильтра, заказывать узел головки D61903	1
3	D58199 D43800	КЛАПАН - байпасный	1
		КОМПЛЕКТ - фильтрующего элемента, заменяет комплект элемента D35700	1
4	ОНО	ЭЛЕМЕНТ - фильтрующий, заказывать комплект элемента D43800	1
5	A27994	КОЛЬЦО КРУГЛОГО СЕЧЕНИЯ - фильтра	1
6	D61948	КОРПУС - фильтра.	1
7	ССЫЛКА	ТЕНТ КАРКАСА БЕЗОПАСНОСТИ - заказывать по прейскуранту на технику	1
8	843065C1	ШЛАНГ - 132 дюйма (3353 мм) длиной, от бака к насосу	1
9	113-323	БОЛТ - шестигранный, 7/16 америк. норм. крупной резьбы х 1-3/4 дюйма	2
10	814-8030	БОЛТ - шестигранный, 8 - 1,25 х 30 мм.	4

АЛФАВИТНЫЙ УКАЗАТЕЛЬ

А	
Автоматические выключатели	4-25
Аккумуляторная батарея	4-29,4-29В
Акселератор дроссельной заслонки	
Ножной	3-29
Ручной	3-27
Анероид и система перепускного клапана турбокомпрессора	
Трактор 8930	3-9
Трактор 8940	3-11
Трактор 8950	3-13
Б	
Бак деаэрации	
Квадратный бак	2-11D
Скругленный бак	2-11В
Бак - топливный	
Главный	3-31
Дополнительный	3-35 - 3-41
Блок нагревателя	2-53,2-57,2-61
Блок сцепки	4-9
Блок цилиндров	
Трактор 8930	2-51,2-53
Трактор 8940	2-55,2-57
Трактор 8950	2-59,2-61
Блоки - соединительные	4-27
Блокировка стояночного тормоза	6-53
В	
Вал моста - механический передний привод	5-31
Вал-шестерня	6-47
Ведущий вал переднего моста, с механическим передним приводом	6-65
Вентилятор двигателя	2-9
Водяной насос	2-21В
Водяной фильтр	2-43
Воздухоочиститель	2-15
Выключатели - автоматические	4-25
Выхлопная система	2-19
Выхлопная труба	2-19
Г	
Генератор переменного тока	
Сборка	4-37
Установка	4-31
Гидравлическая система	
Возврат моторного масла	8-73
Дистанционная гидросистема	
1-й и 2-й дистанционные клапаны	8-43,8-45
3-й дистанционный клапан	8-65
4-й дистанционный клапан	8-67
спускной магистрали	8-47
Механизм отбора мощности	8-7
Насос	8-15
Сцепка - трехточечная	8-23,8-25
Д	
Тормоза	
Прицепа	7-11,7-13
Трактора	7-3 ,7-5
Трубопроводов электромагнитного клапана трансмиссии	8-11
Усилителя рулевого механизма	
От клапана к насосу	5-9
От насоса к цилиндру	
С механическим передним приводом	5-7
С одним ведущим мостом	5-5
Головка цилиндра	2-45,2-47
Грузы на задние колеса	6-99,6-101
Грузы передней навески	9-19
З	
Датчик скорости движения	4-45
Датчики	
Давления смазочного масла	4-13
Скорости движения	4-45
Скорости трактора	4-13
Температуры выхлопных газов	4-11,4-11В
Уровня охлаждающей жидкости	4-11,4-11В
Числа оборотов двигателя	4-13
Датчики-сигнализаторы	
Температуры охлаждающей жидкости	4-11,4-11В
Температуры трансмиссионного масла	4-13
Уровня топлива	
дополнительного бака	3-35 - 3-41
главного бака	3-31
Дверь кабины	9-79
Дистанционный переключатель сцепки	8-29
Дифференциал - задний мост	6-49
Дифференциал - передний мост	5-33,5-35
Дополнительный топливный бак	
Стандартная емкость	3-35,3-37
Увеличенная емкость	3-39,3-41
Дроссель	
Ножной	3-29
Ручной	3-27
И	
Заборник теплообменника последней ступени	2-31
Звенья подъема сцепки	
Верхние	9-5,9-5В
Нижние	9-7
Звуковой сигнал	4-11
Зеркало заднего вида	9-71
И	
Инструментальный ящик	9-15
Информационные наклейки	9-109 - 9-113
Испаритель - кондиционирование воздуха	9-101

ALPHABETICAL INDEX

К

Кабели

Аккумуляторной батареи	4-29,4-29В
Блокировки трансмиссии на стоянке	6-53
Дистанционного гидравлического управления	8-71
Ножного акселератора.....	3-29
Передней скорости/нейтрали/реверса	6-59
Переключателя ходоуменьшителя	9-41
Муфты педали замедления	6-55
Ручного дросселя	3-27
Скорости трансмиссии.....	6-57
Кабина	
Акустические панели.....	9-93
Ветровое стекло	9-89
Воздушный фильтр	9-97
Дверь и замок	9-79
Комплект для доступа к задней части машины	9-85
Кондиционирование воздуха	9-101 - 9-105
Корпус нагнетательного вентилятора	9-97
Крепежные детали двери	9-81
Крышка крыши	9-77
Нагнетательный вентилятор	4-19,9-97
Нагреватель кабины	9-99
Напольные коврики	9-91
Окна	
Дверь.....	9-89
Задняя.....	9-83
Левая.....	9-89
Правая.....	9-87
Опоры.....	9-67
Панель управления - потолочная	9-95
Потолочная панель	9-95
Противосолнечный козырек	9-85
Приборный щиток.....	9-35,9-37
Пульт управления	9-39,9-41
Рама	9-71

Капот

Опоры.....	9-21,9-27,9-29
Панели - верхней стороны	9-23
Панели - нижней стороны.....	9-25
Петля и замок	9-27,9-29
Ручка открывания.....	9-29

Качающийся вал сцепки

Клапаны

Дистанционные гидравлические	
Узел - 1-й и 2-й	8-41
1-й дистанционный.....	8-49 - 8-53
2-й, 3-й и 4-й дистанционные	8-55 - 8-59
Механизма отбора мощности.....	8-9
Независимой гидропередачи	8-61
Приоритет тормоза прицепа	7-11
Приоритет усилителя рулевого управления	5-15
Регулятор трансмиссии	
Аккумуляторы	6-33

Болты.....	6-39
Золотники муфты	6-37
Клапан ходоуменьшителя	6-35
Корпус кулачка.....	6-29
Монтажная пластина.....	6-27
Секция корпуса и пластина	6-31
Сцепки	8-39
Тормоз прицепа	7-11
Электромагнитный клапан.....	8-13
Ключ зажигания	4-3,4-7
Коврики, напольные	9-91
Кожух вентилятора	2-3,2-5
Кожухи	
Выхлопной трубы	2-21
Коллектора.....	2-21
Механизма отбора мощности.....	6-75
Муфты сцепления переднего привода	6-63
Стартера - переднего и заднего	2-21
Турбонагнетателя.....	2-21
фильтра гидравлического масла	9-31
Кожухи выхлопной системы	2-21
Коленчатый вал.....	2-63,2-65
Колеса	
Задние	
Стальные	6-87,6-89
Стальные сдвоенные	6-91,6-93
Универсальные литые	6-97
Цельнолитые	6-95
Передние	
С механическим передним приводом.....	5-43,5-45
С одним ведущим мостом	5-41
Колесо - направляющее	5-3
Коллекторы	
Двигателя	
Трактор 8930	2-25
Трактора 8940 и 8950	2-27
Муфты переключения трансмиссии	6-3
Смазки трансмиссии	6-21,6-23
Колонка - рулевая.....	5-3
Колонки радиоприемника	4-47
Комплект адаптера электромагнитного Клапана	8-13
Комплект для капремонта двигателя	2-69В
Комплект для обслуживания задней Кабины	9-85
Комплект зеркал	9-107
Комплект нагревателя маслосборника	2-39
Комплект нагревателя охлаждающей жидкости.....	2-53,2-57,2-61
Комплект прокладок для двигателя	
Блок цилиндров	2-73
Маслосборник.....	2-39
Притирка клапанов.....	2-71
Комплект противосолнечного козырька.....	9-85
Комплекующие двигателя	
Блок цилиндров	
Трактор 8930	2-51,2-53

Трактор 8940	2-55,2-57	Моста - переднего	5-29
Трактор 8950	2-59,2-61	Моста - заднего	6-71
Водяной насос	2-21В	Муфты сцепления	6-3
Головка цилиндра	2-45,2-47	Нагнетательного вентилятора	9-97
Клапанный механизм	2-45,2-47	Опоры усилителя рулевого управления	5-3
Коленчатый вал	2-49, 2-63,2-65	Потенциометра	9-3В
Коллекторы		Термостата	2-43
Трактор 8930	2-25	Тормозной педали	7-3
Трактора 8940 и 8950	2-27	Трансмиссии диапазонов	6-19
Комплект прокладок		Штифт установки зажигания	2-23
Блока цилиндров	2-73	Корпус термостата охлаждающей жидкости	2-43
Маслосборника	2-39	Кулачковый вал	2-49
Притирки клапанов	2-71	Крепежные детали радиатора	2-3,2-5
Корпус термостата	2-43	Кресло механизатора	
Крышка головки цилиндра	2-41	Комфортабельное	
Крышка передней передачи	2-23	Подвеска	9-61,9-63
Крышка передачи - передней	2-23	Подушки, подлокотники и ремни	9-53,9-55
Маслоохладитель	2-37	Сборка	9-53 - 9-65
Масляный фильтр	2-37	Чехол и опоры	9-65
Масляный насос, поддон и нагреватель	2-39	Шарнирная пластина и механизмы	
Маховик и корпус	2-67	горизонтальной регулировки	
Насос для впрыскивания топлива и привод		кресла	9-57,9-59
Трактор 8930	3-19	Стандартные	
Трактор 8940	3-21	Подвеска	9-47,9-49,9-49В
Трактор 8950	3-23	Подушки, подлокотники и ремни	9-43
Перекачивающий насос	3-15,3-17	Сборка	9-43 - 9-51
Поршни и втулки	2-69	Чехлы и опоры	9-51
Привод перепускного клапана		Шарнирная пластина и механизмы	
турбокомпрессора	2-35	горизонтальной регулировки кресла	9-45
Система впрыскивания топлива		Крышка крыши кабины	9-77
Трактор 8930	3-3	Крышка передачи	2-23
Трактор 8940	3-5	Крышка передней передачи	2-23
Трактор 8950	3-7	Крышки	
Система перепускного клапана		Гидравлического фильтра	9-31
турбокомпрессора и анероида		Головки цилиндра	2-45,2-47
Трактор 8930	3-9	Дистанционного клапана	8-41
Трактор 8940	3-11	Дистанционного переключателя сцепки	8-29
Трактор 8950	3-13	Доступа к задней части кабины	9-85
Система турбонагревателя		Передней передачи	2-23
Трактор 8930	2-29		
Трактора 8940 и 8950	2-31	Л	
Топливный фильтр	3-15,3-17	Лампы	
Узел турбонагнетателя	2-33	Дальнего света	4-39
Форсунка для впрыскивания топлива	3-25	Заднего света	4-39
Шатуны	2-69	Заливающего света кабины	4-43
Комплекты для установки монитора	9-107	Заливающего света на обтекателе	4-41
Компрессор - кондиционирования		Заливающего света, нижние передние	4-41
воздуха	9-105	Плафона	4-43,9-95
Конденсатор - кондиционирования		Проблескового предупредительного	
воздуха	9-103	пульта	4-43,9-95
Кондиционирование воздуха		Сигнала	4-39
Испаритель	9-101	Указателя переменного тока	9-95
Компрессор	9-105		
Конденсатор	9-103	М	
Ресивер-осушитель	9-103	Маслоохладитель двигателя	2-37
Установка и привод	9-105	Маслосборник	2-39
Корпуса		Масляный насос	2-39
Маховика	2-67		

ALPHABETICAL INDEX

- Масляный фильтр 2-37
Маховик 2-67
Механизм отбора мощности
Гидравлической системы 8-7
Клапана 8-9
Кожухов 6-75,6-75B
Органы управления 4-5,4-9
Привода 6-73
Редукторов 6-85
Тумблера 4-5,4-9
Узлы
Двойной скорости 6-77,6-79
Одинарной скорости 6-81,6-83
Механический передний привод 6-63
Мост, задний
Трактора 8930 и 8940 6-67,6-69
Трактор 8950 6-69
Мост, передний
Механический передний привод 5-29 - 5-39
Один ведущий мост 5-23,5-25
- Н**
- Нагнетательный вентилятор кабины 4-19,9-97
Нагреватели
Блока цилиндров 2-51,2-55,2-59
Кабины 9-99
Маслосборника 2-39
Трансмиссионного масла 6-19
Напольные коврики в кабине 9-91
Насос для впрыскивания топлива
Трактор 8930 3-19
Трактор 8940 3-21
Трактор 8950 3-23
Насос для впрыскивания топлива и привод
Трактор 8930 3-19
Трактор 8940 3-21
Трактор 8950 3-23
Насосы
Водяные 2-21B
Для впрыскивания топлива
Трактор 8930 3-19
Трактор 8940 3-21
Трактор 8950 3-23
Для моторного масла 2-39
Поршневые - гидравлические 8-17 - 8-21
Стеклоомывателя 4-53
Топливоперекачивающие 3-15,3-17
Усилителя рулевого механизма
С механическим передним приводом 5-13
С одним ведущим мостом 5-11
Шестеренные - сдвоенные,
гидравлические 8-15
Натяжное устройство ремня водяного
насоса 2-21B
- О**
- Обтекатели
Задние левые 9-73
Задние правые 9-75
Передние 9-33
Опора двигателя 9-17
Опора заднего моста
Трактора 8930 и 8940 6-67,6-69
Трактор 8950 6-69
Опора капота 9-27,9-29
Опора моста, переднего
Механический передний привод 5-27
Один ведущий мост 5-21
Опора переднего моста - механический
передний привод 5-33,5-35
Опора переднего моста
С механическим передним приводом 5-27
С одним ведущим мостом 5-21
Опоры
Двигателя 9-17
Кабины 9-67
Органы управления
Блокировки трансмиссии на стоянке 6-53
Внутренней трансмиссии 6-25
Дистанционные, гидравлические 8-69,8-71
Дистанционный, для сцепки 8-29
Дросселя - ножного 3-29
Дросселя - ручного 3-27
Механизма отбора мощности 4-5,4-9
Педали замедления 6-55
Переключения трансмиссии 6-57 - 6-61
Ручного дросселя 3-27
Сцепки 8-27
Ось вращения передних колес 5-23
Охладитель - гидравлического масла 5-19
Охладитель масла - гидравлического 5-19
Охладитель - моторного масла 2-37
- П**
- Панели - боковые, капота 9-23,9-25
Панель - кабины, акустические 9-93
Панель - приборная 4-23, 9-35,9-37
Педали замедления 6-55
Педали - ножная, дросселя 3-29
Педали - тормозная 7-3,7-5
Переключатели
Гидравлического датчика-сигнализатора
температуры 8-3
Давления моторного масла 4-11,4-11B
Давления системы трансмиссии 4-13
Давления фильтра 4-13,8-3
Дальнего-ближнего света 4-3,4-7
Дистанционной сцепки 8-29
Дифференциала 4-3,4-7
Зажигания 4-3,4-7
Запуска из нейтрального
положения 4-13,6-31

Запуска с помощью эфира	4-3,4-7
Звукового сигнала	4-3,4-7
Компенсации давления и потока	4-13
Механизма блокировки света плафона	4-17,9-71
Механического переднего привода	4-3,4-7
Нейтрального положения механизма отбора мощности	4-13
Низкого гидравлического давления	8-15
Освещения	4-3,4-7
Перевозки	4-9
Переменного тока, высокого давления	4-11,4-11В,9-103
Переменного тока, низкого давления	4-17,9-95
Пересиливания	4-5,4-9
Привода ходоуменьшителя	4-5,4-9
Проблескового устройства	4-5,4-7
Регулятора проскальзывания	4-9
Ручного переключения с изменением направления движения	4-9В,6-55
Сигнала поворота	4-5,4-7
Сопротивления воздухоочистителя	2-13,4-11,4-11В
Стеклоочистителя	4-17,9-95
Термостата	4-17,9-95
Тормоза	4-3,4-7
Тумблера механизма отбора мощности	4-5
Плавкие предохранители	4-25
Планетарный механизм заднего моста	
Планетарный механизм переднего моста с механическим передним приводом	5-37
Трактора 8930 и 8940	6-67,6-69
Трактор 8950	6-69
Поворотный кулак	5-29
Поддон для моторного масла	2-39
Подкладки кабины	9-93 - 9-97
Подкладки приборной панели	9-37
Подшипники коленчатого вала	2-63
Потолочная панель кабины	9-95
Поршни двигателя	2-69
Приборная панель и подкладки	9-35,9-37
Приборный щиток	4-23
Привод насоса трансмиссии	6-73
Привод перепускного клапана турбокомпрессора	2-35
Прикуриватель	4-3,4-7
Проводка	
Двигатель	4-11,4-11В
Дистанционный переключатель сцепки	8-29
дополнительного уровня топлива	4-13
Задней потолочной панели кабины	4-19
Компрессор кресла	9-47,9-61
Монитор рабочего орудия	4-3
Направления движения	4-9В
Нижняя, кабины	
Без сцепки	4-3,4-5
Со сцепкой	4-7,4-9
Обтекателя кабины	4-15
Передняя комплектующая	4-11,4-11В
Потолочной панели кабины	4-17
Регулятор сцепки	4-21
Ручной переключатель с изменением стеклоомывателя	4-53
Трансмиссия	4-13
Пульт управления	9-39,9-41
Р	
Радиоантенна	4-47
Радиоприемник	4-47
Рамы	
Боковые, трактора	9-17
Грузов передней навески	9-19
Двери кабины	9-79
Кабины	9-71
Капота	9-29
Ремень вентилятора	2-9
Ремень компрессора	9-105
Ремень кресла	9-43,9-55
Ресивер-осушитель кондиционирования воздуха	9-103
Решетка - верхняя	9-23
Решетка - нижняя	9-27
Рулевое колесо и колонка	5-3
С	
Система впрыскивания топлива	
Трактор 8930	3-3
Трактор 8940	3-5
Трактор 8950	3-7
Система забора воздуха	2-13,2-13В
Система забора воздуха	
Без системы деаэрации	3-13
С системой деаэрации	3-13В
Система запуска с помощью эфира	2-17
Система перепускного клапана турбокомпрессора и анероид	
Трактор 8930	3-9
Трактор 8940	3-11
Трактор 8950	3-13
Система регенерации охлаждающей жидкости	2-11
Система рулевого управления	
От насоса к цилиндру	
С механическим передним приводом	5-7
С одним ведущим мостом	5-5
от приоритетного клапана к насосу	5-9
Система турбонагнетателя	
Трактор 8930	2-29
Трактора 8940 и 8950	2-31
Система холодного запуска с помощью эфира	2-17
Соединение - быстроразъемное	8-63
Соединительная тяга механизма усилителя рулевого управления	5-25,5-29

ALPHABETICAL INDEX

- Соединительное устройство быстрой навески 9-9
Соединительный блок 4-27
Стартер
Сборка 4-33,4-35,4-35В
Установка 4-31,4-31В
Стекло
Дверное 9-89
Заднего окна 9-83
Левого заднего окна 9-89
Лобовое 9-89
Правого бокового окна 9-87
Стеклоомыватель 4-53
Стеклоочиститель - задний 4-51
Стеклоочиститель - передний 4-49
Ступеньки трактора 9-69
Ступица колеса переднего моста
С механическим передним приводом 5-37
С одним ведущим мостом 5-23
Ступица переднего колеса
С механическим передним приводом 5-37
С одним ведущим мостом 5-22
Сцепное устройство
Без сцепки 9-13
Со сцепкой 9-11
Устройство автоматического зацепления 9-15
Сцепка
Блок 4-9
Гидравлическая система 8-23,8-25
Качающийся вал 9-3,9-3В
Клапан 8-39
Подъемные звенья
нижние 9-7
верхние 9-5,9-5В
Система управления 8-27
Цилиндр подъема
Диаметром 1-1/2 дюйма 8-31
Диаметром 1-3/4 дюйма 8-33
Диаметром 2-1/4 дюйма 8-35
Цилиндр управления 8-37
- Т**
- Теплообменник последней ступени всасываемого воздуха 2-31
Термостат моторного масла 2-37
Топливный бак - главный 3-31
Топливный бак - дополнительный
Стандартная емкость 3-35,3-37
Увеличенная емкость 3-39,3-41
Топливные магистрали
Двух баков 3-35 - 3-41
Одного бака 3-33
Тормоз прицепа 7-11,7-13
- Тормоза
Дифференциальные 7-7
Для прицепа 7-11,7-13
Системы педалей 7-3,7-5
Тормоза - продолж.
Клапан 7-9
Трансмиссия
Блокировка стояночного тормоза 6-51
Вал-шестерня и шестерня 6-47
Внутренний регулятор 6-25
Диапазон
Входной вал 6-41
Главная муфта сцепления 6-43
Коллектор 6-21,6-23
Корпус 6-19
Промежуточный вал 6-45
Трубопроводы корпуса 6-21
Дифференциал 6-49
Клапан управления
4-скоростного реверса 6-29
Монтажная пластина 6-27
Коллектор 6-21,6-23
Корпус муфты сцепления 6-3
Нагреватель масла 6-19
Органы переключения передач
Без ручного переключения направления движения 6-57,6-59
С ручным переключением направления движения 6-61,6-61В
Педаль замедления 6-55
Привод насоса 6-73
Регулятор блокировки трансмиссии на стоянке 6-53
Скорость
Входного вала
Без ходоуменьшителя 6-5
С ходоуменьшителем 6-7,6-9
Выходного вала
Задняя муфта сцепления 6-17
Передняя муфта сцепления 6-15
промежуточного вала
Без ходоуменьшителя 6-11
С ходоуменьшителем 6-13
Фильтры 8-3,8-5
Турбонагнетатель 2-33
- У**
- Узел радиатора 2-7
Указатель - цифровой 10-1
Устройство автоматического зацепления 9-15
Устройство автоматического зацепления сцепного устройства
Категория 3 9-15D
со смещением 9-15B

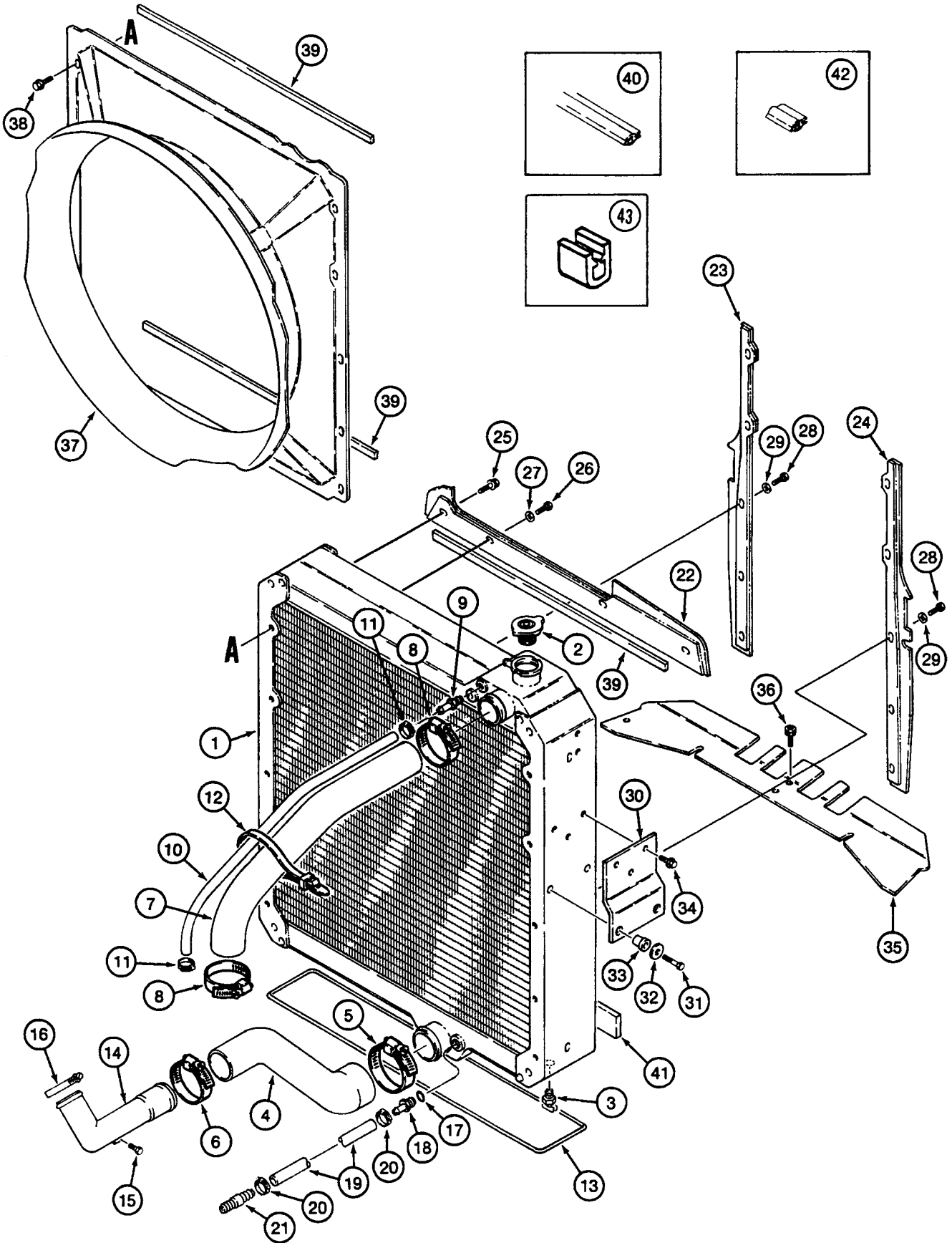
Ф		Щ	
Фильтр предварительной очистки воздуха	2-15	Щуп для измерения уровня моторного масла	2-53,2-57,2-61
Фильтры		Щуп для измерения уровня трансмиссионного масла	6-19
Воздуха кабины	9-97	Э	
Воздушные	2-15	Электромагнитные клапаны	
Дополнительные, для трансмиссионного масла	8-5	Зажигания.....	4-25
Присадки охлаждающей жидкости	2-43	Запуска с помощью эфирного топлива.....	2-17
Моторного масла	2-37	Механизма блокировки дифференциала	8-9
Топливные.....	3-15,3-17	Отключения подачи топлива	3-19,3-21,3-23
Трансмиссионного масла.....	8-3	Питания кабины	4-25
Форсунка для впрыскивания топлива	3-25	Привода ходоуменьшителя	4-13
Форсунка для распыления эфира	2-17	Я	
Ц		Ящик аккумуляторной батареи	4-29,4-29В
Цилиндры		Ящик - инструментальный	9-15
Регулятор сцепки.....	8-37		
Сцепки			
Диаметром 1-1/2 дюйма	8-31		
Диаметром 1-3/4 дюйма	8-33		
Диаметром 2-1/4 дюйма	8-35		
Усилитель рулевого механизма			
С одним ведущим мостом	5-17		
С механическим передним приводом.....	5-39		
Цифровой указатель	10-1		
Ш			
Шатун двигателя.....	2-69		
Шкив			
Вентилятора.....	2-9		
Генератора переменного тока	4-31		
Компрессора	9-105		

ЖУРНАЛ ОТЧЕТНОСТИ ДИЛЕРА-ВЛАДЕЛЬЦА

ИМЯ ВЛАДЕЛЬЦА	СЕРИЙНЫЙ НОМЕР	ГОД	ПРИСПОСОБЛЕНИЯ

АЛФАВИТНЫЙ УКАЗАТЕЛЬ ДВИГАТЕЛЬ

ОПИСАНИЕ	СТРАНИЦА
Блок цилиндров	
Трактор 8930	2-51,2-53
Трактор 8940	2-55,2-57
Трактор 8950	2-59,2-61
Вентилятор двигателя.....	2-9
Водяной насос	2-21В
Водяной фильтр.....	2-43
Выхлопная система	2-19
Головка цилиндра и клапанный механизм	2-45,2-47
Кожухи выхлопной системы.....	2-21
Коленчатый вал	2-63,2-65
Комплект капремонта двигателя	2-69В
Комплект нагревателя маслосборника	2-39
Комплект нагревателя охлаждающей жидкости	2-53,2-57,2-61
Комплект прокладок	
Блок цилиндров	2-73
Маслосборник	2-39
Притирка клапанов	2-71
Коллекторы	
Трактор 8930	2-25
Тракторы 8940 и 8950	2-27
Корпус термостата.....	2-43
Крепежные детали радиатора	2-3, 2-5
Крышка передней передачи	2-23
Кулачковый вал	2-49
Масляный насос и маслосборник	2-39
Масляный фильтр и охладитель	2-37
Маховик и корпус.....	2-67
Нагреватель блока двигателя	2-53,2-57,2-61
Поршни и втулки.....	2-69
Привод перепускного клапана турбокомпрессора.....	2-35
Прокладка головки цилиндра и крышка	2-41
Система деаэрации	
Закругленный бак	2-11В
Квадратный бак.....	2-11Д
Система забора воздуха	
Без системы деаэрации	2-13
С системой деаэрации	2-13В
Система запуска с эфиром.....	2-17
Система регенерации охлаждающей жидкости.....	2-11
Система турбонагнетателя	
Трактор 8930	2-29
Тракторы 8940 и 8950	2-31
Узел воздухоочистителя	2-15
Узел радиатора.....	2-7
Узел турбонагнетателя	2-33
Шатун.....	2-69



Тракторы «Магnum» 8930/8940/8950

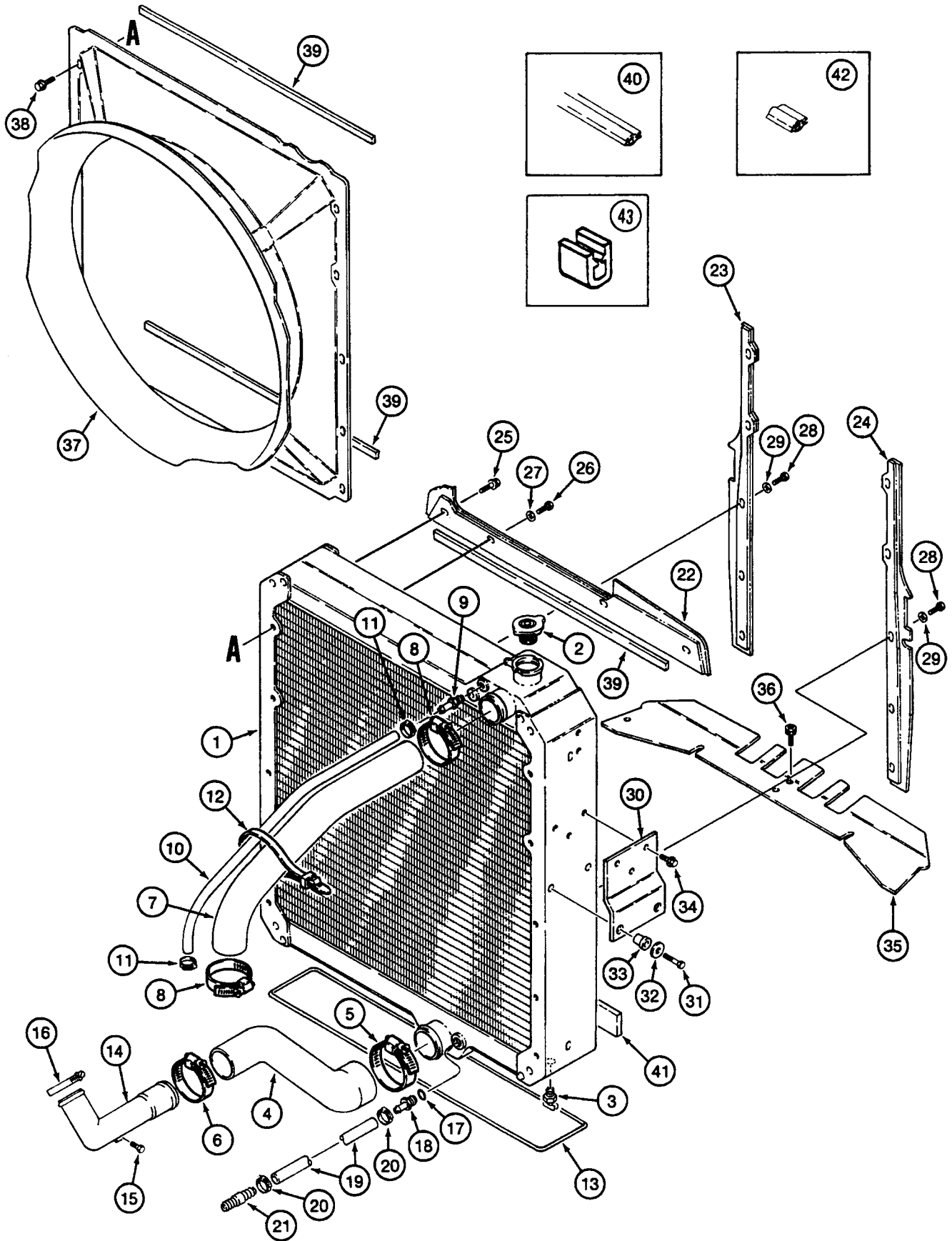
РАДИАТОР И КРЕПЕЖНЫЕ ДЕТАЛИ

2-3

ССЫЛ.	НОМЕР ДЕТАЛИ	ОПИСАНИЕ	ТРЕБ.
1	140501A2	УЗЕЛ РАДИАТОРА - система охлаждения (8930) (показана) (См. стр. 2-7)	1
1	131751A2	УЗЕЛ РАДИАТОРА - система охлаждения (8940) (См. стр. 2-7)	1
1	232545A1	УЗЕЛ РАДИАТОРА - система охлаждения (8950) (См. стр. 2-7)	1
2	*A170241	КРЫШКА - радиатора 15 фунт/кя дяйм, если применяется	1
3	217-103	КЛАПАН - 1/4 дюйма трубн. резьбы	1
4	186489A1	ШЛАНГ - радиатора, нижний (8930 и 8940) (Показан).	1
4	254335A1	ШЛАНГ - радиатора, нижний (8950), заменяет шланг 235912A1	1
5	198883A1	ХОМУТ - нижнего шланга радиатора, со стороны радиатора	1
6	138773A1	ХОМУТ - нижнего шланга радиатора, со стороны двигателя.	1
7	184299A1	ШЛАНГ - радиатора, верхний	1
8	138773A1	ХОМУТ - верхнего шланга радиатора	2
9	*217-151	АДАПТЕР - прямой, 3/8 хвостовик х 1/4 дюйма трубн. резьбы, вентиляционного шланга, если применяется	1
10	*1960764C1	ШЛАНГ - 560 мм, радиатора вентиляционного к двигателя, если используется	1
11	*1348264C1	ХОМУТ шланга, 3/8 дюйма, вентиляционный шланг радиатора, если используется.	2
12	L18337	ХОМУТ - ленточный, 15 дюймов, вентиляционный шланг к верхнему шлангу радиатора	1
13	227240A1	ПРОКЛАДКА - резиновая, уплотнительная, для замены бака	1
14	J907208	ТРУБОПРОВОД - водяной, впускной	1
15	845-8016	БОЛТ - тяжелый, шестигранный, с буртиком, 8 - 1,25 х 16 мм	1
16	J922847	ХОМУТ - трубопровода	1
17	237-6008	КОЛЬЦО КРУГЛОГО СЕЧЕНИЯ - 41/64 внутр. диам. х 3/32 дюйма шириной.	1
18	196816C1	АДАПТЕР - радиатора, нижний, с стержнем бедидающий	1
19	3225216R2	ШЛАНГ - 15 (5/8) внутр. диам. х 460 мм (18-1/8 дюйма) длиной, вырезан из бестарного шланга 97252CX , возвратный, высокотемпературного нагревателя	1
20	1954736C1	ХОМУТ - регулируемый	2
21	1301342C1	АДАПТЕР - прямой, специальный	1
22	184111A2	КРОНШТЕЙН - радиатора, верхний	1
23	184112A2	КРОНШТЕЙН - радиатора, левый	1
24	184113A2	КРОНШТЕЙН - радиатора, правый.	1
25	844-8016	БОЛТ - усиленной конструкции, с буртиком, 8-1,25 х 16 мм, между верхним кронштейном и радиатором, под наружные установочные отверстия	2
26	614-6016	БОЛТ - шестигранный, с резьбой на всем теле, 6-1,0 х 16 мм, под внутренние установочные отверстия на верхнем кронштейне.	2
27	495-81107	ШАЙБА - плоская, 9/32 х 7/8 х 3/64 дюйма	2
28	844-8018	БОЛТ - шестигранный, 8 - 1,25 х 16 мм, для центральных монтажных отверстий левого и правого кронштейна, заменяет болт 614-8020	5
29	895-15008	ШАЙБА - плоская, 9 х 20 х 1,6 мм	4
30	177080A1	КРОНШТЕЙН - опорный, радиатора	2
31	844-10030	БОЛТ - тяжелый, шестигранный, с буртиком, 10 - 1,5 х 30 мм, для нижних монтажных отверстий опорного кронштейна	4
32	495-81140	ШАЙБА - плоская, 13/32 х 1-1/4 х 1/16 дюйма	4
33	434177A1	ПОДУШКА - резиновая, опорная, для нижних установочных отверстий опорного кронштейна радиатора, заменяет подушку 60-6650T1	4
34	234017A1	БОЛТ - с шестигранным гнездом под ключ, под верхние установочные отверстия	6
35	223350A2	ПЛОСТИНА - радиатора	1
36	864-10016	БОЛТ - шестигранный, головчатый, 10 - 1,5 х 16 мм.	2

* **ПРИМЕЧАНИЕ:** Сиравогные номеро 2 и 9, 10 и 11 используется на моделях с системой регенерации охлаждающей жидкости на стр. 2-11.

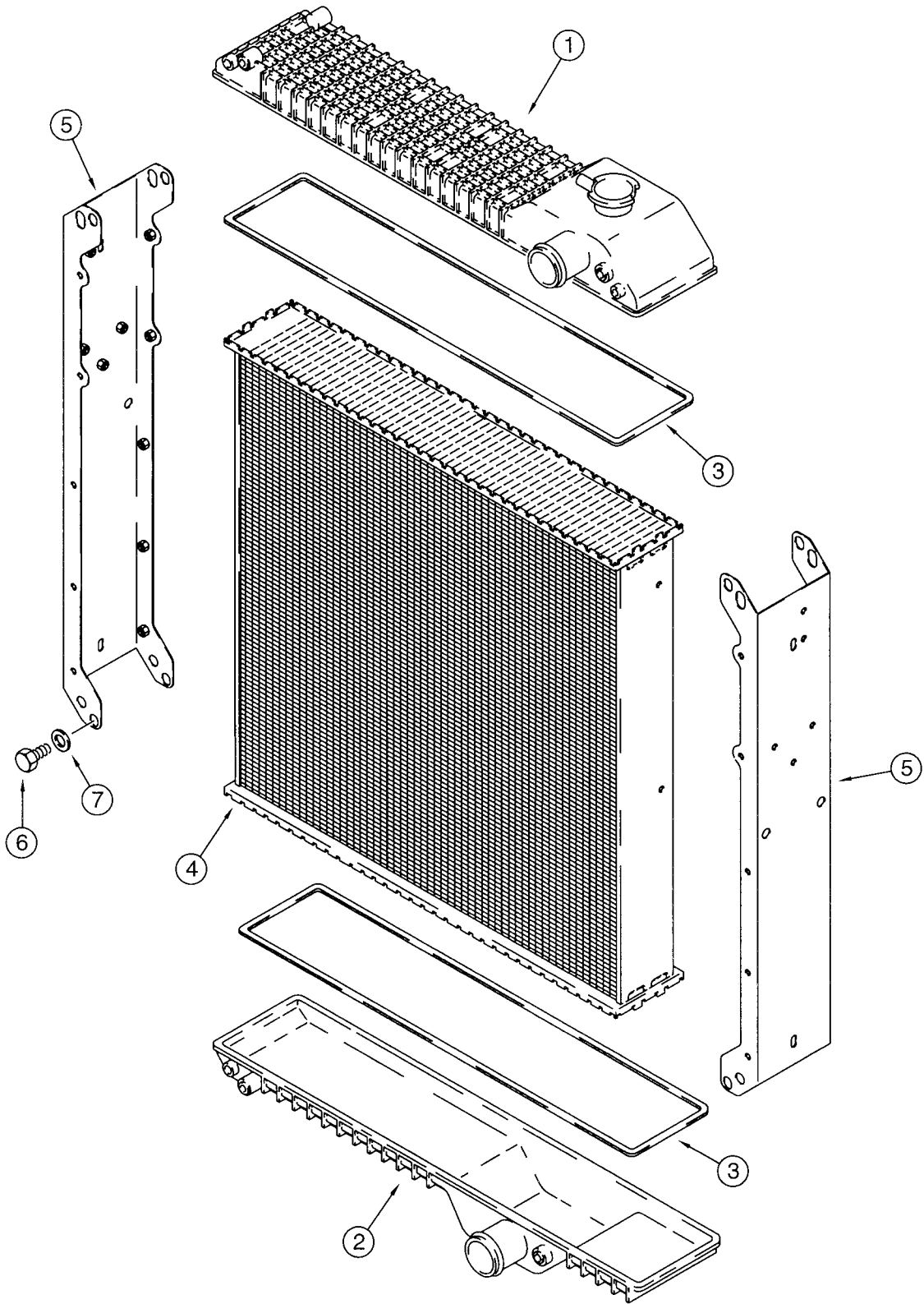
Продолжение на следующей странице



Тракторы «Магnum» 8930/8940/8950
РАДИАТОР И КРЕПЕЖНЫЕ ДЕТАЛИ

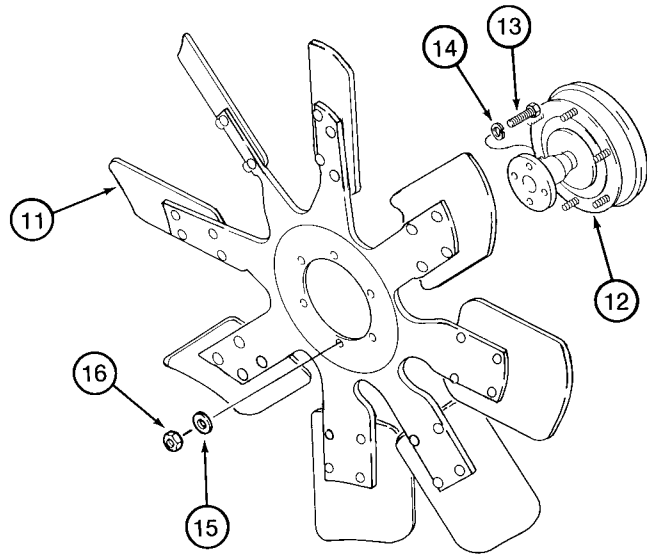
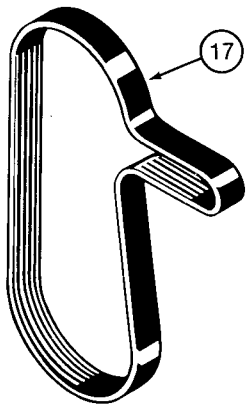
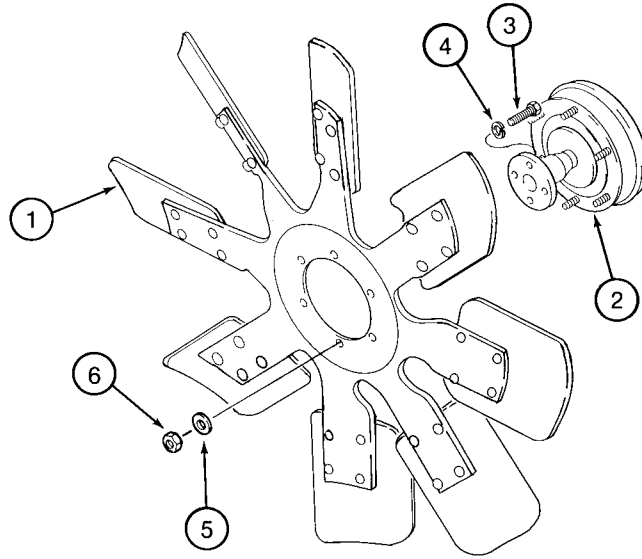
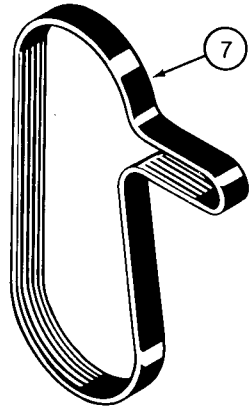
2-5

ССЫЛ.	НОМЕР ДЕТАЛИ	ОПИСАНИЕ	ТРЕБ.
37	141002A2	КОЖУХ - вентилятора (8930 и 8940) (показан), заменяет кожух 141002A1	1
37	233701A2	КОЖУХ - вентилятора (8950)	1
38	844-8012	БОЛТ - тяжелый, шестигранный, с буртиком, 8 - 1,25 x 12 мм, заменяет болт 844-8016, длиной 16 мм, используемый на некоторых моделях	10
39	187107A2	УПЛОТНЕНИЕ - с клейкой обратной стороной, 608 мм (23-15/16 дюйма) длиной, для верхнего и нижнего чехла вентилятора и верхнего кронштейна радиатора	3
40	185672A2	УПЛОТНЕНИЕ - отделочное, 3010 мм (118-1/2 дюйма) длиной, по периметру капота	1
41	256990A1	УПЛОТНЕНИЕ - с клейкой обратной стороной, 764 мм (30-5/64 дюйма) длиной, для радиатора, на нижней раме между радиатором и опорой, заменяет уплотнение 193362A1	1
42	177362A2	УПЛОТНЕНИЕ - отделочное, 55 мм (2-11/64 дюйма), длинное, для капота, рамы радиатора и пластины болстера	8
43	245983A1	УПЛОТНЕНИЕ - торцевое, черное, 28 мм (1-1/8 дюйма) длиной, крепится к вертикальной стойки сзади, вырезано их бестарной отделки 1330108CX	2



УЗЕЛ РАДИАТОРА

ССЫЛ.	НОМЕР ДЕТАЛИ	ОПИСАНИЕ	ТРЕБ.
	140501A2	Узел радиатора - системы охлаждения (8930) (показан)	1
	131751A2	Узел радиатора - системы охлаждения (8940)	1
	232545A1	Узел радиатора - системы охлаждения (8950)	1
1	243898A1	БАК - верхний, радиатора	1
2	243895A1	БАК - нижний, радиатора	1
3	227240A1	ПРОКЛАДКА - резиновая, уплотнительная	2
4	ОНО	СЕРДЕЧНИК - радиатора	1
5	243899A1	ОПОРА - радиатора	2
6	614-8012	БОЛТ - шестигранный, с резьбой по всему телу, 8 - 1,25 x 12 мм.	8
7	895-15008	ШАЙБА - плоская, 9 x 20 x 1,6 мм.	8



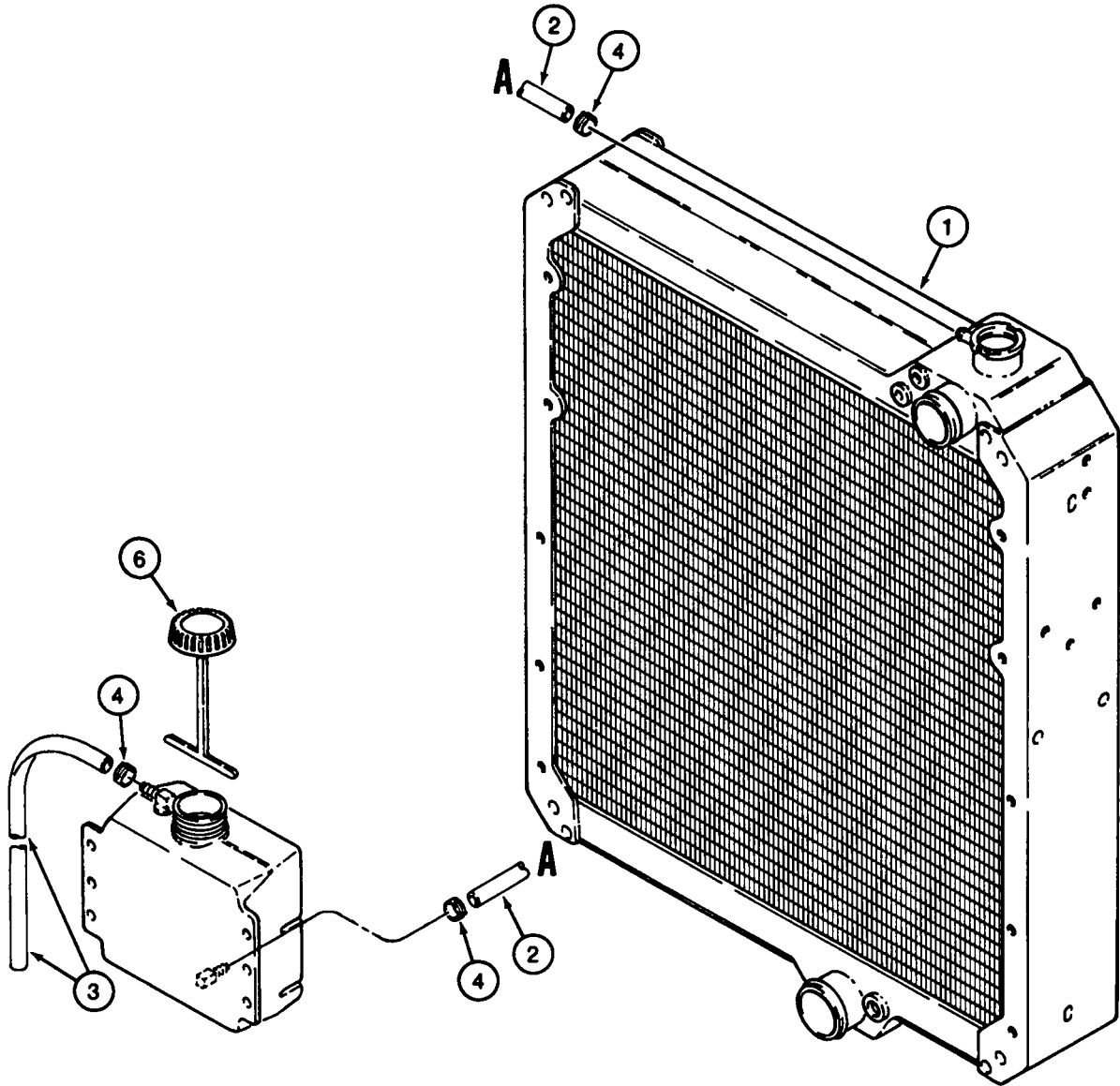
BS96H005

ВЕНТИЛЯТОР РАДИАТОРА И УСТАНОВОЧНЫЕ ДЕТАЛИ

ССЫЛ.	НОМЕР ДЕТАЛИ	ОПИСАНИЕ	ТРЕБ.
1	140939A1	ВЕНТИЛЯТОР - двигателя, до серийного номера JJA0077281	1
1	256991A1	ВЕНТИЛЯТОР - двигателя, серийный номер JJA0077281 и далее	1
2	231413A2	ПРИВОД - вентилятора	1
3	614-10030	БОЛТ - шестигранный, с резьбой по всему телу, 10 - 1,5 x 30 мм	4
4	892-11010	КОНТРШАЙБА, 10 мм	4
5	496-11034	ШАЙБА - плоская, 11/32 x 11/16 x 1/16 дюйма, закаленная	6
6	825-1408	ГАЙКА - шестигранная, 8 мм - 1,25.	6
7	J911567	РЕМЕНЬ - вентилятора, клиновой, оребренный, длиной 1702 мм	1
11	256992A1	ВЕНТИЛЯТОР - двигателя, заменяет вентилятор 229583A1	1
12	229596A2	ПРИВОД - вентилятора	1
13	614-10030	БОЛТ - шестигранный, с резьбой по всему телу, 10 - 1,5 x 30 мм	4
14	892-11010	КОНТРШАЙБА - 10 мм.	4
15	496-11034	ШАЙБА - плоская, 11/32 x 11/16 x 1/16 дюйма, закаленная	6
16	825-1408	ГАЙКА - шестигранная, 8 мм - 1,25.	6
17	J911567	РЕМЕНЬ - вентилятора, 1702 мм длиной	1

ТРАКТОР 8950**Вентилятор для тяжелых условий работы**

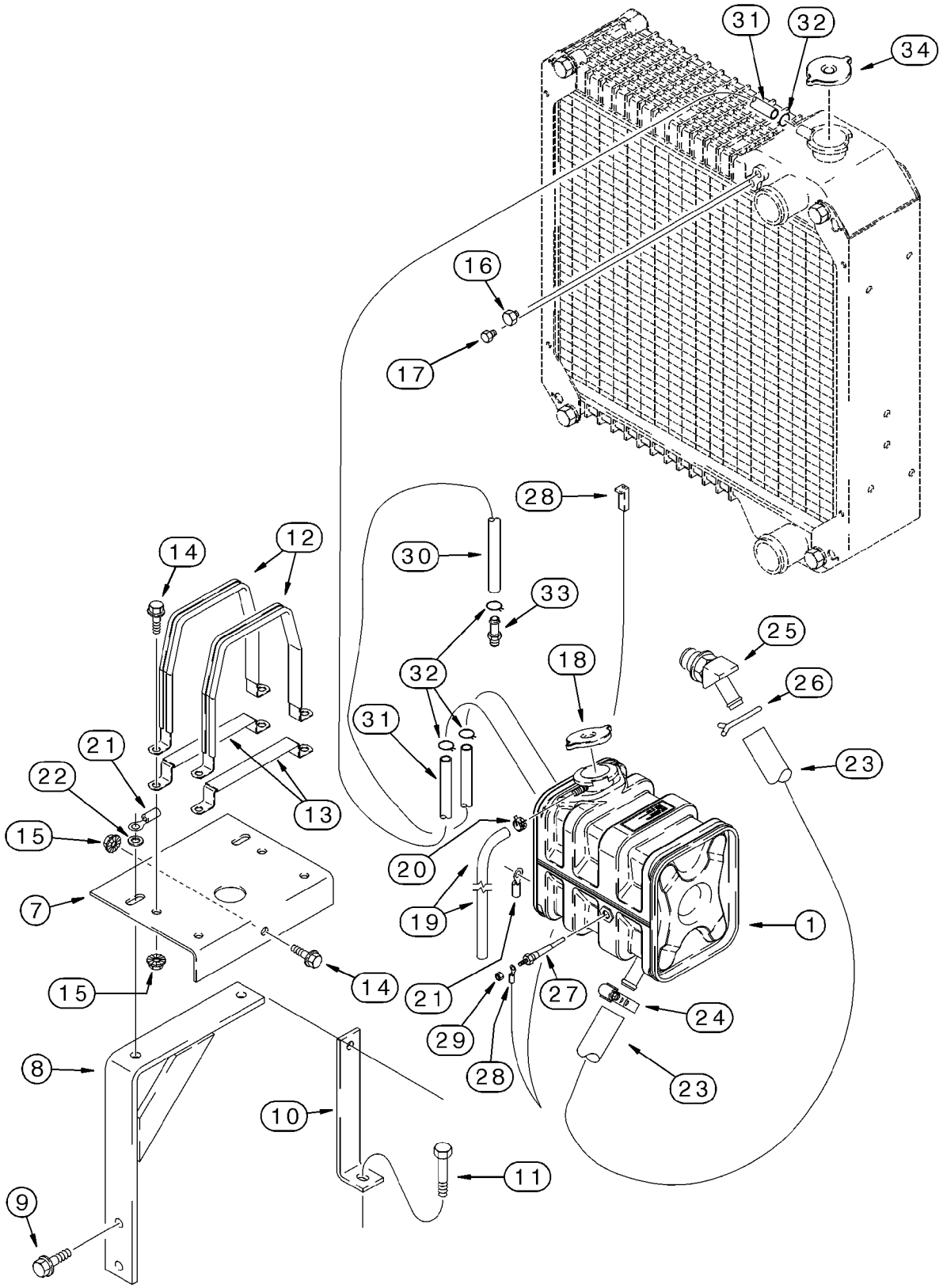
18	252078A1	ВЕНТИЛЯТОР - двигателя, с непосредственным приводом, 625 мм (24-5/8 дюйма) диаметром, не показан	1
19	A189318	ПРОСТАВКА - опоры вентилятора, не показана	1
20	814-10110	БОЛТ - шестигранный, 10 - 1,5 x 110 мм, не показан	4
21	496-21041	ШАЙБА - плоская, 13/32 x 13/16 x 3/32 дюйма, закаленная, не показана	4



***СИСТЕМА РЕГЕНЕРАЦИИ ОХЛАЖДАЮЩЕЙ ЖИДКОСТИ
(ЕСЛИ ИМЕЕТСЯ)**

ССЫЛ.	НОМЕР ДЕТАЛИ	ОПИСАНИЕ	ТРЕБ.
1	ССЫЛКА	УЗЕЛ РАДИАТОРА - системы охлаждения, список деталей на стр. 2-7	1
2	A172261	ШЛАНГ - 1800 мм (70-7/8 дюйма) длиной, вырезан из бестарного шланга L126767, от бачка для охлаждающей жидкости к радиатору	1
3	142713A1	ШЛАНГ - 1021 мм (40-7/32 дюйма) длиной, сливной, для регенерации охлаждающей жидкости	1
4	A171099	ХОМУТ - пружинного типа, для крепления шланга	3
5	188891A1	БАЧОК - контейнера для охлаждающей жидкости	1
6	A184079	КРЫШКА - бачка для регенерации охлаждающей жидкости, не вентилируемая, заменяет крышку 1547924C1	1
	L126767	ШЛАНГ - бестарный, внутр. диам. 8 (5/16) x 2336 мм (92 дюйма) длиной	1

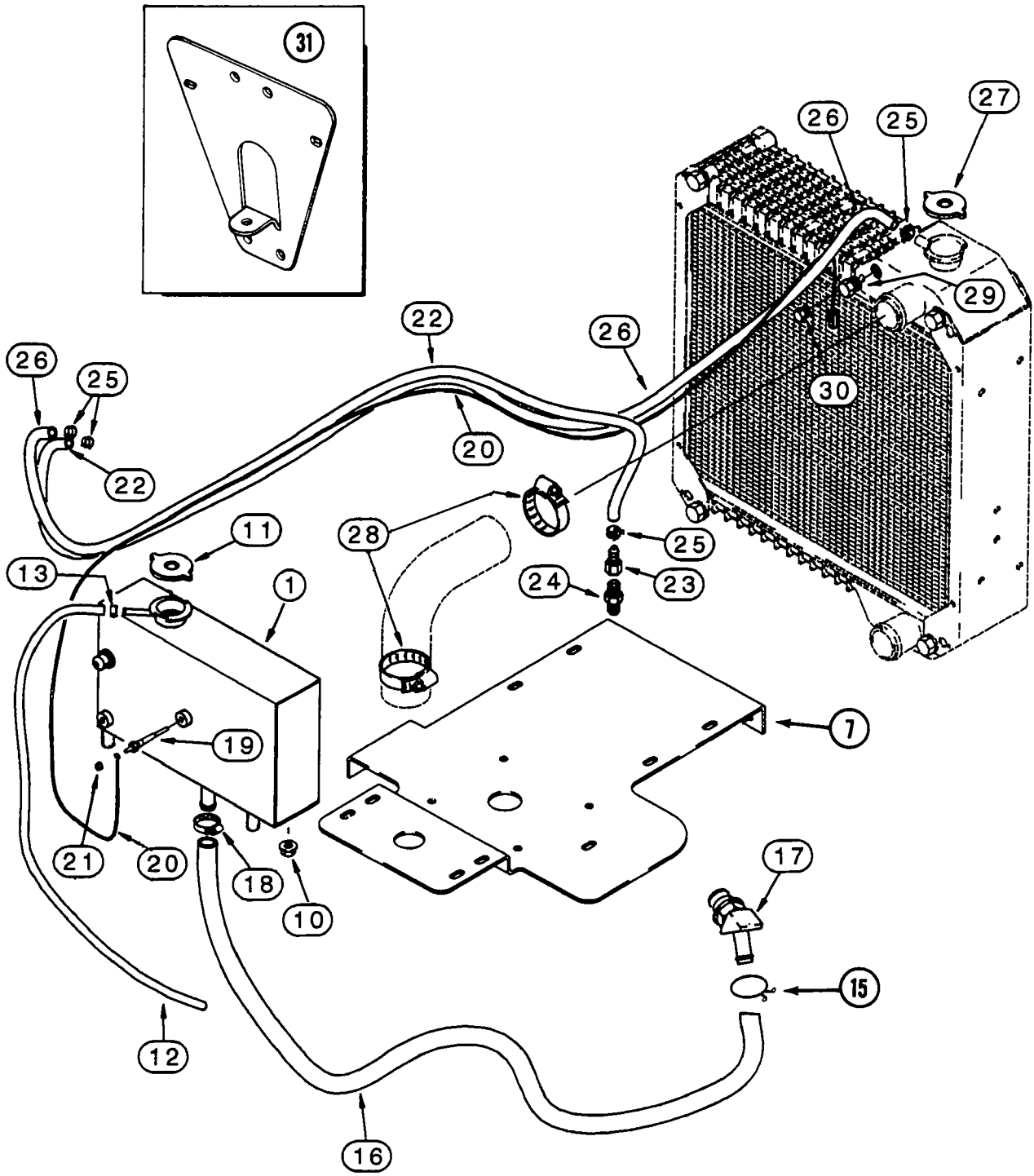
***ПРИМЕЧАНИЕ:** Также см. стр. 2-11В и 2-11D относительно опциональных систем деаэрации.



***СИСТЕМА ДЕАЭРАЦИИ**
Закругленный бак (если имеется)

ОССЫЛ.	НОМЕР ДЕТАЛИ	ОПИСАНИЕ	ТРЕБ.
	252719A1	УЗЕЛ БАКА - деаэрации, более не выпускается, серийный номер изделий JJA0072000 до JJA0078477, заказывать восстановительный комплект 324239A1, см. стр. 2-11D	1
1	ОНО	БАК - деаэрации	1
2	294886A1	АДАПТЕР - прямой, 1/8-17 ам. конич. трубн. резьбы для герм. соед. с нарезн. отверстием No. 8 NC, не показан	1
3	493-41017	КОНТРШАЙБА - с наружными зубцами, No. 8, не показана	1
4	440-1086	ВИНТ - мелкий, крепежный, цилиндрический, с крестовым шлицем, No. 8 NC x 3/8 дюйма, не показан	1
5	294885A1	ВИЗУАЛЬНЫЙ УКАЗАТЕЛЬ УРОВНЯ, не показан	1
6	238-5115	КОЛЬЦО КРУГЛОГО СЕЧЕНИЯ - 11/16 внутр. диам. x 7/8 дюйма шириной, не показано	1
7	253031A1	ПЛАСТИНА - опорная, бака	1
8	252716A1	КРОНШТЕЙН - левый, опоры бака	1
9	854-12035	БОЛТ - тяжелый, шестигранный, с буртиком, 12 - 1,75 x 35 мм, класс 10.9	2
10	252720A1	КРОНШТЕЙН -опорный, бака	1
11	814-10070	БОЛТ - шестигранный, 10 - 1,5 x 70 мм, заменяет шестигранный болт с головкой и буртиком 854-10070, применявшийся на некоторых моделях	1
12	253030A1	ХОМУТ - ленточный, верхний	2
13	254145A1	ХОМУТ - ленточный, нижний	2
14	905-10030	БОЛТ - шестигранный, зубчатый, с буртиком, 10 - 1,5 x 30 мм	7
15	825-51410	ГАЙКА - шестигранная, зубчатая, с буртиком, 10 мм - 1,5	5
16	217-405	ПРОБКА - шестигранная, 1/4 дюйма трубн. резьбы, для радиатора, заменяет пробку отверстия радиатора к шлангу двигателя, (Ссылка 10, стр. 2-3), применявшуюся на некоторых моделях	1
17	217-402	ПРОБКА - шестигранная, 1/8 дюйма трубн. резьбы, для радиатора	1
18	301472A1	КРЫШКА - на 10 фунт/кв. дюйм, для бака деаэрации, заменяет крышку A149609	1
19	142713A1	ШЛАНГ - 1021 мм (40-7/32 дюйма) длиной, для слива охлаждающей жидкости	1
20	A171099	ХОМУТ - пружинного типа	1
21	253866A1	ПРОВОД - заземляющий, от бака к монтажной пластине	1
22	895-18010	ШАЙБА - плоская, 11 x 18 x 1,6 мм	1
23	253784A1	ШЛАНГ - 19 (3/4) x 27 (1-1/16) x 1785 мм (70-5/16 дюйма) длиной, возвратный	1
24	214-1412	ХОМУТ - регулир., 11/16 - 1-1/4 дюйма диам.	1
25	217-185	ПАТРУБОК - 45 градусов, 3/4 хвостовик x 1/2 дюйма трубн. резьбыТ	1
26	214-1316	ХОМУТ - пружинный, 1 дюйм	1
27	279476A1	ДАТЧИК- низкого уровня охлаждающей жидкости, сенсорный, для уровня охлаждающей жидкости, заменяет датчик A145513	1
28	253865A1	ПРОВОД - удлинительный, уровня охлаждающей жидкости (до артикула JJA0076314)	1
29	824-1405	ГАЙКА - шестигранная, 5 мм - 0,8	1
30	253764A1	ШЛАНГ - 8 (5/16) x 14 (9/16) x 1520 мм (59-7/8 дюйма) длиной, от головки цилиндра двигателя к баку деаэрации	1
31	A172261	ШЛАНГ - 1800 мм (70-7/8 дюйма) длиной, вырезан из бестарного шланга L126767, от радиатора к баку деаэрации	1
32	A171099	ХОМУТ - пружинный	4
33	241173A1	ДИАФРАГМА - прямая, 0,120-дюйм. отверстие, 1/8 трубн. резьбы x 5/16-дюйм. хвостовик	1
34	253858A1	КРЫШКА - радиатора, неоткрывающаяся	1
	L126767	ШЛАНГ - бестарный, 8 (5/16) внутр. диам. x 2336 мм (92 дюйма) длиной	1

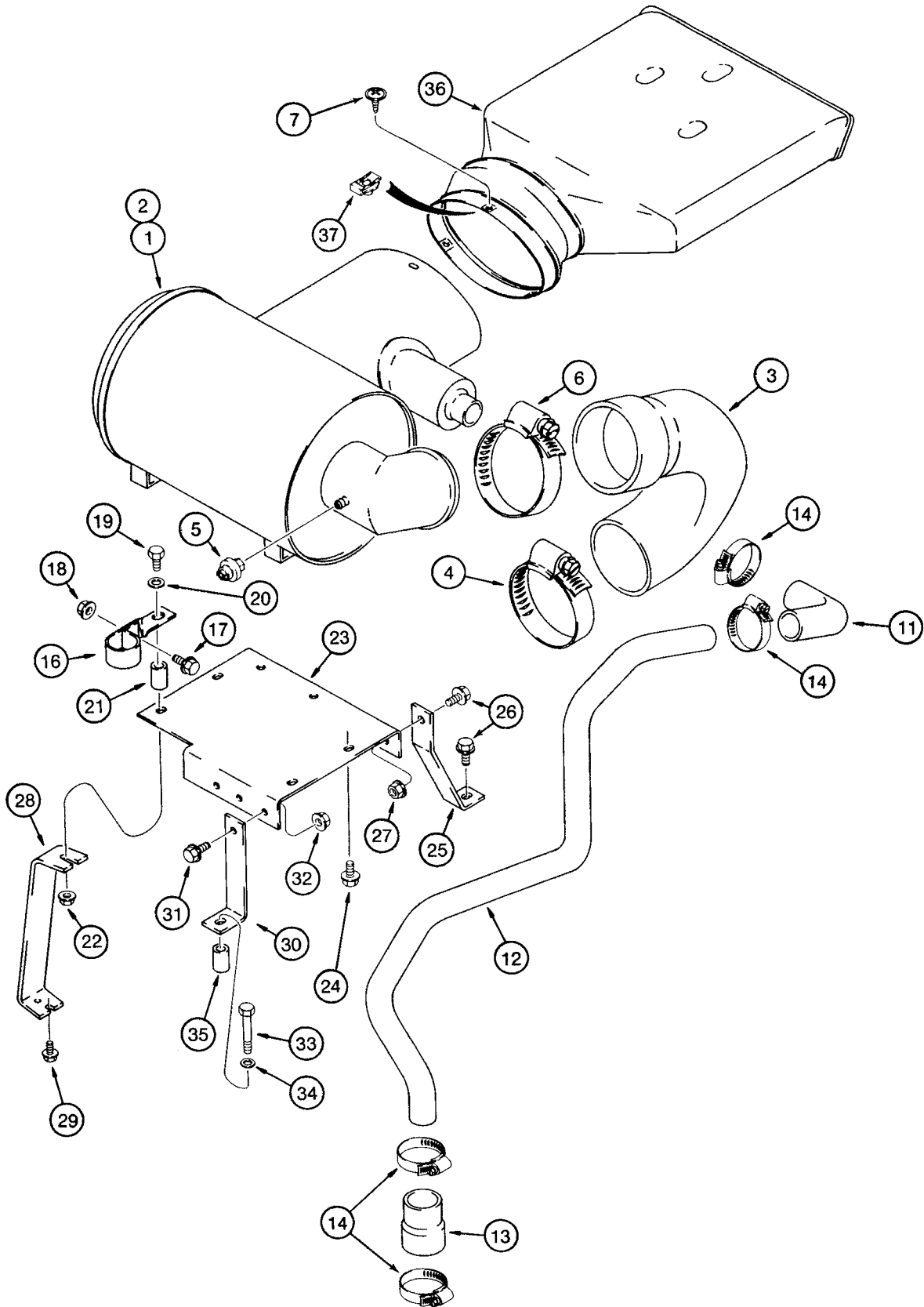
*** ПРИМЕЧАНИЕ:** Также см. стр. 2-11 относительно опциональной системы регенерации охлаждающей жидкости и 2-11D относительно опциональной системы деаэрации.



СИСТЕМА ДЕАЭРАЦИИ*Квадратный бак (если имеется)**

ССЫЛ.	НОМЕР ДЕТАЛИ	ОПИСАНИЕ	ТРЕБ.
	*250600A1	УЗАЛ БАКА - деаэрации	1
1	ОНО	БАК - деаэрации.	1
2	294886A1	АДАПТЕР - прямой, 1/8-17 NPTF с резьбовым отверстием No. 8 NC, не показан	1
3	493-41017	КОНТРШАЙБА - с наружными зубцами, No. 8, не показана.	1
4	440-1086	ВИНТ - мелкий, крепежный, с полукруглой головкой и крестовидным шлицем, No. 8 NC x 3/8 дюйма, не показан	1
5	294885A1	УЗЕЛ ВИЗУАЛЬНОГО УКАЗАТЕЛЯ УРОВНЯ, не показан	1
6	238-5115	КОЛЬЦО КРУГЛОГО СЕЧЕНИЯ - 11/16 внутр. диам. x 7/8 дюйма шириной, не показано	1
7	278863A2	ПЛАСТИНА - опорная, бака деаэрации/воздухоочистителя, см. стр. 2-13B относительно монтажных метизов	1
10	*825-2412	ГАЙКА - шестигранная, с буртиком, 12 мм - 1,75	4
11	301472A1	КРЫШКА - 10 фунт/кв. дюйм, бака деаэрации, заменяет крышку A149609	1
12	142713A1	ШЛАНГ - 1021 мм (40-7/32 дюйма) длиной, для слива охлаждающей жидкости	1
13	A171099	ХОМУТ - пружинный	1
15	214-1316	ХОМУТ - пружинный, 1 дюйм	1
16	253784A1	ШЛАНГ - 19 (3/4) x 27 (1-1/16) x 1785 мм (70-5/16 дюйма) длиной, возвратный	1
17	217-185	ПАТРУБОК - 45 градусов, 3/4 хвостовик x 1/2 дюйма трубн. резьбы	1
18	214-1412	ХОМУТ - регулир., 11/16 - 1-1/4 дюйма диам.	2
19	279476A1	ДАТЧИК - низкого уровня охлаждающей жидкости, сенсорный, для уровня жидкости, заменяет датчик A145513	1
20	253865A1	ПРОВОД - удлинительный, уровня охлаждающей жидкости (до артикула JJA0076314)	1
21	824-1405	ГАЙКА - шестигранная, 5 мм - 0,8.	1
22	253764A1	ШЛАНГ - 8 (5/16) x 14 (9/16) x 1520 мм (59-7/8 дюйма) длиной, от головки цилиндра двигателя к баку деаэрации.	1
23	241173A1	ДИАФРАГМА - прямая, 0,120-дюйм. отверстие, 1/8 трубн. резьбы x 5/16-дюйм. хвостовик	1
24	J911901	КЛАПАН - обратный	1
25	A171099	ХОМУТ - пружинный	4
26	A172261	ШЛАНГ - 1800 мм (70-7/8 дюйма) длиной, вырезан из бестарного шланга L126767, от радиатора к баку деаэрации.	1
27	253858A1	КРЫШКА - радиатора, не открывающаяся.	1
28	138773A1	ХОМУТ - шланга радиатора	2
29	217-405	ПРОБКА - шестигранная, 1/4 дюйма трубн. резьбы, для радиатора, заменяет пробку отверстия радиатора к шлангу двигателя (Ссылка 10, стр. 2-3), применяется на некоторых моделях	1
30	217-402	ПРОБКА - шестигранная, 1/8 дюйма трубн. резьбы, для радиатора.	1
	905-10030	БОЛТ - шестигранный, зубчатый, с буртиком, 10 - 1,5 x 30 мм, не показан	6
	306132C1	ХОМУТ - ленточный, 14 дюймов длиной, не показан	1
31	*311254A1	ПЛАСТИНА - опорная, бака деаэрации, если используется	1
	*324239A1	КОМПЛЕКТ - бака деаэрации, восстановительный, для машин с серийным номером JJA0072000 до JJA0078477, включает инструкции и все позиции, обозначенные звездочкой	1
	L126767	ШЛАНГ - бестарный, 8 (5/16) внутр. диам. x 2336 мм (92 дюйма) длиной	1

***ПРИМЕЧАНИЕ:** Также см. стр. 2-11 относительно опциональной системы регенерации охлаждающей жидкости и 2-11B относительно опциональной системы деаэрации.

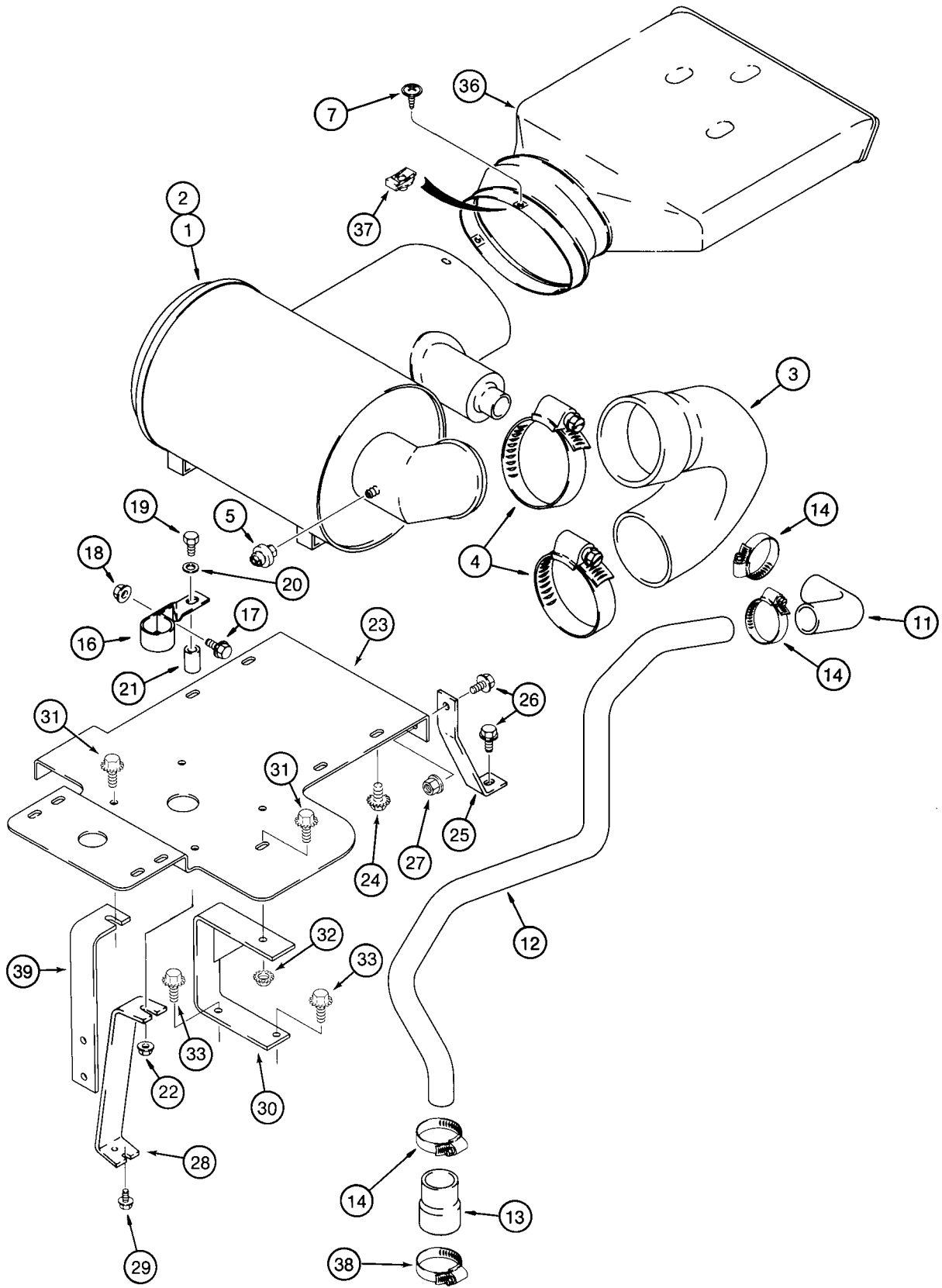


Тракторы «Магnum» 8930/8940/8950 *СИСТЕМА ЗАБОРА ВОЗДУХА

2-13

ССЫЛ.	НОМЕР ДЕТАЛИ	ОПИСАНИЕ	ТРЕБ.
Без системы деаэрации			
1	113077A1	УЗЕЛ ВОЗДУХООЧИСТИТЕЛЯ - включает фильтр предварительной очистки, список деталей на стр. 2-15	1
2	ОНО	ФИЛЬТР ПРЕДВАРИТЕЛЬНОЙ ОЧИСТКИ двигателя, включен в узел воздухоочистителя	1
3	1289073C3	ШЛАНГ от воздухоочистителя к турбонагнетателю	1
4	214-3280	ХОМУТ - регулир., 4-1/4 - 5-1/8 дюйма диам.	1
5	P6137737	ПЕРЕКЛЮЧАТЕЛЬ - ограничения, воздухоочистителя, заменяет переключатель 1983640C1	1
6	214-3288	ХОМУТ - регулир., 4-3/4 - 5-5/8 дюйма диам.	1
7	1975782C1	ВИНТ - со сферич. головкой и крестообразным шлицем, No. 10-16 x 5/8 дюйма, самонарезающий, от фильтра предварительной очистки к воздуховоду	3
11	1998851C1	ШЛАНГ - 90 градусов, вытяжного вентилятора	1
12	121746A1	ТРУБОПРОВОД - вытяжного вентилятора	1
13	1998858C1	ШЛАНГ - вытяжного вентилятора	1
14	214-1428	ХОМУТ - регулир., 1-5/16 - 2-1/4 дюйма диам.	4
16	1334309C2	ХОМУТ - трубопровода вытяжного вентилятора, устанавливается на кожухе турбонагнетателя	1
17	905-10025	БОЛТ - шестигранный, зубчатый, с буртиком, 10 - 1,5 x 25 мм	1
18	829-2410	ГАЙКА - шестигранная, с буртиком, 10 мм - 1,5, класс 10	1
19	814-10060	БОЛТ - шестигранный, 10 - 1,5 x 60 мм	1
20	895-11010	ШАЙБА - плоская, 11 x 20 x 2 мм	1
21	A176570	ПРОСТАВКА - хомута	1
22	829-2410	ГАЙКА - шестигранная, с буртиком, 10 мм - 1,5, класс 10	1
23	1348516C3	КРОНШТЕЙН - пластины, воздухоочистителя.	1
24	905-10020	БОЛТ - шестигранный, зубчатый, с буртиком, 10 - 1,5 x 20 мм	3
25	1348518C1	КРОНШТЕЙН - опоры воздухоочистителя, устанавливается на головку цилиндра	1
26	905-10025	БОЛТ - шестигранный, зубчатый, с буртиком, 10 - 1,5 x 25 мм	2
27	829-2410	ГАЙКА - шестигранная, с буртиком, 10 мм - 1,5, класс 10	1
28	1340702C1	ОПОРА - воздухоочистителя	1
29	905-8012	БОЛТ - шестигранный, зубчатый, с буртиком, 8 - 1,25 x 12 мм	1
30	1348517C1	КРОНШТЕЙН - установочный, воздухоочистителя, устанавливается на головку цилиндра	1
31	905-10025	БОЛТ - шестигранный, зубчатый, с буртиком, 10 - 1,5 x 25 мм	1
32	829-2410	ГАЙКА - шестигранная, с буртиком, 10 мм - 1,5, класс 10	1
33	814-10060	БОЛТ - шестигранный, 10 - 1,5 x 60 мм	1
34	895-11010	ШАЙБА - плоская, 11 x 20 x 2 мм	1
35	A176570	ПРОСТАВКА - хомута	1
36	142742A1	ВОЗДУХОВОД - заборный	1
37	131-839	ГАЙКА - U-образная, No. 10-16, заменяет гайку 96900C1	3

*ПРИМЕЧАНИЕ: См. стр. 2-13В относительно опциональной установки воздухоочистителя.

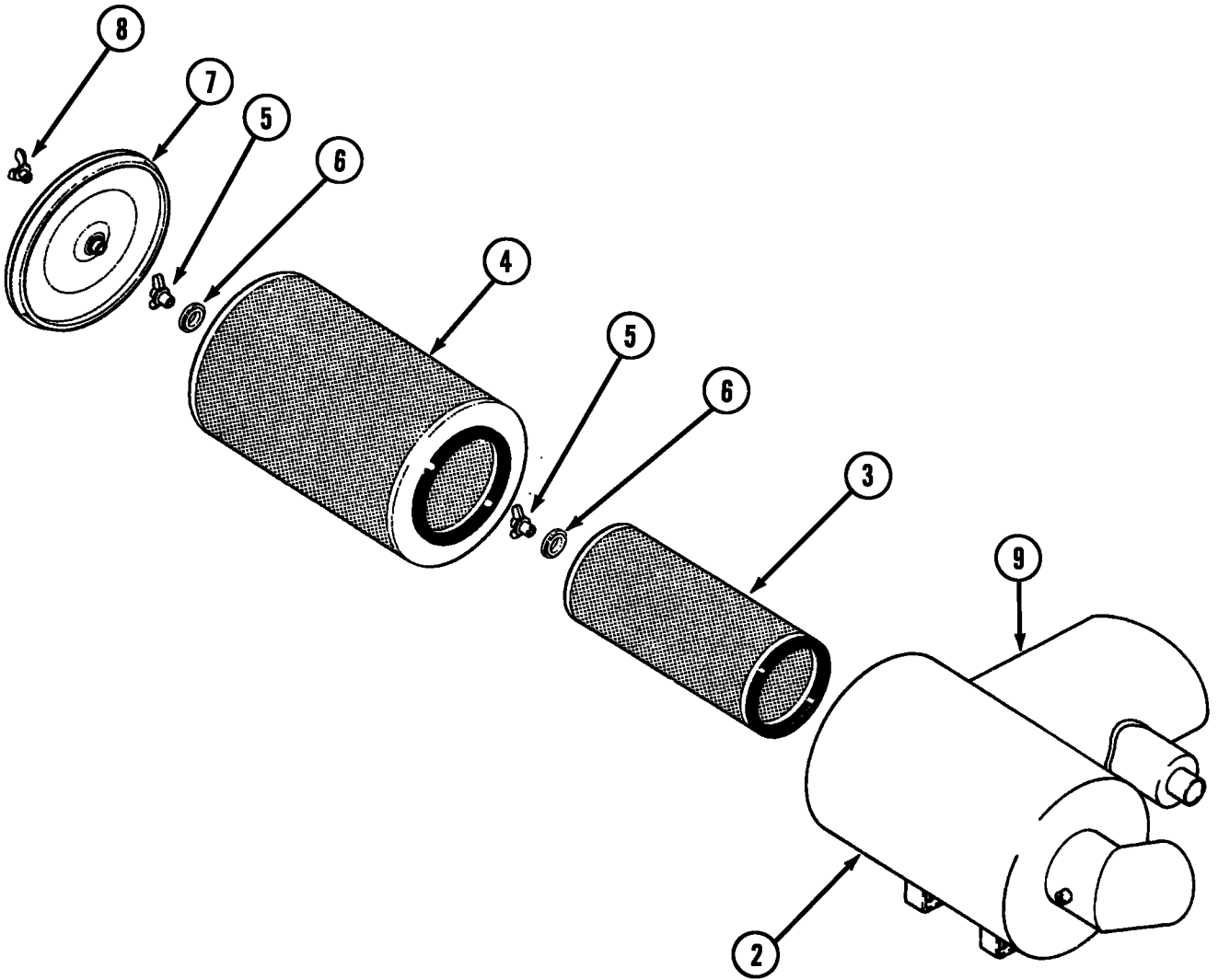


**Тракторы «Магnum» 8930/8940/8950
*СИСТЕМА ЗАБОРА ВОЗДУХА**

2-13В

ССЫЛ.	НОМЕР ДЕТАЛИ	ОПИСАНИЕ	ТРЕБ.
С системой деаэрации (если имеется)			
1	113077A1	УЗЕЛ ВОЗДУХООЧИСТИТЕЛЯ - включает фильтр предварительной очистки, стисок деталей на стр. 2-15.	1
2	ОНО	ФИЛЬТР ПРЕДВАРИТЕЛЬНОЙ ОЧИСТКИ - двигателя, включен в узел воздухоочистителя	1
3	1289073C3	ШЛАНГ - от воздухоочистителя к турбонагнетателю	1
4	214-3280	ХОМУТ - регулир., 4-1/4 - 5-1/8 дюйма диам., для тяжелых условий работы	1
5	P6137737	ПЕРЕКЛЮЧАТЕЛЬ - ограничения воздухоочистителя,заменяет переключатель 1983640C1	1
6	214-3288	ХОМУТ - регулир., 4-3/4 - 5-5/8 дюйма диам.	1
7	93199C1	ФИКСАТОР - храповика, от фильтра предварительной очистки к воздуховоду	3
11	1998851C1	ШЛАНГ - 90 градусов, вытяжного вентилятора	1
12	121746A1	ТРУБОПРОВОД - вытяжного вентилятора	1
13	1998858C1	ШЛАНГ - вытяжного вентилятора	1
14	214-1428	ХОМУТ - регулир., 1-5/16 - 2-1/4 дюйма диам.	3
16	1334309C2	ХОМУТ - трубопровода вытяжного вентилятора, устанавливается на кожух турбонагнетателя	1
17	905-10025	БОЛТ - шестигранный, зубчатый, с буртиком, 10 - 1,5 x 25 мм	1
18	829-2410	ГАЙКА - шестигранная, с буртиком, 10 мм - 1,5, класс 10	1
19	814-10060	БОЛТ - шестигранный, 10 - 1,5 x 60 мм	1
20	895-11010	ШАЙБА - плоская, 11 x 20 x 2 мм	1
21	A176570	ПРОСТАВКА - хомута	1
22	829-2410	ГАЙКА - шестигранная, с буртиком, 10 мм - 1,5, класс 10	1
23	278863A2	ПЛАСТИНА - опорная, бака деаэрации/воздухоочистителя	1
24	905-10020	БОЛТ - шестигранный, зубчатый, с буртиком, 10 - 1,5 x 20 мм	3
25	1348518C1	КРОНШТЕЙН - опоры воздухоочистителя, устанавливается на головку цилиндра	1
26	905-10025	БОЛТ - шестигранный, зубчатый, с буртиком, 10 - 1,5 x 25 мм	2
27	829-2410	ГАЙКА - шестигранная, с буртиком, 10 мм - 1,5, класс 10	1
28	1340702C1	ОПОРА - воздухоочистителя	1
29	905-8012	БОЛТ - шестигранный, зубчатый, с буртиком, 8 - 1,25 x 12 мм	1
30	279325A1	КРОНШТЕЙН - для установки воздухоочистителя, устанавливается на головке цилиндра	1
31	905-10025	БОЛТ - шестигранный, зубчатый, с буртиком, 10 - 1,5 x 25 мм	1
32	825-51410	ГАЙКА - шестигранная, зубчатая, с буртиком, 10 мм - 1,5	1
33	905-10020	БОЛТ - шестигранный, зубчатый, с буртиком, 10 - 1,5 x 20 мм	1
36	113580A1	ВОЗДУХОВОД - заборный.	1
37	131-839	ГАЙКА - U-образная, No. 10-16, заменяет гайку 96900C1	3
38	214-1432	ХОМУТ - регулир., 1-9/16 - 2-1/2 дюйма диам.	1
39	278862A1	КРОНШТЕЙН - опоры воздухоочистителя	1

***ПРИМЕЧАНИЕ:** См. стр. 2-13 относительно установки опционального воздухоочистителя.

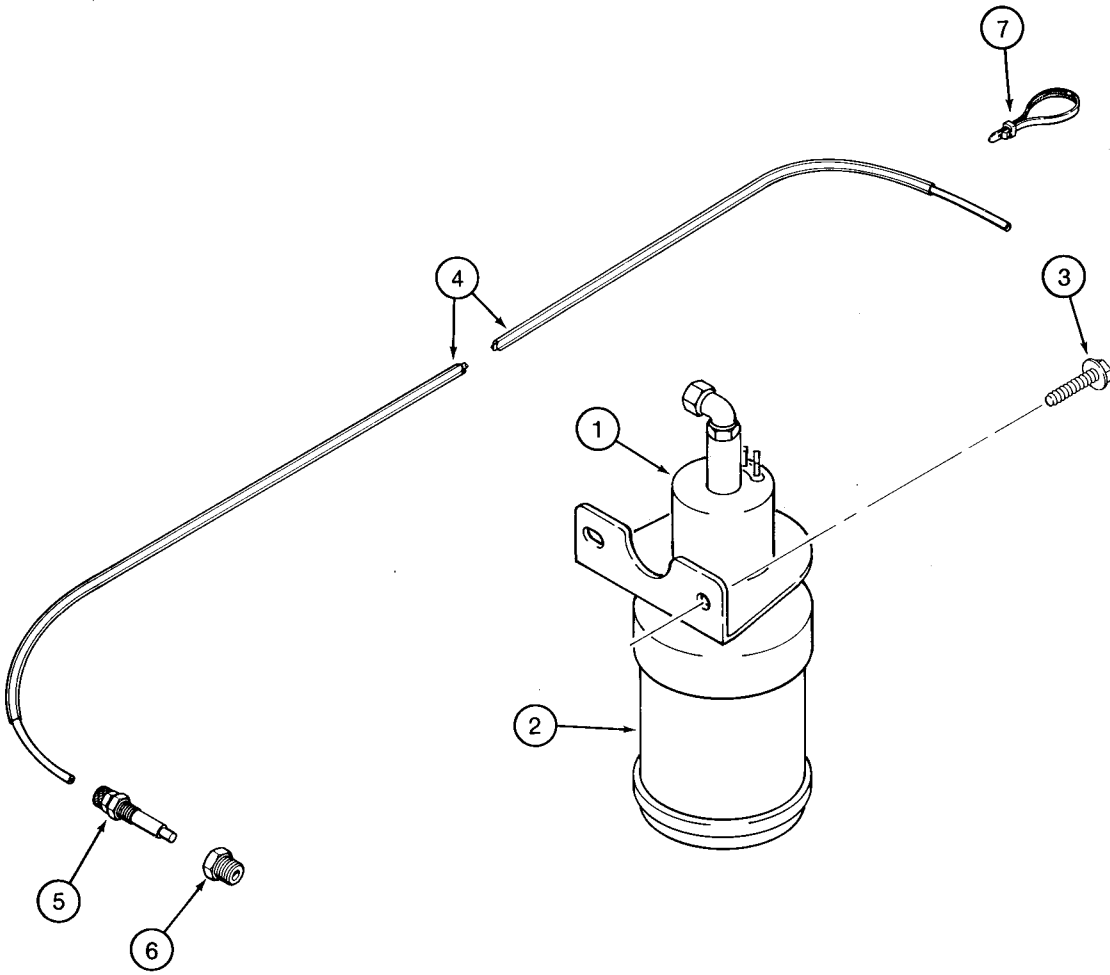


Тракторы «Магnum» 8930/8940/8950

ВОЗДУХООЧИСТИТЕЛЬ

2-15

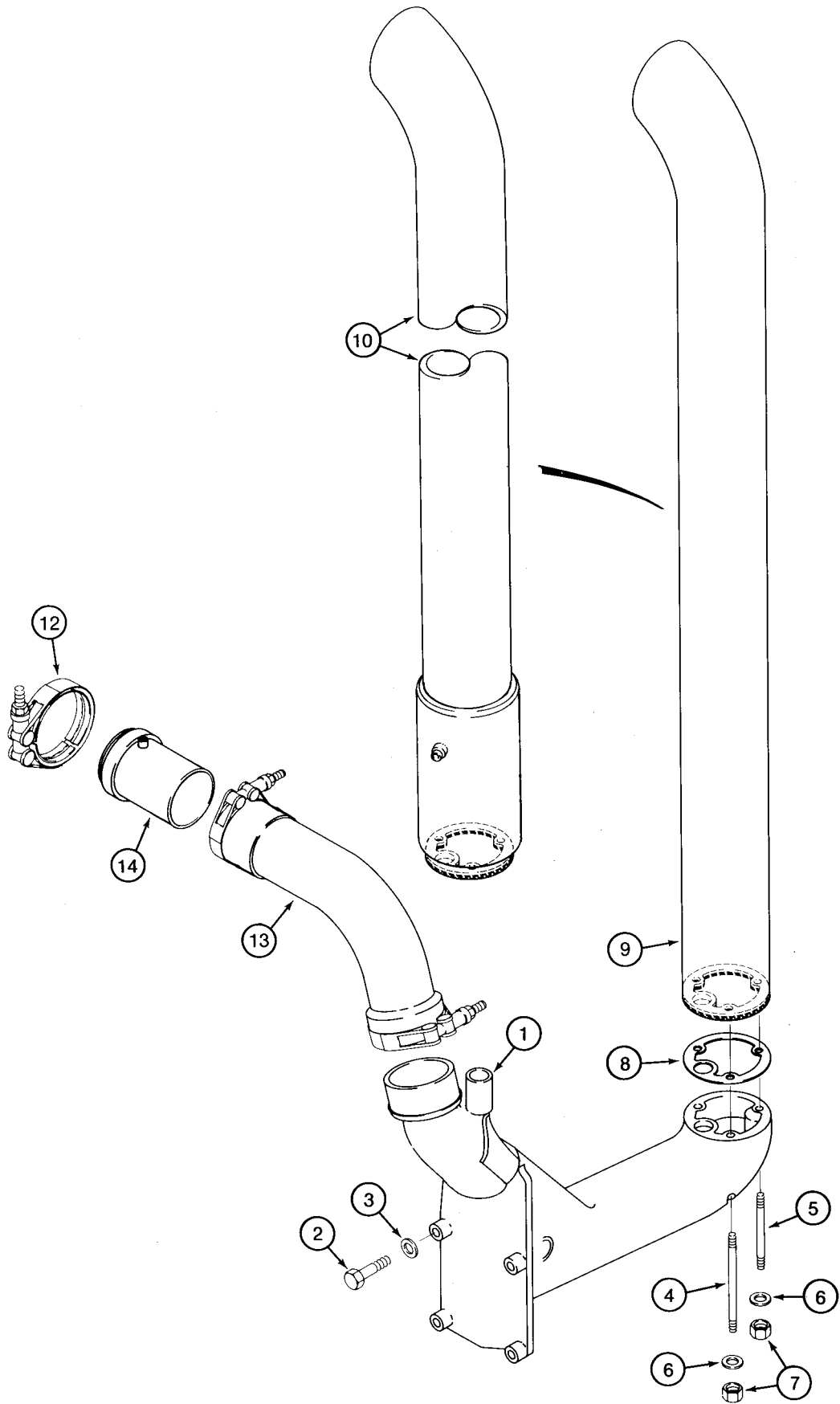
ССЫЛ.	НОМЕР ДЕТАЛИ	ОПИСАНИЕ	ТРЕБ.
	113077A1	УЗЕЛ ВОЗДУХООЧИСТИТЕЛЯ - включает фильтр предварительной очистки	1
2	ОНО	КОРПУС - воздухоочистителя	1
3	A171256	ЭЛЕМЕНТ - фильтрующий, вторичный	1
4	A171255	ЭЛЕМЕНТ - фильтрующий, первичный	1
5	A47134	ГАЙКА - барашковая , крепежная, для крепления элемента	2
6	D37976	ПРОКЛАДКА - элемента воздухоочистителя	1
7	A184650	УЗЕЛ КРЫШКИ - люка	1
8	33-1387T1	ГАЙКА - барашковая, для крепления крышки	1
	33-1389T1	КОЛЬЦО - пружинящее, стопорное, не показано	1
9	ОНО	ВОЗДУШНЫЙ ФИЛЬТР ПРЕДВАРИТЕЛЬНОЙ ОЧИСТКИ - двигателя, приваренный, отдельно не обслуживается	1



Тракторы «Магnum» 8930/8940/8950 СИСТЕМА ЗАПУСКА С ЭФИРОМ

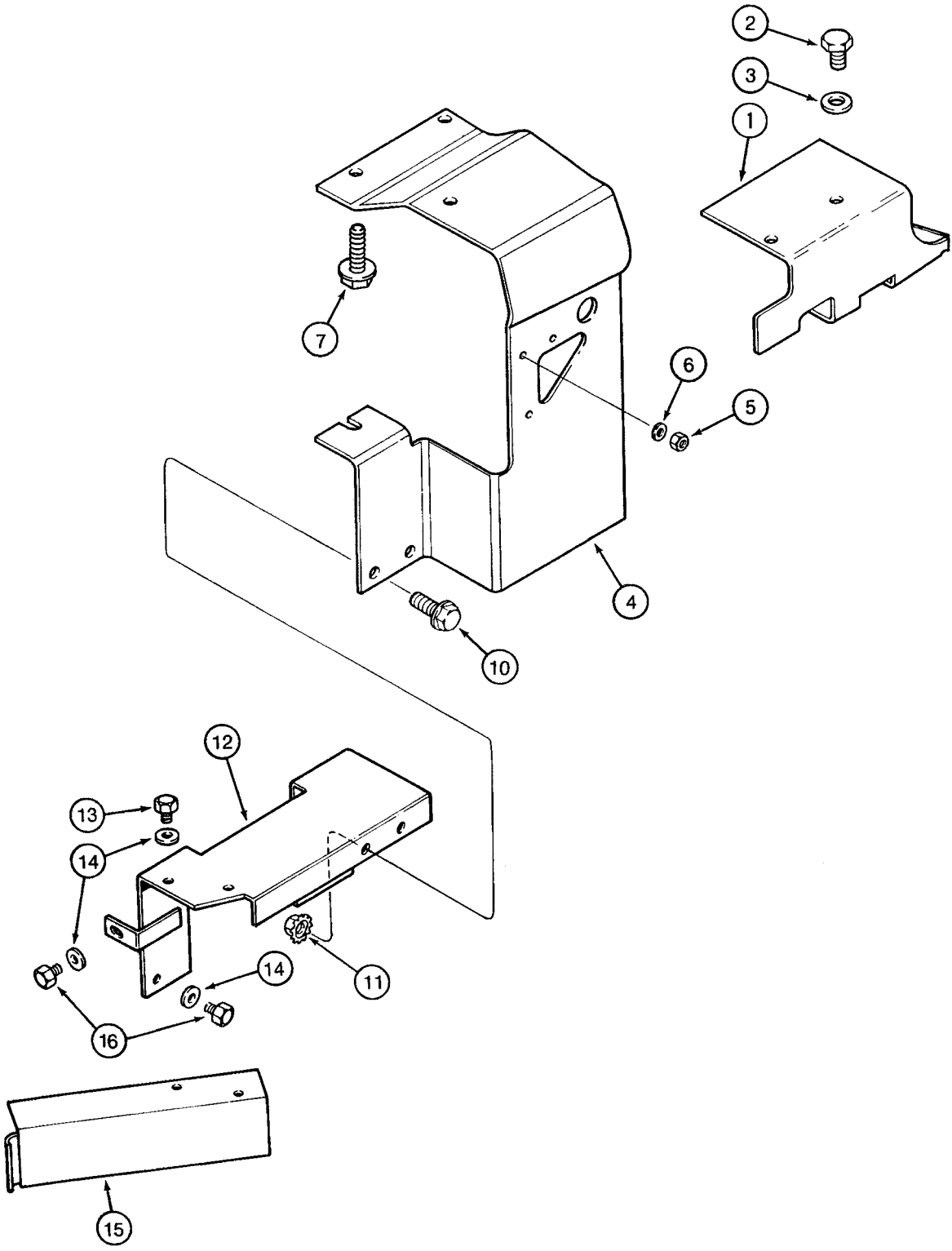
2-17

ССЫЛ.	НОМЕР ДЕТАЛИ	ОПИСАНИЕ	ТРЕБ.
1	185552A2	УЗЕЛ ЭЛЕКТРОМАГНИТНОГО КЛАПАНА - для впрыскивания эфира	1
2	190752A1	КОРПУС - электромагнитного клапана для впрыскивания эфира	1
3	281-34812	ВИНТ - самонарезающий, с шестигранной головкой с шайбой, 5/16 NC x 3/4 дюйма	2
4	A149932	ТРУБОПРОВОД - 2006 мм (79 дюймов) длиной	1
5	A172900	УЗЕЛ ФОРСУНКИ - распылительной	1
6	217-40	РЕДУКТОР - 1/4 трубн. резьбы x 1/8 дюйм. внутр. трубн. резьбы	1
7	L18337	ХОМУТ - ленточный, 15 дюймов	3



ВЫХЛОПНАЯ СИСТЕМА

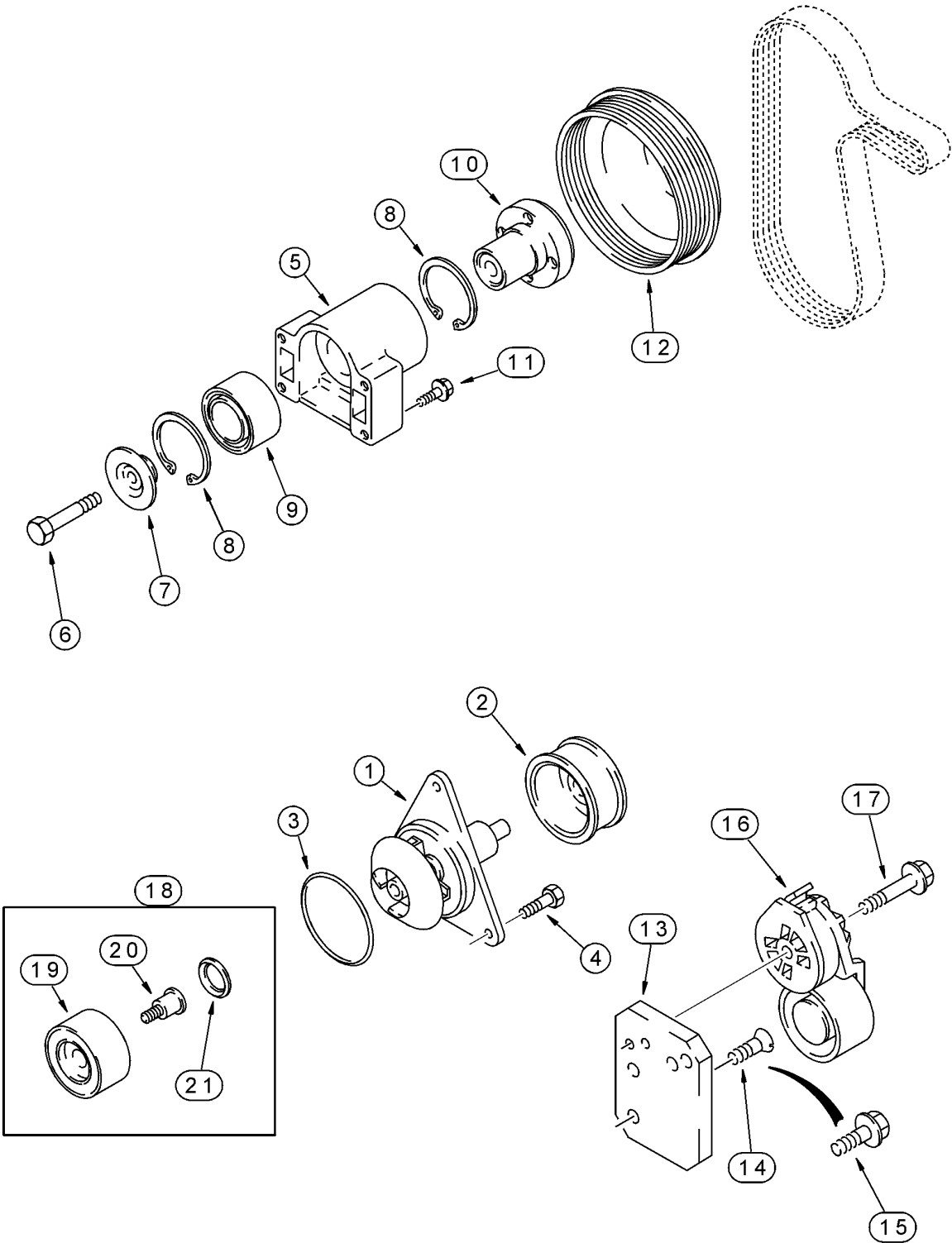
ССЫЛ.	НОМЕР ДЕТАЛИ	ОПИСАНИЕ	ТРЕБ.
1	1998855С2	ПАТРУБОК - выхлопной, литой	1
2	828-12055	БОЛТ - шестигранный, 12 - 1,75 x 55 мм, класс 10,9.	4
3	896-11012	ШАЙБА - плоская, 13,5 x 24 x 3 мм, закаленная	4
4	1998799С2	ШПИЛЬКА - 12 x 150 мм	2
5	1998800С2	ШПИЛЬКА - 12 x 60 мм	1
6	896-11012	ШАЙБА - плоская, 13,5 x 24 x 3 мм, закаленная	3
7	127594А1	ГАЙКА - шестигранная, 12 мм - 1,75, специальная.	3
8	1998778С2	ПРОКЛАДКА - глушителя, от патрубка к удлинителю.	1
9	1347836С3	ТРУБА - выхлопная, удлинителя глушителя (8930 и 8940), если используется.	1
9	229359А1	ТРУБА - выхлопная, удлинителя глушителя (8950), если используется.	1
10	139789А3	ТРУБА - выхлопная, удлинителя глушителя с искрогасителем, если используется	1
	217-87	ПРОБКА - шестигранная, 3/8 дюйма трубн. резьбы, латунная, не показана	1
12	А170807	ХОМУТ - крепежный, специальный	1
13	135725А3	ТРУБОПРОВОД - к турбонагнетателю	1
14	180428А2	АДАПТЕР - турбонагнетателя	1



Тракторы «Магnum» 8930/8940/8950 КОЖУХИ ВЫХЛОПНОЙ СИСТЕМЫ

2-21

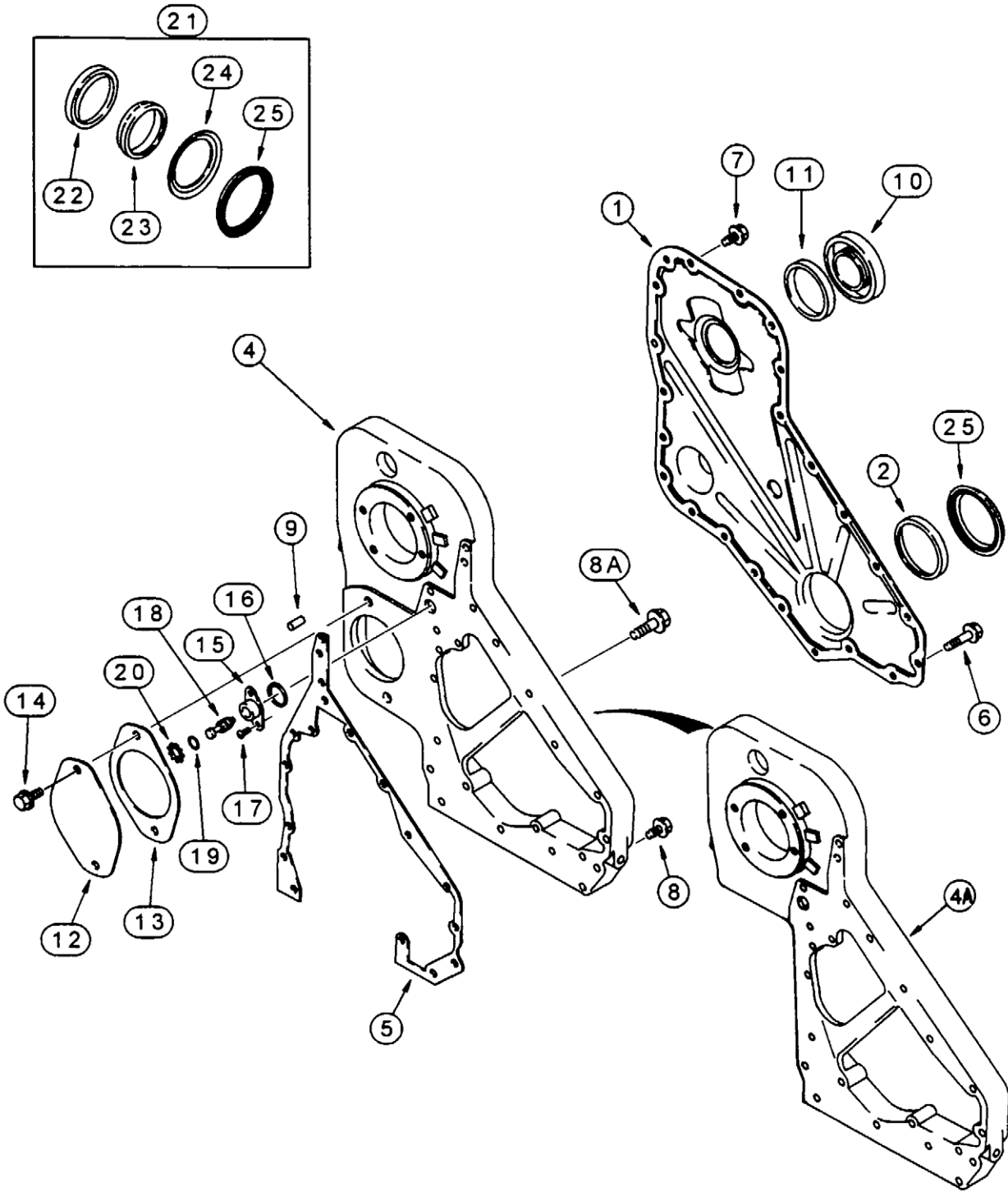
ССЫЛ.	НОМЕР ДЕТАЛИ	ОПИСАНИЕ	ТРЕБ.
1	1334628С6	КОЖУХ- коллектора	1
2	614-10016	БОЛТ - шестигранный, с резьбой на всем теле, 10 - 1,5 x 16 мм.	2
3	896-11010	ШАЙБА - плоская, 11 x 21 x 2,5 мм, закаленная	2
4	102225А2	КОЖУХ - турбонагнетателя	1
5	832-41306	ГАЙКА - шестигранная, самозаконтривающаяся, 6 мм - 1,0, класс 10, если используется.	2
6	895-11006	ШАЙБА - плоская, 6,6 x 12 x 1,6 мм, если используется	2
7	905-10020	БОЛТ - шестигранный, зубчатый, с буртиком, 10 - 1,5 x 20 мм	3
10	614-10016	БОЛТ - шестигранный, с резьбой на всем теле, 10 - 1,5 x 16 мм.	2
11	1348399С1	ГАЙКА - шестигранная, зубчатая, с буртиком, 10 - 1,5 мм	2
12	1968122С1	КОЖУХ - стартера, передний	1
13	614-8016	БОЛТ - шестигранный, с резьбой на всем теле, 8 - 1,25 x 16 мм, для переднего кожуха стартера к заднему кожуху стартера	2
14	895-11008	ШАЙБА - плоская, 9 x 17 x 1,6 мм.	5
15	1289443С1	КОЖУХ - задний, стартера	1
16	614-8012	БОЛТ - шестигранный, с резьбой на всем теле, 8 - 1,25 x 12 мм.	3



СИСТЕМА ВОДЯНОГО НАСОСА

Двигатель 6Т-830, сертифицированный по выбросам

ОСЫЛ.	НОМЕР ДЕТАЛИ	ОПИСАНИЕ	ТРЕБ.
	J800976	КОМПЛЕКТ - водяного насоса, заменяет комплекты А77704 и J802975	1
1	ОНО	НАСОС - водяной, новый	1
2	ОНО	ШКИВ - водяного насоса	1
3	J902089	КОЛЬЦО КРУГЛОГО СЕЧЕНИЯ - уплотнительное	1
4	J934054	БОЛТ - шестигранный, с буртиком, 8 - 1,25 x 28 мм, заменяет болт J926125	3
5	J929458	УЗЕЛ ОПОРЫ - вентилятора	1
6	J907769	БОЛТ - шестигранный, специальный, 10 - 1,5 x 70 мм, класс 12,9	1
7	J923044	ДЕРЖАТЕЛЬ - ступицы вентилятора	1
8	100-21250	КОЛЬЦО - внутреннее, крепежное, No. 250	2
9	J910739	ШАРИКОПОДШИПНИК	1
10	J911924	СТУПИЦА - вентилятора	1
11	845-8050	БОЛТ - тяжелый, шестигранный, с буртиком, 8 - 1,25 x 50 мм, между опорой вентилятора и головкой цилиндра	4
12	J914462	ШКИВ - вентилятора, соотношение 1,1 к 1	1
13	J925188	КРОНШТЕЙН - устройства для натяжения ремня	1
14	J925186	ВИНТ - с плоской головкой, с гнездом в виде шестигранной звездочки, специальный, 8 - 1,25 x 25 мм	1
15	844-8025	БОЛТ - тяжелый, шестигранный, с буртиком, 8 - 1,25 x 25 мм, между установочным кронштейном и головкой цилиндра	1
16	J936203	УСТРОЙСТВА ДЛЯ НАТЯЖЕНИЯ - ремень, заменяет устройства для натяжения J918944 и J934817	1
17	854-10075	БОЛТ - тяжелый, шестигранный, с буртиком, 10 - 1,5 x 75 мм, класс 10,9, между устройством для натяжения ремня и установочным кронштейном	1
18	A77817	КОМПЛЕКТ - шкива устройства для натяжения ремня, используется для замены шкива J918944, позиция 16	1
19	ОНО	ШКИВ - устройства для натяжения ремня	1
20	ОНО	БОЛТ - шкива	1
21	ОНО	УПЛОТНЕНИЕ - болта	1

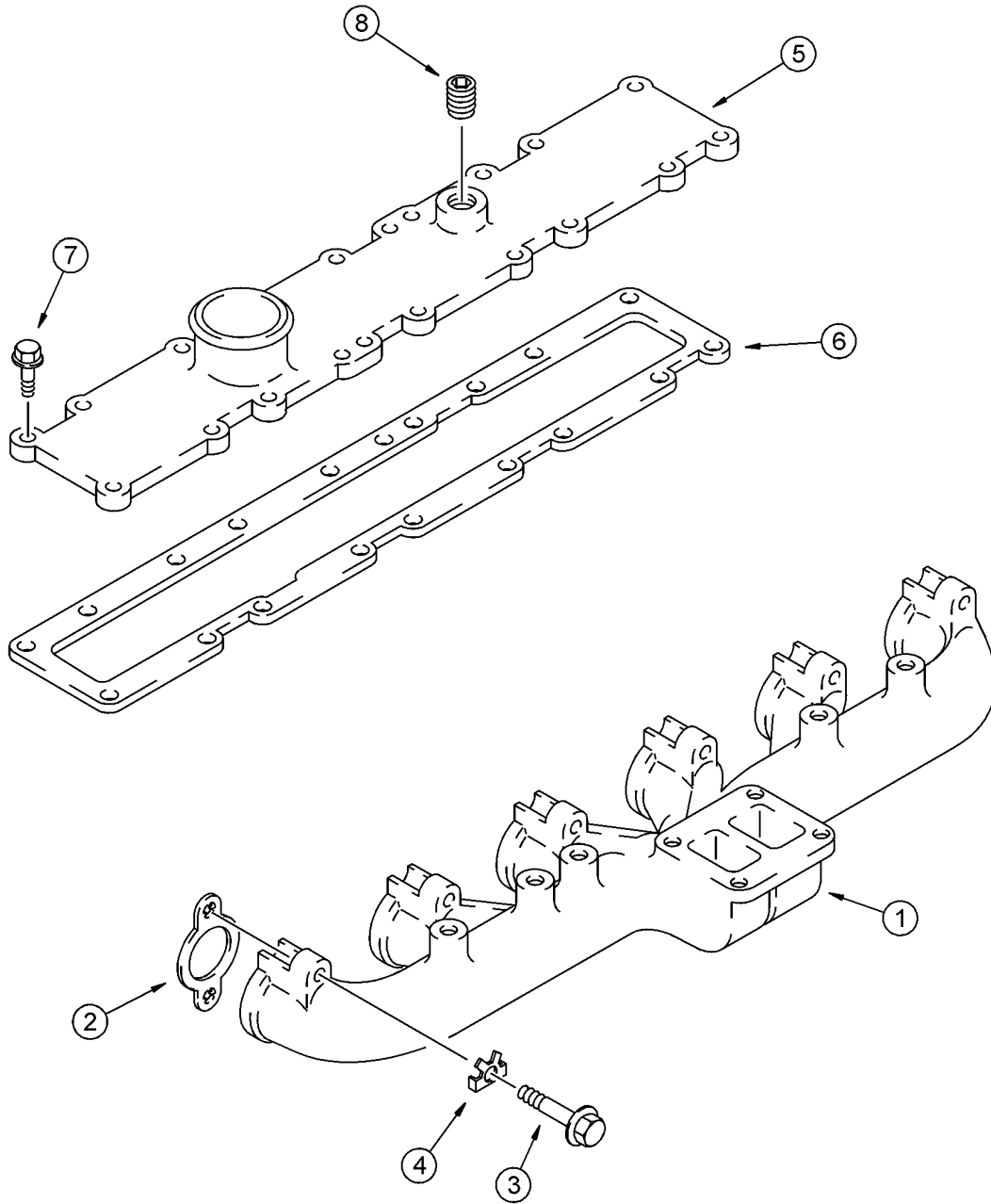


Тракторы «Магnum» 8930/8940/8950
КРЫШКА ПЕРЕДНЕЙ ПЕРЕДАЧИ

2-23

Двигатель 6Т-830, сертифицированный по выбросам
Двигатель 6ТА-830, сертифицированный по выбросам

ССЫЛ.	НОМЕР ДЕТАЛИ	ОПИСАНИЕ	ТРЕБ.
1	J929446	КРЫШКА - передачи, передней, с высоким механизмом отбора мощности.	1
2	ОНО	УПЛОТНЕНИЕ - масляное, переднее, коленчатого вала, заказывать позицию 23, комплект А77790 ниже.	1
3	J823494	ГЕРМЕТИЗИРУЮЩИЙ СОСТАВ - Тройной клей/герметик Silver RTV (вулканизация при комнатной температуре), тубик на 3 унции, используется между крышкой передней передачи и корпусом распределительной шестерни, не показан	1
4	J926719	КОРПУС - передачи, с высоким механизмом отбора мощности, трактора 8930 и 8940, если используется	1
4	J929555	КОРПУС - передачи, высокая опора, только трактор 8950	1
4А	J929419	КОРПУС - передач, только трактор 8930, без отверстия под дополнительный привод, если используется	1
4А	J929420	КОРПУС - передач, только трактор 8940, без отверстия для дополнительного привода, если используется	1
5	J929253	ПРОКЛАДКА - корпуса передач	1
6	J926863	БОЛТ - шестигранный, с буртиком, 8 - 1,25 x 50 мм, класс 10,9, между крышкой передней передачи, корпусом распределительной шестерни и блоком двигателя.	6
7	J924962	БОЛТ - шестигранный, с буртиком, специальный, 8 - 1,25 x 16 мм, между крышкой передней передачи и корпусом распределительной шестерни	17
8	J926846	БОЛТ - шестигранный, с буртиком, 8 - 1,25 x 20 мм, класс 10,9, между корпусом распределительной шестерни и блоком двигателя	5
8А	854-12050	БОЛТ - тяжелый, шестигранный, с буртиком, 12 - 1,75 x 50 мм, класс 10,9, между корпусом распределительной шестерни и блоком двигателя	4
9	J900257	ШТЫРЬ - 16 мм длиной	2
10	J903463	КРЫШКА - переднего люка	1
11	J903475	УПЛОТНЕНИЕ - крышки переднего люка	1
12	J914868	ПЛАСТИНА - крышки люка, плоская, используется с корпусами позиции 4	1
13	144169С2	ПРОКЛАДКА - насоса, используется с корпусами позиции 4, заменяет прокладку J931608	1
14	854-12025	БОЛТ - тяжелый, шестигранный, с буртиком, 12 - 1,75 x 25 мм, класс 10,9, используется с корпусами позиции 4	2
15	J905933	КОРПУС - штифта установки зажигания	1
16	J915772	КОЛЬЦО - счетверенное, корпуса штифта зажигания	1
17	J907998	ВИНТ - с круглой головкой, с гнездом в виде шестигранной звездочки, специальный, 5 - 0,8 x 17 мм.	2
18	J903924	ШТИФТ - установки зажигания	1
19	J913994	КОЛЬЦО КРУГЛОГО СЕЧЕНИЯ - уплотнительное	1
20	100-2587	Кольцо, круглое, нажимное, внутреннее, крепежное, No. 87, заменяет кольцо J904849	1
21	A77790	КОМПЛЕКТ - масляных уплотнений, передних, для коленчатого вала	1
22	ОНО	УПЛОТНЕНИЕ - масляное, переднее	1
23	ОНО	ИНСТРУМЕНТ - монтажный	1
24	ОНО	ИНСТРУМЕНТ - монтажный	1
25	J918113	ЩИТОК - от пыли	1

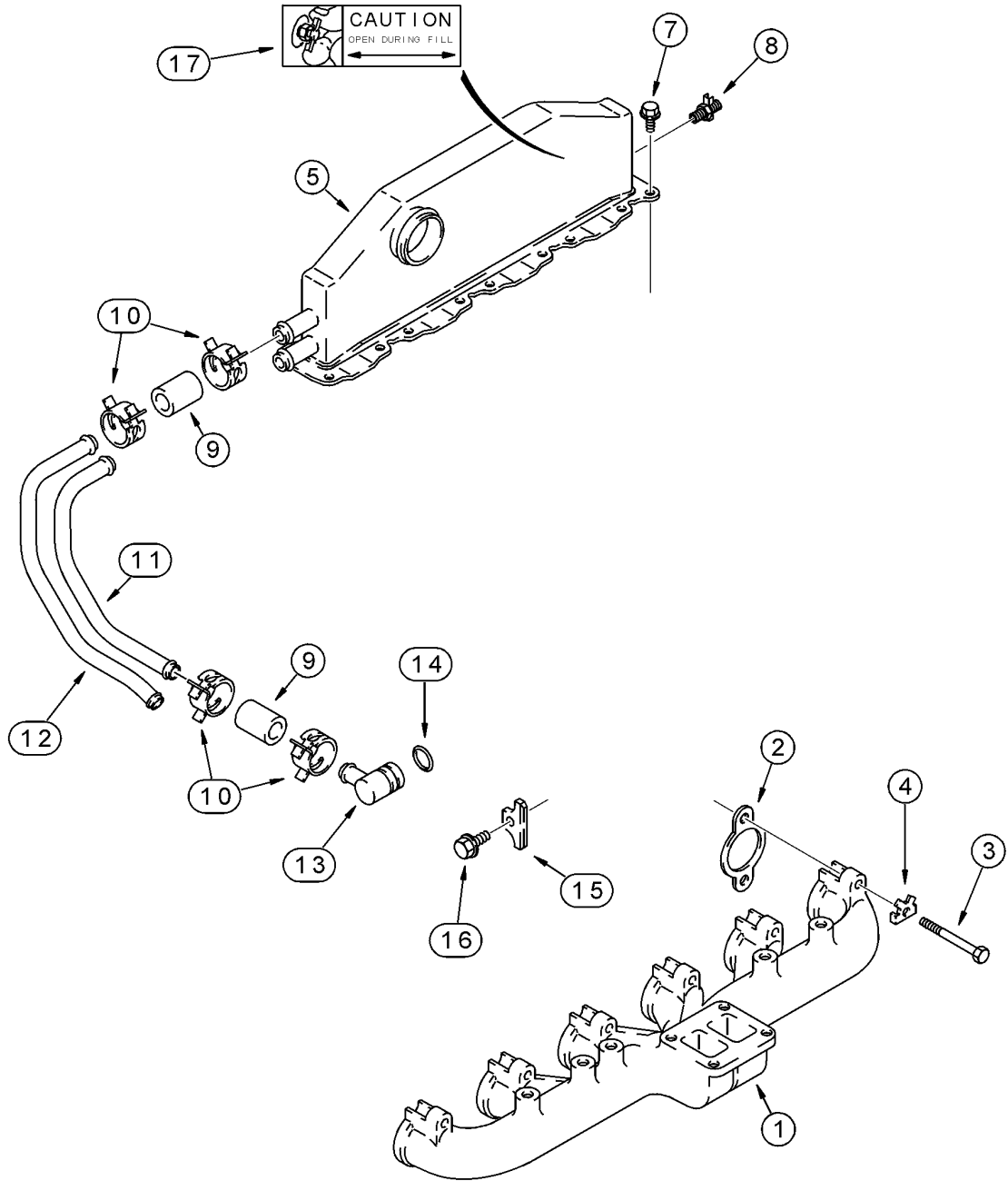


КОЛЛЕКТОРЫ**Двигатель 6Т-830, сертифицированный по выбросам****Только трактор 8930****Выхлопная труба**

ССЫЛ.	НОМЕР ДЕТАЛИ	ОПИСАНИЕ	ТРЕБ.
1	J932183	КОЛЛЕКТОР - выхлопной, заменяет коллектор J929779	1
2	J929012	ПРОКЛАДКА - выхлопного коллектора, 0,54 мм толщиной	6
3	J929537	БОЛТ - шестигранный, специальный, между выхлопным коллектором и головкой цилиндра	12
4	J914708	ПЛАСТИНА - стопорная, болта коллектора	12

Заборник

5	J922648	КРЫШКА - впускного коллектора	1
6	J936993	ПРОКЛАДКА - крышки впускного коллектора, заменяет прокладку J914311	1
7	845-8030	БОЛТ - тяжелый, шестигранный, с буртиком, 8 - 1,25 x 30 мм, между крышкой впускного коллектора и головкой цилиндра	18
8	A77429	ПРОБКА - с шестигранным гнездом под ключ, 1/2 дюйма трубн. резьбы	1

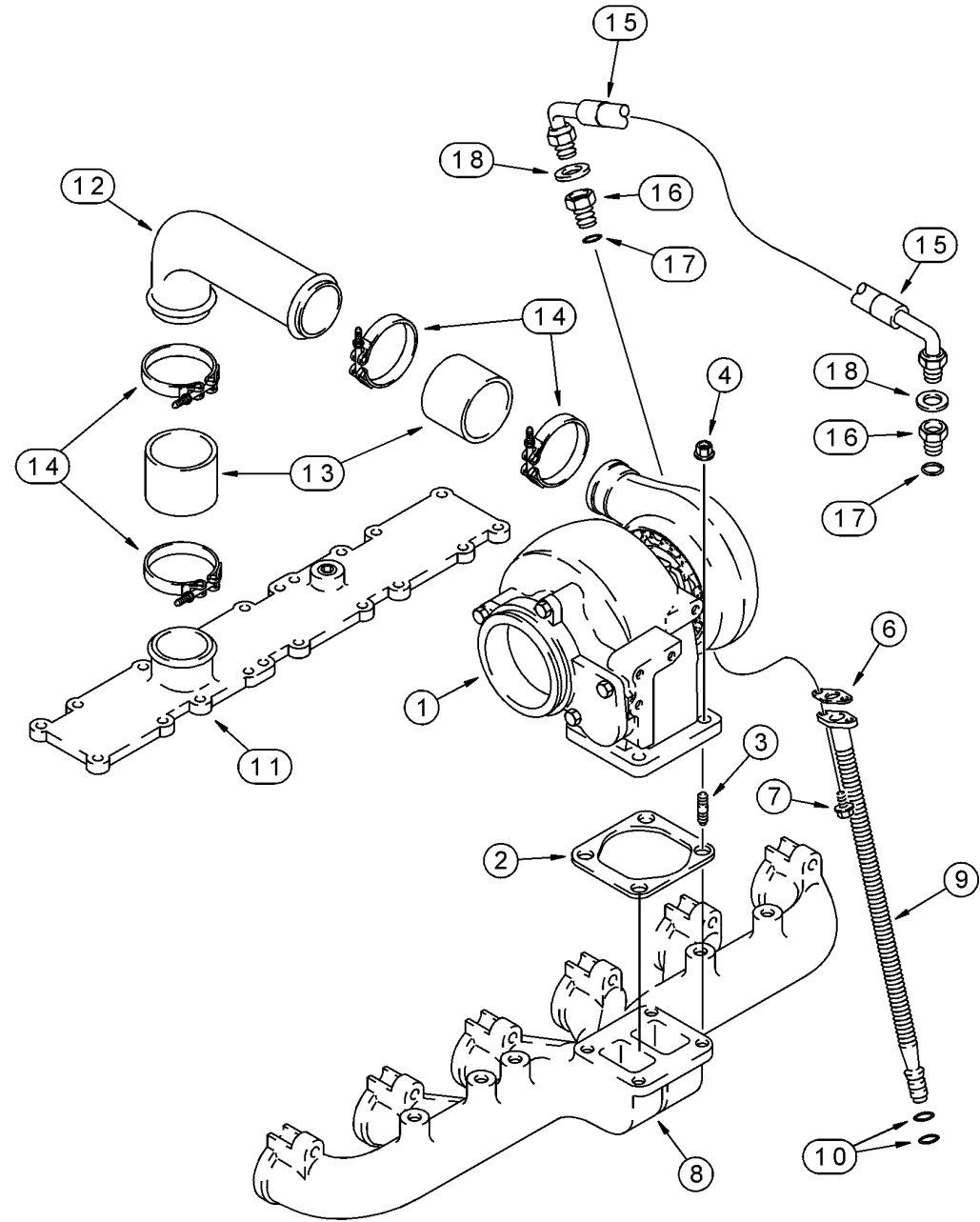


КОЛЛЕКТОРЫ**Двигатель 6Т-830, сертифицированный по выбросам****Только трактора 8940 и 8950****Выхлопная труба**

ССЫЛ.	НОМЕР ДЕТАЛИ	ОПИСАНИЕ	ТРЕБ.
1	J932183	КОЛЛЕКТОР - выпускной, заменяет коллектор J929779	1
2	J929012	ПРОКЛАДКА - выпускного коллектора, 0,54 мм толщиной.	6
2	J932063	ПРОКЛАДКА - выпускного коллектора, для высокой температуры, 1,78 мм толщиной, трактор 8950, если используется	6
3	J929537	БОЛТ - шестигранный, специальный	12
4	J914708	ПЛАСТИНА - стопорная, болта коллектора	12

Заборный теплообменник последней ступени

5	J924732	ТЕПЛООБМЕННИК ПОСЛЕДНЕЙ СТУПЕНИ - с забором воздуха	1
6	J823494	ГЕРМЕТИЗИРУЮЩИЙ СОСТАВ - тройной клей/герметик Silver RTV (вулканизация при комнатной температуре), тубик на 3 унции, теплообменник последней ступени впускного коллектора, не показан	1
7	J918109	БОЛТ - шестигранный, с буртиком, специальный, 8 - 1,25 x 25 мм, между теплообменником последней ступени и головкой цилиндра	18
8	J909394	КЛАПАН - спускной, для стравливания воздуха	1
9	J918611	ШЛАНГ - 63 мм (2-1/2 дюйма) длиной, между подающим трубопроводом и теплообменником последней ступени	4
10	J937613	ХОМУТ - пружинный, для крепления шланга, заменяет хомут J918163	8
11	J906436	ТРУБОПРОВОД - впускной, водяной	1
12	J908402	ТРУБОПРОВОД - выпускной, водяной	1
13	J917394	СОЕДИНИТЕЛЬ - впуска воды	2
14	238-5120	КОЛЬЦО КРУГЛОГО СЕЧЕНИЯ - 1 внутр. диам. x 3/32 дюйма шириной	2
15	J906439	ПЛАСТИНА - установочная	1
16	845-8016	БОЛТ - тяжелый, шестигранный, с буртиком, 8 - 1,25 x 16 мм	1
17	J910778	ИНФОРМАЦИОННАЯ НАКЛЕЙКА - Осторожно, открывать при заливке, между соединителем и блоком	1



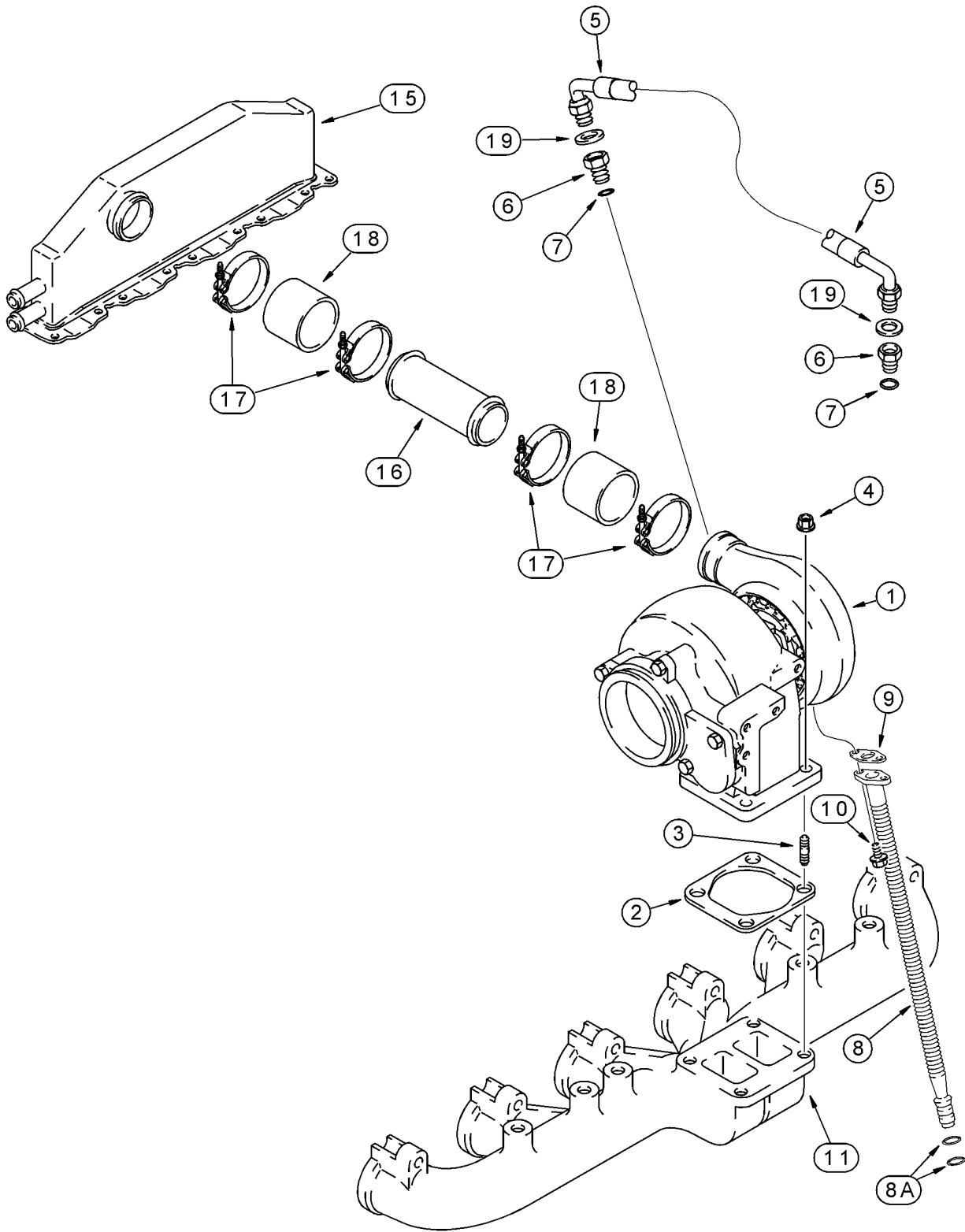
Тракторы «Магnum» 8930/8940/8950
СИСТЕМА ТУРБОНАГНЕТАТЕЛЯ

2-29

Двигатель 6Т-830, сертифицированный по выбросам
Только трактор 8930

ССЫЛ.	НОМЕР ДЕТАЛИ	ОПИСАНИЕ	ТРЕБ.
1	* ССЫЛКА	УЗЕЛ ТУРБОНАГНЕТАТЕЛЯ - двигателя, см. стр. 2-33 относительно правильной сборки и комплектующих деталей	1
2	* J911941	ПРОКЛАДКА - установочная, турбонагнетателя	1
3	J818823	ШПИЛЬКА - установочная, турбонагнетателя	4
4	J818824	ГАЙКА - шестигранная, с буртиком, специальная, 10 мм - 1,5.	4
6	* J942725	ПРОКЛАДКА - спуска масла турбонагнетателя, заменяет прокладку J918378	1
7	844-8020	БОЛТ - тяжелый, шестигранный, с буртиком, 8 - 1,25 x 20 мм.	2
8	J932183	КОЛЛЕКТОР - выпускной, см. стр. 2-25 относительно коллектора и крепежных деталей	1
9	J926842	ТРУБОПРОВОД - слива масла турбонагнетателя	1
10	238-7115	КОЛЬЦО КРУГЛОГО СЕЧЕНИЯ - 11/16 внутр. диам. x 3/32 дюйма шириной	2
11	J922648	КРЫШКА - впускного коллектора, см. стр. 2-25 относительно крышки и крепежных деталей	1
12	J914944	ТРУБОПРОВОД - воздушный, соединительный	1
13	J916437	ШЛАНГ - соединительного трубопровода	2
14	J924386	ХОМУТ - регулируемый, специальный, для крепления шланга	4
15	J921530	ШЛАНГ - подачи масла турбонагнетателя.	1
16	J919687	АДАПТЕР - охватывающий, шестигранный, специальный.	2
17	238-5013	КОЛЬЦО КРУГЛОГО СЕЧЕНИЯ - 7/16 внутр. диам. x 1/16 дюйма шириной	1
18	222-993	ПРОКЛАДКА - конусная, медная, 3/8 дюйма трубн. наружн. диам.	2
	* J802859	КОМПЛЕКТ - узла турбонагнетателя, новый, включает все позиции, отмеченные звездочкой	1
	* JR802859	КОМПЛЕКТ - узла турбокомпрессора, восстановленный, включает все позиции, отмеченные звездочкой	1

ПРИМЕЧАНИЕ: Относительно крепежных деталей, см. системы забора воздуха на стр. 2-13 и 2-13В и выхлопную систему на стр. 2-19.



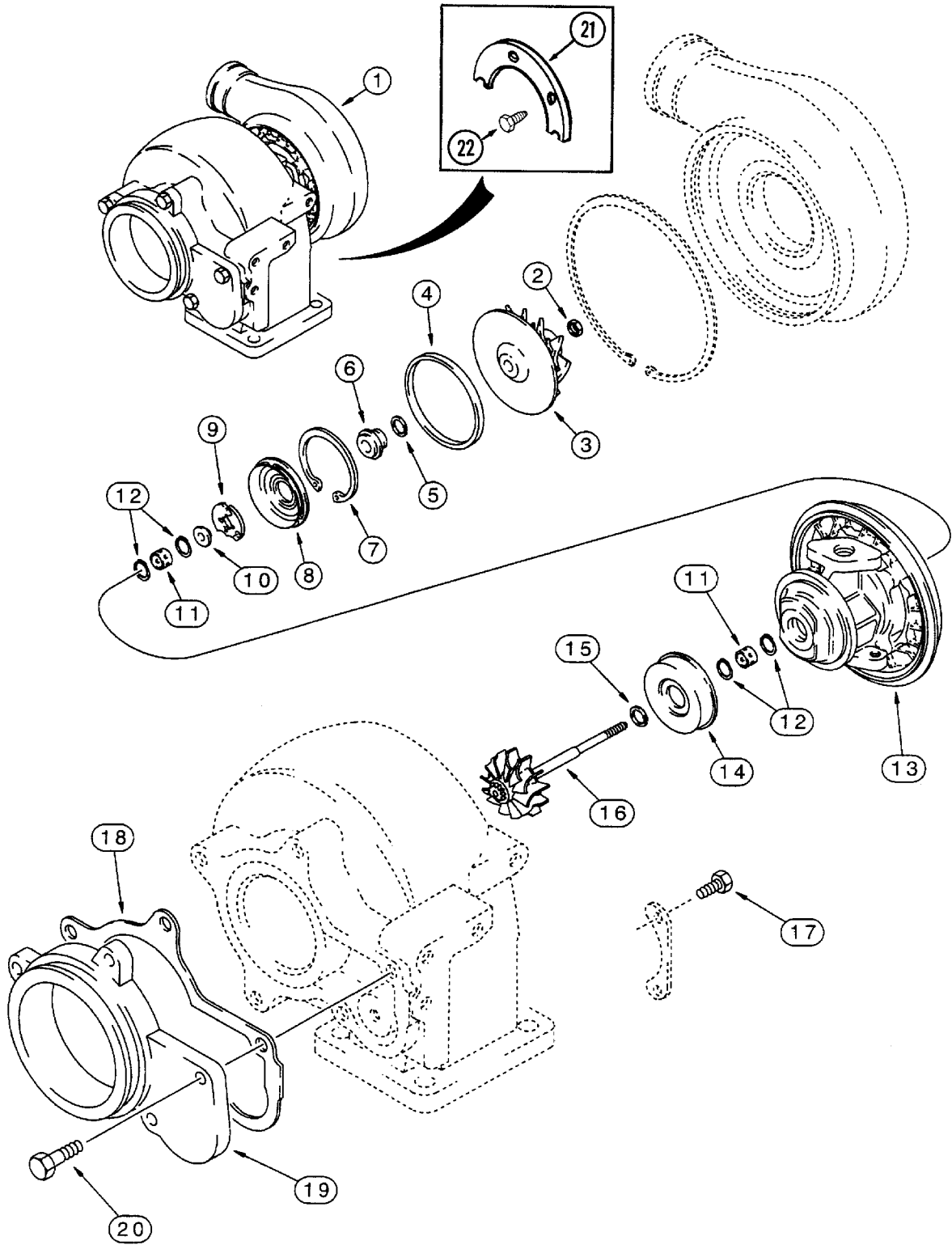
**Тракторы «Магnum» 8930/8940/8950
СИСТЕМА ТУРБОНАГНЕТАТЕЛЯ**

2-31

**Двигатель 6Т-830, сертифицированный по выбросам
Только трактора 8940 и 8950**

ССЫЛ.	НОМЕР ДЕТАЛИ	ОПИСАНИЕ	ТРЕБ.
1	*ССЫЛКА	УЗЕЛ ТУРБОНАГНЕТАТЕЛЯ - двигателя, нового, список деталей на стр. 2-33 относительно комплектующих	1
2	*J911941	ПРОКЛАДКА - установочная, турбонагнетателя	1
3	J818823	ШПИЛЬКА - установочная, турбонагнетателя	4
4	J818824	ГАЙКА - шестигранная, с буртиком, специальная, 10 мм - 1,5.	4
5	J921530	ШЛАНГ - подачи масла турбонагнетателя	1
6	J919687	АДАПТЕР - охватывающий, шестигранный, специальный.	2
7	238-5013	КОЛЬЦО КРУГЛОГО СЕЧЕНИЯ - 7/16 внутр. диам. x 1/16 дюйма шириной	1
8	J928629	ТРУБОПРОВОД - для слива масла	1
8А	238-7115	КОЛЬЦО КРУГЛОГО СЕЧЕНИЯ - 11/16 внутр. диам. x 3/32 дюйма шириной	2
9	*J942725	ПРОКЛАДКА - слива масла турбонагнетателя, заменяет прокладку J819378	1
10	844-8020	БОЛТ - тяжелый, шестигранный, с буртиком, 8 - 1,25 x 20 мм	2
11	J932183	КОЛЛЕКТОР - выпускной, см. стр. 2-27 относительно установочных деталей	1
15	J924732	ТЕПЛООБМЕННИК ПОСЛЕДНЕ СТУПЕНИ - с забором воздуха, см. стр. 2-27 относительно установки и водяных трубопроводов	1
16	J914943	ТРУБОПРОВОД - соединительный, воздушный	1
17	J924386	ХОМУТ - регулируемый, специальный	4
18	J916437	ШЛАНГ - соединительный, трубопровода	2
19	222-993	ПРОКЛАДКА - коническая, медная, 3/8 дюйма трубн. наружн. диаметра.	2
	*J802859	КОМПЛЕКТ - узла турбонагнетателя, нового (8940), включает все позиции, отмеченные звездочкой	1
	*JR802859	КОМПЛЕКТ - узла турбонагнетателя, восстановленного (8940), включает все позиции, отмеченные заездочкой	1
	*J802826	КОМПЛЕКТ - узла турбонагнетателя, восстановленного (8950), включает все позиции, отмеченные заездочкой	1
	*JR802826	КОМПЛЕКТ - узла турбонагнетателя, восстановленного (8950), включает все позиции, отмеченные заездочкой	1

ПРИМЕЧАНИЕ: Относительно крепежных деталей, см. системы забора воздуха на стр. 2-13 и 2-13В и выхлопную систему на стр. 2-19.

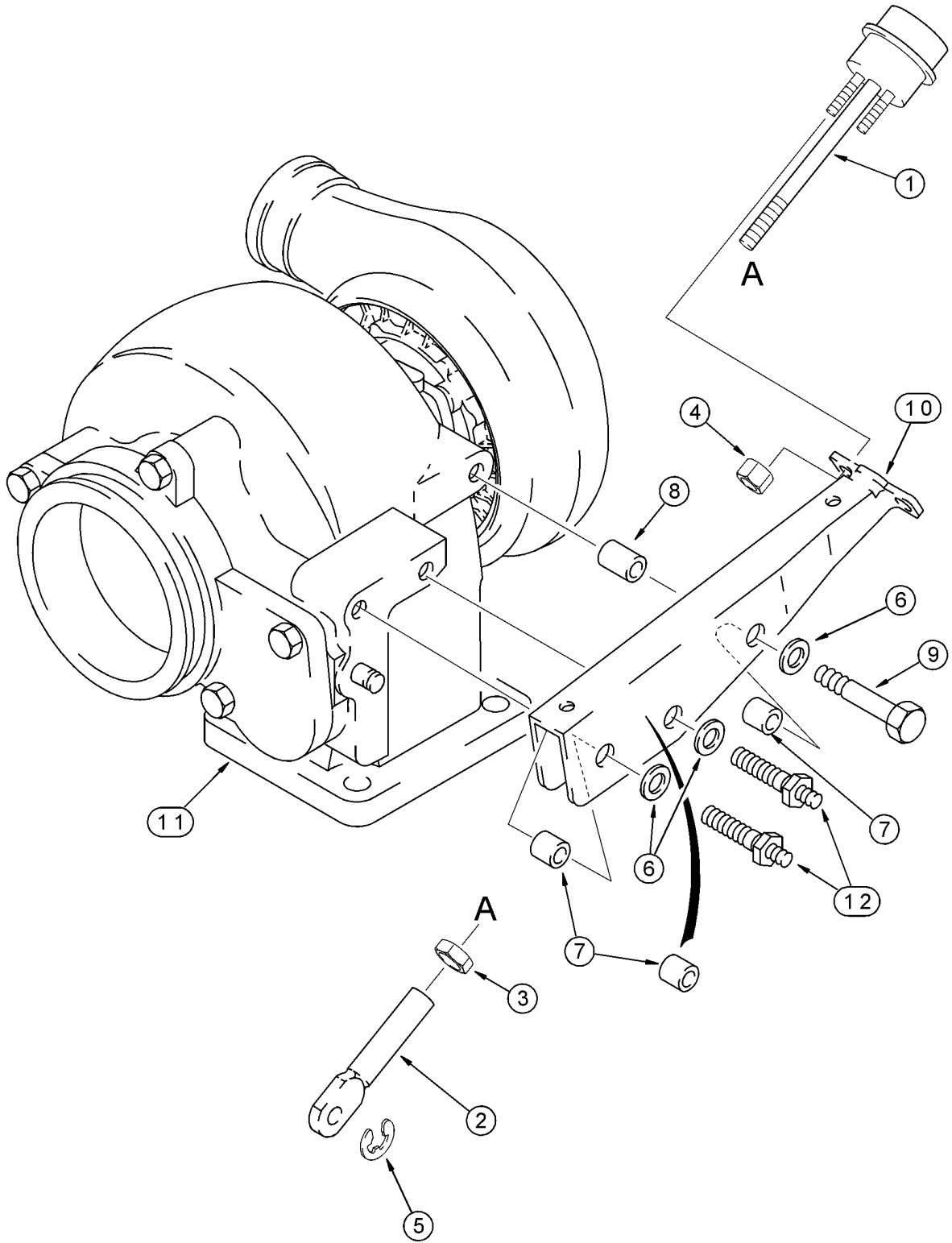


УЗЕЛ ТУРБОНАГНЕТАТЕЛЯ

Двигатель 6Т-830, сертифицированный по выбросам

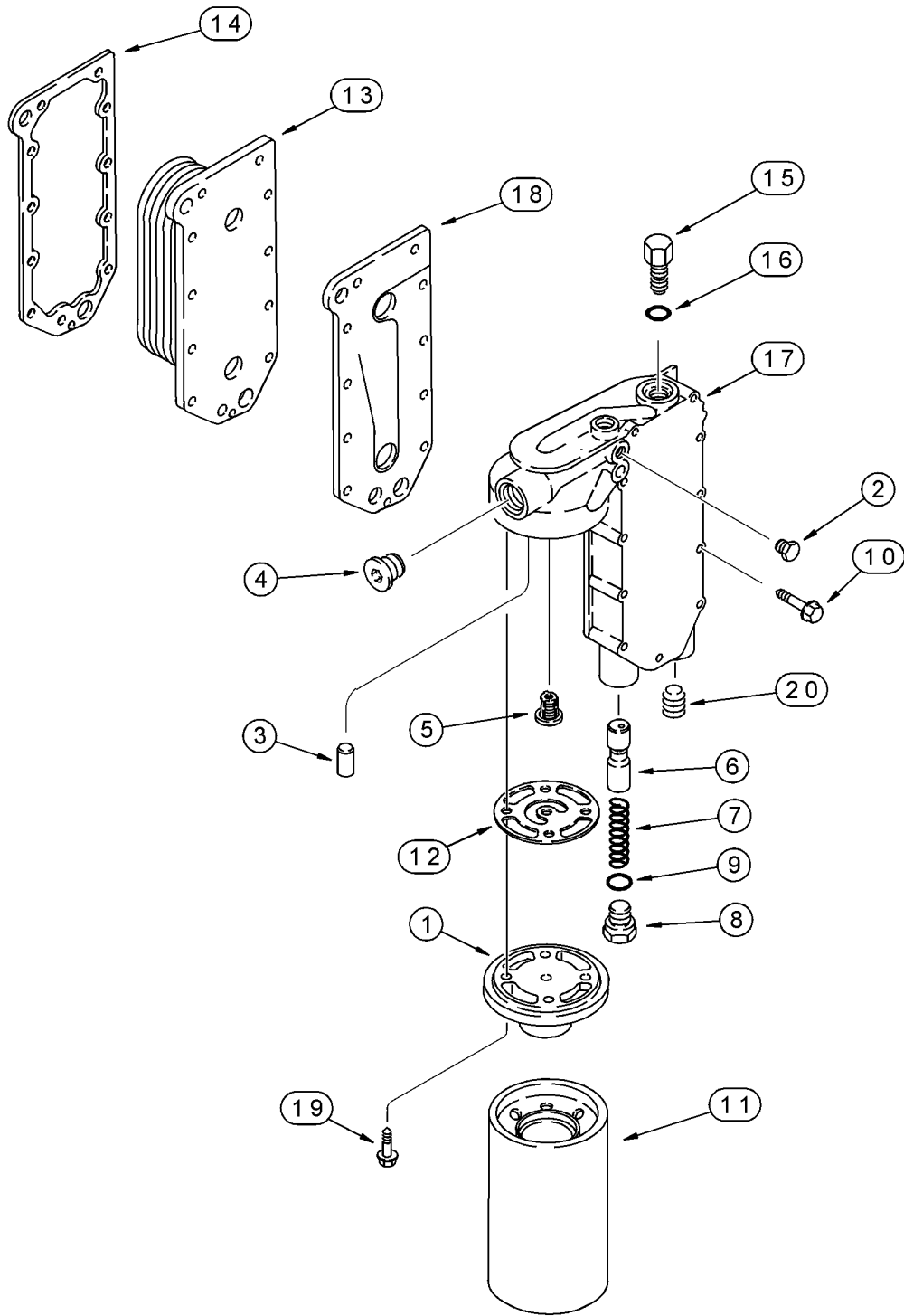
Двигатель 6ТА-830, сертифицированный по выбросам

ССЫЛ.	НОМЕР ДЕТАЛИ	ОПИСАНИЕ	ТРЕБ.
	JR802824	КОМПЛЕКТ - узел турбонагнетателя, восстановленного, трактор 8930, заменяет узел турбонагнетателя JR535789, комплектующие, показанные на этой странице, не относятся к восстановленному узлу.	1
	JC535789	НОМЕР ВОЗВРАТА - использовать этот номер детали для возврата сердечника турбонагнетателя для получения кредита при использовании вочтановленного блока, трактор 8930	1
	JR802859	КОМПЛЕКТ - узел турбонагнетателя, восстановленного, трактор 8940, заменяет узел турбонагнетателя JR537130, комплектующие, показанные на этой странице, не относятся к восстановленному узлу	1
	JC537130	НОМЕР ВОЗВРАТА - использовать этот номер детали для возврата сердечника турбонагнетателя для получения кредита при использовании вочтановленного блока, трактор 8940	1
	JR536309	УЗЕЛ ТУРБОНАГНЕТАТЕЛЯ - двигателя, восстановленный, только для Сев. Америки, трактор 8950, заменяет восстановленный узел JR536305	1
	JC536305	НОМЕР ВОЗВРАТА - использовать этот номер детали для возврата сердечника турбонагнетателя для получения кредита при использовании восстановленного блока, трактор 8950	1
1	J802824	КОМПЛЕКТ - узел турбонагнетателя, новый, трактор 8930, заменяет узел турбонагнетателя J535789	1
1	J802859	КОМПЛЕКТ - узел турбонагнетателя, новый, трактор 8940, заменяет узел турбонагнетателя J537130	1
1	J536309	УЗЕЛ ТУРБОНАГНЕТАТЕЛЯ - двигателя, новый, трактор 8950, заменяет узел турбонагнетателя J536305.	1
2	*ОНО	КОНТРГАЙКА	1
3	ОНО	КРЫЛЬЧАТКА - турбонагнетателя	1
4	*ОНО	УПЛОТНЕНИЕ - кольца круглого сечения	1
5	*ОНО	УПЛОТНЕНИЕ - разрезного кольца	1
6	ОНО	МАСЛООТРАЖАТЕЛЬ	1
7	*ОНО	КОЛЬЦО - удерживающее	1
8	*ОНО	МАСЛООТРАЖАТЕЛЬ	1
9	*ОНО	ПОДШИПНИК - турбоотражателя, упорный	1
10	ОНО	КОЛЬЦО - упорное	1
11	*ОНО	ПОДШИПНИК - турбонагнетателя	2
12	*ОНО	КОЛЬЦО - удерживающее	4
13	ОНО	КОРПУС - подшипника, турбины	1
14	ОНО	КОЖУХ - нагревательный, турбины	1
15	*ОНО	УПЛОТНЕНИЕ - разрезного кольца	1
16	ОНО	РОТОР И ВАЛ - турбонагнетателя	1
17	*ОНО	ВИНТ - установочный, шестигранный, с головкой	6
18	J535243	ПРОКЛАДКА - адаптера	1
19	J528010	АДАПТЕР - соединения, заменяет адаптер J533030	1
20	614-8020	БОЛТ - шестигранный, с резьбой на всем теле, 8 - 1,25 x 20 мм	5
21	J534309	ПЛАНКА - зажимная, если используется	2
22	J759917	ВИНТ - установочный, с шестигранной головкой, если используется	6
	J535324	УЗЕЛ ЦЕНТРАЛЬНОГО КОРПУСА - турбонагнетателя, включает позиции 2-16	1
	*J575169	КОМПЛЕКТ - капремонтный, турбонагнетателя, включает все позиции, отмеченные звездочкой.	1



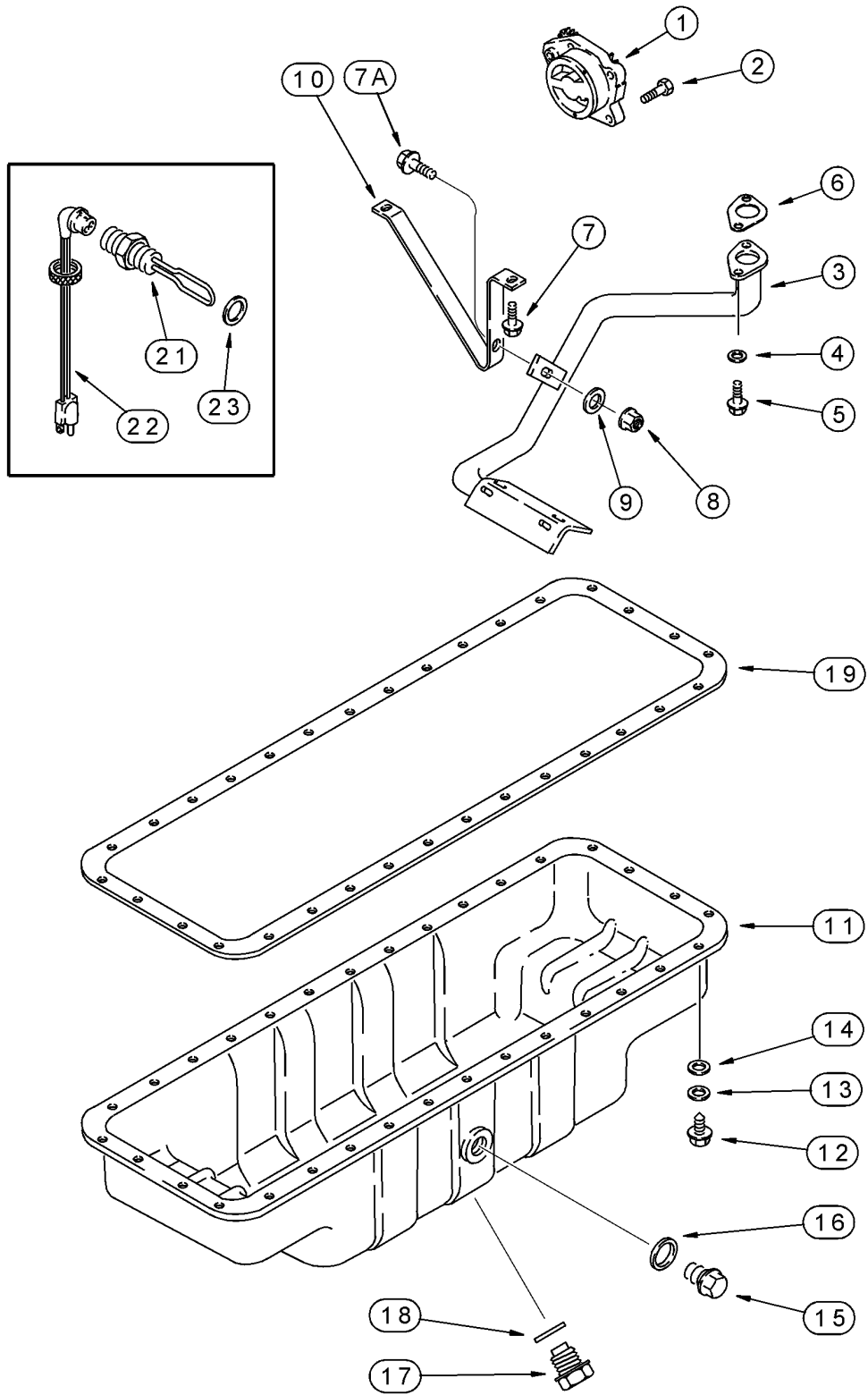
ПРИВОД ПЕРЕПУСКНОГО КЛАПАНА ТУРБОКОМПРЕССОРА**Двигатель 6Т-830, сертифицированный по выбросам****Двигатель 6ТА-830, сертифицированный по выбросам**

ССЫЛ.	НОМЕР ДЕТАЛИ	ОПИСАНИЕ	ТРЕБ.
1	J593679	ПРИВОД - перепускного клапана турбокомпрессора, трактор 8930, заменяет привод J535106	1
1	J593678	ПРИВОД - перепускного клапана турбокомпрессора, трактора 8940 и 8950, заменяет привод J531892	1
2	J528177	ЗВЕНО - соединительное	1
3	425-155	ГАЙКА - шестигранная, стопорная, 5/16 дюйма NF	1
4	J528204	КОНТРГАЙКА	1
5	J528221	КОЛЬЦО - удерживающее	2
	ОНО	КОРПУС - турбины и кронштейн привода	1
6	895-11008	ШАЙБА - плоская, 9 x 17 x 1,6 мм	3
7	J532195	ПРОСТАВКА - установочная, короткая	3
8	J532196	ПРОСТАВКА - установочная, длинная	1
9	814-8055	БОЛТ - шестигранный, 8 - 1,25 x 55 мм	1
10	J533328	КРОНШТЕЙН - привода перепускного клапана турбонагнетателя	1
11	ОНО	КОРПУС - турбины	1
12	J535874	ШПИЛЬКА - кронштейна привода	2



МАСЛЯНЫЙ ФИЛЬТР И ОХЛАДИТЕЛЬ**Двигатель 6Т-830, сертифицированный по выбросам****Двигатель 6ТА-830, сертифицированный по выбросам**

ССЫЛ.	НОМЕР ДЕТАЛИ	ОПИСАНИЕ	ТРЕБ.
1	J918334	ГОЛОВКА - масляного фильтра	1
2	J906619	ПРОБКА - шестигранная, 1/8 дюйма трубн. резьбы	2
3	A77722	ШТЫРЬ - установочный	1
4	A77505	ПРОБКА - с шестигранным гнездом под ключ, 3/4 дюйма трубн. резьбы, головки фильтра	1
5	J936365	КЛАПАН - предохранительный, заменяет клапаны J927622 и J933615	1
6	J945967	КЛАПАН - регулятора давления масла, заменяет плунжер J918532	1
7	A77541	ПРУЖИНА - сжатия	1
8	J919016	ПРОБКА - шестигранная, специальная, 24 мм - 1,50, регулятора, требуется с крышкой J922882, включает кольцо круглого сечения позиции 9, если применяется	1
8А	J931084	ПРОБКА - шестигранная, специальная, 24 мм - 1,50, регулятора, требуется с крышкой J931077, включает уплотнение позиции 9А, если применяется, не показана	1
9	238-5022	КОЛЬЦО КРУГЛОГО СЕЧЕНИЯ - 1 внутр. диам. х 1/16 дюйма шириной, используется с пробкой J919016	1
9А	J930911	УПЛОТНЕНИЕ - кольца круглого сечения, используется с пробкой J931084, не показано	1
10	845-8065	БОЛТ - тяжелый, шестигранный, с буртиком, 8 - 1,25 х 65 мм, между головкой масляного фильтра и блоком цилиндров	11
11	J919562	ФИЛЬТР - масляный, с патроном, двигателя	1
12	J921605	ПРОКЛАДКА - головки фильтра	1
13	J918175	СЕРДЕЧНИК - маслоохладителя	1
14	J918174	ПРОКЛАДКА - сердечника охладителя	1
	J934410	УЗЕЛ ТЕРМОСТАТА - температурного, заменяет узел термостата J923477	1
15	ОНО	ТЕРМОСТАТ - температурный	1
16	A77724	КОЛЬЦО КРУГЛОГО СЕЧЕНИЯ - уплотнительное	1
17	J922882	КРЫШКА - маслоохладителя, необходимо использовать позицию 8, пробку J919016, с этой крышкой, более не выпускается, заказывать крышку J931077 ниже и позицию 8А, пробку J931084	1
17	J931077	КРЫШКА - маслоохладителя, необходимо использовать позицию 8А, пробку J931084, с этой крышкой, заменяет крышку J922882	1
18	J929011	ПРОКЛАДКА - крышки маслоохладителя	1
19	J907860	БОЛТ - шестигранный, с буртиком, специальный, 8 - 1,25 х 25 мм	4
20	217-439	ПРОБКА - с шестигранной звездочкой под ключ, без головки, 1/2 дюйма трубн. резьбы, для слива воды	1



МАСЛЯНЫЙ НАСОС, ПОДДОН И НАГРЕВАТЕЛЬ

Двигатель 6Т-830, сертифицированный по выбросам

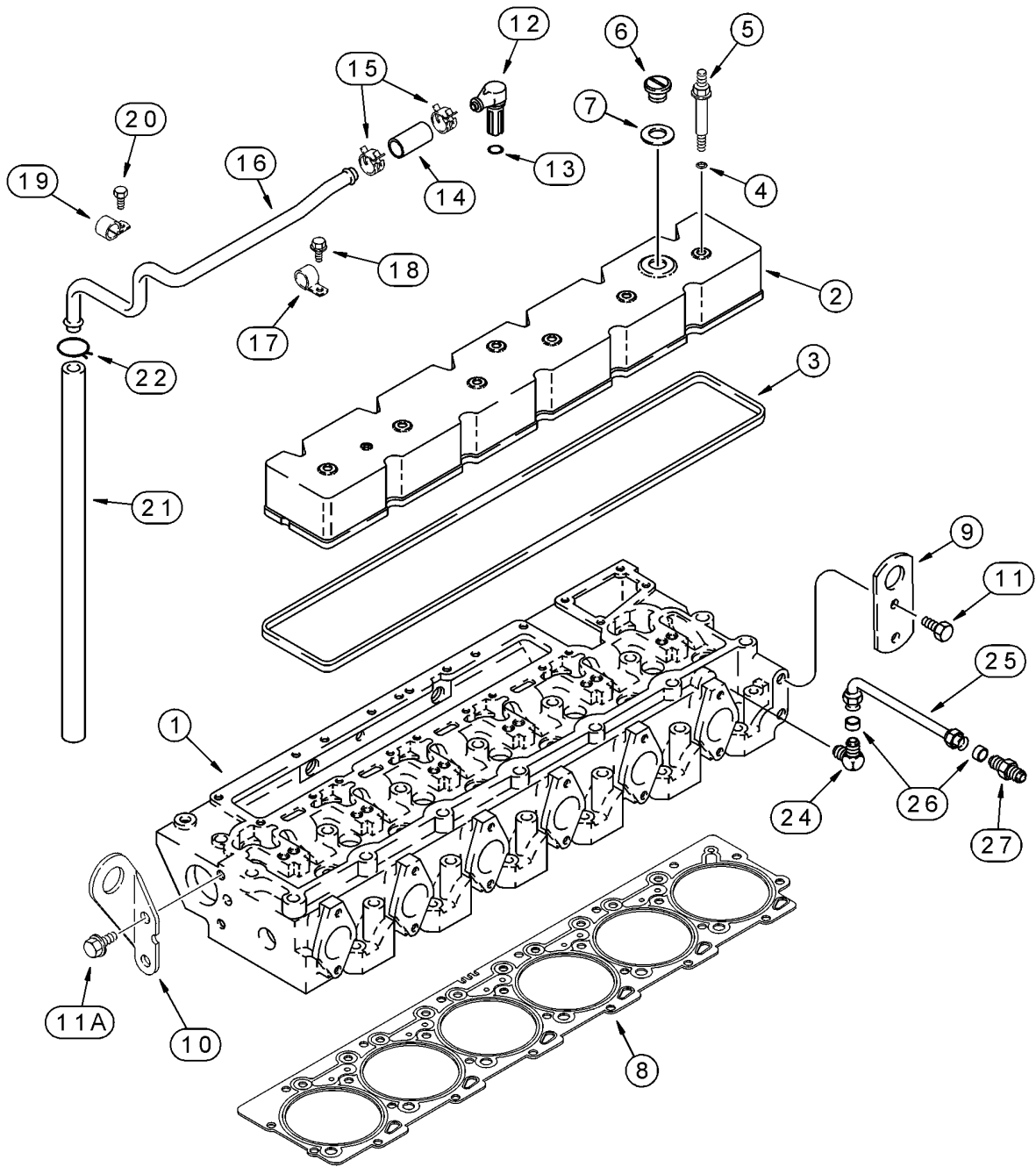
Двигатель 6ТА-830, сертифицированный по выбросам

ССЫЛ.	НОМЕР ДЕТАЛИ	ОПИСАНИЕ	ТРЕБ.
	JR948071	УЗЕЛ НАСОСА - масляного, восстановленного, только для Сев. Америки, заменяет узел насоса JR930338	1
	JC926201	ВОЗВРАТНЫЙ НОМЕР - использовать этот номер детали при возврате сердечника насоса для получение кредита, когда он применяется в восстановленном узле.	1
1	J948071	УЗЕЛ НАСОСА - масляного, заменяет узел насоса J930338	1
2	614-8030	БОЛТ - шестигранный, с резьбой на всем теле, 8 - 1,25 x 30 мм	4
3	J921719	ТРУБОПРОВОД - с экранированием, для масла, всасывающий	1
4	J926865	ПРОСТАВКА - установочная, заменяет проставку J908738	2
5	845-6030	БОЛТ - тяжелый, шестигранный, с буртиком, 6 - 1,0 x 30 мм	2
6	*J914302	ПРОКЛАДКА - установочная, трубопровода для всасывания масла	1
7	845-6015	БОЛТ - тяжелый, шестигранный, с буртиком, 6 - 1,0 x 15 мм	2
7А	845-6020	БОЛТ - тяжелый, шестигранный, с буртиком, 6 - 1,0 x 20 мм	1
8	J906216	ГАЙКА - шестигранная, с буртиком, специальная, 6 мм - 1,0	1
9	J910960	ШАЙБА - плоская, специальная	1
10	J927611	ОБВЯЗКА - всасывающего трубопровода	1
11	J914015	МАСЛОСБОРНИК - двигателя	1
12	J920400	ВИНТ - шестигранный, с буртиком и головкой, специальный, 8 - 1,25 x 25 мм, между маслосборником и блоком	32
13	J910266	ШАЙБА - пружинная, тарельчатая	32
14	J908316	ШАЙБА - плоская, специальная, 9 x 16 x 1 мм	32
15	J924148	ПРОБКА - шестигранная, магнитная, специальная, 22 мм - 1,5, для отверстия нагревателя.	1
16	*J902425	ШАЙБА - уплотнительная, пробки	1
17	J924147	ПРОБКА - шестигранная, магнитная, специальная, 18 мм - 1,5, сливная	1
18	*J920773	ШАЙБА - уплотнительная	1
19	*J938160	ПРОКЛАДКА - маслосборника	1
	*A77679	КОМПЛЕКТ - прокладок, маслосборника, включает все позиции, отмеченные звездочкой, более не производится, заказывать комплектующие	1

КОМПЛЕКТ НАГРЕВАТЕЛЯ МАСЛОСБОРНИКА

	A77580	КОМПЛЕКТ - нагревателя моторного масла, см. Примечание	1
21	ОНО	ЭЛЕМЕНТ - нагревателя, 12 вольт	1
22	196466A1	КАБЕЛЬ - нагревателя блока двигателя	1
23	J902425	ШАЙБА - уплотнительная, пробки, см. Примечание	1

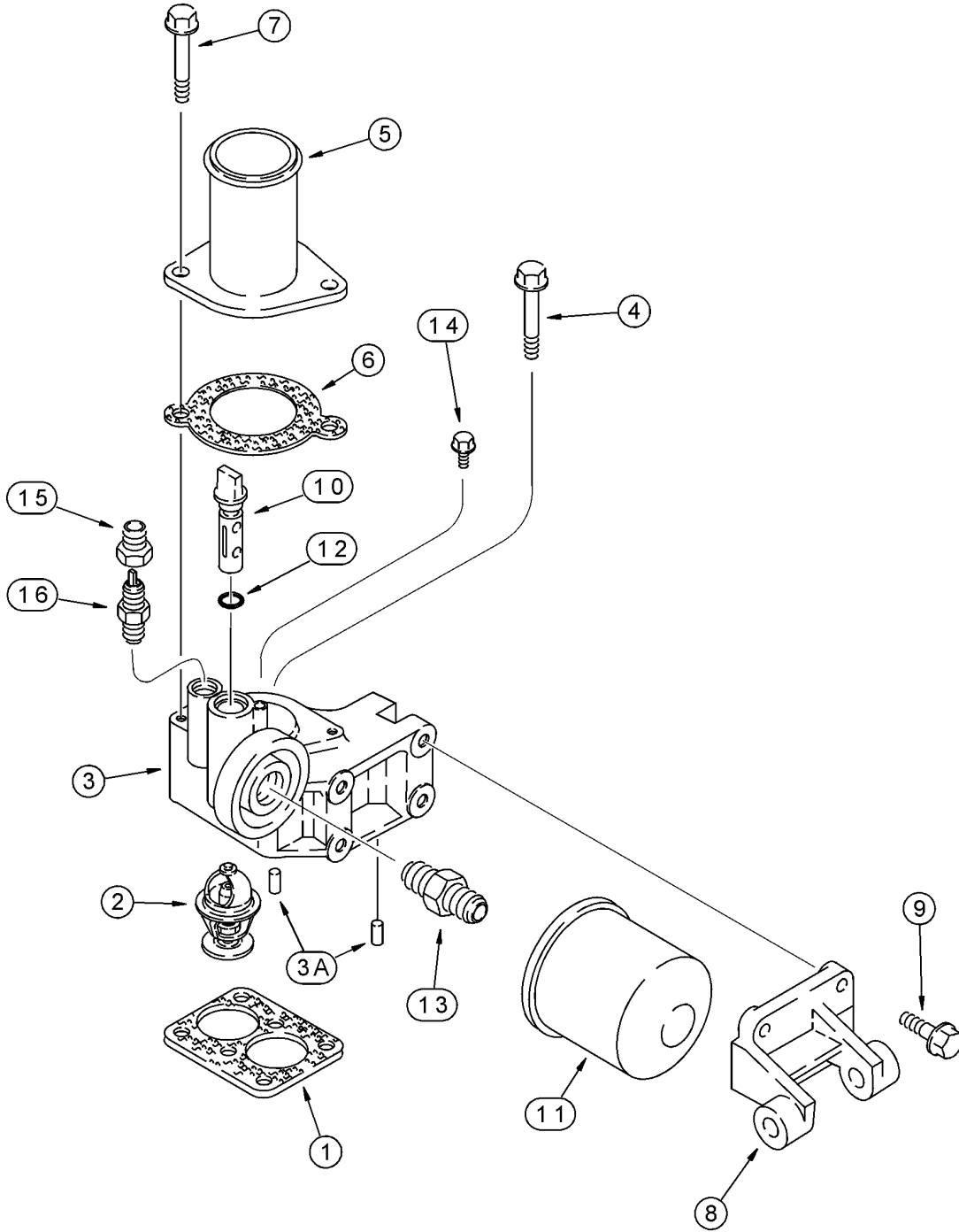
ПРИМЕЧАНИЕ: При размещении заказа на комплект нагревателя моторного масла, необходимо заказывать шайбу.



КРЫШКА ГОЛОВКИ ЦИЛИНДРА

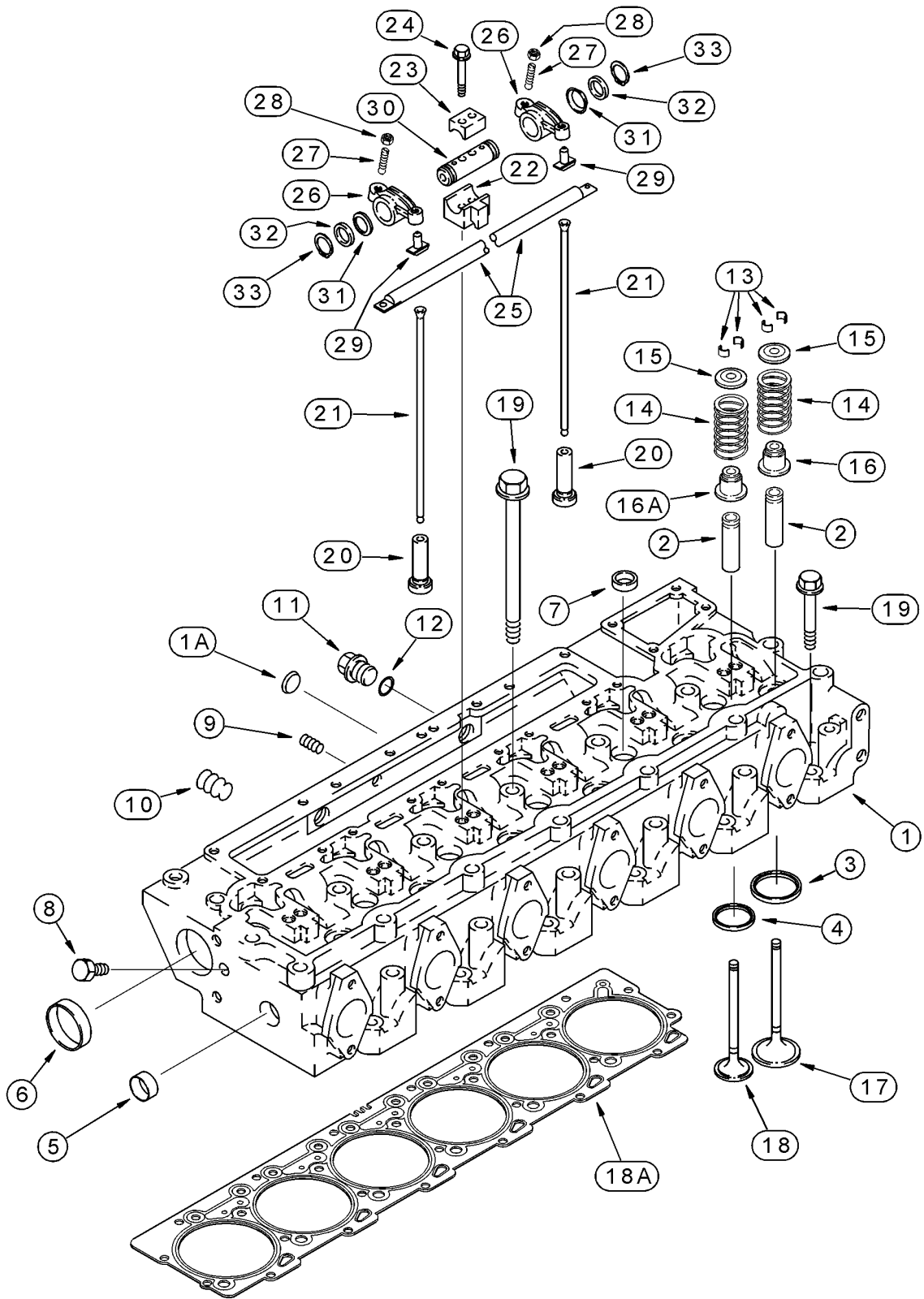
Двигатель 6Т-830, сертифицированный по выбросам
Двигатель 6ТА-830, сертифицированный по выбросам

ССЫЛ.	НОМЕР ДЕТАЛИ	ОПИСАНИЕ	ТРЕБ.
1	ССЫЛКА	ГОЛОВКА - цилиндра, см. стр. 2-45 и 2-47 для надлежащей сборки и списка комплектующих	1
2	J930903	КРЫШКА - клапана, заменяет крышку J927907	1
3	J905449	УПЛОТНЕНИЕ - крышки клапана	1
4	J910824	КОЛЬЦО КРУГЛОГО СЕЧЕНИЯ - болта крышки	6
5	J922639	ШПИЛЬКА - крышки клапана и трубопровода, для установки привода перепускного клапана турбокомпрессора	6
6	J902468	КРЫШКА - маслосливного патрубка	1
7	J902466	КОЛЬЦО - уплотнения крышки	1
8	J938267	ПРОКЛАДКА - головки цилиндра, стандартная, заменяет прокладки J928168 и J935585	1
8	J935586	ПРОКЛАДКА - головки цилиндра, 0,25 мм толщиной, заменяет прокладку J931026	1
8	J935587	ПРОКЛАДКА - головки цилиндра, 0,50 мм толщиной, заменяет прокладку J931027	1
9	J907861	КРОНШТЕЙН - подъемный, передний	1
10	J906440	КРОНШТЕЙН - подъемный, задний	1
11	614-12025	БОЛТ - шестигранный, с резьбой на всем теле, 12 - 1,75 x 25 мм, между передним подъемным кронштейном и головкой цилиндра	2
11A	854-12025	БОЛТ - тяжелый, шестигранный, с буртиком, 12 - 1,75 x 25 мм, класс 10,9, между задним подъемным кронштейном и головкой цилиндра	2
12	J920497	СОЕДИНИТЕЛЬ - 90 градусов, вентиляционного отверстия сапуна, более не производится, заказывать соединитель J935113 и позицию 13, кольцо круглого сечения J934865.	1
12	J935113	СОЕДИНИТЕЛЬ - 90 градусов, вентиляционного отверстия сапуна, заменяет соединитель J920497, не показан.	1
13	238-5115	КОЛЬЦО КРУГЛОГО СЕЧЕНИЯ - 11/16 внутр. диам. x 7/8 дюйма шириной, если используется. Применяется с соединителем J920497	1
13	J934865	КОЛЬЦО КРУГЛОГО СЕЧЕНИЯ - 17,4 внутр. диам. x 4,3 мм шириной, если используется, применять с соединителем J935113, не показан	1
14	J930827	ШЛАНГ - 51 мм (2 дюйма) длиной, к соединителю, заменяет шланг J918610	1
15	J934496	ХОМУТ - пружинный, заменяет хомут J918163	2
16	J909669	ТРУБОПРОВОД - сапуна	1
17	J907741	ХОМУТ - Р-образный, для крепления трубопровода	1
18	J912072	ВИНТ - самонарезающий, шестигранный, с подголовком в виде шайбы, специальный, 8 - 1,25 x 15 мм.	1
19	A77538	ХОМУТ - Р-образный, для крепления трубопровода	1
20	844-12025	БОЛТ - тяжелый, шестигранный, с буртиком, 12 - 1,75 x 25 мм.	1
21	J918616	ШЛАНГ - 680 мм (26-3/4 дюйма) длиной, на конце трубопровода, если используется.	1
21	H353854	ШЛАНГ - 813 мм (32 дюйма) длиной, если используется, вырезан из бестарного шланга 364359С2	1
22	214-1318	ХОМУТ - пружинный, 1-1/8 дюйма, если используется.	1
22	214-1315	ХОМУТ - пружинный, 15/16 дюйма, если используется	1
24	222-42	ПАТРУБОК - 90 градусов, компрессионный, 1/4 трубопр. наружн. диам. x 1/8 дюйма трубн. резьбы	1
25	J924589	ТРУБОПРОВОД - вентиляционный, воздушный	1
26	222-153	ВТУЛКА - 1/4 дюйм. трубопр. наружн. диам.	2
27	222-22	АДАПТЕР - компрессионный, 1/4 трубн. наружн. диам. x 1/8 дюйма трубн. резьбы, между трубопроводом и корпусом термостата	1



КОРПУС ТЕРМОСТАТА И ВОДЯНОЙ ФИЛЬТР
Двигатель 6Т-830, сертифицированный по выбросам
Двигатель 6ТА-830, сертифицированный по выбросам

ССЫЛ.	НОМЕР ДЕТАЛИ	ОПИСАНИЕ	ТРЕБ.
1	J914310	ПРОКЛАДКА - корпуса термостата	1
2	J928639	ТЕРМОСТАТ - охлаждающей жидкости двигателя	2
	J926509	КОРПУС - термостата	1
3	ОНО	КОРПУС - термостата	1
3А	180811А1	ШТИФТ - цилиндрический, специальный	2
4	845-8080	БОЛТ - тяжелый, шестигранный, с буртиком, 8 - 1,25 x 80 мм	2
5	J912800	ТРУБОПРОВОД - водяной, выпускной	1
6	J918779	ПРОКЛАДКА - выпускного трубопровода, водяного.	1
7	845-8095	БОЛТ - тяжелый, шестигранный, с буртиком, 8 - 1,25 x 95 мм	2
8	J918544	ОПОРА - установочная, генератора переменного тока.	1
9	844-8025	БОЛТ - тяжелый, шестигранный, с буртиком, 8 - 1,25 x 25 мм	4
10	294926А1	ВАЛ - отсечного клапана	1
11	A77544	ФИЛЬТР - водоулучшающий, предварительной загрузки	1
12	238-5111	КОЛЬЦО КРУГЛОГО СЕЧЕНИЯ - 7/16 внутр. диам. x 3/32 дюйма шириной	1
13	A77623	АДАПТЕР - водяного фильтра	1
14	845-6010	БОЛТ - тяжелый, шестигранный, с буртиком, 6 - 1,0 x 10 мм	1
15	J911925	СОЕДИНИТЕЛЬНАЯ МУФТА - для шланга	1
16	J911901	КЛАПАН - обратный	1



ГОЛОВКА ЦИЛИНДРА И КЛАПАННЫЙ МЕХАНИЗМ

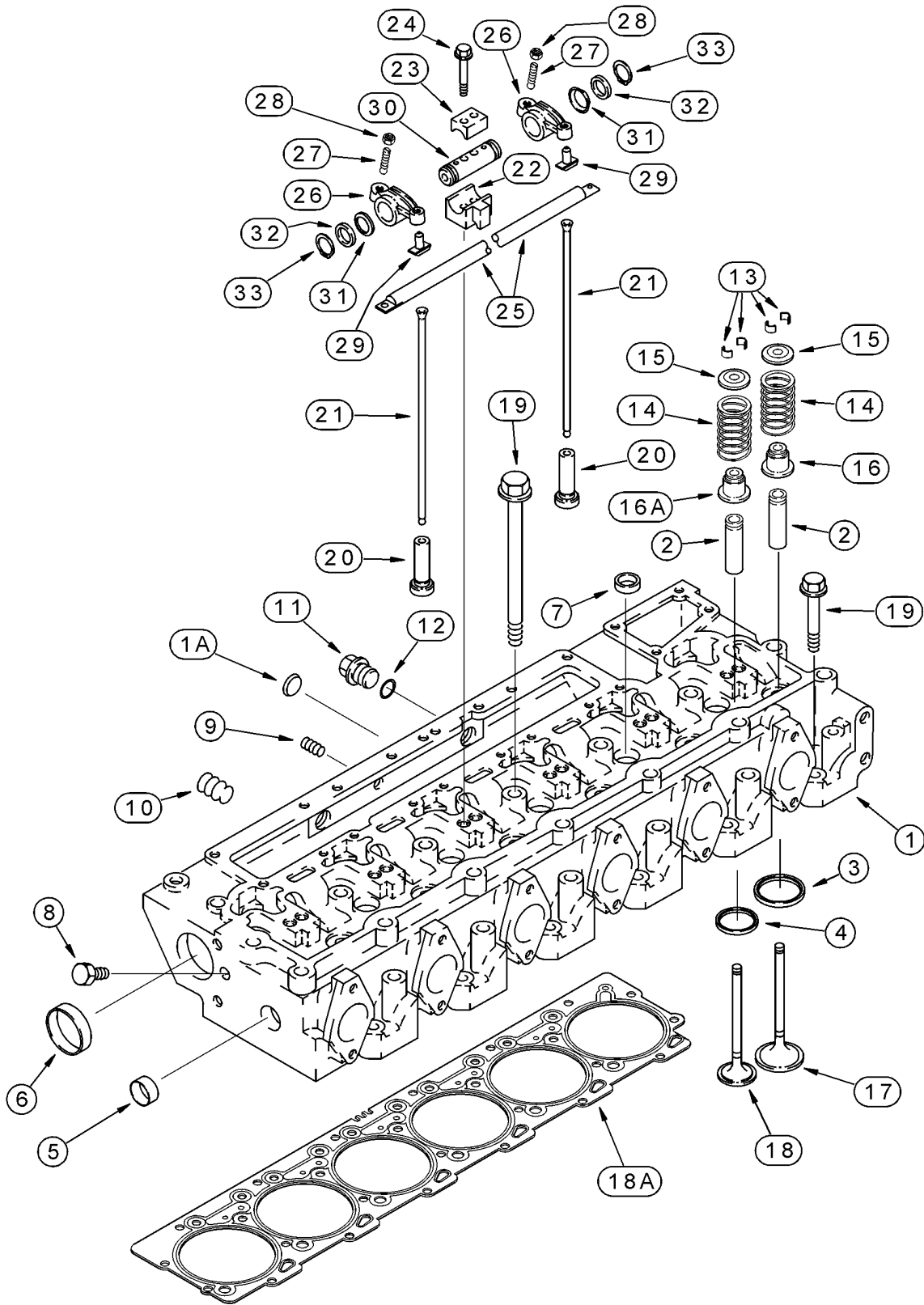
Двигатель 6Т-830, сертифицированный по выбросам

Двигатель 6ТА-830, сертифицированный по выбросам

ССЫЛ.	НОМЕР ДЕТАЛИ	ОПИСАНИЕ	ТРЕБ.
	JR936280	УЗЕЛ ГОЛОВКИ - цилиндра, с клапанами, восстановленный, только для Сев. Америки, комплектующие, показанные на этой странице не относятся к восстановленному узлу, заменяет узел восстановленной головки JR925642	1
	JС916464	НОМЕР ВОЗВРАТА - использовать этот номер детали для возврата головки, с клапанами, для получения кредита при использовании восстановленного узла.	1
	J936280	УЗЕЛ ГОЛОВКИ - цилиндра, новый, с клапанами, заменяет узел головки J925642	1
1	J920031	УЗЕЛ ГОЛОВКИ - цилиндра, новый, без клапанов, более не производится, заказывать узел головки J936280.	1
1A	J912900	ПРОБКА - расширительная, 24 мм	1
2	J923564	НАПРАВЛЯЮЩАЯ - штока клапана	12
3	J924582	ВКЛАДЫШ - седла, впускного клапана	6
3	*J925468	ВКЛАДЫШ - седла, впускного клапана, превышающего габарит на 0,254 мм, только сервисный ремонт	6
3	*J925470	ВКЛАДЫШ - седла, впускного клапана, превышающего габарит на 0,508 мм, только сервисный ремонт	6
4	J929005	ВКЛАДЫШ - седла, выпускного клапана	6
4	*J929006	ВКЛАДЫШ - седла, впускного клапана, превышающего габарит на 0,254 мм, только сервисный ремонт	6
4	*J929007	ВКЛАДЫШ - седла, впускного клапана, превышающего габарит на 0,508 мм, только сервисный ремонт	6
5	J920443	ПРОБКА - расширительная, 30 мм наружн. диам.	1
6	A77782	ПРОБКА - расширительная, 58 мм наружн. диам.	2
7	41-1616	ПРОБКА - колпачковая, диаметр 1 дюйм	5
8	A77534	ПРОБКА - шестигранная, 1/16 дюйма трубной резьбы	1
9	217-432	ПРОБКА - с шестигранным гнездом под ключ, без головки, 1/4 дюйма трубной резьбы, заменяет пробку A77428	1
10	A77429	ПРОБКА - с шестигранным гнездом под ключ, 1/2 дюйма трубн. резьбы.	2
11	J924148	ПРОБКА - шестигранная, магнитная, специальная, 22 мм - 1,5	2
12	J902425	ШАЙБА - уплотнительная, пробки	2
13	J901177	ДЕРЖАТЕЛЬ - клапана	24
14	J906412	ПРУЖИНА - клапана	12
15	J912976	ДЕРЖАТЕЛЬ - пружины клапана	12
16	J915707	УПЛОТНЕНИЕ - штока и направляющей впускного и выпускного клапана, используется только на впускном клапане на двигателях, сертифицированных на выбросы	6
16A	J919038	УПЛОТНЕНИЕ - штока и направляющей выпускного клапана.	6
17	J924492	КЛАПАН - впускной	6
18	J921444	КЛАПАН - выпускной	6
18A	J938267	ПРОКЛАДКА - головки цилиндра, стандартная, заменяет прокладки J928168 и J935585, см. позицию 8 на стр. 2-41 относительно прокладок с меняющейся толщиной	1
19	J917728	БОЛТ - цилиндрической головки, 160 мм длиной	14
19	J917729	БОЛТ - цилиндрической головки, 80 мм длиной	12

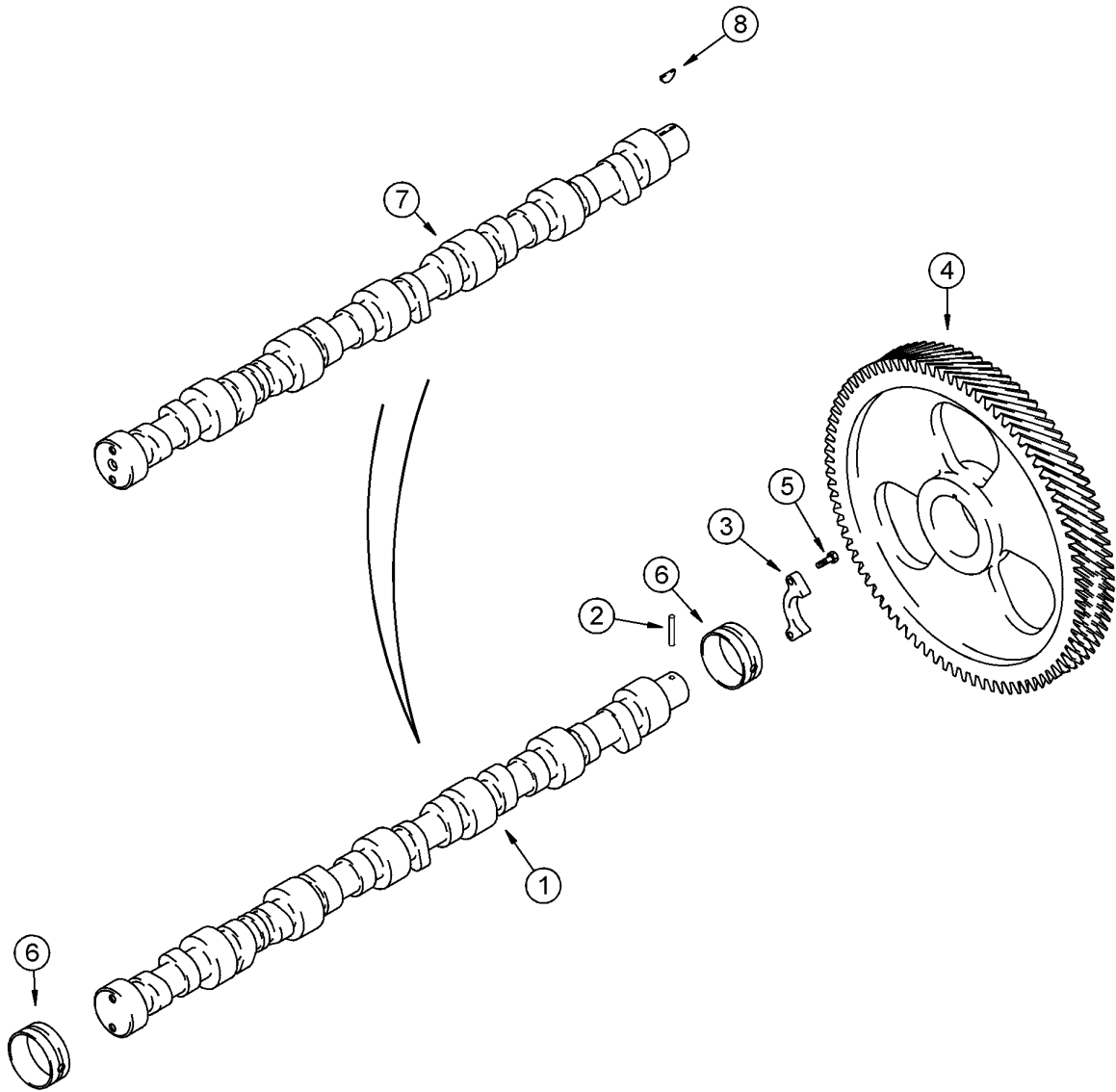
*** ПРИМЕЧАНИЕ:** Вкладыш клапана, превышающий габаритный размер, не является частью узла головки и его необходимо заказывать отдельно.

Продолжение на следующей странице



ГОЛОВКА ЦИЛИНДРА И КЛАПАННЫЙ МЕХАНИЗМ**Двигатель 6Т-830, сертифицированный по выбросам****Двигатель 6ТА-830, сертифицированный по выбросам**

ССЫЛ.	НОМЕР ДЕТАЛИ	ОПИСАНИЕ	ТРЕБ.
20	J931623	ТОЛКАТЕЛЬ - штока клапана	12
21	J905194	ШТОК ТОЛКАТЕЛЯ - клапанное коромысло	12
22	J905870	ОПОРА - вала, клапанное коромысло	6
23	J901693	ХОМУТ - крепежный, вала	6
24	868-10065	БОЛТ - с 12-точечным буртиком, 10 - 1,5 x 65 мм, класс 12.9.	12
25	J919677	КОЛЛЕКТОР - масляный, клапанного коромысла	1
26	J901717	УЗЕЛ КОРОМЫСЛА - клапанного	12
27	J900706	ВИНТ - прорезной, установочный, регулирующий, специальный	1
28	425-116	ГАЙКА - шестигранная, 3/8 дюйма NF	1
29	ОНО	ВКЛАДЫШ - коромысла	1
30	J919435	ВАЛ - качающегося рычага	6
31	J906100	ШАЙБА - пружинная	12
32	J907206	ШАЙБА - плоская, специальная	12
33	100-1187	КОЛЬЦО - наружное, удерживающее, No. 87	12

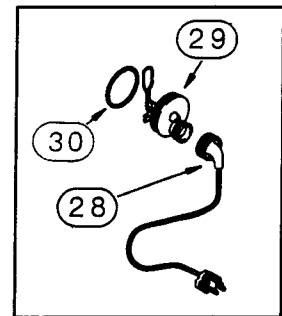
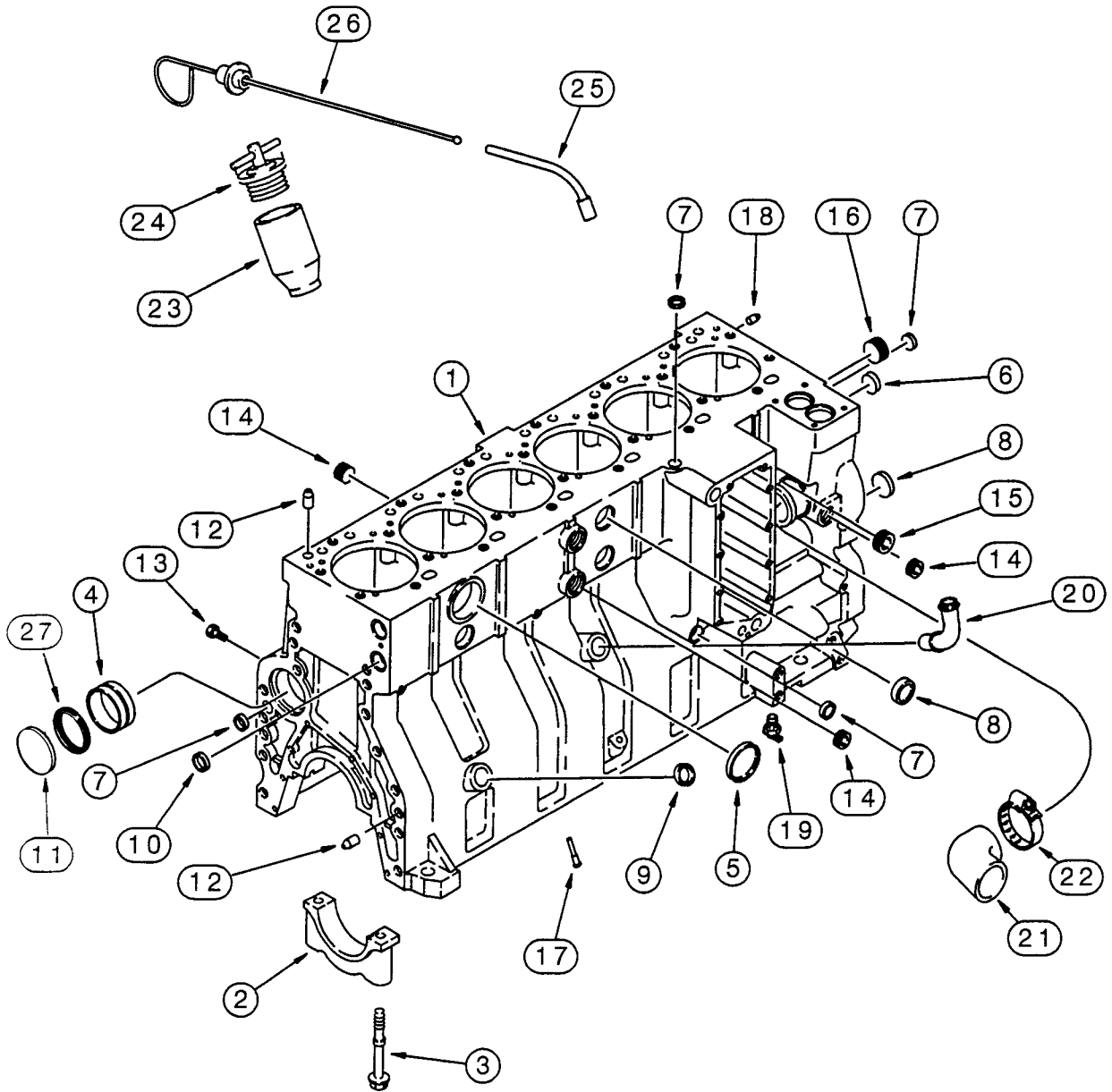


КУЛАЧКОВЫЙ ВАЛ

Двигатель 6Т-830, сертифицированный по выбросам

Двигатель 6ТА-830, сертифицированный по выбросам

ССЫЛ.	НОМЕР ДЕТАЛИ	ОПИСАНИЕ	ТРЕБ.
1	J923478	КУЛАЧКОВЫЙ ВАЛ - двигателя, только трактор 8950, заменяет кулачковый вал J920065	1
2	J917883	ШТЫРЬ - шестерни, только трактор 8950, до серийного номера двигателя 44903045, в более поздней продукции используется сегментная шпонка 126-112	1
3	J927155	ОПОРА - упорная, кулачкового вала	1
4	J917328	ШЕСТЕРНЯ - кулачкового вала, трактора 8930 и 8940, более не производится, заказывать нижеприведенную шестерню J918777	1
4	J918777	ШЕСТЕРНЯ - кулачкового вала	1
5	J900227	БОЛТ - шестигранный, специальный, 8 - 1,25 x 22 мм	2
6	J945329	ВТУЛКА - кулачкового вала, заменяет втулку J901685	7
7	J924471	КУЛАЧКОВЫЙ ВАЛ - двигателя, трактора 8930 и 8940, более не производится, заказывать нижеприведенные кулачковый вал J923478 и шпонку 836-4065	1
7	J923478	КУЛАЧКОВЫЙ ВАЛ - двигателя, трактора 8930 и 8940, заменяет кулачковый вал J924471	1
8	126-112	ШПОНКА - сегментная, 5/32 x 5/8 дюйма, трактора 8930 и 8940, используется с кулачковым валом J924471 и кулачковым валом J9200065 после серийного номера двигателя 44903045	1
8	836-4065	ШПОНКА - сегментная, 4 x 6,5 мм, трактора 8930 и 8940, используется с кулачковым валом J923478	1



БЛОК ЦИЛИНДРОВ

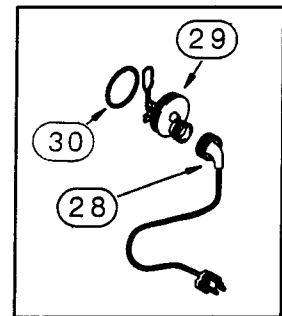
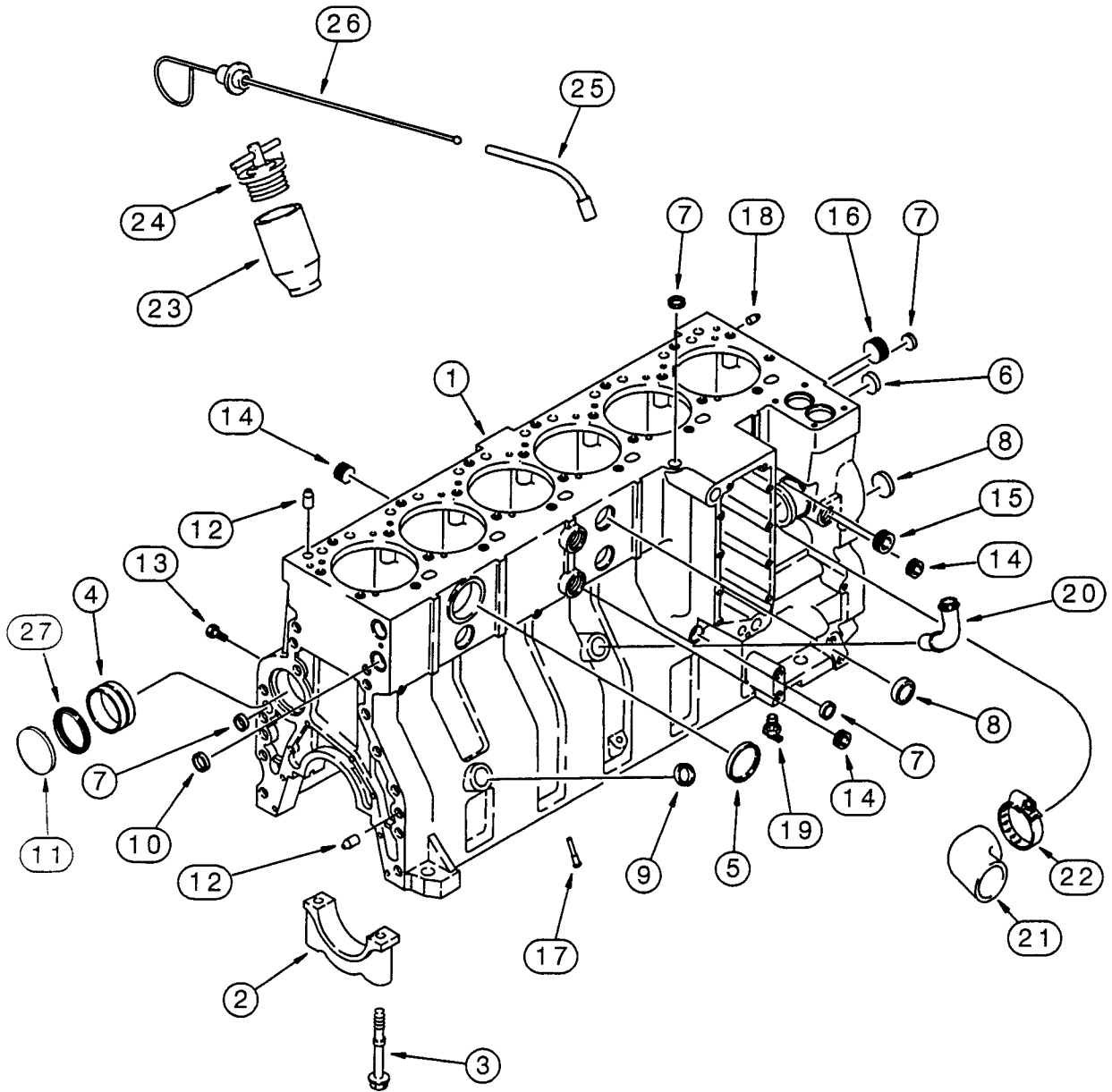
Двигатель 6Т-830, сертифицированный по выбросам

Только трактор 8930

ССЫЛ.	НОМЕР ДЕТАЛИ	ОПИСАНИЕ	ТРЕБ.
	*228156A1	УЗЕЛ ДВИГАТЕЛЯ - 6Т-830, сертифицированного по выбросам, в сборе. Для обслуживания заказывать нижеприведенный двигатель без дополнительных агрегатов	1
	243307A1	УЗЕЛ ДВИГАТЕЛЯ - без дополнительных агрегатов, включает все детали без стартера, генератора переменного тока, вентилятора, ремня вентилятора, воздухоочистителя, глушителя, выпускного коллектора, маховика и корпуса, маслосливного патрубка и штыкового указателя уровня, насоса для впрыскивания топлива, инжекторов и магистралей, переднего шкива, устройства для натяжения ремня, турбонагнетателя и теплообменника последней ступени	1
	243307A1R	УЗЕЛ ДВИГАТЕЛЯ - восстановленный, только для Сев. Америки, комплектующие, показанные на этой странице, не относятся к восстановленному узлу	1
	6-830-LBC	НОМЕР ВОЗВРАТА - использовать этот номер детали для возвращения двигателя без агрегатов для получения кредита	1
	JR934600	УЗЕЛ БЛОКА - короткий, восстановленный, только для Сев. Америки. Комплектующие, показанные на этой странице, не относятся к восстановленному блоку.	1
	6-830-SHBC	НОМЕР ВОЗВРАТА - использовать этот номер детали для возвращения короткого блока для получения кредита при использовании восстановленного узла	1
1	J934600	УЗЕЛ БЛОКА - короткий, новый, включает блок со снятыми агрегатами, поршнями, шатунами и подшипниками, заменяет узел короткого блока J931187	1
2	J917313	КРЫШКА - подшипника, главного	7
3	J916369	БОЛТ - шестигранный, с буртиком, специальный, 14 x 128 мм, между крышкой подшипника и блоком	14
4	J945329	ВТУЛКА - кулачкового вала, см. стр. 2-49, позиция 6, заменяет втулку J901685	7
5	A77782	ПРОБКА - расширительная, 58 мм наружн. диам.	1
6	A77586	ПРОБКА - расширительная, 43 мм наружн. диам.	1
7	A77506	ПРОБКА - расширительная, 34 мм наружн. диам.	4
8	J905401	ПРОБКА - расширительная, 35 мм наружн. диам.	4
9	J920706	ПРОБКА - расширительная, 22 мм наружн. диам.	1
10	J920443	ПРОБКА - расширительная, 30 мм наружн. диам., заменяет пробку A77530	2
11	41-3044	ПРОБКА - расширительная, 2-3/4 дюйма диам.	1
12	J901846	ШТЫРЬ	4
13	J906619	ПРОБКА - шестигранная, 1/8 дюйма трубн. резьбы	6
14	A77429	ПРОБКА - с шестигранным гнездом под ключ, 1/2 дюйма трубн. резьбы.	5
15	A77505	ПРОБКА - с шестигранным гнездом под ключ, 3/4 дюйма трубн. резьбы	2
16	A77533	ПРОБКА - с шестигранным гнездом под ключ, 1 дюйм трубн. резьбы	1
17	J928031	ФОРСУНКА - поршневая, охлаждающая	12
18	J900257	ШТЫРЬ - 16 мм длиной	2
19	217-103	КЛАПАН - 1/4 дюйма трубн. резьбы, для охлаждающей жидкости	1
20	J931973	ТРУБОПРОВОД - для слива масла турбонагнетателя, заменяет трубопровод J903744, также заказывать J931824.	1
	J931824	КОЛЬЦО КРУГЛОГО СЕЧЕНИЯ - уплотнительное, 18 мм внутр. диам.	1

*ПРИМЕЧАНИЕ: Номер детали двигателя выбит на металлической бирке, установленной на передней крышке шестерни.

Продолжение на следующей странице



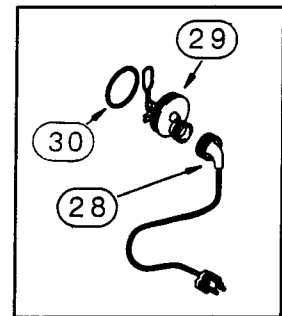
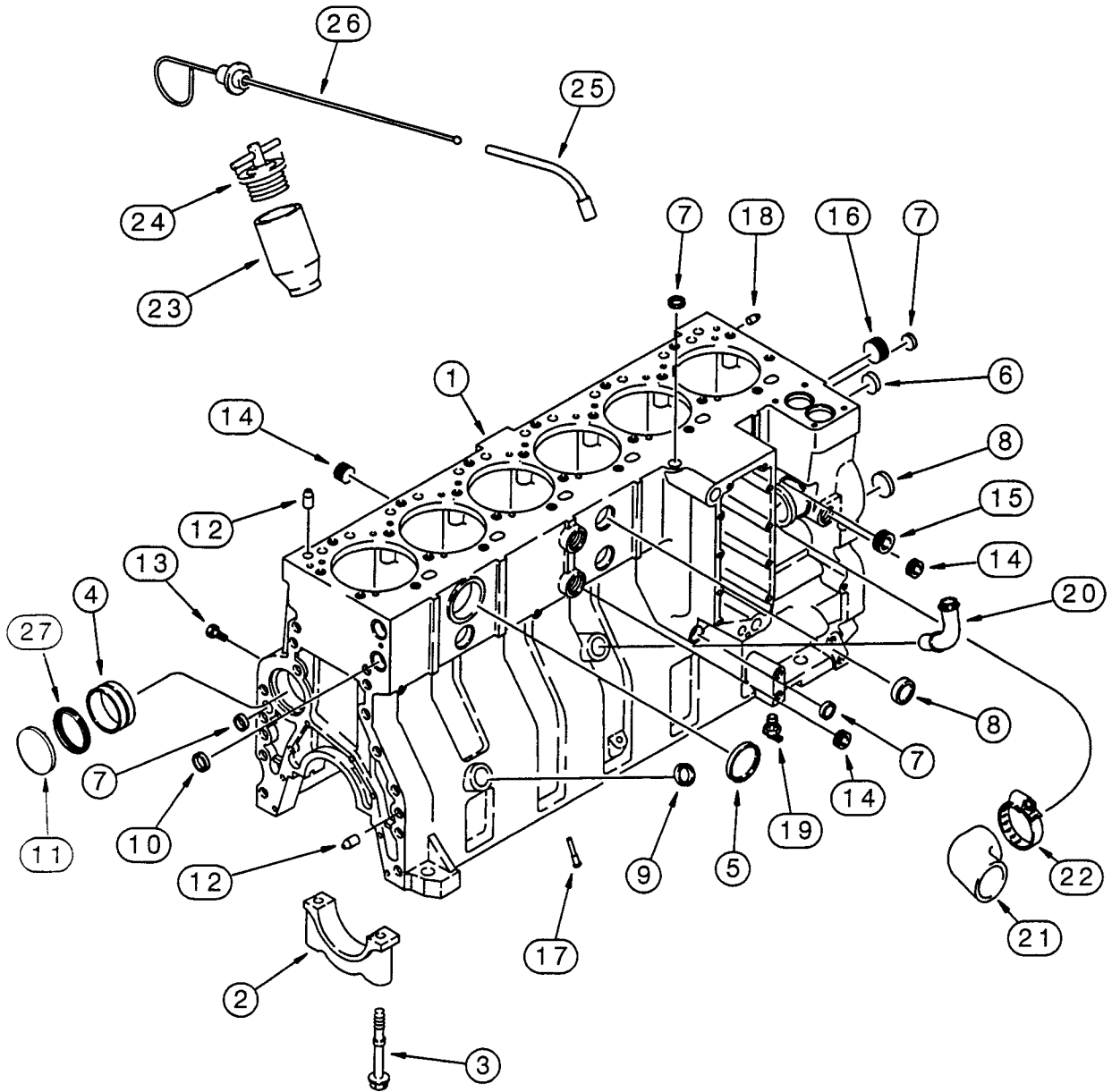
БЛОК ЦИЛИНДРОВ**Двигатель 6Т-830, сертифицированный по выбросам
Только трактор 8930**

ССЫЛ.	НОМЕР ДЕТАЛИ	ОПИСАНИЕ	ТРЕБ.
21	J920762	ШЛАНГ - 79 мм (3-1/8 дюйма), водяной	1
22	J918521	ХОМУТ - регулир., 1-13/16 - 2-3/4 дюйма диам., шланга, для охлаждающей жидкости	1
23	J905408	ТРУБОПРОВОД - маслоналивного патрубка	1
24	A77424	КРЫШКА - трубопровода маслоналивного патрубка	1
25	J928896	ТРУБОПРОВОД - указателя уровня масла	1
26	J928895	УКАЗАТЕЛЬ УРОВНЯ - масла	1
27	J926048	КОЛЬЦО КРУГЛОГО СЕЧЕНИЯ - уплотнительное, 66 мм внутр. диам.	1

НАГРЕВАТЕЛЬ БЛОКА ДВИГАТЕЛЯ

	196804A1	КОМПЛЕКТ - нагревателя блока двигателя	1
28	196466A1	КАБЕЛЬ - нагревателя блока двигателя	1
29	ОНО	ЭЛЕМЕНТ - нагревателя, 120 вольт	1
30	J910517	КОЛЬЦО КРУГЛОГО СЕЧЕНИЯ - уплотнительное, нагревателя	1
31	L18337	ХОМУТ - ленточный, 15 дюймов, не показан	1

ПРИМЕЧАНИЕ: Номер детали двигателя выбит на металлической бирке, установленной на крышке передней шестерни.



БЛОК ЦИЛИНДРОВ

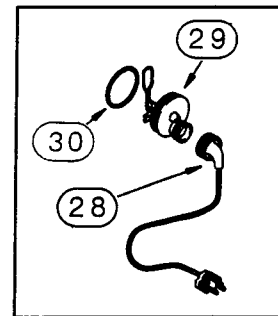
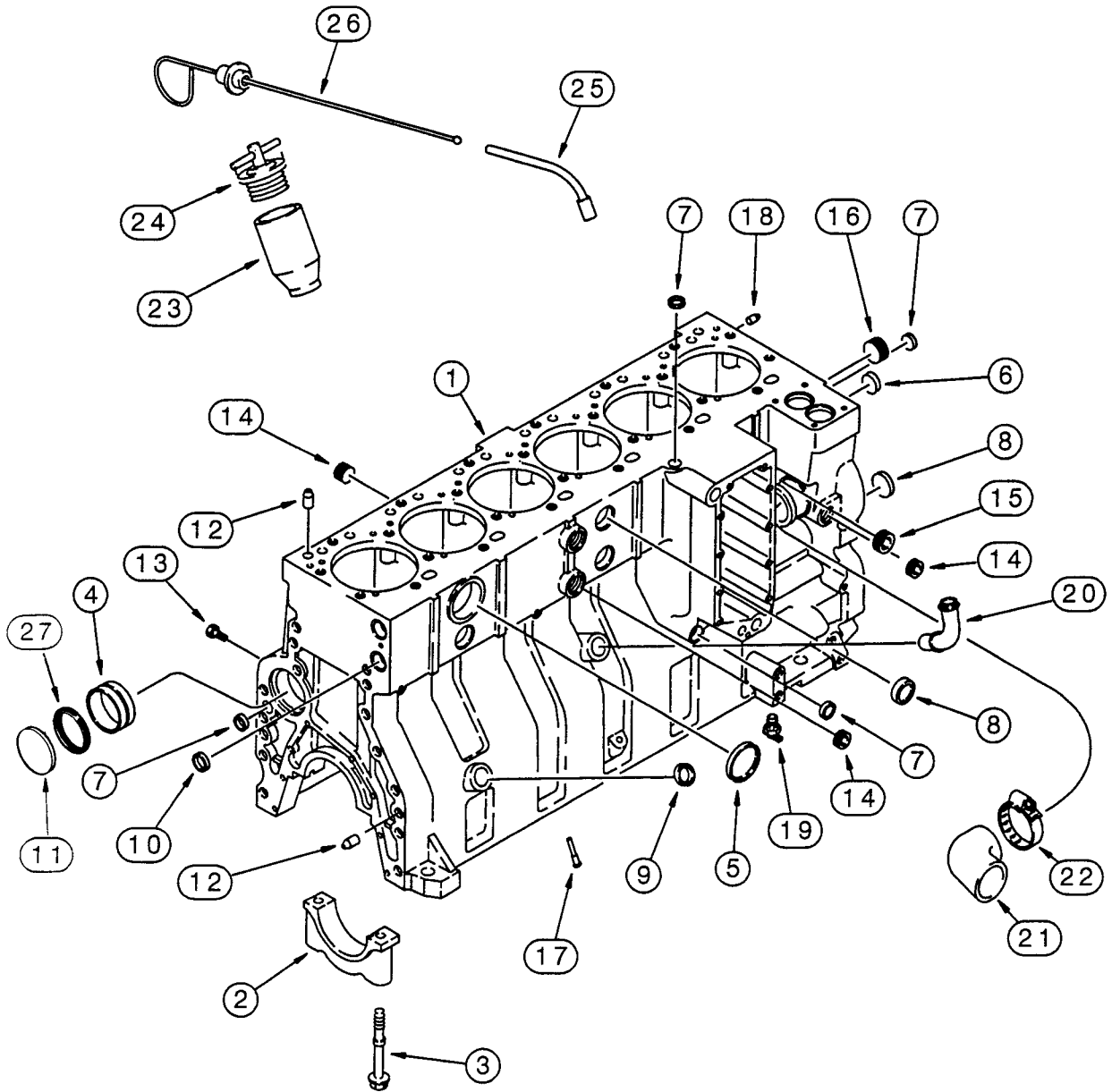
Двигатель 6Т-830, сертифицированный по выбросам

Только трактор 8940

ССЫЛ.	НОМЕР ДЕТАЛИ	ОПИСАНИЕ	ТРЕБ.
	*319993A1	УЗЕЛ ДВИГАТЕЛЯ - 6ТА-830, сертифицированного по выбросам, в сборе. Для обслуживания заказывать нижеприведенный двигатель без агрегатов	1
	243307A1	УЗЕЛ ДВИГАТЕЛЯ - без агрегатов, включая все детали, кроме стартера, генератора переменного тока, вентилятора, ремня вентилятора, воздухоочистителя, глушителя, выпускного коллектора, маховика и корпуса, маслосливного патрубку и указателя уровня, насоса для впрыскивания топлива, инжекторов и магистралей, переднего шкива, устройства для натяжения ремня, турбонагнетателя и теплообменника последней ступени	1
	243307A1R	УЗЕЛ ДВИГАТЕЛЯ - восстановленный, только для Сев. Америки. Комплектующие, показанные на этой странице, не относятся к восстановленному узлу	1
	6-830-LBC	НОМЕР ВОЗВРАТА - использовать этот номер детали для возврата двигателя без агрегатов для получения кредита	1
	JR934600	УЗЕЛ БЛОКА - короткий, восстановленный, только для Сев. Америки. Комплектующие, показанные на этой странице, не относятся к восстановленному блоку.	1
	6-830-SHBC	НОМЕР ВОЗВРАТА - использовать этот номер для возврата короткого блока для получения кредита при использовании восстановленного узла	1
1	J934600	УЗЕЛ БЛОКА - короткий, новый, включает блок без агрегатов, поршни, шатуны и подшипники, коленчатый вал и подшипники	1
2	J917313	КРЫШКА - подшипника, коренного	7
3	J916369	БОЛТ - шестигранный, с буртиком, специальный, 14 x 128 мм, между крышкой подшипника и блоком	14
4	J945329	ВТУЛКА - кулачкового вала, см. стр. 2-49, позиция 6, заменяет втулку J901685	7
5	A77782	ПРОБКА - расширительная, 58 мм наружн. диам.	1
6	A77586	ПРОБКА - расширительная, 43 мм наружн. диам.	1
7	A77506	ПРОБКА - расширительная, 34 мм наружн. диам.	4
8	J905401	ПРОБКА - расширительная, 35 мм наружн. диам.	4
9	J920706	ПРОБКА - расширительная, 22 мм наружн. диам.	1
10	J920443	ПРОБКА - расширительная, 30 мм наружн. диам., заменяет пробку A77530	2
11	41-3044	ПРОБКА - расширительная, 2-3/4 дюйма диам.	1
12	J901846	ШТЫРЬ	4
13	J906619	ПРОБКА - шестигранная, 1/8 дюйма трубн. резьбы	6
14	A77429	ПРОБКА - с шестигранным гнездом под ключ, 1/2 дюйма трубн. диам.	5
15	A77505	ПРОБКА - с шестигранным гнездом под ключ, 3/4 дюйма трубн. диам.	2
16	A77533	ПРОБКА - с шестигранным гнездом под ключ, 1 дюйм трубн. диам.	1
17	J928031	ФОРСУНКА - поршневая, охлаждающая	12
18	J900257	ШТЫРЬ - 16 мм длиной	2
19	217-103	КЛАПАН - 1/4 дюйма трубн. резьбы, для охлаждающей жидкости	1
20	J931973	ТРУБОПРОВОД - для слива масла турбонагнетателя, заменяет трубопровод J903477, также заказывает J931824	1
	J931824	КОЛЬЦО КРУГЛОГО СЕЧЕНИЯ - уплотнительное, 18 мм внутр. диам.	1

***ПРИМЕЧАНИЕ:** Номер детали двигателя выбит на металлической бирке, установленной на крышке передней шестерни.

Продолжение на следующей странице



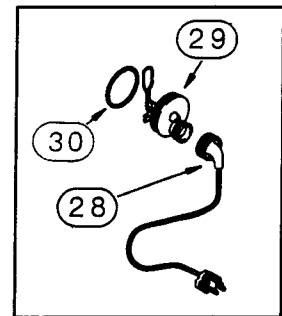
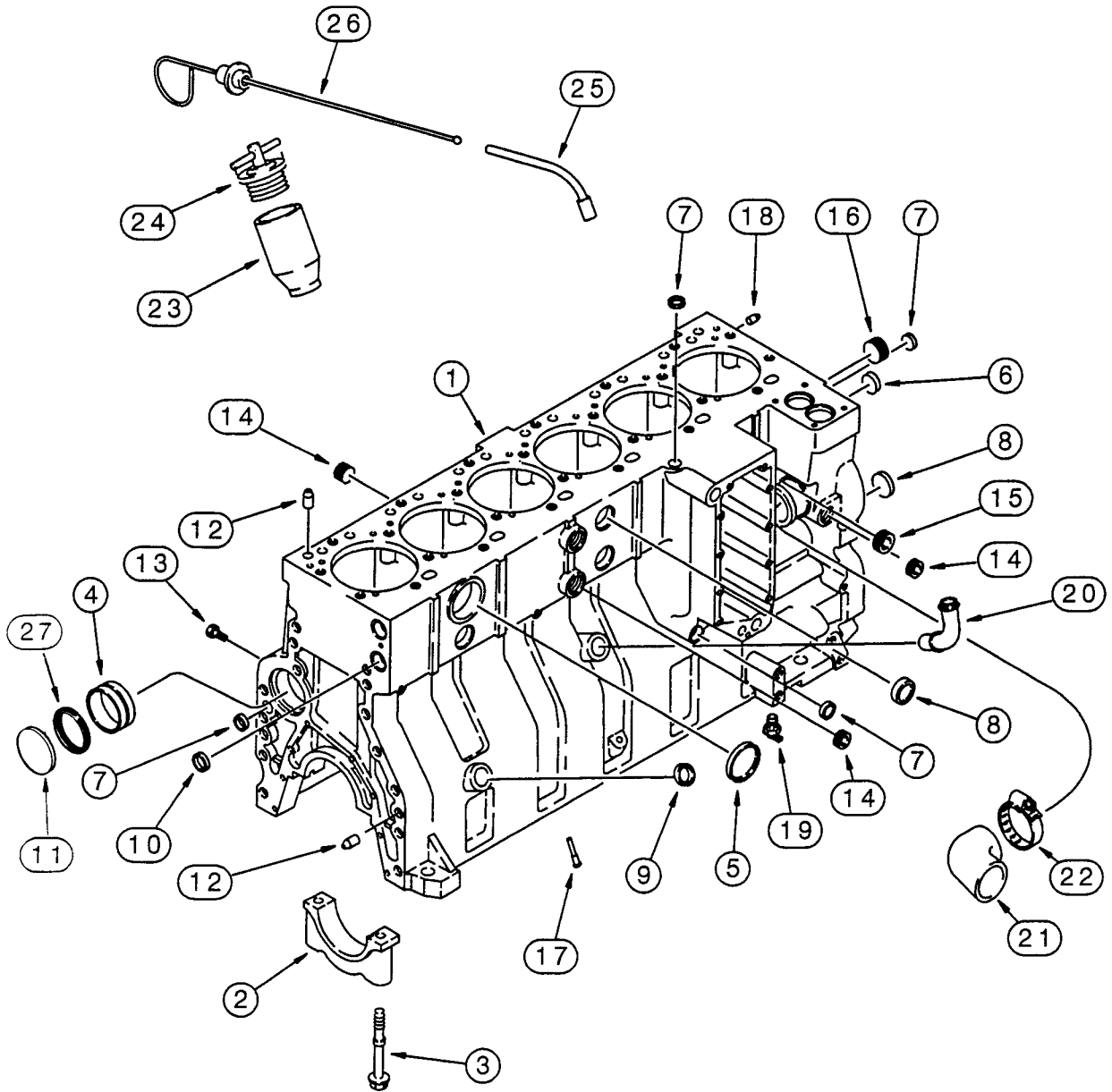
БЛОК ЦИЛИНДРОВ**Двигатель 6Т-830, сертифицированный по выбросам
Только трактор 8940**

ССЫЛ.	НОМЕР ДЕТАЛИ	ОПИСАНИЕ	ТРЕБ.
21	J920762	ШЛАНГ - 79 мм (3-1/8 дюйма), водяной	1
22	J918521	ХОМУТ - регулир., 1-13/16 - 2-3/4 дюйма диам., для охлаждающей жидкости	1
23	J905408	ТРУБОПРОВОД - маслоналивного патрубка	1
24	A77424	КРЫШКА - трубопровода маслоналивного патрубка	1
25	J928896	ТРУБОПРОВОД - указателя уровня масла	1
26	J928895	УКАЗАТЕЛЬ - уровня масла	1
27	J926048	КОЛЬЦО КРУГЛОГО СЕЧЕНИЯ - уплотнительное, 66 мм внутр. диам.	1

НАГРЕВАТЕЛЬ БЛОКА ДВИГАТЕЛЯ

	196804A1	КОМПЛЕКТ - нагревателя блока двигателя	1
28	196466A1	КАБЕЛЬ - нагревателя блока двигателя	1
29	ОНО	ЭЛЕМЕНТ - нагревателя, 120 вольт	1
30	J910517	КОЛЬЦО КРУГЛОГО СЕЧЕНИЯ - уплотнительное, нагревателя	1
31	L18337	ХОМУТ - ленточный, 15 дюймов, не показан	1

ПРИМЕЧАНИЕ: Номер детали двигателя выбит на металлической бирке, установленной на крышке передней шестерни.



БЛОК ЦИЛИНДРОВ

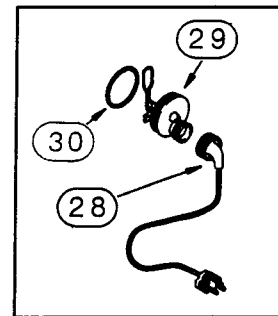
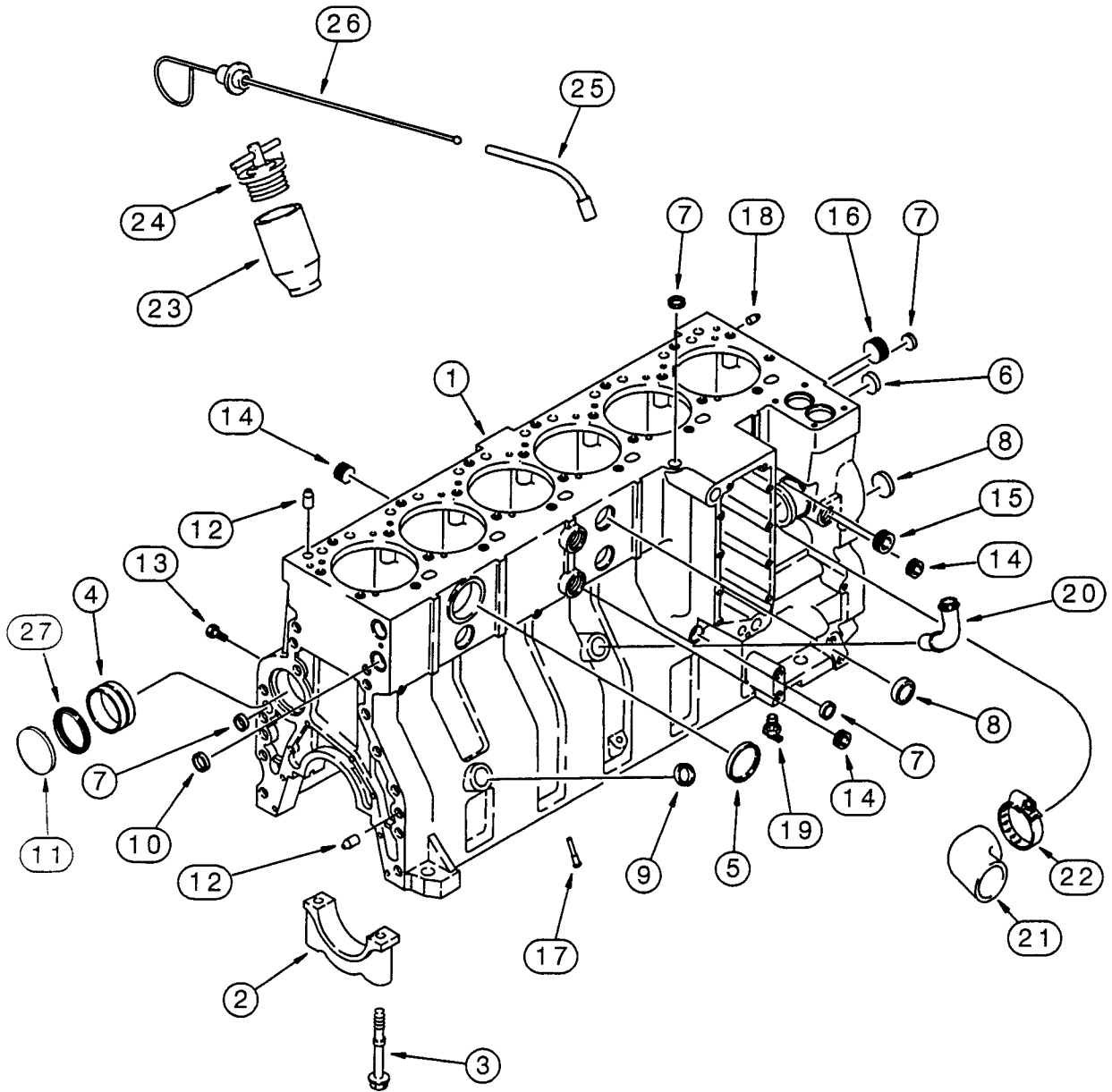
Двигатель 6Т-830, сертифицированный по выбросам

Только трактор 8950

ССЫЛ.	НОМЕР ДЕТАЛИ	ОПИСАНИЕ	ТРЕБ.
	*228154A1	УЗЕЛ ДВИГАТЕЛЯ - 6ТА-830, сертифицированного по выбросам, в сборе. Для обслуживания заказывать нижеприведенный двигатель без агрегатов	1
	243308A1	УЗЕЛ ДВИГАТЕЛЯ - без агрегатов, включая все детали, кроме стартера, генератора переменного тока, вентилятора, ремня вентилятора, воздухоочистителя, глушителя, выпускного коллектора, маховика и корпуса, маслосливного патрубку и указателя уровня, насоса для впрыскивания топлива, инжекторов и магистралей, переднего шкива, устройства для натяжения ремня, турбонагнетателя и теплообменника последней ступени.	1
	243308A1R	УЗЕЛ ДВИГАТЕЛЯ - восстановленный, только для Сев. Америки. Комплектующие, показанные на этой странице, не относятся к восстановленному узлу.	1
	6-830-LBC	НОМЕР ВОЗВРАТА - использовать этот номер детали для возврата базового двигателя для получения кредита	1
	JR934600	УЗЕЛ БЛОКА - короткий, восстановленный, только для Сев. Америки. Комплектующие, показанные на этой странице, не относятся к восстановленному узлу.	1
	6-830-SHBC	НОМЕР ВОЗВРАТА - использовать этот номер детали для возврата короткого блока для получения кредита при использовании восстановленного блока	1
1	J934600	УЗЕЛ БЛОКА - короткий, новый, включает блок без агрегатов, поршни, шатуны и подшипник, коленчатый вал и подшипники, заменяет короткий блок J931187	1
2	J917313	КРЫШКА - подшипника, коренного.	7
3	J916369	БОЛТ - шестигранный, с буртиком, специальный, 14 x 128 мм, между крышкой подшипника и блоком	14
4	J945329	ВТУЛКА - кулачкового вала, см. стр. 2-49, позиция 6. Заменяет втулку J901685.	7
5	A77782	ПРОБКА - расширительная, 58 мм наружн. диам.	1
6	A77586	ПРОБКА - расширительная, 43 мм наружн. диам.	1
7	A77506	ПРОБКА - расширительная, 34 мм наружн. диам.	4
8	J905401	ПРОБКА - расширительная, 35 мм наружн. диам.	4
9	J920706	ПРОБКА - расширительная, 22 мм наружн. диам.	1
10	J920443	ПРОБКА - расширительная, 30 мм наружн. диам., заменяет пробку A77530	2
11	41-3044	ПРОБКА - расширительная, 2-3/4 дюйма. диам.	1
12	J901846	ШТЫРЬ	4
13	J906619	ПРОБКА - шестигранная, 1/8 дюйма трубн. резьбы	6
14	A77429	ПРОБКА - с шестигранным гнездом под ключ, 1/2 дюйма трубн. диам.	5
15	A77505	ПРОБКА - с шестигранным гнездом под ключ, 3/4 дюйма трубн. диам.	2
16	A77533	ПРОБКА - с шестигранным гнездом под ключ, 1 дюйм трубн. диам.	1
17	J928031	ФОРСУНКА - поршневая, охлаждающая	12
18	J900257	ШТЫРЬ - 16 мм длиной	2
19	217-103	КЛАПАН - 1/4 дюйма трубн. резьбы, для охлаждающей жидкости	1
20	J931973	ТРУБОПРОВОД - для слива масла турбонагнетателя, заменяет трубопровод J903744. Также заказывать J931824	1
	J931824	КОЛЬЦО КРУГЛОГО СЕЧЕНИЯ - уплотнительное, 18 мм внутр. диам.	1

***ПРИМЕЧАНИЕ:** Номер детали двигателя выбит на металлической бирке, установленной на крышке передней шестерни.

Продолжение на следующей странице



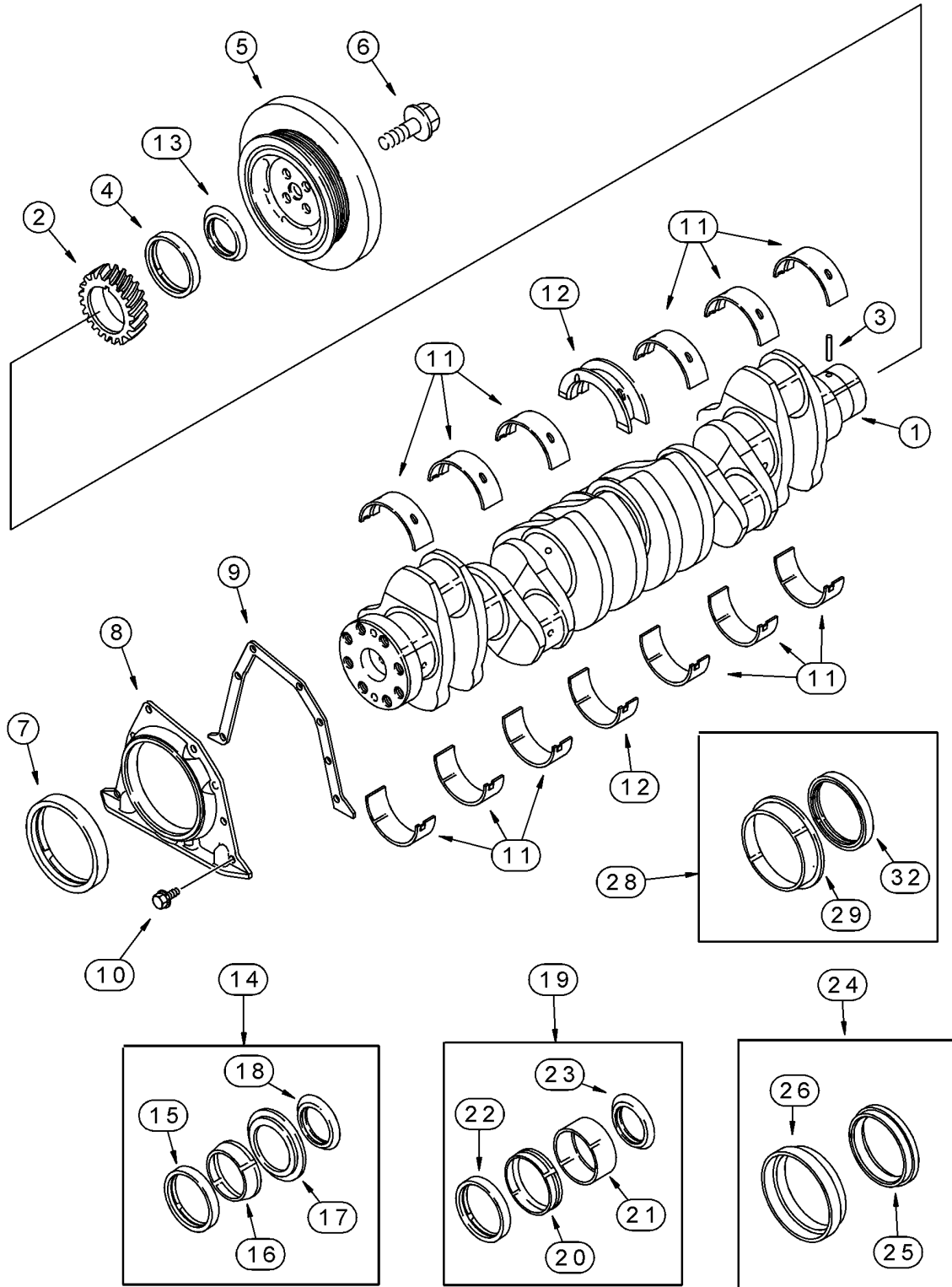
БЛОК ЦИЛИНДРОВ**Двигатель 6Т-830, сертифицированный по выбросам
Только трактор 8950**

ССЫЛ.	НОМЕР ДЕТАЛИ	ОПИСАНИЕ	ТРЕБ.
21	J920762	ШЛАНГ - 79 мм (3-1/8 дюйма), водяной.	1
22	J918521	ХОМУТ - регулир., 1-13/16 - 2-3/4 дюйма диам., для охлаждающей жидкости	1
23	J905408	ТРУБОПРОВОД - маслосливного патрубка	1
24	A77424	КРЫШКА - трубопровода маслосливного патрубка	1
25	J928896	ТРУБОПРОВОД - указателя уровня масла	1
26	J928895	УКАЗАТЕЛЬ - уровня масла	1
27	J926048	КОЛЬЦО КРУГЛОГО СЕЧЕНИЯ - уплотнительное, 66 мм внутр. диам.	1

НАГРЕВАТЕЛЬ БЛОКА ДВИГАТЕЛЯ

	196804A1	КОМПЛЕКТ - нагревателя блока двигателя	1
28	196466A1	КАБЕЛЬ - нагревателя блока двигателя.	1
29	ОНО	ЭЛЕМЕНТ - нагревателя, 120 вольт	1
30	J910517	КОЛЬЦО КРУГЛОГО СЕЧЕНИЯ - уплотнительное, нагревателя	1
31	L18337	ХОМУТ - ленточный, 15 дюймов, не показан	1

ПРИМЕЧАНИЕ: Номер детали двигателя выбит на металлической бирке, установленной на крышке передней шестерни.

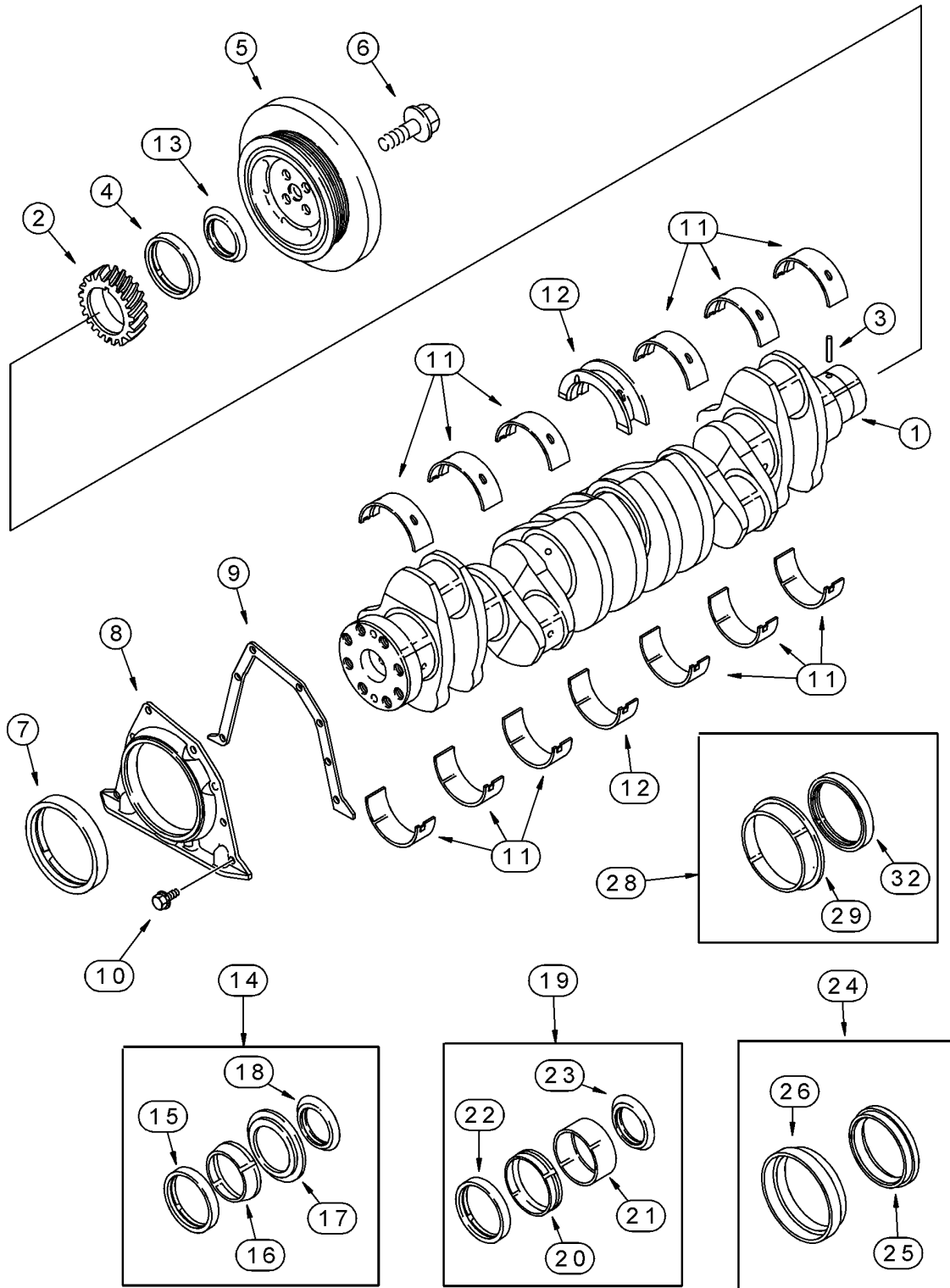


КОЛЕНЧАТЫЙ ВАЛ

Двигатель 6Т-830, сертифицированный по выбросам
 Двигатель 6ТА-830, сертифицированный по выбросам

ССЫЛ.	НОМЕР ДЕТАЛИ	ОПИСАНИЕ	ТРЕБ.
	JR917443	УЗЕЛ КОЛЕНЧАТОГО ВАЛА - двигателя, восстановленный, только для Сев. Америки. Комплектующие, показанные на этой странице, не относятся к восстановленному узлу. Только трактора 8930 и 8940. Более не производится, заказывать новый узел коленчатого вала J918986	1
	JR918986	УЗЕЛ КОЛЕНЧАТОГО ВАЛА - восстановленный, только трактор 8950, более не производится, заказывать новый узел коленчатого вала J918986	1
	JC917443	НОМЕР ВОЗВРАТА - использовать этот номер детали для возврата коленчатого вала для получения кредита при использовании восстановленного узла. Трактора 8930 и 8940	
	JC918986	НОМЕР ВОЗВРАТА - использовать этот номер детали для возврата коленчатого вала для получения кредита при использовании восстановленного узла. Трактора 8950	1
1	J917443	УЗЕЛ КОЛЕНЧАТОГО ВАЛА - двигателя, трактора 8930 и 8940, более не производится, заказывать нижеприведенный узел коленчатого вала J918986	1
1	J918986	УЗЕЛ КОЛЕНЧАТОГО ВАЛА - двигателя, новый	1
2	J918380	ШЕСТЕРНЯ - коленчатого вала, трактора 8930 и 8940, более не производится, заказывать нижеприведенную шестерню J918776.	1
2	J918776	ШЕСТЕРНЯ - коленчатого вала, стальная	1
3	J904483	ШТЫРЬ	1
4	ОНО	УПЛОТНЕНИЕ - масляное, переднее, заказывать позицию 14, комплект А77790 на стр. 2-65	1
5	J925568	ШКИВ - коленчатого вала, виброгосителя.	1
6	J906733	БОЛТ - шестигранный, с буртиком, специальный, 14 x 35 мм	4
7	ОНО	УПЛОТНЕНИЕ - масляное, заказывать позицию 24, комплект А77809 на стр. 2-65.	1
8	J933384	ДЕРЖАТЕЛЬ - уплотнения, задней крышки, заменяет держатель J921042	1
9	J914301	ПРОКЛАДКА - держателя задней крышки	1
10	845-6015	БОЛТ - тяжелый, шестигранный, с буртиком, 6 - 1,0 x 15 мм	8
11	J945930	ПОДШИПНИК - коренной, комплект верхнего и нижнего, стандартный, заменяет подшипник А77711	6
11	J945931	ПОДШИПНИК - коренной, комплект верхнего и нижнего, меньше габаритного размера на 0,25 мм, заменяет подшипник А77712	6
11	J945932	ПОДШИПНИК - коренной, комплект верхнего и нижнего, меньше габаритного размера на 0,50 мм, заменяет подшипник А77713	6
11	J945933	ПОДШИПНИК - коренной, комплект верхнего и нижнего, меньше габаритного размера на 0,75 мм, заменяет подшипник А77714	6
11	J945934	ПОДШИПНИК - коренной, комплект верхнего и нижнего, меньше габаритного размера на 1,0 мм, заменяет подшипник А77715	6

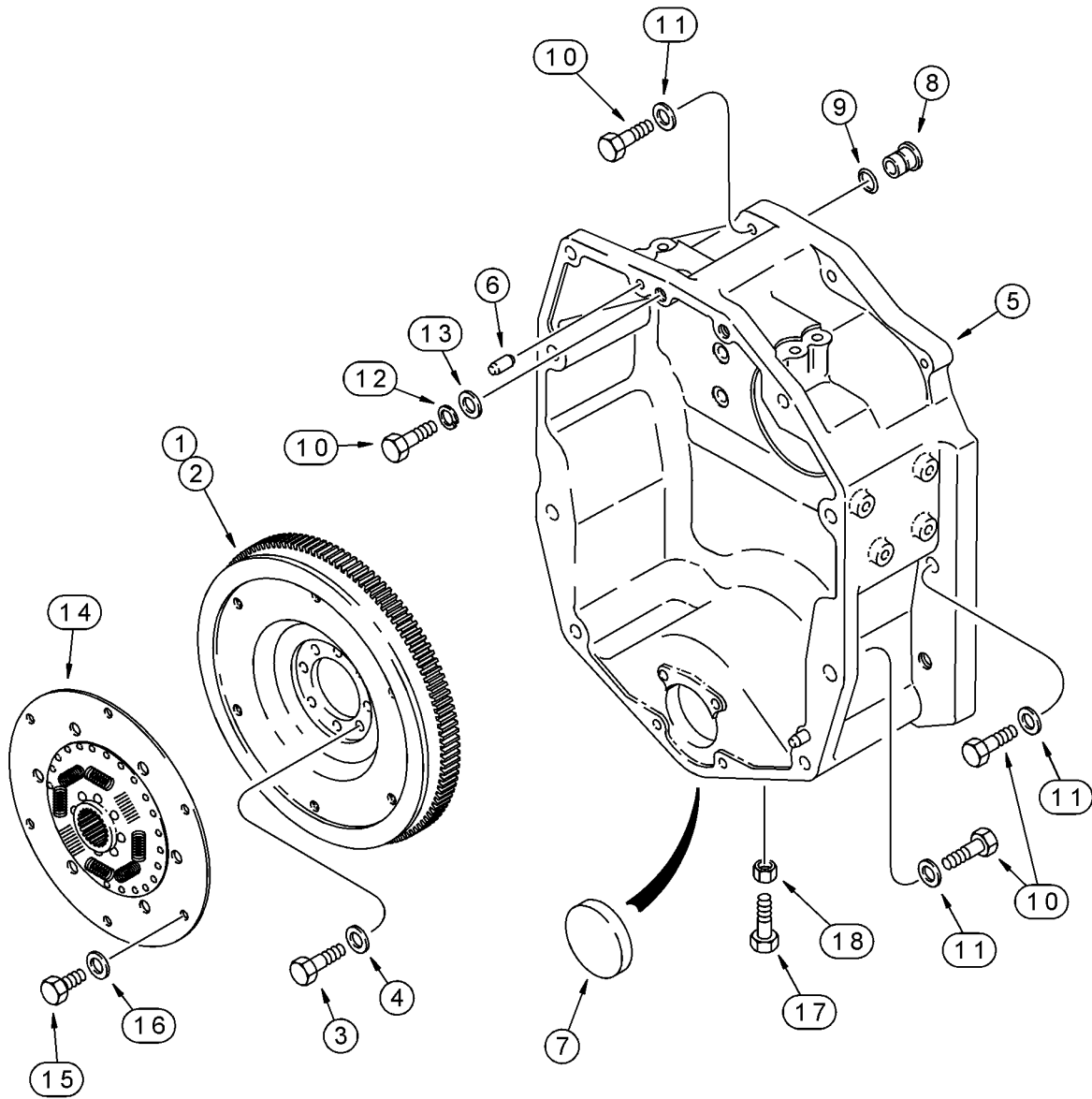
Продолжение на следующей странице



КОЛЕНЧАТЫЙ ВАЛ

Двигатель 6Т-830, сертифицированный по выбросам
Двигатель 6ТА-830, сертифицированный по выбросам

ССЫЛ.	НОМЕР ДЕТАЛИ	ОПИСАНИЕ	ТРЕБ.
12	J945929	ПОДШИПНИК - коренной, упорный, комплект верхнего и нижнего, стандартный, заменяет подшипник А77843	1
12	J945922	ПОДШИПНИК - коренной, упорный, комплект верхнего и нижнего, меньше габаритного размера на 0,25 мм, заменяет подшипник А77844	1
12	J945923	ПОДШИПНИК - коренной, упорный, комплект верхнего и нижнего, меньше габаритного размера на 0,50 мм, заменяет подшипник А77845	1
12	J945924	ПОДШИПНИК - коренной, упорный, комплект верхнего и нижнего, меньше габаритного размера на 0,75 мм, заменяет подшипник А77846	1
12	J945925	ПОДШИПНИК - коренной, упорный, комплект верхнего и нижнего, меньше габаритного размера на 1,00 мм, заменяет подшипник А77847	1
12	A77848	ПОДШИПНИК - коренной, упорный, комплект верхнего и нижнего, стандартный диаметр цапфы, превышает габаритную ширину на 0,25 мм.	1
12	J945927	ПОДШИПНИК - коренной, упорный, комплект верхнего и нижнего, стандартный диаметр цапфы, превышает габаритную ширину на 0,50 мм, заменяет подшипник А77849	1
12	A77850	ПОДШИПНИК - коренной, упорный, комплект верхнего и нижнего, диаметр цапфы меньше габарита на 0,50 мм, превышает габаритную ширину на 0,50 мм	1
13	J918113	ЩИТОК - пылезащитный, с передним уплотнением, заказывать позицию 14, комплект А77790	1
14	A77790	КОМПЛЕКТ - масляного уплотнения, переднего, коленчатого вала	1
15	ОНО	УПЛОТНЕНИЕ - масляное, переднее	1
16	ОНО	ИНСТРУМЕНТ - монтажный	1
17	ОНО	ИНСТРУМЕНТ - монтажный	1
18	J918113	ЩИТОК - пылезащитный, переднего уплотнения	1
19	A77808	КОМПЛЕКТ - изнашиваемой легкосменной втулки, передней, коленчатого вала	1
20	ОНО	ВТУЛКА - изнашиваемая	1
21	ОНО	ИНСТРУМЕНТ - монтажный	1
22	ОНО	УПЛОТНЕНИЕ - масляное, переднее	1
23	J924987	ЩИТОК - пылезащитный	1
24	J934486	КОМПЛЕКТ - масляного уплотнения, задний, коленчатого вала, заменяет комплект А77809	1
25	ОНО	УПЛОТНЕНИЕ - масляное, заднее	1
26	ОНО	ВТУЛКА - изнашиваемая	1
28	A77810	КОМПЛЕКТ - масляного уплотнения, заднего, коленчатого вала, включает изнашиваемую втулку	1
29	ОНО	ВТУЛКА - изнашиваемая	1
32	ОНО	УПЛОТНЕНИЕ - масляное, заднее	1

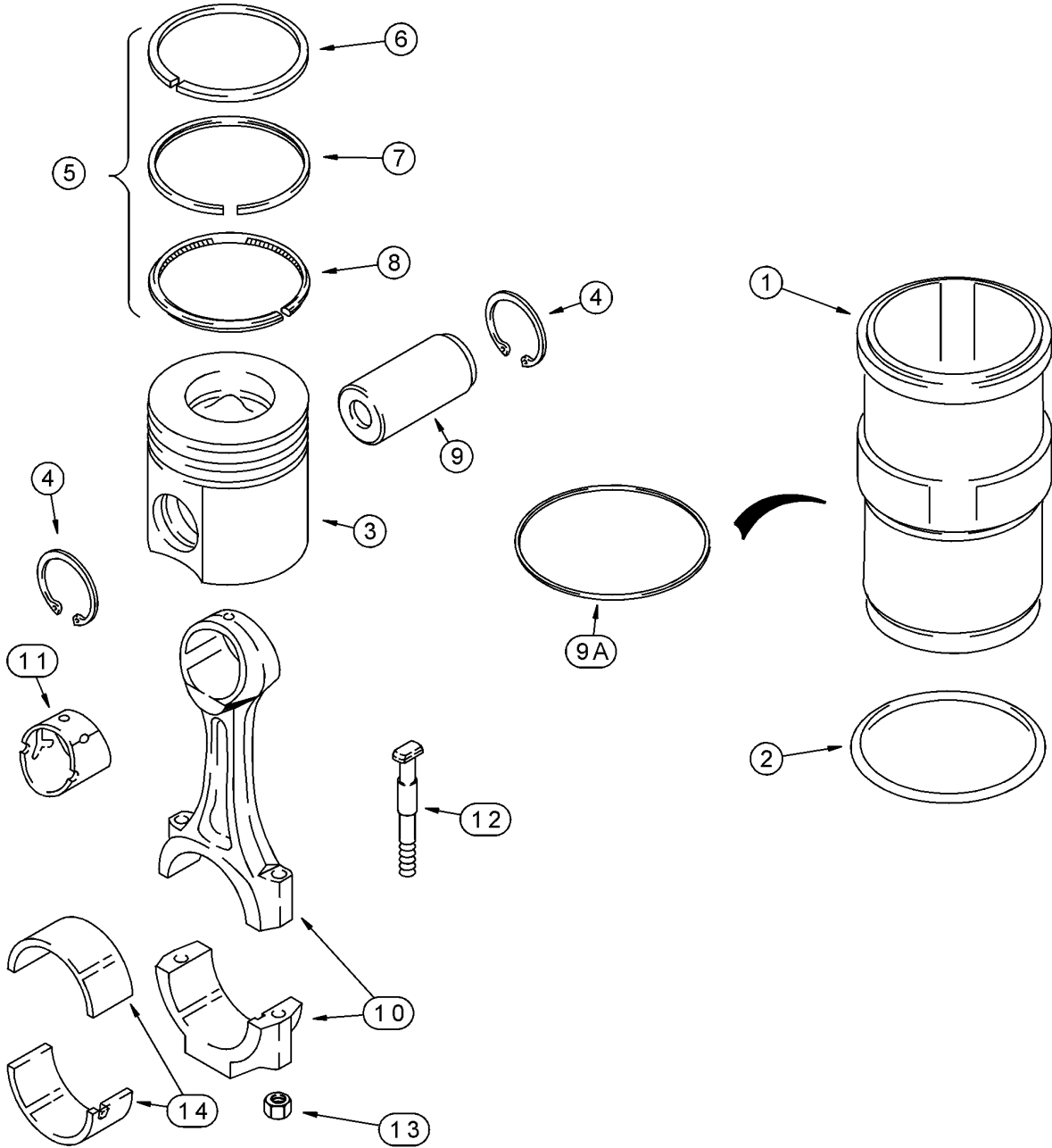


МАХОВИК И КОРПУС

Двигатель 6Т-830, сертифицированный по выбросам
Двигатель 6ТА-830, сертифицированный по выбросам

ССЫЛ.	НОМЕР ДЕТАЛИ	ОПИСАНИЕ	ТРЕБ.
1	J934838	УЗЕЛ МАХОВИКА - двигателя, заменяет узел маховика J925872	1
2	J905031	ШЕСТЕРНЯ - кольцевая, маховика	1
3	J901395	БОЛТ - шестигранный, специальный, 12 - 1,25 x 32 мм	8
4	J900269	ШАЙБА - плоская, специальная, крепежная	8
5	119491A1	КОРПУС - маховика	1
6	375362R1	ШТЫРЬ - 1/2 x 1-3/8 дюйма	2
7	93141C1	ПРОБКА - колпачковая, использовать с механическим передним приводом	1
8	J910248	ПРОБКА - корпуса маховика	1
9	238-5212	КОЛЬЦО КРУГЛОГО СЕЧЕНИЯ - 7/8 внутр. диам. x 1/8 дюйма шириной	1
10	828-12050	БОЛТ - шестигранный, 12 - 1,75 x 50 мм, класс 10,9, между корпусом маховика и днищем корпуса муфты сцепления	2-14
10	828-16060	БОЛТ - шестигранный, 16 - 2,0 x 60 мм, класс 10,9, между корпусом маховика и верхом корпуса муфты сцепления	1
10	628-16050	БОЛТ - шестигранный, с резьбой на всем теле, 16 - 2,0 x 50 мм, класс 10,9, между корпусом маховика и верхом корпуса муфты сцепления	1
10	828-12050	БОЛТ - шестигранный, 12 - 1,75 x 50 мм, класс 10,9, между корпусом маховика и днищем муфты сцепления	2
10	628-22065	БОЛТ - шестигранный, с резьбой на всем теле, 22 - 2,5 x 65 мм, класс 10,9, между корпусом маховика и стороной корпуса муфты сцепления	2
10	828-20070	БОЛТ - шестигранный, 20 - 2,5 x 70 мм, класс 10,9, между корпусом маховика и центром бокового швеллера	2
10	827-12065	БОЛТ - шестигранный, 12 - 1,75 x 65 мм, класс 10,9, между картером передач и верхом корпуса маховика	2
11	A157918	ШАЙБА - плоская, 12 мм, от корпуса маховика в двигатель	10
11	896-16016	ШАЙБА - плоская, 17,5 x 34 x 5 мм, закаленная, между корпусом маховика и верхом корпуса муфты сцепления	3
11	896-15012	ШАЙБА - плоская, 13,5 x 28 x 4 мм, закаленная, между картером скоростей и верхом корпуса маховика	2
11	1289123C1	ШАЙБА - плоская, 22 мм, между корпусом маховика и стороной корпуса муфты сцепления	2
11	A177650	ШАЙБА - плоская, между корпусом маховика и центром бокового швеллера	2
11	896-15012	ШАЙБА - плоская, 13,5 x 28 x 4 мм, закаленная, между картером скоростей и верхом корпуса маховика	2
12	892-11012	КОНТРШАЙБА - 12 мм, от корпуса маховика в двигатель	2
13	896-16012	ШАЙБА - плоская, 13,5 x 28 x 4 мм, закаленная	4
14	92590C2	ДИСК - ведущий	1
15	614-12025	БОЛТ - шестигранный, с резьбой на всем теле, 12 - 1,75 x 25 мм	6
16	896-11012	ШАЙБА - плоская, 13,5 x 24 x 3 мм, закаленная	6
17	615-12040	БОЛТ - шестигранный, с резьбой на всем теле, 12 - 1,75 x 40 мм, для отверстия пробки, без механического переднего привода	2
18	832-10412	ГАЙКА - шестигранная, самоконтрящаяся, 12 мм - 1,75, для отверстия без механического переднего привода	2

ПРИМЕЧАНИЕ: Позиции 5-18 не являются частью узла двигателя.



ПОРШЕНЬ И ШАТУН

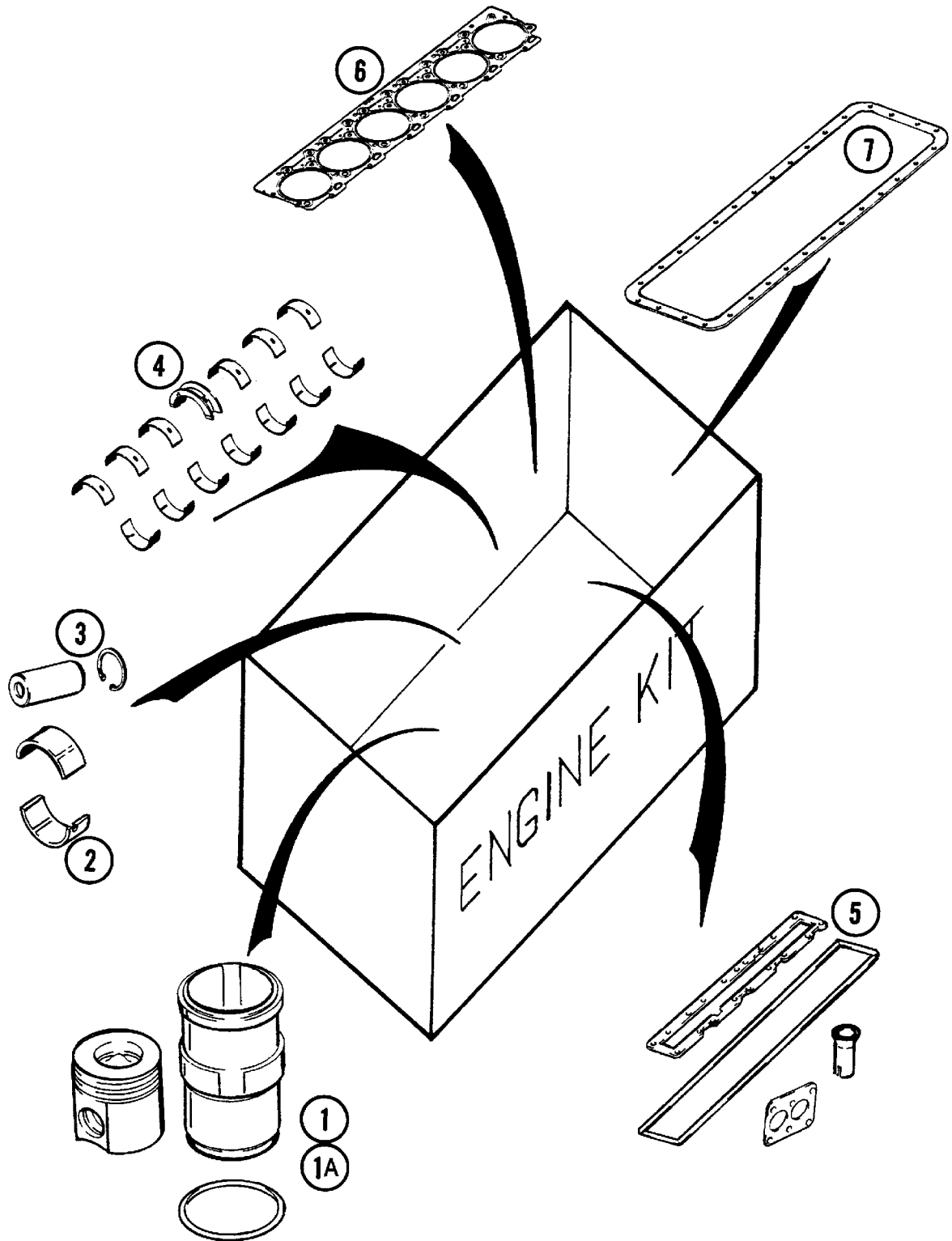
Двигатель 6Т-830, сертифицированный по выбросам
Двигатель 6ТА-830, сертифицированный по выбросам

ССЫЛ.	НОМЕР ДЕТАЛИ	ОПИСАНИЕ	ТРЕБ.
	A77854	КОМПЛЕКТ - поршня и гильзы, для двигателя, до серийного номера двигателя 45636466	6
1	J919937	ГИЛЬЗА - поршня	1
2	J907177	КОЛЬЦО КРУГЛОГО СЕЧЕНИЯ - уплотнительное, гильзы цилиндра	1
	A77853	КОМПЛЕКТ - поршней двигателя, стандартный	1
3	ОНО	ПОРШЕНЬ - двигателя	1
4	100-21175	КОЛЬЦО - внутреннее, удерживающее, No. 175	2
5	J802429	КОМПЛЕКТ - поршневых колец, заменяет комплект A77802	1
6	ОНО	КОЛЬЦО - компрессионное, верхнее	1
7	ОНО	КОЛЬЦО - клиновидное, поршня, с обратным изгибом, компрессионное, среднее	1
8	ОНО	КОЛЬЦО - масляное, нижнее	1
	A77912	КОМПЛЕКТ - поршня и гильзы, серийный номер двигателя 45636466 и далее	6
1A	J948095	ГИЛЬЗА - цилиндра, заменяет гильзу J944344	1
2	J907177	КОЛЬЦО КРУГЛОГО СЕЧЕНИЯ - уплотнительное	1
	A77853	КОМПЛЕКТ - поршней двигателя, стандартный	1
3	ОНО	ПОРШЕНЬ - двигателя	1
4	100-21175	КОЛЬЦО - внутреннее, удерживающее, No. 175	2
5	J802429	КОМПЛЕКТ - поршневых колец	1
6	ОНО	КОЛЬЦО - компрессионное, верхнее	1
7	ОНО	КОЛЬЦО - клиновидное с обратным изгибом, компрессионное, среднее	1
8	ОНО	КОЛЬЦО - масляное, нижнее	1
9	J934046	ПАЛЕЦ - поршневой, заменяет палец J901597	6
9A	*J924445	ПРОКЛАДКА - гильзы цилиндра, 0,254 мм (0.01 дюйма) толщиной	ИПН
9A	*J924446	ПРОКЛАДКА - гильзы цилиндра, 0,381 мм (0.015 дюйма) толщиной	ИПН
9A	*J924447	ПРОКЛАДКА - гильзы цилиндра, 0,508 мм (0.02 дюйма) толщиной	ИПН
9A	*J924448	ПРОКЛАДКА - гильзы цилиндра, 0,762 мм (0.03 дюйма) толщиной	ИПН
9A	*J924449	ПРОКЛАДКА - гильзы цилиндра, 1,016 мм (0.04 дюйма) толщиной	ИПН

Шатун

	JR901383	УЗЕЛ ШАТУНА - восстановленный, только для Сев. Америки. Комплектующие, показанные на этой странице, не относятся к восстановленному узлу	6
	JС901383	НОМЕР ВОЗВРАТА - использовать этот номер детали для возврата шатуна для получения кредита при использовании восстановленного узла	1
	J901383	УЗЕЛ ШАТУНА	6
10	ОНО	ШАТУН - состоящий из двух частей	1
11	J913990	ВТУЛКА - шатуна	1
12	J928870	БОЛТ - специальный, шатунный, для крышки подшипника	2
13	J934864	ГАЙКА - шестигранная, для шатунного болта, заменяет гайку J901381	2
14	A77563	КОМПЛЕКТ - подшипника, верхнего и нижнего, стандартный	6
14	A77564	КОМПЛЕКТ - подшипника, верхний и нижний, меньше габарита на 0,25 мм	6
14	A77565	КОМПЛЕКТ - подшипника, верхний и нижний, меньше габарита на 0,50 мм	6
14	A77566	КОМПЛЕКТ - подшипника, верхний и нижний, меньше габарита на 0,75 мм	6
14	A77567	КОМПЛЕКТ - подшипника, верхний и нижний, меньше габарита на 1,00 мм	6

***ПРИМЕЧАНИЕ:** Использовать позицию 9A по потребности для регулировки выхода гильзы цилиндра только на восстановленных блоках.



КОМПЛЕКТЫ ДЛЯ КАПРЕМОНТА ДВИГАТЕЛЯ
Двигатель 6Т-830, сертифицированный по выбросам
Двигатель 6ТА-830, сертифицированный по выбросам

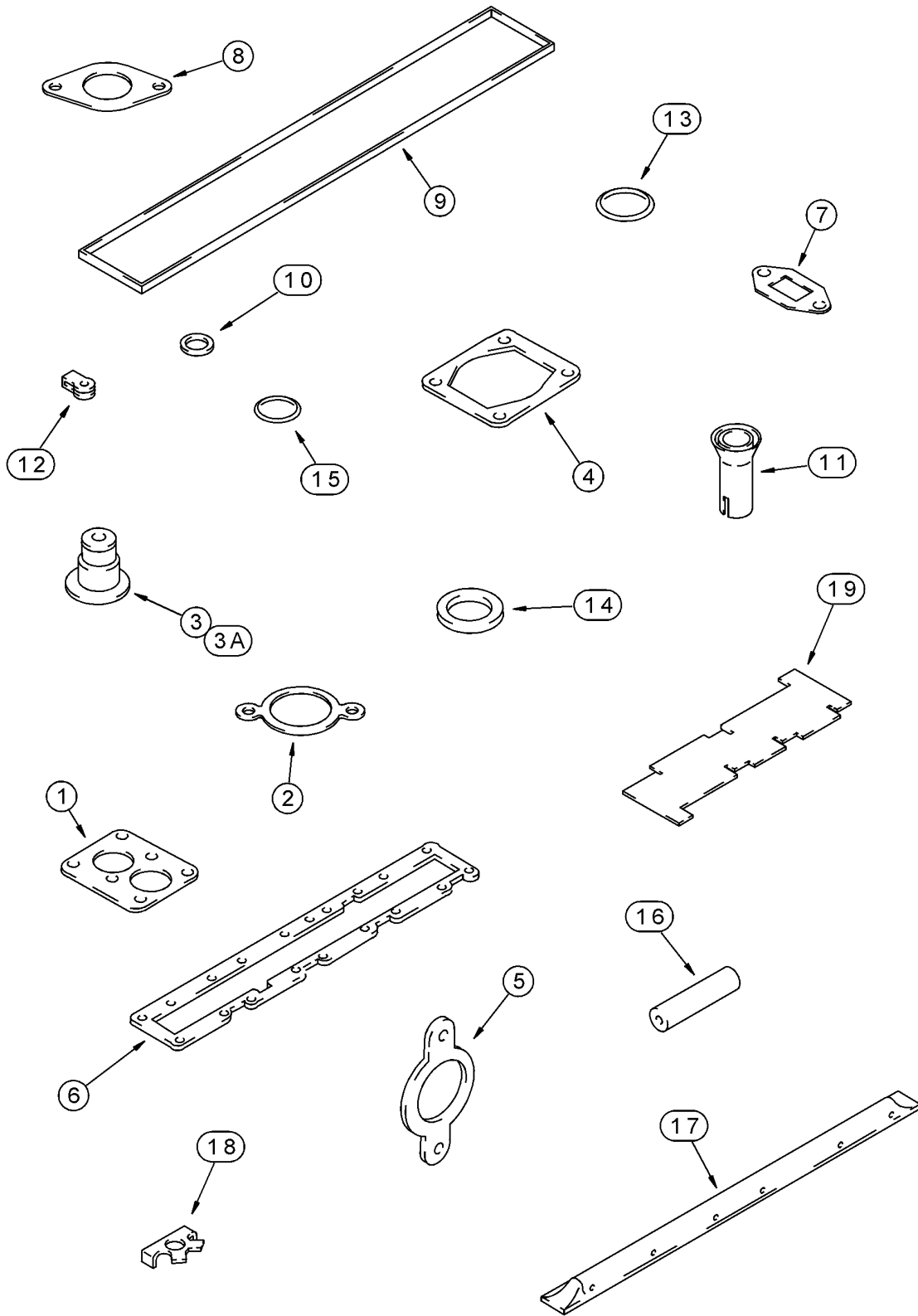
ССЫЛ.	НОМЕР ДЕТАЛИ	ОПИСАНИЕ	ТРЕБ.
-------	--------------	----------	-------

До серийного номера двигателя 45636466

	A78016	КОМПЛЕКТ - для капремонта двигателя, заменяет комплект А77885	1
1	A77854	КОМПЛЕКТ - поршня и гильзы, для двигателя, см. стр. 2-69.	6
2	A77563	КОМПЛЕКТ - подшипника, верхнего и нижнего, стандартный, см. стр. 2-69	6
3	J934046	ПАЛЕЦ - поршня, см. стр. 2-69, заменяет палец J901597	6
4	J945930	ПОДШИПНИК - коренной, набор из верхнего и нижнего, см. стр. 2-63, заменяет подшипник А77711	6
5	A77842	КОМПЛЕКТ - прокладок для притирки клапанов, см. стр. 2-71	1
6	J938267	ПРОКЛАДКА - головки цилиндра, стандартная, см. стр. 2-41, заменяет прокладку J935585	1
7	A77679	КОМПЛЕКТ - прокладок для маслосборника, см. стр. 2-39	1

Серийный номер двигателя 45636466 и далее

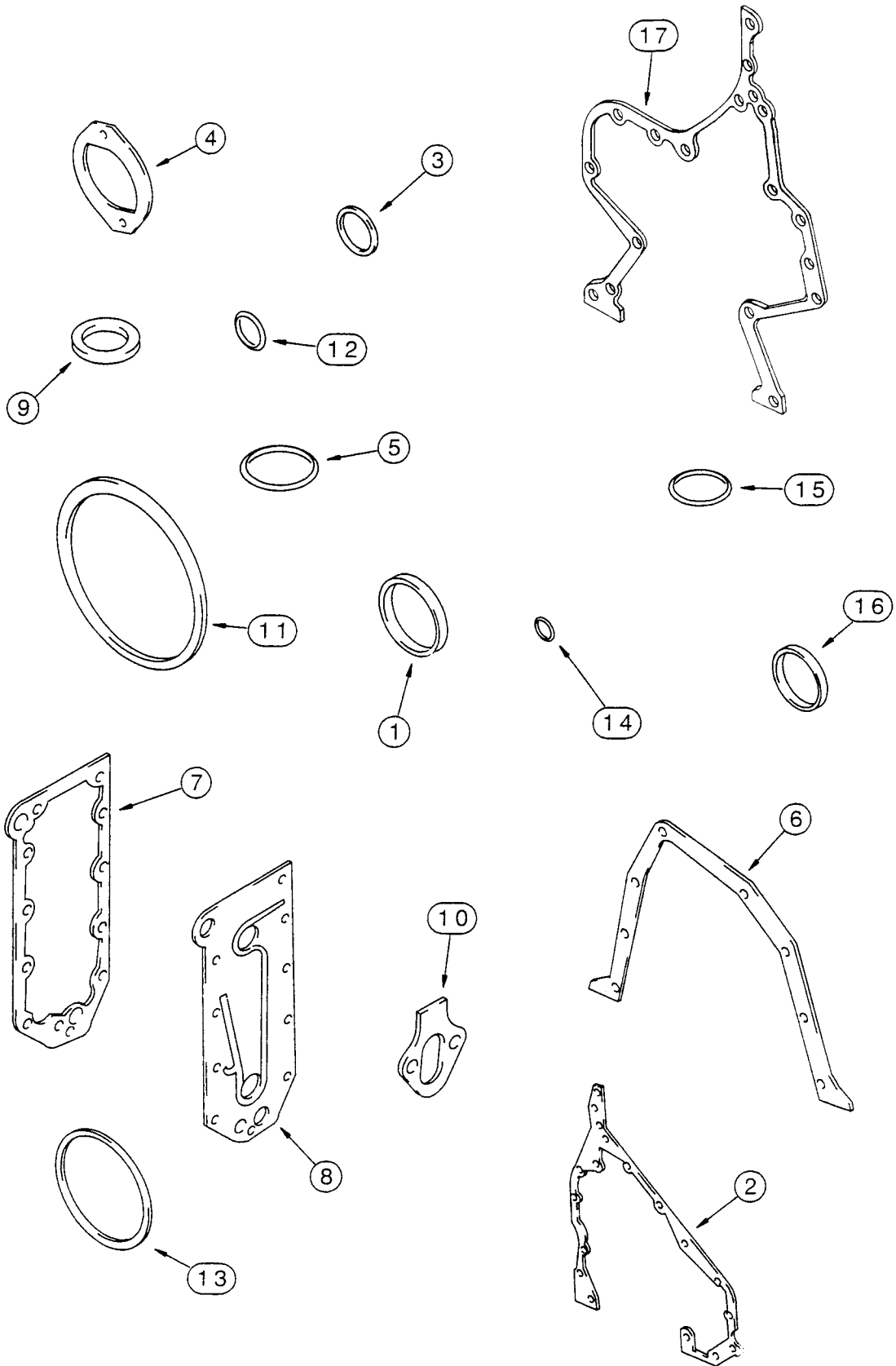
	A78017	КОМПЛЕКТ - для капремонта двигателя, заменяет комплект А77913	1
1А	A77912	КОМПЛЕКТ - поршня и гильзы, см. стр. 2-69.	6
2	A77563	КОМПЛЕКТ - подшипника, верхний и нижний, стандартный, см. стр. 2-69.	6
3	J934046	ПАЛЕЦ - поршневой, см. стр. 2-69, заменяет палец J901597	6
4	J945930	ПОДШИПНИК - коренной, набор из верхнего и нижнего, стандартный, см. стр. 2-63, заменяет подшипник А77711	6
5	A77842	КОМПЛЕКТ - прокладок для притирки клапана, см. стр. 2-71	1
6	J938267	ПРОКЛАДКА - головки цилиндра, стандартная, см. стр. 2-41, заменяет прокладку J935585	1
7	A77679	КОМПЛЕКТ - прокладки для маслосборника, см. стр. 2-39	1



КОМПЛЕКТ ПРОКЛАДОК ДЛЯ ПРИТИРКИ КЛАПАНОВ**Двигатель 6Т-830, сертифицированный по выбросам****Двигатель 6ТА-830, сертифицированный по выбросам**

ССЫЛ.	НОМЕР ДЕТАЛИ	ОПИСАНИЕ	ТРЕБ.
	*A77842	КОМПЛЕКТ - прокладок, для притирки клапанов	1
1	J914310	ПРОКЛАДКА - корпуса термостата	1
2	J918779	ПРОКЛАДКА - выпускного трубопровода, водяного	1
3	J915707	УПЛОТНЕНИЕ - штока и направляющей впускного и выпускного клапана. Используется только на впускном клапане на двигателях, сертифицированных по выбросам	6
3А	J927642	УПЛОТНЕНИЕ - штока и направляющей клапана	6
4	J911941	ПРОКЛАДКА - устанавливающая, турбонагнетателя	1
5	J929012	ПРОКЛАДКА - выпускного коллектора, 0,54 мм толщиной	6
6	J936993	ПРОКЛАДКА - крышки впускного коллектора, заменяет прокладку J914311	1
7	J937706	ПРОКЛАДКА - трубопровода для слива масла турбонагнетателя, заменяет прокладки J928919 и J931350	1
8	J942725	ПРОКЛАДКА - для слива масла турбонагнетателя, заменяет прокладку J819378	1
9	J905449	УПЛОТНЕНИЕ - крышки клапана	1
10	J910824	КОЛЬЦО КРУГЛОГО СЕЧЕНИЯ - болта крышки	6
11	J909886	ВТУЛКА - инжектора	6
12	J903380	УПЛОТНЕНИЕ - соединителя форсунки для впрыскивания топлива	7
13	238-5115	КОЛЬЦО КРУГЛОГО СЕЧЕНИЯ - 11/16 внутр. диам. х 7/8 дюйма шириной, между соединителем и крышкой клапана	1
14	J923261	УПЛОТНЕНИЕ - форсунки инжектора, 2,5 мм толщиной, 7-мм наконечник инжектора	6
15	238-5111	КОЛЬЦО КРУГЛОГО СЕЧЕНИЯ - 7/16 внутр. диам. х 3/32 дюйма шириной, отсечного клапана водяного фильтра	1
16	J930827	ШЛАНГ - 51 мм (2 дюйма) длиной, между трубопроводом сапуна и соединителем, заменяет шланг J918610	1
17	J919677	КОЛЛЕКТОР - масляный, клапанного коромысла	1
18	J914708	ПЛАНКА - запорная, болта выпускного коллектора	12
19	J823921	ИЗМЕРИТЕЛЬНЫЙ ПРИБОР - длины болта, головки цилиндра	1

***ПРИМЕЧАНИЕ:** Когда используется комплект прокладок для притирки клапанов, также необходимо заказать прокладку головки цилиндра на стр. 2-41.



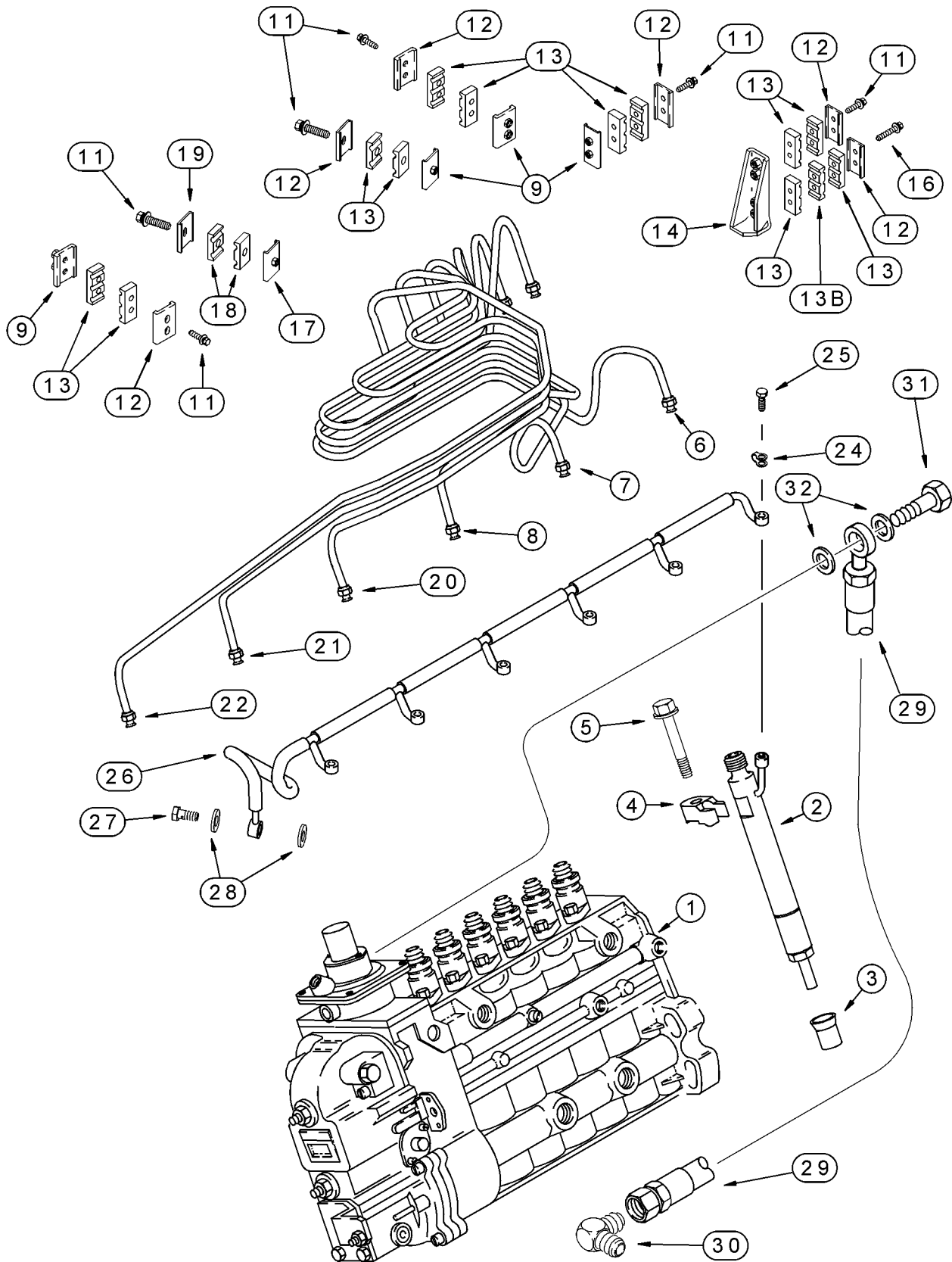
КОМПЛЕКТ ПРОКЛАДКИ БЛОКА ЦИЛИНДРОВ
Двигатель 6Т-830, сертифицированный по выбросам
Двигатель 6ТА-830, сертифицированный по выбросам

ССЫЛ.	НОМЕР ДЕТАЛИ	ОПИСАНИЕ	ТРЕБ.
	*A77855	КОМПЛЕКТ - прокладки, блока цилиндров	1
1	J903475	УПЛОТНЕНИЕ - передней крышки люка	1
2	J929253	ПРОКЛАДКА - корпуса шестерни	1
3	J915772	КОЛЬЦО - с четверенное, корпуса штифта установки зажигания	1
4	144169С2	ПРОКЛАДКА - насоса, заменяет прокладки J919601 и J931608	1
5	J902089	КОЛЬЦО КРУГЛОГО СЕЧЕНИЯ - уплотнительное, водяного насоса	1
6	J914301	ПРОКЛАДКА - держателя задней крышки коленчатого вала	1
7	J918174	ПРОКЛАДКА - сердечника маслоохладителя	1
8	J929011	ПРОКЛАДКА - крышки маслоохладителя	1
9	J901798	ШАЙБА - уплотнительная	1
10	J939258	ПРОКЛАДКА - установочная, заменяет прокладки J923054 и J931059	1
11	J912473	КОЛЬЦО КРУГЛОГО СЕЧЕНИЯ - между корпусом маховика и блоком	1
12	238-5212	КОЛЬЦО КРУГЛОГО СЕЧЕНИЯ - 7/8 внутр. диам. х 1/8 дюйма шириной	1
13	J907177	КОЛЬЦО КРУГЛОГО СЕЧЕНИЯ - уплотнительное, гильзы	6
14	J913994	КОЛЬЦО КРУГЛОГО СЕЧЕНИЯ - уплотнительное	1
15	J916284	КОЛЬЦО КРУГЛОГО СЕЧЕНИЯ - уплотнительное, для насоса для впрыскивания топлива	1
16	J926722	КОЛЬЦО - счетверенное, насоса для впрыскивания топлива	1
17	J938156	ПРОКЛАДКА - корпуса передач, заменяет прокладку J931351	1

***ПРИМЕЧАНИЕ:** Для полного капремонта двигателя необходимо заказать (1) комплект для притирки клапанов, стр. 2-71, (1) комплект блока цилиндров и (1) комплект прокладки маслосборника, стр. 2-39, комплект передних и задних уплотнений коленчатого вала, стр. 2-65, и необходимую прокладку головки цилиндра, стр. 2-41.

АЛФАВИТНЫЙ УКАЗАТЕЛЬ ТОПЛИВНАЯ СИСТЕМА

ОПИСАНИЕ	СТРАНИЦА
Анероид и система перепускного клапана турбокомпрессора	
Трактор 8930	3-9
Трактор 8940	3-11
Трактор 8950	3-13
Датчик-сигнализатор уровня топлива	
Главный бак	3-10
Дополнительный бак	3-35,3-39
Дополнительный топливный бак	
Стандартная емкость	3-35,3-37
Увеличенная емкость	3-39,3-41
Насос для впрыскивания топлива и привод	
Трактор 8930	3-19
Трактор 8940	3-21
Трактор 8950	3-23
Регулятор ножной дросселя	3-29
Регулятор ручного дросселя	3-27
Система впрыскивания топлива	
Трактор 8930	3-3
Трактор 8940	3-5
Трактор 8950	3-7
Топливные магистрали	
Два бака	3-35 - 3-41
Один бак	3-33
Топливный бак	
Дополнительный	
Стандартная емкость	3-35,3-37
Увеличенная емкость	3-39,3-41
Главный	3-31
Топливный фильтр и перекачивающий насос	
Трактор 8930 и 8940	3-15
Трактор 8950	3-17
Форсунка впрыскивания топлива	3-25
Электромагнитный клапан отсечки подачи топлива	3-19,3-21,3-23

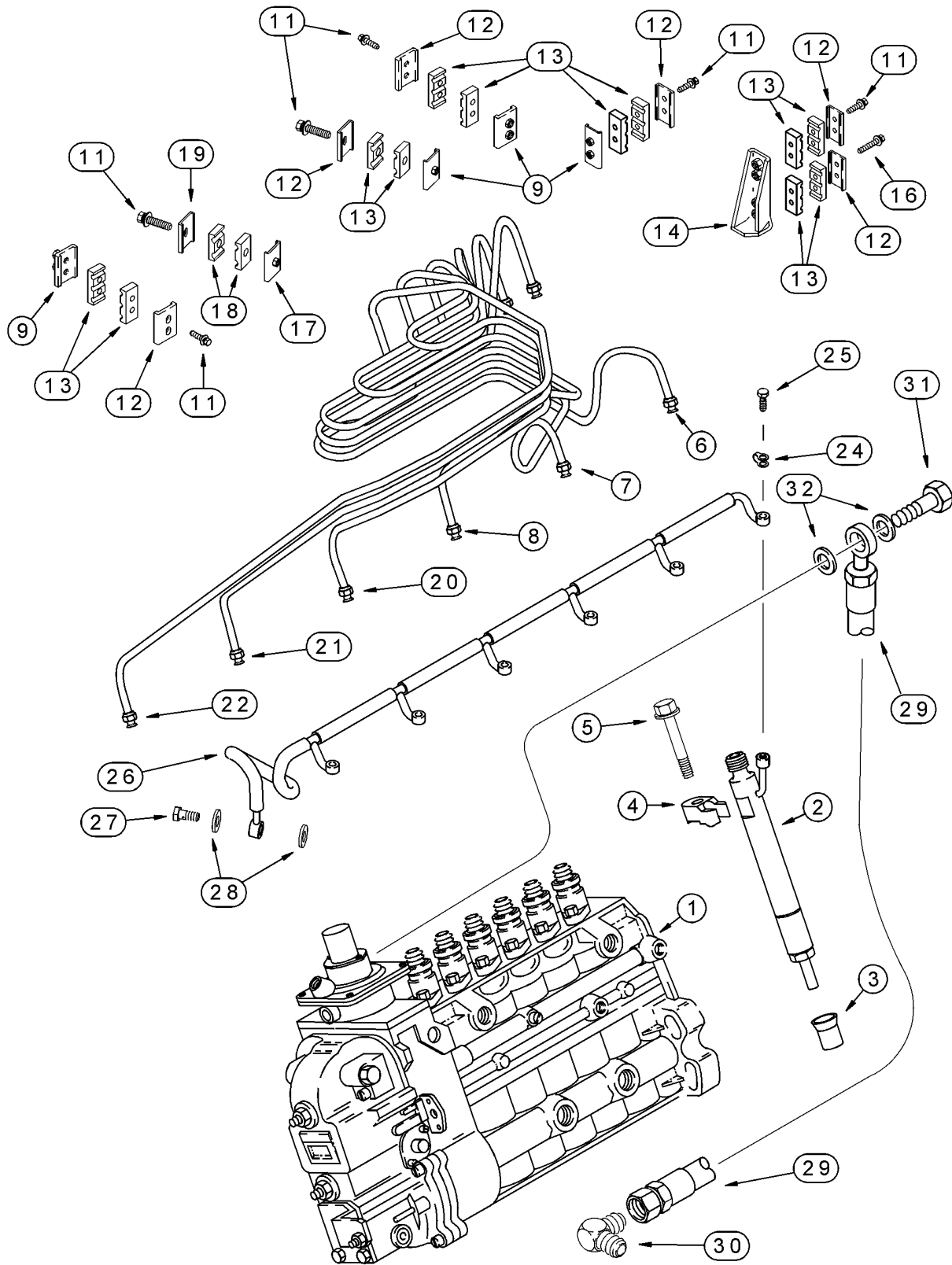


СИСТЕМА ВПРЫСКИВАНИЯ ТОПЛИВА

Двигатель 6Т-830, сертифицированный по выбросам

Только трактор 8930

ССЫЛ.	НОМЕР ДЕТАЛИ	ОПИСАНИЕ	ТРЕБ.
1	J926882	УЗЕЛ НАСОСА - для впрыскивания топлива, с anerоидом, список деталей на стр. 3-19	1
2	J930525	УЗЕЛ ИНЖЕКТОРА - топливного, список деталей на стр. 3-25	6
3	J909886	ГИЛЬЗА - инжектора, уплотнительная	6
4	J910279	ХОМУТ - топливного инжектора	6
5	845-8080	БОЛТ - тяжелый, шестигранный, с буртиком, 8 - 1,25 x 80 мм, заменяет болт J922018	6
6	J930442	ТРУБОПРОВОД - топливного инжектора, цилиндр No. 1	1
7	J930443	ТРУБОПРОВОД - топливного инжектора, цилиндр No. 2	1
8	J930444	ТРУБОПРОВОД - топливного инжектора, цилиндр No. 3	1
9	J917716	КРОНШТЕЙН - топливного трубопровода, подающего	1
11	J920854	БОЛТ - шестигранный, с пружинной зубчатой шайбой, особый, 5 - 0,8 x 20 мм	5
12	J904519	ОБВЯЗКА - крепежная, трубопровода	3
13	J917747	ХОМУТ - топливного трубопровода	6
13В	J917748	ХОМУТ - топливного трубопровода	1
14	J282942	ОБВЯЗКА - топливного трубопровода, заменяет обвязку А917777	2
16	J920855	БОЛТ - шестигранный, с пружинной зубчатой шайбой, специальный, 5 - 0,8 x 35 мм	2
17	J917717	КРОНШТЕЙН - топливного трубопровода	1
18	J917746	ХОМУТ - топливного трубопровода	2
19	J904711	КРОНШТЕЙН - топливного трубопровода	1
20	J931356	ТРУБОПРОВОД - топливного инжектора, цилиндр, No. 4, заменяет J930445	1
21	J930446	ТРУБОПРОВОД - топливного инжектора, цилиндр, No. 5	1
22	J930447	ТРУБОПРОВОД - топливного инжектора, цилиндр, No. 6	1
24	J903380	УПЛОТНЕНИЕ - соединителя	6
25	J905307	БОЛТ - типа банджо, сливной, специальный	6
26	J920595	КОЛЛЕКТОР - для слива топлива	1
27	J924726	КЛАПАН - обратный	1
28	J918188	ШАЙБА - уплотнительная, для штуцера типа банджо	2
29	J916779	ШЛАНГ - 508 мм (20 дюймов) длиной, от блока цилиндров к нагнетательному насосу	1
30	222-762	ПАТРУБОК - 90 градусов, 7/16-20 45 град. конус. x 1/8 дюйма трубн. резьбы	1
31	J918002	ВИНТ типа банджо, между шлангом и нагнетательным насосом	1
32	J918190	ШАЙБА - уплотнительная, специальная, 10 x 15,5 x 1 мм	2



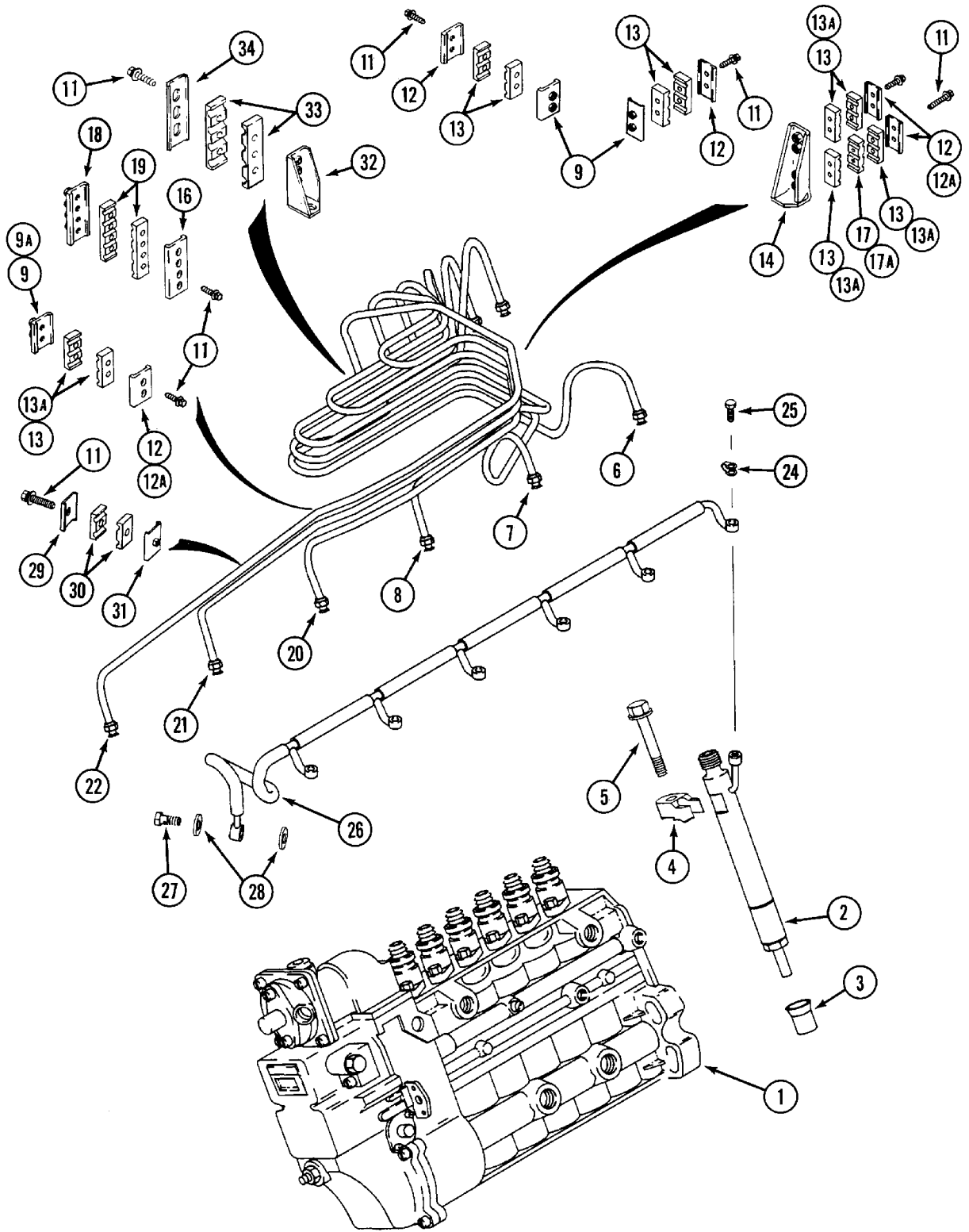
Тракторы «Магnum» 8930/8940/8950

СИСТЕМА ВПРЫСКИВАНИЯ ТОПЛИВА

3-5

Двигатель 6Т-830, сертифицированный по выбросам Только трактор 8940

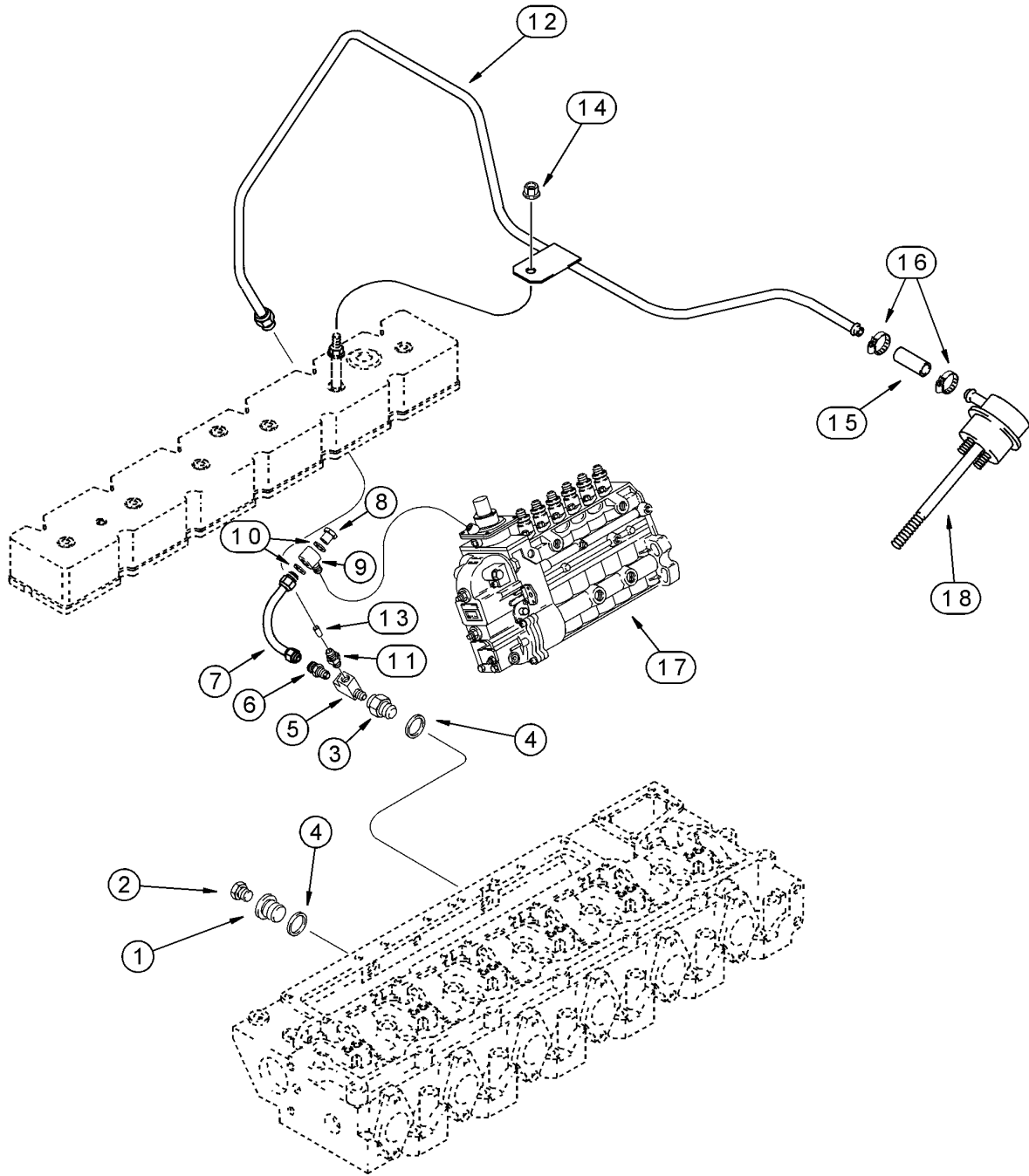
ССЫЛ.	НОМЕР ДЕТАЛИ	ОПИСАНИЕ	ТРЕБ.
1	J926885	УЗЕЛ НАСОСА - для впрыскивания топлива, новый, список деталей на стр. 3-21, более не производится, заказывать нижеприведенный узел насоса J935106. (Для тракторов с серийными номерами JJA0072000 до JJA0094122 также необходимо заказывать усовершенствованные нагнетательные трубопроводы, позиции 6А - 8А или 20А - 22А, по потребности)	1
1	J935106	УЗЕЛ НАСОСА - для впрыскивания топлива, новый, список деталей на стр. 3-21	1
2	J930525	УЗЕЛ ИНЖЕКТОРА - топливного, список деталей на стр. 3-25	6
3	J909886	ГИЛЬЗА - инжектора, уплотнительная	6
4	J910279	ХОМУТ - топливного инжектора	6
5	845-8080	БОЛТ - тяжелый, шестигранный, с буртиком, 8 - 1,25 x 80 мм, заменяет болт J922018	6
6	J930355	ТРУБОПРОВОД - топливного инжектора, цилиндр No. 1, если используется	1
6А	*J935074	ТРУБОПРОВОД - топливного инжектора, цилиндр No. 1 (Серийные номера тракторов JJA0072000 - JJA0094122), не показан	1
7	J930356	ТРУБОПРОВОД - топливного инжектора, цилиндр No. 2, если используется	1
7А	*J935076	ТРУБОПРОВОД - топливного инжектора, цилиндр No. 2 (Серийные номера тракторов JJA0072000 - JJA0094122), не показан	1
8	J930357	ТРУБОПРОВОД - топливного инжектора, цилиндр No. 3, если используется	1
8А	*J935078	ТРУБОПРОВОД - топливного инжектора, цилиндр No. 3 (Серийные номера тракторов JJA0072000 - JJA0094122), не показан	1
9	J917716	КРОНШТЕЙН - топливного трубопровода, подающего	3
11	J920854	БОЛТ - шестигранный, с пружинной зубчатой шайбой, специальный, 5 - 0,8 x 20 мм	10
12	J904519	ОБВЯЗКА - трубопровода, крепежная	5
13	J917747	ХОМУТ - топливного трубопровода	10
14	J917776	КРОНШТЕЙН - топливного трубопровода	1
16	J920855	БОЛТ - шестигранный, с пружинной зубчатой шайбой, специальный, 5 - 0,8 x 35 мм	2
17	J917717	КРОНШТЕЙН - топливного трубопровода	2
18	J917746	ХОМУТ - топливного трубопровода	4
19	J904711	КРОНШТЕЙН - топливного трубопровода	2
20	J930358	ТРУБОПРОВОД - топливного инжектора, цилиндр, No. 4, если используется	1
20А	*J935080	ТРУБОПРОВОД - топливного инжектора, цилиндр No. 4 (Серийные номера тракторов JJA0072000 - JJA0094122), не показан	1
21	J930359	ТРУБОПРОВОД - топливного инжектора, цилиндр No. 5, если используется	1
21А	*J935082	ТРУБОПРОВОД - топливного инжектора, цилиндр No. 5 (Серийные номера тракторов JJA0072000 - JJA0094122), не показан	1
22	J930360	ТРУБОПРОВОД - топливного инжектора, цилиндр No. 6, если используется	1
22А	*J935084	ТРУБОПРОВОД - топливного инжектора, цилиндр No. 6 (Серийные номера тракторов JJA0072000 - JJA0094122), не показан	1
24	J903380	УПЛОТНЕНИЕ - соединителя	6
25	J905307	БОЛТ - типа банджо, сливной, специальный	6
26	J920595	КОЛЛЕКТОР - для слива топлива	1
27	J924726	КЛАПАН - обратный	1
28	J918188	ШАЙБА - уплотнительная, для штуцера типа банджо	2
29	J916779	ШЛАНГ - 508 мм (20 дюймов) длиной, от блока цилиндров до нагнетательного насоса	1
30	222-762	ПАТРУБОК - 90 градусов, 7/16-20 45 град. конус. x 1/8 дюйма трубн. резьбы	1
31	J918002	ВИНТ - типа банджо, от шланга к нагнетательному насосу	1
32	J918190	ШАЙБА - уплотнительная, специальная, 10 x 15,5 x 1 мм	2
33	895-11005	ШАЙБА - плоская, 5,5 x 10 x 1 мм, если используется, не показана	12
	*J935073	КОМПЛЕКТ - трубопроводов топливных инжекторов, включает все позиции, отмеченные звездочкой выше, плюс установочные хомуты и метизы	1



СИСТЕМА ВПРЫСКИВАНИЯ ТОПЛИВА

Двигатель 6ТА-830, сертифицированный по выбросам
Только трактор 8950

ССЫЛ.	НОМЕР ДЕТАЛИ	ОПИСАНИЕ	ТРЕБ.
1	J926776	УЗЕЛ НАСОСА - для впрыскивания топлива, новый. Комплекующие отдельно не обслуживаются. См. стр. 3-23 относительно установочных деталей	1
2	J926787	УЗЕЛ ИНЖЕКТОРА - топливного, список деталей на стр. 3-25	6
3	J909886	ГИЛЬЗА - инжектора, уплотнительная	6
4	J910279	ХОМУТ - топливного инжектора	6
5	J922018	БОЛТ - тяжелый, шестигранный, с буртиком, 8 - 1,25 x 80 мм, класс 12.9	6
6	J929801	ТРУБОПРОВОД - топливного инжектора, цилиндр No. 1	1
7	J929802	ТРУБОПРОВОД - топливного инжектора, цилиндр No. 2	1
8	J929803	ТРУБОПРОВОД - топливного инжектора, цилиндр No. 3	1
9	J917716	КРОНШТЕЙН - топливного трубопровода, подающего	3
9A	J917716	КРОНШТЕЙН - топливного трубопровода, подающего	1
11	J920854	БОЛТ - шестигранный, с пружинной зубчатой шайбой, специальный, 5 - 0,8 x 20 мм	10
12	J904519	ОБВЯЗКА - трубная, крепежная	5
12A	J904519	ОБВЯЗКА - трубная, крепежная	3
13	J917747	ХОМУТ - топливного трубопровода	10
13A	J917747	ХОМУТ - топливного трубопровода	6
14	J917776	КРОНШТЕЙН - топливного трубопровода	1
15	J920855	БОЛТ - шестигранный, с пружинной зубчатой шайбой, специальный, 5 - 0,8 x 35 мм	2
16	J910686	ОБВЯЗКА - трубопровода, крепежная	1
17	J917748	ХОМУТ - топливного трубопровода	1
17A	J921415	ОБВЯЗКА - трубопровода	1
18	J917740	ОБВЯЗКА - трубопровода, крепежная	1
19	J917749	ХОМУТ - трубопровода	2
20	J929804	ТРУБОПРОВОД - топливного инжектора, цилиндр No. 4	1
21	J929805	ТРУБОПРОВОД - топливного инжектора, цилиндр No. 5	1
22	J929806	ТРУБОПРОВОД - топливного инжектора, цилиндр No. 6	1
24	J903380	УПЛОТНЕНИЕ - соединителя	6
25	J905307	БОЛТ - типа банджо, сливной, специальный	7
26	J920595	КОЛЛЕКТОР - дл слива топлива	1
27	J924726	КЛАПАН - обратный	1
28	J918188	ШАЙБА - уплотнительная, для патрубка типа банджо	2
29	J917717	КРОНШТЕЙН - топливного трубопровода	1
30	J917746	ХОМУТ - топливного трубопровода	2
31	J904711	КРОНШТЕЙН - топливного трубопровода	1
32	J921416	ОБВЯЗКА - трубопровода	1
33	J918786	ХОМУТ - вибрационный	2
34	J918785	ОБВЯЗКА - трубопровода	1

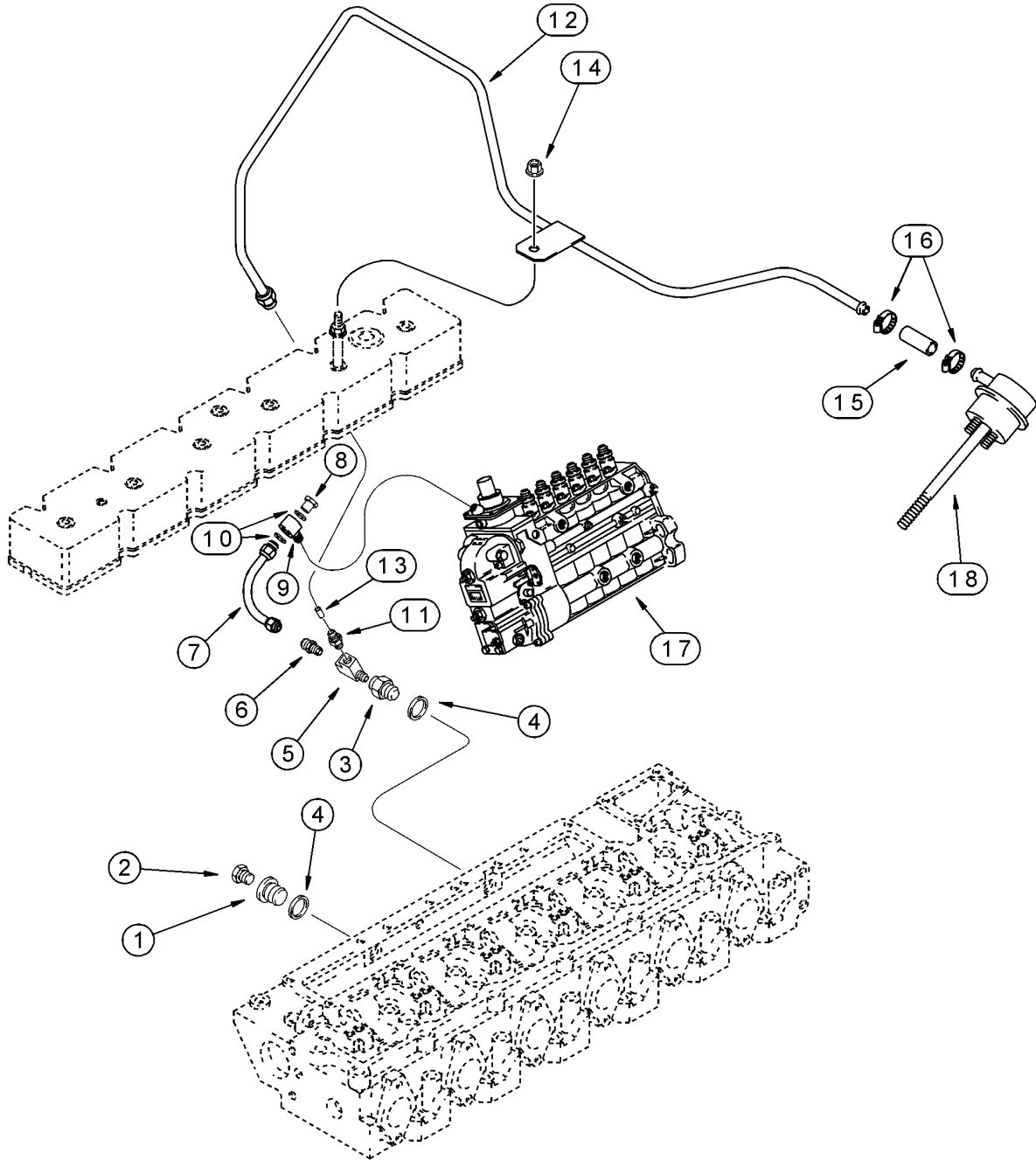


СИСТЕМА АНЕРОИДА И ПЕРЕПУСКНОГО КЛАПАНА ТУРБОКОМПРЕССОРА

Двигатель 6Т-830, сертифицированный по выбросам

Только трактор 8930

ОСЫЛ.	НОМЕР ДЕТАЛИ	ОПИСАНИЕ	ТРЕБ.
1	J908110	ПРОБКА - с резьбой.	1
2	217-429	ПРОБКА - с шестигранным гнездом под ключ, без головки, 1/8 дюйма трубн. резьбы, заменяет пробку J906619	1
3	J921594	ПРОБКА - с резьбовой диафрагмой, между головкой цилиндра и тройником	1
3А	217-1034	АДАПТЕР - редуктора, 1/4 трубн. резьбы х 1/8 дюйма внутр. трубн. резьбы, не показан	1
4	J902425	ШАЙБА - уплотнительная, пробки	2
5	217-1061	ТРОЙНИК - 1/8 дюйм. колено наружн. трубн. резьбы х наружн. трубн. резьбы х трубн. резьбы	1
6	222-41	ПАТРУБОК - 90 градусов, компрессионный, 3/16 труб. наружн. диам. х 1/8 дюйма трубн. резьбы, от тройника к трубопроводу анероида, если используется. Не показан	1
6	222-21	АДАПТЕР - компрессионный, 3/16 труб. наружн. диам. х 1/8 дюйма трубн. резьбы, между тройником и трубопроводом анероида, если используется	1
7	J934603	ТРУБОПРОВОД - анероида, нейлоновый, заменяет трубопровод J926739	1
8	J903035	БОЛТ - типа банджо, шестигранный, 12 - 1,5 х 24 мм	1
9	J919644	СОЕДИНИТЕЛЬ - типа банджо	1
10	J935171	ШАЙБА - уплотнительная, специальная, 12 х 19 х 1,5 мм, заменяет шайбу J918191	2
11	A77796	АДАПТЕР - прямой, 1/4 зазубр. торца х 1/8 дюйма трубн. резьбы, от тройника к трубопроводу перепускного клапана турбокомпрессора	1
12	J926969	ТРУБОПРОВОД - перепускного клапана турбокомпрессора	1
13	222-102	ГИЛЬЗА - 1/4 дюйма труб. наружн. диам.	1
14	825-2410	ГАЙКА - шестигранная, с буртиком, 10 мм - 1,5, между трубопроводом перепускного клапана турбокомпрессора и крышкой клапана, если используется	1
14	825-2408	ГАЙКА - шестигранная, с буртиком, 8 мм - 1,25, между трубопроводом перепускного клапана турбокомпрессора и крышкой клапана, если используется	1
15	J920871	ШЛАНГ - 51 мм (2 дюйма) длиной	1
16	214-1404	ХОМУТ - регулир., 1/4 - 5/8 дюйма диам.	2
17	J926882	УЗЕЛ НАСОСА - для впрыскивания топлива, с анероидом, список деталей на стр. 3-19	1
18	J593679	ПРИВОД - перепускного клапана турбокомпрессора, см. стр. 2-35 относительно привода и комплектующих, заменяет привод J535106	1

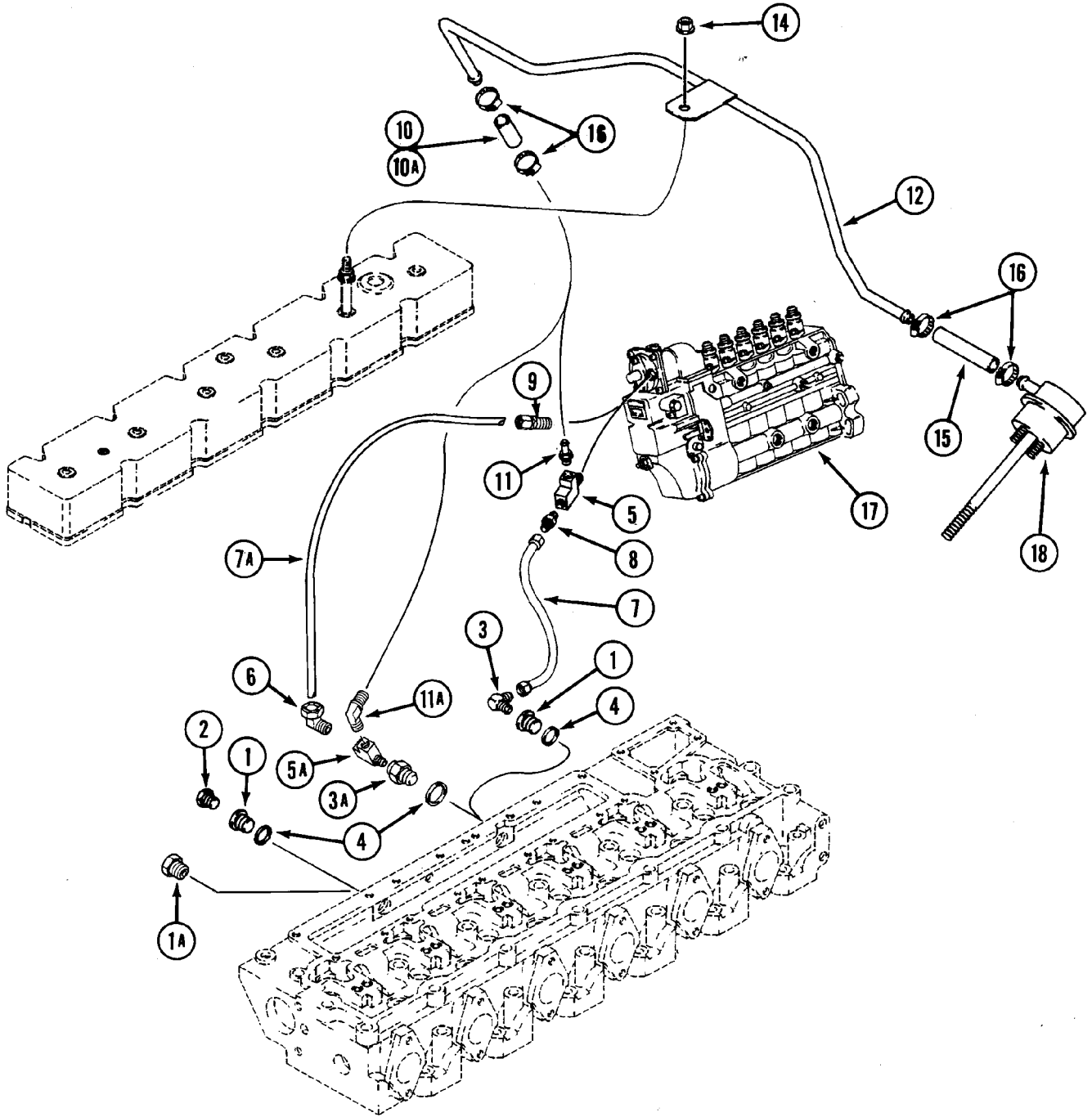


СИСТЕМА АНЕРОИДА И ПЕРЕПУСКНОГО КЛАПАНА ТУРБОКОМПРЕССОРА

Двигатель 6Т-830, сертифицированный по выбросам

Только трактор 8940

ОСЫЛ.	НОМЕР ДЕТАЛИ	ОПИСАНИЕ	ТРЕБ.
1	J908110	ПРОБКА - с резьбой.	1
2	217-429	ПРОБКА - с шестигранным гнездом под ключ, без головки, 1/8 дюйма трубн. резьбы, заменяет пробку J906619	1
3	J921594	ПРОБКА - резьбовой диафрагмы, между головкой цилиндра и тройником	1
4	J902425	ШАЙБА - уплотнительная, пробки	2
5	217-1061	ТРОЙНИК - 1/8 дюйма колена внутр. трубн. резьбы х внутр. трубн. резьбы х трубн. резьбы	1
6	222-41	ПАТРУБОК - 90 градусов, компрессионный, 3/16 труб. наружн. диам. х 1/8 дюйма трубн. резьбы, между тройником и трубопроводом анероида, если используется. Не показан	1
6	222-21	АДАПТЕР - компрессионный, 3/16 наружн. диам. х 1/8 дюйма трубн. резьбы, между тройником и трубопроводом анероида, если используется	1
7	J934603	ТРУБОПРОВОД - анероида, нейлоновый, заменяет трубопровод J926739	1
8	J903035	БОЛТ - шестигранный, типа банджо, 12 - 1,5 х 24 мм	1
9	J919644	СОЕДИНИТЕЛЬ - типа банджо	1
10	J935171	ШАЙБА - уплотнительная, специальная, 12 х 19 х 1,5 мм, заменяет шайбу J918191	2
11	A77796	АДАПТЕР - прямой, 1/4 зазубр. торец х 1/8 дюйма трубн. резьбы, между тройником и трубопроводом перепускного клапана турбокомпрессора	1
12	J922640	ТРУБОПРОВОД - перепускного клапана турбокомпрессора	1
13	222-102	ГИЛЬЗА - 1/4 дюйма труб. наружн. диам.	1
14	825-2410	ГАЙКА - шестигранная, с буртиком, 10 мм - 1,5, между трубопроводом перепускного клапана турбокомпрессора и крышкой клапана, если используется	1
14	825-2408	ГАЙКА - шестигранная, с буртиком, 8 мм - 1,25, между трубопроводом перепускного клапана турбокомпрессора и крышкой клапана, если используется	1
15	J920871	ШЛАНГ - 51 мм (2 дюйма) длиной	1
16	214-1404	ХОМУТ - регулир., 1/4 - 5/8 дюйма диам.	2
17	J935106	УЗЕЛ НАСОСА - для впрыскивания топлива, нового, список деталей на стр. 3-21, заменяет узел насоса J927129	1
18	J593678	ПРИВОД - перепускного клапана турбокомпрессора, см. стр. 2-35 относительно привода и комплектующих, заменяет привод J531892	1

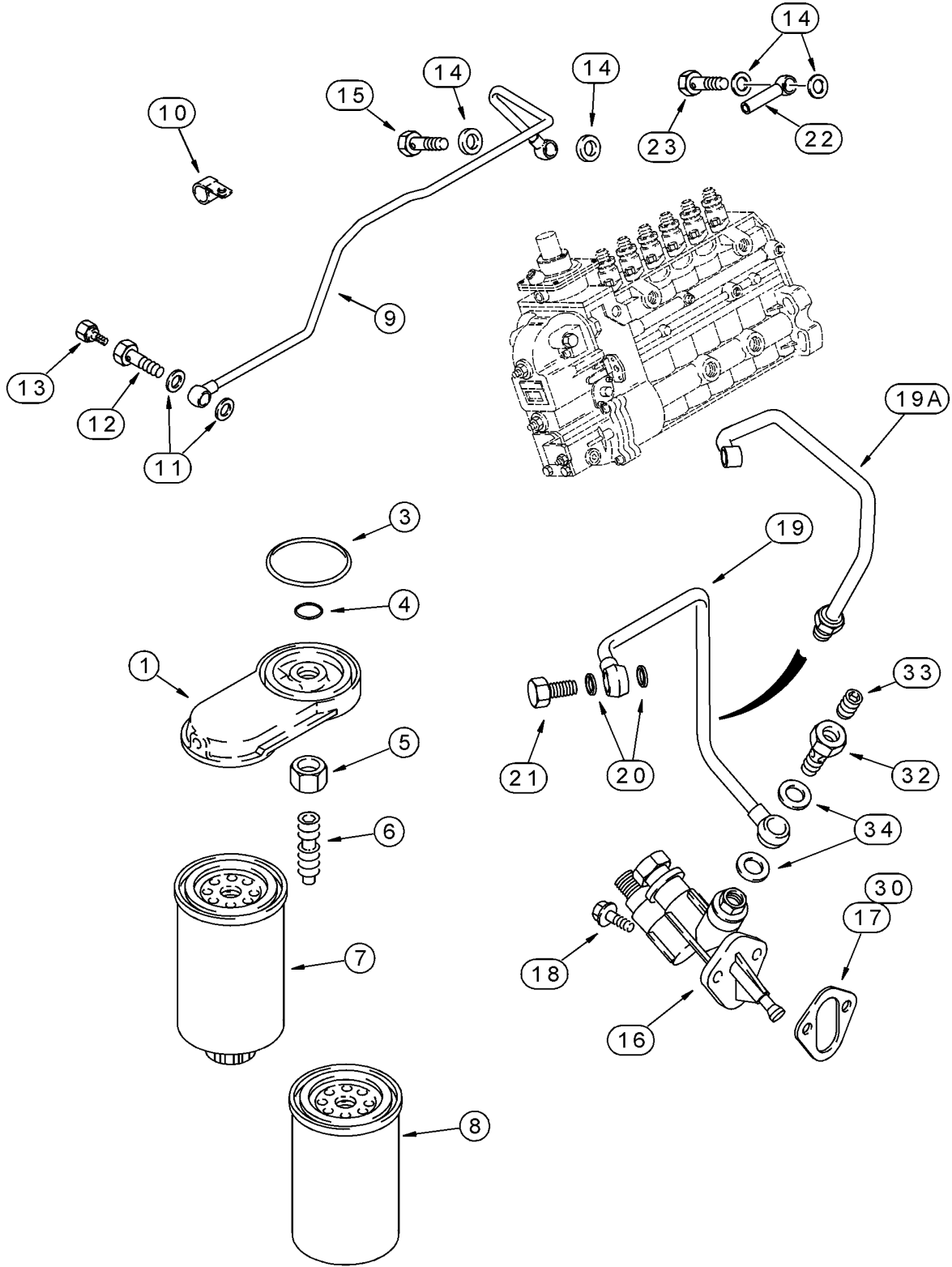


СИСТЕМА АНЕРОИДА И ПЕРЕПУСКНОГО КЛАПАНА ТУРБОКОМПРЕССОРА

Двигатель 6Т-830, сертифицированный по выбросам

Только трактор 8950

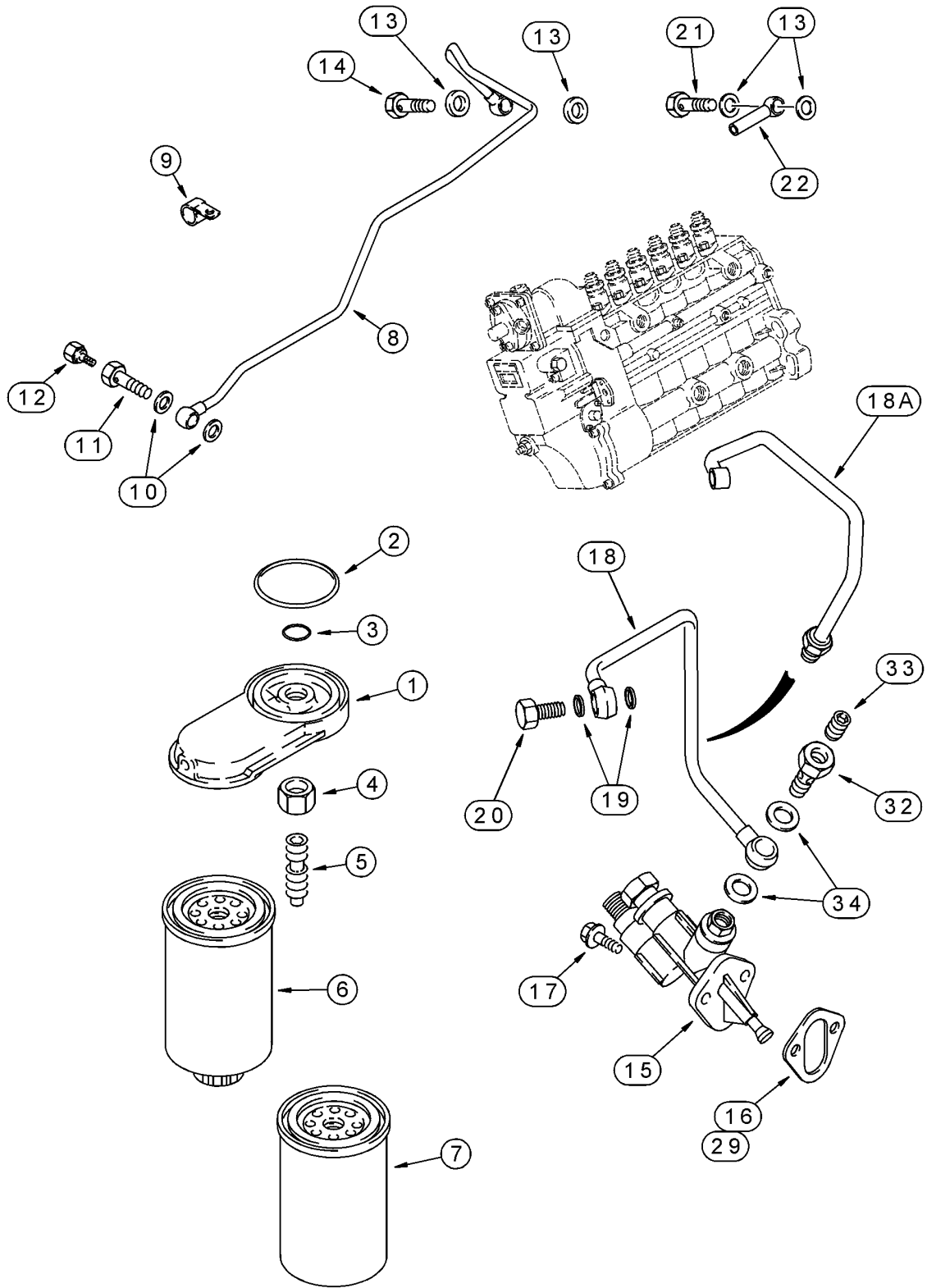
ОСЫЛ.	НОМЕР ДЕТАЛИ	ОПИСАНИЕ	ТРЕБ.
1	J908110	ПРОБКА - резьбовая, если используется	1
1A	A77428	ПРОБКА - с шестигранным гнездом под ключ, 1/4 дюйма трубн. резьбы, если используется	1
2	J906619	ПРОБКА - шестигранная, 1/8 дюйма трубн. резьбы, если используется	1
3	222-41	ПАТРУБОК - 90 градусов, компрессионный, 3/16 труб. наружн. диам. х 1/8 дюйма трубн. резьбы, если используется	1
3A	J921594	ПРОБКА - резьбовой диафрагмы, между головкой цилиндра и тройником, если используется	1
4	J902425	ШАЙБА - уплотнительная, пробки, между пробкой и головкой цилиндра	1-2
5	217-1061	ТРОЙНИК - 1/8 дюйм. наружн. трубн. резьбы колена х наружн. трубн. резьбы х трубн. резьбы, если используется	1
5A	J930789	ТРОЙНИК - 1/8-27 прямой резьбы х наружн. прямой резьбы х наружн. прямой резьбы, если используется	1
6	222-41	ПАТРУБОК - 90 градусов, компрессионный, 3/16 труб. наружн. диам. х 1/8 дюйма трубн. резьбы, если используется	1
7	J934603	ТРУБОПРОВОД - анероида, нейлоновый, если используется, заменяет трубопровод J926739	1
7A	J934608	ТРУБОПРОВОД - анероида, если используется	1
8	222-21	АДАПТЕР - компрессионный, 3/16 труб. наружн. диам. х 1/8 дюйма трубн. резьбы, между трубопроводом анероида и тройником	1
9	222-21	АДАПТЕР - компрессионный, 3/16 труб. наружн. диам. х 1/8 дюйма трубн. резьбы, между анероидом и анероидом, если используется	1
10	J920871	ШЛАНГ - 51 мм (2 дюйма) длиной, если используется	1
10A	J920199	ШЛАНГ - если используется	1
11	217-120	АДАПТЕР - прямой, 1/4 зазубр. торца х 1/8 дюйма трубн. резьбы, если используется	1
11A	217-292	ПАТРУБОК - 90 градусов, 1/4 зазубр. торца х 1/8 дюйма трубн. резьбы, если используется	1
12	J929748	ТРУБОПРОВОД - перепускного клапана турбокомпрессора	1
14	J900589	ГАЙКА - шестигранная, с буртиком, специальная, 8 мм, между анероидом и установочным пальцем крышки	1
15	J920199	ШЛАНГ	1
16	214-1404	ХОМУТ - регулир., 1/4 - 5/8 дюйма диам.	4
17	J926776	УЗЕЛ НАСОСА - для впрыскивания топлива, новый. Комплектующие отдельно не обслуживаются	1
18	J593678	ПРИВОД - перепускного клапана турбокомпрессора, см. стр. 2-35 относительно привода и комплектующих, заменяет привод J531892	1



ТОПЛИВНЫЙ ФИЛЬТР И ПЕРЕКАЧИВАЮЩИЙ НАСОС

Двигатель 6Т-830, сертифицированный по выбросам
Двигатель 6ТА-830, сертифицированный по выбросам
Только трактора 8930 и 8940

ССЫЛ.	НОМЕР ДЕТАЛИ	ОПИСАНИЕ	ТРЕБ.
1	J936315	ГОЛОВКА - топливного фильтра, заменяет головку J897331	1
3	J906694	КОЛЬЦО КРУГЛОГО СЕЧЕНИЯ - уплотнительное, 70 мм внутр. диаметра, головки фильтра.	1
4	J906695	КОЛЬЦО КРУГЛОГО СЕЧЕНИЯ - уплотнительное, 14 мм внутр. диам., адаптера	1
5	J903293	ГАЙКА, шестигранная, специальная, 16 мм - 2,0	1
6	J925955	АДАПТЕР - топливного фильтра	1
	A77470	КОМПЛЕКТ - топливного фильтра	1
7	J930942	ФИЛЬТР - топливный, первичный, заменяет фильтр J925274	1
8	J903640	ФИЛЬТР - топливный, вторичный	1
9	J918873	ТРУБОПРОВОД - для подачи топлива	1
10	J914711	ХОМУТ - Р-образный	1
11	J935171	ШАЙБА - уплотнительная, специальная, 12 x 19 x 1,5 мм, заменяет шайбу J918191	2
	J905860	УЗЕЛ БОЛТА - типа банджо, специального	1
12	J911446	БОЛТ - соединителя, типа банджо, 12 - 1,50 x 24 мм	1
13	J939570	ВИНТ - шестигранный, специальный, вентиляционного отверстия, заменяет винт J905403	1
14	J918192	ШАЙБА - уплотнительная, специальная, 14 x 20 x 1 мм	4
15	J924725	БОЛТ - соединителя, типа банджо	1
16	J936316	НАСОС - для подъема топлива, ремонтный комплект J926764, позиция 24, более не производится, заменяет насос J925709	1
17	J939258	ПРОКЛАДКА - установочная, заменяет прокладки J923054 и J931059	1
18	844-8020	БОЛТ - тяжелый, шестигранный, с буртиком, 8 - 1,25 x 20 мм	2
19	J918537	ТРУБОПРОВОД - подающий, используется с позициями 32, 33 и 34, если используется.	1
19А	J918539	ТРУБОПРОВОД - подающий, если используется	1
20	J935171	ШАЙБА - уплотнительная, специальная, 12 x 19 x 1,5 мм, заменяет шайбу J918191	2
21	J916361	БОЛТ - соединителя, типа банджо, 12 - 1,5 x 24 мм	1
22	J911447	СОЕДИНИТЕЛЬ - типа банджо, возврата топлива	1
23	J932096	КЛАПАН - перепускной, см. позицию 6, стр. 3-19 или позицию 6, стр. 3-21, заменяет клапан J912886	1
24	J926764	КОМПЛЕКТ - для ремонта перекачивающего насоса, не показан, более не производится, заказывать насос в сборе J936316, вышеуказанная позиция 16	1
25	ОНО	КЛАПАН - обратный, не показан	2
26	ОНО	ПРОКЛАДКА - обратного клапана, не показана	2
27	ОНО	КОЛЬЦО КРУГЛОГО СЕЧЕНИЯ - уплотнительное, не показано	1
28	ОНО	КОЛЬЦО КРУГЛОГО СЕЧЕНИЯ - уплотнительное, не показано	2
29	ОНО	КОЛЬЦО КРУГЛОГО СЕЧЕНИЯ - уплотнительное, не показано	1
30	J939258	ПРОКЛАДКА - установочная, заменяет прокладку J923054	2
31	ОНО	КЛАПАН - обратный, не показан	2
32	J914037	ВИНТ - соединителя типа банджо, если используется	1
33	217-432	ПРОБКА - с шестигранным гнездом под ключ, без головки, 1/4 дюйма трубн. резьбы, если используется	1
34	J918192	ШАЙБА - уплотнительная, специальная, 14 x 20 x 1 мм, если используется	2

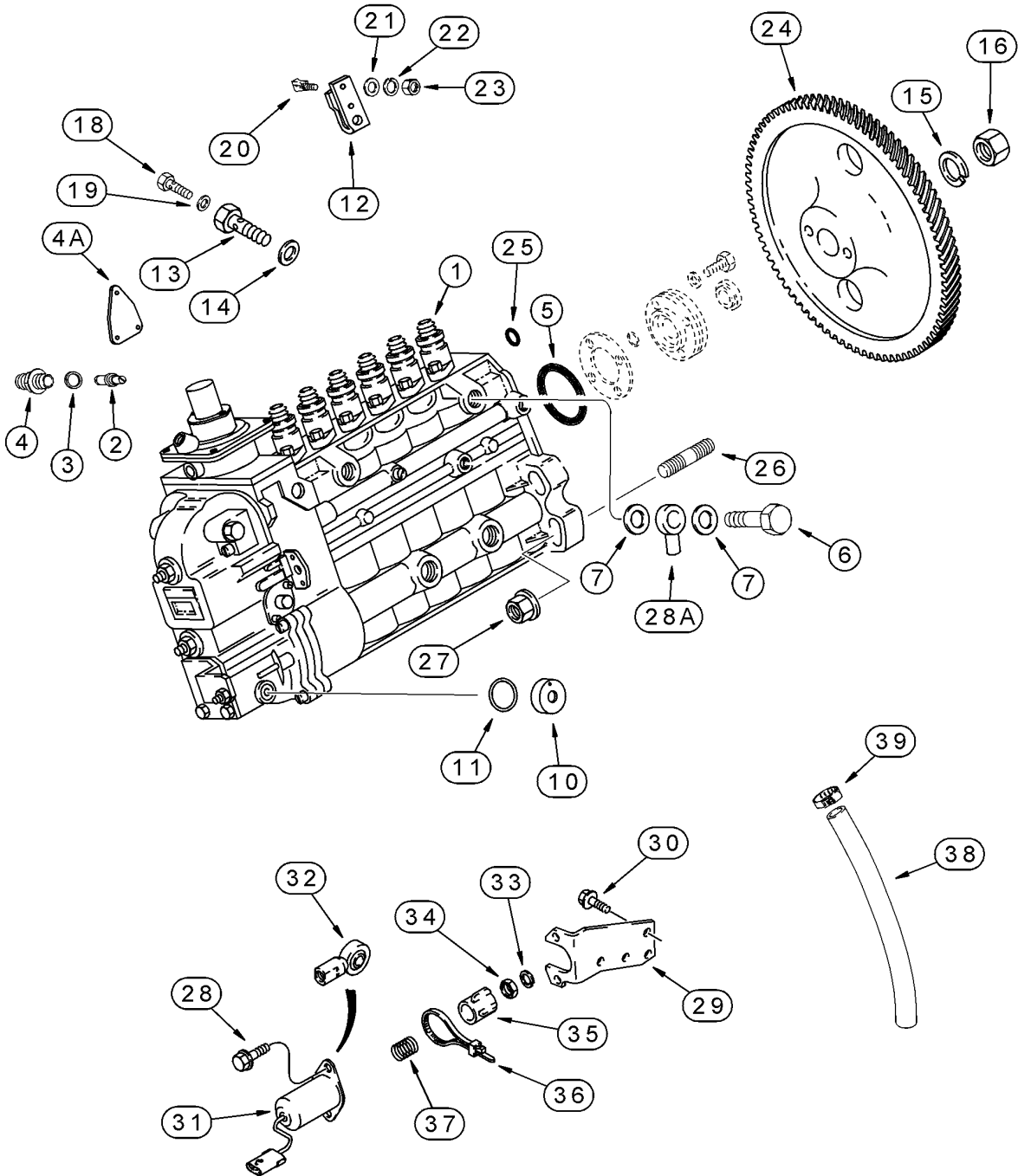


ТОПЛИВНЫЙ ФИЛЬТР И ПЕРЕКАЧИВАЮЩИЙ НАСОС

Двигатель 6Т-830, сертифицированный по выбросам

Только трактор 8950

ССЫЛ.	НОМЕР ДЕТАЛИ	ОПИСАНИЕ	ТРЕБ.
1	J936315	ГОЛОВКА - топливного фильтра, заменяет головку J897331	1
2	J906694	КОЛЬЦО КРУГЛОГО СЕЧЕНИЯ - 70 мм внутр. диам., головки фильтра	1
3	J906695	КОЛЬЦО КРУГЛОГО СЕЧЕНИЯ - уплотнительное, 14 мм внутр. диам., для адаптера	1
4	J903293	ГАЙКА - шестигранная, специальная, 16 мм - 2,0	1
5	J925955	АДАПТЕР - топливного фильтра	1
	A77470	КОМПЛЕКТ - топливного фильтра	1
6	J930942	ФИЛЬТР - топливный, первичный, заменяет фильтр J925274	1
7	J903640	ФИЛЬТР - топливный, вторичный	1
8	J932568	ТРУБОПРОВОД - для подачи топлива, заменяет трубопровод J930405	1
9	J914711	ХОМУТ - P-образный	1
10	J935171	ШАЙБА - уплотнительная, специальная, 12 x 19 x 1,5 мм, заменяет шайбу J918191	2
11	J911446	БОЛТ - соединителя типа банджо, 12 - 1,50 x 24 мм	1
12	J905860	УЗЕЛ БОЛТА - типа банджо, шестигранного, специального	1
13	J935172	ШАЙБА - уплотнительная, специальная, 14 x 20 x 1 мм, заменяет шайбу J918192	4
14	J924725	БОЛТ - соединителя типа банджо	1
15	J936316	НАСОС - для подъема топлива, ремонтный комплект J926764, позиция 23, более не производится, заменяет насос J925709	1
16	J939258	ПРОКЛАДКА - установочная, заменяет прокладку J923054	1
17	844-8020	БОЛТ - тяжелый, шестигранный, с буртиком, 8 - 1,25 x 20 мм	2
18	J918537	ТРУБОПРОВОД - подающий, используется с позициями 32, 33 и 34, если применяется	1
18A	J918539	ТРУБОПРОВОД - подающий, если используется	1
19	J935171	ШАЙБА - уплотнительная, специальная, 12 x 19 x 1,5 мм, заменяет шайбу J918191	2
20	J916361	БОЛТ - соединителя типа банджо, 12 - 1,5 x 24 мм	1
21	J932096	КЛАПАН - перепускной, заменяет клапан J912886	1
22	J911447	СОЕДИНИТЕЛЬ - типа банджо, для возврата топлива	1
23	J926764	КОМПЛЕКТ - для ремонта перекачивающего насоса, не показан, более не производится, заказывать насос в сборе J936316, вышеуказанная позиция 15	1
24	ОНО	КЛАПАН - обратный, не показан	2
25	ОНО	ПРОКЛАДКА - обратного клапана, не показана	2
26	ОНО	КОЛЬЦО КРУГЛОГО СЕЧЕНИЯ, уплотнительное, не показано	1
27	ОНО	КОЛЬЦО КРУГЛОГО СЕЧЕНИЯ, уплотнительное, не показано	2
28	ОНО	КОЛЬЦО КРУГЛОГО СЕЧЕНИЯ, уплотнительное, не показано	1
29	J939258	ПРОКЛАДКА - установочная, заменяет прокладку J923054	2
31	ОНО	КЛАПАН - обратный, не показан	2
32	J914037	ВИНТ - соединителя типа банджо, если используется	1
33	217-432	ПРОБКА - с шестигранным гнездом под ключ, без головки, 1/4 дюйма трубн. резьбы, если используется	1
34	J918192	ШАЙБА - уплотнительная, специальная, 14 x 20 x 1 мм, если используется	2

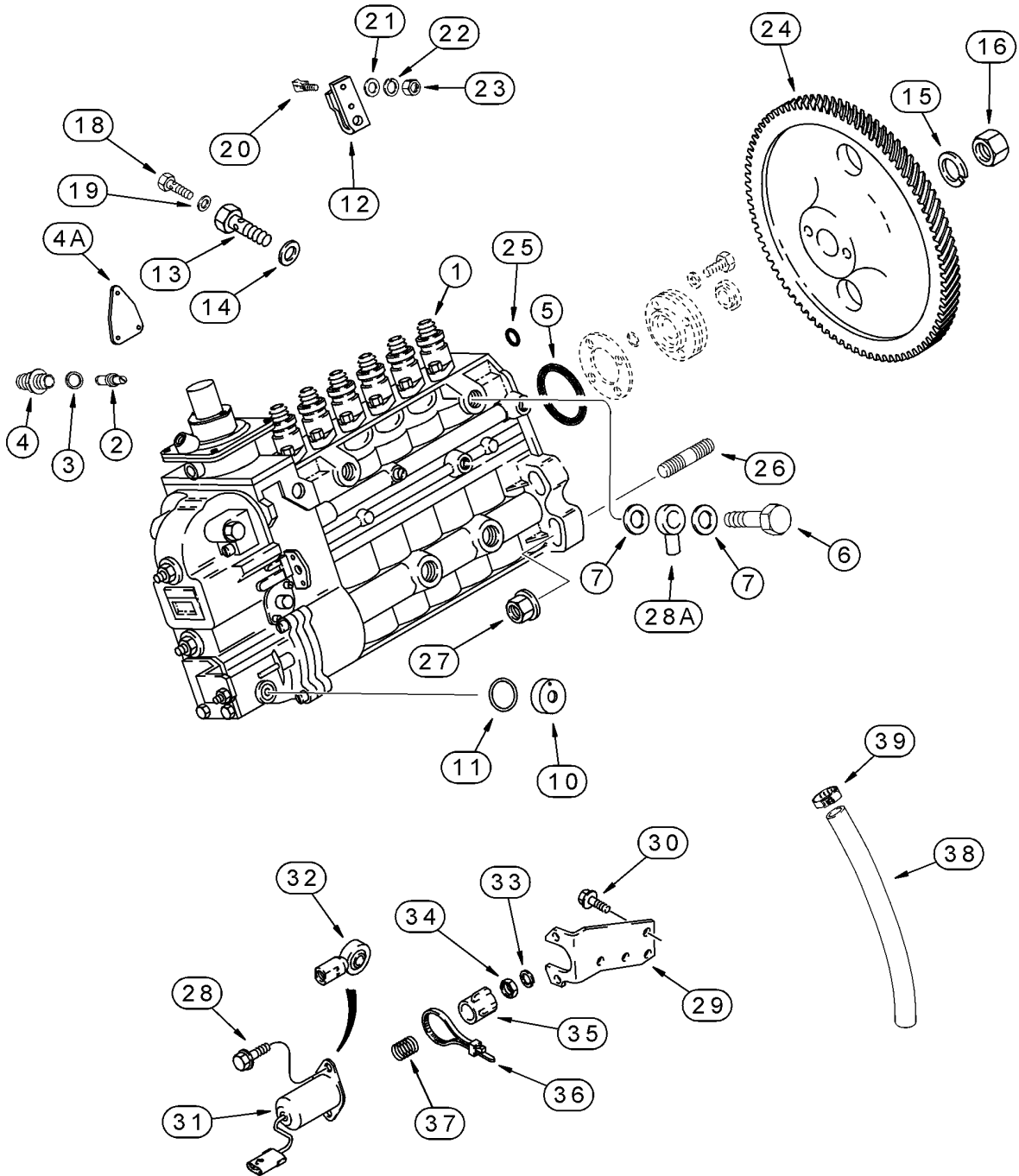


НАСОС ДЛЯ ВПРЫСКИВАНИЯ ТОПЛИВА И ПРИВОД

Двигатель 6Т-830, сертифицированный по выбросам

Только трактор 8930

ССЫЛ.	НОМЕР ДЕТАЛИ	ОПИСАНИЕ	ТРЕБ.
	JR926882	УЗЕЛ НАСОСА - нагнетательного, восстановленный, только для Сев. Америки. Комплектующие, показанные на этой странице, не относятся к восстановленному узлу	1
	JС923235	НОМЕР ВОЗВРАТА - использовать этот номер детали для возврата сердцевины насоса для получения кредита при использовании восстановленного узла	1
1	J926882	УЗЕЛ НАСОСА - для впрыскивания топлива, с анероидом	1
2	A77720	ШТИФТ - установки зажигания	1
3	3051337R1	ШАЙБА - уплотнительная, пробки	1
4	J912888	ПРОБКА - установки момента впрыскивания	1
4A	A71110	ПРОКЛАДКА - установочная	1
5	J935032	ПРОКЛАДКА - уплотнительная, заменяет кольцо круглого сечения J930993	1
6	J932096	КЛАПАН - перепускной, заменяет клапан J912886	1
7	J935172	ШАЙБА - уплотнительная, специальная, 14 x 20 x 1 мм, заменяет шайбу 933697R1	2
8	J929322	РЫЧАГ - отключения насоса, не показан.	1
9	J930683	ГАЙКА - шестигранная, 5 мм - 0,8, не показана	1
10	691292C1	КОРПУС - пружины возврата	1
11	680187C1	КОЛЬЦО КРУГЛОГО СЕЧЕНИЯ - уплотнительное, специальное	1
12	1808728C1	РЫЧАГ - управления дроссельной заслонкой.	1
13	J913320	ВИНТ - вентиляционного отверстия.	1
14	691273C1	ПРОКЛАДКА - винта вентиляционного отверстия	1
15	J912897	КОНТРШАЙБА	1
16	J912896	ГАЙКА - шестигранная, самозаконтривающая, специальная	1
18	B41211	ВИНТ - вентиляционного отверстия.	1
19	933696R1	КОЛЬЦО - 6 x 10 мм, винта вентиляционного отверстия	1
20	1808822C1	БОЛТ - рычага управления дросселем	1
21	895-11006	ШАЙБА - плоская, 6,6 x 12 x 1,6 мм	1
22	892-11006	КОНТРШАЙБА - 6 мм	1
23	829-1306	ГАЙКА - шестигранная, 6 мм - 1,0, класс 10	1
24	J931379	ШЕСТЕРНЯ - топливного насоса, заменяет шестерню J912615	1
25	J916284	КОЛЬЦО КРУГЛОГО СЕЧЕНИЯ - уплотнительное	1
26	J915036	ПАЛЕЦ - установочный для насоса, между корпусом шестерен и нагнетательным насосом	4
27	825-2410	ГАЙКА - шестигранная, с буртиком, 10 мм - 1,5	4
28	97006C1	БОЛТ - шестигранный, специальный, 6 - 1 x 20 мм.	2
28A	J933359	СОЕДИНИТЕЛЬ - типа банджо, возврата топлива, заменяет соединитель J911447	1
29	J923255	КРОНШТЕЙН - установки электромагнитного клапана.	1
30	844-10020	БОЛТ - тяжелый, шестигранный, с буртиком, 10 - 1,5 x 20 мм.	2
31	J930233	ЭЛЕКТРОМАГНИТНЫЙ КЛАПАНА - отсечки подачи топлива, 12 вольт	1
32	L53928	ШАРНИР - шаровой, заменяет A146456	1
33	492-11025	КОНТРШАЙБА - 1/4 дюйма	1
34	425-154	ГАЙКА - шестигранная, стопорная, 1/4 дюйма NF	1
35	J925171	ЧЕХОЛ - защитный, плунжера	1
36	473321C1	ХОМУТ - ленточный.	1
37	J923887	ПРУЖИНА - возвратная, плунжера	1
38	J930842	ШЛАНГ - 790 мм (31-7/64 дюйма) длиной, для слива топлива, заменяет шланг J918176	1
39	J923527	ХОМУТ - ленточный, шланга, заменяет хомут A171099	1

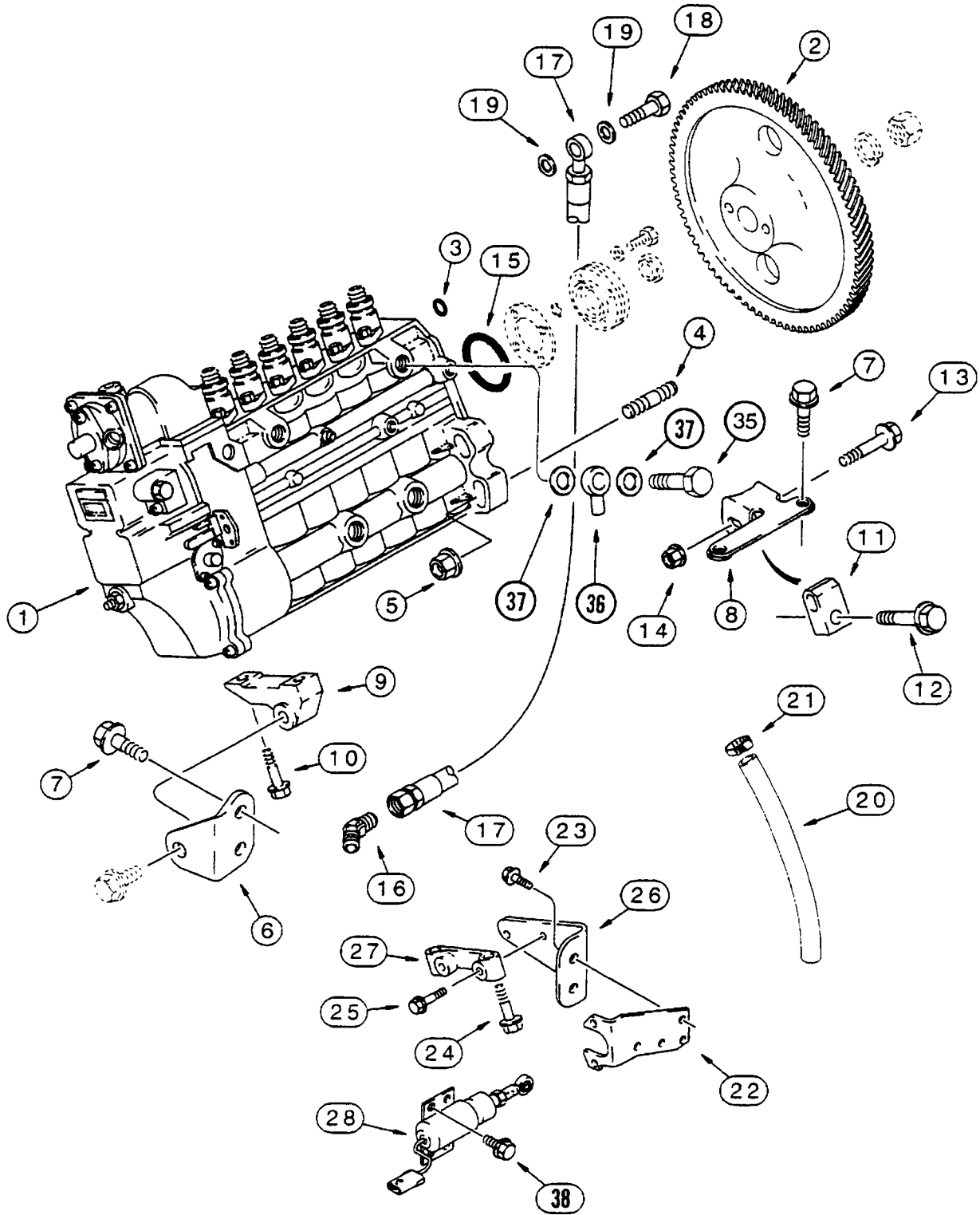


НАСОС ДЛЯ ВПРЫСКИВАНИЯ ТОПЛИВА И ПРИВОД

Двигатель 6ТА-830, сертифицированный по выбросам

Только трактор 8940

ССЫЛ.	НОМЕР ДЕТАЛИ	ОПИСАНИЕ	ТРЕБ.
	JR935106	УЗЕЛ НАСОСА - нагнетательного, восстановленный, только для Сев. Америки. Комплекующие, показанные на этой странице, не относятся к восстановленному узлу	1
	JC935106	НОМЕР ВОЗВРАТА - использовать этот номер детали для возврата насоса для получения кредита при использовании восстановленного узла	1
1	J935106	УЗЕЛ НАСОСА - для впрыскивания топлива, новый	1
2	A77720	ШТИФТ - установки впрыскивания	1
3	3051337R1	ШАЙБА - уплотнительная, пробки	1
4	J912888	ПРОБКА - установки впрыскивания	1
4A	A71110	ПРОКЛАДКА - установочная	1
5	J935032	ПРОКЛАДКА - уплотнительная, заменяет кольцо круглого сечения A41856	1
6	J932096	КЛАПАН - перепускной, заменяет клапан J912886	1
7	J935172	ШАЙБА - уплотнительная, специальная, 14 x 20 x 1 мм, заменяет шайбу 933697R1	2
8	J929322	РЫЧАГ - отключения насоса, не показан	1
9	J930683	ГАЙКА - шестигранная, 5 мм - 0,8, не показана	1
10	691292C1	КОРПУС - возвратной пружины	1
11	680187C1	КОЛЬЦО КРУГЛОГО СЕЧЕНИЯ - уплотнительное, специальное	1
12	1808728C1	РЫЧАГ - управления дроссельной заслонкой	1
13	J913320	ВИНТ - вентиляционного отверстия	1
14	691273C1	ПРОКЛАДКА - винта вентиляционного отверстия	1
15	J912897	КОНТРШАЙБА	1
16	J912896	ГАЙКА - шестигранная, самозаконтривающаяся	1
18	B41211	ВИНТ - вентиляционного отверстия	1
19	933696R1	КОЛЬЦО - 6 x 10 мм, вентиляционного отверстия	1
20	1808822C1	БОЛТ - рычага дросселя	1
21	895-11006	ШАЙБА - плоская, 6,6 x 12 x 1,6 мм	1
22	892-11006	КОНТРШАЙБА, 6 мм	1
23	829-1306	ГАЙКА - шестигранная, 6 мм - 1,0, класс 10	1
24	J931379	ШЕСТЕРНЯ - топливного насоса, заменяет шестерню J912615	1
25	J916284	КОЛЬЦО КРУГЛОГО СЕЧЕНИЯ - уплотнительное	1
26	J915036	ПАЛЕЦ - установочный, насоса, между корпусом шестерен и нагнетательным насосом	4
27	825-2410	ГАЙКА - шестигранная, с буртиком, 10 мм - 1,5	4
28	97006C1	БОЛТ - шестигранный, с буртиком, 6 - 1 x 20 мм	2
28A	J933359	СОЕДИНИТЕЛЬ - типа банджо, возврата топлива, заменяет соединитель J911447	1
29	J923255	КРОНШТЕЙН - установки электромагнитного клапана	1
30	844-10020	БОЛТ - тяжелый, шестигранный, с буртиком, 10 - 1,5 x 20 мм	2
31	J930233	ЭЛЕКТРОМАГНИТНЫЙ КЛАПАНА - отсечки подачи топлива, 12 вольт	1
32	L53928	ШАРНИР - шаровой, заменяет шарнир A146456	1
33	492-11025	КОНТРШАЙБА - 1/4 дюйма	1
34	425-154	ГАЙКА - шестигранная, стопорная, 1/4 дюйма NF	1
35	J925171	ЧЕХОЛ - защитный, плунжера	1
36	473321C1	ХОМУТ - ленточный	1
37	J923887	ПРУЖИНА - возвратная, плунжера	1
38	J930842	ШЛАНГ - 790 мм (31-7/64 дюйма) длиной, для слива топлива, заменяет J918176	1
39	J923527	ХОМУТ - ленточный, шланга, заменяет хомут A171099	1

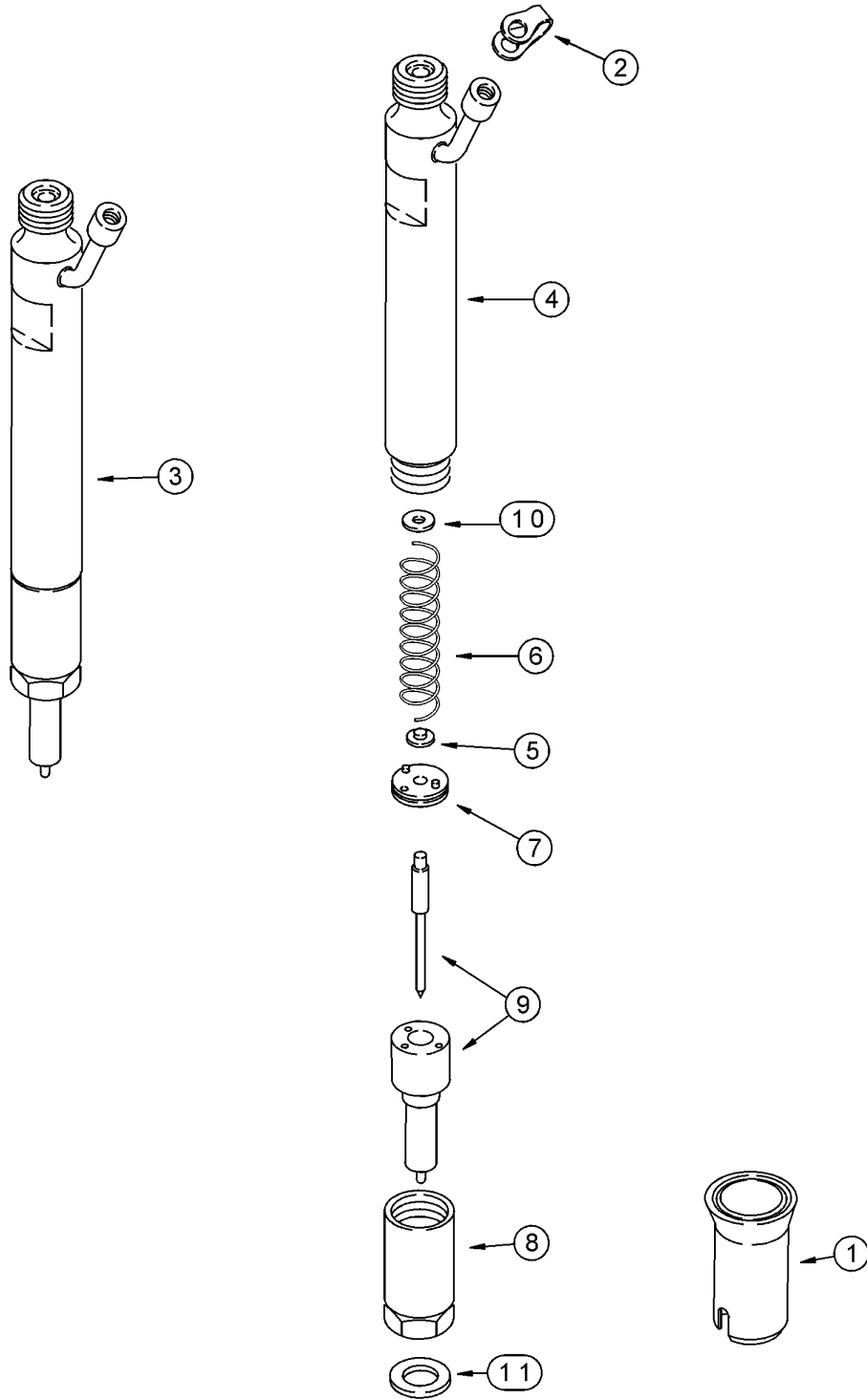


НАСОС ДЛЯ ВПРЫСКИВАНИЯ ТОПЛИВА И ПРИВОД

Двигатель 6ТА-830, сертифицированный по выбросам

Только трактор 8950

ССЫЛ.	НОМЕР ДЕТАЛИ	ОПИСАНИЕ	ТРЕБ.
	JR926776	УЗЕЛ НАСОСА - для впрыскивания топлива, восстановленный, только для Сев. Америки. Комплектующие, показанные на этой странице, не относятся к восстановленному узлу	1
	JC926886	НОМЕР ВОЗВРАТА - использовать этот номер детали для возврата насоса для получения кредита при использовании восстановленного узла	1
1	J926776	УЗЕЛ НАСОСА - для впрыскивания топлива, новый. Комплектующие отдельно не обслуживаются	1
2	J931380	ШЕСТЕРНЯ - топливного насоса, заменяет шестерню J923578	1
3	J926722	КОЛЬЦО - счетверенное, насоса для впрыскивания топлива	1
4	J915036	ПАЛЕЦ - для установки насоса	4
5	825-2410	ГАЙКА - шестигранная, с буртиком, 10 мм - 1,5	4
6	J930841	ОПОРА - нагнетательного насоса, между нагнетательным насосом и блоком цилиндров, заменяет опору J930597	1
7	844-10020	БОЛТ - тяжелый, шестигранный, с буртиком, 10 - 1,5 x 20 мм, между опорой и блоком	4
8	J930382	КРОНШТЕЙН - топливного насоса	1
9	J926273	ОПОРА - нагнетательного насоса, нижняя	1
10	845-8090	БОЛТ - тяжелый, шестигранный, с буртиком, 8 - 1,25 x 90 мм, между нагнетательным насосом и нижней опорой	2
11	J930383	ОПОРА - между кронштейном и топливным насосом	1
12	844-10040	БОЛТ - тяжелый, шестигранный, с буртиком, 10 - 1,5 x 40 мм, между опорой и насосом	1
13	845-8045	БОЛТ - тяжелый, шестигранный, с буртиком, 8 - 1,25 x 45 мм, между верхним кронштейном и опорой.	1
14	J900589	ГАЙКА - шестигранная, с буртиком, специальная, 8 мм.	1
15	J924605	УПЛОТНЕНИЕ - прямоугольное, между нагнетательным насосом и корпусом шестерен	1
16	J931928	ПАТРУБОК - 90 градусов, заменяет патрубок 222-1704	1
17	J917074	ШЛАНГ - 508 мм (20 дюймов) длиной, устанавливается на задней части корпуса регулятора, заменяет шланг J916779	1
18	J918002	ВИНТ - типа банджо.	1
19	J918190	ШАЙБА - уплотнительная, специальная, 10 x 15,5 x 1 мм	2
20	J918176	ШЛАНГ - 330 мм (13 дюймов) длиной, до серийного номера двигателя 45361257	1
20	J930842	ШЛАНГ - 790 мм (31-7/64 дюйма) длиной, серийный номер двигателя 45361257 и далее, использовать со шлангом 235337A1, см. стр. 3-37, позиция 53.	1
21	A171099	ХОМУТ - пружинный, регулируемый	1
22	J930252	КРОНШТЕЙН - для установки электромагнитного клапана	1
23	854-10020	БОЛТ - тяжелый, шестигранный, с буртиком, 10 - 1,5 x 20 мм, класс 10.9	2
24	854-10025	БОЛТ - тяжелый, шестигранный, с буртиком, 10 - 1,5 x 25 мм, класс 10.9	2
25	845-8050	БОЛТ - тяжелый, шестигранный, с буртиком, 10 - 1,25 x 50 мм.	4
26	J920639	ОБВЯЗКА - топливного насоса	2
27	J922672	ОПОРА - топливного насоса	1
28	J930235	ЭЛЕКТРОМАГНИТНЫЙ КЛАПАН - отсечки подачи топлива, 12 вольт	1
29	L53928	ШАРНИР - шаровой, заменяет шарнир A146456, не показан	1
30	492-11025	КОНТРШАЙБА - 1/4 дюйма, не показана	1
31	425-154	ГАЙКА - шестигранная, стопорная, 1/4 дюйма NF, не показана	1
32	J925171	ЧЕХОЛ - защитный, плунжера, не показан	1
33	473321C1	ХОМУТ - ленточный, не показан	1
34	J924407	ПРУЖИНА - возвратная, плунжера, не показана	1
35	J932096	КЛАПАН - перепускной, заменяет клапан J912886	1
36	J911447	СОЕДИНИТЕЛЬ - типа банджо, возврата топлива	1
37	J918192	ШАЙБА - уплотнительная, специальная, 14 x 20 x 1 мм.	2
38	97010C1	БОЛТ - шестигранный, с буртиком, 6 - 1,0 x 12 мм	4
39	J924962	БОЛТ - шестигранный, с буртиком, специальный, 8 - 1,25 x 16 мм, между электромагнитным клапаном отсечки топлива и нагнетательным насосом, не показан	1



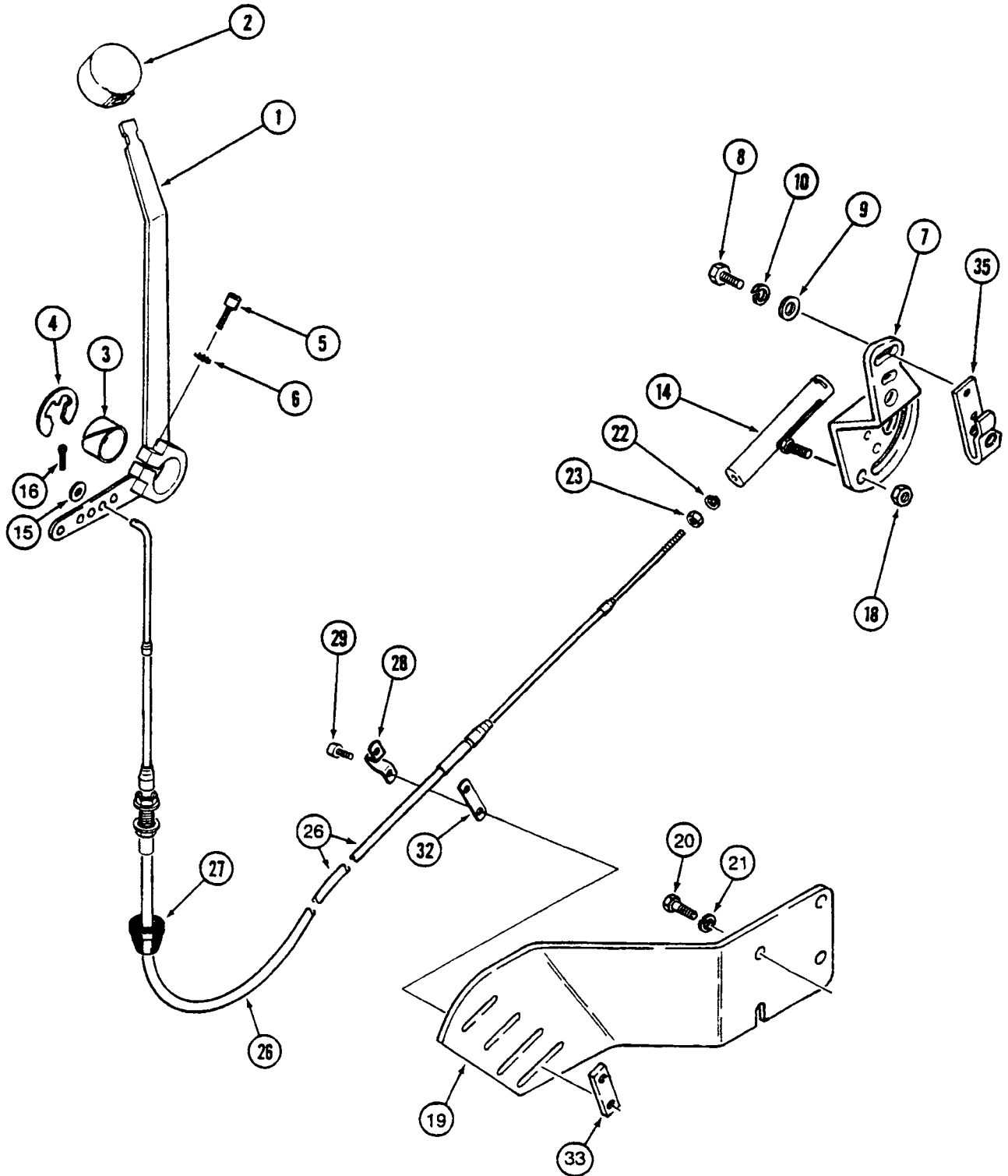
ФОРСУНКА ВПРЫСКИВАНИЯ ТОПЛИВА

Двигатель 6Т-830, сертифицированный по выбросам
Двигатель 6ТА-830, сертифицированный по выбросам

ССЫЛ.	НОМЕР ДЕТАЛИ	ОПИСАНИЕ	ТРЕБ.
1	J909886	ГИЛЬЗА инжектора, уплотнительная	1
2	J903380	УПЛОТНЕНИЕ - соединителя	1
3	*J930525	УЗЕЛ ИНЖЕКТОРА - топливного, Bosch, трактора 8930 и 8940	1
3	*J926787	УЗЕЛ ИНЖЕКТОРА - топливного, Bosch, трактор 8950	1
3А	JR930525	УЗЕЛ ИНЖЕКТОРА - топливного, восстановленного	1
3В	JС930525	УЗЕЛ ИНЖЕКТОРА - топливного. Использовать этот номер детали для возврата инжектора для получения кредита	1
4	ОНО	КОРПУС - инжектора	1
5	J905153	СЕДЛО - форсунки с нажимной пружиной	1
6	J905152	ПРУЖИНА - нажимная, форсунки	1
7	J905154	ФИКСАТОР - клапана форсунки	1
8	ОНО	ГАЙКА - колпачковая, наконечника форсунки	1
9	ОНО	НАКОНЕЧНИК - форсунки инжектора	1
10	**1806233С1	ПРОКЛАДКА - форсунки, 1,00 мм	ИПН
10	**1806234С1	ПРОКЛАДКА - форсунки, 1,04 мм	ИПН
10	**1806235С1	ПРОКЛАДКА - форсунки, 1,08 мм	ИПН
10	**1806236С1	ПРОКЛАДКА - форсунки, 1,10 мм	ИПН
10	**1806237С1	ПРОКЛАДКА - форсунки, 1,14 мм	ИПН
10	**1806238С1	ПРОКЛАДКА - форсунки, 1,18 мм	ИПН
10	**1806239С1	ПРОКЛАДКА - форсунки, 1,20 мм	ИПН
10	**1806240С1	ПРОКЛАДКА - форсунки, 1,24 мм	ИПН
10	**1806241С1	ПРОКЛАДКА - форсунки, 1,28 мм	ИПН
10	**1806242С1	ПРОКЛАДКА - форсунки, 1,30 мм	ИПН
10	**1806243С1	ПРОКЛАДКА - форсунки, 1,34 мм	ИПН
10	**1806244С1	ПРОКЛАДКА - форсунки, 1,38 мм	ИПН
10	**1806245С1	ПРОКЛАДКА - форсунки, 1,40 мм	ИПН
10	**1806246С1	ПРОКЛАДКА - форсунки, 1,44 мм	ИПН
10	**1806247С1	ПРОКЛАДКА - форсунки, 1,48 мм	ИПН
10	**1806248С1	ПРОКЛАДКА - форсунки, 1,50 мм	ИПН
10	**1806249С1	ПРОКЛАДКА - форсунки, 1,54 мм	ИПН
10	**1806250С1	ПРОКЛАДКА - форсунки, 1,58 мм	ИПН
10	**1806251С1	ПРОКЛАДКА - форсунки, 1,60 мм	ИПН
10	**1806252С1	ПРОКЛАДКА - форсунки, 1,64 мм	ИПН
10	**1806253С1	ПРОКЛАДКА - форсунки, 1,68 мм	ИПН
10	**1806254С1	ПРОКЛАДКА - форсунки, 1,70 мм	ИПН
10	**1806255С1	ПРОКЛАДКА - форсунки, 1,74 мм	ИПН
10	**1806256С1	ПРОКЛАДКА - форсунки, 1,78 мм	ИПН
10	**1806257С1	ПРОКЛАДКА - форсунки, 1,80 мм	ИПН
10	**1806258С1	ПРОКЛАДКА - форсунки, 1,84 мм	ИПН
10	**1806259С1	ПРОКЛАДКА - форсунки, 1,88 мм	ИПН
10	**1806260С1	ПРОКЛАДКА - форсунки, 1,90 мм	ИПН
10	**1806261С1	ПРОКЛАДКА - форсунки, 1,94 мм	ИПН
10	**1806262С1	ПРОКЛАДКА - форсунки, 1,98 мм	ИПН
11	*J923261	УПЛОТНЕНИЕ - форсунки инжектора, 2,5 мм толщиной, 7 мм наконечник инжектора	6

* **ПРИМЕЧАНИЕ:** В случае снятия форсунки с головки цилиндра, уплотнение J923261, позиция 11, необходимо заменить до новой установки форсунки в головке цилиндра.

** **ПРИМЕЧАНИЕ:** Использовать одну прокладку необходимой толщины.

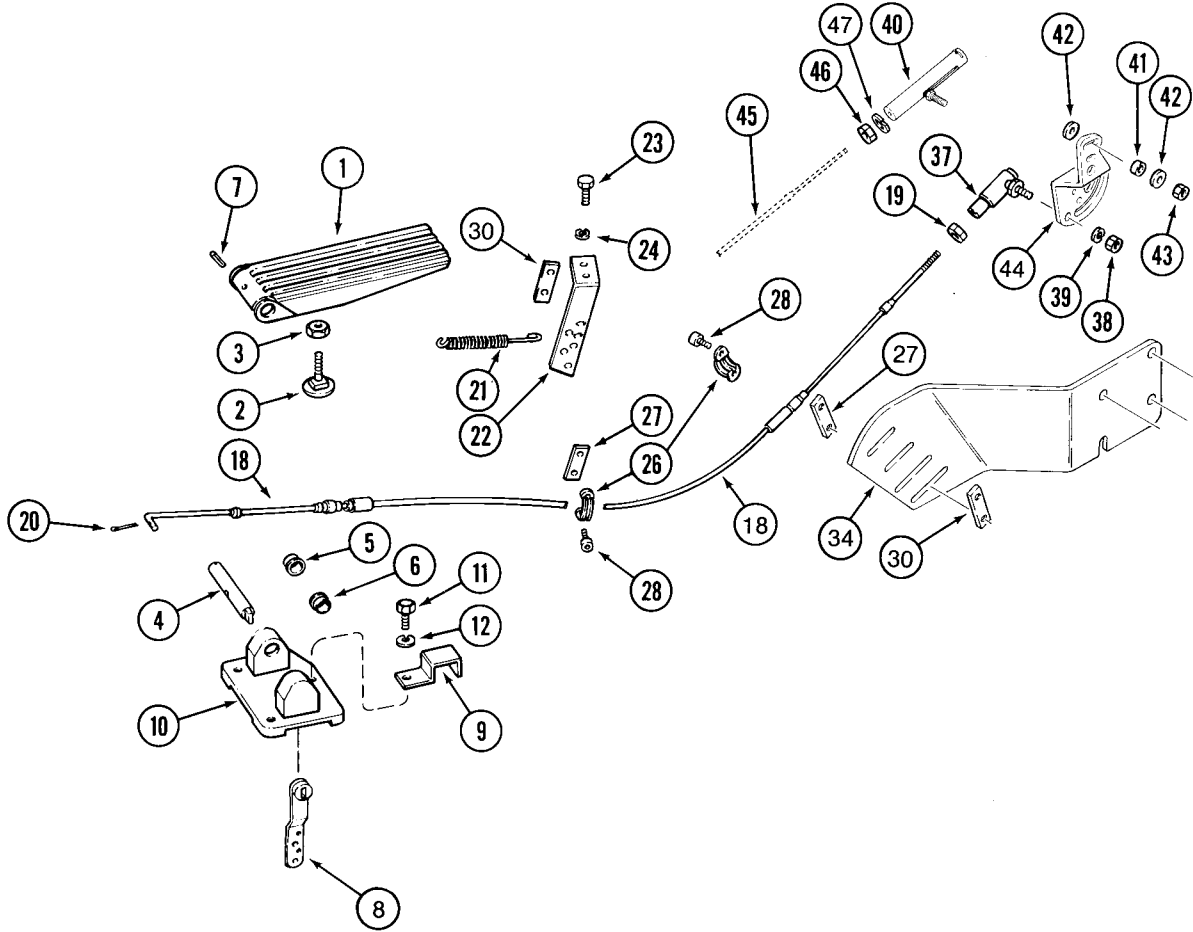


Тракторы «Магnum» 8930/8940/8950

РУЧНОЙ ДРОССЕЛЬ

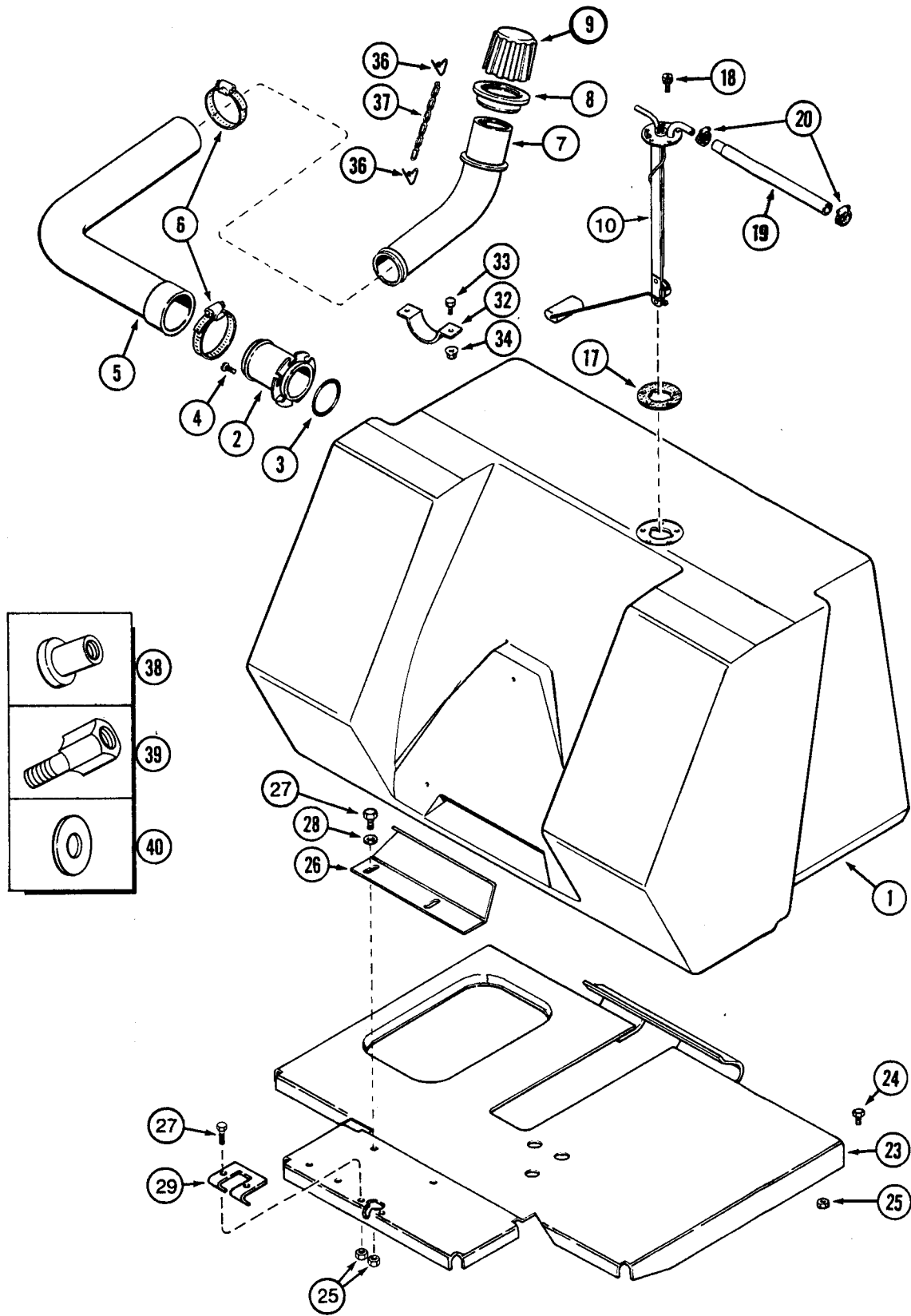
3-27

ССЫЛ.	НОМЕР ДЕТАЛИ	ОПИСАНИЕ	ТРЕБ.
1	302488A1	РЫЧАГ - управления дроссельной заслонкой, заменяет рычаг 220361A1	1
2	1975823C2	РУЧКА - рычага управления	1
3	96576C1	ВТУЛКА - рычага управления	1
4	800-3120	КОЛЬЦО - Е-образное, наружное, удерживающее, No. 20	1
5	864-4030	БОЛТ - с шестигранным гнездом под ключ, 4 - 0,7 x 30 мм	1
6	832-10404	ГАЙКА - шестигранная, самозаконтривающаяся, 4 мм - 0,7	1
7	198834A1	КРОНШТЕЙН - рычага дроссельной заслонки	1
8	627-6016	БОЛТ - шестигранный, с резьбой на всем теле, 6 - 1,0 x 16 мм, класс 10.9	2
9	896-11006	ШАЙБА - плоская, 6,6 x 12,5 x 2 мм, закаленная	2
10	892-11006	КОНТРШАЙБА - 6 мм	2
14	1974525C2	ШАРНИР шаровой, тросика дроссельной заслонки	1
15	95-81060	ШАЙБА - плоская, 7/32 x 9/16 x 1/16 дюйма	1
16	432-48	ШПЛИНТ - 1/16 x 1/2 дюйма	1
18	230-4714	ГАЙКА - шестигранная, самозаконтривающаяся, 1/4 дюйма NF	1
19	224475A2	КРОНШТЕЙН - тросика дроссельной заслонки	1
20	614-10025	БОЛТ - шестигранный, с резьбой на всем теле, 10 - 1,5 x 25 мм	2
21	895-15010	ШАЙБА - плоская, 11 x 24 x 2 мм	2
22	492-11010	КОНТРШАЙБА - No. 10	1
23	225-14210	ГАЙКА - шестигранная, No. 10 NF	1
26	1267688C3	ТРОСИК - дроссельной заслонки	1
27	96988C2	ПРОКЛАДЧНОЕ КОЛЬЦО - тросика	1
28	A75815	ХОМУТ - крепежный	1
29	461-31016	БОЛТ - с шестигранным гнездом под ключ, No. 10 NC x 1 дюйм	2
32	L40315	ПРОКЛАДКА - хомута	1
33	224900A1	ПЛАСТИНА - хомута троса	1
35	ССЫЛКА	РЫЧАГ - управления насосом, см. стр. 3-19, 3-21 или 3-23 относительно рычага.	1



НОЖНОЙ ДРОССЕЛЬ

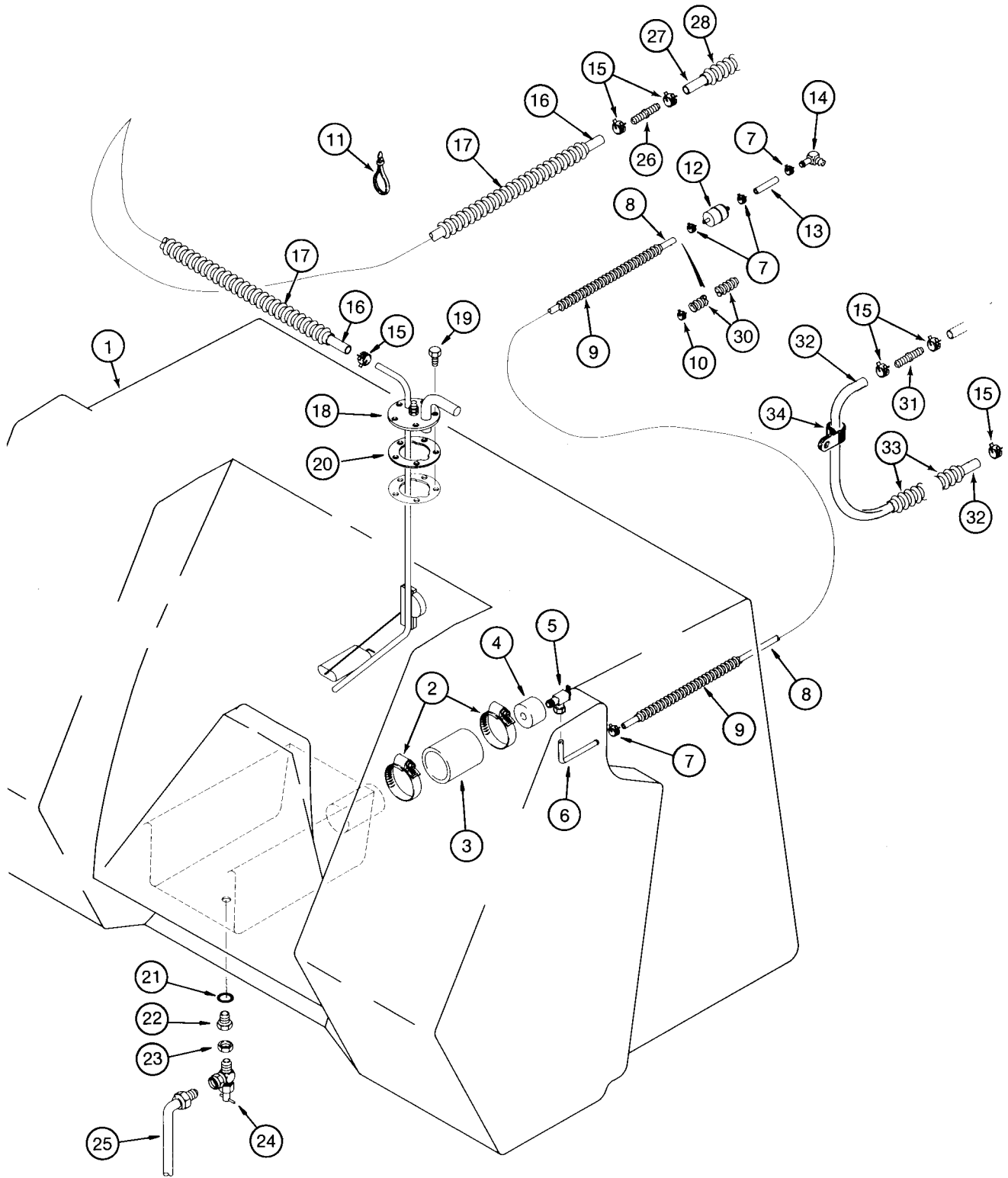
ССЫЛ.	НОМЕР ДЕТАЛИ	ОПИСАНИЕ	ТРЕБ.
	230682A1	КРЕПЛЕНИЕ ДРОССЕЛЯ - ножного, заказывать по преискуранту техники	1
1	1975959C4	ПЕДАЛЬ - ножная, дросселя, с подкладкой	1
2	434-516	БОЛТ - вагонный, 5/16 NC x 1 дюйм.	1
3	425-145	ГАЙКА - шестигранная, стопорная, 5/16 дюйма NC	1
4	97043C4	ВАЛ - педали дросселя	1
5	1975973C1	ВТУЛКА - левая, длинная	1
6	1975974C1	ВТУЛКА - правая, короткая	1
7	38-3816	ШТИФТ - цилиндрический, 1/8 x 1 дюйма	1
8	220355A1	РЫЧАГ - педали дросселя	1
9	1977463C1	УПОР - педали дросселя	1
10	97046C4	ОПОРА - педали дросселя	1
11	614-8020	БОЛТ - шестигранный, с резьбой на всем теле, 8 - 1,25 x 20 мм	3
12	892-11008	КОНТРШАЙБА - 8 мм	3
18	97173C4	ТРОСИК - ножного дросселя	1
19	225-14210	ГАЙКА - шестигранная, No. 10 NF	1
20	432-48	ШПЛИНТ - 1/16 x 1/2 дюйма	1
21	1975966C1	ФИКСАТОР - пружины	2
22	220359A1	КРОНШТЕЙН - тросика ножного дросселя, более не производится, заказывать нижеприведенный кронштейн 220358A3 и гайку 829-1406	1
22	220358A3	КРОНШТЕЙН - тросика, ножного дросселя	1
23	627-6016	БОЛТ - шестигранный, с резьбой на всем теле, 6 - 1,0 x 16 мм, класс 10.9	2
24	892-11006	КОНТРШАЙБА - 6 мм	2
26	A75815	ХОМУТ - крепежный	2
27	L40315	ПРОКЛАДКА - хомута	2
28	461-31016	БОЛТ - с шестигранным гнездом под ключ, No. 10 NC x 1 дюйм.	4
30	224900A1	ПЛАНКА - стопорная, хомута тросика	2
34	224475A2	КРОНШТЕЙН - тросика дросселя	1
37	336014A1	ШАРНИР - шаровой, ножного дросселя, заменяет шарнир 19725R1	1
38	225-14210	ГАЙКА - шестигранная, No. 10 NF	1
39	193-1000	ГАЙКА - шестигранная, с наружной зубчатой контршайбой, No. 10 NF	1
40	1974525C2	ШАРНИР - шаровой, тросика дросселя	1
41	1971259C1	ПРОСТАВКА - 3/8 внутр. диам. x 7/32 дюйма	1
42	495-81107	ШАЙБА - плоская, 9/32 x 7/8 x 3/64 дюйма	2
43	230-4714	ГАЙКА - шестигранная, самозаконтривающаяся, 1/4 дюйма NF	1
44	198834A2	КРОНШТЕЙН - рычага дросселя, заменяет кронштейн 198834A1	1
45	ССЫЛКА	ТРОСИК - ручного дросселя, см. стр. 3-27	1
46	225-14210	ГАЙКА - шестигранная, No. 10 NF	1
47	492-11010	КОНТРШАЙБА - No. 10	1
48	829-1406	ГАЙКА - шестигранная, 6 мм - 1,0, класс 10, используется с кронштейном 220358A3, не показана	1
49	473321C1	ХОМУТ - ленточный, не показан	1



Тракторы «Магnum» 8930/8940/8950 ОСНОВНОЙ ТОПЛИВНЫЙ БАК

3-31

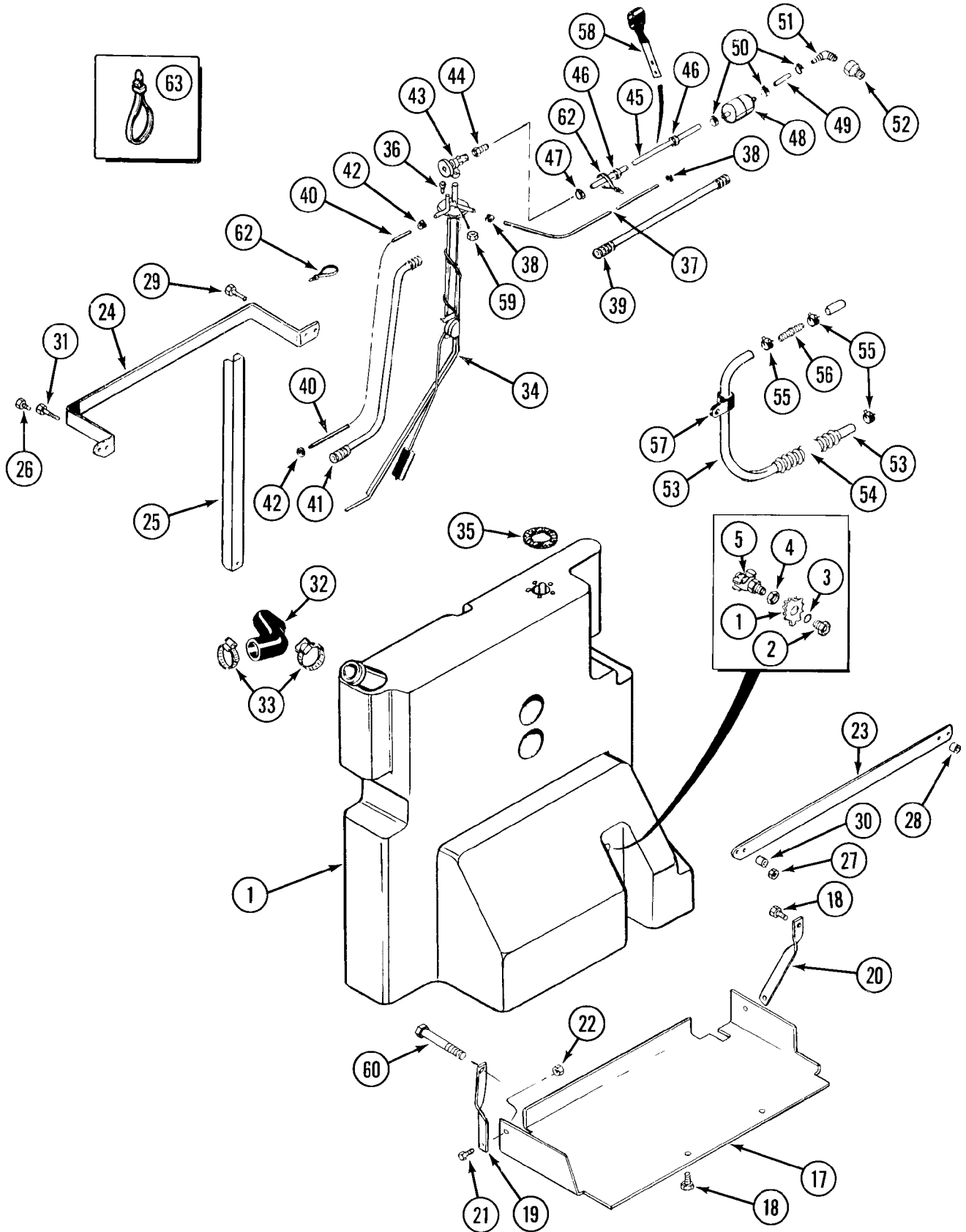
ССЫЛ.	НОМЕР ДЕТАЛИ	ОПИСАНИЕ	ТРЕБ.
1	96903C5	УЗЕЛ БАКА - топливного, основного (емкость 87 галлонов), включающего позиции 21-23 на стр. 3-33. Также заказывать нижеприведенную прокладку 104812C3, позиция 17	1
2	1283682C1	ТРУБОПРОВОД - входной, бака	1
3	97226C1	КОЛЬЦО КРУГЛОГО СЕЧЕНИЯ - отверстия для подвода топлива.	1
4	840-1620	ВИНТ - мелкий крепежный, с полукруглой головкой с крестообразным шлицем, 6 - 1 x 20 мм	6
5	1283825C1	ШЛАНГ - 90 градусов, подводящий	1
6	214-1544	ХОМУТ - регулир., 2-5/16 - 3-1/4 дюйма диам., для крепления шланга.	2
7	1283783C2	ТРУБОПРОВОД - фильтра	1
8	1283807C1	МАНЖЕТА - шейки фильтра	1
9	1283826C2	КРЫШКА - топливного фильтра	1
10	259110A1	ДАТЧИК-СИГНАЛИЗАТОР - уровня топлива, основного бака без дополнительного. Также заказывать позицию 17. Заменяет датчик 1987599C2	1
10	259111A1	ДАТЧИК-СИГНАЛИЗАТОР - уровня топлива, основного бака, наряду с дополнительным. Также заказывать позицию 17. Заменяет датчик 103003A2	1
17	104812C3	ПРОКЛАДКА - датчика-сигнализатора уровня топлива	1
18	463-11012	ВИНТ - мелкий крепежный, с шестигранной головкой, No. 10 NC x 3/4 дюйма, заменяет винт 193-563. Также заказывать шайбу 138597	5
	138597	ШАЙБА - утопленная, с наружными зубцами, стопорная, No. 10	5
19	1283890C1	ШЛАНГ - вентиляционного отверстия бака	1
20	214-1410	ХОМУТ - регулир., 9/16 - 1-1/16 дюйма диам., для шланга	2
23	120589A1	ОПОРА - бака	1
24	614-10020	БОЛТ - шестигранный, с резьбой на всем теле, 10 - 1,5 x 20 мм.	4
25	825-1410	ГАЙКА - шестигранная, 10 мм - 1,5.	8
26	137630C2	КРОНШТЕЙН - крепежный, топливного бака.	1
27	1287737C1	БОЛТ - шестигранный, 10 x 25 мм, класс 10.9, специальный.	4
28	1287738C2	ШАЙБА - плоская, 11 x 21 x 3 мм	2
29	120587A1	КРОНШТЕЙН - верхнего звена	1
32	1283792C1	ХОМУТ - крепежный, трубопровода	1
33	614-8020	БОЛТ - шестигранный, с резьбой на всем теле, 8 - 1,25 x 20 мм.	2
34	825-2408	ГАЙКА - шестигранная, с буртиком, 8 мм - 1,25	2
36	1971391C1	ЗАЖИМ - держателя цепи	2
37	1971392C1	ЦЕПОЧКА - крышки наливной горловины, 10 дюймов	1
38	A143035	КРЕПЕЖНАЯ ДЕТАЛЬ пальца	1
39	A65890	ПАЛЕЦ - сливного клапана, заменяет соединитель 120157C1	1
40	536652R1	ШАЙБА - плоская	1



ТОПЛИВОПРОВОДЫ

МОДЕЛИ С ОДНИМ ТОПЛИВНЫМ БАКОМ

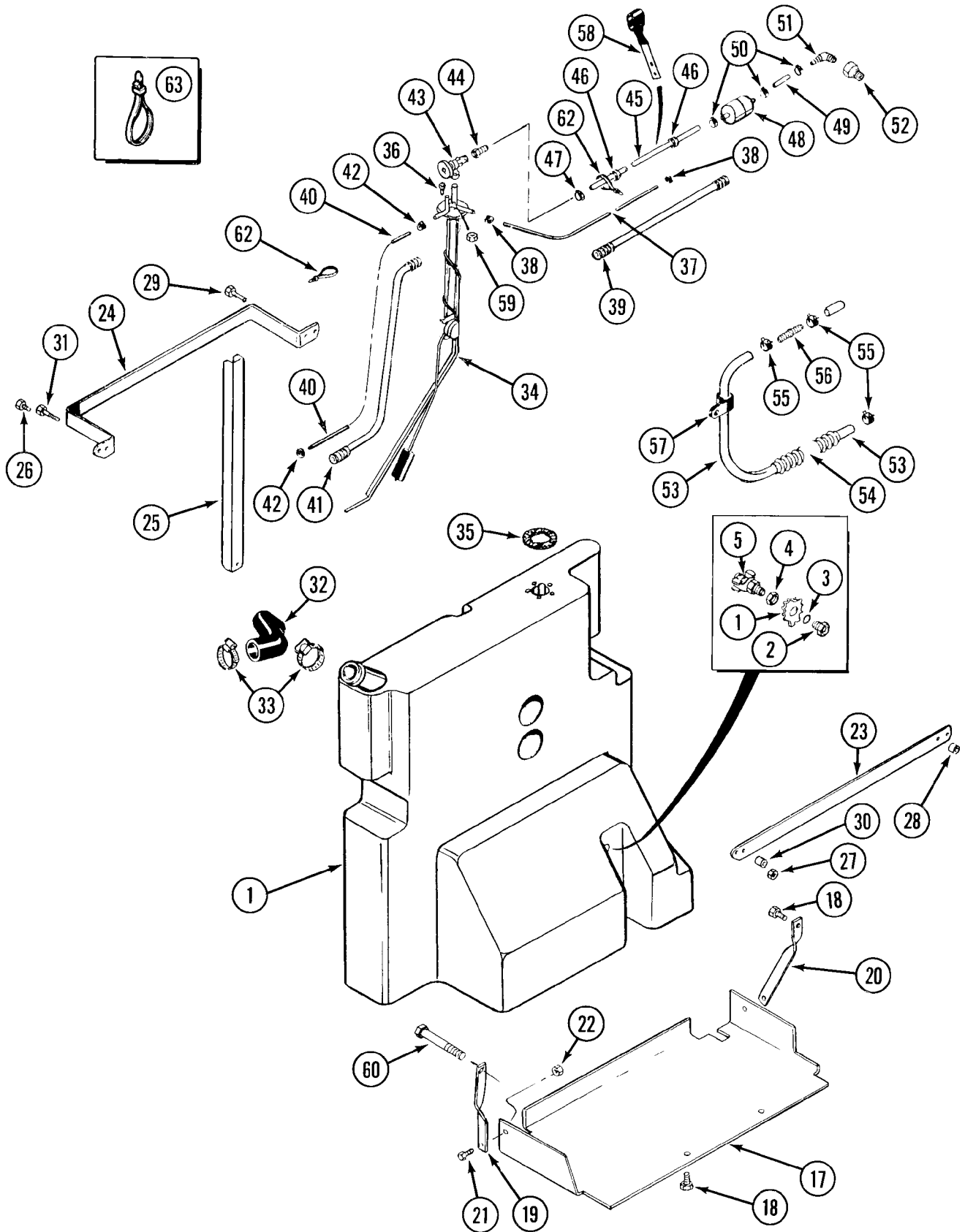
ССЫЛ.	НОМЕР ДЕТАЛИ	ОПИСАНИЕ	ТРЕБ.
1	96903С5	УЗЕЛ БАКА - топливного, основного (емкостью в 87 галлонов), включает позиции 21-23. Также заказывать нижеприведенную прокладку 104812С3, позиция 20. Заменяет узел бака 96903С4	1
2	214-1428	ХОМУТ - регулир., 1-5/16 - 2-1/4 дюйма диам.	2
3	130345С1	ШЛАНГ - 60 мм (2-3/8 дюйма) длиной, для выпускного отверстия топливного бака	1
4	196250А1	АДАПТЕР - между шлангом топливной магистрали и отсечным клапаном	1
5	196465А1	КЛАПАН - топливный, отсечной	1
6	196262А1	ТРУБОПРОВОД - топливной магистрали, к баку	1
7	196252А1	ХОМУТ - трубопровода для подачи топлива	4
8	196251А1	ШЛАНГ - 13 (1/2) x 20 (25/32) x 1700 мм (x 66-15/16 дюйма) длиной, трубопровода для подачи топлива.	1
9	196249А1	РУКАВ - рифленый, 27 (1-1/16) внутр. диам. x 1000 мм (39-3/8 дюйма) длиной, вырезан из бестарного рукава 291260А2.	1
10	1954474С4	ХОМУТ - на левой передней опоре кабины	1
11	306132С1	ХОМУТ - ленточный, 14 дюймов длиной	ИПН
12	194199А1	ФИЛЬТР - топливный, проходной	1
13	309678А1	ШЛАНГ - 110 мм (4-5/16 дюйма) длиной, между фильтром и двигателем, заменяет шланг 196247А1.	1
14	197095А1	ПАТРУБОК - 90 градусов, 1/2 хвостовик x 1/2 дюйма трубн. резьбы	1
15	A171099	ХОМУТ - пружинный, шланга	6
16	196266А2	ШЛАНГ - 8 (21/64) x 15 (5/8) x 3750 мм (147-5/8 дюйма) длиной, для возврата топлива в бак	1
17	196245А2	РУКАВ - рифленый, 17 (5/8) внутр. диам. x 3700 мм (145-11/16 дюйма) длиной, для возврата топлива	1
18	259110А1	ДАТЧИК-СИГНАЛИЗАТОР - уровня топлива, основного бака. Есть модели с дополнительным баком. Также заказывать датчик-сигнализатор	1
19	463-11012	ВИНТ - мелкий крепежный, с шестигранной головкой, No. 10 NC x 3/4 дюйма, заменяет винт 196-563. Также заказывать шайбу 138597	5
	138597	КОНТРШАЙБА - утопленная, наружная, зубчатая, No. 10	5
20	104812С3	ПРОКЛАДКА - датчика-сигнализатора уровня топлива	1
21	238-5210	КОЛЬЦО КРУГЛОГО СЕЧЕНИЯ - 3/4 внутр. диам. x 1/8 дюйма шириной.	1
22	1251790С2	АДАПТЕР - прямой, для сливного отверстия топливного бака, заменяет адаптер 1251790С1	1
23	1251791С1	ГАЙКА - шестигранная, стопорная, специальная	1
24	104465С1	КЛАПАН - сливной, основного топливного бака	1
25	104896С1	ТРУБОПРОВОД - сливной, топливного бака, 457 мм (18 дюймов) длиной, вырезан из бестарного трубопровода 74813С1	1
26	195509А1	СОЕДИНИТЕЛЬ - 5/16 дюйма, для шланга	1
27	225005А1	ШЛАНГ - 8 (21/64) x 15 (5/8) x 1650 мм x (65 inch) длиной, между охладителем топлива и основным баком	1
28	225006А1	РУКАВ - рифленый, 17 (5/8) внутр. диам. x 1600 мм (63 дюйма) длиной	1
30	196248А1	РУКАВ - рифленый, 27 (1-1/6) внутр. диам. x 560 мм (22-3/64 дюйма) длиной, вырезан из бестарного рукава 291260А2.	1
31	195509А1	СОЕДИНИТЕЛЬ - на насосе для впрыскивания топлива	1
32	235337А1	ШЛАНГ - 8 (21/64) x 15 (5/8) x 1345 мм (53 дюйма) длиной, между насосом для впрыскивания топлива и охладителем топлива	1
33	196246А1	РУКАВ - рифленый, 17 (5/8) внутр. диам. x 1650 мм (65 дюймов) длиной, вырезан из бестарного рукава 291260А2	1
34	362123R1	ЗАЖИМ - шланга	1



ДОПОЛНИТЕЛЬНЫЙ ТОПЛИВНЫЙ БАК - СТАНДАРТНАЯ ЕМКОСТЬ И ТОПЛИВНЫЕ МАГИСТРАЛИ

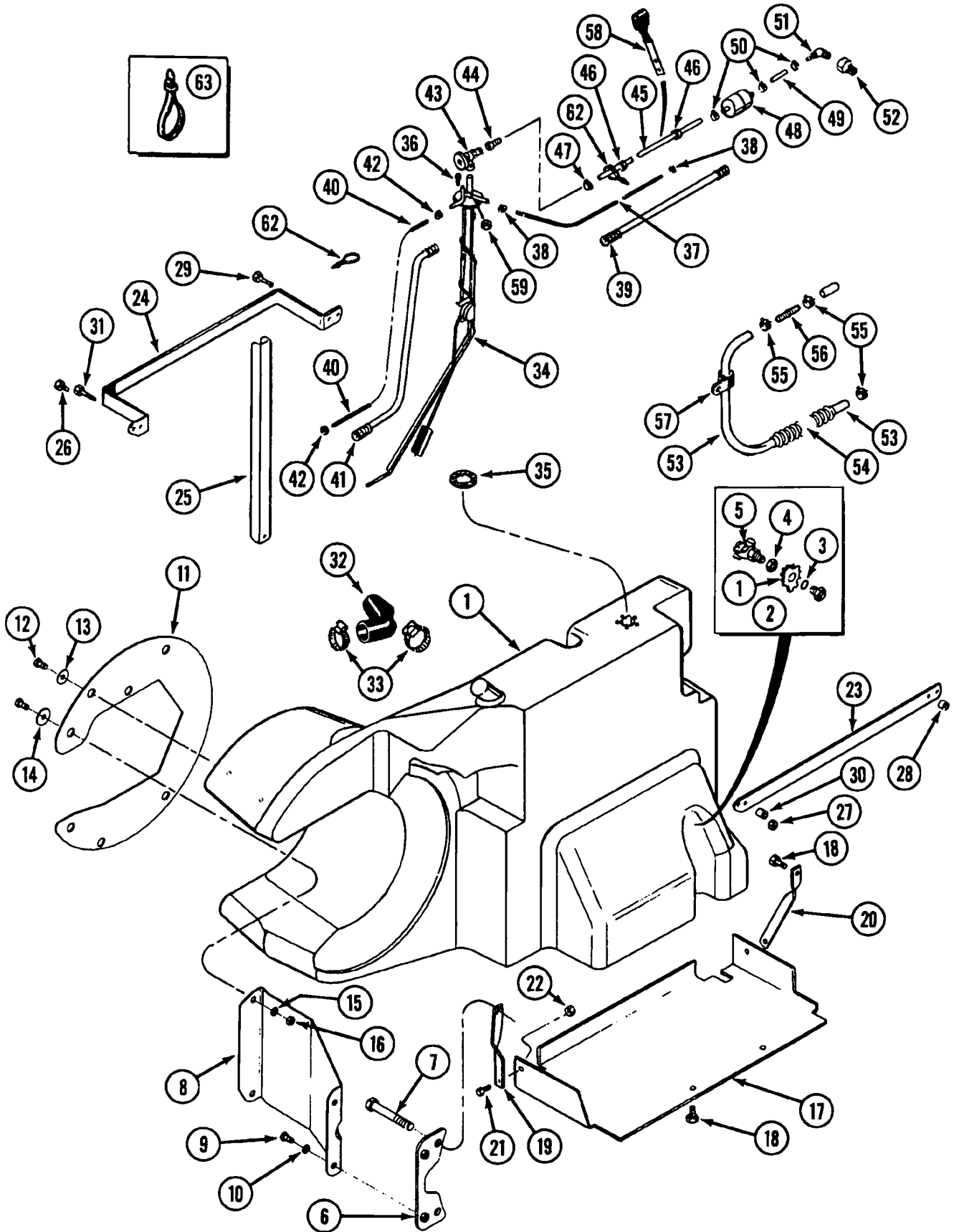
ССЫЛ.	НОМЕР ДЕТАЛИ	ОПИСАНИЕ	ТРЕБ.
1	137700С6	УЗЕЛ БАКА - топливного, дополнительного, стандартная емкость (17 галлонов). Также заказывать прокладку 104812С3, позиция 35.	1
2	1251790С2	АДАПТЕР - прямой, заменяет адаптер 1251790С1	1
3	238-5210	КОЛЬЦО КРУГЛОГО СЕЧЕНИЯ - 3/4 внутр. диам. х 1/8 дюйма шириной	1
4	1251791С1	ГАЙКА - шестигранная, стопорная, специальная	1
5	217-103	КЛАПАН - 1/4 дюйма трубн. резьбы, сливной	1
17	137702С5	ОПОРА - бака	1
18	614-12025	БОЛТ - шестигранный, с резьбой на всем теле, 12 - 1,75 х 25 мм, передней опоры и опоры бака	3
19	1280992С2	ОПОРА - бака задняя.	1
20	137704С2	ОПОРА - бака, передняя	1
21	614-12025	БОЛТ - шестигранный, с резьбой на всем теле, 12 - 1,75 х 25 мм.	2
22	825-2412	ГАЙКА - шестигранная, с буртиком, 12 мм - 1,75	2
23	1259898С1	КРОНШТЕЙН - крепежный, бака	1
24	144252С2	КРОНШТЕЙН - прижимной, бака	1
25	1251937С1	ШВЕЛЛЕР - армирующей обвязки бака	1
26	614-10020	БОЛТ - шестигранный, с резьбой на всем теле, 10 - 1,5 х 20 мм.	2
27	825-1410	ГАЙКА - шестигранная, 10 мм - 1,5.	2
28	1259899С1	ПРОСТАВКА - опоры, задней	1
29	814-10040	БОЛТ - шестигранный, 10 - 1,5 х 40 мм	1
30	144253С1	ПРОСТАВКА - опоры, задней	1
31	814-10045	БОЛТ - шестигранный, 10 - 1,5 х 45 мм	1
32	97013С1	ШЛАНГ - бака, дополнительного	1
33	214-1428	ХОМУТ - регулир., 1-5/16 - 2-1/4 дюйма диам.	2
34	193855А2	ДАТЧИК - уровня дополнительного топливного бака. Также заказывать позицию 35	1
35	104812С3	ПРОКЛАДКА - датчика-сигнализатора уровня топлива	1
36	1978426С1	ВИНТ - с полукруглой головкой и крестообразным шлицем, с кольцом круглого сечения, No. 10 - 24 х 3/4 дюйма.	5
37	196265А1	ШЛАНГ - 8 (21/64) х 15 (5/8) х 3530 мм (139 дюймов) длиной, для возврата топлива, между охладителем топлива и дополнительным баком	1
38	A171099	ХОМУТ - пружинный, крепежный, для шланга	2
39	196244А1	РУКАВ - рифленый, 17 (5/8) внутр. диам. х 3480 мм (137 дюймов) длиной	1
40	103010А1	ШЛАНГ - 1970 мм (77-9/16 дюйма) длиной, для вентиляционного отверстия дополнительного бака	1
41	103011А1	РУКАВ - рифленый, 17 (5/8) внутр. диам. х 1841 мм (72-1/2 дюйма) длиной, вырезан из бестарного рукава 291262А2.	1
42	A171099	ХОМУТ - пружинный	2
43	196465А1	КЛАПАН - отсечки подачи топлива, латунный, подающий	1
44	196458А1	СОЕДИНИТЕЛЬ - зубчатый, 1/2 зубц. х 1/2 дюйма наружн. трубы	1
45	196267А1	ШЛАНГ - 13 (1/2) х 20 (25/32) х 1235 мм (48-5/8 дюйма) длиной, для подачи топлива, между дополнительным баком и проходным фильтром	1
46	196248А1	РУКАВ - рифленый, 27 (1-1/6) внутр. диам. х 560 мм (22-3/64 дюйма) длиной, вырезан из бестарного рукава 291260А2.	1

Продолжение на следующей странице



ДОПОЛНИТЕЛЬНЫЙ ТОПЛИВНЫЙ БАК - СТАНДАРТНАЯ ЕМКОСТЬ И ТОПЛИВНЫЕ МАГИСТРАЛИ

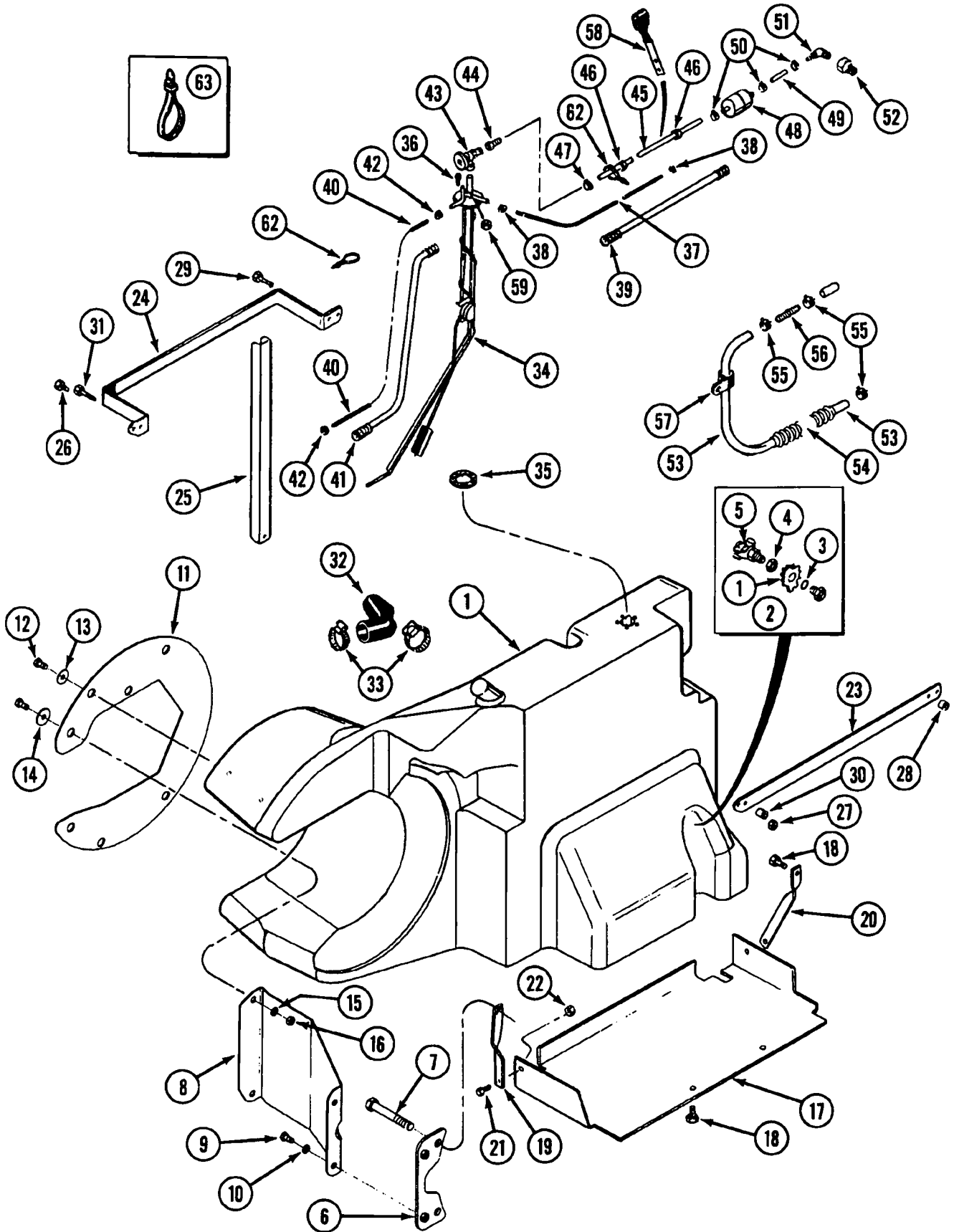
ССЫЛ.	НОМЕР ДЕТАЛИ	ОПИСАНИЕ	ТРЕБ.
47	196252A1	ХОМУТ - шланга на соединителе подающего клапана	1
48	194199A1	ФИЛЬТР - топливный, проходной	1
49	309678A1	ШЛАНГ - 110 мм (4-5/16 дюйма) длиной, между топливным фильтром и насосом подъема, заменяет шланг 196247A1	1
50	196252A1	ХОМУТ - на проходном топливном фильтре	3
51	197095A1	ПАТРУБОК - 90 градусов, 1/2 хвостовик x 1/2 дюйма трубн. резьбы	1
53	235337A1	ШЛАНГ - 8 (21/64) x 15 (5/8) x 1345 мм (53 дюйма) длиной, между насосом для впрыскивания топлива и охладителем топлива. Использовать со шлангом J930842, см. стр. 3-19, позиция 38	1
54	196246A1	РУКАВ - рифленный, 17 (5/8) внутр. диам. x 1650 мм (65 дюймов) длины, вырезан из бестарного рукава 291262A2	1
55	A171099	ХОМУТ - пружинный, шланга	3
56	195509A1	СОЕДИНИТЕЛЬ - зубчатый, 5/16 дюйм, шланга	1
57	362123R1	ЗАЖИМ - шланга	1
58	1954474C4	ХОМУТ - топливной магистрали, на левой передней опоре кабины, возвратных и подающих магистралей	1
59	193-1000	ГАЙКА - шестигранная, с наружной зубчатой контршайбой, No. 10 NF, для вывода электропроводки на датчик-сигнализатор	1
60	813-16140	БОЛТ - шестигранный, 16 - 2,0 x 140 мм	1
62	306132C1	ХОМУТ - ленточный, 14 дюймов длиной	2
63	L18337	ХОМУТ - ленточный, 15 дюймов	ИПН



ДОПОЛНИТЕЛЬНЫЙ ТОПЛИВНЫЙ БАК - УВЕЛИЧЕННАЯ ЕМКОСТЬ И ТОПЛИВНЫЕ МАГИСТРАЛИ

ОССЫЛ.	НОМЕР ДЕТАЛИ	ОПИСАНИЕ	ТРЕБ.
1	258474A1	УЗЕЛ БАКА - топливного, дополнительного, с увеличенной емкостью (30 галлонов)	1
2	1251790C2	АДАПТЕР - прямой, заменяет адаптер 1251790C1	1
3	238-5210	КОЛЬЦО КРУГЛОГО СЕЧЕНИЯ - 3/4 внутр. диам. х 1/8 дюйма шириной	1
4	1251791C1	ГАЙКА - шестигранная, стопорная, специальная	1
5	217-103	КЛАПАН - 1/4 дюйма трубн. резьбы, сливной	1
6	258005A1	ПЛАСТИНА - дополнительного топливного бака, моста	1
7	814-16130	БОЛТ - шестигранный, 16 - 2,0 х 130 мм	2
7A	896-12016	ШАЙБА - плоская, 17,5 х 30 х 4 мм, закаленная, не показана	2
8	253732A2	ОПОРА - дополнительного топливного бака, задняя	1
9	814-10040	БОЛТ - шестигранный, 10 - 1,5 х 40 мм	2
10	892-11010	КОНТРШАЙБА - 10 мм.	2
11	252290A2	ПЛАСТИНА - дополнительного топливного бака	1
12	844-10020	БОЛТ - тяжелый, шестигранный, с буртиком, 10 - 1,5 х 20 мм	4
13	495-81140	ШАЙБА - плоская, 13/32 х 1-1/4 х 1/16 дюйма	4
14	495-81143	ШАЙБА - плоская, 13/32 х 1-1/2 х 7/64 дюйма	2
15	892-11010	КОНТРШАЙБА - 10 мм.	4
16	829-1410	ГАЙКА - шестигранная, 10 мм - 1,5, класс 10.9	2
17	137702C5	ОПОРА - бака	1
18	614-12025	БОЛТ - шестигранный, с резьбой на всем теле, 12 - 1,75 х 25 мм, передней опоры и опоры бака	4
19	1280992C2	ОПОРА - бака, задняя	1
20	137704C2	ОПОРА - бака, передняя	1
21	614-12025	БОЛТ - шестигранный, с резьбой на всем теле, 12 - 1,75 х 25 мм	2
22	825-2412	ГАЙКА - шестигранная, с буртиком, 12 мм - 1,75	2
23	1259898C1	КРОНШТЕЙН - крепежный, бака	1
24	144252C2	КРОНШТЕЙН - прижимной, бака	1
25	1251937C1	ШВЕЛЛЕР - армирующей обвязки бака	1
26	614-10020	БОЛТ - шестигранный, с резьбой на всем теле, 10 - 1,5 х 20 мм	2
27	825-1410	ГАЙКА - шестигранная, 10 мм - 1,5.	2
28	1259899C1	ПРОСТАВКА - опоры, передней	1
29	814-10040	БОЛТ - шестигранный, 10 - 1,5 х 40 мм	2
30	144253C1	ПРОСТАВКА - опоры, задней	2
31	814-10045	БОЛТ - шестигранный, 10 - 1,5 х 45 мм	1
32	97013C1	ШЛАНГ - бака, дополнительного	1
33	214-1428	ХОМУТ - регулир., 1-5/16 - 2-1/4 дюйма диам.	2
34	193855A2	ДАТЧИК - уровня дополнительного топливного бака	1
35	104812C3	ПРОКЛАДКА - датчика-сигнализатора уровня топлива	1
36	1978426C1	ВИНТ - с полукруглой головкой и крестообразным шлицем, с кольцом круглого сечения, No. 10 - 24 х 3/4 дюйма.	5
37	196265A1	ШЛАНГ - 8 (21/64) х 15 (5/8) х 3530 мм (139 дюйма) длиной, для возврата топлива, между охладителем топлива и дополнительным баком	1
38	196244A1	РУКАВ - рифленый, 17 (5/8) внутр. диам. х 3480 мм (137 дюйма) длиной	1
39	A171099	ХОМУТ - пружинный, шланга, крепежный	2
40	103010A1	ШЛАНГ - 1970 мм (77-9/16 дюйма) длиной, для вентиляционного отверстия дополнительного бака	1
41	103011A1	РУКАВ - рифленый, 17 (5/8) внутр. диам. х 1841 мм (72-1/2 дюйма) длиной, вырезан из бестарного рукава 291262A2.	1
42	A171099	ХОМУТ - пружинный	2

Продолжение на следующей странице

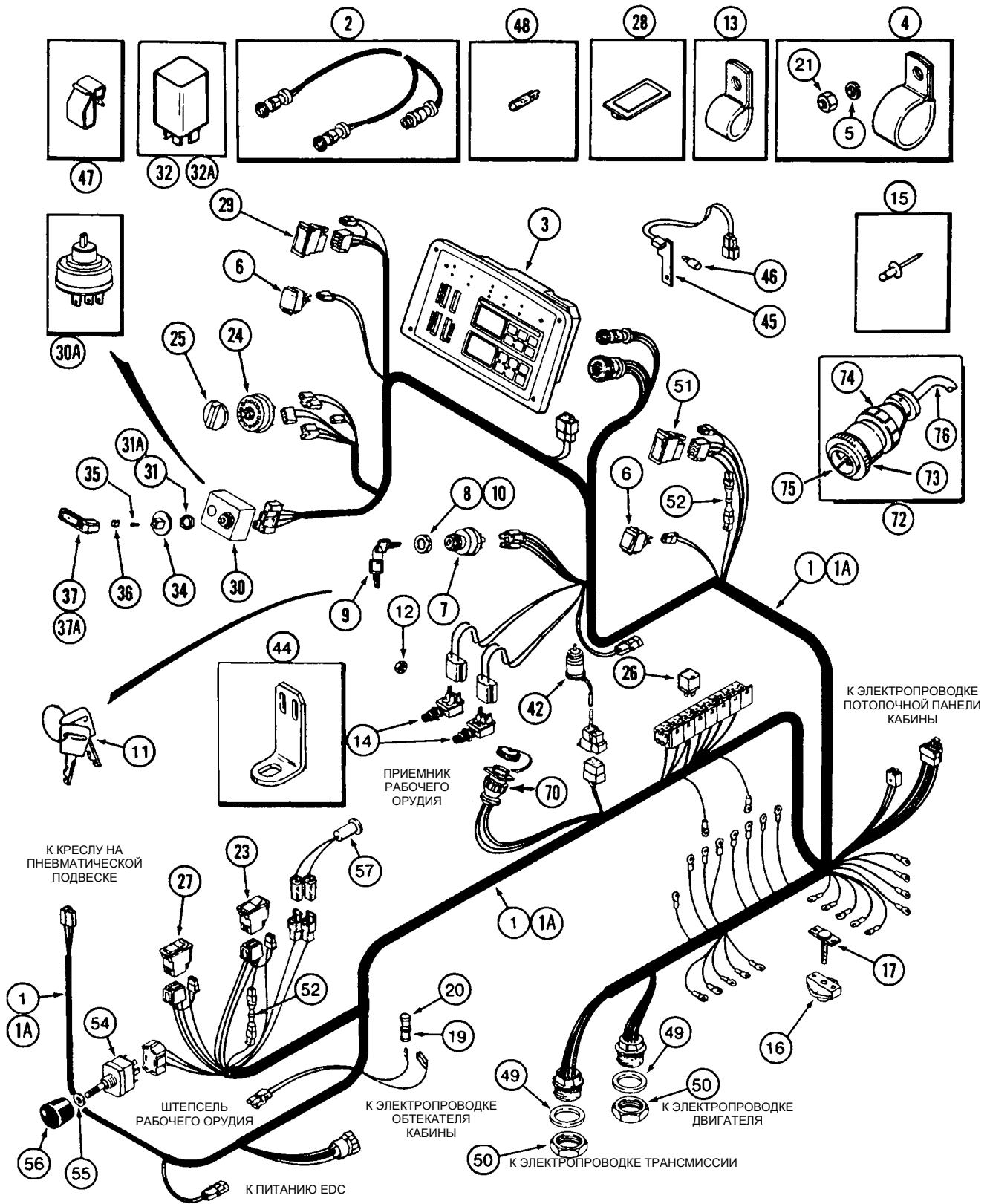


ДОПОЛНИТЕЛЬНЫЙ ТОПЛИВНЫЙ БАК - УВЕЛИЧЕННАЯ ЕМКОСТЬ И ТОПЛИВНЫЕ МАГИСТРАЛИ

ССЫЛ.	НОМЕР ДЕТАЛИ	ОПИСАНИЕ	ТРЕБ.
43	196465A1	КЛАПАН - отсеки топлива, подающий, латунный	1
44	196458A1	СОЕДИНИТЕЛЬ - зубчатый, 1/2 зубц. х 1/2 дюйма наружн. трубы	1
45	196267A1	ШЛАНГ - 13 (1/2) х 20 (25/32) х 1235 мм (48-5/8 дюйма) длиной, для подачи топлива, между дополнительным баком и проходным фильтром	1
46	196248A1	РУКАВ - рифленый, 27 (1-1/6) внутр. диам. х 560 мм (22-3/64 дюйма) длиной, вырезан из бестарного рукава 291260A2.	1
47	196252A1	ХОМУТ - шланга, на соединителе подающего клапана	1
48	194199A1	ФИЛЬТР - топливный, проходной	1
49	309678A1	ШЛАНГ - 110 мм (4-5/16 дюйма) длиной, между топливным фильтром и насосом подъема, заменяет шланг 196247A1	1
50	196252A1	ХОМУТ - на проходном топливном фильтре	3
51	197095A1	ПАТРУБОК - 90 градусов, 1/2 хвостовик х 1/2 дюйма трубн. резьбы	1
52	217-1012	АДАПТЕР - прямой, 1/4 трубн. резьбы х 3/8 дюйма внутр. трубн. резьбы, не используется в этом применении	1
53	235337A1	ШЛАНГ - 8 (21/64) х 15 (5/8) х 1345 мм (53 дюйма) длиной, между насосом для впрыскивания топлива и охладителем топлива	1
54	196246A1	РУКАВ - рифленый, 17 (5/8) внутр. диам. х 1650 мм (65 дюймов) длиной, вырезан из бестарного рукава 291262A2.	1
55	A171099	ХОМУТ - пружинный, шланга	3
56	195509A1	СОЕДИНИТЕЛЬ - зубчатый, 5/16-дюйм. шланга	1
57	362123R1	ЗАЖИМ - шланга	1
58	1954474C4	ХОМУТ - топливной магистрали, на левой стороне опоры кабины, для возвратных и подающих магистралей	1
59	193-1000	ГАЙКА - шестигранная, с наружной зубчатой контршайбой, No. 10 NF, для вывода электропроводки к датчику-сигнализатору.	1
60	813-16140	БОЛТ - шестигранный, 16 - 2,0 х 140 мм, если используется, для машин без пластины 258005A1 и опоры 253732A2, не показан	1
62	306132C1	ХОМУТ - ленточный, 14 дюймов длиной, нейлоновый.	2
63	L18337	ХОМУТ - ленточный, 15 дюймов.	ИПН

АЛФАВИТНЫЙ УКАЗАТЕЛЬ ЭЛЕКТРИЧЕСКАЯ СИСТЕМА

ОПИСАНИЕ	СТР.
Аккумуляторные батареи и кабели	4-29,4-29B
Датчик скорости движения	4-45
Задний стеклоочиститель	4-51
Звуковой сигнал.....	4-11
Нижняя передняя фара заливающего света.....	4-41
Приборный щиток.....	4-23
Радиоприемник и колонки	4-47
Соединительный блок.....	4-27
Стеклоомыватель	4-53
Узел генератора	4-37
Узел задних фонарей.....	4-39
Узел передних фар.....	4-39
Узел плафона	4-43
Узел подсветки пульты	4-43
Узел проблесковой предупредительной лампы	4-39
Узел стартера	4-33,4-35,4-35B
Узел стеклоочистителя, передний	4-49
Узел фар заливающего света кабины	4-43
Установка генератора	4-31
Установка стартера	4-31,4-31B
Установка электрических комплектующих	4-27
Фара заливающего света обтекателя	4-41
Электромагнитные клапаны плавких предохранителей и автоматические выключатели	4-25
Электропроводка	
Двигатель и передние комплектующие.....	4-11,4-11B
Дополнительный топливный бак	4-13
Задняя потолочная панель кабины	4-19
Монитор рабочего орудия	4-3
Нижняя кабина	
без сцепки.....	4-3,4-5
со сцепкой	4-7,4-9
Обтекатель кабины.....	4-15
Потолочная панель кабины	4-17
Регулятор сцепки	4-21
Ручной переключатель с изменением направления движения	4-9B
Трансмиссия	4-13

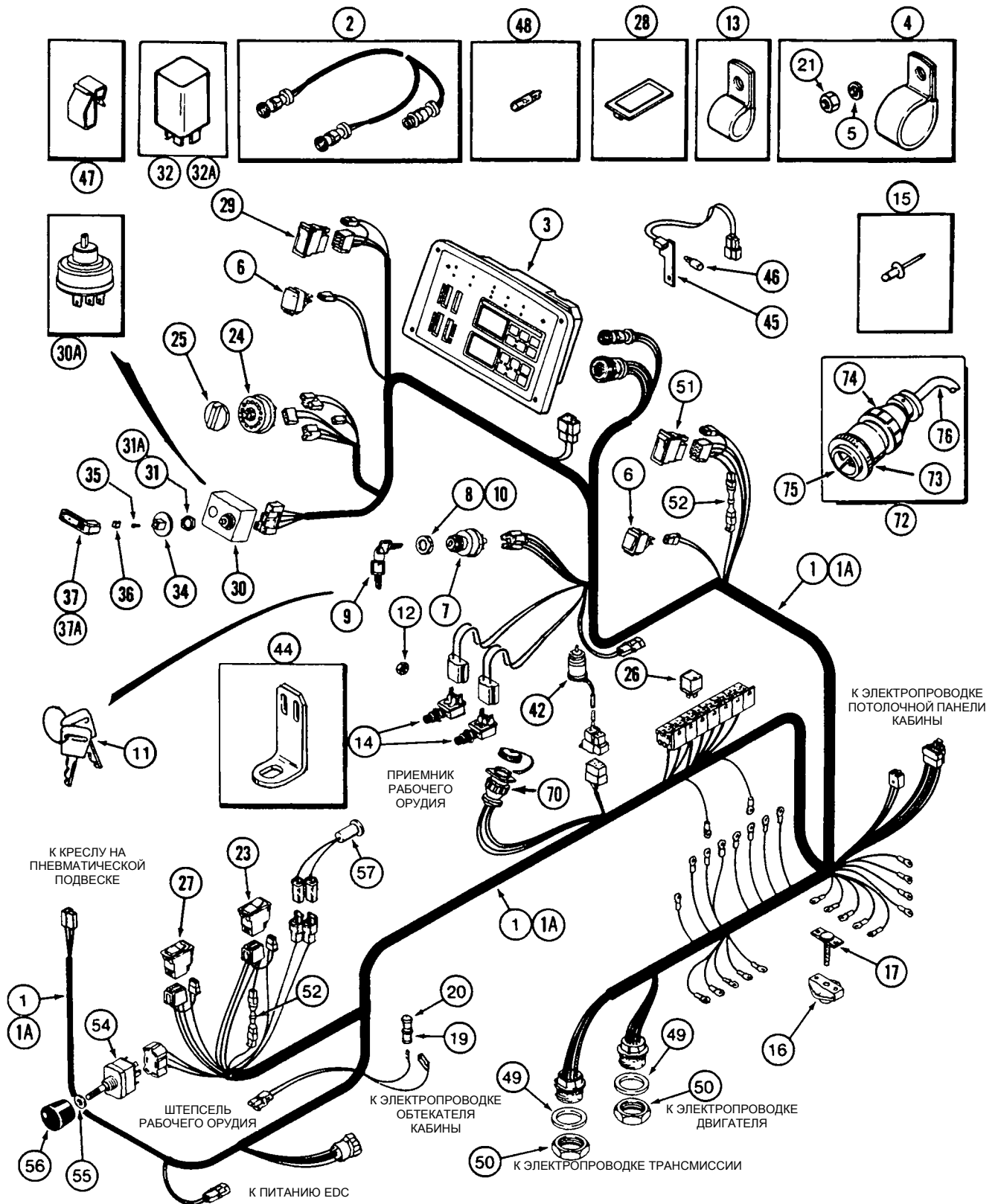


НИЖНЯЯ ПРОВОДКА КАБИНЫ

Без сцепки

ОССЫЛ.	НОМЕР ДЕТАЛИ	ОПИСАНИЕ	ТРЕБ.
1	189571A2	ЭЛЕКТРОПРОВОДКА - кабины, нижняя, до серийного номера JJA0090823	1
1A	309113A1	ЭЛЕКТРОПРОВОДКА - кабины, нижняя, серийный номер JJA0090823 и далее	1
2	A177090	ЭЛЕКТРОПРОВОДКА - монитора рабочего орудия	1
3	1964859C6	УЗЕЛ ПРИБОРНОГО ЩИТКА - новый, список деталей на стр. 4-23	1
4	515-24349	ХОМУТ - Р-образный, 1-3/8 дюйма, заменяет зажим 92385C1	3
5	492-11038	КОНТРШАЙБА - 3/8 дюйма	3
6	92365C1	ПЕРЕКЛЮЧАТЕЛЬ - звукового сигнала и запуска с помощью эфира	2
7	282775A1	УЗЕЛ ПЕРЕКЛЮЧАТЕЛЯ - зажигания, включая. ключи. Включает ключи с набивкой, позиция 11	1
7	D134737	УЗЕЛ ПЕРЕКЛЮЧАТЕЛЯ - зажигания, включает ключи	1
8	A77314	ГАЙКА - шестигранная, специальная	1
9	A77313	КЛЮЧ - комплект из двух, металлический	1
10	1964785C1	ГАЙКА - установочная, переключателя зажигания	1
11	1964831C2	КЛЮЧ - с набойкой, комплект из двух, включен в узел переключателя 282775A1, если используется	1
12	122860A1	ГАЙКА - переключателя	1
13	515-24349	ХОМУТ - Р-образный, 1-3/8 дюйма, для электропроводки, заменяет зажим 92385C1	1
14	123014A1	ПЕРЕКЛЮЧАТЕЛЬ - тормозов, механизма блокировки дифференциала	2
15	151-535	ЗАКЛЕПКА - оправки, 1/8 x 15/32 дюйма, для установки трехконтактного соединителя	4
16	468647C2	БЛОК - соединительный, список деталей на стр. 4-27	1
17	1964561C1	ШИНА - собирательная, соединительного блока, список деталей на стр. 4-27	1
19	1964773C1	ПРИКУРИВАТЕЛЬ, 12 вольт	1
20	A177447	ЭЛЕМЕНТ - выдвигного блока, с небольшой ручкой	1
21	425-166	ГАЙКА - тяжелая, шестигранная, 3/8 дюйма NC	3
23	92346C1	ПЕРЕКЛЮЧАТЕЛЬ - механизма блокировки дифференциала	1
	91956C1	ПЕРЕКЛЮЧАТЕЛЬ - кулисный	1
	134608A1	ПАТРОН - лампочки	1
	3141107R1	ЛАМПОЧКА - 2 Ватта	1
	83884C1	РАССЕИВАТЕЛЬ - зеленый, с защелкой, с информационной наклейкой	1
24	91921C1	ПЕРЕКЛЮЧАТЕЛЬ - освещения	1
25	97107C3	РУЧКА - переключателя освещения	1
26	1983394C2	РЕЛЕ - мини, 12 вольт	ИПН
27	129130A1	ПЕРЕКЛЮЧАТЕЛЬ - МЕХАНИЧЕСКОГО ПЕРЕДНЕГО ПРИВОДА	1
	ОНО	ПЕРЕКЛЮЧАТЕЛЬ - кулисный	1
	134608A1	ПАТРОН - лампочки	1
	3141107R1	ЛАМПОЧКА - 2 Ватта	1
	83884C1	РАССЕИВАТЕЛЬ - зеленый, с информационной наклейкой, с защелкой	1
28	245918C1	ПРОБКА-ЗАГЛУШКА - прямоугольная, если используется	1
29	92344C1	УЗЕЛ ПЕРЕКЛЮЧАТЕЛЯ - дальнего/ближнего света, более не производится, заказывать комплектующие	1
	91855C1	ПЕРЕКЛЮЧАТЕЛЬ - кулисный	1
	3141107R1	ЛАМПОЧКА - 2 Ватта	1
	134608A1	ПАТРОН - лампочки	1
	91856C1	ИНФОРМАЦИОННАЯ НАКЛЕЙКА - синяя, рассеиватель, с защелкой, дальнего света	1

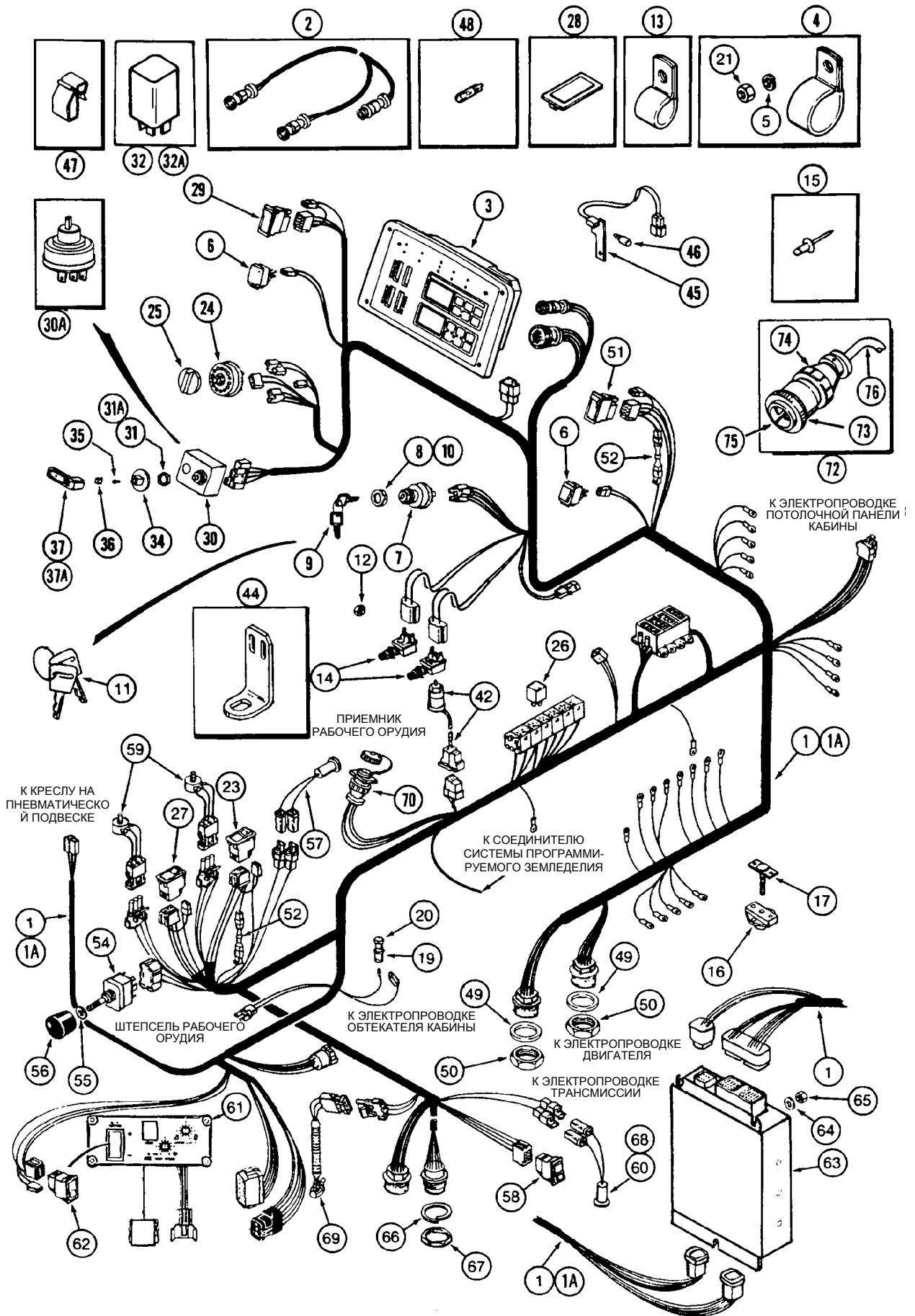
Продолжение на следующей странице



НИЖНЯЯ ПРОВОДКА КАБИНЫ

Без сцепки

ССЫЛ.	НОМЕР ДЕТАЛИ	ОПИСАНИЕ	ТРЕБ.
30	1987422C1	ПЕРЕКЛЮЧАТЕЛЬ - и проблесковый прибор, до серийного номера JJA0090823	1
30A	310652A1	ПЕРЕКЛЮЧАТЕЛЬ - проблесковый прибор сигнала поворота, серийный номер JJA0090823 и далее	1
31	131-428	ГАЙКА - шестигранная, самозаконтривающаяся, 3/4-20 дюйма, используется с переключателем 1987422C1	1
31A	A20467	ГАЙКА - шестигранная, используется с переключателем 310652A1	1
32	92389C2	ПРОБЛЕСКОВЫЙ ПРИБОР - аварийный, серийный номер JJA0090823 - JJA0090943	1
32A	309001A1	ПРОБЛЕСКОВЫЙ ПРИБОР - сигнала поворота, серийный номер JJA0090944 и далее	1
33	780-34395	ВИНТ - шестигранный, с подголовком в виде шайбы, 4,8 x 9,5 мм, серийный номер JJA0090944 и далее, не показан	1
34	97102C1	АДАПТЕР - рычага, сигнала поворота	1
35	170-104	ВИНТ - мелкий крепежный, с полукруглой головкой и крестообразным шлицем, No. 5 NC x 3/8 дюйма	1
36	1329896C1	ЗАЖИМ - рычага, крепежный	1
37	97103C3	РЫЧАГ - сигнала поворота, до серийного номера JJA0090823	1
37A	310654A1	РЫЧАГ - сигнала поворота, серийный номер JJA0090823 и далее	1
42	92043C3	ПЕРЕКЛЮЧАТЕЛЬ - привода ходоуменьшителя	1
44	96890C2	КРОНШТЕЙН - переключателя ходоуменьшителя	1
45	1983363C2	УЗЕЛ ПОДСВЕТКИ ПРИБОРНОГО ЩИТКА	1
46	F64363	ЛАМПОЧКА - лампы	1
47	104389C1	ЗАЖИМ - крепежный, освещения	1
48	3141107R1	ЛАМПОЧКА - 2 Ватта	4
49	459330C1	КОНТРШАЙБА - No. 24	2
50	459329C1	ГАЙКА - шестигранная, No. 24	2
51	137430A1	УЗЕЛ ПЕРЕКЛЮЧАТЕЛЯ - пересиливания выключения, более не производится, заказывать комплектующие	1
	91855C1	ПЕРЕКЛЮЧАТЕЛЬ - кулисный	1
	134608A1	ПАТРОН - лампочки	1
	3141107R1	ЛАМПОЧКА - 2 Ватта	1
	137428A1	ИНФОРМАЦИОННАЯ НАКЛЕЙКА - красная, рассеивателя, с защелкой	1
52	113699A1	ВЫПРЯМИТЕЛЬ - блокировочный, 2-5/8 дюйма длиной	2
54	189574A2	ТУМБЛЕР - механизма отбора мощности	1
55	896-15012	ШАЙБА - плоская, 13,5 x 28 x 4 мм, закаленная	1
56	223565A1	РУЧКА - управления, переключателя механизма отбора мощности	1
57	183696A1	ЛАМПА - индикатора, зеленая, механизма отбора мощности	1
70	225164C1	СОЕДИНИТЕЛЬ - электрический, типа GN, приемника рабочего орудия, охватывающий	1
71	225168C1	КЛЕММА - электрическая, охватывающая, калибр 14-16, тип TНI, не показана	3
72	187103A1	СОЕДИНИТЕЛЬ - узла дополнительной мощности	1
73	225165C1	СОЕДИНИТЕЛЬ - электрический, типа GQ, штыревой, см. позицию 77 относительно охватывающего соединителя	1
74	225153C1	СОЕДИНИТЕЛЬ - электрический, типа GX, хомут для снятия натяжения	1
75	225166C1	КЛЕММА - электрическая, штыревая, калибр 14-16, тип TJ1, не показана	3
76	ОНО	КАБЕЛЬ - лектрический, калибр 14, 3-жильный, 450 мм (17-3/4 дюйма) длиной	1
77	245485C1	СОЕДИНИТЕЛЬ - принимающий, 3 канала, типа DK, охватывающий, дополнительный источник питания для штепселя рабочего орудия, не показан	1
78	225119C1	КЛЕММА - проволочная, типа T1, калибр 14-16, используется с соединителем 245485C1, не показана	1

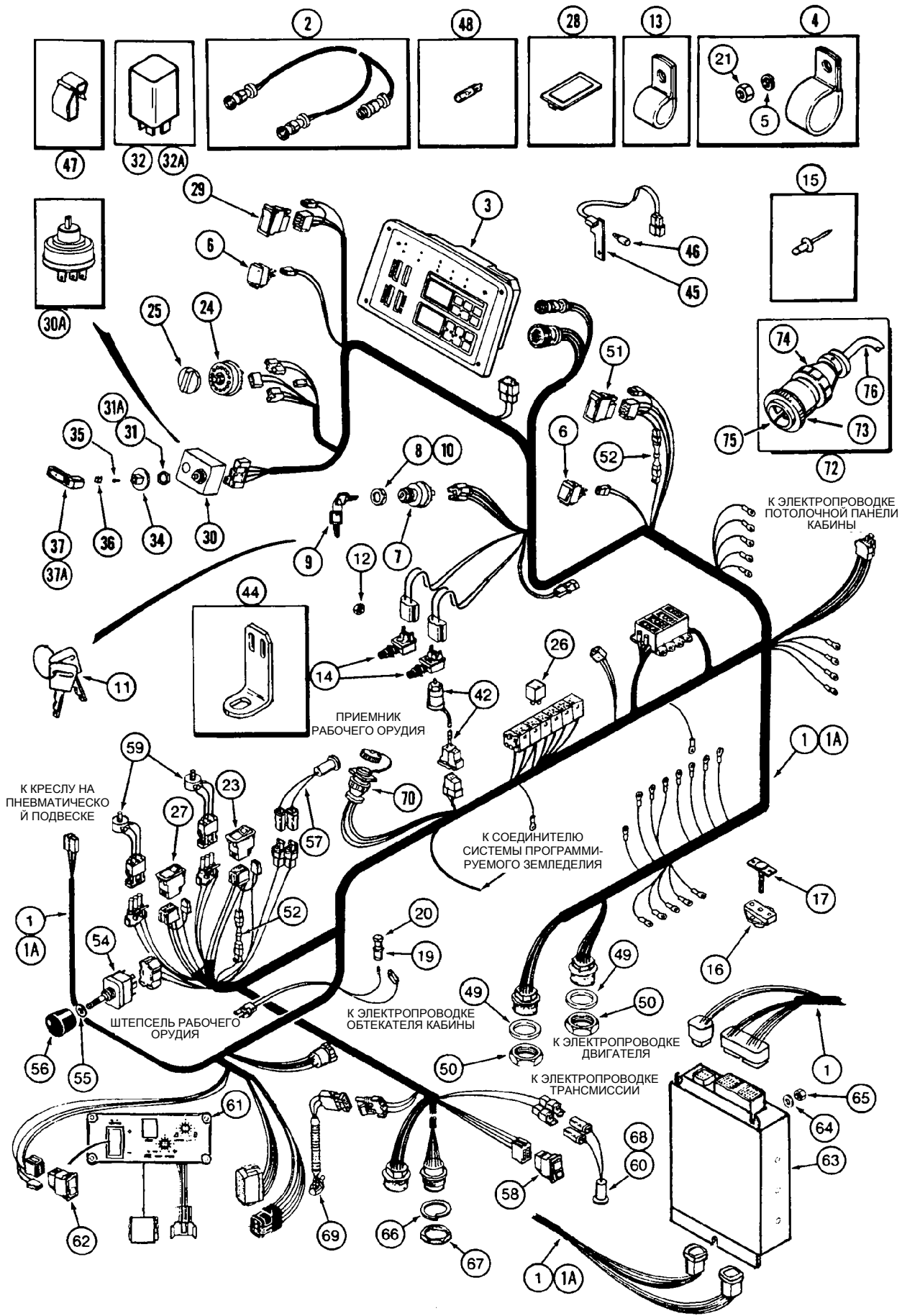


Тракторы «Магnum» 8930/8940/8950
НИЖНЯЯ ЭЛЕКТРОПРОВОДКА КАБИНЫ
Со сцепкой

4-7

ОССЫЛ.	НОМЕР ДЕТАЛИ	ОПИСАНИЕ	ТРЕБ.
1	232881A3	ЭЛЕКТРОПРОВОДКА - кабины, нижняя, со сцепкой, до серийного номера JJA0090823	1
1A	309112A1	ЭЛЕКТРОПРОВОДКА - кабины, нижняя, со сцепкой, серийный номер JJA0090923 и далее, не показана	1
2	A177090	ЭЛЕКТРОПРОВОДКА - монитора, рабочего орудия	1
3	1964859C6	УЗЕЛ ПРИБОРНОГО ЩИТКА - новый, список деталей на стр. 4-23	1
4	515-24349	ХОМУТ - Р-образный, 1-3/8 дюйма, заменяет зажим 92385C1	3
5	492-11038	КОНТРШАЙБА - 3/8 дюйма	3
6	92365C1	ПЕРЕКЛЮЧАТЕЛЬ - звукового сигнала и запуска с помощью эфира	2
7	282775A1	УЗЕЛ ПЕРЕКЛЮЧАТЕЛЯ - зажигания, включает ключи, с набивкой, позиция 11, если используется	1
7	D134737	УЗЕЛ ПЕРЕКЛЮЧАТЕЛЯ - зажигания, включает ключи, металлические, если используется	1
8	A77314	ГАЙКА - шестигранная, специальная	1
9	A77313	КЛЮЧ - набор из двух, металлический	1
10	1964785C1	ГАЙКА - установочная, переключателя зажигания	1
11	1964831C2	КЛЮЧ - набор из двух, включен в узел переключателя 282775A1, если используется	1
12	122860A1	ГАЙКА - переключателя	1
13	515-24349	ХОМУТ - Р-образный, 1-3/8 дюйма, для электропроводки, заменяет зажим 92385C1	1
14	123014A1	ПЕРЕКЛЮЧАТЕЛЬ - тормоза, механизма блокировки дифференциала	2
15	151-535	ЗАКЛЕПКА - оправки, 1/8 x 15/32 дюйма, для установки трехконтактного соединителя	4
16	468647C2	БЛОК - соединительный, список деталей на стр. 4-27	1
17	1964561C1	ШИНА - соединительного блока, список деталей на стр. 4-27	1
19	1964773C1	ПРИКУРИВАТЕЛЬ, 12 вольт	1
20	A177447	ЭЛЕМЕНТ - выступающий, с небольшой ручкой	1
21	425-166	ГАЙКА - тяжелая, шестигранная - 3/8 inch NC	3
23	236598A1	ПЕРЕКЛЮЧАТЕЛЬ - механизма блокировки дифференциала	1
24	91921C1	ПЕРЕКЛЮЧАТЕЛЬ - освещения	1
25	97107C3	РУЧКА - переключателя освещения	1
26	1983394C2	МИНИРЕЛЕ - 12 вольт	ИПН
27	236596A1	ПЕРЕКЛЮЧАТЕЛЬ - механического переднего привода	1
28	245918C1	ПРОБКА-ЗАГЛУШКА - если используется	1
29	92344C1	УЗЕЛ ПЕРЕКЛЮЧАТЕЛЯ - дальнего/ближнего света, более не производится, заказывать комплектующие	1
	91855C1	ПЕРЕКЛЮЧАТЕЛЬ - кулисный	1
	134608A1	ПАТРОН - лампочки	1
	3141107R1	ЛАМПОЧКА - 2 Ватта	1
	91856C1	ИНФОРМАЦИОННАЯ НАКЛЕЙКА - синяя, для рассеивателя, с защелкой, дальнего света	1
30	1987422C1	ПЕРЕКЛЮЧАТЕЛЬ - и проблесковый сигнал, до серийного номера JJA0090823	1
30A	310652A1	ПЕРЕКЛЮЧАТЕЛЬ - проблескового прибора сигнала поворота, серийный номер JJA0090823 и далее	1
31	131-428	ГАЙКА - шестигранная, самозаконтривающаяся, 3/4-20 дюйма, используется с переключателем 1987422C1	1
31A	A20467	ГАЙКА - шестигранная, используется с переключателем 310652A1	1
32	92389C2	ПРОБЛЕСКОВЫЙ СИГНАЛ - об опасности, действующий серийный номер JJA0090823 - JJA0090943	1
32A	309001A1	ПРОБЛЕСКОВЫЙ ПРИБОР - сигнала поворота, для тяжелых условий работы, серийный номер JJA0090944 и далее	1
33	780-34395	ВИНТ - шестигранный, с подголовком в виде шайбы, 4,8 x 9,5 мм, серийный номер JJA0090944 и далее, не показан	1
34	97102C1	АДАПТЕР - рычага сигнала поворота	1
35	170-104	ВИНТ - мелкий крепежный, с полукруглым подголовком и крестообразным шлицем, No. 5 NC x 3/8 дюйма	1
36	1329896C1	ЗАЖИМ - крепежный, рычага	1

Продолжение на следующей странице



К КРЕСЛУ НА ПНЕВМАТИЧЕСКОЕ И ПОДВЕСКЕ

ПРИЕМНИК РАБОЧЕГО ОРУДИЯ

ШТЕПСЕЛЬ РАБОЧЕГО ОРУДИЯ

К ЭЛЕКТРОПРОВОДКЕ ОБТЕКАТЕЛЯ КАБИНЫ

К СОЕДИНИТЕЛЮ СИСТЕМЫ ПРОГРАММИРУЕМОГО ЗЕМЛЕДЕЛИЯ

К ЭЛЕКТРОПРОВОДКЕ ДВИГАТЕЛЯ

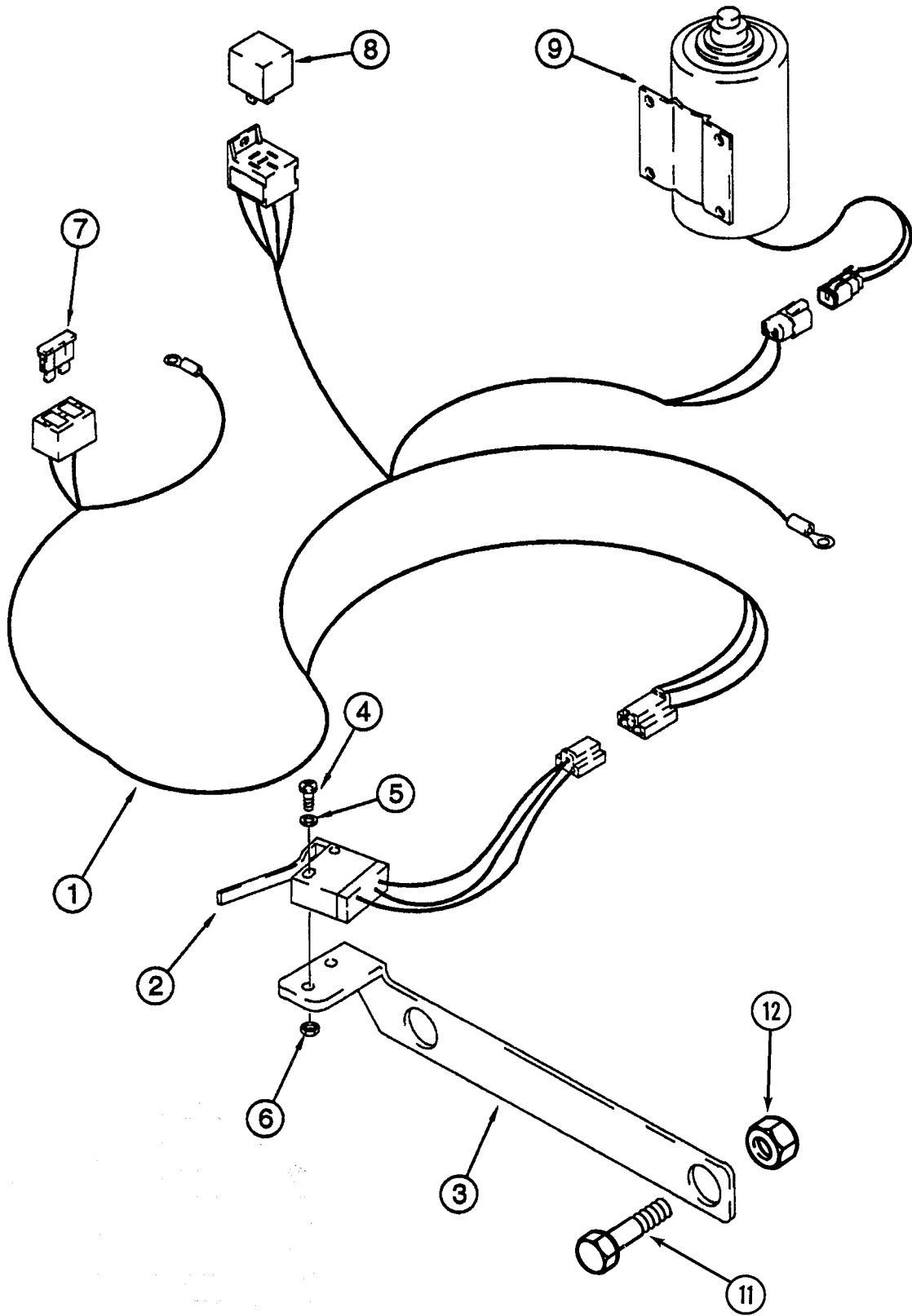
К ЭЛЕКТРОПРОВОДКЕ ТРАНСМИССИИ

К ЭЛЕКТРОПРОВОДКЕ ПОТОЛОЧНОЙ ПАНЕЛИ КАБИНЫ

Тракторы «Магnum» 8930/8940/8950
НИЖНЯЯ ЭЛЕКТРОПРОВОДКА КАБИНЫ
Со сцепкой

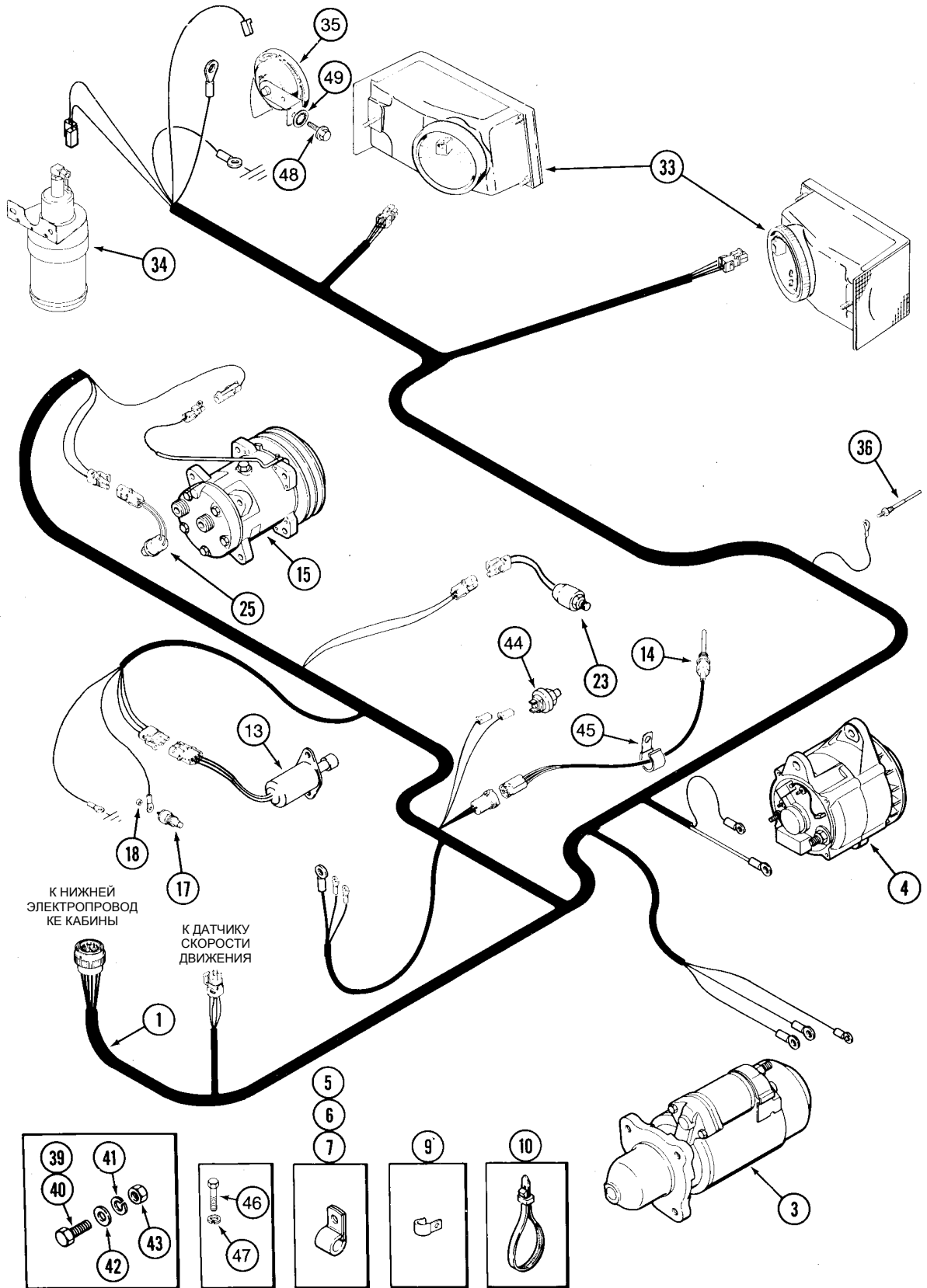
4-9

ССЫЛ.	НОМЕР ДЕТАЛИ	ОПИСАНИЕ	ТРЕБ.
37	97103C3	РЫЧАГ - сигнала поворота, до серийного номера JJA0090823	1
37A	310654A1	РЫЧАГ - сигнала поворота, серийный номер JJA0090823 и далее	1
42	92043C3	ПЕРЕКЛЮЧАТЕЛЬ - привода ходоуменьшителя	1
44	96890C2	КРОНШТЕЙН - переключателя ходоуменьшителя	1
45	1983363C2	УЗЕЛ - панели подсветки	1
46	F64363	ЛАМПОЧКА - фары	1
47	104389C1	ЗАЖИМ - крепежный, освещения	1
48	3141107R1	ЛАМПОЧКА - 2 ватта	4
49	459330C1	КОНТРШАЙБА - No. 24	2
50	459329C1	ГАЙКА - шестигранная, No. 24	2
51	137430A1	УЗЕЛ ПЕРЕКЛЮЧАТЕЛЯ - пересиливания выключения, более не производится, заказывать комплектующие	1
	91855C1	ПЕРЕКЛЮЧАТЕЛЬ - кулисный	1
	134608A1	ПАТРОН - лампочки	1
	3141107R1	ЛАМПОЧКА - 2 ватта.	1
	137428A1	ИНФОРМАЦИОННАЯ НАКЛЕЙКА - красная, рассеивателя, с защелкой	1
52	113699A1	ВЫПРЯМИТЕЛЬ - запорный, 2-5/8 дюйма длиной	2
54	189574A2	ТУМБЛЕР - механизма отбора мощности	1
55	896-15012	ШАЙБА - плоская, 13,5 x 28 x 4 мм, закаленная	1
56	223565A1	РУЧКА - управления, переключателя механизма отбора мощности.	1
57	183696A1	ЛАМПА - индикаторная, зеленая, механизма отбора мощности	1
58	113663A1	ПЕРЕКЛЮЧАТЕЛЬ - транспортный, полевой, кратковременного подъема/опускания сцепки	1
	245911C1	ПЕРЕКЛЮЧАТЕЛЬ - кулисный, трехпозиционный	1
	134608A1	ПАТРОН - лампочки	1
	3141107R1	ЛАМПОЧКА - 2 ватта.	1
	83883C1	РАССЕИВАТЕЛЬ - черный, с информационной табличкой, с защелкой	1
59	A186061	ПОТЕНЦИОМЕТР - электрический.	2
60	183696A1	ЛАМПА - индикаторная, зеленая	1
61	235011A3	ПАНЕЛЬ - вторичная, управления	1
62	243549A1	ПЕРЕКЛЮЧАТЕЛЬ - управления пробуксовкой.	1
	3141107R1	ЛАМПОЧКА - 2 ватта	1
	134608A1	ПАТРОН - лампочки.	1
63	336138A1	БЛОК - сцепки, заменяет блок 232825A2	1
64	896-11006	ШАЙБА - плоская, 6,6 x 12,5 x 2 мм, закаленная.	3
65	825-1406	ГАЙКА - шестигранная, 6 мм - 1	3
66	490691C1	ШАЙБА - плоская	1
67	490692C1	ГАЙКА - шестигранная, 1-1/2 дюйма	1
68	781991C1	ЛАМПОЧКА - фары, индикаторной	1
69	114255A2	УКАЗАТЕЛЬ - положения, потенциометра	1
70	225164C1	СОЕДИНИТЕЛЬ - электрический, типа GH, приемника рабочего орудия, охватывающий	1
71	225168C1	КЛЕММА - электрическая, охватывающая, калибр, 14-16, типа TH1, не показана	3
72	187103A1	СОЕДИНИТЕЛЬ - узла дополнительной мощности	1
73	225165C1	СОЕДИНИТЕЛЬ - электрический, типа GQ, штуревой, см. позицию 77 относительно охватывающего соединителя	1
74	225153C1	СОЕДИНИТЕЛЬ - электрический, типа GX, хомута для снятия напряжения	1
75	225166C1	КЛЕММА - электрическая, штыревая, калибр 14-16, типа TJ1, не показана	3
76	ОНО	КАБЕЛЬ - электрический, калибр 14, трехжильный, 450 мм (17-3/4 дюйма) длиной.	1
77	245485C1	СОЕДИНИТЕЛЬ - приемника, 3 входа, типа DK, штыревой, для источника дополнительной мощности на штепсель рабочего орудия, не показан	1
78	225119C1	КЛЕММА - проволочная, типа T1, калибр 14-16, используется с соединителем 245485C1, не показана	1



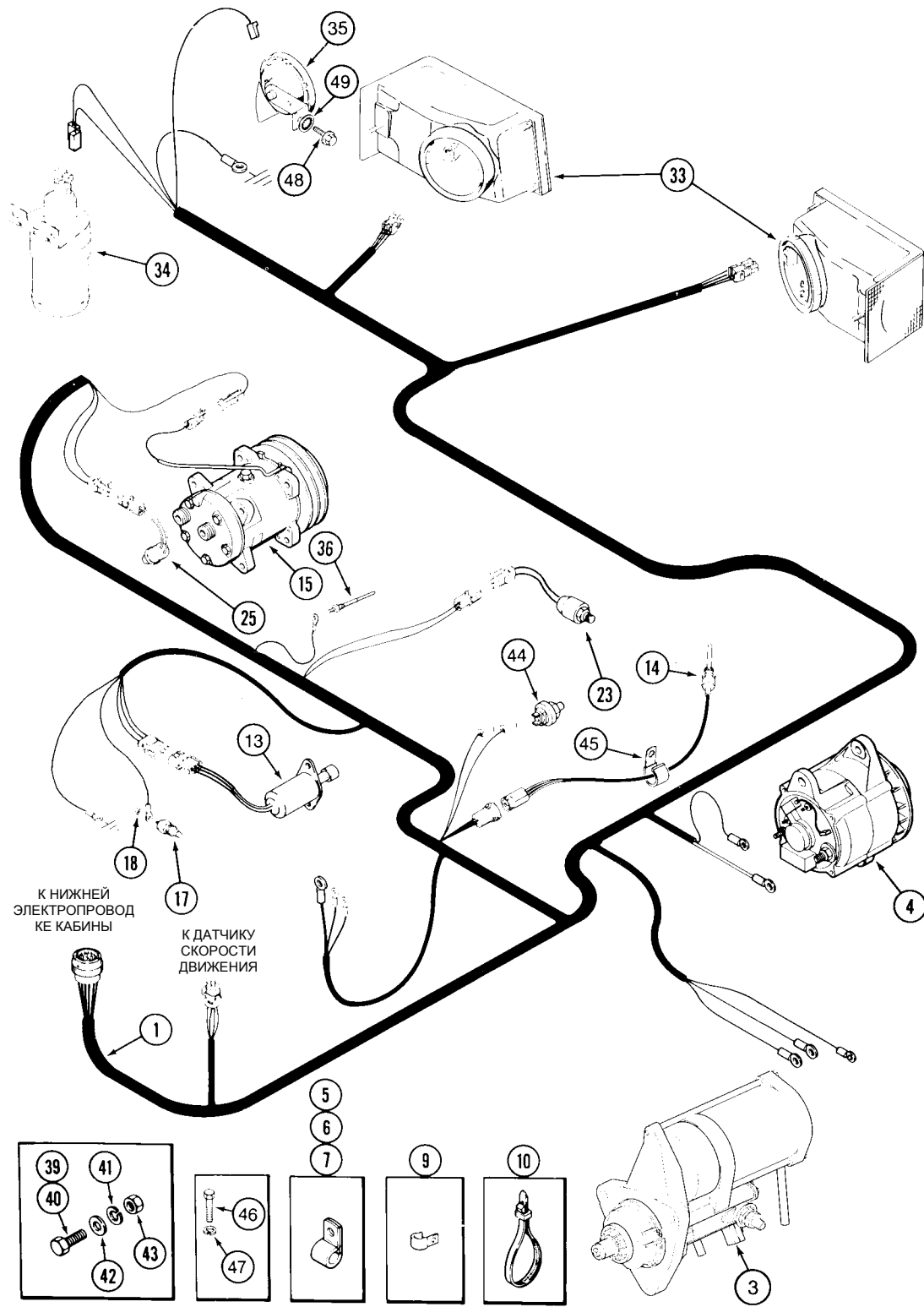
ЭЛЕКТРОПРОВОДКА РУЧНОГО ПЕРЕКЛЮЧЕНИЯ С ИЗМЕНЕНИЕМ НАПРАВЛЕНИЯ ДВИЖЕНИЯ

ССЫЛ.	НОМЕР ДЕТАЛИ	ОПИСАНИЕ	ТРЕБ.
1	292552A2	ЭЛЕКТРОПРОВОДКА - ручного направления изменения движения	1
2	1343288C2	ПЕРЕКЛЮЧАТЕЛЬ - ручного изменения направления движения	1
3	295056A1	КРОНШТЕЙН - установки переключателя	1
4	140-103	ВИНТ - мелкий крепежный, с полукруглой головкой и крестообразным шлицем, No. 6 NC x 3/4 дюйма	2
5	495-31016	ШАЙБА плоская, 5/32 x 3/8 x 3/64 дюйма	2
6	225-14106	ГАЙКА - шестигранная, No. 6 NC	2
7	A149798	ПЛАВКИЙ ПРЕДОХРАНИТЕЛЬ - желто-коричневый, 5 ампер	1
8	1983394C2	МИНИРЕЛЕ - 12 вольт	1
9	291599A1	УЗЕЛ ЭЛЕКТРОМАГНИТНОГО КЛАПАНА - для ручного переключения направления движения, список деталей на стр. 6-61В	1
10	473321C1	ХОМУТ - ленточный, не показан	ИПО
11	614-10050	БОЛТ - шестигранный, с резьбой на всем теле, 10 - 1,5 x 50 мм	2
12	829-2410	ГАЙКА - шестигранная, с буртиком, 10 мм - 1,5, класс 10	2



ЭЛЕКТРОПРОВОДКА ДВИГАТЕЛЯ И ПЕРЕДНИХ КОМПЛЕКТУЮЩИХ ДО артикула JJA0076314

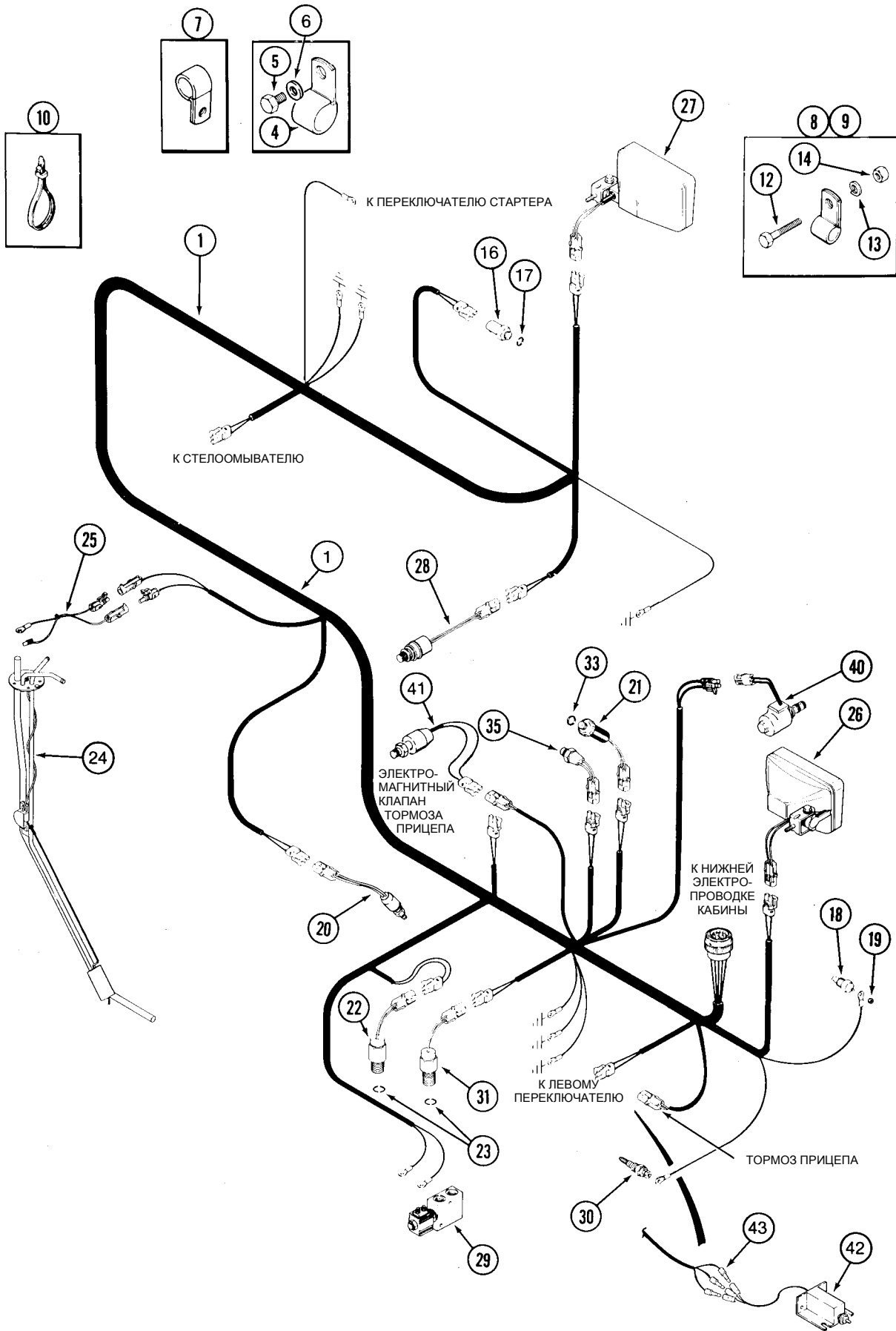
ССЫЛ.	НОМЕР ДЕТАЛИ	ОПИСАНИЕ	ТРЕБ.
1	226666A1	ЭЛЕКТРОПРОВОДКА - двигателя и передних комплектующих	1
3	A187728	УЗЕЛ СТАРТЕРА - двигателя, список деталей на стр. 4-33	1
4	91448C2	УЗЕЛ ГЕНЕРАТОРА ПЕРЕМЕННОГО ТОКА - двигателя, 110 ампер, список деталей на стр. 4-37	1
5	515-23127	ХОМУТ - Р-образный, 1/2 дюйма внутр. диам., закрытый	1
6	515-2348	ХОМУТ - Р-образный, 10,3 мм внутр. диам.	1
7	515-22127	ХОМУТ - Р-образный, 1/2 дюйма внутр. диам., закрытый	4
9	516-22127	ХОМУТ - электропроводки, разомкнутый, 12,7 мм внутр. диам.	1
10	L18337	ХОМУТ - ленточный, 15 дюймов, нейлоновый	3
13	J930233	ЭЛЕКТРОМАГНИТНЫЙ КЛАПАН - отсечки подачи топлива, 12 вольт, список деталей на стр. 3-9	1
14	1987588C1	ДАТЧИК - температуры выхлопного газа	1
15	1999755C3	УЗЕЛ КОМПРЕССОРА - кондиционирования воздуха, комплектующие не обслуживаются отдельно, заменяет узел компрессора 1999755C2	1
17	A176566	ДАТЧИК-СИГНАЛИЗАТОР - температуры охлаждающей жидкости	1
18	193-1000	ГАЙКА - шестигранная, с контргайкой с наружными зубцами, No. 10 NF	1
23	1546461C2	ПЕРЕКЛЮЧАТЕЛЬ - давления топлива, 10 фунт/кв. дюйм	1
25	232948A1	ПЕРЕКЛЮЧАТЕЛЬ - высокого давления, 400 фунт/кв. дюйм, кондиционирования воздуха	1
33	ССЫЛКА	УЗЕЛ ФАРЫ - передней, см. стр. 4-39	2
34	185552A2	УЗЕЛ ЭЛЕКТРОМАГНИТНОГО КЛАПАНА - для впрыскивания эфира, список деталей на стр. 2-17	1
35	353833A1	ЗВУКОВОЙ СИГНАЛ - 12 вольт, заменяет звуковой сигнал 251984A1 и 166166R1	1
36	279476A1	ДАТЧИК - низкого уровня охлаждающей жидкости	1
39	614-8012	БОЛТ - шестигранный, с резьбой на всем теле, 8 - 1,25 x 12 мм	ИПН
40	614-8020	БОЛТ - шестигранный, с резьбой на всем теле, 8 - 1,25 x 20 мм	ИПН
41	892-11008	КОНТРШАЙБА - 8 мм	ИПН
42	895-11008	ШАЙБА - плоская, 9 x 17 x 1,6 мм	ИПН
43	825-1408	ГАЙКА - шестигранная, 8 мм - 1,25	ИПН
44	1983640C1	ПЕРЕКЛЮЧАТЕЛЬ - ограничения воздухоочистителя	1
45	362667R1	ХОМУТ - крепежный, кронштейна температуры выхлопного газа и патрубка термонагнетателя	1
46	614-10016	БОЛТ - шестигранный, с резьбой на всем теле, 10 - 1,5 x 16 мм, между передней электропроводкой заземления и блоком двигателя, если используется	1
47	892-11010	КОНТРШАЙБА - 10 мм, если используется	1
48	281-34812	ВИНТ - самонарезающий, с головкой в виде шестигранной шайбы, 5/16 NC x 3/4 дюйма	1
49	493-81008	КОНТРШАЙБА - со внутренними зубцами, 5/16 дюйма	1



ЭЛЕКТРОПРОВОДКА ДВИГАТЕЛЯ И ПЕРЕДНИХ КОМПЛЕКТУЮЩИХ

Артикул JJA0076314 и далее

ССЫЛ.	НОМЕР ДЕТАЛИ	ОПИСАНИЕ	ТРЕБ.
1	253622A1	ЭЛЕКТРОПРОВОДКА - двигателя и передних комплектующих	1
3	193432A1	УЗЕЛ СТАРТЕРА - двигателя, список деталей на стр. 4-35В.	1
4	91448C2	УЗЕЛ ГЕНЕРАТОРА ПЕРЕМЕННОГО ТОКА - двигателя, 110 ампер, список деталей на стр. 4-37.	1
5	515-23127	ХОМУТ - Р-образный, 1/2 дюйма внутр. диам., замкнутый	1
6	515-2348	ХОМУТ - Р-образный, 10,3 мм внутр. диам.	1
7	515-22127	ХОМУТ - Р-образный, 1/2 дюйма внутр. диам., замкнутый	4
9	516-22127	ХОМУТ - электропроводки, разомкнутый, 12,7 мм внутр. диам.	1
10	L18337	ХОМУТ - ленточный, 15 дюймов, нейлоновый	3
13	J930233	ЭЛЕКТРОМАГНИТНЫЙ КЛАПАН - отсечки подачи топлива, 12 вольт, список деталей на стр. 3-9.	1
14	1987588C1	ДАТЧИК - температуры выхлопных газов	1
15	1999755C3	УЗЕЛ КОМПРЕССОРА - кондиционирования воздуха, комплектующие отдельно не обслуживаются, заменяет 1999755C2.	1
17	A176566	ДАТЧИК-СИГНАЛИЗАТОР - температуры охлаждающей жидкости	1
18	193-1000	ГАЙКА - шестигранная, с контргайкой с внутренними зубцами, No. 10 NF.	1
23	1546461C2	ПЕРЕКЛЮЧАТЕЛЬ - давления масла, 10 фунт/кв. дюйм.	1
25	232948A1	ПЕРЕКЛЮЧАТЕЛЬ - высокого давления, 400 фунт/кв. дюйм, для кондиционирования воздуха	1
33	ССЫЛКА	УЗЕЛ ФАРЫ - передней, см. стр. 4-39	2
34	185552A2	УЗЕЛ ЭЛЕКТРОМАГНИТНОГО КЛАПАНА - для впрыскивания эфира, список деталей на стр. 2-17.	1
35	353833A1	ЗВУКОВОЙ СИГНАЛ - 12 вольт, заменяет звуковой сигнал 251984A1 и 166166R1.	1
36	279476A1	ДАТЧИК-СИГНАЛИЗАТОР - низкого уровня охлаждающей жидкости	1
39	614-8012	БОЛТ - шестигранный, с резьбой на всем теле, 8 - 1,25 x 12 мм.	ИПН
40	614-8020	БОЛТ - шестигранный, с резьбой на всем теле, 8 - 1,25 x 20 мм.	ИПН
41	892-11008	КОНТРШАЙБА - 8 мм.	ИПН
42	895-11008	ШАЙБА - плоская, 9 x 17 x 1,6 мм.	ИПН
43	825-1408	ГАЙКА - шестигранная, 8 мм - 1,25.	ИПН
44	1983640C1	ПЕРЕКЛЮЧАТЕЛЬ - ограничения воздухоочистителя	1
45	362667R1	ХОМУТ - крепежный, на кронштейне температуры выхлопных газов и патрубка турбонагнетателя	1
46	614-10016	БОЛТ - шестигранный, с резьбой на всем теле, 10 - 1,5 x 16 мм, между передней электропроводкой и блоком двигателя, если используется	1
47	892-11010	КОНТРШАЙБА - 10 мм, если используется	1
48	281-34812	ВИНТ - самонарезающий, с головкой в виде шестигранной шайбы, 5/16 NC x 3/4 дюйма.	1
49	493-81008	КОНТРШАЙБА - с внутренними зубцами, 5/16 дюйма	1

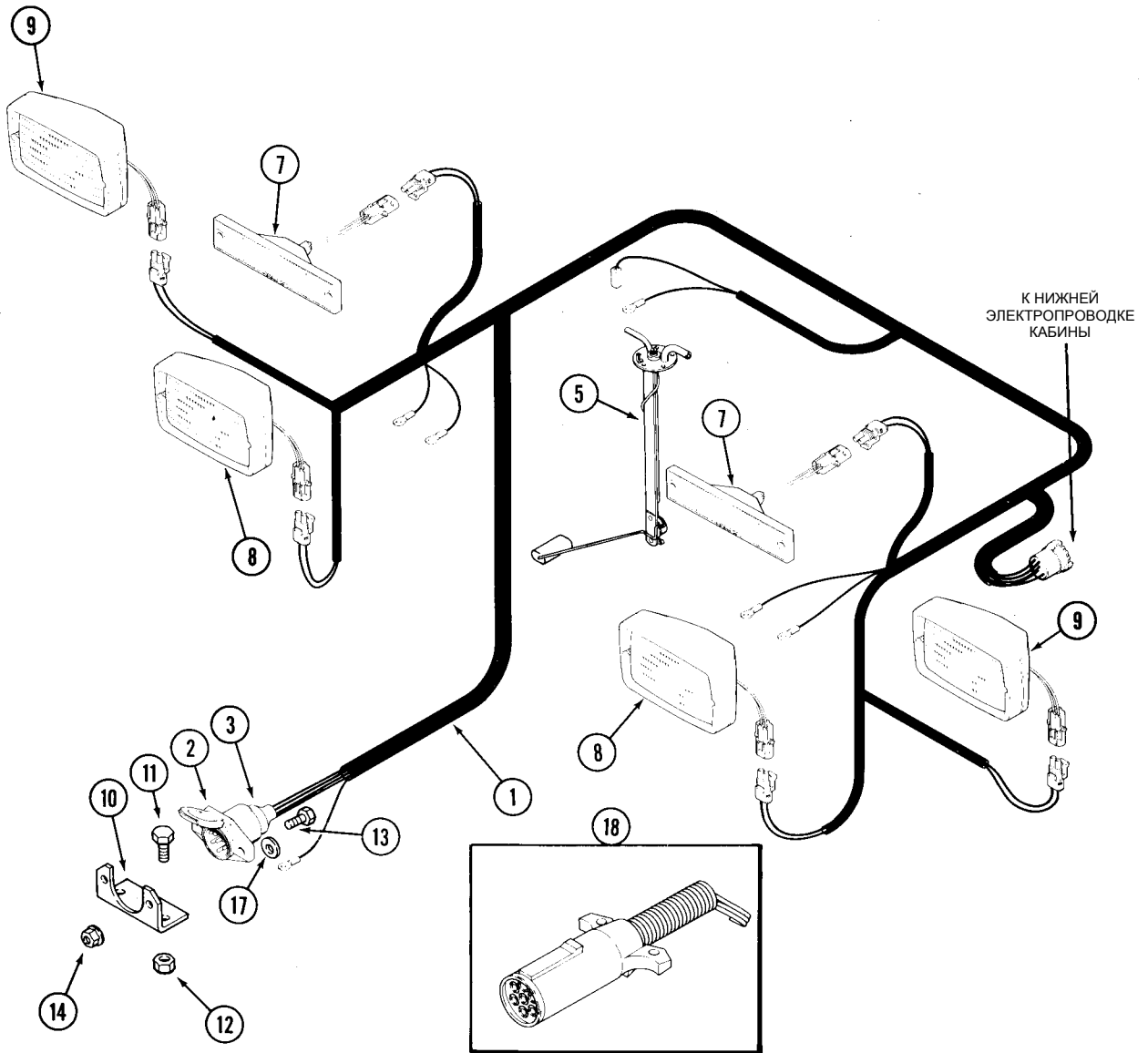
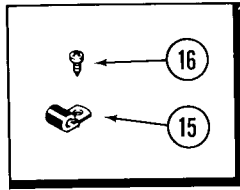


Тракторы «Магnum» 8930/8940/8950

ЭЛЕКТРОПРОВОДКА ТРАНСМИССИИ

4-13

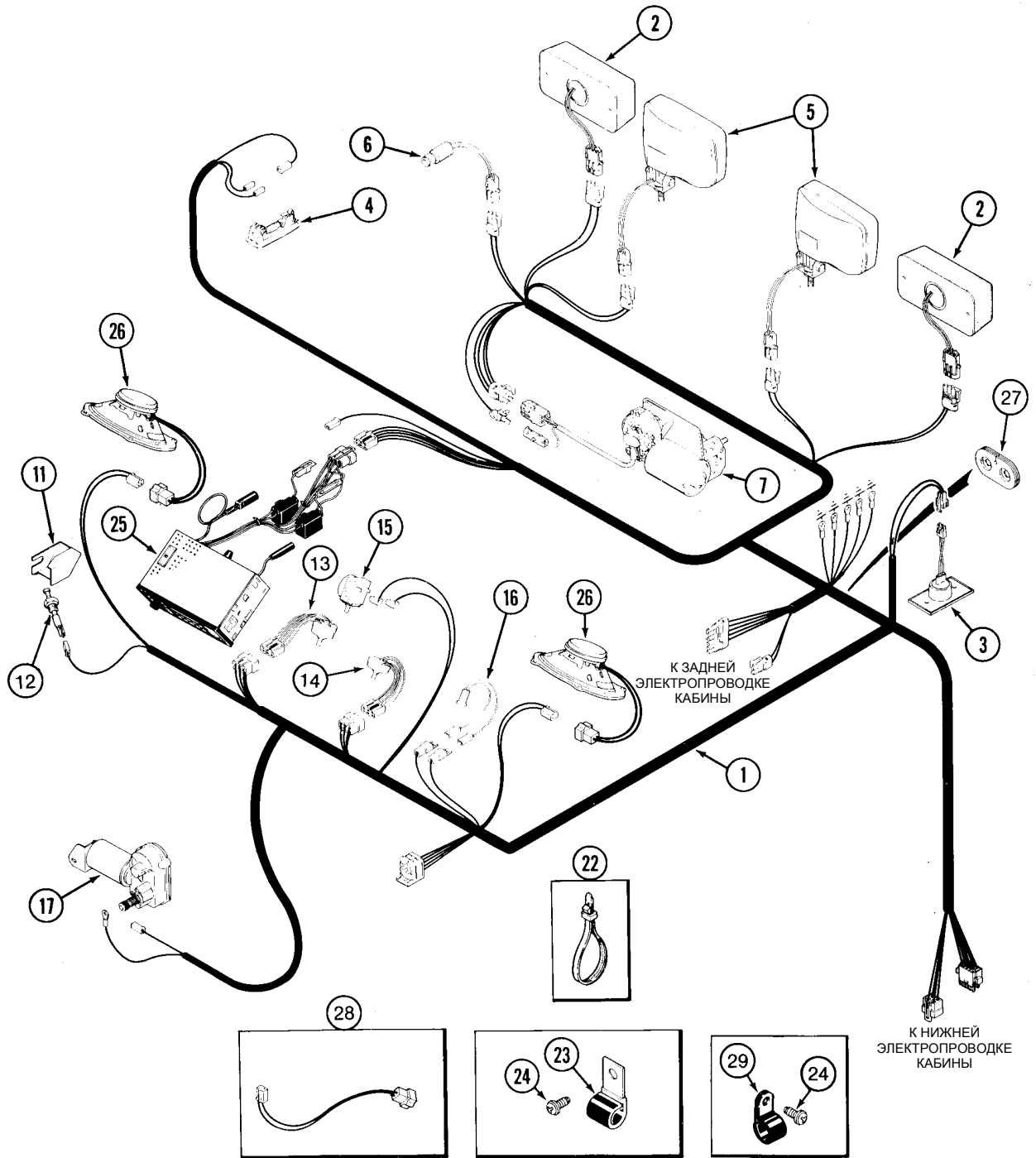
ССЫЛ.	НОМЕР ДЕТАЛИ	ОПИСАНИЕ	ТРЕБ.
1	189573A2	ЭЛЕКТРОПРОВОДКА - скорости и диапазона трансмиссии, до серийного номера трансмиссии AJB0099462, заказывать 320689A1	1
1	320689A1	ЭЛЕКТРОПРОВОДКА - скорости и диапазона трансмиссии, серийный номер трансмиссии AJB0099462 и далее	1
4	515-25127	ХОМУТ - Р-образный, 1/2 дюйма диам.	ИПН
5	614-10012	БОЛТ - шестигранный, с резьбой на всем теле, 10 - 1,5 x 12 мм, если используется.	ИПН
5	613-10030	БОЛТ - шестигранный, с резьбой на всем теле, 10 - 1,5 x 30 мм, если используется.	ИПН
6	896-16010	ШАЙБА - плоская, 11 x 24 x 3 мм, закаленная, использовать с болтом 613-10030, если применяется	ИПН
7	515-2395	ХОМУТ - Р-образный, 3/8 дюйма внутр. диам.	ИПН
8	515-2363	ХОМУТ - Р-образный, 1/4 дюйма внутр. диам.	ИПН
9	515-2295	ХОМУТ - Р-образный, 3/8 дюйма внутр. диам.	ИПН
10	L18337	ХОМУТ - ленточный, 15 дюймов	ИПН
12	413-512	БОЛТ - шестигранный, 5/16 NC x 3/4 дюйма	ИПН
13	492-11031	КОНТРШАЙБА - 5/16 дюйма	ИПН
14	425-105	ГАЙКА - шестигранная, 5/16 дюйма NC	ИПН
16	1983218C2	ПЕРЕКЛЮЧАТЕЛЬ - запуска из нейтрального положения	1
17	237-6006	КОЛЬЦО КРУГЛОГО СЕЧЕНИЯ - 15/32 внутр. диам. x 5/64 дюйма шириной	1
18	A176566	ДАТЧИК-СИГНАЛИЗАТОР - температуры трансмиссионного масла	1
19	193-1000	ГАЙКА - шестигранная, с контршайбой с наружными зубцами, No. 10 NF	1
20	1546462C2	ДАТЧИК-СИГНАЛИЗАТОР - давления смазочного масла	1
21	101813A2	ПЕРЕКЛЮЧАТЕЛЬ - системы давления трансмиссии, расположен на входе в клапан управления трансмиссии, до серийного номера трансмиссии AJB0041225, заказывать 244451A!	1
21	244451A1	ПЕРЕКЛЮЧАТЕЛЬ - системы давления трансмиссии, расположен на клапане механизма отбора мощности, серийный номер трансмиссии AJB0041225 и далее.	1
22	A186005	ДАТЧИК - скорости трактора	1
23	238-5115	КОЛЬЦО КРУГЛОГО СЕЧЕНИЯ - 11/16 внутр. диам. x 7/8 дюйма шириной.	2
24	193855A2	ДАТЧИК - уровня топлива дополнительного бака	1
25	92261C1	ЭЛЕКТРОПРОВОДКА - датчика-сигнализатора уровня топлива дополнительного бака	1
26	ССЫЛКА	УЗЕЛ ФАРЫ - заливающего света, нижней передней, правой, список деталей на стр. 4-41	1
27	ССЫЛКА	УЗЕЛ ФАРЫ - заливающего света, нижней передней, левой, список деталей на стр. 4-41	1
28	1958159C2	УЗЕЛ ЭЛЕКТРОМАГНИТНОГО КЛАПАНА - привода ходоуменьшителя	1
29	ССЫЛКА	УЗЕЛ КЛАПАНА - электромагнитного, механизма переднего привода, см. стр. 8-13 относительно правильной сборки и комплектующих	1
30	1957801C1	ПЕРЕКЛЮЧАТЕЛЬ - давления фильтра	1
31	A186004	ДАТЧИК - оборотов двигателя	1
33	237-6005	КОЛЬЦО КРУГЛОГО СЕЧЕНИЯ - 13/32 внутр. диам. x 5/64 дюйма шириной.	1
35	ССЫЛКА	УЗЕЛ ЭЛЕКТРОМАГНИТНОГО КЛАПАНА - механизма отбора мощности, список деталей на стр. 8-9.	1
40	ССЫЛКА	УЗЕЛ ЭЛЕКТРОМАГНИТНОГО КЛАПАНА - механизма блокировки дифференциала, список деталей на стр. 8-9	1
41	1546463C1	ПЕРЕКЛЮЧАТЕЛЬ - компенсации давления и потока	1
42	221545A1	КОМПЛЕКТ - переключателя состояния рабочего орудия, включает переключатель подъема и связанные с ним детали, плюс инструкции. Поскольку счетчик обработанной площади используется самостоятельно, то при навеске прицепного рабочего орудия также необходимо заказывать удлинительную электропроводку 221546A1	1
43	221546A1	ЭЛЕКТРОПРОВОДКА - удлинительная, 30 футов, используется с комплектом переключателя состояния рабочего орудия 221545A1 на моделях с прицепными орудиями, если применяется	1



Тракторы «Магnum» 8930/8940/8950
ЭЛЕКТРОПРОВОДКА ОБТЕКАТЕЛЯ КАБИНЫ

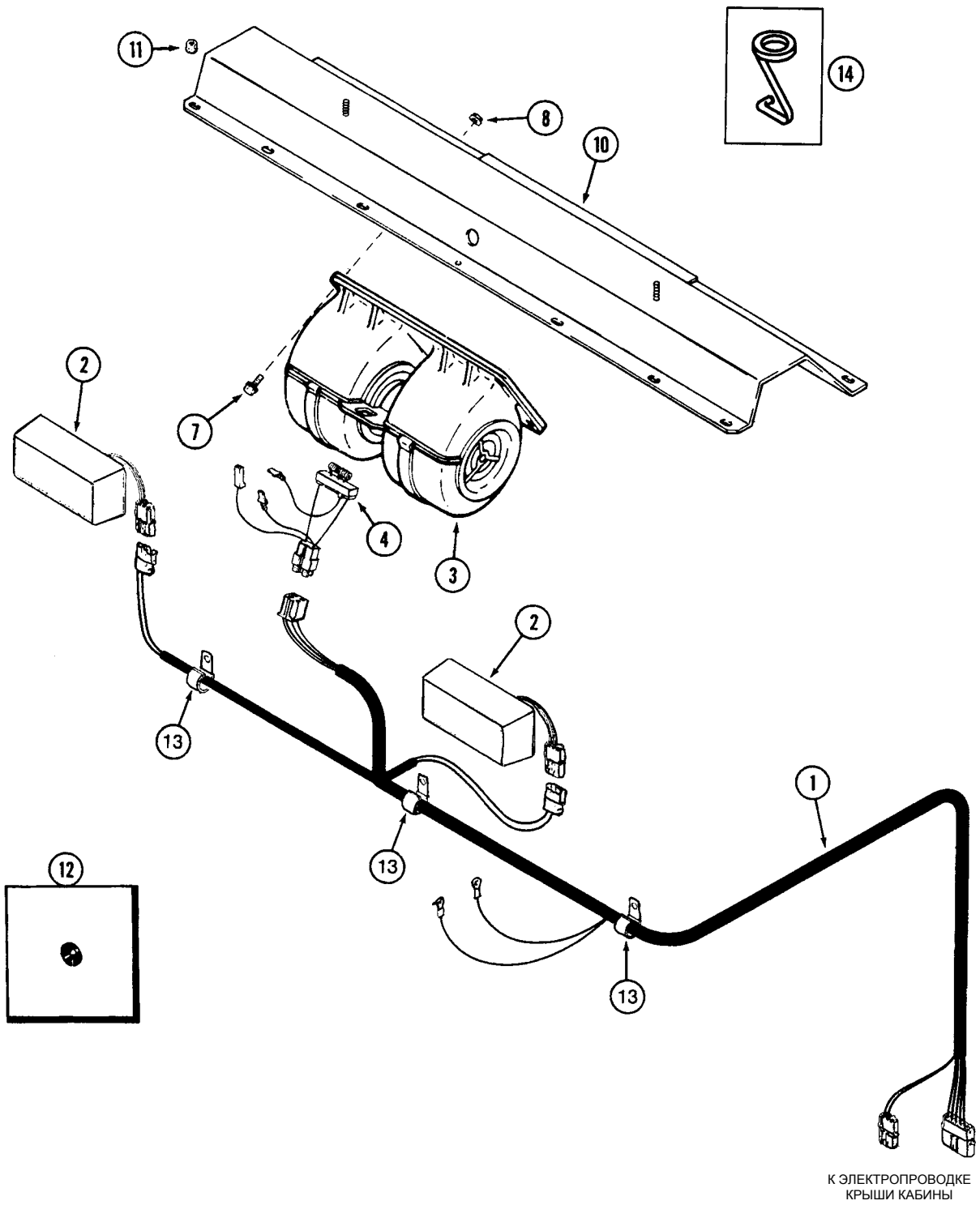
4-15

ССЫЛ.	НОМЕР ДЕТАЛИ	ОПИСАНИЕ	ТРЕБ.
1	1964584С1	ЭЛЕКТРОПРОВОДКА - обтекателя	1
2	121645С1	ГНЕЗДО - закрытое, 7 входов	1
3	481849С1	ЧЕХОЛ - электропроводки	1
5	ССЫЛКА	ДАТЧИК - уровня основного топливного бака, см. стр. 3-31 относительно правильной сборки	1
7	1546476С1	УЗЕЛ ФАРЫ - задней, список деталей на стр. 4-39.	2
8	ССЫЛКА	УЗЕЛ ФАРЫ - рабочей, заливающего света, нижней, см. стр. 4-41.	2
9	ССЫЛКА	УЗЕЛ ФАРЫ - рабочей, заливающего света, на обтекателе, см. стр. 4-41.	2
10	102590А1	ОПОРА - дополнительного выходного отверстия	1
11	1287737С1	БОЛТ - шестигранный, 10 х 25 мм, класс 10.9, для опоры	2
12	825-1410	ГАЙКА - шестигранная, 10 мм - 1,5.	2
13	614-8020	БОЛТ - шестигранный, с резьбой на всем теле, 8 - 1,25 х 20 мм.	2
14	825-2408	ГАЙКА - шестигранная, с буртиком, 8 мм - 1,25	2
15	362123R1	ЗАЖИМ - крепежный, электропроводки	6
16	97212С1	ВИНТ - с полукруглой головкой, No. 6-20 х 7/8 дюйма	4
17	895-11008	ШАЙБА - плоская, 9 х 17 х 1,6 мм.	2
18	121646С1	СОЕДИНИТЕЛЬ - штыревой, 7-контактный, если используется	1



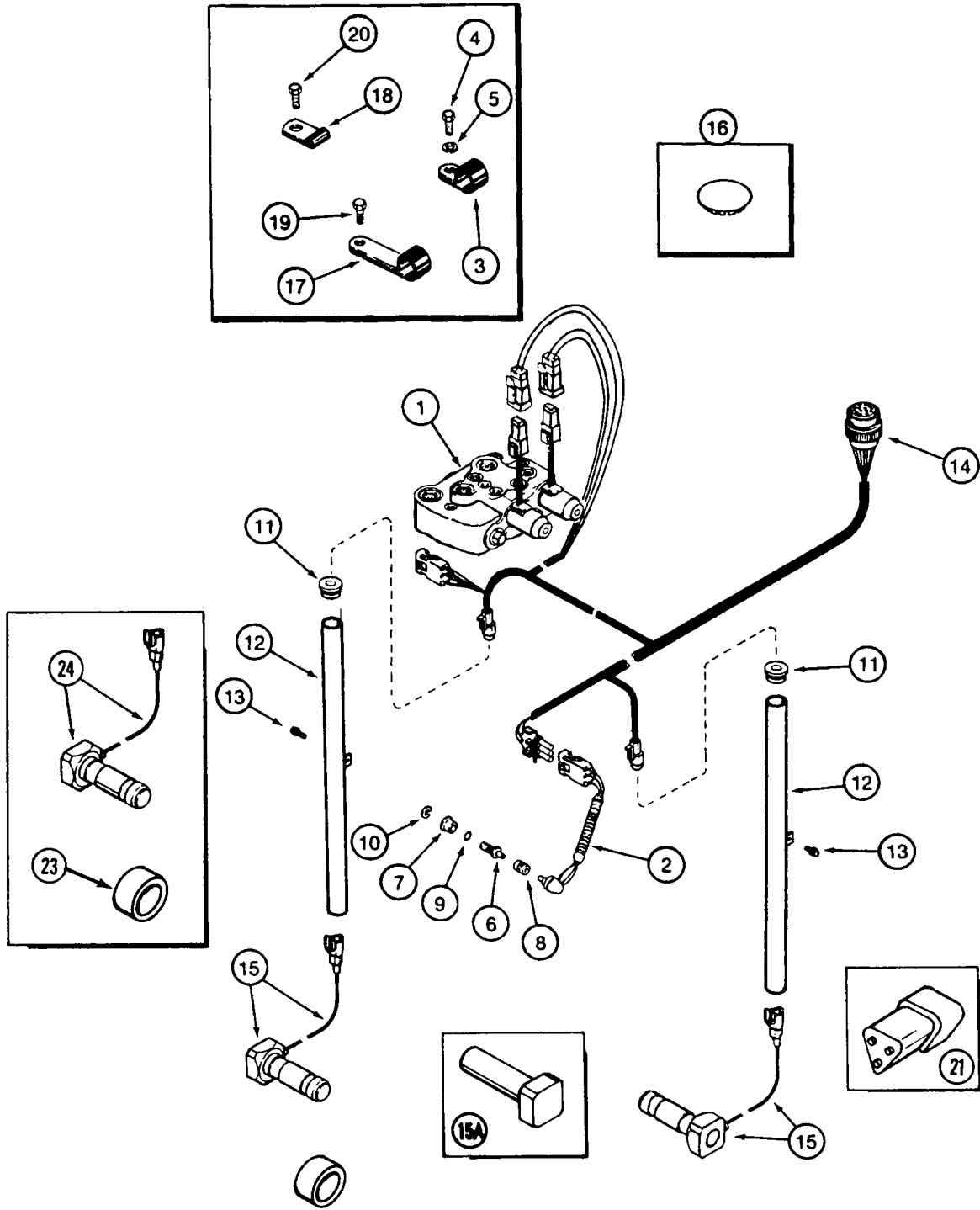
ЭЛЕКТРОПРОВОДКА ПОТОЛОЧНОЙ ПАНЕЛИ КАБИНЫ

ССЫЛ.	НОМЕР ДЕТАЛИ	ОПИСАНИЕ	ТРЕБ.
1	140646A1	ЭЛЕКТРОПРОВОДКА - потолочной панели, используется с овальными колонками, нуждается в позиции 28 - адаптер электропроводки	1
1	198242A3	ЭЛЕКТРОПРОВОДКА - потолочной панели, используется с овальными колонками	1
1A	1983394C2	МИНИРЕЛЕ - 12 вольт, для замыкания кондиционирования воздуха, не показано	1
2	92185C1	УЗЕЛ ФАРЫ - предупредительной, проблесковой, список деталей на стр. 4-39	2
3	83882C91	УЗЕЛ ЛАМПЫ - для подсветки пульта, список деталей на стр. 4-43	1
4	1983391C1	ПЛАФОН - список деталей на стр. 4-43	1
5	ССЫЛКА	УЗЕЛ ФАРЫ - заливающего света, см. стр. 4-43	2
6	122579A1	ПЕРЕКЛЮЧАТЕЛЬ - низкого давления, кондиционирования воздуха	1
7	A186256	МОТОР - стеклоочистителя, 12 вольт, см. стр. 4-49	1
11	1977350C1	КРЫШКА - переключателя, дверного	1
12	245175C1	ПЕРЕКЛЮЧАТЕЛЬ - дверной, лампы плафона, заменяет 136893A1	1
13	92115C2	ПЕРЕКЛЮЧАТЕЛЬ - стеклоочистителя	1
14	92100C2	ПЕРЕКЛЮЧАТЕЛЬ - нагнетательного вентилятора	1
15	92101C1	ПЕРЕКЛЮЧАТЕЛЬ - термостата	1
16	1964672C1	ФОНАРЬ - индикаторный, желтый, 14 вольт, выключения кондиционирования воздуха	1
17	F93209	УЗЕЛ МОТОРА - стеклоочистителя, заднего, см. стр. 4-51	1
22	435437A1	ХОМУТ - ленточный, 7-1/4 дюйма	2
23	97249C1	ХОМУТ - электропроводки	2
24	104033C2	ВИНТ - самонарезающий, с низкой полукруглой головкой, No. 10-16 x 3/4 дюйма, с полиуплотненный	3
25	ССЫЛКА	РАДИОПРИЕМНИК - см. стр. 4-47	1
26	182721A2	КОЛОНКА - звуковая, 5-1/4 дюйма, круглая	2
27	97039C1	ПРОКЛАДОЧНОЕ КОЛЬЦО - верхнего швеллера ветрового стекла	1
28	195551A1	ЭЛЕКТРОПРОВОДКА - адаптера, между колонками и проводкой потолочной панели	1
29	362123R1	ЗАЖИМ - электропроводки	4



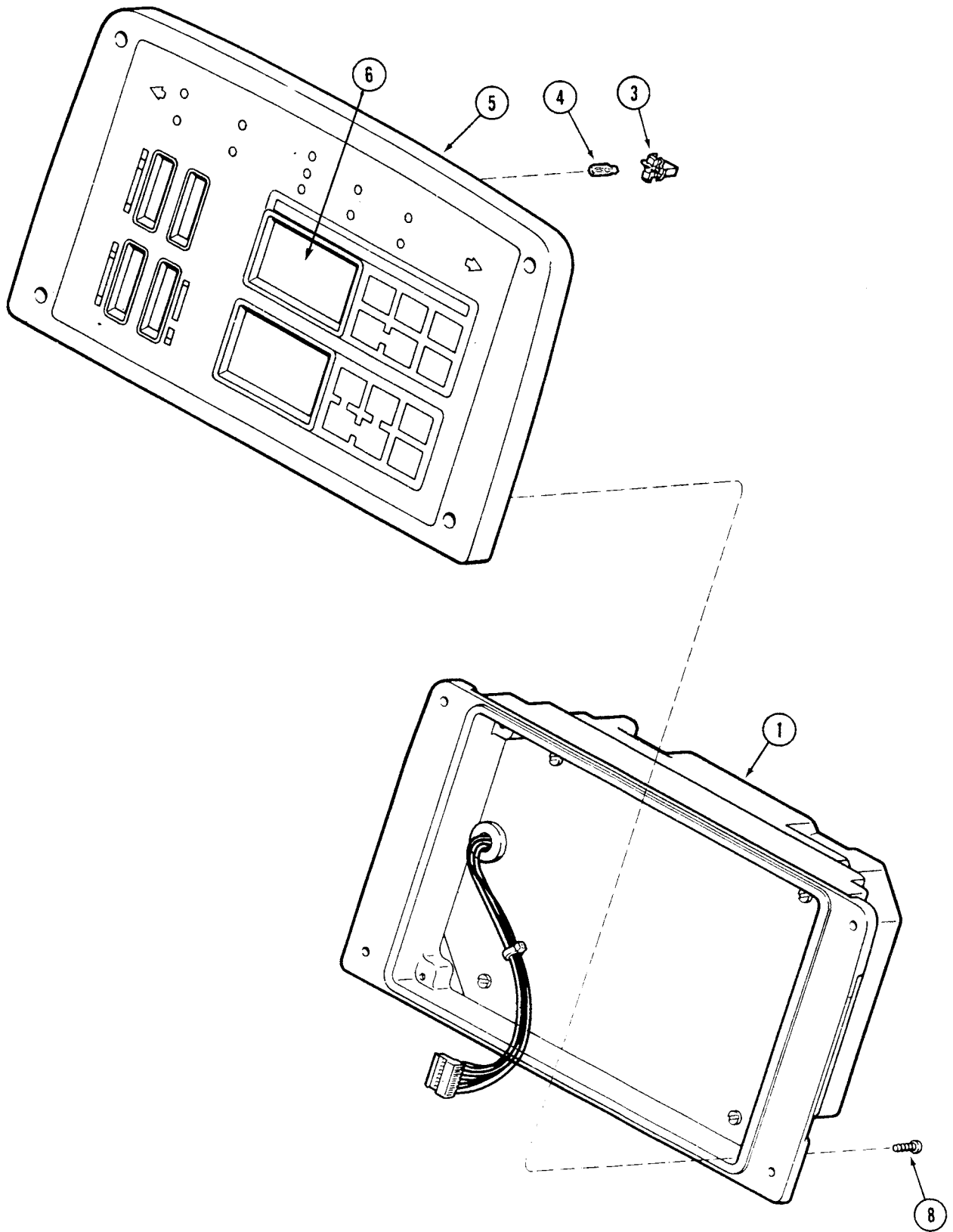
ЗАДНЯЯ ЭЛЕКТРОПРОВОДКА ПОТОЛОЧНОЙ ПАНЕЛИ КАБИНЫ

ССЫЛ.	НОМЕР ДЕТАЛИ	ОПИСАНИЕ	ТРЕБ.
1	1987421C1	ЭЛЕКТРОПРОВОДКА - задняя, потолочной панели.	1
2	92185C1	УЗЕЛ ФАРЫ - предупредительной, проблесковой, список деталей на стр. 4-39.	2
3	355190A1	НАГНЕТАТЕЛЬНЫЙ ВЕНТИЛЯТОР - кабины. Комплектующие отдельно не облуживаются. Заменяет нагнетательный вентилятор 1977564C2	1
4	1343938C2	РЕЗИСТОР - нагнетательного вентилятора	1
7	97006C1	БОЛТ - шестигранный, с буртиком, специальный, 6 - 1 x 20 мм, самозаконтривающийся, 6 x 20 мм.	4
8	97005C1	ГАЙКА - шестигранная, с буртиком, самозаконтривающаяся, специальная. 6 мм - 1	4
10	240877A1	ОПОРА - нагнетательного вентилятора	1
11	231-5144	ГАЙКА - шестигранная, зубчатая, с буртиком, 1/4 дюйма NC	10
12	117975	ПРОКЛАДОЧНОЕ КОЛЬЦО - резиновое, на отверстие диам. 5/8 дюйма	1
13	362120R1	ХОМУТ - Р-образный	3
14	254252A1	ЗАЖИМ - электропроводки	2



ЭЛЕКТРОПРОВОДКА УПРАВЛЕНИЯ СЦЕПКОЙ

ССЫЛ.	НОМЕР ДЕТАЛИ	ОПИСАНИЕ	ТРЕБ.
1	251138A2	УЗЕЛ КЛАПАНА - управления сцепкой, список деталей на стр. 8-39	1
2	114255A2	УКАЗАТЕЛЬ - положения потенциометра	2
3	515-23127	ХОМУТ - Р-образный, 1/2 дюйма внутр. диам.	1
4	614-8016	БОЛТ - шестигранный, с резьбой на всем теле, 8 - 1,25 x 16 мм.	3
5	892-11008	КОНТРШАЙБА - 8 мм.	1
6	1348212C1	ВАЛ - датчика потенциометра	1
7	A164914	ВТУЛКА - датчика	2
8	A162622	СОЕДИНИТЕЛЬНАЯ МУФТА - гибкая	1
9	238-5012	КОЛЬЦО КРУГЛОГО СЕЧЕНИЯ - 3/8 внутр. диам. x 1/16 дюйма шириной.	1
10	100-3350	КОЛЬЦО - Е-образное, наружное, удерживающее, No. 50.	1
11	*1960765C2	ПРОКЛАДОЧНОЕ КОЛЬЦО - электропроводки	2
12	*1348057C1	ТРУБОПРОВОД - электропроводки	2
13	*614-10020	БОЛТ - шестигранный, с резьбой на всем теле, 10 - 1,5 x 20 мм.	2
14	235009A2	ЭЛЕКТРОПРОВОДКА - управления сцепкой, на заднем шасси	1
15	1964916C3	ПАЛЕЦ - нижнего звена, считывающий нагрузку на сцепку, более не выпускается. Заказывать нижеприведенные позиции 23 и 24	2
15A	192718A1	ПАЛЕЦ - нижнего звена, не считывающий тяговую нагрузку	2
16	205-61	ПРОБКА - кнопочная, 1-1/2 дюйма (без сцепки)	1
17	133738A1	ХОМУТ - Р-образный	2
18	22-611	ХОМУТ - электропроводки.	1
19	413-510	БОЛТ - шестигранный, 5/16 NC x 5/8 дюйма	2
20	413-68	БОЛТ - шестигранный, 3/8 NC x 1/2 дюйма	1
21	296781A1	СОЕДИНИТЕЛЬ - трехконтактный (не считывающий тяговую нагрузку)	2
22	*346350A1	КОМПЛЕКТ - для обслуживания, пальца, считывающий тяговую нагрузку. Более не производится, заказывать комплектующие	2
23	*1960223C1	ВТУЛКА - нижнего звена	2
24	*305135A1	ПАЛЕЦ - считывающий тяговую нагрузку	1
	*296784A1	КОМПЛЕКТ - силового управления (используется для перевода трактора на силовое управление), включает все позиции, отмеченные звездочкой, и позиции 4-6 на стр. 8-27. Более не производится, заказывать комплектующие	1

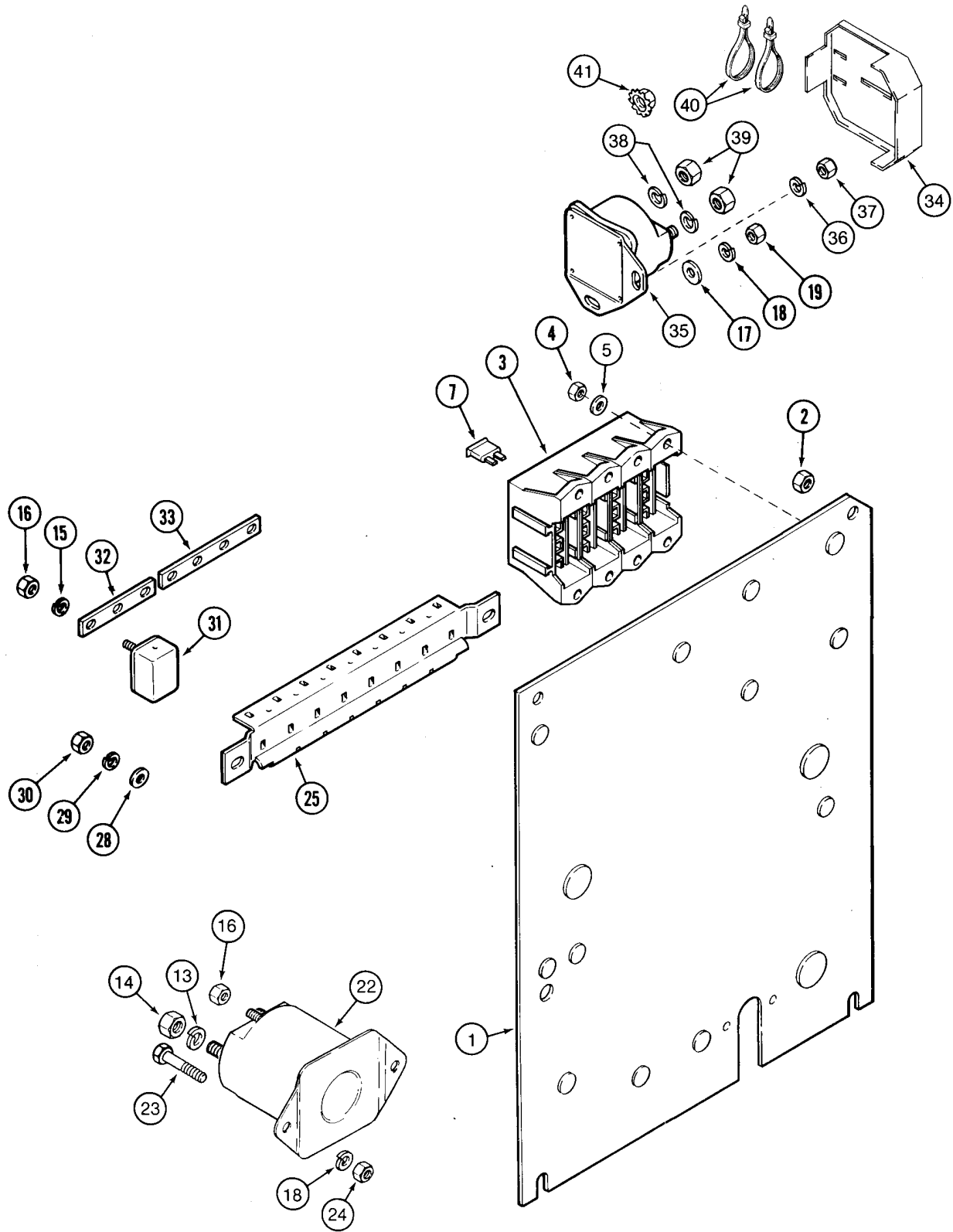


Тракторы «Магnum» 8930/8940/8950

ПРИБОРНЫЙ ЩИТОК

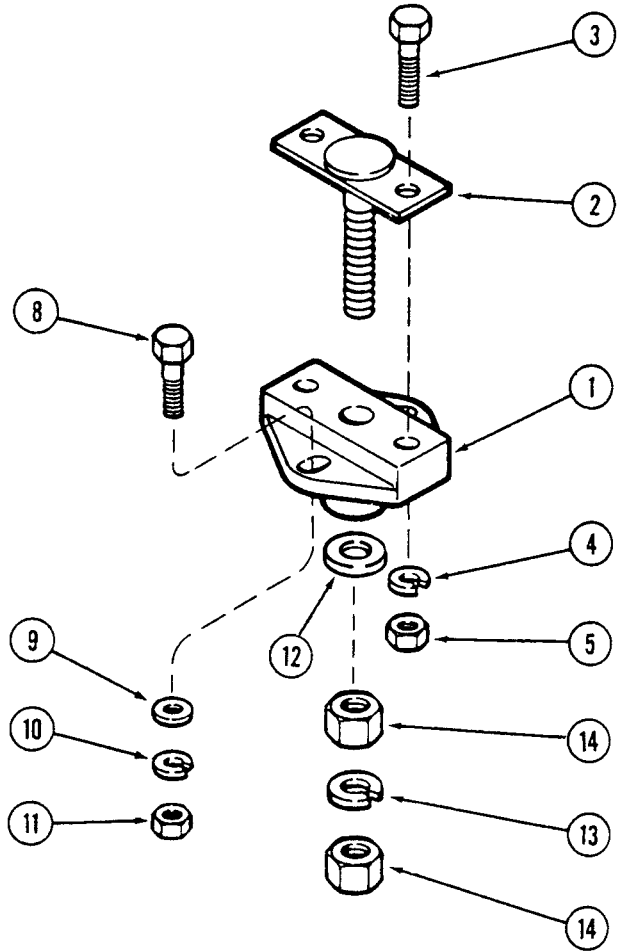
4-23

ССЫЛ.	НОМЕР ДЕТАЛИ	ОПИСАНИЕ	ТРЕБ.
	1964859C6R	УЗЕЛ ПРИБОРНОГО ЩИТКА - восстановленный, только для Сев. Америки. Комплекующие, показанные на этой странице, не относятся к восстановленному узлу	1
	1964859C6C	НОМЕР ВОЗВРАТА - приборного щитка. Использовать этот номер детали для возврата приборного щитка для получения кредита при использовании восстановленного узла.	1
	1964859C6	УЗЕЛ ПРИБОРНОГО ЩИТКА - новый	1
1	ОНО	КОРПУС - приборного щитка	1
3	A48889	ПАТРОН - лампочки	1
4	A48888	ЛАМПОЧКА - лампы приборов	1
5	ОНО	ПЛАСТИНА - лицевая, приборного щитка	1
6	ОНО	ТАХОМЕТР - цифровой	1
8	1971376C1	ВИНТ - самонарезающий, с полукруглой головкой и крестообразным шлицем, No. 10-16 x 1 дюйм.	4



ПЛАВКИЕ ПРЕДОХРАНИТЕЛИ, ЭЛЕКТРОМАГНИТНЫЕ КЛАПАНЫ И АВТОМАТИЧЕСКИЕ ВЫКЛЮЧАТЕЛИ

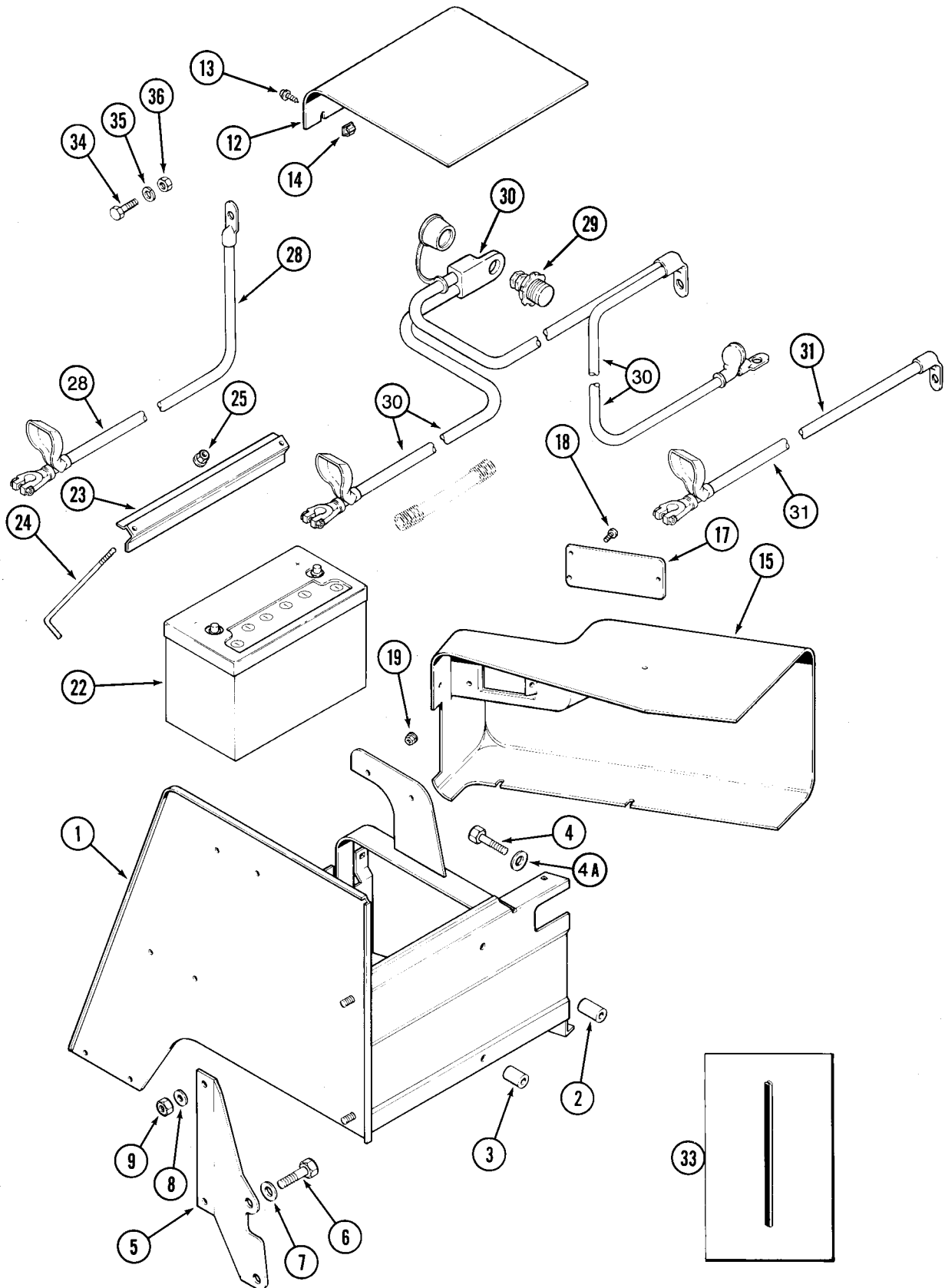
ССЫЛ.	НОМЕР ДЕТАЛИ	ОПИСАНИЕ	ТРЕБ.
1	1964622С3	ПЛАСТИНА - установочная	1
2	825-1406	ГАЙКА - шестигранная, 6 мм - 1	7
3	245435С1	УЗЕЛ БЛОКА - плавких предохранителей	ИПН
4	225-14110	ГАЙКА - шестигранная, No. 10 NC	4
5	495-31022	ШАЙБА - плоская, 7/32 x 1/2 x 3/64 дюйма	5
7	A149798	ПЛАВКИЙ ПРЕДОХРАНИТЕЛЬ - желто-коричневый, 5 ампер	ИПН
7	A149799	ПЛАВКИЙ ПРЕДОХРАНИТЕЛЬ - коричневый, 7-1/2 ампера	ИПН
7	A149800	ПЛАВКИЙ ПРЕДОХРАНИТЕЛЬ - красный, 10 ампер	ИПН
7	A149801	ПЛАВКИЙ ПРЕДОХРАНИТЕЛЬ - светло-голубой, 15 ампер	ИПН
7	A149802	ПЛАВКИЙ ПРЕДОХРАНИТЕЛЬ - желтый, 20 ампер	ИПН
13	492-11031	КОНТРШАЙБА - 5/16 дюйма	ИПН
14	425-105	ГАЙКА - шестигранная, 5/16 дюйма NC	ИПН
15	492-11010	КОНТРШАЙБА - No. 10	ИПН
16	193-1000	ГАЙКА - шестигранная, с контршайбой с наружными зубцами, No. 10 NF	ИПН
17	896-11006	ШАЙБА - плоская, 6,6 x 12,5 x 2 мм, закаленная	2
18	892-11006	КОНТРШАЙБА, 6 мм	ИПН
19	825-1406	ГАЙКА - шестигранная, 6 мм - 1	2
22	107655С1	ПЕРЕКЛЮЧАТЕЛЬ - магнитный, электромагнита питания кабины	1
23	614-6025	БОЛТ - шестигранный, с резьбой на всем теле, 6 - 1,0 x 25 мм	2
24	829-1306	ГАЙКА - шестигранная, 6 мм - 1,0, класс 10	2
25	91954С1	КРОНШТЕЙН - установочный, автоматического выключателя	1
28	495-11028	ШАЙБА - плоская, 9/32 x 5/8 x 1/16 дюйма	2
29	492-11025	КОНТРШАЙБА - 1/4 дюйма	2
30	425-104	ГАЙКА - шестигранная, 1/4 дюйма NC	2
31	245761С1	ВЫКЛЮЧАТЕЛЬ - автоматический, 10 ампер	1
31	245762С1	ВЫКЛЮЧАТЕЛЬ - автоматический, 15 ампер	1
31	245763С1	ВЫКЛЮЧАТЕЛЬ - автоматический, 20 ампер	2
31	245765С1	ВЫКЛЮЧАТЕЛЬ - автоматический, 30 ампер	4
32	245861С1	ШИНА - автоматического выключателя	1
33	245862С1	ШИНА - 4 отверстия	1
	178149А1	КОМПЛЕКТ - переключателя электромагнитного клапана, с барьером и крышкой	1
34	178148А1	КРЫШКА - переключателя электромагнитного клапана	1
35	183038А1	ПЕРЕКЛЮЧАТЕЛЬ - зажигания, с электромагнитным клапаном с крышкой	1
36	492-11010	КОНТРШАЙБА - No. 10	1
37	225-14210	ГАЙКА - шестигранная, No. 10 NF	1
38	492-11031	КОНТРШАЙБА - 5/16 дюйма, если используется. Может быть заменена позицией 41	2
39	425-105	ГАЙКА - шестигранная, 5/16 дюйма, если используется. Может быть заманена позицией 41	2
40	L18337	ХОМУТ - ленточный, 15 дюймов	2
41	231-5145	ГАЙКА - шестигранная, зубчатая, с буртиком, 5/16 дюйма NC, заменяет контршайбу и гайку, позиции 38 и 39, используется на некоторых моделях	2



Тракторы «Магnum» 8930/8940/8950
УСТАНОВКА ЭЛЕКТРИЧЕСКИХ КОМПЛЕКТУЮЩИХ

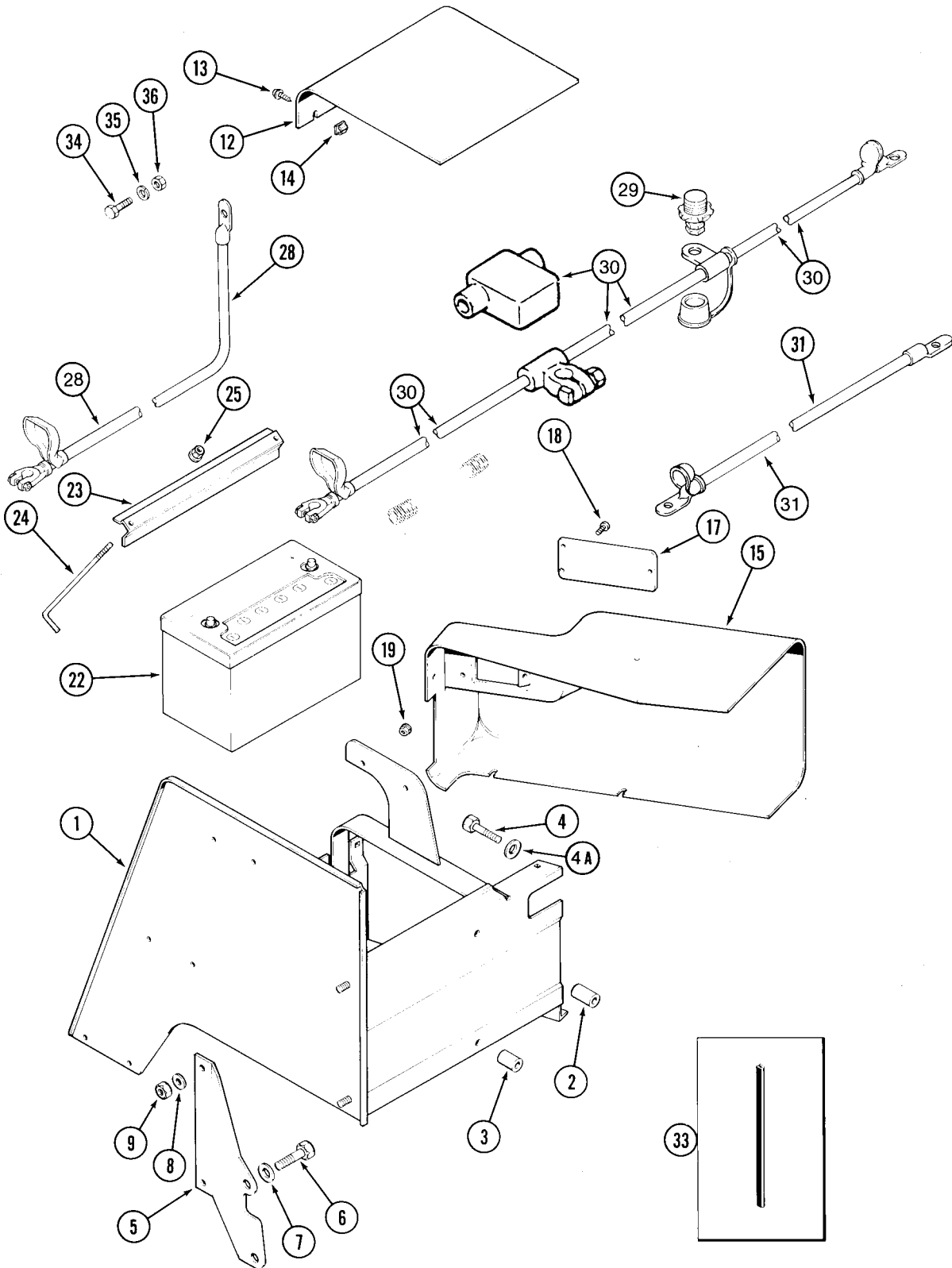
4-27

ССЫЛ.	НОМЕР ДЕТАЛИ	ОПИСАНИЕ	ТРЕБ.
1	468647C2	БЛОК - соединительный, силовой и заземляющий	1
2	1964561C1	ШИНА - соединительного блока	1
3	413-416	БОЛТ - шестигранный, 1/4 NC x 1 дюйм.	2
4	492-11025	КОНТРШАЙБА - 1/4 дюйма	2
5	425-104	ГАЙКА - шестигранная, 1/4 дюйма NC	2
8	614-6020	БОЛТ - шестигранный, с резьбой на всем теле, 6 - 1,0 x 20 мм.	2
9	896-11006	ШАЙБА - плоская, 6,6 x 12,5 x 2 мм, закаленная.	2
10	892-11006	КОНТРШАЙБА, 6 мм	2
11	829-1306	ГАЙКА - шестигранная, 6 мм - 1,0, класс 10, 6	2
12	895-18010	ШАЙБА - плоская, 11 x 18 x 1,6 мм.	1
13	492-11038	КОНТРШАЙБА - 3/8 дюйма	1
14	425-146	ГАЙКА - шестигранная, стопорная, 3/8 дюйма NC	2



АККУМУЛЯТОРНАЯ БАТАРЕЯ, ЯЩИК БАТАРЕИ И КАБЕЛИ ДО артикуда JJA0076314

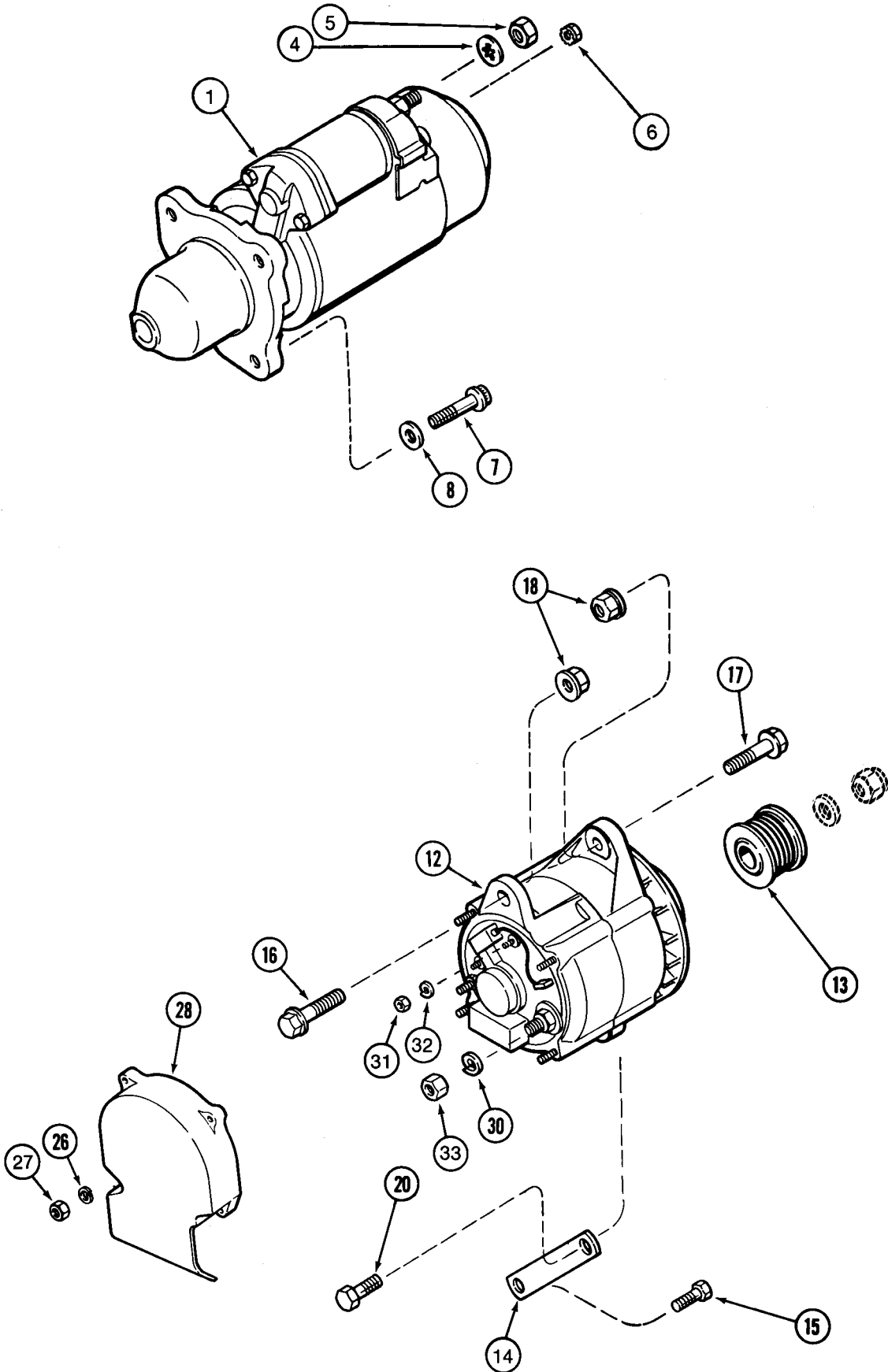
ССЫЛ.	НОМЕР ДЕТАЛИ	ОПИСАНИЕ	ТРЕБ.
1	1955202C1	ЯЩИК - аккумуляторной батареи	1
2	96867C2	ПРОСТАВКА - верхняя, для установки ящика	1
3	96868C2	ПРОСТАВКА - нижняя, для установки ящика	1
4	814-10060	БОЛТ - шестигранный, 10 - 1,5 x 60 мм, между ящиком батареи и клапаном управления трансмиссией	2
4A	495-81140	ШАЙБА - плоская, 13/32 x 1-1/4 x 1/16 дюйма, заменяет шайбу 895-15010	2
5	96636C1	ОПОРА - ящика, задняя	1
6	813-16060	БОЛТ - шестигранный, 16 - 2,0 x 60 мм	2
7	896-11016	ШАЙБА - плоская, - 17,5 x 30 x 4 мм, закаленная	2
8	895-11012	ШАЙБА - плоская, 13,5 x 24 x 2,5 мм	2
9	829-1412	ГАЙКА - шестигранная, 12 мм - 1,75, класс 10	2
12	96656C1	КРЫШКА - аккумуляторной батареи, верхняя	1
13	1975782C1	ВИНТ - со сферической головкой и крестообразным шлицем, No. 10-16 x 5/8 дюйма	2
14	104036C1	ГАЙКА - специальная, верхней крышки	2
15	96657C2	КРЫШКА - ящика аккумуляторной батареи, передняя	1
17	1334657C1	КРЫШКА - если используется	1
18	1960750C1	ВИНТ - специальный, 1/4 NC x 3/8 дюйма	6
19	231-5144	ГАЙКА - шестигранная, зубчатая, с буртиком, 1/4 дюйма NC	6
22	ВМF31G	АККУМУЛЯТОРНАЯ БАТАРЕЯ - для подачи электричества, 12 вольт	2
23	96635C1	КРОНШТЕЙН - прижимной, аккумуляторной батареи	2
24	97052C1	БОЛТ - прижимной, аккумуляторной батареи	4
25	231-5145	ГАЙКА - шестигранная, зубчатая, с буртиком, 5/16 дюйма NC	4
28	1983286C1	КАБЕЛЬ - отрицательный, аккумуляторной батареи	2
29	1983630C1	КЛЕММА - шпильки запуска от внешнего источника	1
30	1987379C1	КАБЕЛЬ - положительный, аккумуляторной батареи	1
31	1983285C1	КАБЕЛЬ - положительный, аккумуляторной батареи	1
33	1978410C1	КРОМКИ - ящика аккумуляторной батареи	1
34	413-624	БОЛТ - шестигранный, 3/8 NC x 1-1/2 дюйма	1
35	492-11038	КОНТРШАЙБА - 3/8 дюйма	1
36	425-106	ГАЙКА - шестигранная, 3/8 дюйма NC	1



АККУМУЛЯТОРНАЯ БАТАРЕЯ, ЯЩИК БАТАРЕИ И КАБЕЛИ

Артикул JJA0076314 и далее

ССЫЛ.	НОМЕР ДЕТАЛИ	ОПИСАНИЕ	ТРЕБ.
1	1955202С1	ЯЩИК - аккумуляторной батареи	1
2	96867С2	ПРОСТАВКА - верхняя, для установки ящика	1
3	96868С2	ПРОСТАВКА - нижняя, для установки ящика	1
4	814-10060	БОЛТ - шестигранный, 10 - 1,5 х 60 мм, между ящиком батареи и клапаном управления трансмиссии	2
4А	495-81140	ШАЙБА - плоская, 13/32 х 1-1/4 х 1/16 дюйма, заменяет шайбу 895-15010	2
5	96636С1	ОПОРА - ящика, задняя	1
6	813-16060	БОЛТ - шестигранный, 16 - 2,0 х 60 мм	2
7	896-11016	ШАЙБА - плоская, 17,5 х 30 х 4 мм, закаленная	2
8	895-11012	ШАЙБА - плоская, 13,5 х 24 х 2,5 мм	2
9	829-1412	ГАЙКА - шестигранная, 12 мм - 1,75, класс 10	2
12	96656С1	КРЫШКА - аккумуляторной батареи, верхняя	1
13	1975782С1	ВИНТ - со сферической головкой и крестообразным шлицем, No. 10-16 х 5/8 дюйма	2
14	104036С1	ГАЙКА - специальная, верхней крышки	2
15	96657С2	КРЫШКА - ящика аккумуляторной батареи, передняя	1
17	1334657С1	КРЫШКА - если используется	1
18	1960750С1	ВИНТ - специальный, 1/4 NC х 3/8 дюйма	6
19	231-5144	ГАЙКА - шестигранная, зубчатая, с буртиком, 1/4 дюйма NC	6
22	ВМF31G	АККУМУЛЯТОРНАЯ БАТАРЕЯ - для подачи электричества, 12 вольт	2
23	96635С1	КРОНШТЕЙН - прижимной, аккумуляторной батареи	2
24	97052С1	БОЛТ - прижимной, аккумуляторной батареи	4
25	231-5145	ГАЙКА - шестигранная, зубчатая, с буртиком, 5/16 дюйма NC	4
28	1983286С1	КАБЕЛЬ - отрицательный, аккумуляторной батареи	2
29	1983630С1	КЛЕММА - штыря для запуска от внешнего источника	1
30	277745А1	КАБЕЛЬ - положительный, аккумуляторной батареи	1
31	277768А1	КАБЕЛЬ - питания, кабины	1
33	1978410С1	БОРТ - ящика аккумуляторной батареи	1
34	413-624	БОЛТ - шестигранный, 3/8 NC х 1-1/2 дюйма	1
35	492-11038	КОНТРШАЙБА - 3/8 дюйма	1
36	425-106	ГАЙКА - шестигранная, 3/8 дюйма NC	1



УСТАНОВКА СТАРТЕРА И ГЕНЕРАТОРА ПЕРЕМЕННОГО ТОКА

ССЫЛ.	НОМЕР ДЕТАЛИ	ОПИСАНИЕ	ТРЕБ.
-------	--------------	----------	-------

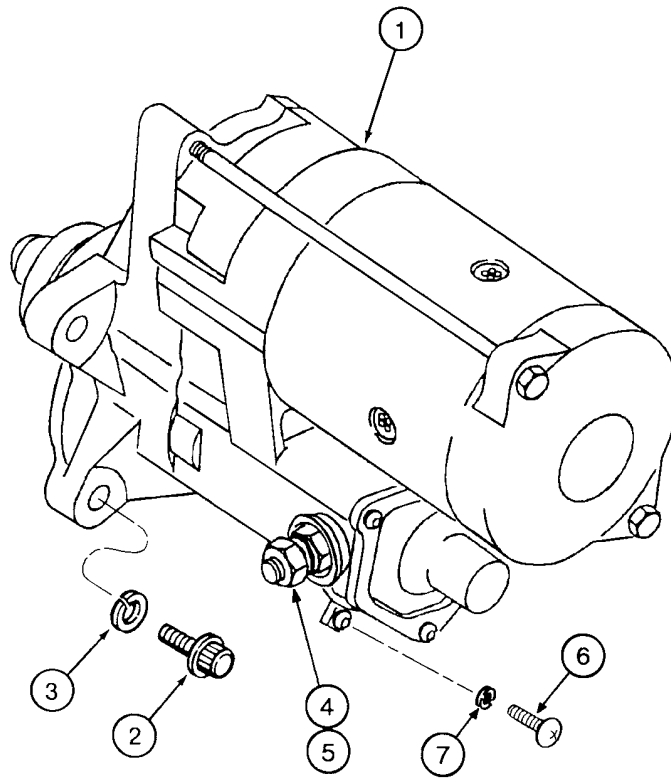
УСТАНОВКА СТАРТЕРА

1	A187728	УЗЕЛ СТАРТЕРА - двигателя, список деталей на стр. 4-33	1
4	493-21052	КОНТРШАЙБА - со внутренними зубцами, 1/2 дюйма, клеммы аккумуляторной батареи	1
5	425-148	ГАЙКА - шестигранная, стопорная, 1/2 дюйма NC	1
6	193-1000	ГАЙКА - шестигранная, с контршайбой с наружными зубцами, No. 10 NF, клеммы переключателя	1
7	868-12040	БОЛТ - 12-контактным буртиком, 12 - 1,75 x 40 мм, класс 12.9	3
8	896-11012	ШАЙБА - плоская, 13,5 x 24 x 3 мм, закаленная	3

УСТАНОВКА ГЕНЕРАТОРА ПЕРЕМЕННОГО ТОКА

12	91448C2	УЗЕЛ ГЕНЕРАТОРА ПЕРЕМЕННОГО ТОКА - двигателя, 110 ампер, список деталей на стр. 4-37.	1
13	A189616	ШКИВ - генератора переменного тока	1
14	J911485	ОБВЯЗКА - генератора переменного тока	1
15	614-8030	БОЛТ - шестигранный, с резьбой на всем теле, 8 - 1,25 x 30 мм, между обвязкой и двигателем	1
16	854-12060	БОЛТ - тяжелый, шестигранный, с буртиком, 12 - 1,75 x 60 мм, класс 10.9	1
17	854-12050	БОЛТ - тяжелый, шестигранный, с буртиком, 12 - 1,75 x 50 мм, класс 10.9	1
18	829-2312	ГАЙКА - шестигранная, с буртиком, 12 мм - 1,75, класс 10	2
20	426-820	БОЛТ - шестигранный, 1/2 NC x 1-1/4 дюйма, сорт 8	1
26	892-11005	КОНТРШАЙБА - 5 мм	4
27	824-1405	ГАЙКА - шестигранная, 5 мм - 0,8.	4
28	1968023C1	КОЖУХ - генератора переменного тока	1
30	492-11044	КОНТРШАЙБА - 7/16 дюйма	1
31	825-1404	ГАЙКА - шестигранная, 4 мм - 0,7.	1
32	892-11004	КОНТРШАЙБА - 4 мм.	1
33	425-147	ГАЙКА - шестигранная, стопорная, 7/16 дюйма NC	1

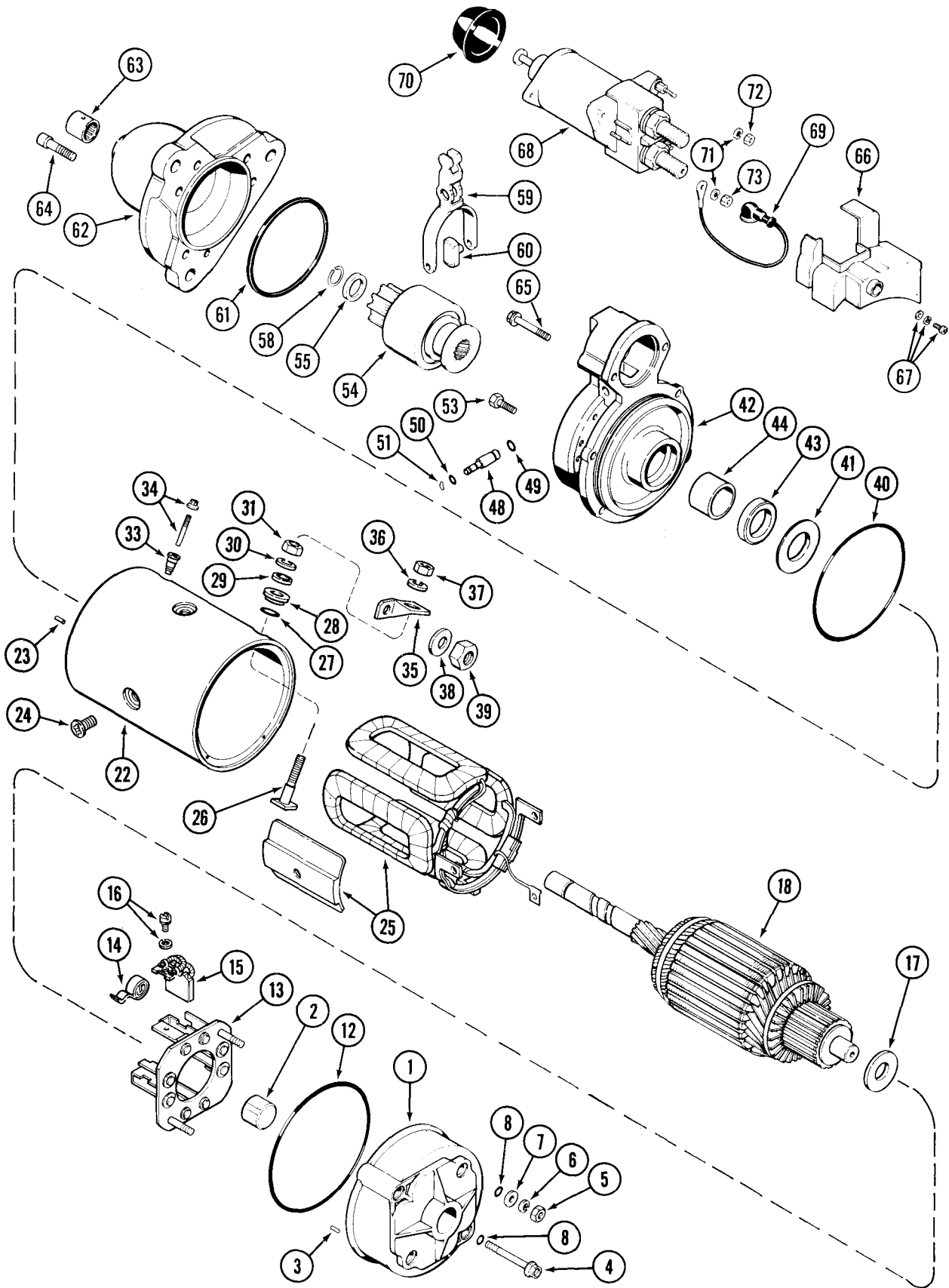
***ПРИМЕЧАНИЕ:** См. стр. 4-31В относительно установки стартера, артикул. JJC 0076314 и далее.



УСТАНОВКА СТАРТЕРА*Артикул JJA0076314 и далее**

ССЫЛ.	НОМЕР ДЕТАЛИ	ОПИСАНИЕ	ТРЕБ.
1	193432A1	УЗЕЛ СТАРТЕРА - двигателя, список деталей на стр. 4-35В.	1
2	868-12040	БОЛТ - с 12-точечным буртиком, 12 - 1,75 x 40 мм, класс 12.9	3
3	896-11012	ШАЙБА - плоская, 13,5 x 24 x 3 мм, закаленная, заменяет шайбу 892-11012	3
4	829-1412	ГАЙКА - шестигранная, 12 мм - 1,75, класс 10	1
5	892-11012	КОНТРШАЙБА - 12 мм.	1
6	258820A1	ВИНТ - специальный, 5 x 8 мм	1
7	892-11005	КОНТРШАЙБА - 5 мм.	1

***ПРИМЕЧАНИЕ:** См. стр. 4-31 относительно установки стартера, до артикула JJC 0076314.

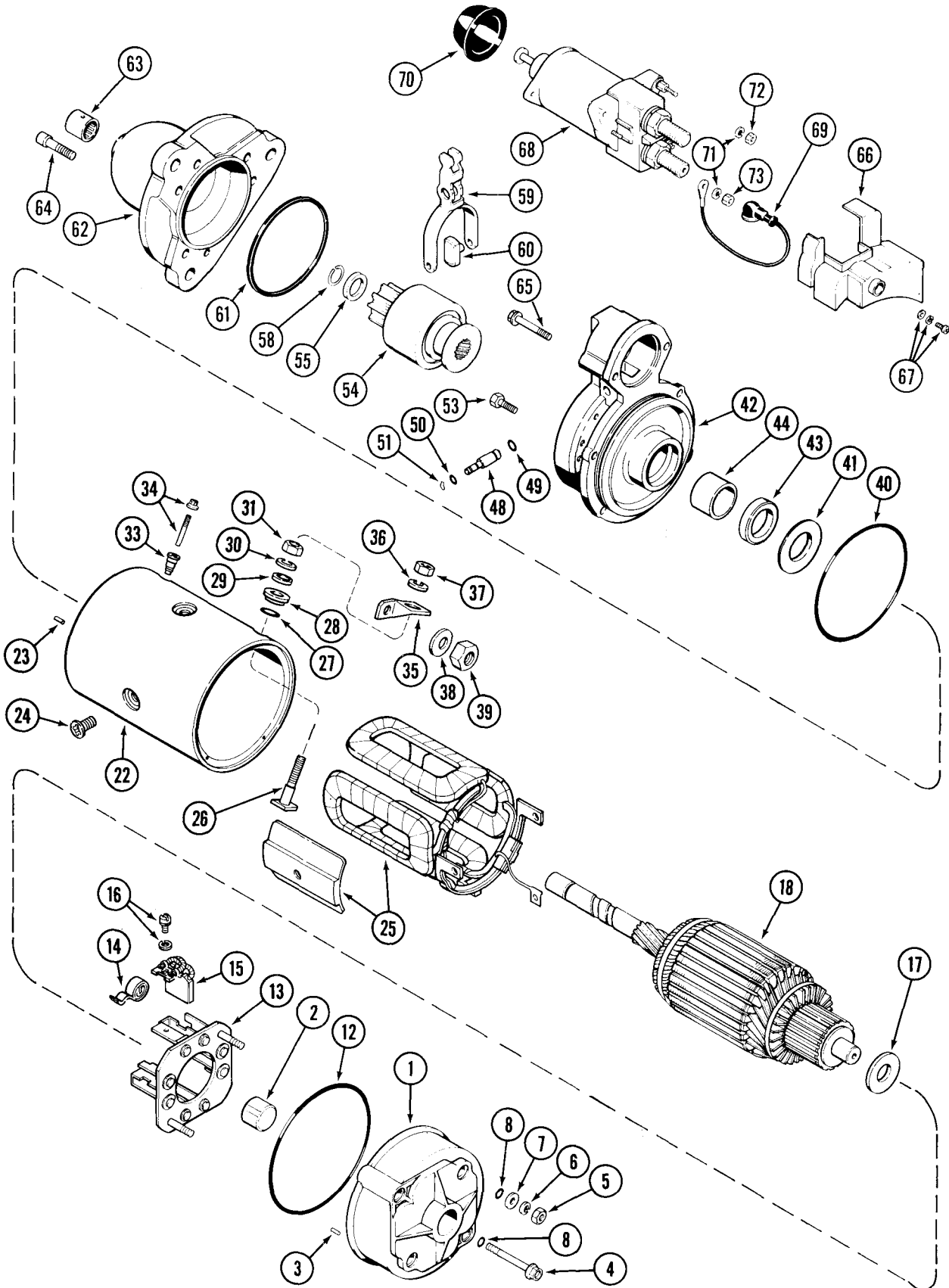


УЗЕЛ СТАРТЕРА

До артикула JJA0076314

ОССЫЛ.	НОМЕР ДЕТАЛИ	ОПИСАНИЕ	ТРЕБ.
	A187728	УЗЕЛ СТАРТЕРА - двигателя (Nippondenso No. 128000-5330)	1
1	A187851	УЗЕЛ РАМЫ - коллекторной стороны	1
2	ОНО	ПОДШИПНИК - игольчатый	1
3	ОНО	ШТЫРЬ - установочный	1
4	845-6060	БОЛТ - тяжелый, шестигранный, с буртиком, 6 - 1,0 x 60 мм	4
5	825-2306	ГАЙКА - шестигранная, с буртиком, 6 мм - 1	2
6	ОНО	КОНТРШАЙБА - 6 мм	2
7	ОНО	ШАЙБА - плоская, 6 мм	2
8	A187857	КОЛЬЦО КРУГЛОГО СЕЧЕНИЯ - уплотнительное	4
12	ОНО	КОЛЬЦО КРУГЛОГО СЕЧЕНИЯ - рамы	1
13	A187852	УЗЕЛ ДЕРЖАТЕЛЯ - щетки	1
14	A187823	ПРУЖИНА - щетки	4
15	A187794	ЩЕТКА - стартера	4
16	A47816	ВИНТ - прорезной, включает контршайбу, 5 - 0,8 x 12 мм	4
17	A47813	ШАЙБА - на торец якоря	1
18	A187847	ЯКОРЬ - стартера	1
22	A187846	УЗЕЛ КОРПУСА - катушки возбуждения	1
23	ОНО	ШТЫРЬ - установочный	2
24	ОНО	ВИНТ - держателя катушки	4
25	ОНО	УЗЕЛ КАТУШКИ - возбуждения	1
26	ОНО	КЛЕММА - катушки возбуждения	1
27	ОНО	КОЛЬЦО КРУГЛОГО СЕЧЕНИЯ - клеммы	1
28	ОНО	ВТУЛКА - изоляционная	1
29	ОНО	ШАЙБА - плоской пластины	1
30	ОНО	КОНТРШАЙБА	1
31	ОНО	ГАЙКА - шестигранная, клеммы	1
33	ОНО	УЗЕЛ ШТЫРЯ КЛЕММЫ ОБМОТКИ ВОЗБУЖДЕНИЯ	1
34	A187862	ГАЙКА - шетригранная, клеммы	1
35	A187858	СОЕДИНИТЕЛЬ - клеммы В	1
36	ОНО	КОНТРШАЙБА	1
37	829-1410	ГАЙКА - шестигранная, 10 мм - 1,5, класс 10.9	1
38	A187859	ШАЙБА - волнистая	1
39	425-108	ГАЙКА - шестигранная, 1/2 дюйма NC	1
40	ОНО	КОЛЬЦО КРУГЛОГО СЕЧЕНИЯ - уплотнительное, корпуса	1
41	A187860	ШАЙБА - пластины якоря	1
42	A187850	УЗЕЛ КОРПУСА - рычага	1
43	ОНО	УПЛОТНЕНИЕ - масляное, корпуса	1
44	ОНО	ПОДШИПНИК - корпуса	1
48	A187865	КОМПЛЕКТ - штифтов рычага	1
49	ОНО	КОЛЬЦО КРУГЛОГО СЕЧЕНИЯ - штифта, большого	1
50	ОНО	КОЛЬЦО КРУГЛОГО СЕЧЕНИЯ - штифта, маленького	1
51	ОНО	КОЛЬЦО - пружинящее стопорное, штифта	1
53	A187861	БОЛТ - шестигранный, 7 x 23 мм, корпуса	4

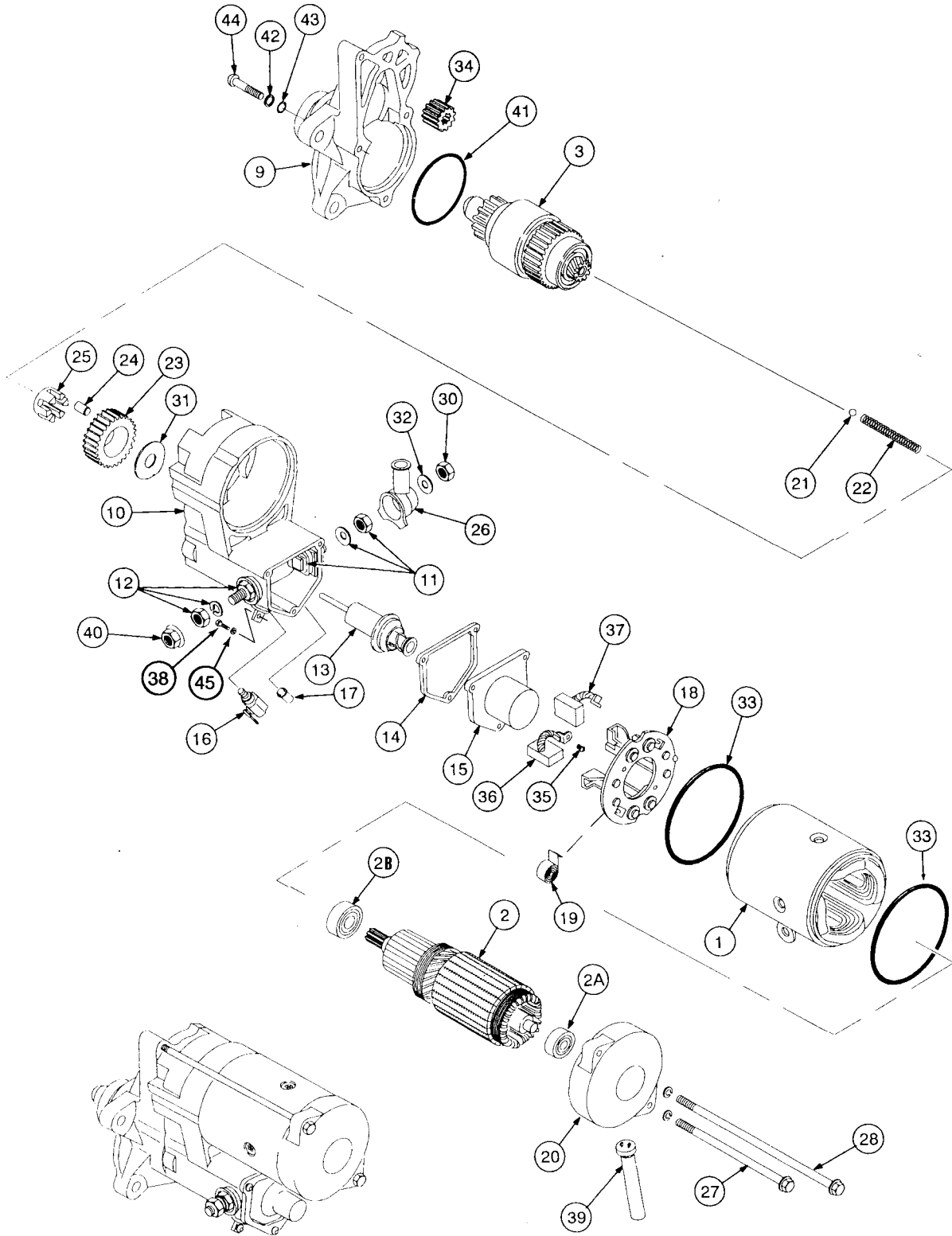
Продолжение на следующей странице



УЗЕЛ СТАРТЕРА

До артикула JJA0076314

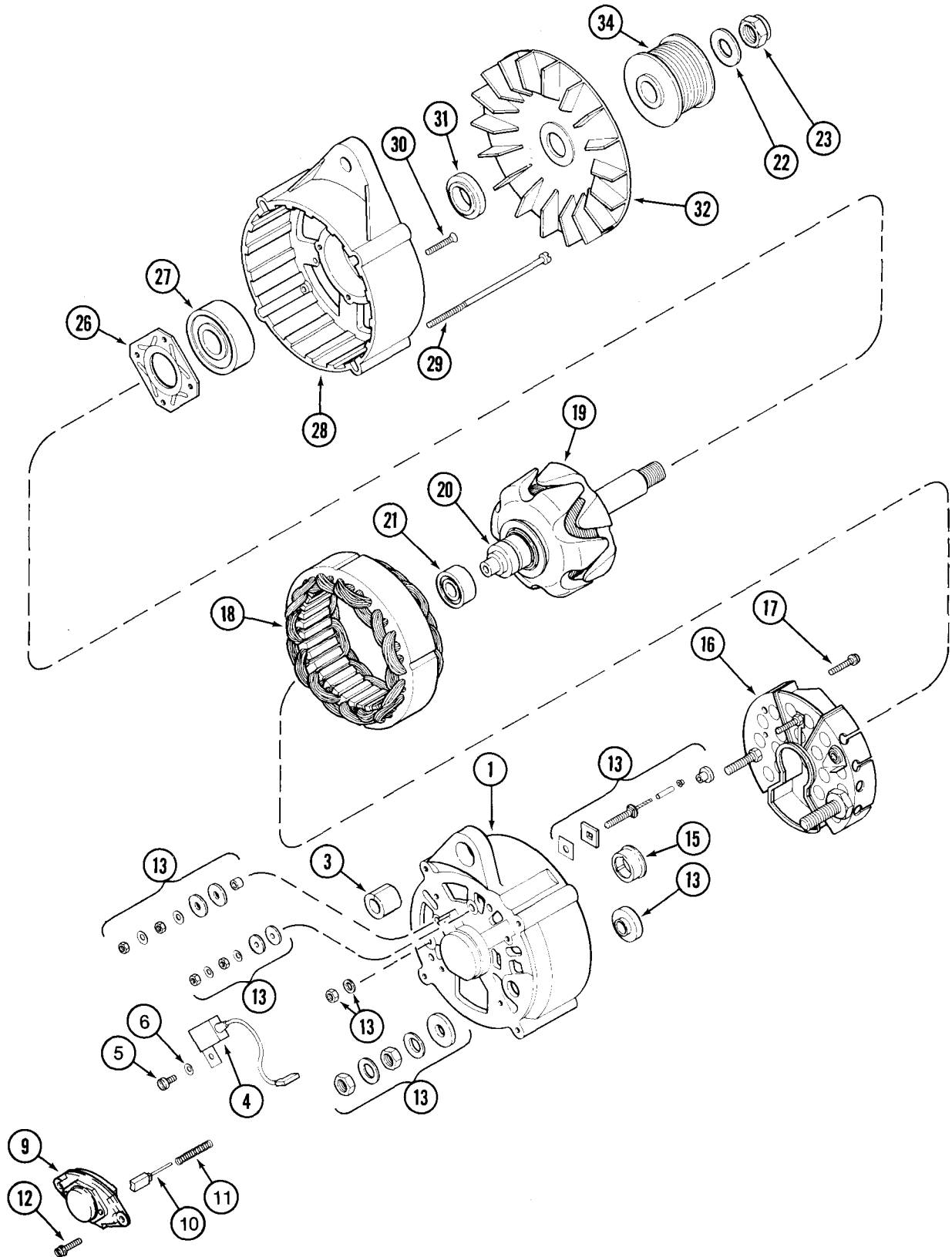
ССЫЛ.	НОМЕР ДЕТАЛИ	ОПИСАНИЕ	ТРЕБ.
	A187728	УЗЕЛ СТАРТЕРА - двигателя, продолжение	1
54	A187848	МУФТА СЦЕПЛЕНИЯ - привода стартера	1
55	A187855	ГАЙКА - стопорная, ведущей шестерни	1
58	A47790	КОЛЬЦО - пружинящее стопорное, между манжетой и валом	1
59	A187853	УЗЕЛ РЫЧАГА - муфты сцепления стартера	1
60	A187854	ПОДКЛАДКА - рычага	2
61	A47786	КОЛЬЦО КРУГЛОГО СЕЧЕНИЯ - картера муфты сцепления	1
62	A187849	УЗЕЛ КОРПУСА - привода	1
63	ОНО	ПОДШИПНИК - игольчатый	1
64	A187856	БОЛТ - шестигранный, специальный, корпуса привода	6
65	814-6040	БОЛТ - шестигранный, 6 - 1,0 x 40 мм	2
66	A187864	КОМПЛЕКТ - крышки запуска без перепускного клапана	1
67	ОНО	УЗЕЛ ВИНТА - крышки	1
68	A187863	УЗЕЛ ЭЛЕКТРОМАГНИТНОГО КЛАПАНА - магнитного	1
69	ОНО	ПРОВОД - соединительный	1
70	ОНО	КРЫШКА - плунжера	1
71	ОНО	КОНТРШАЙБА	3
72	ОНО	ГАЙКА - шестигранная	1
73	ОНО	ГАЙКА - шестигранная	2



УЗЕЛ СТАРТЕРА

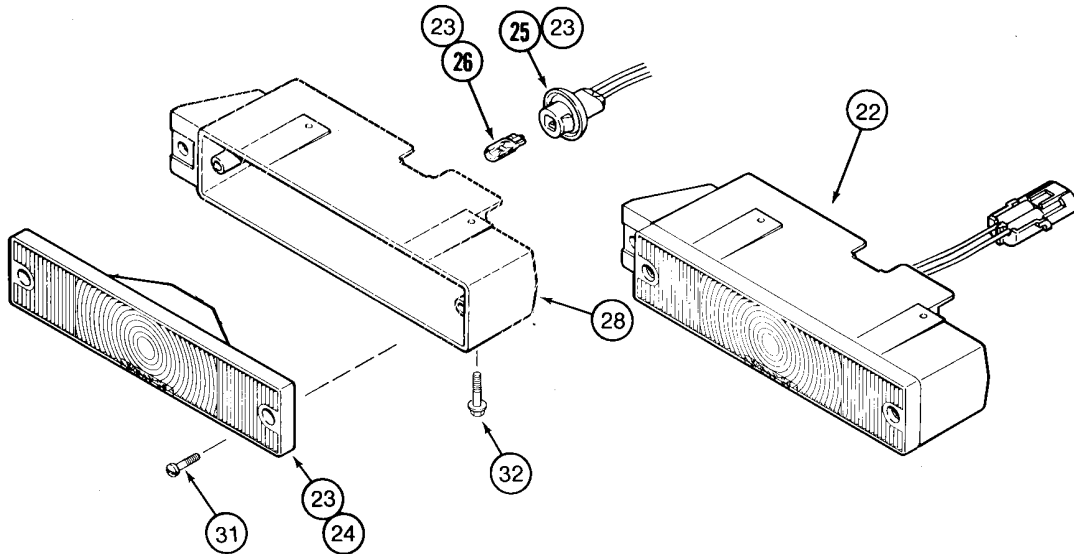
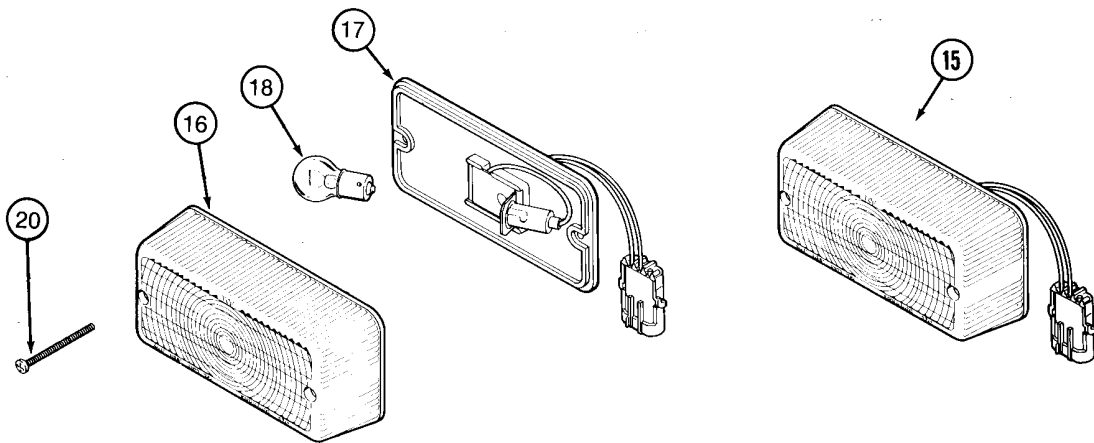
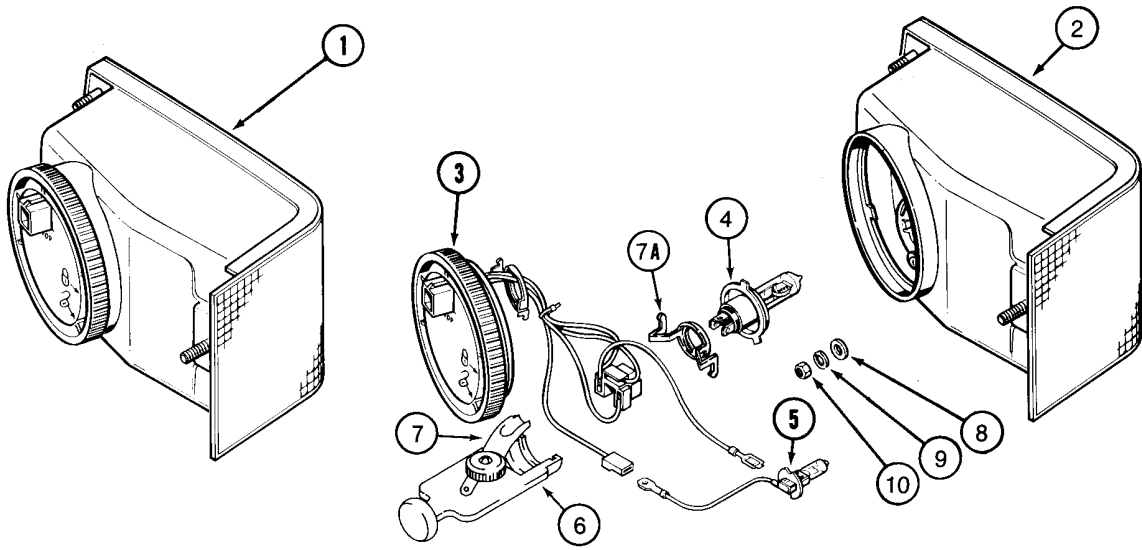
Артикул JJA0076314 и далее

ОССЫЛ.	НОМЕР ДЕТАЛИ	ОПИСАНИЕ	ТРЕБ.
	193432A2R	УЗЕЛ СТАРТЕРА - двигателя, восстановленный. Комплектующие, показанный на этой странице, не относятся к восстановленному узлу. Заменяет узел стартера 193432A1R	1
	193432A1C	НОМЕР ВОЗВРАТА - использовать этот номер детали для возврата стартера для получения кредита при использовании восстановленного узла	1
	193432A1	УЗЕЛ СТАРТЕРА - двигателя (Nippondenso No. 228000-5600)	1
1	258884A1	КОРПУС - катушки возбуждения	1
2	258885A1	УЗЕЛ ЯКОРЯ - стартера	1
2A	452698C1	ШАРИКОПОДШИПНИК	1
2B	298254A1	ШАРИКОПОДШИПНИК	1
3	258840A1	СТАРТЕР - муфты сцепления	1
9	258841A1	КАРТЕР - стартера	1
	258886A1	УЗЕЛ ПЕРЕКЛЮЧАТЕЛЯ - магнитный	1
10	ОНО	КОРПУС - магнитного переключателя	1
11	258871A1	КОМПЛЕКТ - клеммы М	1
12	258869A1	КОМПЛЕКТ - клеммы В+	1
13	258874A1	ПЛУНЖЕР - магнитного переключателя	1
14	ОНО	ПРОКЛАДКА - крышки	1
15	ОНО	КРЫШКА - магнитного переключателя	1
16	258877A1	КЛЕММА - электромагнитного клапана	1
17	141353A1	ВТУЛКА - сливная	1
18	A49806	УЗЕЛ ДЕРЖАТЕЛЯ - щетки	1
19	ОНО	ПРУЖИНА - держателя щетки	4
20	258880A1	РАМА - торца стартера	1
21	211-1311	ШАРИК - из хромистой стали, 11/32 дюйма, сорт 200	1
22	A47232	ПРУЖИНА - компрессионная, 2-13/16 дюйма свободной длины	1
23	A49810	ШЕСТЕРНЯ - ведущая, промежуточная	1
24	A47235	РОЛИКОПОДШИПНИК - ведущей шестерни	5
25	A47236	ДЕРЖАТЕЛЬ - роликоподшипника	1
26	A49805	КРЫШКА - клеммы	1
27	104594A1	БОЛТ - шестигранный, с буртиком, 144 мм длиной	1
28	104593A1	БОЛТ - шестигранный, с буртиком, 206 мм длиной	1
30	829-1412	ГАЙКА - шестигранная, 12 мм - 1,75, класс 10	1
31	141360A1	ШАЙБА - плоская	1
32	892-11012	КОНТРШАЙБА - 12 мм	1
33	298253A1	УПЛОТНЕНИЕ - стартера, заменяет уплотнение A49812	2
34	A49809	ШЕСТЕРНЯ - ведущая	1
35	141361A1	ВИНТ - специальный	4
36	A49807	ЩЕТКА - стартера	2
37	A49808	ЩЕТКА - стартера	2
38	258820A1	ВИНТ - специальный, 5 x 8 мм	1
39	258883A1	ВТУЛКА - сливная	1
40	829-1412	ГАЙКА - шестигранная, 12 мм - 1,75, класс 10	1
41	1546500C1	КОЛЬЦО КРУГЛОГО СЕЧЕНИЯ - 47 внутр. диам. x 2,4 мм шириной, для корпуса	1
	A47230	УЗЕЛ БОЛТА - стартера	1
42	495-81252	ШАЙБА - плоская, 1/4 x 9/16 x 1/16 дюйма	3
43	A47130	КОЛЬЦО КРУГЛОГО СЕЧЕНИЯ - уплотнения болта	3
44	A47129	УЗЕЛ БОЛТА - С ШАЙБОЙ	3
45	892-11005	КОНТРШАЙБА, 5 мм	1



УЗЕЛ ГЕНЕРАТОРА

ССЫЛ.	НОМЕР ДЕТАЛИ	ОПИСАНИЕ	ТРЕБ.
	91448С2	УЗЕЛ ГЕНЕРАТОРА - двигателя, 110 ампер	1
1	1964731С1	КОРПУС - стороны коллекторного кольца	1
3	1964737С1	ВТУЛКА - расширительная	1
4	3079389R1	КОНДЕНСАТОР - помехоподавляющий	1
5	684857С1	ВИНТ - с цилиндрической головкой, для крепления конденсатора	1
6	A186196	ШАЙБА - специальная	1
9	111899A1	РЕГУЛЯТОР - НАПРЯЖЕНИЯ	1
10	3079394R92	НАБОР - щеток, заменяет набор 3079394R91	1
11	1964734С1	ПРУЖИНА - сжатия	2
12	A186194	БОЛТ - шестигранный, с буртиком, специальный, для регулятора	2
13	1964738С1	КОМПЛЕКТ - метизов клеммы	1
15	1546477С1	КОЛЬЦО - гильзы, корпуса шарикоподшипника	1
16	1964732С1	ВЫПРЯМИТЕЛЬ - генератора переменного тока	1
17	A187504	БОЛТ - шестигранный, с буртиком, специальный, выпрямительного моста	2
18	1964735С1	СТАТОР - генератора переменного тока	1
19	1964728С1	РОТОР - генератора переменного тока	1
20	3079410R1	КОЛЬЦО - коллекторное	1
21	1964730С1	ШАРИКОПОДШИПНИК	1
22	495-51066	ШАЙБА - плоская, 21/32 x 1-1/4 x 3/32 дюйма	1
23	231-46010	ГАЙКА - шестигранная, самозаконтривающаяся, 5/8 дюйма NF	1
26	1964727С1	ПЛАСТИНА - крепежная, для подшипника	1
27	1964726С1	ШАРИКОПОДШИПНИК - конца ведущего вала	1
28	1964725С1	КОРПУС - конца ведущего вала	1
29	140549A1	БОЛТ - специальный, для крепления генератора переменного тока, заменяет болт 1964748С1	4
30	1964750С1	ВИНТ - мелкий крепежный, с плоской головкой, специальный	4
31	1964729С1	ПРОСТАВКА - кольца	1
32	1964736С1	ВЕНТИЛЯТОР - генератора переменного тока	1
34	A189616	ШКИВ - генератора переменного тока	1

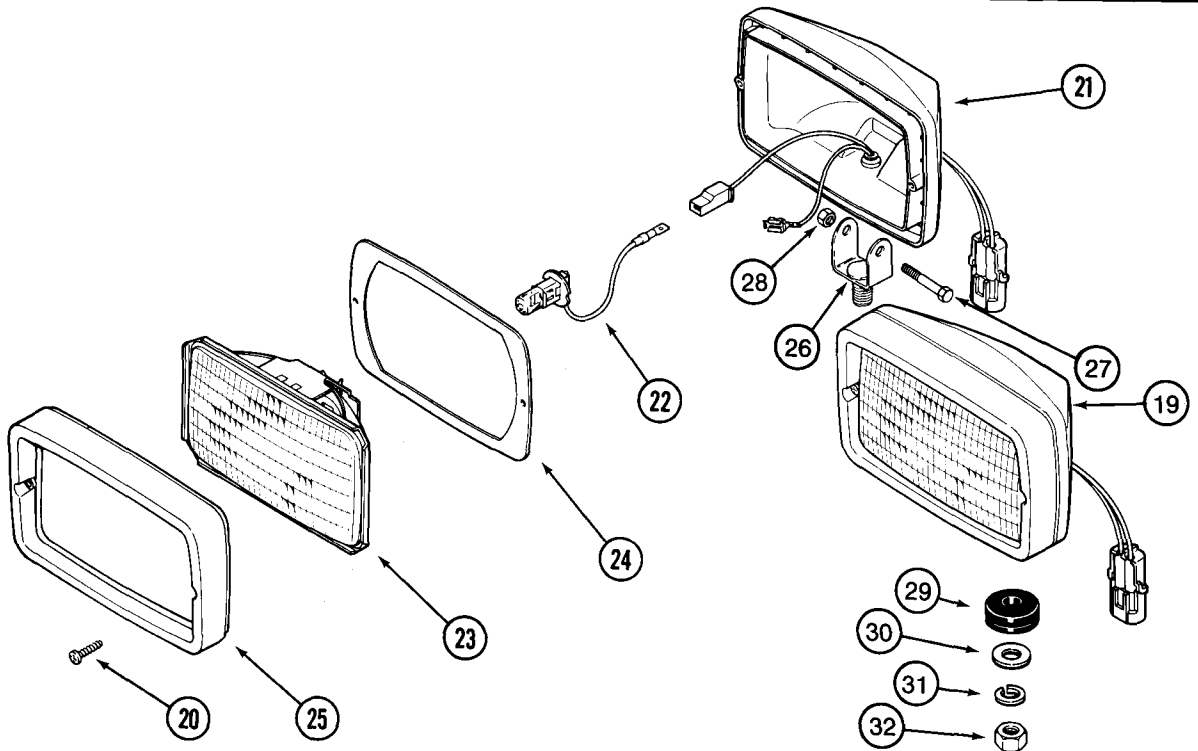
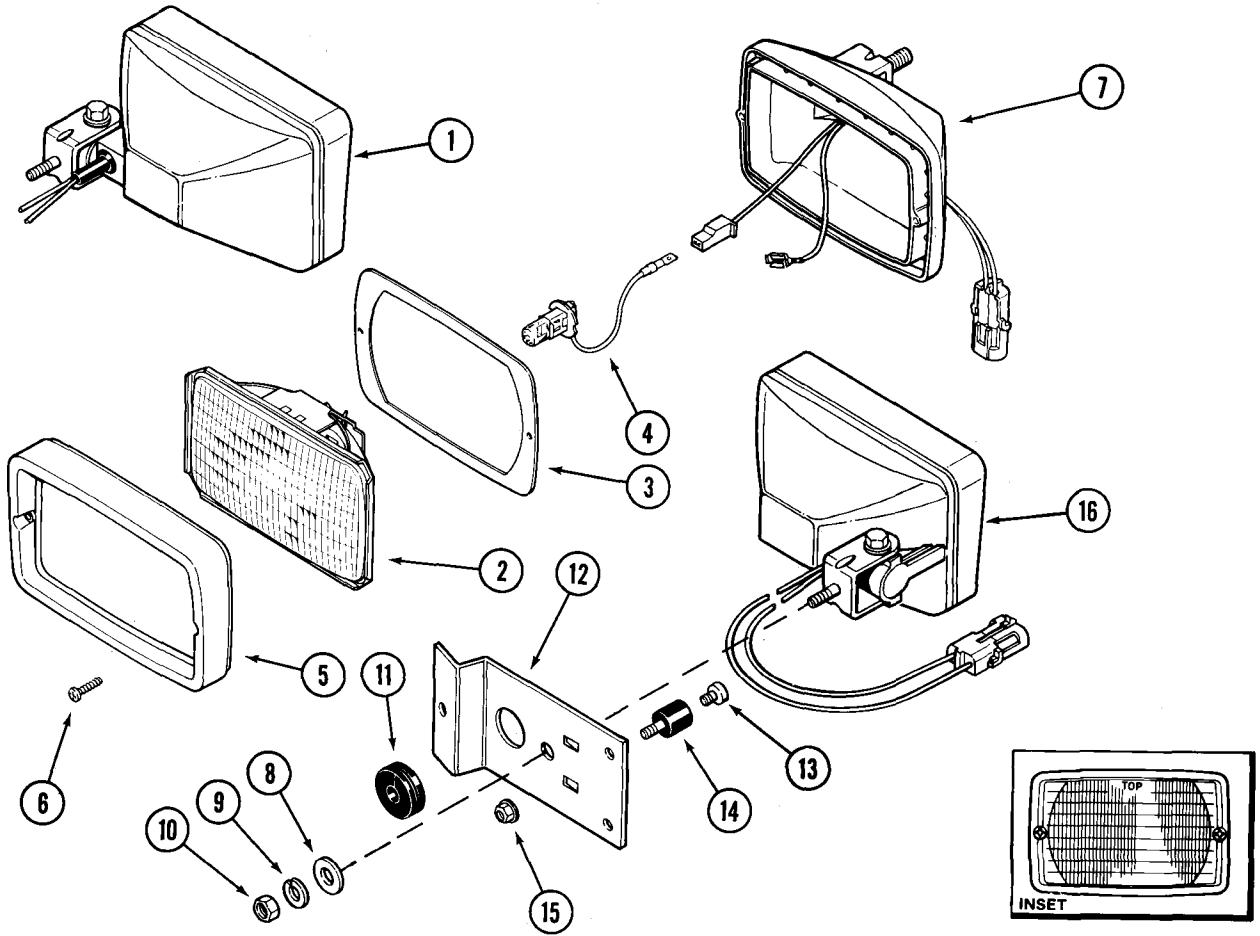


УЗЛЫ ФАР

ССЫЛ.	НОМЕР ДЕТАЛИ	ОПИСАНИЕ	ТРЕБ.
1	91971C2	УЗЕЛ ФАРЫ - передней, левой	1
1	91972C2	УЗЕЛ ФАРЫ - передней, правой, показан	1
2	ОНО	УЗЕЛ РАССЕЙВАТЕЛЯ - передней фары, левой	1
2	ОНО	УЗЕЛ РАССЕЙВАТЕЛЯ - передней фары, правой, показан	1
3	1964759C1	КРЫШКА - люка	1
4	91967C1	ЛАМПОЧКА - фары, Н4	1
5	92242C1	ЛАМПОЧКА - фары, Н3	1
6	1964757C1	ДЕРЖАТЕЛЬ - лампочки, Н3	1
7	1964758C1	ПРУЖИНА - держателя лампочки	1
7А	1983288C1	ДЕРЖАТЕЛЬ - лампочки	1
8	495-11028	ШАЙБА - плоская, 9/32 x 5/8 x 1/16 дюйма	6
9	492-11025	КОНТРШАЙБА - 1/4 дюйма	6
10	425-104	ГАЙКА - шестигранная, 1/4 дюйма NC	6
15	92185C1	УЗЕЛ ФАРЫ - предупредительной, проблесковой	4
16	130883C1	РАССЕЙВАТЕЛЬ - желтый, предупредительной фары	1
17	ОНО	ЦОКОЛЬ - лампы	1
18	A41264	ЛАМПОЧКА - фары, 12 вольт, No. 1156	1
20	1974614C2	ВИНТ, специальный, No. 10 NC x 2-1/4 дюйма	8

УЗЕЛ ЗАДНИХ ФАР

22	1546476C1	УЗЕЛ ФАРЫ - задней, не обслуживается, заказывать позиции 23-31	2
23	A186202	УЗЕЛ ФАРЫ - задней	2
24	ОНО	РАССЕЙВАТЕЛЬ - фары, задней	1
25	A186201	ЭЛЕКТРОПРОВОДКА - включает патрон	1
26	D71346	ЛАМПОЧКА - фары, No. 168	1
28	1283837C1	КОРПУС - задней фары, покупать отдельно	1
31	1327506C1	ВИНТ - с полукруглой головкой и крестообразным шлицем, 10-16 x 3/4 дюйма	4
32	253419A1	ВИНТ с шестигранной шайбой, No. 8 - 18 x 5/8 дюйма, специальный, заменяет 220408A1	4



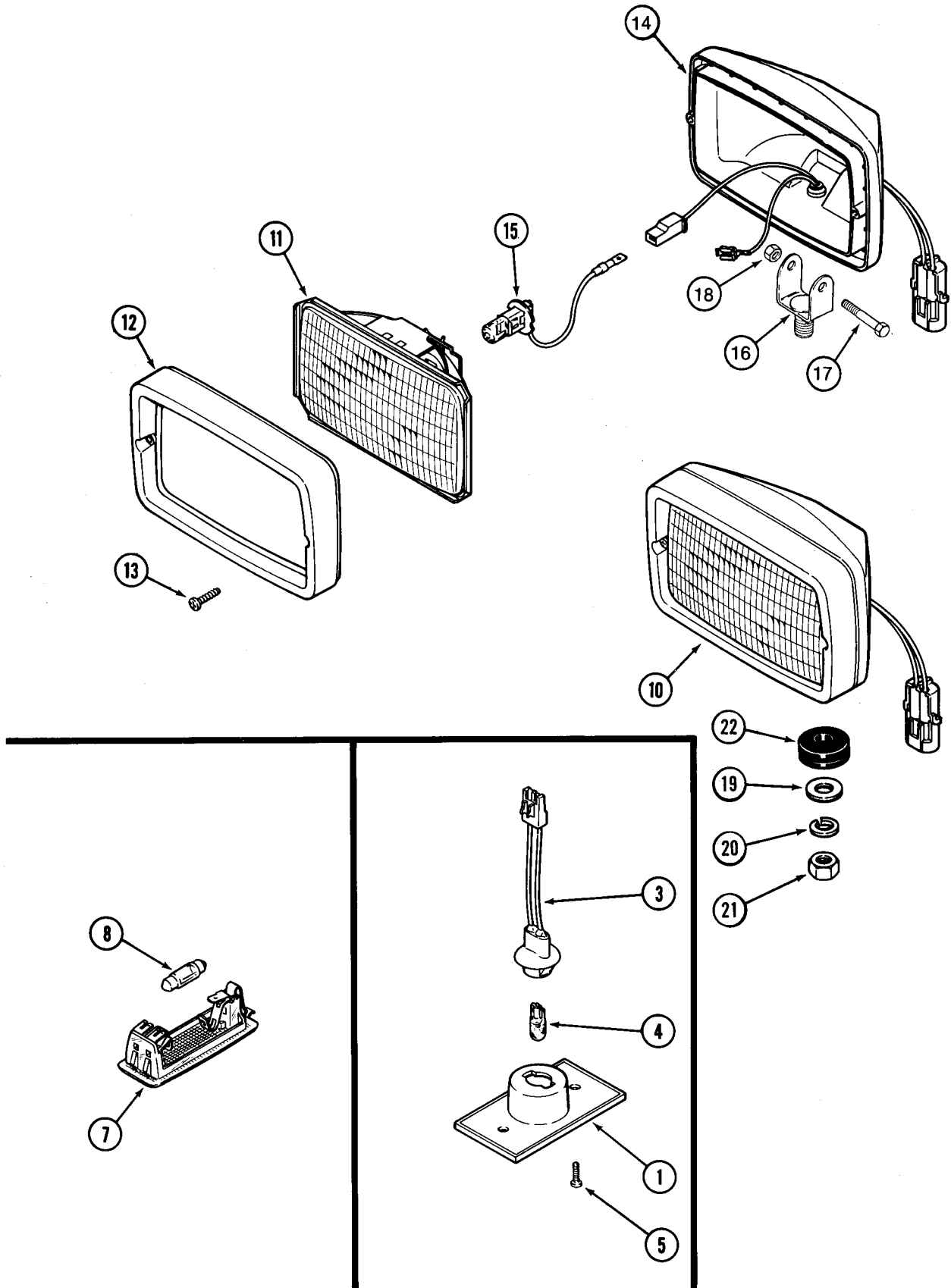
УЗЛЫ ФАР

ССЫЛ.	НОМЕР ДЕТАЛИ	ОПИСАНИЕ	ТРЕБ.
	A187547	КОМПЛЕКТ - фары заливающего света, нижней передней, заказывать по прейскуранту техники. Более не производится, заказывать комплектующие	2
1	92266C2	УЗЕЛ ФАРЫ - заливающего света, левой	1
2	1964807C1	РАСSEИВАТЕЛЬ - отражателя, стандартное стекло, если используется, заказывать 276498A1	1
2	276498A1	РАСSEИВАТЕЛЬ - отражателя, закаленное стекло, если используется	1
3	ОНО	ПРОКЛАДКА - рассеивателя	1
4	1312210C2	ЛАМПОЧКА - фары, галогенная, заменяет лампочку 1312210C1	1
5	1964806C1	КОПУС - фары, передней	1
6	260-54312	ВИНТ - самонарезающий, с полукруглой головкой и крестообразным шлицем, No. 6-20 x 3/4 дюйма, если используется	2
6	340-1256	ВИНТ - мелкий крепежный, с полукруглой головкой и крестообразным шлицем, 1/4 NC x 3/8 дюйма, если используется	2
7	ОНО	ЦОКОЛЬ - лампы	1
8	895-15010	ШАЙБА - плоская, 11 x 24 x 2 мм, если используется	1
8	495-81140	ШАЙБА - плоская, 13/32 x 1-1/4 x 1/16 дюйма, если используется	1
9	892-11010	КОНТРШАЙБА - 10 мм	1
10	825-1410	ГАЙКА - шестигранная, 10 мм - 1,5	1
11	96901C1	ПРОКЛАДОЧНОЕ КОЛЬЦО - провода мотора нагнетательного вентилятора, для проводки фары	1
12	1334607C2	КРОНШТЕЙН - установочный, фары заливающего света	1
13	1960750C1	ВИНТ - специальный, 1/4 NC x 3/8 дюйма	3
14	1334650C1	ОПОРА - резиновая	3
15	231-5144	ГАЙКА - шестигранная, зубчатая, с буртиком, 1/4 дюйма NC	3
16	ОНО	УЗЕЛ ФАРЫ - заливающего света, нижней правой (см. Примечание)	1

УЗЕЛ ФАРЫ ЗАЛИВАЮЩЕГО СВЕТА НА ОБТЕКАТЕЛЕ

	A187548	КОМПЛЕКТ - фары заливающего света, обтекателя. Заказывать по прейскуранту техники. Более не производится, заказывать комплектующие	2
19	92269C1	УЗЕЛ ФАРЫ - заливающего света	1
20	260-54312	ВИНТ - самонарезающий, с полукруглой головкой и крестообразным шлицем, No. 6-20 x 3/4 дюйма, если используется	2
20	340-1256	ВИНТ - мелкий крепежный, с полукруглой головкой и крестообразным шлицем, 1/4 NC x 3/8 дюйма, если используется	2
21	ОНО	ЦОКОЛЬ - лампы	1
22	1312210C2	ЛАМПОЧКА - фары, галогенная, заменяет лампочку 1312210C1	1
23	276498A1	РАСSEИВАТЕЛЬ - отражателя, заменяет 1964807C1	1
24	ОНО	ПРОКЛАДКА - рассеивателя	1
25	1964806C1	КОРПУС - фары, передней	1
26	A187915	КРОНШТЕЙН - установочный, фары	1
27	814-8045	БОЛТ - шестигранный, 8 - 1,25 x 45 мм	1
28	832-41308	ГАЙКА - самозаконтривающаяся, 8 мм - 1,25, класс 10.9	1
29	96901C1	ПРОКЛАДОЧНОЕ КОЛЬЦО - провода мотора нагнетательного вентилятора, проводки фары	1
30	895-15010	ШАЙБА - плоская, 11 x 24 x 2 мм, если используется	1
30	495-81140	ШАЙБА - плоская, 13/32 x 1-1/4 x 1/16 дюйма, если используется	1
31	892-11010	КОНТРШАЙБА - 10 мм	1
32	825-1410	ГАЙКА - шестигранная, 10 мм - 1,5	1

ПРИМЕЧАНИЕ: Для обслуживания заказывать фару 92266C2. Снять рассеиватель, перевернуть и установить таким образом, чтобы верхняя часть рассеивателя была сверху.

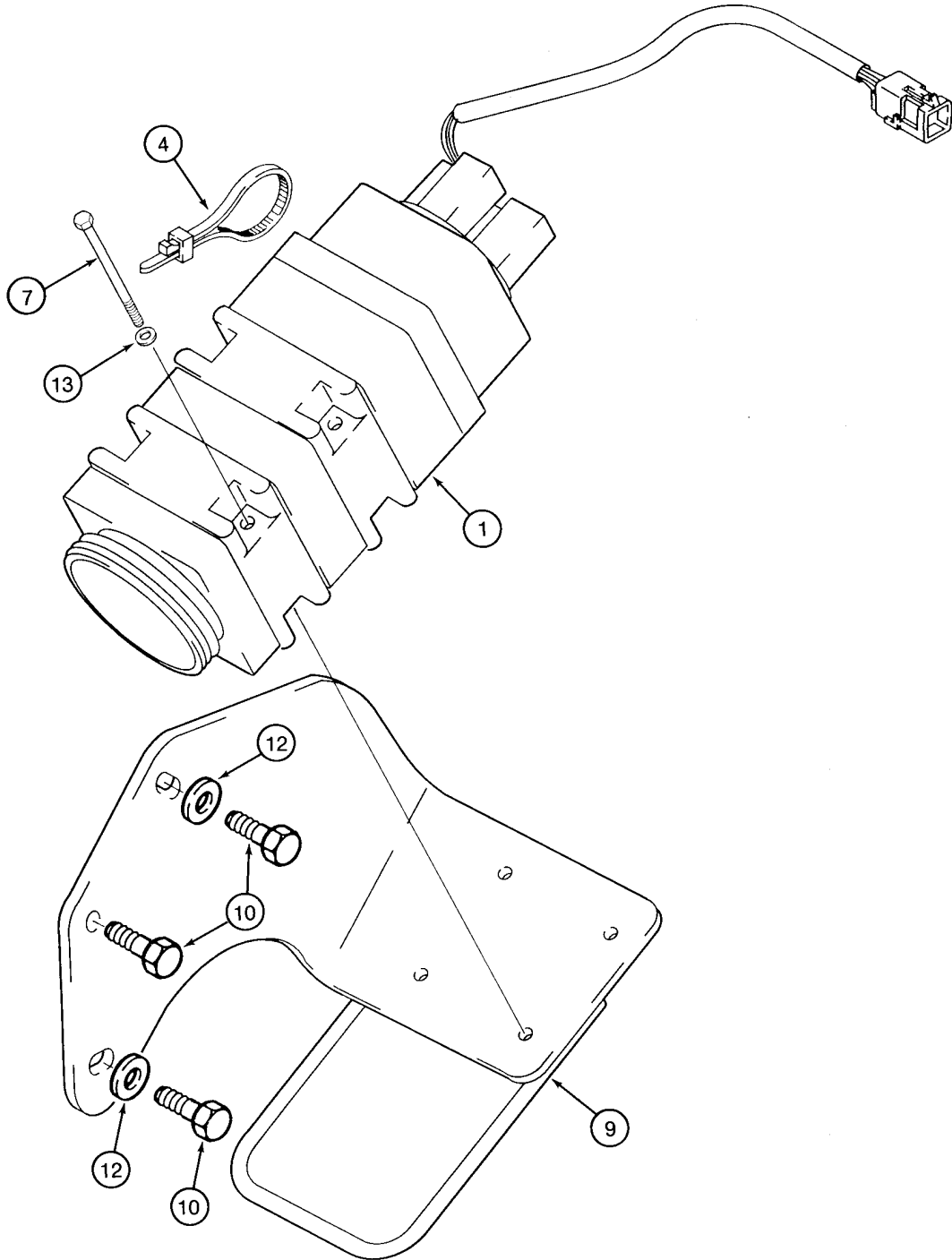


УЗЛЫ ФАР

ССЫЛ.	НОМЕР ДЕТАЛИ	ОПИСАНИЕ	ТРЕБ.
	83882C91	УЗЕЛ ЛАМПЫ - для подсветки приборного щитка	1
1	ОНО	РАССЕИВАТЕЛЬ - лампы приборного щитка	1
3	107329C1	ПАТРОН И КАБЕЛЬ - лампочки	1
4	D71346	ЛАМПОЧКА - фары, No. 168	1
5	1327506C1	ВИНТ - с полукруглой головкой и крестообразным шлицем, 10-16 x 3/4 дюйма	2
7	1983391C1	ЛАМПА - плафона	1
8	1094378R1	ЛАМПОЧКА - фары	1

УЗЕЛ ФАРЫ ЗАЛИВАЮЩЕГО СВЕТА КАБИНЫ

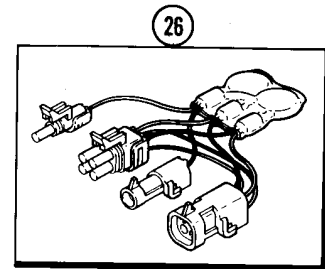
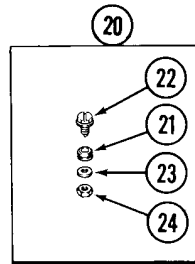
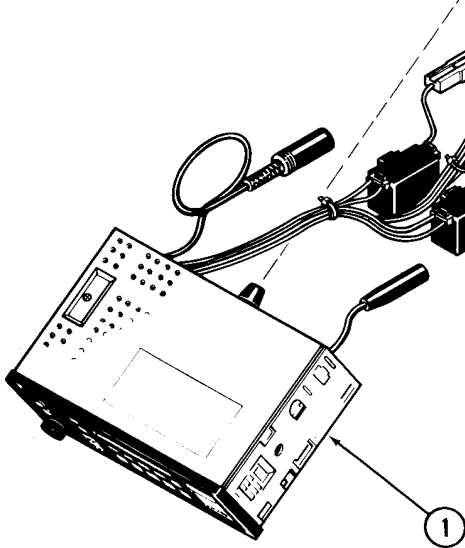
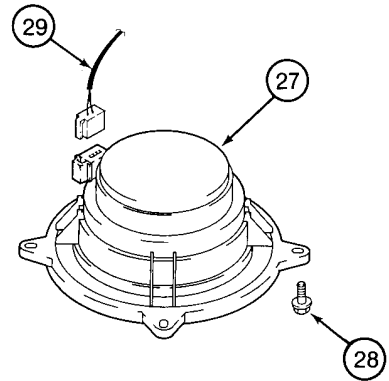
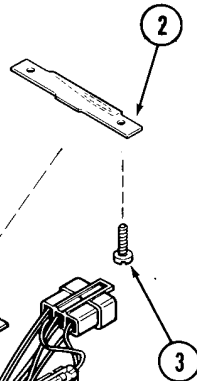
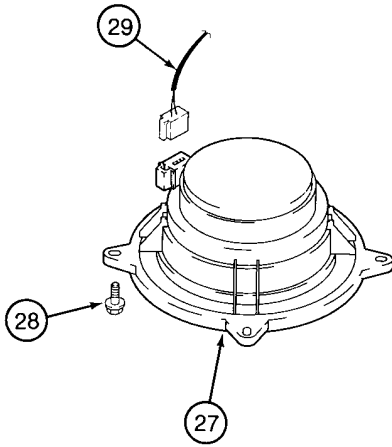
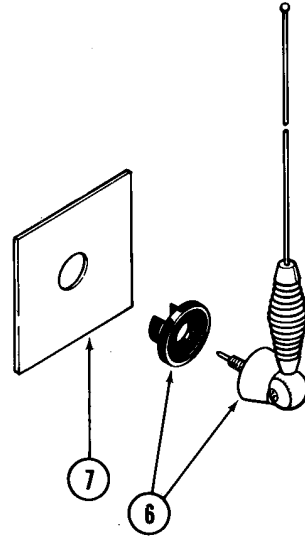
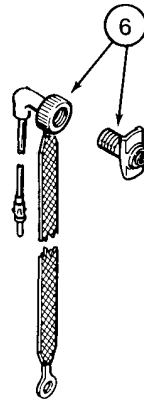
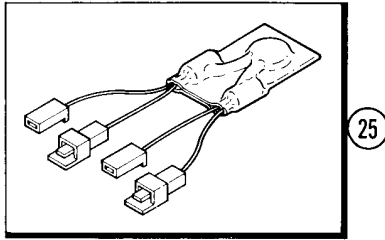
10	92269C1	УЗЕЛ ФАРЫ - заливающего света, со стандартным стеклянным рассеивателем, включает нижеприведенные позиции 11 - 18	2
10	344649A1	УЗЕЛ ФАРЫ - заливающего света, с рассеивателем из закаленного стекла	2
11	1964807C1	РАССЕИВАТЕЛЬ - отражателя фары, со стандартным стеклом, если используется. Более не производится, заказывать 276498A1	1
11	276498A1	РАССЕИВАТЕЛЬ - отражателя фары, с закаленным стеклом, если используется	1
12	1964806C1	КОРПУС - фары, передней	1
13	260-54312	ВИНТ - самонарезающий, с полукруглой головкой и крестообразным шлицем, No. 6-20 x 3/4 дюйма, если используется	2
13	340-1256	ВИНТ - мелкий крепежный, с полукруглой головкой и крестообразным шлицем, 1/4 NC x 3/8 дюйма, если используется	2
14	ОНО	ЦОКОЛЬ - лампы	1
15	1312210C2	ЛАМПОЧКА - фары, галогеновой	1
16	A187915	КРОНШТЕЙН - установочный, фары	1
17	814-8045	БОЛТ - шестигранный, 8 - 1,25 x 45 мм	1
18	832-41308	ГАЙКА - шестигранная, самозаконтривающаяся, 8 мм - 1,25, класс 10.9	1
19	495-81140	ШАЙБА - плоская, 13/32 x 1-1/4 x 1/16 дюйма	2
20	892-11010	КОНТРШАЙБА - 10 мм.	2
21	825-1410	ГАЙКА - шестигранная, 10 мм - 1,5.	2
22	96901C1	ПРОКЛАДОЧНОЕ КОЛЬЦО - проводки мотора нагнетательного вентилятора, для электропроводки фары	2



Тракторы «Магnum» 8930/8940/8950
ДАТЧИК СКОРОСТИ ДВИЖЕНИЯ

4-45

ССЫЛ.	НОМЕР ДЕТАЛИ	ОПИСАНИЕ	ТРЕБ.
1	228760A1	ДАТЧИК - скорости движения, новый.	1
4	L18337	ХОМУТ - ленточный, 15 дюймов, нейлоновый	3
7	814-6100	БОЛТ - шестигранный, 6 - 1,0 x 100 мм	4
9	248550A1	КРОНШТЕЙН - установочный, датчика скорости	1
10	614-10020	БОЛТ - шестигранный, с резьбой на всем теле, 10 - 1,5 x 20 мм	2
12	895-11010	ШАЙБА - плоская, 11 x 20 x 2 мм	1
13	495-11028	ШАЙБА - плоская, 9/32 x 5/8 x 1/16 дюйма	4
14	825-5146	ГАЙКА - шестигранная, зубчатая, с буртиком, 6 мм - 1,0.	4

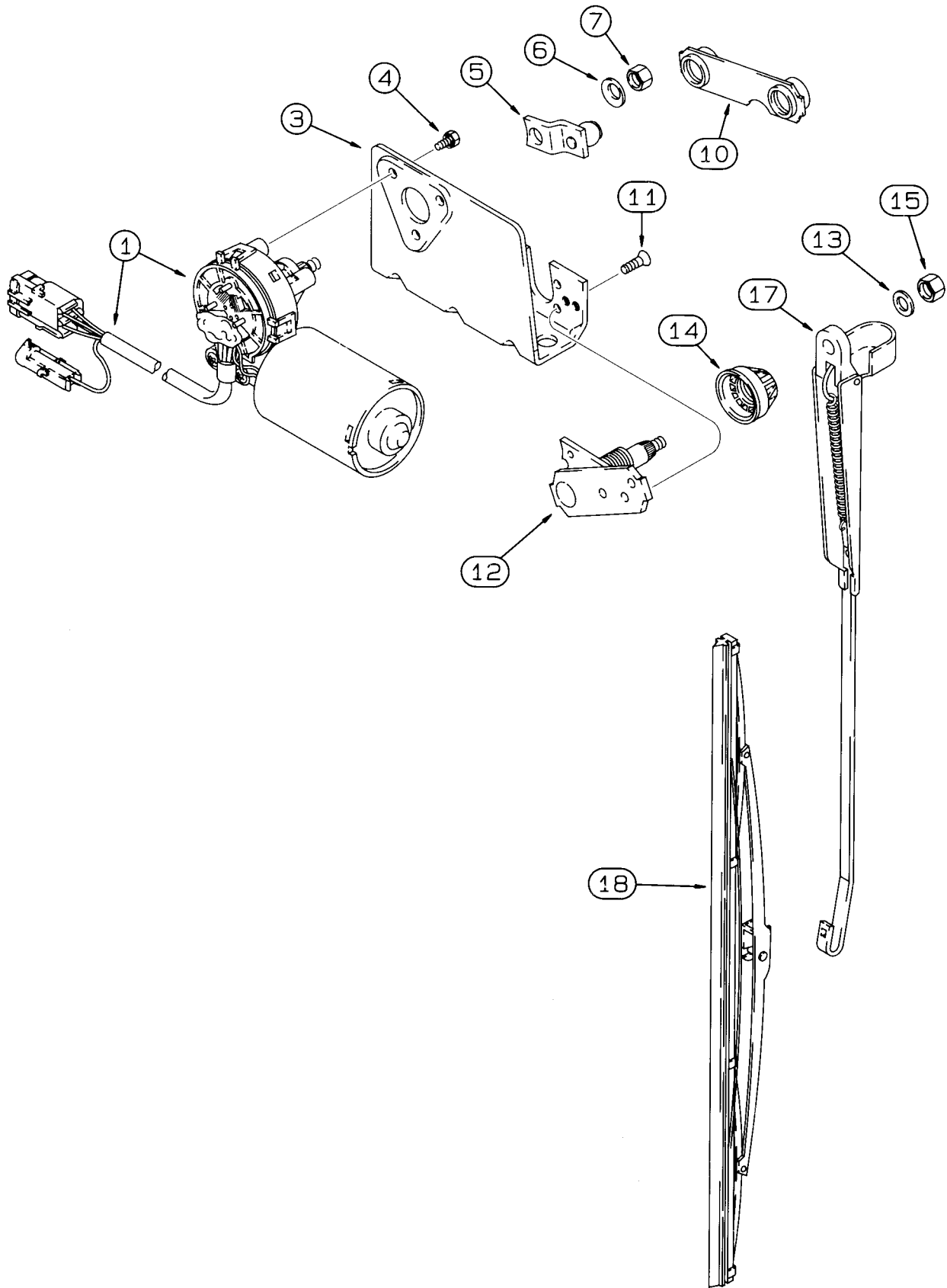


Тракторы «Магnum» 8930/8940/8950

РАДИОПРИЕМНИК И ЗВУКОВЫЕ КОЛОНКИ

4-47

ССЫЛ.	НОМЕР ДЕТАЛИ	ОПИСАНИЕ	ТРЕБ.
1	141950A2	РАДИОПРИЕМНИК - АМ/ЧМ стереосистема, заказывать радиоприемник ZAE1000 по преysкуранту техники	1
1	141951A2	РАДИОПРИЕМНИК - АМ/ЧМ стереосистема, с кассетным проигрывателем, заказывать радиоприемник ZAE3000 по преysкуранту техники	1
2	97127C3	ОПОРА - радиоприемника	1
3	1327506C1	ВИНТ - с полукруглой головкой и крестообразным шлицем, 10-16 x 3/4 дюйма	2
6	191842A2	УЗЕЛ АНТЕННЫ - радиоприемника, включает основу, мачту, кабель и метизы, с 90-град. соединителем антенны	1
	1987530C1	ВИНТ - с плоской головкой, специальный, для основы антенны, не показан	1
7	253420A1	ПЛАСТИНА - установочная, антенны	1
20	1964958C1	КОМПЛЕКТ - опоры радиоприемника	1
21	ОНО	ВТУЛКА - резиновая	1
22	ОНО	БОЛТ - шестигранный, 5 x 15 мм	1
23	ОНО	ШАЙБА - плоская, 5 мм	1
24	ОНО	КОНТРГАЙКА - шестигранный, 5 мм	1
25	1987508C1	ПОДАВИТЕЛЬ - частоты нагнетательного вентилятора	1
26	1987509C1	ПОДАВИТЕЛЬ - на частоте очистителя	1
27	182721A2	ЗВУКОВАЯ КОЛОНКА - радиоприемника, 5-1/4 дюйма, круглая, устанавливается на задней потолочной панели	2
28	363-30812	ВИНТ - мелкий крепежный, с головкой в виде шестигранной шайбы, No. 8 NC x 3/4 дюйма	8
29	195551A1	ЭЛЕКТРОПРОВОДКА - адаптера, между звуковыми колонками и потолочной панелью	2

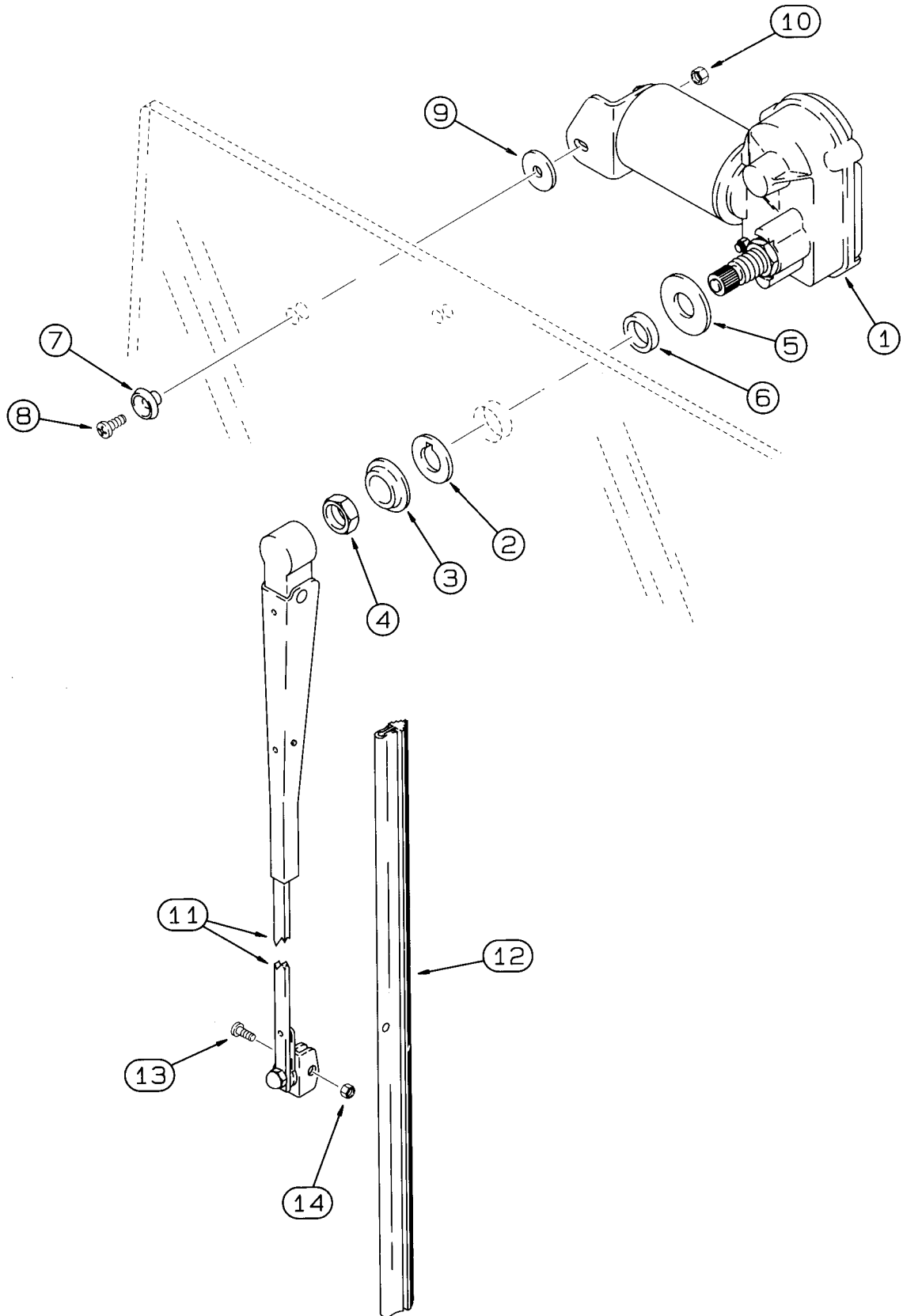


Тракторы «Магnum» 8930/8940/8950

УЗЕЛ СТЕКЛОЧИСТИТЕЛЯ

4-49

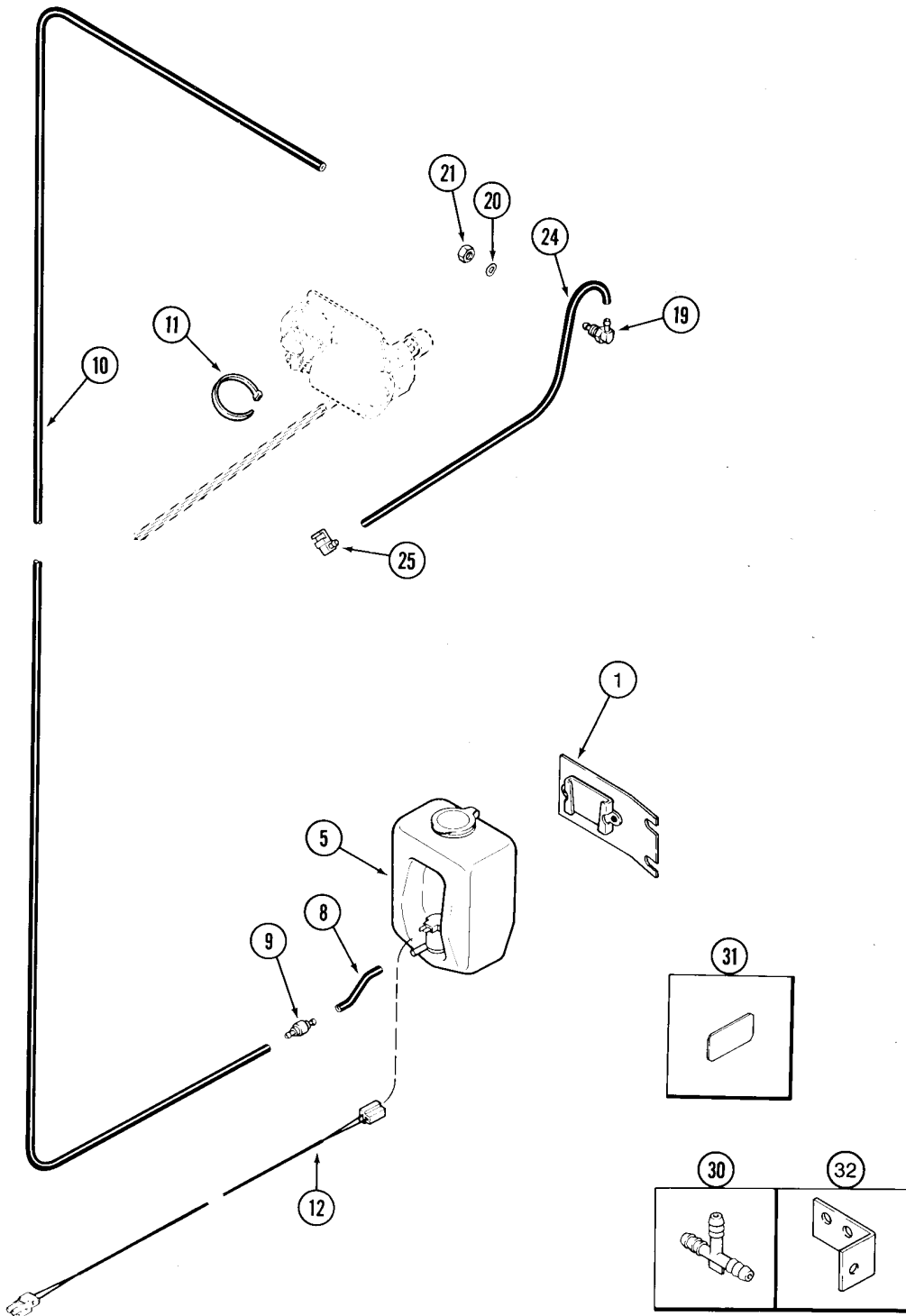
ССЫЛ.	НОМЕР ДЕТАЛИ	ОПИСАНИЕ	ТРЕБ.
	A186171	УЗЕЛ СТЕКЛОЧИСТИТЕЛЯ - 12 вольт	1
1	A186256	МОТОР - стеклоочистителя, 12 вольт	1
3	N8359	КРОНШТЕЙН - узла стеклоочистителя	1
4	N8362	ВИНТ - с шайбой, специальный	3
5	N8360	РЫЧАГ - привода	1
6	N8361	ШАЙБА - тарельчатая	1
7	L112090	ГАЙКА - шестигранная, специальная, более не производится. Заказывать комплект N8355	1
10	N8358	ЗВЕНО - стеклоочистителя, поворотное	1
11	N8356	ВИНТ - специальный, кронштейна	1
12	N14112	ВАЛ - стеклоочистителя, поворотный	1
13	L112089	ШАЙБА - волнистая, специальная, более не выпускается. Заказывать комплект N8355	1
14	L112081	КРЫШКА - конца поворотного вала	1
15	825-1408	ГАЙКА - шестигранная, 8 мм - 1,25.	1
17	A186222	РЫЧАГ - стеклоочистителя, переднего, 475 мм (18-3/4 дюйма) длиной	1
18	132024A1	ЛАПА - рычага стеклоочистителя, в сборе	1
18	132025A1	ЛАПА - резиновая, 500 мм длиной, для замены на стеклоочистителе	1
19	414-410	БОЛТ - шестигранный, 1/4 NF x 5/8 дюйма, для установки кронштейна стеклоочистителя, не показан	2
	N8355	КОМПЛЕКТ - установочный.	1



Тракторы «Магnum» 8930/8940/8950 ОЧИСТИТЕЛЬ ЗАДНЕГО ОКНА

4-51

ССЫЛ.	НОМЕР ДЕТАЛИ	ОПИСАНИЕ	ТРЕБ.
	244778A1	КОМПЛЕКТ - очистителя заднего окна. Заказывать по преискуранту техники	1
1	F93209	УЗЕЛ МОТОРА - стеклоочистителя	1
	N7778	КОМПЛЕКТ - установочный	1
2	ОНО	ШАЙБА - специальная, плоская, кожаная	1
3	ОНО	ШАЙБА - специальная	1
4	D74631	ГАЙКА - шестигранная, 5/8 дюйма - 24 сверхмелкой резьбы	1
5	A165073	ШАЙБА - нейлоновая, 5/8 x 1-1/2 x 7/64 дюйма	1
6	A165074	ПРОСТАВКА - нейлоновая, 7/8 дюйма наружн. диам.	1
7	F64198	ПРОСТАВКА - нейлоновая, четная, для установки мотора	1
8	142-102	ВИНТ - м елкий крепежный, овальный с крестообразным шлицем, No. 10 NC x 3/4 дюйма	1
9	A165076	ШАЙБА - нейлоновая, 5/16 x 1 x 7/64 дюйма	1
10	230-42409	ГАЙКА - шестигранная, самозаконtringивающаяся, No. 10 NC	1
11	D78019	РЫЧАГ - лапы стеклоочистителя, 12 дюймов	1
12	A42580	ЛАПА - рычага, 406 мм (16 дюймов) длиной	1
13	170-105	ВИНТ - мелкий крепежный, с полукруглой прорезной головкой, No. 5 NC x 1/2 дюйма	1
14	225-14105	ГАЙКА - шестигранная, No. 5 NC, для закрепления лапы	1



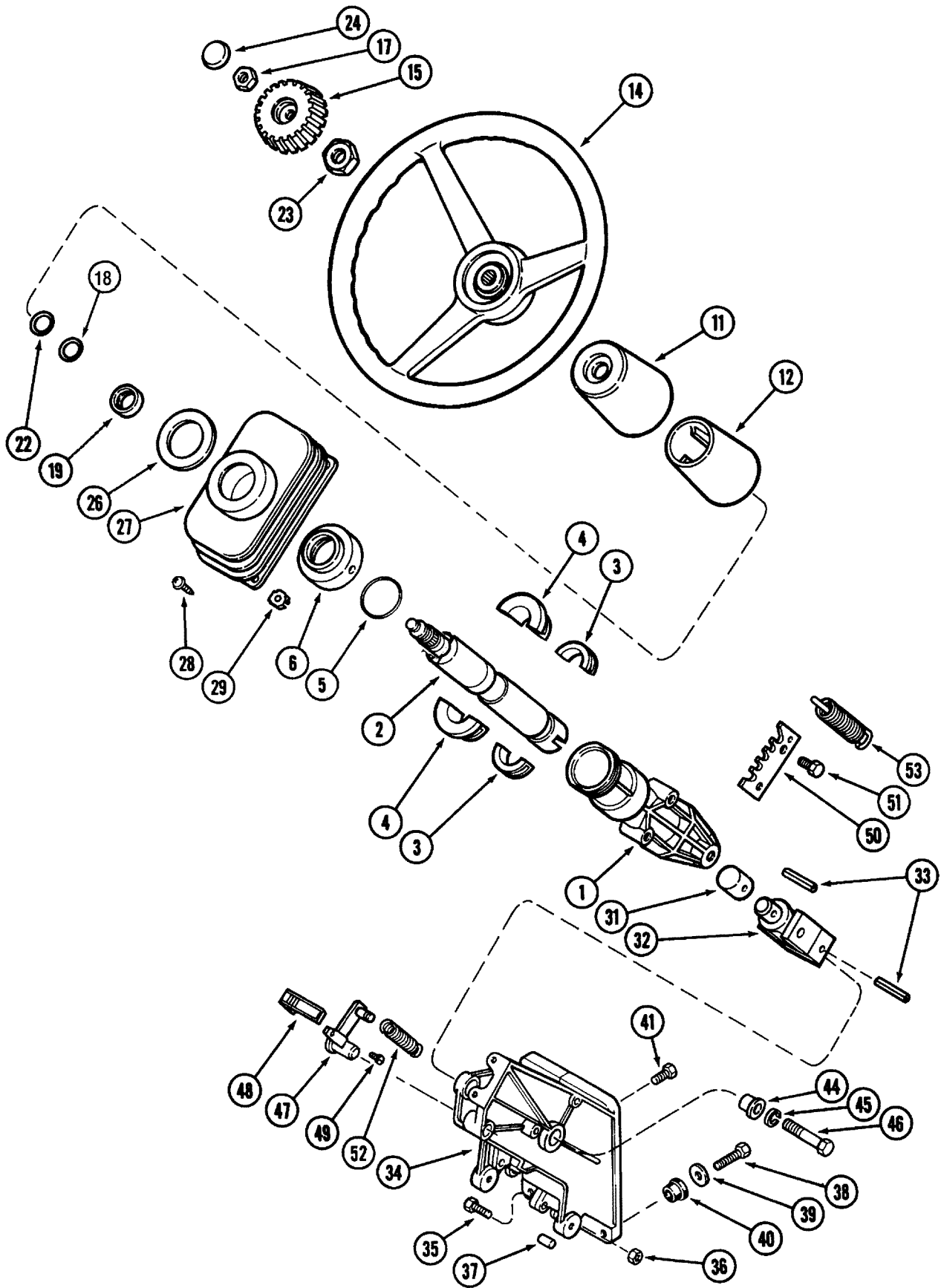
СТЕКЛООМЫВАТЕЛЬ

ССЫЛ.	НОМЕР ДЕТАЛИ	ОПИСАНИЕ	ТРЕБ.
1	240556A1	КРОНШТЕЙН - установочный, для бачка стеклоомывателя и насоса	1
5	K304596	УЗЕЛ БАЧКА И НАСОСА - моющей жидкости. Комплектующие отдельно не обслуживаются	1
8	1968057C1	ТРУБОПРОВОД - стеклоомывателя, 4 дюйма (100 мм) длиной (См. Примечание)	1
9	K307050	КЛАПАН - не возвратный.	1
10	1968058C1	ТРУБОПРОВОД - стеклоомывателя, 1 1/4 дюйма (3600 мм) (см. Примечание)	1
11	L18337	ХОМУТ - ленточный, 15 дюймов, для электропроводки	9
12	1964673C1	ЭЛЕКТРОПРОВОДКА - насоса стеклоомывателя	1
19	1968053C1	ПАТРУБОК - 90 градусов, специальный, устанавливается на кронштейне 1968052C1, позиция 32	1
20	N8361	ШАЙБА - тарельчатая	1
21	825-1408	ГАЙКА - шестигранная, 8 мм - 1,25.	1
24	1968059C1	ТРУБОПРОВОД - стеклоомывателя, 1 1/16 дюйма (500 мм) длиной (См. Примечание).	1
25	1968054C1	ФОРСУНКА - стеклоомывателя	1
30	1968129C1	ТРОЙНИК - нейлоновый, с хвостовиками (адаптируется для заднего стеклоомывателя)	1
31	1968130C1	ЗАЖИМ - форсунки (адаптируется для заднего стеклоомывателя)	2
32	1968052C1	КРОНШТЕЙН - соединителя, к перегородке	1

ПРИМЕЧАНИЕ: Заказывать 1968141CX и вырезать по длине.

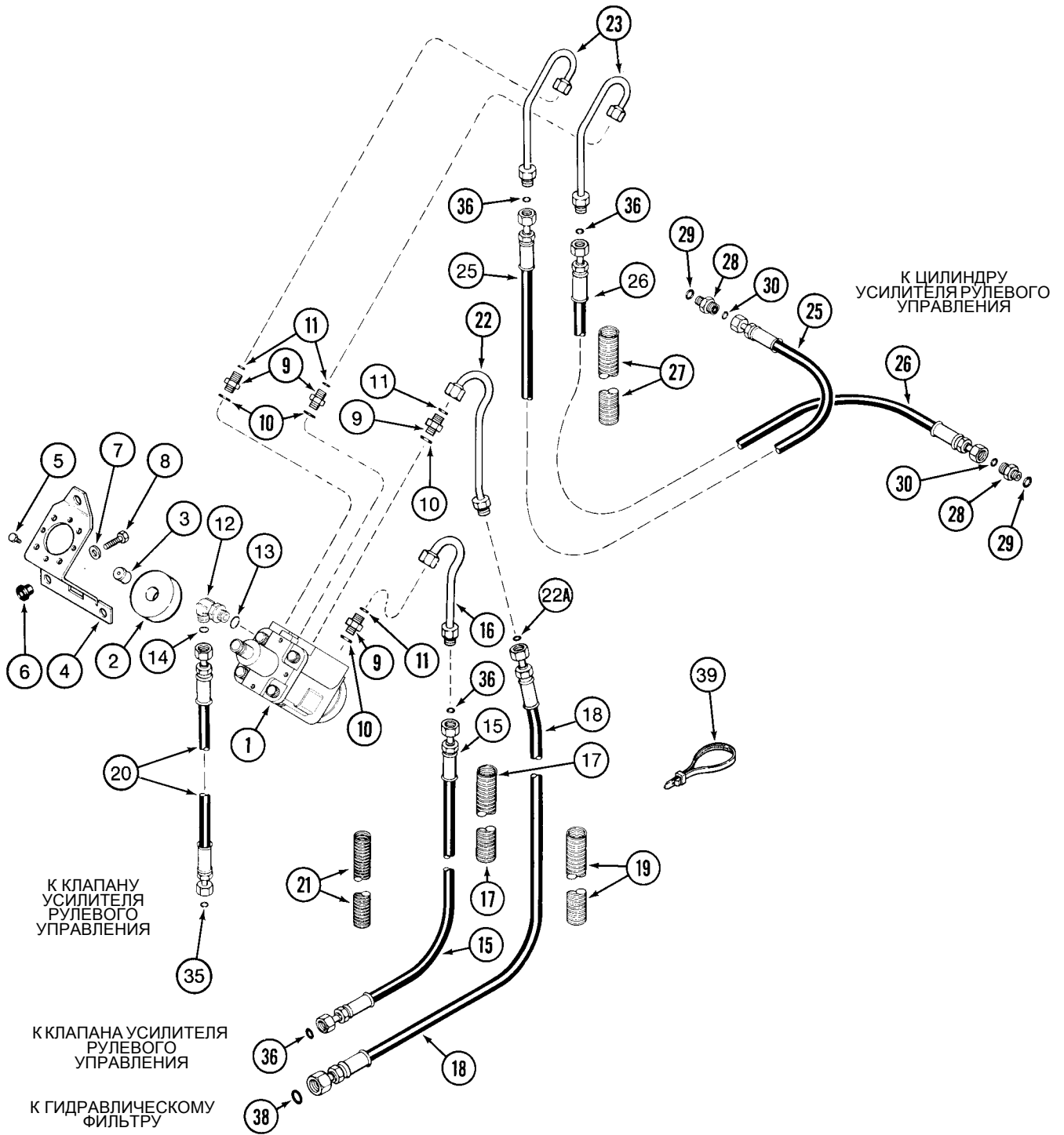
АЛФАВИТНЫЙ УКАЗАТЕЛЬ РУЛЕВОЕ УПРАВЛЕНИЕ

ОПИСАНИЕ	СТРАНИЦА
Вал переднего моста, трактор с механическим передним приводом	5-31
Гидросистема рулевого управления	
Между насосом усилителя рулевого управления и цилиндром усилителя рулевого механизма	
Трактор с механическим передним приводом	5-7
Трактор с одним ведущим мостом	5-5
Между приоритетным клапаном и насосом усилителя рулевого управления.....	5-9
Трактор с механическим передним приводом	5-7
Трактор с одним ведущим мостом	5-5
Картер переднего моста, поворотный кулак и соединительная тяга, трактор	
с механическим передним приводом	5-29
Клдесо рулевого управления и колонка	5-3
Несущий элемент и дифференциал, трактор с механическим передним приводом	5-33, 5-35
Опора переднего моста	
Трактор с механическим передним приводом	5-27
Трактор с одним ведущим мостом	5-21
Охладитель гидравлического масла	5-19
Передние колеса	
Трактор с механическим передним приводом	5-43, 5-45
Трактор с одним ведущим мостом	5-41
Планетарный механизм переднего моста и ступица, трактор	
с механическим передним приводом	5-37
Регулируемый передний мост, шпindel и колесная ступица.....	5-23
Соединительные тяги и рулевой привод	
Трактор с механическим передним приводом	5-29
Трактор с одним ведущим мостом	5-25
Узел насоса усилителя рулевого управления	
Трактор с механическим передним приводом	5-13
Трактор с одним ведущим мостом	5-11
Узел приоритетного клапана усилителя рулевого управления.....	5-15
Цилиндр усилителя рулевого управления	
Трактор с механическим передним приводом	5-39
Трактор с одним ведущим мостом	5-17



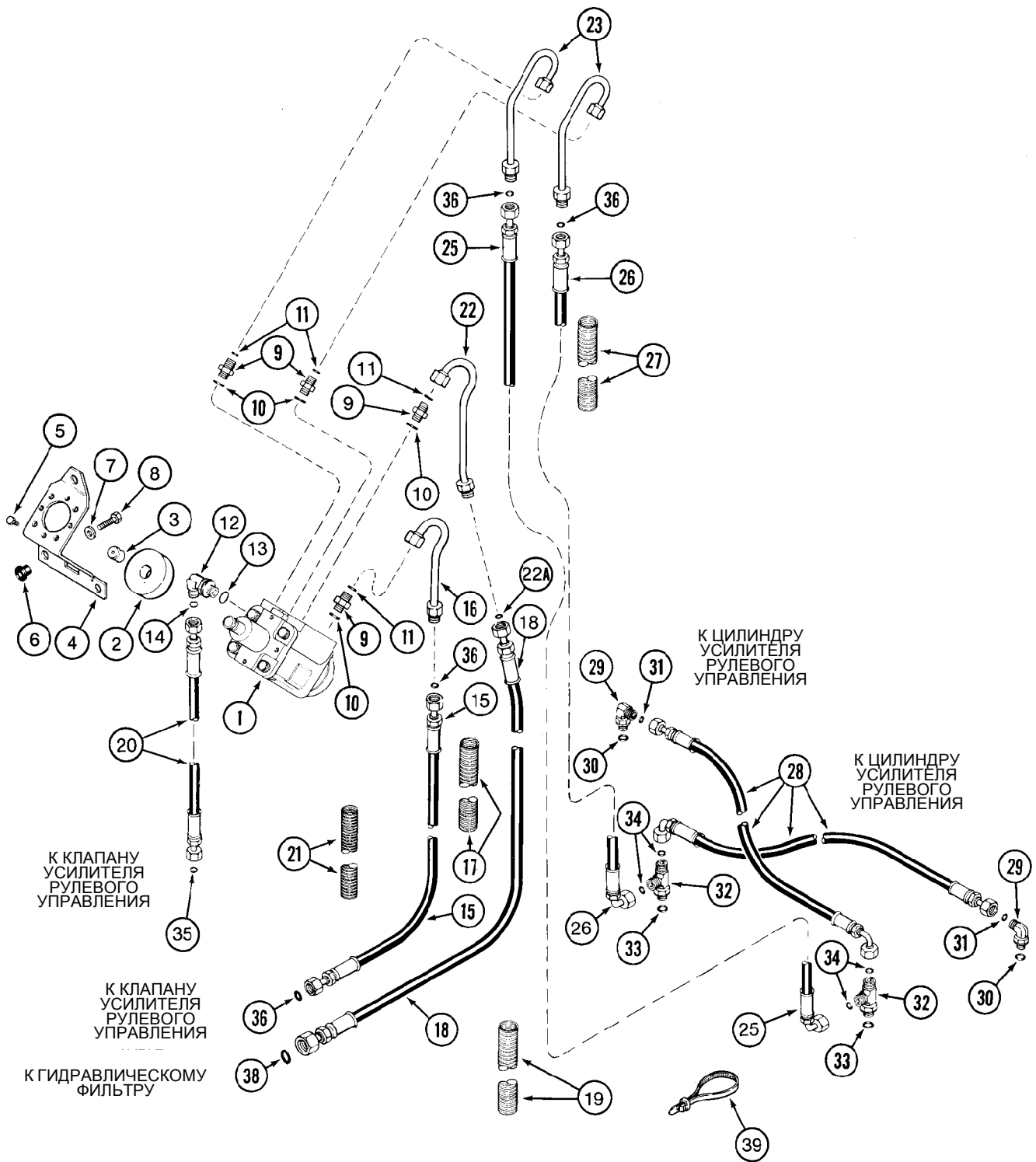
КОЛЕСО РУЛЕВОГО УПРАВЛЕНИЯ И КОЛОНКА

ССЫЛ.	НОМЕР ДЕТАЛИ	ОПИСАНИЕ	ТРЕБ.
1	1989917C1	КАРТЕР - опорный, усилителя рулевого управления	1
2	139202A2	ВАЛ - телескопический	1
3	148424C2	ВТУЛКА - нижняя, трубопровода рулевой колонки	2
4	103985C1	ВТУЛКА - верхняя, трубопровода рулевой колонки	2
5	1348393C1	КОЛЬЦО КРУГЛОГО СЕЧЕНИЯ - крышки рулевой колонки	1
6	148921C1	КРЫШКА - колонки	1
11	1954245C1	КОЖУХ - наружный	1
12	1954244C1	КОЖУХ - внутренний	1
14	A65544	КОЛЕСО - рулевого управления	1
15	138969A1	РУЧКА - блокировки колеса	1
17	425-146	ГАЙКА - шестигранная, стопорная, 3/8 дюйма NC	1
18	100-1187	КОЛЬЦО - наружное, удерживающее, No. 87	1
19	228340A1	ШАЙБА - резиновая, амортизатора, 7/8 дюйма внутр. диаметра	1
22	100-1587	КОЛЬЦО - круглое, нажимное, наружное, удерживающее, No. 87	1
23	F19646	КОНТРГАЙКА - крепежная, для рулевого колеса	1
24	A180055	ВКЛАДЫШ - «Case Globe and Eagle», заменяет вкладыш 1342054C1	1
26	1954246C1	ШАЙБА - кожуха	1
27	1974720C2	ЧЕХОЛ - колонки	1
28	1975919C1	ВИНТ - специальный	4
29	104036C1	ГАЙКА - расширительная	4
31	104008C1	ДЕМПФЕР	1
32	148431C1	ШАРНИР - универсальный	1
33	323101A1	ШТИФТ - цилиндрический, 9,3 (3/8) наружн. диам. x 44,5 мм (1-3/4 дюйма) длиной, заменяет штифт 438-32428	2
34	148426C2	ОПОРА - колонки	1
35	614-8025	БОЛТ - шестигранный, с резьбой на всем теле, 8 - 1,25 x 25 мм	2
36	829-1408	ГАЙКА - шестигранная, 8 мм - 1,25, класс 10	2
37	837-10016	ШТИФТ, 10 x 16 мм, закаленный	2
38	614-10035	БОЛТ - шестигранный, с резьбой на всем теле, 10 - 1,5 x 35 мм	3
39	496-81003	ШАЙБА - плоская, 13/32 x 1-1/16 x 3/32 дюйма, закаленная	3
40	104809C1	ВТУЛКА - демпфера	3
41	614-10020	БОЛТ - шестигранный, с резьбой на всем теле, 10 - 1,5 x 20 мм (без ручного переключения с изменением направления движения)	2
41	614-10050	БОЛТ - шестигранный, с резьбой на всем теле, 10 - 1,5 x 50 мм (без ручного переключения с изменением направления движения)	2
44	148920C1	ВТУЛКА - поворотная	2
45	892-11012	КОНТРШАЙБА - 12 мм	2
46	814-12050	БОЛТ - шестигранный, 12 - 1,75 x 50 мм	2
47	97109C1	РЫЧАГ - выключения наклона	1
48	97111C4	РУКОЯТКА - рычага	1
49	170-101	ВИНТ - No. 8 x 5/16 дюйма	1
50	96972C1	ПЛАСТИНА - фиксатора наклона	1
51	614-8016	БОЛТ - шестигранный, с резьбой на всем теле, 8 - 1,25 x 16 мм	2
52	538321R1	ПРУЖИНА - фиксирующая	1
53	148480C1	ПРУЖИНА - опорная	1



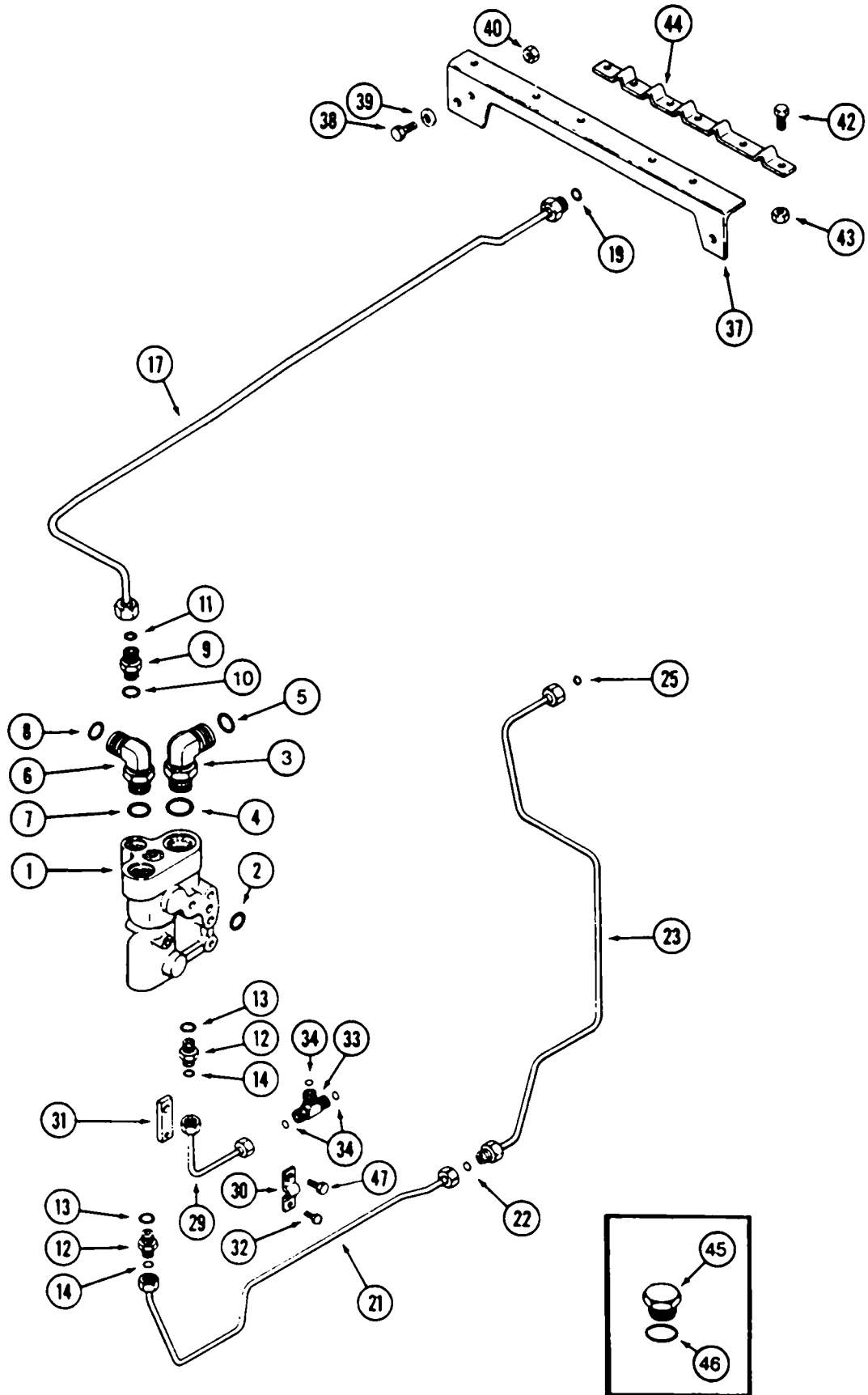
К ГИДРООБЪЕМНОЙ СИСТЕМЕ РУЛЕВОГО УПРАВЛЕНИЯ
Между насосом усилителя рулевого управления и цилиндром усилителя
рулевого управления
Трактор с одним ведущим мостом

ССЫЛ.	НОМЕР ДЕТАЛИ	ОПИСАНИЕ	ТРЕБ.
1	225388A2	УЗЕЛ НАСОСА - усилителя рулевого управления, гидрообъемного, список деталей на стр. 5-11	1
2	1977683C1	УПЛОТНЕНИЕ - пылезащитное	1
3	104008C1	ДЕМПФЕР	1
4	1344478C1	КРОНШТЕЙН - установочный, для насоса	1
5	413-510	БОЛТ - шестигранный, 5/16 NC x 5/8 дюйма	4
6	104809C1	ВТУЛКА - демпфера	3
7	496-81003	ШАЙБА - плоская, 13/32 x 1-1/16 x 3/32 дюйма, закаленная	3
8	614-10035	БОЛТ - шестигранный, с резьбой на всем теле, 10 - 1,5 x 35 мм	3
9	201-102	АДАПТЕР - прямой, 13/16-16 лиц. уплотнен. x 3/4-16 дюйма площадки кольца круглого сечения	4
10	237-6008	КОЛЬЦО КРУГЛОГО СЕЧЕНИЯ - 41/64 внутр. диам. x 3/32 дюйма шириной	1
11	238-6014	КОЛЬЦО КРУГЛОГО СЕЧЕНИЯ - 1/2 внутр. диам. x 1/16 дюйма шириной	1
12	201-303	ПАТРУБОК - 90 градусов, 9/16-18 лиц. уплотн. x 7/16-20 дюйма площадки регулир. кольца круглого сечения	1
13	237-6004	КОЛЬЦО КРУГЛОГО СЕЧЕНИЯ - 23/64 внутр. диам. x 5/64 дюйма шириной	1
14	238-6011	КОЛЬЦО КРУГЛОГО СЕЧЕНИЯ - 5/16 внутр. диам. x 1/16 дюйма шириной	1
15	1334378C1	ШЛАНГ - 533 мм (21 дюйм) длиной	1
16	1978481C1	ТРУБОПРОВОД - подающий, усилителя рулевого управления, верхний	1
17	1342026C2	ГИЛЬЗА - рифленая, бестарная, 32 (1-1/4) x 37 (1-7/16) x 565 мм (22-1/4 дюйма) длиной	1
18	1342123C2	ШЛАНГ - возвратный, 967 мм (38-1/8 дюйма) длиной	1
19	1334592C4	ГИЛЬЗА - рифленая, бестарная, 41 (1-5/8) x 49 (1-15/16) x 585 мм (23-1/32 дюйма) длиной	1
20	1542766C1	ШЛАНГ - сигнальный, усилителя рулевого управления, 650 мм (25-5/8 дюйма) длиной	1
21	1968083C3	ГИЛЬЗА - рифленая, 940 мм (37 дюймов) длиной, вырезана из бестарной гильзы 1978484C2	1
22	1978482C1	ТРУБОПРОВОД - возвратный, усилителя рулевого управления	1
22A	238-6016	КОЛЬЦО КРУГЛОГО СЕЧЕНИЯ - 5/8 внутр. диам. x 1/16 дюйма шириной	1
23	1978480C2	ТРУБОПРОВОД - правого и левого поворота	2
25	1334208C1	ШЛАНГ - 2692 мм (106 дюймов) длиной, левого поворота	1
26	1976794C1	ШЛАНГ - 2108 мм (83 дюйма) длиной, правого поворота	1
27	1342026C2	ГИЛЬЗА - рифленая, бестарная 32 (1-1/4) x 37 (1-7/16) x 565 мм (22-1/4 дюйма) длиной	2
28	201-101	АДАПТЕР - прямой, 11/16-16 торц. уплотн. x 9/16-18 дюймов площадки кольца кругл. сечения	2
29	237-6006	КОЛЬЦО КРУГЛОГО СЕЧЕНИЯ - 15/32 внутр. диам. x 5/64 дюйма шириной	1
30	238-6012	КОЛЬЦО КРУГЛОГО СЕЧЕНИЯ - 3/8 внутр. диам. x 1/16 дюйма шириной	1
35	238-6012	КОЛЬЦО КРУГЛОГО СЕЧЕНИЯ - 3/8 внутр. диам. x 1/16 дюйма шириной	1
36	238-6014	КОЛЬЦО КРУГЛОГО СЕЧЕНИЯ - 1/2 внутр. диам. x 1/16 дюйма шириной	4
38	238-6018	КОЛЬЦО КРУГЛОГО СЕЧЕНИЯ - 3/4 внутр. диам. x 1/16 дюйма шириной	1
39	L18337	ХОМУТ - ленточный, 15 дюймов	ИСП
39	A169433	ХОМУТ - ленточный	1



ГИДРООБЪЕМНАЯ СИСТЕМА УСИЛИТЕЛЯ РУЛЕВОГО УПРАВЛЕНИЯ
Между насосом усилителя рулевого управления и цилиндром усилителя
рулевого управления
Трактор с механическим передним приводом

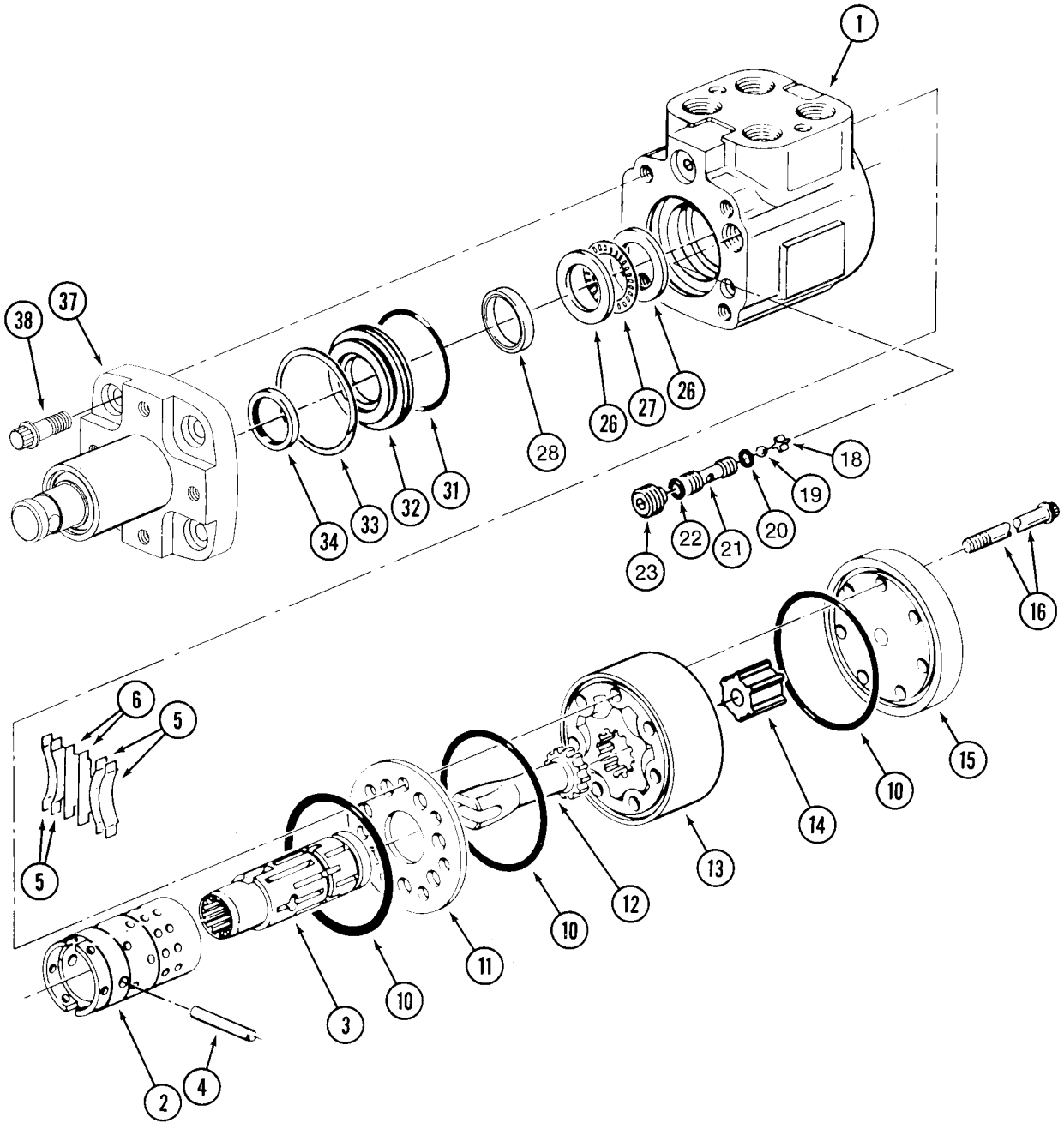
ССЫЛ.	НОМЕРДЕТАЛИ	ОПИСАНИЕ	ТРЕБ.
1	225390A2	УЗЕЛ НАСОСА - усилителя релевого управления, гидрообъемного, список деталей на стр. 5-13	1
2	1977683C1	УПЛОТНЕНИЕ - пылезащитное	1
3	104008C1	ДЕМПФЕР	1
4	1344478C1	КРОНШТЕЙН - установочный, для насоса	1
5	413-510	БОЛТ - шестигранный, 5/16 NC x 5/8 дюйма	4
6	104809C1	ВТУЛКА - демпфера	3
7	496-81003	ШАЙБА - плоская, 13/32 x 1-1/16 x 3/32 дюйма, закаленная	3
8	614-10035	БОЛТ - шестигранный, с резьбой на всем теле, 10 - 1,5 x 35 мм	3
9	201-102	АДАПТЕР - прямой, 13/16-16 торц. уплотн. x 3/4-16 дюйма площадки кольца круглого сечения	4
10	237-6008	КОЛЬЦО КРУГЛОГО СЕЧЕНИЯ - 41/64 внутр. диам. x 3/32 дюйма шириной	1
11	238-6014	КОЛЬЦО КРУГЛОГО СЕЧЕНИЯ - 1/2 внутр. диам. x 1/16 дюйма шириной	1
12	201-303	ПАТРУБОК - 90 градусов, 9/16-18 торц. уплотн. x 7/16-20 дюймов площадки регулю кольца кругл. сечения	1
13	237-6004	КОЛЬЦО КРУГЛОГО СЕЧЕНИЯ - 23/64 внутр. диам. x 5/64 дюйма шириной	1
14	238-6011	КОЛЬЦО КРУГЛОГО СЕЧЕНИЯ - 5/16 внутр. диам. x 1/16 дюйма шириной	1
15	1334378C1	ШЛАНГ - 533 мм (21 дюйм) длиной	1
16	1978481C1	ТРУБОПРОВОД - подающий, усилителя рулевого управления, верхний	1
17	1342026C2	ГИЛЬЗА - рифленая, бестарная, 32 (1-1/4) x 37 (1-7/16) x 565 мм (22-1/4 дюйма) длиной	1
18	1342123C2	ШЛАНГ - возвратный, 967 мм (38-1/8 дюйма) длиной	1
19	1334592C4	ГИЛЬЗА - рифленая, бестарная, 41 (1-5/8) x 49 (1-15/16) x 585 мм (23-1/32 дюйма) длиной	1
20	1542766C1	ШЛАНГ - сигнальный, усилителя рулевого управления, 650 мм (25-5/8 дюйма) длиной	1
21	1968083C3	ГИЛЬЗА - рифленая, бестарная, 940 мм (37 дюймов) длиной, вырезана из бестарной гильзы 1978484C2	1
22	1978482C1	ТРУБОПРОВОД - усилителя рулевого управления, возвратный	1
22A	238-6016	КОЛЬЦО КРУГЛОГО СЕЧЕНИЯ - 5/8 внутр. диам. x 1/16 дюйма шириной	1
23	1978480C2	ТРУБОПРОВОД - правого и левого поворота	2
25	1976786C1	ШЛАНГ - 2515 мм (99 дюйма) длиной, правого поворота	1
26	1976799C1	ШЛАНГ - 2108 мм (83 дюйма) длиной, левого поворота	1
27	1342026C2	ГИЛЬЗА - рифленая, бестарная, 32 (1-1/4) x 37 (1-7/16) x 565 мм (22-1/4 дюйма) длиной	2
28	251324A1	ШЛАНГ - соединительный, 727 мм (28-5/8 дюйма) длиной	2
29	201-304	ПАТРУБОК - 90 градусов, 11/16-16 торц. уплотн. x 9/16-18 дюйма площадки регул. кольца кругл. сечения	2
30	237-6006	КОЛЬЦО КРУГЛОГО СЕЧЕНИЯ - 15/32 внутр. диам. x 5/64 дюйма шириной	1
31	238-6012	КОЛЬЦО КРУГЛОГО СЕЧЕНИЯ - 3/8 внутр. диам. x 1/16 дюйма шириной	1
32	201-412	ТРОЙНИК - 13/16-16 торц. патр. x торц. x 3/4-16 дюйма регул. кольца кругл. сечения	2
33	237-6008	КОЛЬЦО КРУГЛОГО СЕЧЕНИЯ - 41/64 внутр. диам. x 3/32 дюйма шириной	1
34	238-6014	КОЛЬЦО КРУГЛОГО СЕЧЕНИЯ - 1/2 внутр. диам. x 1/16 дюйма шириной	2
35	238-6012	КОЛЬЦО КРУГЛОГО СЕЧЕНИЯ - 3/8 внутр. диам. x 1/16 дюйма шириной	1
36	238-6014	КОЛЬЦО КРУГЛОГО СЕЧЕНИЯ - 1/2 внутр. диам. x 1/16 дюйма шириной	4
38	238-6018	КОЛЬЦО КРУГЛОГО СЕЧЕНИЯ - 3/4 внутр. диам. x 1/16 дюйма шириной	1
39	L18337	ХОМУТ - ленточный, 15 дюймов	ИСП
39	A169433	ХОМУТ - ленточный	1



ГИДРООБЪЕМНАЯ СИСТЕМА УСИЛИТЕЛЯ РУЛЕВОГО УПРАВЛЕНИЯ

Между приоритетный клапаном и насосом усилителя рулевого управления

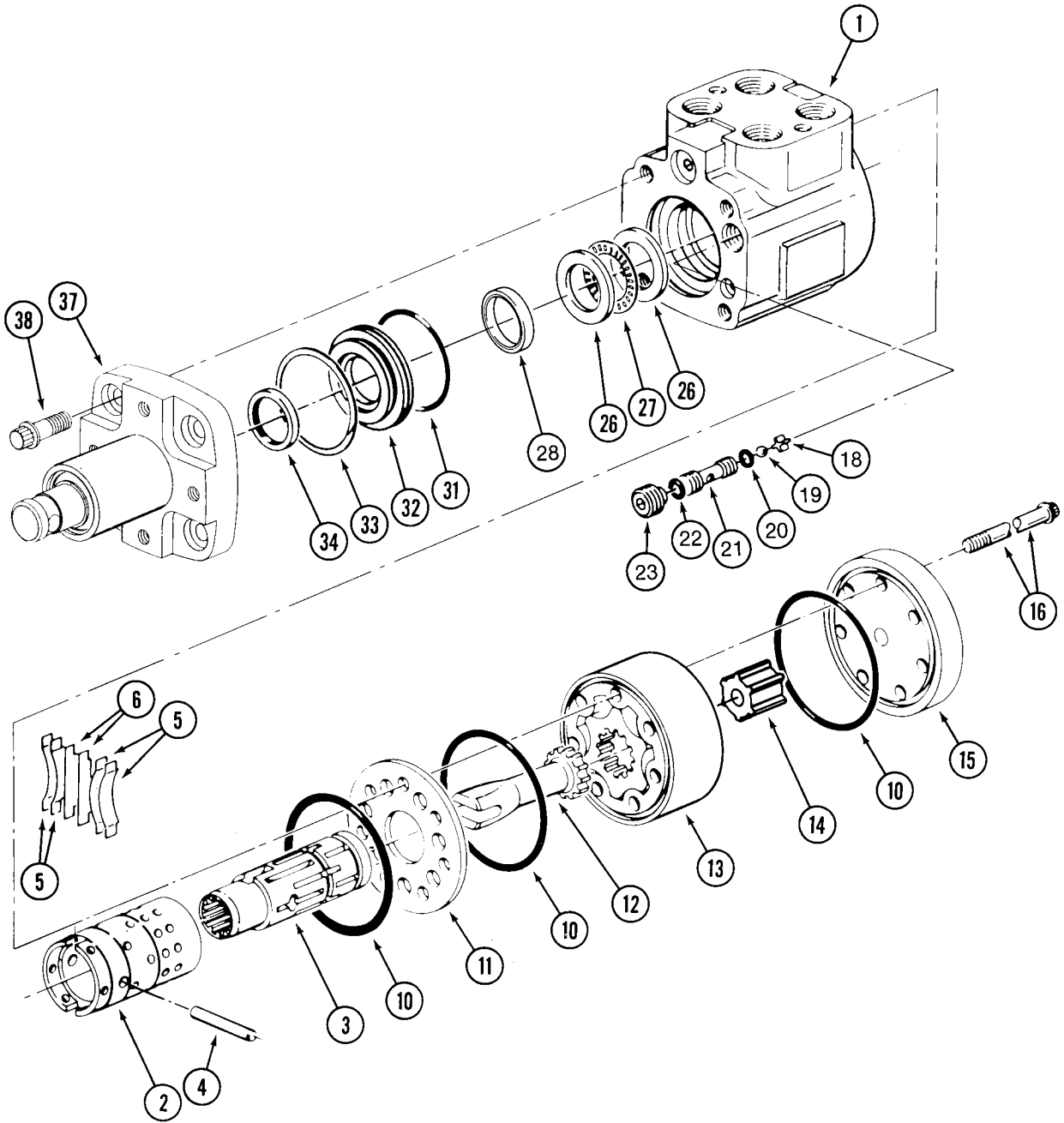
ССЫЛ.	НОМЕР ДЕТАЛИ	ОПИСАНИЕ	ТРЕБ.
1	1994591С4	УЗЕЛ КЛАПАНА - приоритетного, усилителя рулевого управления, список деталей на стр. 5-15.	1
2	238-6117	КОЛЬЦО КРУГЛОГО СЕЧЕНИЯ - 13/16 внутр. диам. х 3/32 дюйма шириной.	1
3	201-308	ПАТРУБОК - 90 град., 1-7/16-12 торц. х 1-5/16-12 дюйма регул. кольца кругл. сечения.	1
4	237-6016	КОЛЬЦО КРУГЛОГО СЕЧЕНИЯ - 1-11/64 внутр. диам. х 7/64 дюйма шириной.	1
5	238-6021	КОЛЬЦО КРУГЛОГО СЕЧЕНИЯ - 15/16 внутр. диам. х 1/16 дюйма шириной.	1
6	201-307	ПАТРУБОК - 90 градусов, 1-3/16-12 торц. уплотн. х 1-1/16-12 дюймов площадки регулир. кольца круглого сечения.	1
7	237-6012	КОЛЬЦО КРУГЛОГО СЕЧЕНИЯ - 59/64 внутр. диам. х 7/64 дюйма шириной.	1
8	238-6018	КОЛЬЦО КРУГЛОГО СЕЧЕНИЯ - 3/4 внутр. диам. х 1/16 дюйма шириной.	1
9	201-102	АДАПТЕР - прямой, 13/16-16 торц. уплотн. х 3/4-16 дюймов площадки кольца кругл. сечения.	1
10	237-6008	КОЛЬЦО КРУГЛОГО СЕЧЕНИЯ - 41/64 внутр. диам. х 3/32 дюйма шириной.	1
11	238-6014	КОЛЬЦО КРУГЛОГО СЕЧЕНИЯ - 1/2 внутр. диам. х 1/16 дюйма шириной.	1
12	201-101	АДАПТЕР - прямой, 11/16-16 торц. уплотн. х 9/16-18 дюйм. площадки кольца кругл. сечения.	2
13	237-6006	КОЛЬЦО КРУГЛОГО СЕЧЕНИЯ - 15/32 внутр. диам. х 5/64 дюйма шириной.	1
14	238-6012	КОЛЬЦО КРУГЛОГО СЕЧЕНИЯ - 3/8 внутр. диам. х 1/16 дюйма шириной.	1
17	1340547С1	ТРУБОПРОВОД - подающий, усилителя рулевого управления.	1
19	238-6014	КОЛЬЦО КРУГЛОГО СЕЧЕНИЯ - 1/2 внутр. диам. х 1/16 дюйма шириной.	1
21	1289489С3	ТРУБОПРОВОД - усилителя рулевого управления, сигнальный, задний.	1
22	238-6012	КОЛЬЦО КРУГЛОГО СЕЧЕНИЯ - 3/8 внутр. диам. х 1/16 дюйма шириной.	2
23	1340546С1	ТРУБОПРОВОД - усилителя рулевого управления, сигнальный, передний.	1
25	238-6012	КОЛЬЦО КРУГЛОГО СЕЧЕНИЯ - 3/8 внутр. диам. х 1/16 дюйма шириной.	2
29	252478А3	ТРУБОПРОВОД - насоса, сигнальный, короткий, заменяет трубопровод 1289370С2.	1
30	1334536С2	ХОМУТ - трубопровода наружн. диам. 3/8 дюйма.	1
31	1334535С2	ПЛАСТИНА - трубопровода.	1
32	614-6012	БОЛТ - шестигранный, с резьбой на всем теле, 6 - 1,0 х 12 мм.	1
33	201-408	ТРОЙНИК - 11/16-16-дюйм. торц. уплотн. патрубок х торц. уплотн. х торц. уплотн.	1
34	238-6012	КОЛЬЦО КРУГЛОГО СЕЧЕНИЯ - 3/8 внутр. диам. х 1/16 дюйма шириной.	3
37	1340548С3	КРОНШТЕЙН - опорный, трубопровода.	1
38	613-10025	БОЛТ - шестигранный, с резьбой на всем теле, 10 - 1,5 х 25 мм.	2
39	895-11010	ШАЙБА - плоская, 11 х 20 х 2 мм.	2
40	825-1410	ГАЙКА - шестигранная, 10 мм - 1,5.	2
42	614-8020	БОЛТ - шестигранный, с резьбой на всем теле, 8 - 1,25 х 20 мм.	6
43	825-1408	ГАЙКА - шестигранная, 8 мм - 1,25.	6
44	1348408С1	ХОМУТ - крепежный, для трубопровода.	1
45	218-5158	ЗАГЛУШКА - шестигранная, 1-1/16-12-дюйм. площадки кольца кругл. сечения (без сцепки).	1
46	237-6012	КОЛЬЦО КРУГЛОГО СЕЧЕНИЯ - 59/64 внутр. диам. х 7/64 дюйма шириной.	1
47	814-10060	БОЛТ - шестигранный, 10 - 1,5 х 60 мм.	1



Тракторы «Магnum» 8930/8940/8950
НАСОС УСИЛИТЕЛЯ РУЛЕВОГО УПРАВЛЕНИЯ
Трактор с одним ведущим мостом

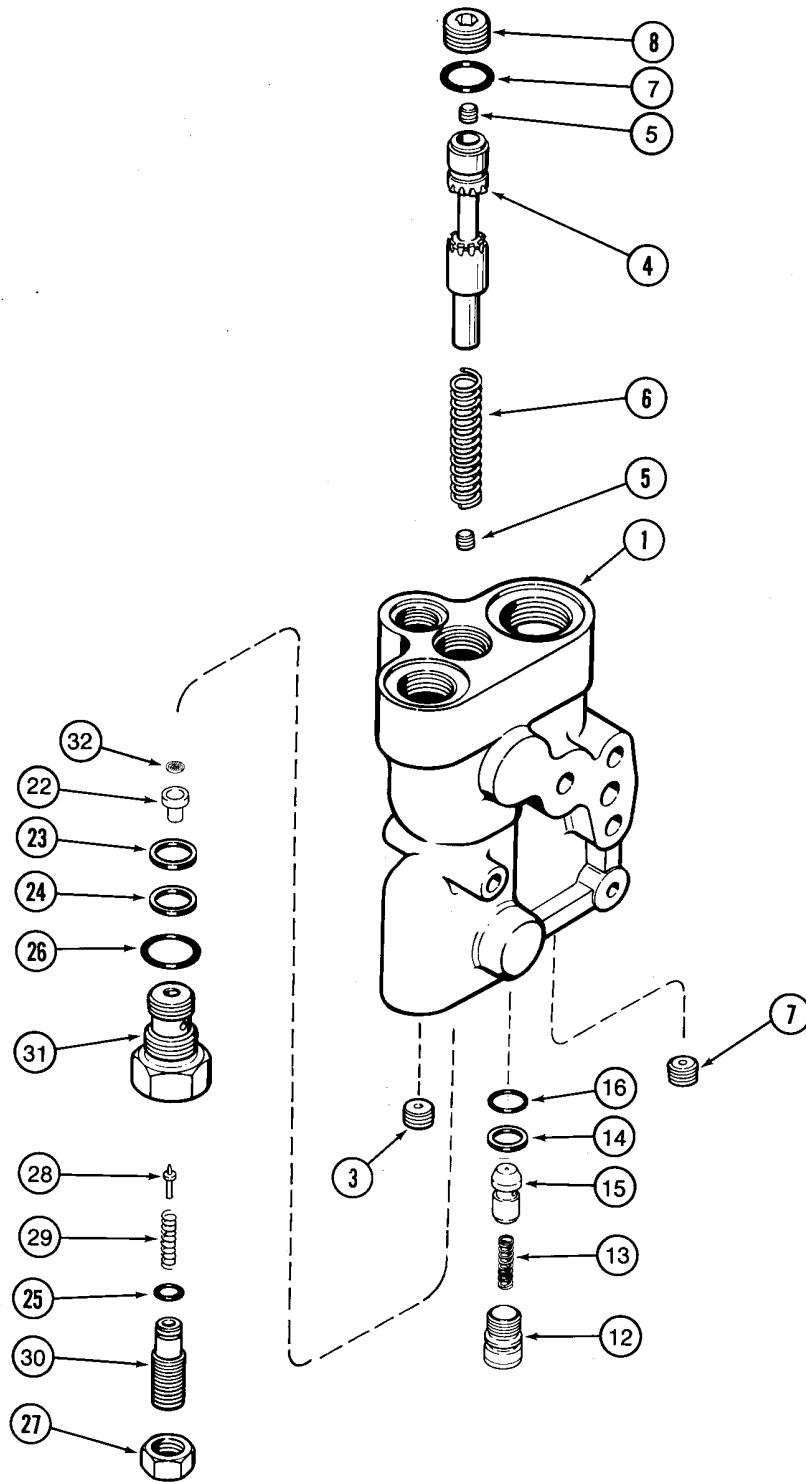
5-11

ССЫЛ.	НОМЕР ДЕТАЛИ	ОПИСАНИЕ	ТРЕБ.
	225388A2	УЗЕЛ НАСОСА - усилителя рулевого управления, гидрообъемного	1
1	ОНО	КОРПУС - насоса	1
2	ОНО	ГИЛЬЗА - управляющая	1
3	ОНО	ЗОЛОТНИК - управляющий	1
4	ОНО	ШТИФТ - центрирующий	1
5	ОНО	ПРУЖИНА - центрирующая	4
6	ОНО	ПРОСТАВКА - пружинная	2
10	*238-6040	КОЛЬЦО КРУГЛОГО СЕЧЕНИЯ - 2-7/8 внутр. диам. х 1/16 дюйма шириной, для торцевой крышки, заменяет кольцо N6392	3
11	ОНО	ПЛАСТИНА - проставки	1
12	ОНО	ВАЛ - приводной, одновинтового насоса	1
13	ОНО	ОДНОВИНТОВОЙ - насос	1
14	ОНО	ПРОСТАВКА - одновинтового насоса	1
15	ОНО	КРЫШКА - торцевая	1
16	ОНО	БОЛТ - крепежный	7
18	ОНО	ДЕРЖАТЕЛЬ - контрольного шарика	1
19	ОНО	ШАРИК - контрольный	1
20	*238-6011	КОЛЬЦО КРУГЛОГО СЕЧЕНИЯ - 5/16 внутр. диам. х 1/16 дюйма шириной, уплотнительное, заменяет кольцо L30893	1
21	ОНО	СЕДЛО - шарика	1
22	*238-5012	КОЛЬЦО КРУГЛОГО СЕЧЕНИЯ - 3/8 внутр. диам. х 1/16 дюйма шириной	1
23	ОНО	ВИНТ - установочный	1
26	ОНО	КОЛЬЦО - упорного подшипника	2
27	ОНО	ПОДШИПНИК - игольчатый, упорный	1
28	*121179A1	УПЛОТНЕНИЕ - тефлоновое	1
31	*238-5225	КОЛЬЦО КРУГЛОГО СЕЧЕНИЯ - 1-7/8 внутр. диам. х 1/8 дюйма шириной	1
32	ОНО	ВТУЛКА - уплотнительная, сальника	1
33	ОНО	КОЛЬЦО - удерживающее	1
34	*18-137	УПЛОТНЕНИЕ - входное, пылезащитное, заменяет уплотнение 697494R91	1
37	1343647C1	УЗЕЛ РУЛЕВОЙ КОЛОНКИ - насоса	1
38	1343650C1	БОЛТ - с 12-точечным буртиком, 3/8 NC х 1 дюйм	4
	1343658C3	КОМПЛЕКТ - уплотнительный, с низким крутящим моментом, включает все позиции, отмеченные звездочкой *	1



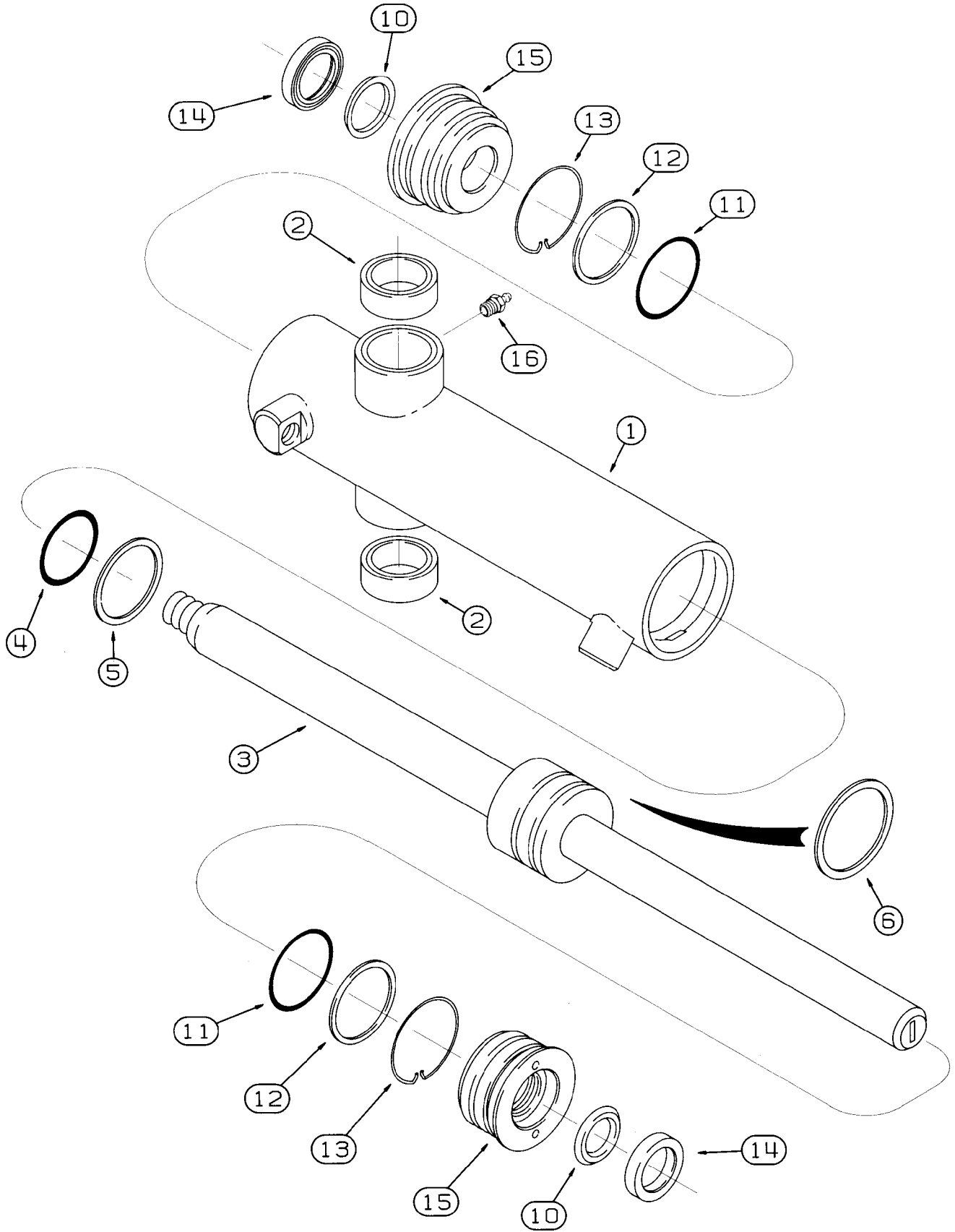
НАСОС УСИЛИТЕЛЯ РУЛЕВОГО УПРАВЛЕНИЯ**Трактор с механическим передним приводом**

ССЫЛ.	НОМЕР ДЕТАЛИ	ОПИСАНИЕ	ТРЕБ.
	225390A2	УЗЕЛ НАСОСА - усилителя рулевого управления, гидрообъемного	1
1	ОНО	КОРПУС - насоса	1
2	ОНО	ГИЛЬЗА - контрольная.	1
3	ОНО	ЗОЛОТНИК - контрольный	1
4	ОНО	ШТИФТ - центрирующий	1
5	ОНО	ПРУЖИНА - центрирующая	4
6	ОНО	ПРОСТАВКА - пружинная	2
10	*238-6040	КОЛЬЦО КРУГЛОГО СЕЧЕНИЯ - 2-7/8 внутр. диам. х 1/16 дюйма шириной, торцевой крышки, заменяет кольцо N6392.	3
11	ОНО	ПЛАСТИНА - проставки.	1
12	ОНО	ВАЛ - приводной, одновинтового насоса	1
13	ОНО	ОДНОВИНТОВОЙ - насос	1
14	ОНО	ПРОСТАВКА - одновинтового насоса	1
15	ОНО	КРЫШКА - торцевая	1
16	ОНО	БОЛТ - крепежный	7
18	ОНО	ДЕРЖАТЕЛЬ - контрольного шарика	1
19	ОНО	ШАРИК - контрольный.	1
20	*238-6011	КОЛЬЦО КРУГЛОГО СЕЧЕНИЯ - 5/16 внутр. диам. х 1/16 дюйма шириной, уплотнительное, заменяет кольцо L30893	1
21	ОНО	СЕДЛО - шарика	1
22	238-5012	КОЛЬЦО КРУГЛОГО СЕЧЕНИЯ - 3/8 внутр. диам. х 1/16 дюйма шириной	1
23	ОНО	ВИНТ - установочный	1
26	ОНО	КОЛЬЦО - упорного подшипника	2
27	ОНО	ПОДШИПНИК - игольчатый, упорный	1
28	*121179A1	УПЛОТНЕНИЕ - тефлоновое	1
31	*238-5225	КОЛЬЦО КРУГЛОГО СЕЧЕНИЯ - 1-7/8 внутр. диам. х 1/8 дюйма шириной	1
32	ОНО	ВТУЛКА - уплотнительная, сальника	1
33	ОНО	КОЛЬЦО - удерживающее	1
34	*18-137	УПЛОТНЕНИЕ - входное, пылезащитное, заменяет уплотнение 697494R91	1
37	1343647C1	УЗЕЛ КОЛОНКИ - насоса	1
38	1343650C1	БОЛТ - с 12-точечным буртиком, 3/8 NC х 1 дюйм	4
	1343658C3	КОМПЛЕКТ - уплотнительный, с низким крутящим моментом, включает все позиции, отмеченные звездочкой *	1



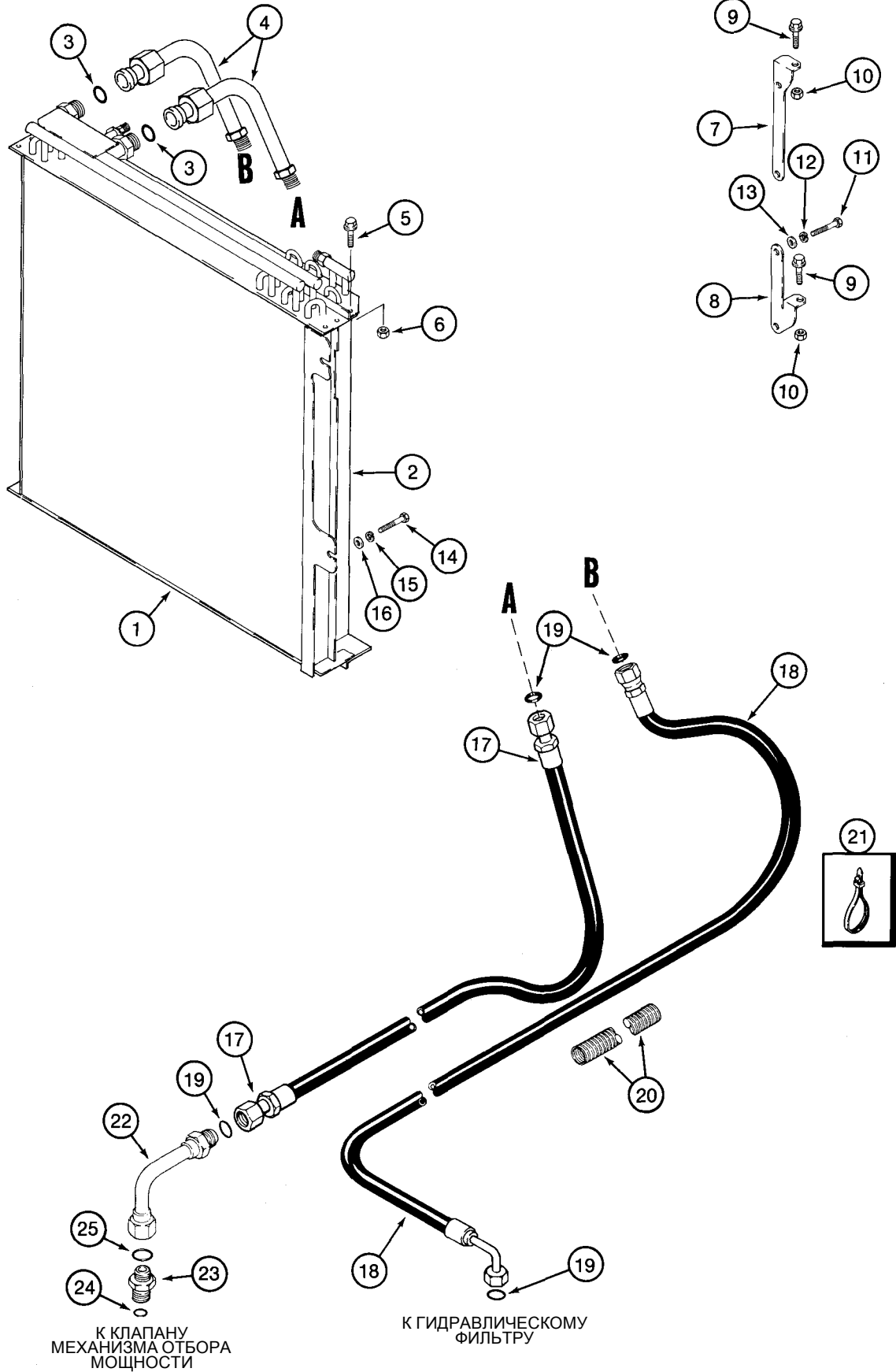
УЗЕЛ ПРИОРИТЕТНОГО КЛАПАНА УСИЛИТЕЛЯ РУЛЕВОГО УПРАВЛЕНИЯ

ССЫЛ.	НОМЕР ДЕТАЛИ	ОПИСАНИЕ	ТРЕБ.
	1994591C4	УЗЕЛ КЛАПАНА - приоритетного, усилителя рулевого управления	1
1	1978362C1	КОРПУС - клапана	1
3	1994566C1	ЗАГЛУШКА - диафрагмы	1
4	ОНО	ЗОЛОТНИК - клапана. Заказывать узел 1994591C4	1
5	G108700	ЗАГЛУШКА - диафрагмы	1
6	G110111	ПРУЖИНА - приоритетная	1
7	118923A2	ЗАГЛУШКА - диафрагмы	1
8	218-5211	ПРОБКА - с шестигранным гнездом под ключ, 7/8-14-дюйм. площ. кольца круглого сечения	1
9	237-6010	КОЛЬЦО КРУГЛОГО СЕЧЕНИЯ - 3/4 внутр. диам. x 3/32 дюйма шириной	1
	1542563C1	УЗЕЛ КЛАПАНА - обратного	1
12	1994580C1	КАЛИБР-ПРОБКА	
13	1994581C1	ПРУЖИНА - нагрузочная, стопорная	1
14	G10872	КОЛЬЦО - опорное	1
15	1543329C1	ПРОБКА - тарельчатого клапана	1
16	238-6015	КОЛЬЦО КРУГЛОГО СЕЧЕНИЯ - 9/16 внутр. диам. x 1/16 дюйма шириной	1
	242569A1	УЗЕЛ КЛАПАНА - предохранительного, пилотного	1
22	ОНО	СЕДЛО - тарельчатого клапана, заказывать узел 242569A1	1
23	238-6018	КОЛЬЦО КРУГЛОГО СЕЧЕНИЯ - 3/4 внутр. диам. x 1/16 дюйма шириной	1
24	G3554	КОЛЬЦО - опорное	1
25	238-6012	КОЛЬЦО КРУГЛОГО СЕЧЕНИЯ - 3/8 внутр. диам. x 1/16 дюйма шириной	1
26	237-6012	КОЛЬЦО КРУГЛОГО СЕЧЕНИЯ - 59/64 внутр. диам. x 7/64 дюйма шириной	1
27	425-1510	ГАЙКА - шестигранная, стопорная, 5/8 дюйма NF	1
28	G108556	ТАРЕЛЬЧАТЫЙ КЛАПАН - предохранительный	1
29	ОНО	ПРУЖИНА - тарельчатого клапана, заказывать узел 242569A1	1
30	G108867	ПРОБКА - специальная, регулировочная, винтовая	1
31	G108866	КОРПУС - пилотного, предохранительного клапана	1
32	ОНО	СЕТКА - предохранительного клапана	1



ЦИЛИНДР УСИЛИТЕЛЯ РУЛЕВОГО УПРАВЛЕНИЯ**Трактор с одним ведущим мостом**

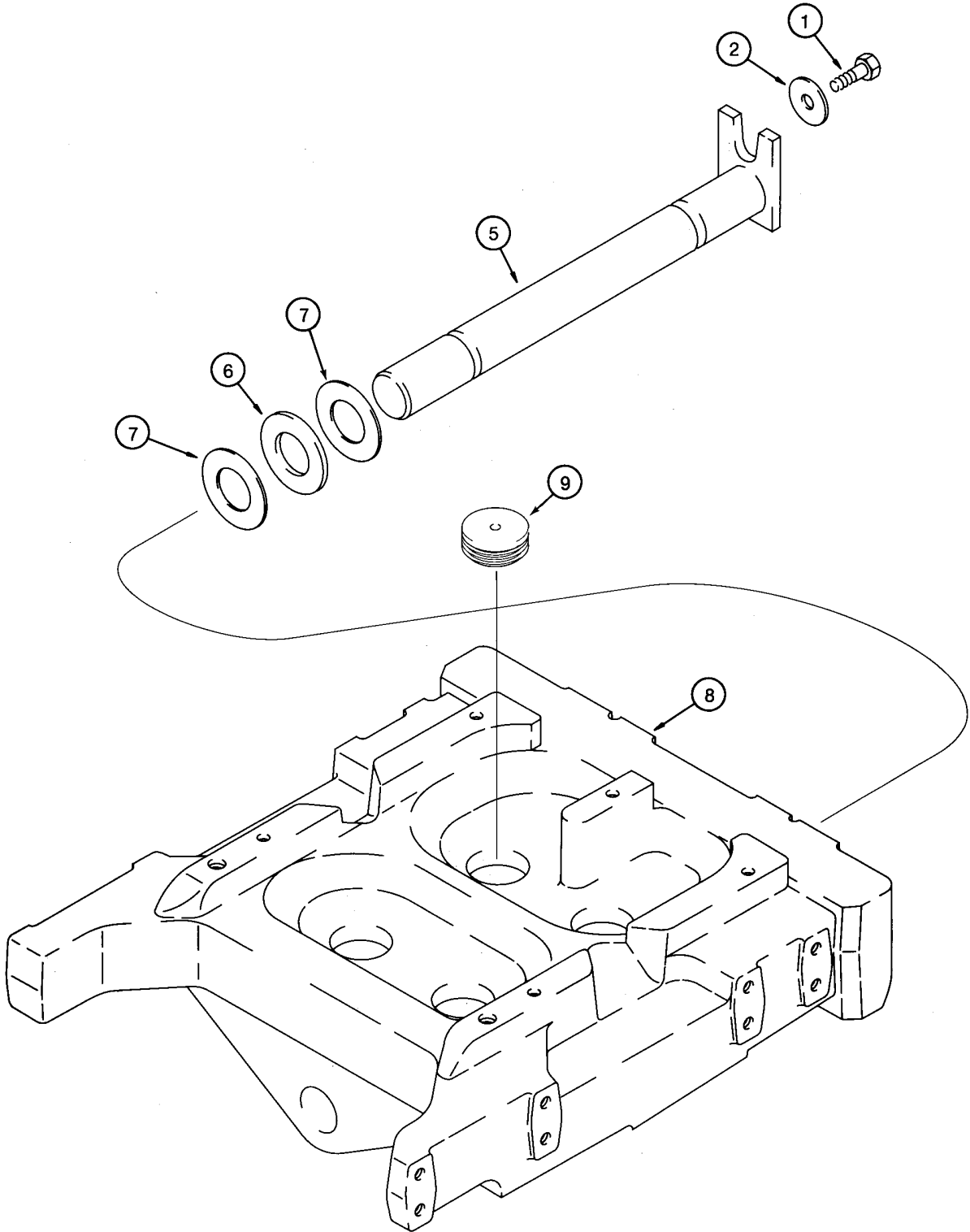
ССЫЛ.	НОМЕР ДЕТАЛИ	ОПИСАНИЕ	ТРЕБ.
	93194С9	УЗЕЛ ЦИЛИНДРА - 67 (2-5/8) внутр. диам. х 246 мм (9-3/4 дюйма) хода поршня, заменяет узел цилиндра 93194С8	1
1	1954124С5	ТРУБОПРОВОД - цилиндра, заменяет трубопровод 1954124С4	1
2	1255304С2	ГИЛЬЗА - поворотная, заменяет гильзу 1255304С1	2
3	1255306С5	ШТОК - поршня	1
	80448С3	КОМПЛЕКТ - уплотнительный	1
4	238-5139	КОЛЬЦО КРУГЛОГО СЕЧЕНИЯ - 2-3/16 внутр. диам. х 3/32 дюйма шириной	1
5	1255309С1	УПЛОТНЕНИЕ - поршня	1
6	ОНО	ПОДШИПНИК - поршня	1
10	119188С1	УПЛОТНЕНИЕ - штока поршня	2
11	238-5143	КОЛЬЦО КРУГЛОГО СЕЧЕНИЯ - 2-7/16 внутр. диам. х 3/32 дюйма шириной	2
12	1255311С1	ШАЙБА - опорная	2
13	1255312С1	ПРОВОЛОКА - крепежная, 205 мм (8-1/16 дюйма) длиной, вырезана из бестарной проволоки 140600С1	2
14	D95141	ОЧИСТИТЕЛЬ - штока поршня	2
14А	243092А1	КОЛЬЦО - изнашиваемое, головки, не показано	2
15	1255310С1	САЛЬНИК - цилиндра, торцевой	2
16	219-17	ПРЕСС-МАСЛЕНКА - прямая, 3/16, приводного типа х 17/32 дюйма	2



Тракторы «Магnum» 8930/8940/8950
ОХЛАДИТЕЛЬ ГИДРАВЛИЧЕСКОГО МАСЛА

5-19

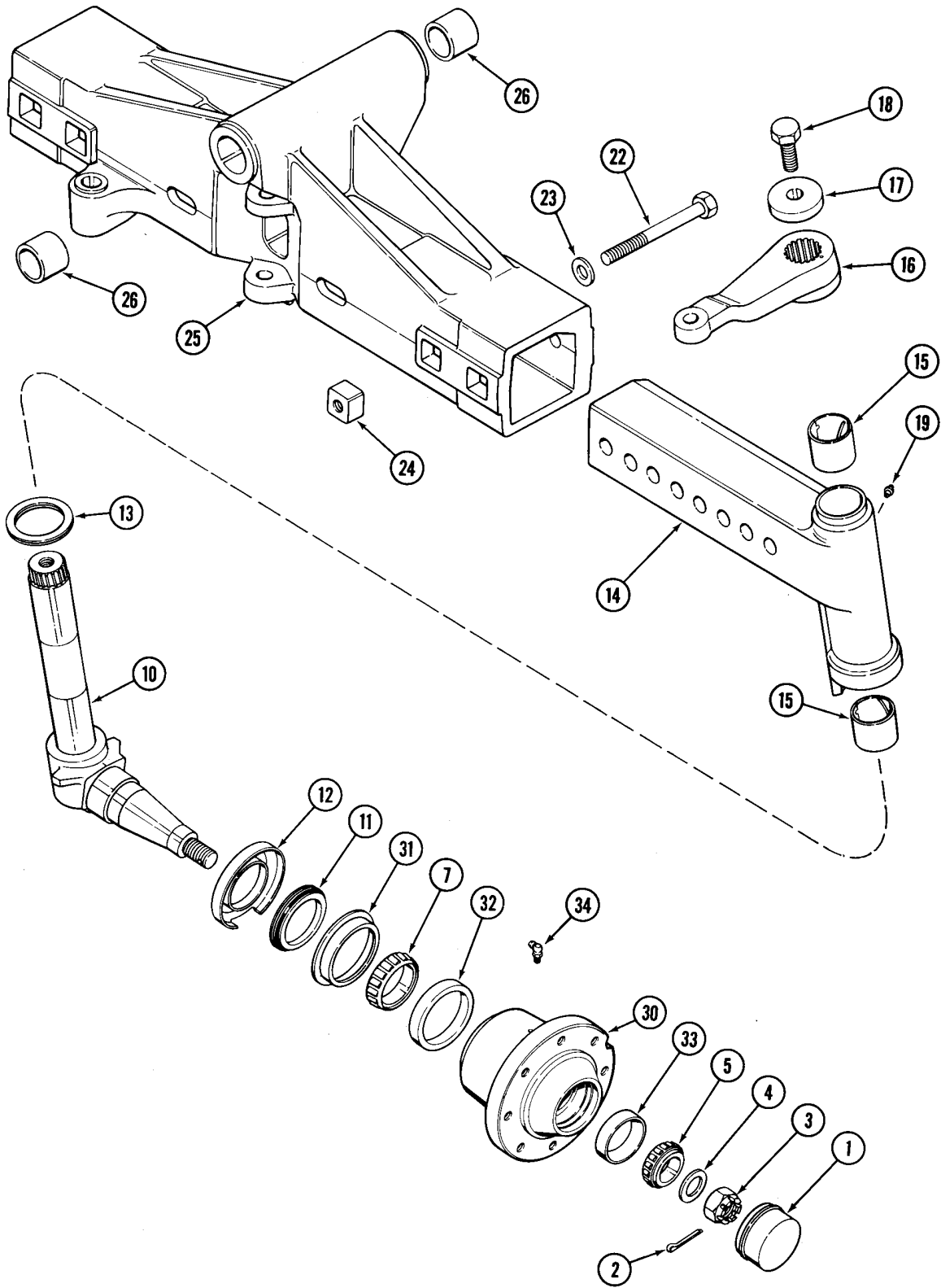
ССЫЛ.	НОМЕР ДЕТАЛИ	ОПИСАНИЕ	ТРЕБ.
1	181582A2	ОХЛАДИТЕЛЬ - гидравлического масла	1
2	181583A1	КОНДЕНСАТОР - для кондиционирования воздуха	1
3	238-6018	КОЛЬЦО КРУГЛОГО СЕЧЕНИЯ - 3/4 внутр. диам. х 1/16 дюйма шириной	2
4	224497A2	ТРУБОПРОВОД - между охладителем масла и шлангами трансмиссии	2
5	844-8020	БОЛТ - тяжелый, шестигранный, с буртиком, 8 - 1,25 х 20 мм	4
6	832-10408	ГАЙКА - шестигранная, самозаконтривающаяся, 8 мм - 1,25	4
7	182351A2	КРОНШТЕЙН - верхний, поворотный	1
8	224081A1	КРОНШТЕЙН - нижний	1
9	844-8018	БОЛТ - шестигранный, 8 - 1,25 х 16 мм, заменяет болт 844-8020	ИСП
10	832-10408	ГАЙКА - шестигранная, самозаконтривающаяся, 8 мм - 1,25	2
11	614-8020	БОЛТ - шестигранный, с резьбой на всем теле, 8 - 1,25 х 20 мм	4
12	492-11031	КОНТРШАЙБА - 5/16 дюйма	4
13	895-15008	ШАЙБА - плоская, 9 х 20 х 1,6 мм	4
14	413-512	БОЛТ - шестигранный, 5/16 NC х 3/4 дюйма	2
15	492-11031	КОНТРШАЙБА - 5/16 дюйма	2
16	495-11034	ШАЙБА - плоская, 11/32 х 11/16 х 1/16 дюйма	2
17	225398A2	ШЛАНГ - 3340 мм (131-1/2 дюйма) длиной, подающий, для охладителя	1
18	225399A2	ШЛАНГ - 3632 мм (143 дюйма) длиной, возвратный, для охладителя	1
19	238-6018	КОЛЬЦО КРУГЛОГО СЕЧЕНИЯ - 3/4 внутр. диам. х 1/16 дюйма шириной	4
20	1334592C4	ГИЛЬЗА - рифленая, бестарная, 41 (1-5/8) х 49 (1-15/16) х 585 мм (23-1/32 дюйма) длиной	1
21	L18337	ХОМУТ - ленточный, 15 дюймов	1
22	1348391C1	ТРУБОПРОВОД - подающий, для охладителя	1
23	201-104	АДАПТЕР - прямой, 1-3/16-12 торц. уплотн. х 1-1/16-12-дюйм. площ. кольца кругл. сечения	1
24	238-6012	КОЛЬЦО КРУГЛОГО СЕЧЕНИЯ - 3/8 внутр. диам. х 1/16 дюйма шириной	1
25	238-6018	КОЛЬЦО КРУГЛОГО СЕЧЕНИЯ - 3/4 внутр. диам. х 1/16 дюйма шириной	1



Тракторы «Магnum» 8930/8940/8950
ОПОРА ПЕРЕДНЕГО МОСТА
Трактор с одним ведущим мостом

5-21

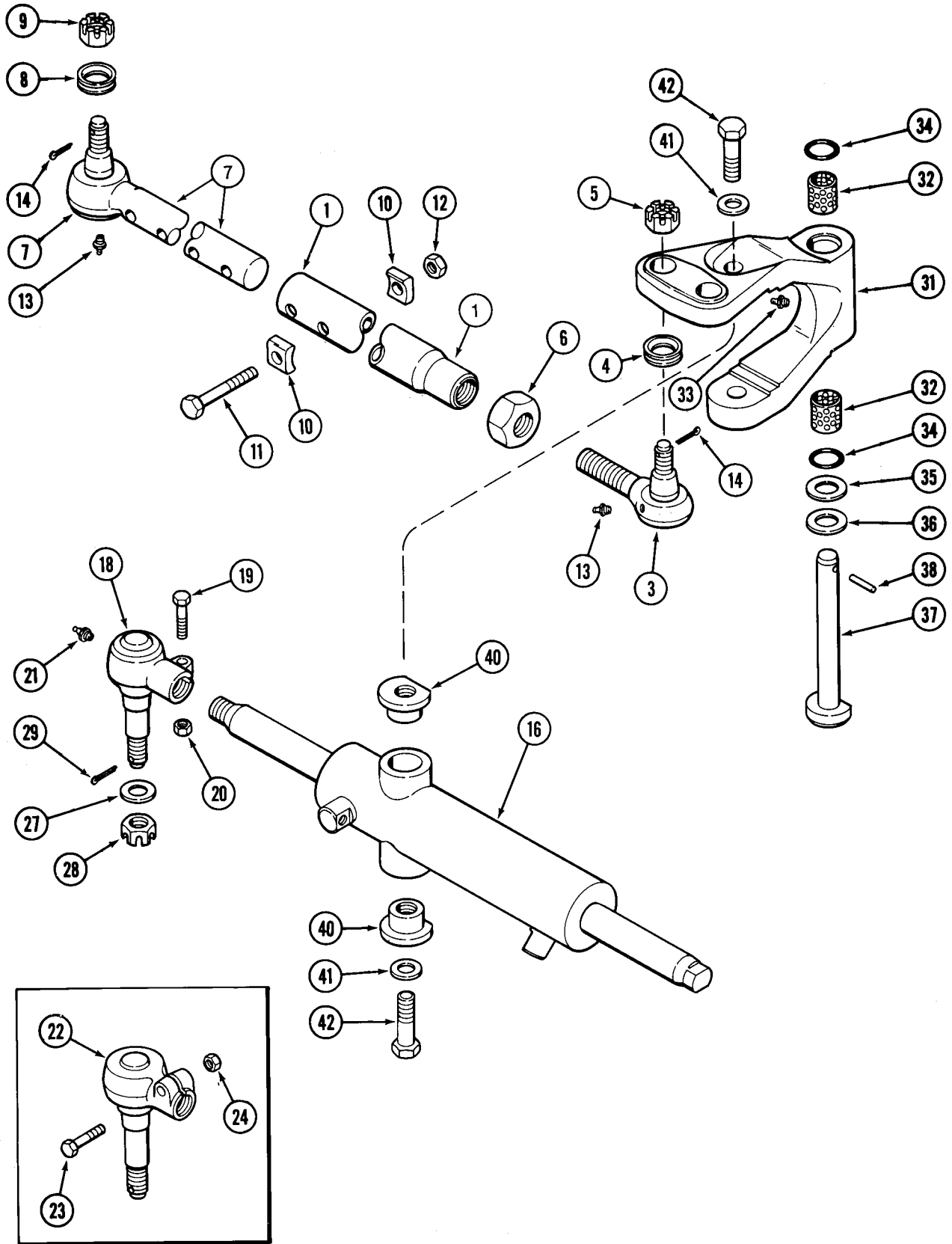
ССЫЛ.	НОМЕР ДЕТАЛИ	ОПИСАНИЕ	ТРЕБ.
1	806-12030	БОЛТ - шестигранный, стопорный, 12 - 1,75 x 30 мм. Заменяет болт 30225R1	1
2	101936C2	ШАЙБА - плоская, закаленная, специальная	1
5	196338A1	ШТИФТ - поворотный, переднего моста	1
6	A177855	ШАЙБА - упорная	2
7	A177854	ШАЙБА - плоская	ИСП
8	137316A3	БОЛСТЕР - усилителя рулевого управления	1
9	192896A1	ПРОБКА - передняя, опорная, если используется	4



РЕГУЛИРУЕМЫЙ ПЕРЕДНИЙ МОСТ, ШПИНДЕЛЬ И КОЛЕСНАЯ СТУПИЦА

Трактор с одним ведущим мостом

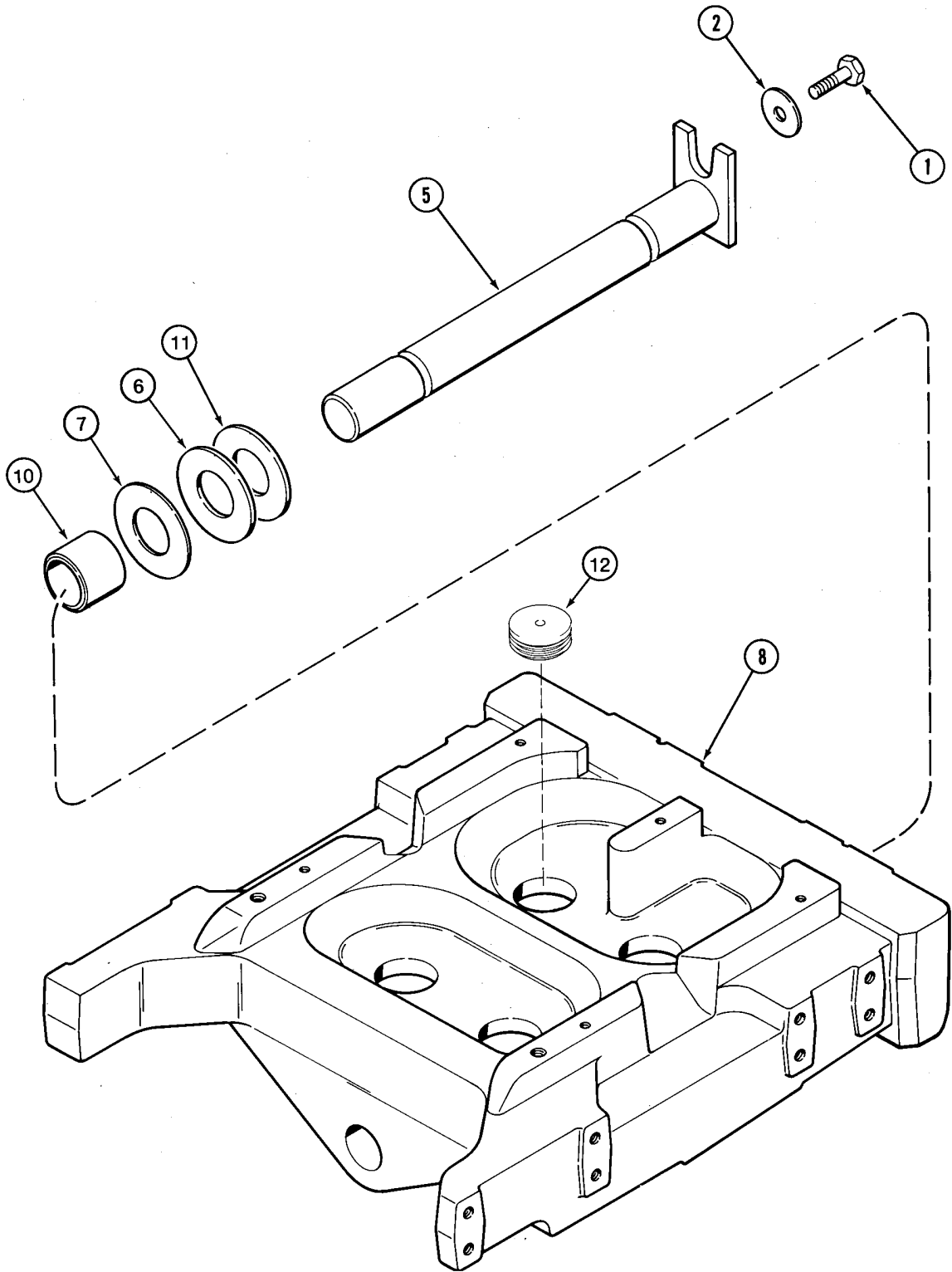
ССЫЛ.	НОМЕР ДЕТАЛИ	ОПИСАНИЕ	ТРЕБ.
1	189425C1	КОЛПАК - колесной ступицы	2
2	732-6350	ШПЛИНТ - 6,3 x 50 мм.	2
3	1259683C1	ГАЙКА - шестигранная, прорезная 30 мм - 1,5	2
4	896-12030	ШАЙБА - плоская, 33 x 56 x 5 мм, закаленная	2
5	130504Н	ПОДШИПНИК - конический, роликовый	2
7	ST753В	ПОДШИПНИК - конический, роликовый	2
10	1259519C3	УЗЕЛ ШПИНДЕЛЯ - усилителя рулевого управления. Заменяет узел шпинделя 1259519C2	2
11	491641C1	УПЛОТНЕНИЕ - шпинделя переднего колеса	1
12	1259522C1	КОЖУХ - пылезащитный, шпинделя переднего колеса	1
13	1270815C1	ПОДШИПНИК - упорный, шпинделя колеса	2
14	1264574C2	УЗЕЛ МОСТА - удлинительный, левая секция, включает позицию 15.	1
14	1264575C2	УЗЕЛ МОСТА - удлинительный, правая секция	1
15	1259518C1	ВТУЛКА - оси	2
16	1259526C2	РЫЧАГ - оси усилителя рулевого управления, левой	1
16	1259527C2	РЫЧАГ - оси усилителя рулевого управления, правой, показан	1
17	1259669C2	ШАЙБА - держателя рычага усилителя рулевого управления	2
18	614-20055	БОЛТ - шестигранный, с резьбой на всем теле, 20 - 2,5 x 55 мм	2
19	219-17	ПРЕСС-МАСЛЕНКА - прямая, 3/16, приводного типа x 17/32 дюйма	2
22	828-24200	БОЛТ - шестигранный, 24 - 3,0 x 200 мм, класс 10.9	4
23	896-12024	ШАЙБА - плоская, 26 x 44 x 5 мм, закаленная	4
24	1264635C1	ГАЙКА - квадратная, специальная	4
25	1289093C2	КАРТЕР МОСТА - центральная секция	1
26	196294A1	ВТУЛКА - передняя, поворотная	2
30	1259528C1	УЗЕЛ СТУПИЦЫ - колеса	2
31	1264549C1	ДЕРЖАТЕЛЬ - уплотнения втулки	1
32	29214Н	ВТУЛКА - конического роликового подшипника, 4-5/16 дюйма наружн. диаметра	1
33	130503Н	ВТУЛКА - конического роликового подшипника, 3-17/64 дюйма наружного диаметра	1
34	219-404	ПРЕСС-МАСЛЕНКА - 45 градусов, 3/16, приводного типа x 13/16 дюйма	2



СОЕДИНИТЕЛЬНАЯ ТЯГА И ЦИЛИНДР УСИЛИТЕЛЯ РУЛЕВОГО УПРАВЛЕНИЯ

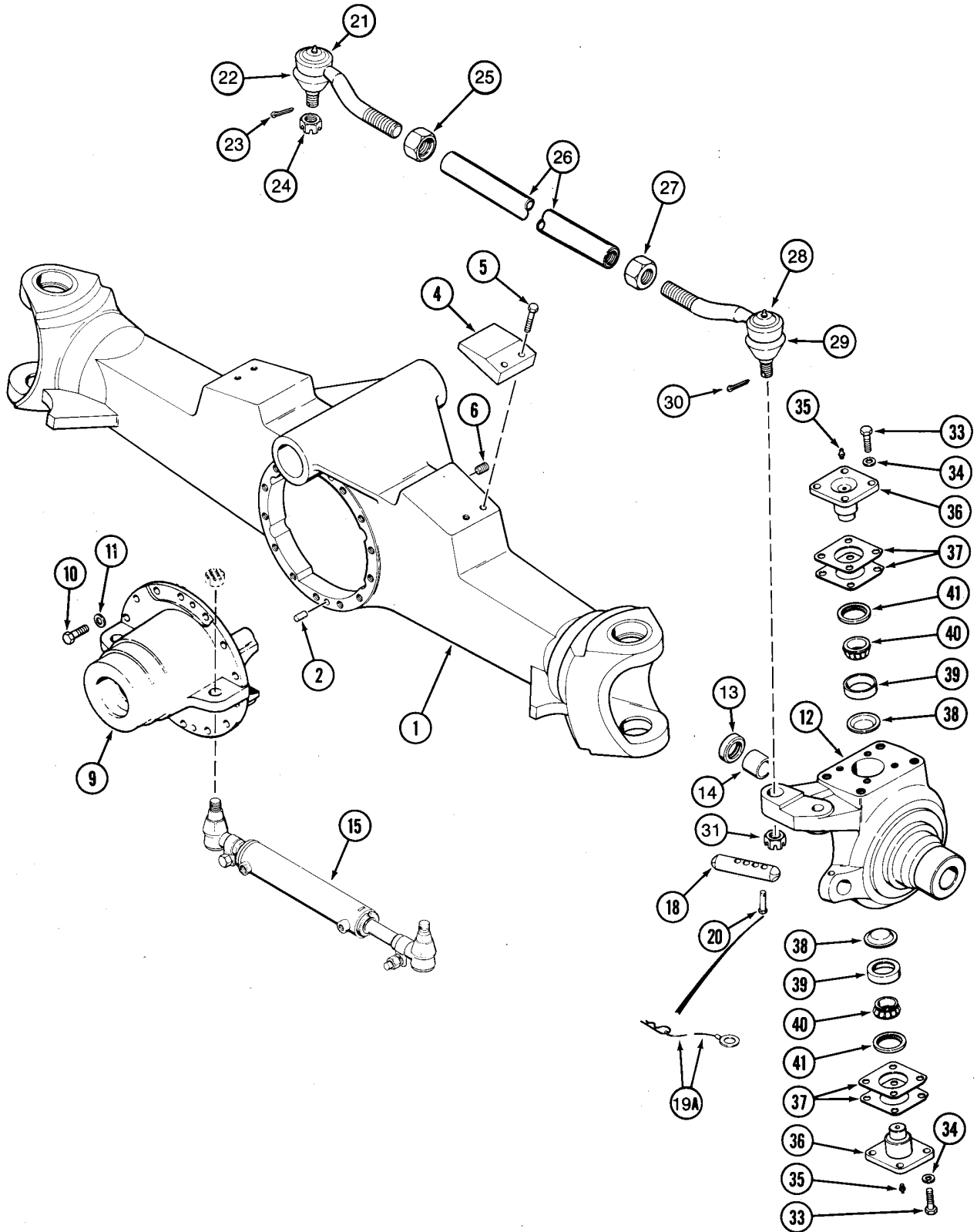
Трактор с одним ведущим мостом

ССЫЛ.	НОМЕР ДЕТАЛИ	ОПИСАНИЕ	ТРЕБ.
	1270788С1	УЗЕЛ ТЯГИ - соединительной	2
1	1280657С1	ТРУБОПРОВОД - соединительной тяги	1
3	406054А1	УЗЕЛ ПАТРОНА - соединительной тяги, торцевого. Заменяет 1280658С1	1
4	1280659С1	УПЛОТНЕНИЕ - пылезащитное	1
5	1280660С1	ГАЙКА - шестигранная, прорезная, 20 мм - 1,50	1
6	1280661С1	ГАЙКА - шестигранная, стопорная, 1-1/8 дюйма NF	1
7	406053А1	УЗЕЛ ПАТРОНА - соединительной тяги, заменяет 1280662С1	1
8	1280659С1	УПЛОТНЕНИЕ - противопоыльное	1
9	1280660С1	ГАЙКА - шестигранная, прорезная, 20 мм - 1,50	1
10	A145857	ХОМУТ - соединительной тяги	4
11	328-648	БОЛТ - шестигранный, 3/8 NF x 3 дюйма, сорт 8	2
12	232-4616	ГАЙКА - шестигранная, самозаконтривающаяся, 3/8 дюйма NF	2
13	219-8	ПРЕСС-МАСЛЕНКА - прямая, 1/4-28 конусн. x 17/32 дюйма	2
14	432-824	ШПЛИНТ - 1/8 x 1-1/2 дюйма	4
16	93194С9	УЗЕЛ ЦИЛИНДРА - 67 (2-5/8) внутр. диам. x 246 мм (9-3/4-дюйм.) ход, список деталей на стр. 5-17, заменяет узел цилиндра 93194С8	1
	1280566С2	УЗЕЛ ШАРНИРА - торцевого, шарового	1
18	ОНО	УЗЕЛ ШАРНИРА - торцевого, шарового (TRW)	1
19	413-732	БОЛТ - шестигранный, 7/16 NC x 2 дюйма, заменяет болт 413-632, 3/8 x 2 дюйма, если используется	1
20	231-4117	ГАЙКА - шестигранная, самозаконтривающаяся, 7/16 дюйма NC, заменяет гайку 131-463, 3/8 дюйма NC, если используется	1
21	219-8	ПРЕСС-МАСЛЕНКА - прямая, 1/4-28 конусн. x 17/32 дюйма	1
22	ОНО	УЗЕЛ ШАРНИРА - торцевого, шарового (O&S)	1
23	413-728	БОЛТ - шестигранный, 7/16 NC x 1-3/4 дюйма	1
24	232-4117	ГАЙКА - шестигранная, самозаконтривающаяся, 7/16 дюйма NC	1
27	495-81074	ШАЙБА - плоская, 1-1/32 x 1-3/4 x 1/8 дюйма	1
28	425-1914	ГАЙКА - высокая, шестигранная, прорезная, 7/8 дюйма NC	1
29	432-1028	ШПЛИНТ - 5/32 x 1-3/4 дюйма	1
31	1259579С5	УЗЕЛ РЫЧАГА - центрального, усилителя рулевого управления	1
32	1259581С1	ВТУЛКА - центрального рычага усилителя рулевого управления	2
33	219-17	ПРЕСС-МАСЛЕНКА - прямая, 3/16, приводного типа x 17/32 дюйма	1
34	238-5214	КОЛЬЦО КРУГЛОГО СЕЧЕНИЯ - 1 внутр. диам. x 1/8 дюйма шириной	2
35	71421С1	ШАЙБА - плоская, 1-1/32 x 1-3/4 x 5/32 дюйма	ИСП
36	95-81052	ШАЙБА - плоская, 1-1/32 x 1-3/4 x 3/64 дюйма	ИСП
37	1334694С1	ШТИФТ - поворотный, центрального рычага	1
38	38-31624	ШТИФТ - цилиндрический, 1/4 x 1-1/2 дюйма	1
40	1259582С4	ШТУЦЕР - крышки цапфы, заменяет штуцер 1259582С3	2
41	396-31081	ШАЙБА - плоская, 13/16 x 1-1/2 x 7/32 дюйма, закаленная	2
42	628-20060	БОЛТ - шестигранный, с резьбой на всем теле, 20 - 2,5 x 60 мм, класс 10.9	2



ОПОРА ПЕРЕДНЕГО МОСТА**Трактор с механическим передним приводом**

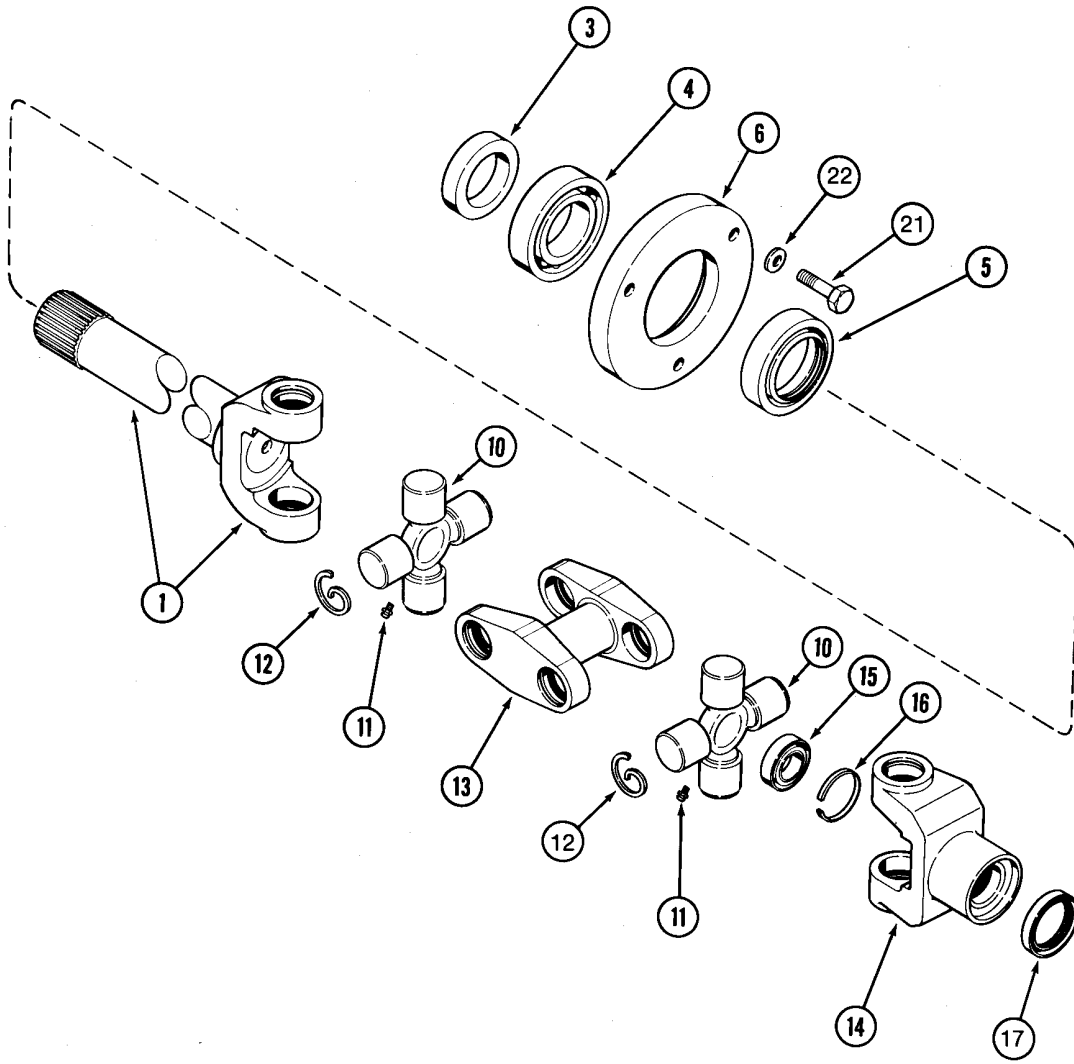
ССЫЛ.	НОМЕР ДЕТАЛИ	ОПИСАНИЕ	ТРЕБ.
1	806-12030	БОЛТ - шестигранный, стопорный, 12 - 1,75 x 30 мм, заменяет болт 30225R1	1
2	101936C2	ШАЙБА - плоская, закаленная, специальная	1
5	196338A1	ШТИФТ - поворотный, переднего моста	1
6	A177855	ШАЙБА - упорная	2
7	A177854	ШАЙБА - плоская.	ИСН
8	137316A3	БОЛСТЕР - усилителя рулевого управления, заменяет болстер 137316A2	1
10	196294A1	ВТУЛКА - передняя, поворотная	2
11	186869A1	ПРОКЛАДКА - 2,26 мм толщиной, закаленная	ИСН
12	192896A1	ПРОБКА - передней опоры, если применяется	4



КАРТЕР ПЕРЕДНЕГО МОСТА, ПОВОРОТНЫЙ КУЛАК И СОЕДИНИТЕЛЬНАЯ ТЯГА

Трактор с механическим передним приводом

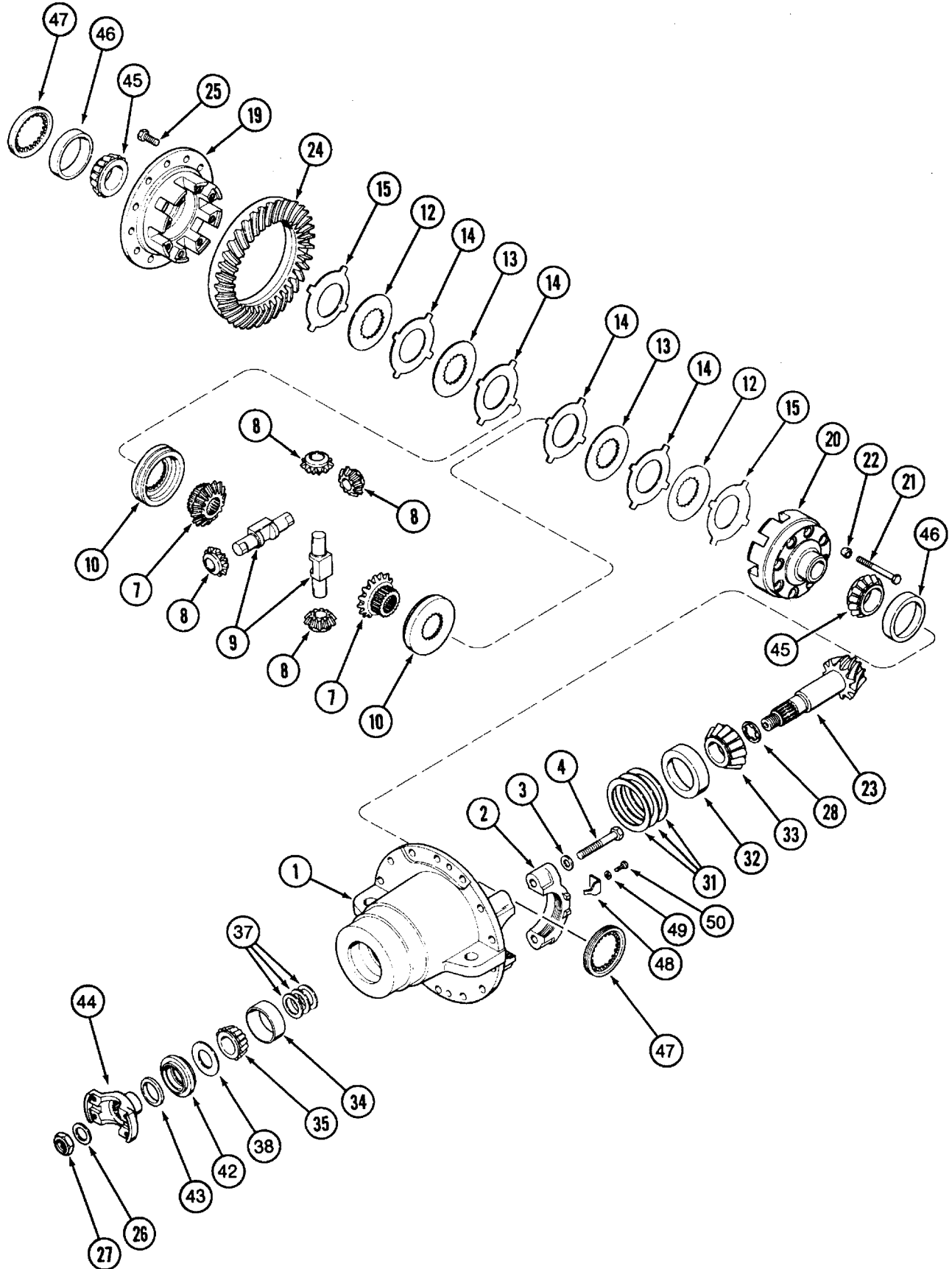
ССЫЛ.	НОМЕР ДЕТАЛИ	ОПИСАНИЕ	ТРЕБ.
	243305A2	УЗЕЛ МОСТА - переднего, 30 км/час, соотношение 4:10, см. стр. 5-29 - 5-39 (если используется)	1
	243304A2	УЗЕЛ МОСТА - переднего, 40 км/час, соотношение 3:73, см. стр. 5-29 - 5-39 (если используется)	1
1	231004A1	УЗЕЛ КАРТЕРА - переднего моста	1
2	37-1816	ШПЛИНТ - 1/2 x 1 дюйма, закаленный	2
4	1969527C1	ПЛАСТИНА - стопорная, переднего моста	2
5	828-12050	БОЛТ - шестигранный, 12 - 1,75 x 50 мм, класс 10.9.	4
6	221-659	ПРОБКА - с шестигранным гнездом под ключ, 3/4 дюйма РТ, магнитная, заменяет 221-887	2
9	ССЫЛКА	УЗЕЛ НЕСУЩЕГО ЭЛЕМЕНТА - дифференциала переднего моста, см. стр. 5-33	1
10	628-14040	БОЛТ - шестигранный, с резьбой на всем теле, 14 - 2,0 x 40 мм, класс 10.9	16
11	247661A1	ШАЙБА - плоская	16
12	248232A1	УЗЕЛ КУЛАКА - поворотного, левого, включает позицию 14	1
12	248233A1	УЗЕЛ КУЛАКА - поворотного, правого. Показан	1
13	128647A1	УПЛОТНЕНИЕ - масляное, 1-9/16 x 2-1/8 x 1/2 дюйма	1
14	235628A1	ВТУЛКА - оси	1
15	ССЫЛКА	УЗЕЛ ЦИЛИНДРА - управляемого моста. См. стр. 5-39 для определения надлежащего узла и комплектующих	1
18	247305A1	СТЕРЖЕНЬ - упорный, усилителя рулевого управления, стандартный	2
18	247306A1	СТЕРЖЕНЬ - стопорный, усилителя рулевого управления, опциональный.	2
19	139217A1	ЗАЖИМ - держателя	2
20	427-12267	ШТИФТ - с головкой, 3/4 x 2-43/64 дюйма	2
	231015A1	УЗЕЛ ТЯГИ - соединительной, переднего моста, в сборе	1
	128609A1	УЗЕЛ ШАРНИРА - шарового, с левосторонней резьбой	1
21	ОНО	ШАРНИР - шаровой, с левосторонней резьбой	1
22	1342940C1	ЧЕХОЛ - пылезащитный, шарового шарнира	1
23	432-824	ШПЛИНТ - 1/8 x 1-1/2 дюйма	1
24	429-1314	ГАЙКА - шестигранная, прорезная, 7/8 дюйма NF, сорт 8	1
25	128591A1	ГАЙКА - шестигранная, специальная, с левосторонней резьбой	1
26	247290A1	ТЯГА - соединительная, переднего моста	1
27	128589A1	ГАЙКА - шестигранная, специальная, с правой резьбой	1
	128604A1	УЗЕЛ ШАРНИРА - шарового, с правой резьбой	1
28	ОНО	ШАРНИР - шаровой, с правой резьбой	1
29	1342940C1	ЧЕХОЛ - пылезащитный, шарового шарнира	1
30	432-824	ШПЛИНТ, 1/8 x 1-1/2 дюйма	1
31	429-1314	ГАЙКА - шестигранная, прорезная, 7/8 дюйма NF, сорт 8	1
33	628-12040	БОЛТ - шестигранный, с резьбой на всем теле, 12 - 1,75 x 40 мм, класс 10.9	16
34	896-11012	ШАЙБА - плоская, 13,5 x 24 x 3 мм, закаленная	16
35	219-1	ПРЕСС-МАСЛЕНКА - прямая, 1/8 РТ x 21/32 дюйма	4
36	231014A1	КРЫШКА - поворотного шкворня	4
37	473001C1	ПРОКЛАДКА - поворотного шкворня, 0,005 дюйма	ИСН
37	78810C1	ПРОКЛАДКА - поворотного шкворня, 0,01 дюйма	ИСН
38	1277271C1	ДЕРЖАТЕЛЬ - консистентной смазки	4
39	671033R1	ВТУЛКА - подшипника	4
40	671032R1	КОЛЬЦО - конического подшипника	4
41	1277270C1	УПЛОТНЕНИЕ - поворотного шкворня	4



ВАЛ ПЕРЕДНЕГО МОСТА

Трактор с механическим передним приводом

ССЫЛ.	НОМЕР ДЕТАЛИ	ОПИСАНИЕ	ТРЕБ.
	243305A2	УЗЕЛ МОСТА - переднего, 30 км/час, соотношение 4:10, см. стр. 5-29 - 5-39 (если используется)	1
	243304A2	УЗЕЛ МОСТА - переднего, 40 км/час, соотношение 3:73, см. стр. 5-29 - 5-39 (если используется)	1
1	250732A1	УЗЕЛ ВАЛА - моста, левого, включает позиции 1-5	1
1	250733A1	УЗЕЛ ВАЛА - моста, правого (показан)	1
	1277253C1	КОМПЛЕКТ - подшипника и уплотнения, для моста	1
3	ОНО	ДЕРЖАТЕЛЬ - подшипника	1
4	ОНО	ШАРИКОПОДШИПНИК	1
5	A76014	УПЛОТНЕНИЕ - масляное	1
6	247297A1	ДЕРЖАТЕЛЬ - моста	1
10	247298A1	КОМПЛЕКТ - соединительный, подшипников	1
11	ОНО	ПРЕСС-МАСЛЕНКА	1
12	ОНО	КОЛЬЦО - удерживающее	4
13	231020A2	ВИЛКА - центральная, переднего моста	2
14	231021A2	УЗЕЛ ВИЛКИ - наружной, переднего моста	2
15	1961753C1	УПЛОТНЕНИЕ - вилки, внутренней	1
16	1277405C1	КОЛЬЦО - удерживающее	1
17	1287608C1	УПЛОТНЕНИЕ - вилки, наружной	1
21	828-10040	БОЛТ - шестигранный, 10 - 1,5 x 40 мм, класс 10.9	6
22	396-21041	ШАЙБА - плоская, 13/32 x 13/16 x 3/32 дюйма, закаленная	6

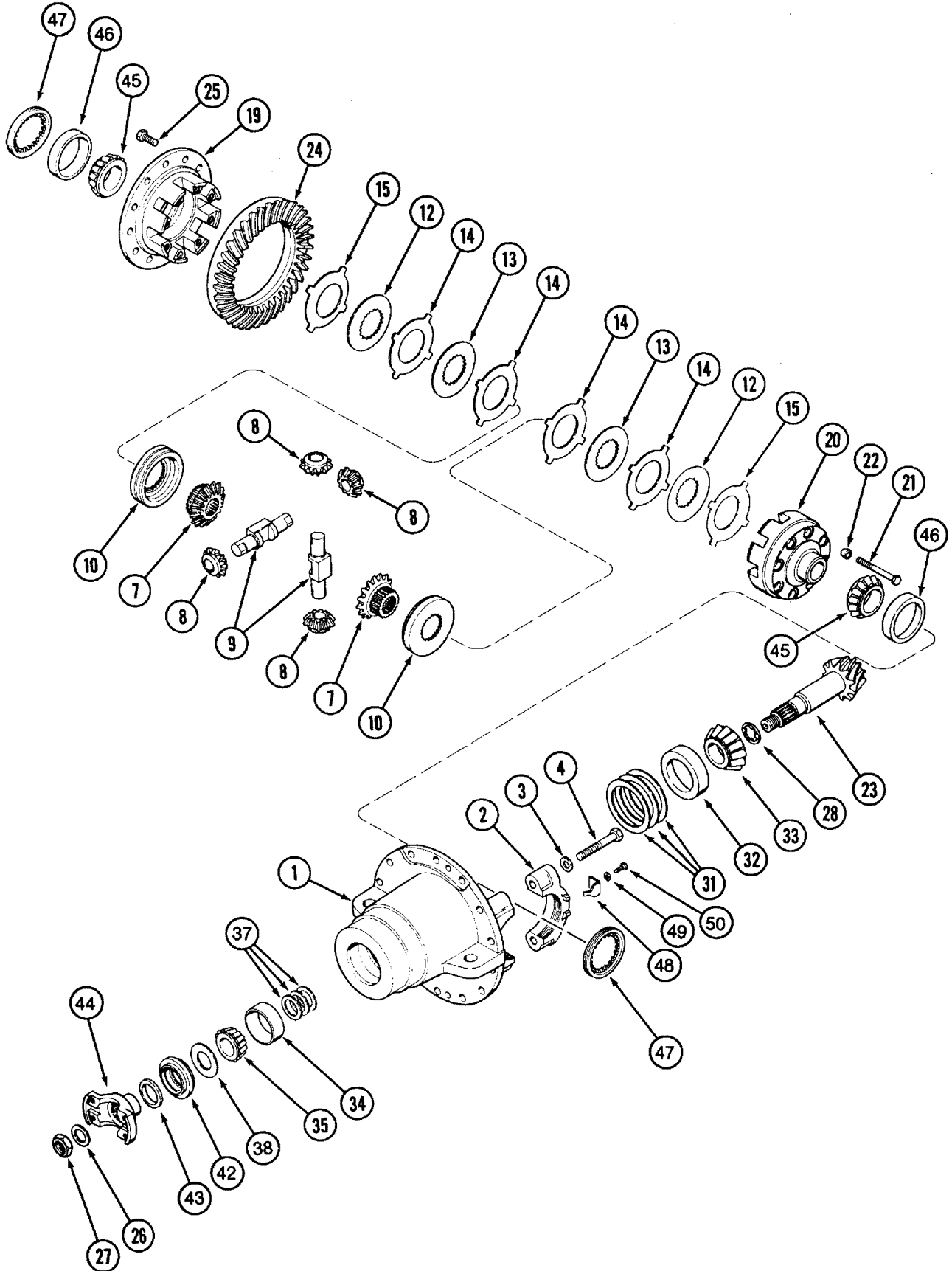


Тракторы «Магnum» 8930/8940/8950
НЕСУЩИЙ ЭЛЕМЕНТ И ДИФФЕРЕНЦИАЛ
Трактор с механическим передним приводом

5-33

ССЫЛ.	НОМЕР ДЕТАЛИ	ОПИСАНИЕ	ТРЕБ.
	243305A2	УЗЕЛ МОСТА - переднего, 30 км/час, соотношение 4:10, см. стр. 5-29 - 5-39 (если используется)	1
	243304A2	УЗЕЛ МОСТА - переднего, 40 км/час, соотношение 3:73, см. стр. 5-29 - 5-39 (если используется)	1
	231012A1	УЗЕЛ НЕСУЩЕГО ЭЛЕМЕНТА - дифференциала переднего моста, 30 км/час, соотношение 4:10 (Узел моста 243302A1)	1
	247613A1	УЗЕЛ НЕСУЩЕГО ЭЛЕМЕНТА - дифференциала переднего моста, 40 км/час, соотношение 3:73 (Узел моста 243301A1)	1
	231013A1	УЗЕЛ НЕСУЩЕГО ЭЛЕМЕНТА - дифференциала	1
1	ОНО	НЕСУЩИЙ ЭЛЕМЕНТ - дифференциала	1
2	ОНО	КРЫШКА - несущая, дифференциала	2
3	896-12016	ШАЙБА - плоская, 17,5 x 30 x 4 мм, закаленная	4
4	828-16090	БОЛТ - шестигранный, 16 - 2,0 x 90 мм, класс 10.9	4
	1277225C2	УЗЕЛ ДИФФЕРЕНЦИАЛА - переднего моста	1
	1277402C1	КОМПЛЕКТ - шестерен дифференциала	1
7	ОНО	ШЕСТЕРНЯ - боковая	2
8	ОНО	ШЕСТЕРНЯ - ведущая	4
9	ОНО	ВАЛ - дифференциала	2
10	ОНО	ШЕСТЕРНЯ - кольцевая, дифференциала	2
	1968294C1	КОМПЛЕКТ - диска и пластины, дифференциала	1
12	ОНО	ДИСК - вогнутый	2
13	ОНО	ДИСК - ровный.	2
14	ОНО	ПЛАСТИНА - ровная	4
15	ОНО	ПЛАСТИНА - вогнутая.	1
19	ОНО	КОРПУС - половины шестерни, дифференциала	1
20	ОНО	КОРПУС - половины, дифференциала	1
21	1997853C1	БОЛТ - специальный, картера дифференциала	8
22	ОНО	АДАПТЕР - болта	8
	1968293C1	НАБОР ШЕСТЕРЕН - кольцевой и ведущей, дифференциала, соотношение 4.10 (Узел моста 243302A1)	1
	128864A1	НАБОР ШЕСТЕРЕН - колцевой и ведущей, дифференциала, соотношение 3.73 (Узел моста 243301A1)	1
23	ОНО	ВАЛ - шестерня	1
24	ОНО	ШЕСТЕРНЯ - кольцевая, переднего дифференциала	1
25	H136416	БОЛТ - с шестигранной головкой	12
26	H224501	ШАЙБА - плоская, специальная, 7/8 дюйма	1
27	232-46114	ГАЙКА - шестигранная, самозаконтривающаяся 7/8 дюйма NF	1
28	251189A1	ПРОСТАВКА - ведущей шестерни	1
	1277229C1	КОМПЛЕКТ - прокладок, для регулировки ведущей шестерни	1
31	ОНО	ПРОКЛАДКА - для регулировки ведущей шестерни, 0,003 дюйма	5
31	ОНО	ПРОКЛАДКА - для регулировки ведущей шестерни, 0,005 дюйма	5
31	ОНО	ПРОКЛАДКА - для регулировки ведущей шестерни, 0,010 дюйма	5
32	1968297C1	ВТУЛКА - конического роликового подшипника	1
33	1968296C1	КОЛЬЦО - конического роликового подшипника	1
34	1968289C1	ВТУЛКА - конического роликового подшипника	1
35	1968288C1	КОЛЬЦО - конического роликового подшипника	1

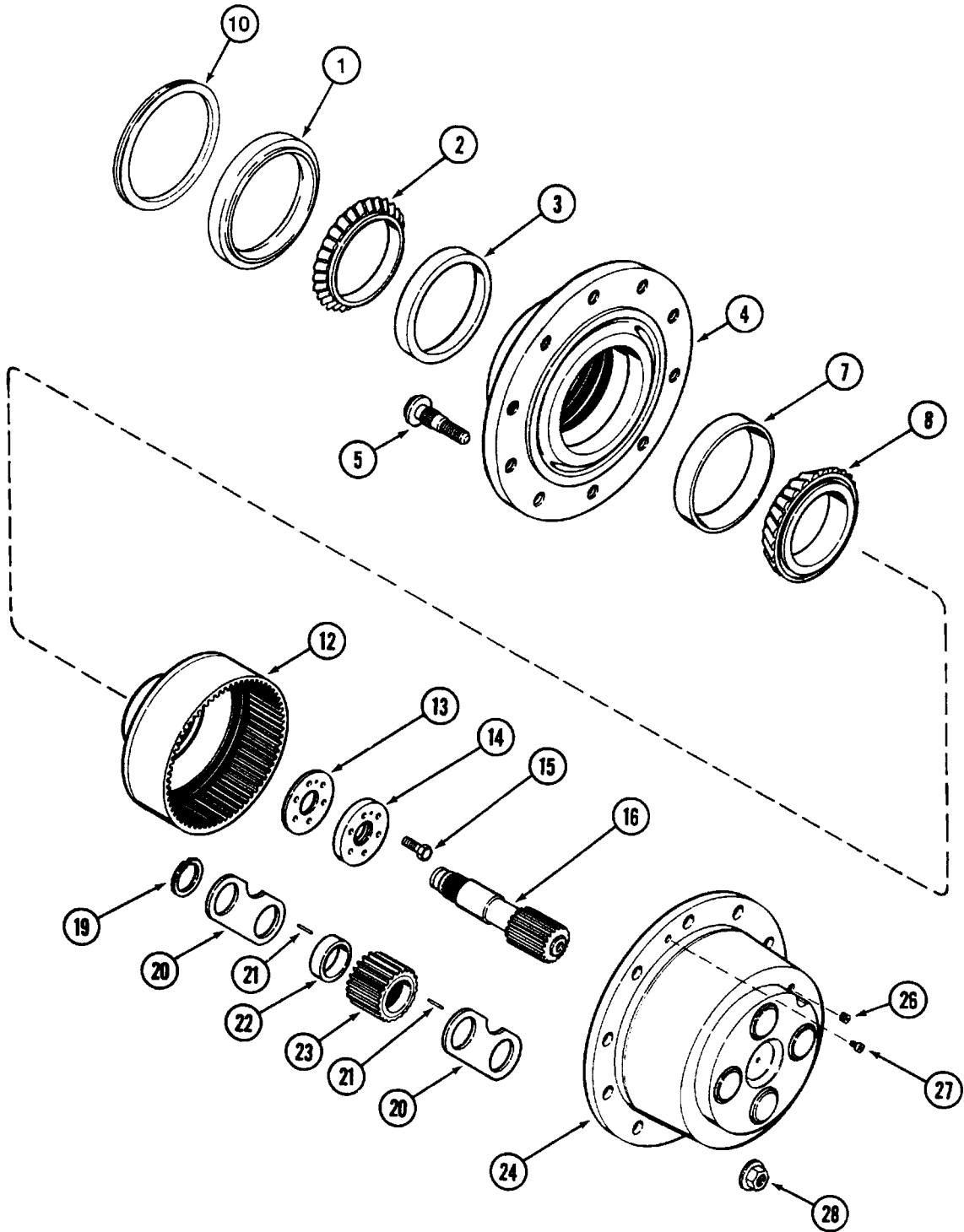
Продолжение на следующей странице



Тракторы «Магnum» 8930/8940/8950
НЕСУЩИЙ ЭЛЕМЕНТ И ДИФФЕРЕНЦИАЛ
Трактор с механическим передним приводом

5-35

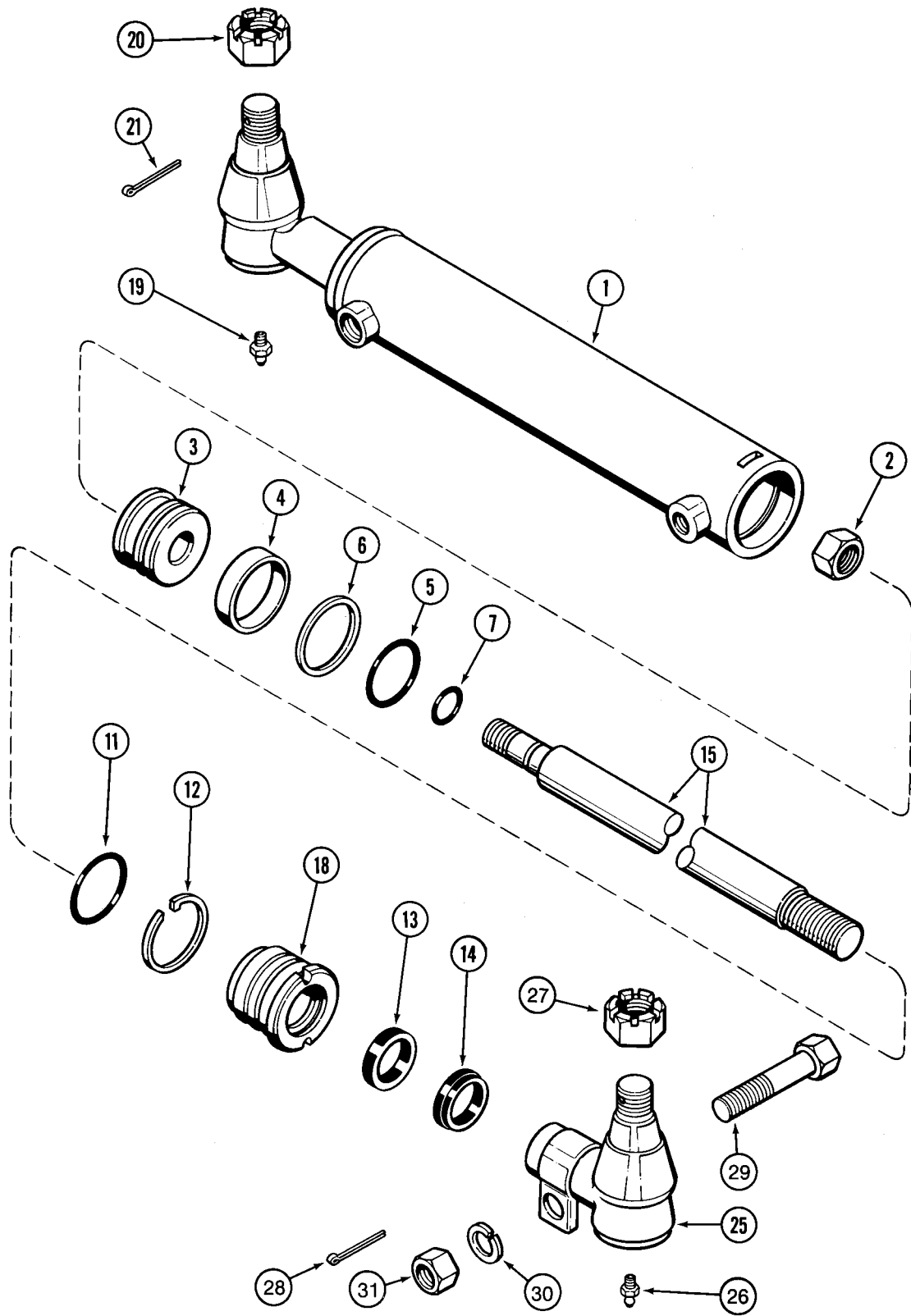
ССЫЛ.	НОМЕР ДЕТАЛИ	ОПИСАНИЕ	ТРЕБ.
	243305A2	УЗЕЛ МОСТА - переднего, 30 км/час, соотношение 4:10, см. стр. 5-29 - 5-39 (Если используется)	1
	243304A2	УЗЕЛ МОСТА - переднего, 40 км/час, соотношение 3:73, см. стр. 5-29 - 5-39 (Если используется)	1
	231012A1	УЗЕЛ НЕСУЩЕГО ЛЕМЕНТА - дифференциала переднего моста, 30 км/час, соотношение 4:10 (Узел моста 243302A1)	1
	247613A1	УЗЕЛ НЕСУЩЕГО ЛЕМЕНТА - дифференциала переднего моста, 40 км/час, соотношение 3:73 (Узел моста 243301A1)	1
37	1961745C1	КОМПЛЕКТ - прокладок, для регулировки ведущей шестерни, более не производится, заказывать комплектующие	ИСП
	912708R1	ПРОКЛАДКА - 0,076 мм (0,003 дюйма), для регулировки ведущей шестерни.	5
	912709R1	ПРОКЛАДКА - 0,127 мм (0,005 дюйма), для регулировки ведущей шестерни.	5
	912710R1	ПРОКЛАДКА - 0,254 мм (0,010 дюйма), для регулировки ведущей шестерни.	5
	912711R1	ПРОКЛАДКА - 0,762 мм (0,030 дюйма), для регулировки ведущей шестерни.	5
38	912712R1	ШАЙБА - масляного уплотнения ведущей шестерни	1
42	H758326	УПЛОТНЕНИЕ - масляное, вала-шестерни	1
43	345427C1	КОЛЬЦО - пылезащитного кожуха	1
44	1961747C1	ВИЛКА - вала-шестерни	1
45	1968291C1	КОЛЬЦО - конического роликового подшипника, для установки дифференциала	2
46	1968292C1	ВТУЛКА - конического роликового подшипника, 4-1/8 дюйм. наружн. диам., для установки дифференциала	2
47	1277233C1	КОЛЬЦО - для регулировки подшипника дифференциала	2
48	1277234C1	ЗАЖИМ - кольца для регулировки подшипника	2
49	496-11034	ШАЙБА - плоская, 11/32 x 11/16 x 1/16 дюйма, закаленная	2
50	628-8016	БОЛТ - шестигранный, с резьбой на всем теле, 8 - 1,25 x 16 мм, класс 10.9	2



ПЛАНЕТАРНЫЕ МЕХАНИЗМЫ И СТУПИЦА ПЕРЕДНЕГО МОСТА

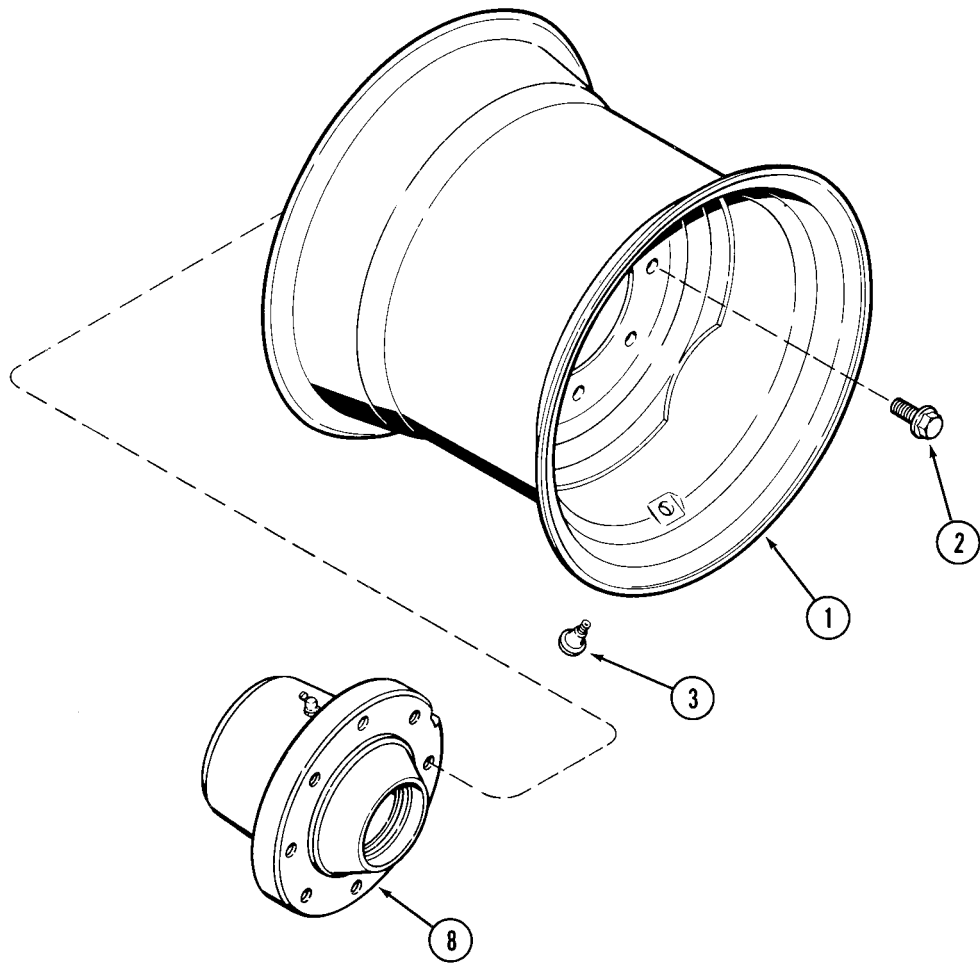
Трактор с механическим передним приводом

ССЫЛ.	НОМЕР ДЕТАЛИ	ОПИСАНИЕ	ТРЕБ.
	243305A2	УЗЕЛ МОСТА - переднего, 30 км/час, соотношение 4:10, см. стр. 5-29 - 5-39 (Если используется)	1
	243304A2	УЗЕЛ МОСТА - переднего, 40 км/час, соотношение, 3:73, см. стр. 5-29 - 5-39 (Если используется)	1
1	328500A1	УПЛОТНЕНИЕ - масляное, колесной ступицы, заменяет уплотнение 128648A1	2
2	1277343C1	КОЛЬЦО - конического роликового подшипника, внутреннее	2
3	1277344C1	ВТУЛКА - конического роликового подшипника, внутренняя	2
4	231022A1	СТУПИЦА - переднего колеса	2
5	231023A1	БОЛТ - колесный	20
7	L33732	ВТУЛКА - конического роликового подшипника, наружная	2
8	L33737	КОЛЬЦО - конического роликового подшипника, наружное	2
10	1349339C1	УПЛОТНЕНИЕ - кольцевое, V-образного сечения	2
12	1277250C1	ШЕСТЕРНЯ - планетарная кольцевая	2
	1981236C1	КОМПЛЕКТ - прокладок, для торца колеса, заменяет комплект 252358A1	1
13	ОНО	ПРОКЛАДКА - колеса, 0,001 дюйма (набор из 5)	ИСН
13	ОНО	ПРОКЛАДКА - колеса, 0,002 дюйма (набор из 5)	ИСН
13	ОНО	ПРОКЛАДКА - колеса, 0,005 дюйма (набор из 5)	ИСН
13	ОНО	ПРОКЛАДКА - колеса, 0,010 дюйма (набор из 5)	ИСН
13	ОНО	ПРОКЛАДКА - колеса, 0,020 дюйма (набор из 5)	ИСН
13	ОНО	ПРОКЛАДКА - колеса, 0,030 дюйма (набор из 5)	ИСН
14	251190A1	ПЛАНКА - прижимная, несущего элемента планетарного механизма	2
15	628-12040	БОЛТ - шестигранный, с резьбой на всем теле, 12 - 1,75 x 40 мм, класс 10.9	12
16	250728A1	ШЕСТЕРНЯ - солнечная, планетарного привода	2
	249416A1	УЗЕЛ ШЕСТЕРНИ - ведущей, планетарной. Включает позиции 19-26. Более не производится, заказывать нижеприведенный узел шестерни 322435A1	2
	291053A1	УЗЕЛ ШЕСТЕРНИ - ведущей, планетарной, включает позиции 19-26. Более не производится. Заказывать нижеприведенный узел шестерни 322435A1	2
	322435A1	УЗЕЛ ШЕСТЕРНИ - ведущей, планетарной, заменяет узлы 249416A1 и 291053A1	2
19	102-12175	КОЛЬЦО - наружное, спиральное, удерживающее, No. 175	4
20	1277372C2	ПРОСТАВКА - плоская, 1/16 дюйма толщиной, используется в узле шестерни 249416A1	4
20A	291069A1	ПРОСТАВКА - плоская, используется в узле шестерни 291053A1, не показана	2
20B	322430A1	ПРОСТАВКА - плоская, 7/64 дюйма толщиной, используется в узле шестерни 322435A1, не показана	2
21	78831C1	ПОДШИПНИК - игольчатый	476
22	1277371C1	ПРОСТАВКА - подшипника	4
23	1349038C1	ШЕСТЕРНЯ - планетарная.	4
24	231024A1	НЕСУЩИЙ ЭЛЕМЕНТ - для планетарных шестерен, использовался в узле шестерни 249416A1, более не производится, заказывать нижеприведенный несущий элемент 322433A1	1
24A	291049A1	НЕСУЩИЙ ЭЛЕМЕНТ - для планетарных шестерен, использовался в узле шестерни 291069A1, более не производится, заказывать нижеприведенный несущий элемент 322433A1, который не показан, и позицию 20B 322430A1	1
24B	322433A1	НЕСУЩИЙ ЭЛЕМЕНТ - планетарных шестерен, используется в узле шестерни 322430A1, не показан	1
26	221-659	ПРОБКА - с шестигранным гнездом под ключ, 3/4 дюйма трубн. резьбы, магнитная, заменяет 221-887	1
27	863-6020	БОЛТ - шестигранный, головчатый, 6 - 1,0 x 20 мм, класс 12.9	4
28	253212A1	ГАЙКА - шестигранная, с буртиком, M20 x 1,5, колесная, заменяет 230856A1	20



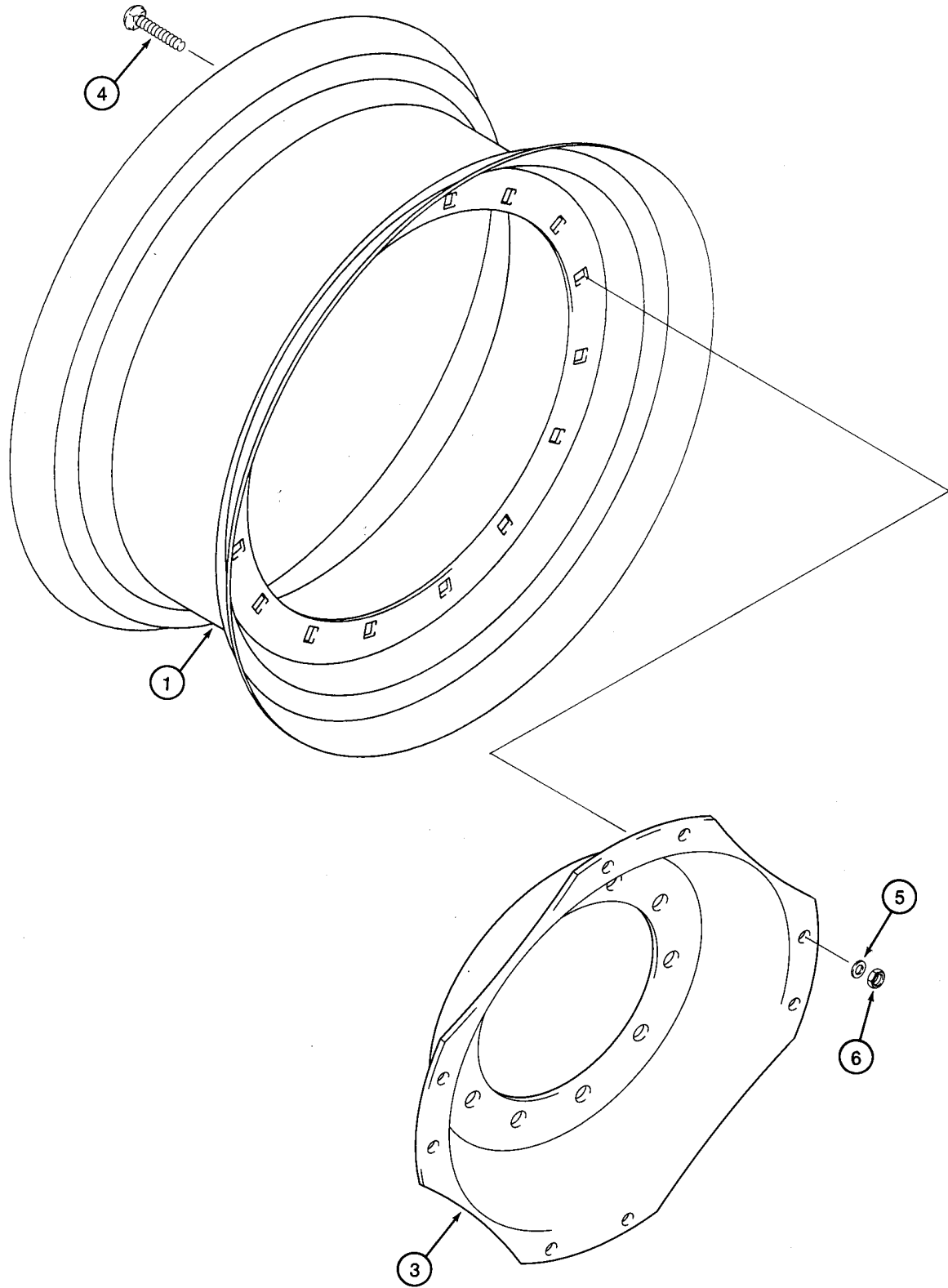
УЗЕЛ ЦИЛИНДРА УСИЛИТЕЛЯ РУЛЕВОГО УПРАВЛЕНИЯ**Трактор с механическим передним приводом**

ССЫЛ.	НОМЕР ДЕТАЛИ	ОПИСАНИЕ	ТРЕБ.
	243305A2	УЗЕЛ МОСТА - переднего, 30 км/час, соотношение 4:10, см. стр. 5-29 - 5-39 (Если используется)	1
	243304A2	УЗЕЛ МОСТА - переднего, 40 км/час, соотношение 3:73, см. стр. 5-29 - 5-39 (Если используется)	1
	231007A1	УЗЕЛ ЦИЛИНДРА - усилителя рулевого управления, 57 (2-1/4) внутр. диам. х 229 мм (9 дюймов) хода, левого. Более не производится. Заказывать 435662A1	1
	435662A1	УЗЕЛ ЦИЛИНДРА - усилителя рулевого управления, 57 (2-1/4) внутр. диам. х 246 мм (9-45/64 дюйма) хода, левого. Заменяет 231007A1	1
	231008A1	УЗЕЛ ЦИЛИНДРА - усилителя рулевого управления, 57 (2-1/4) внутр. диам. х 229 мм (9 дюймов) хода, правого.	1
1	ОНО	ТРУБОПРОВОД - цилиндра	1
2	1282023C1	ГАЙКА - шестигранная, стопорная, штока цилиндра	1
3	247285A1	ПОРШЕНЬ - цилиндра. Более не производится. Заказывать надлежащий узел	1
	247612A1	КОМПЕКТ - уплотнений. для ремонта цилиндра	1
4	ОНО	ПРОКЛАДКА - для компенсации износа	1
5	ОНО	КОЛЬЦО КРУГЛОГО СЕЧЕНИЯ - поршня	1
6	ОНО	УПЛОТНЕНИЕ - поршня	1
7	ОНО	УПЛОТНЕНИЕ - штока поршня	1
11	ОНО	УПЛОТНЕНИЕ - наружное	1
12	ОНО	ПРОВОЛОКА - контролочная	1
13	ОНО	УПЛОТНЕНИЕ - штока поршня	1
14	ОНО	ОЧИСТИТЕЛЬ - штока поршня	1
15	231009A1	ШТОК - цилиндра, правого (показан)	1
15	231010A1	ШТОК - цилиндра, левого	1
18	247289A1	САЛЬНИК - цилиндра, более не производится. Заказывать надлежащий узел	1
19	219-36	ПРЕСС-МАСЛЕНКА, 45 градусов, 1/8 PT х 7/8 дюйма	1
20	429-1314	ГАЙКА - шестигранная, прорезная, 7/8 дюйма NF, сорт 8	1
21	432-824	ШПЛИНТ - 1/8 х 1-1/2 дюйма	1
25	1277261C1	УЗЕЛ ШАРНИРА - шарового, для цилиндра, используется с цилиндрами 231007A1 и 231008A1	2
25	435665A1	УЗЕЛ ШАРНИРА - шарового, для цилиндра, используется с цилиндром 435662A1	1
26	219-36	ПРЕСС-МАСЛЕНКА - 45 градусов, 1/8 PT х 7/8 дюйма	1
27	429-1314	ГАЙКА - шестигранная, прорезная, 7/8 дюйма NF, сорт 8	1
28	432-824	ШПЛИНТ - 1/8 х 1-1/2 дюйма	1
29	414-1044	БОЛТ - шестигранный, 5/8 NF х 2-3/4 дюйма	2
30	492-11062	КОНТРШАЙБА, 5/8 дюйма	2
31	425-1110	ГАЙКА - шестигранная, 5/8 дюйма NF	2



ПЕРЕДНИЕ КОЛЕСА**Трактор с одним ведущим мостом**

ССЫЛ.	НОМЕР ДЕТАЛИ	ОПИСАНИЕ	ТРЕБ.
1	1270629С1	КОЛЕСО - переднее, W11L x 16.1, для шины 14L x 16.1	2
1	1270628С1	КОЛЕСО - переднее, W14L x 16.1, для шины 16.5L x 16.1	2
2	1342033С1	БОЛТ - шестигранный, с буртиком, специальный	16
3	A38261	КЛАПАН - со стержнем, для накачивания шины	2
8	1259528С1	УЗЕЛ СТУПИЦЫ - колеса, переднего, см. стр. 5-23	2

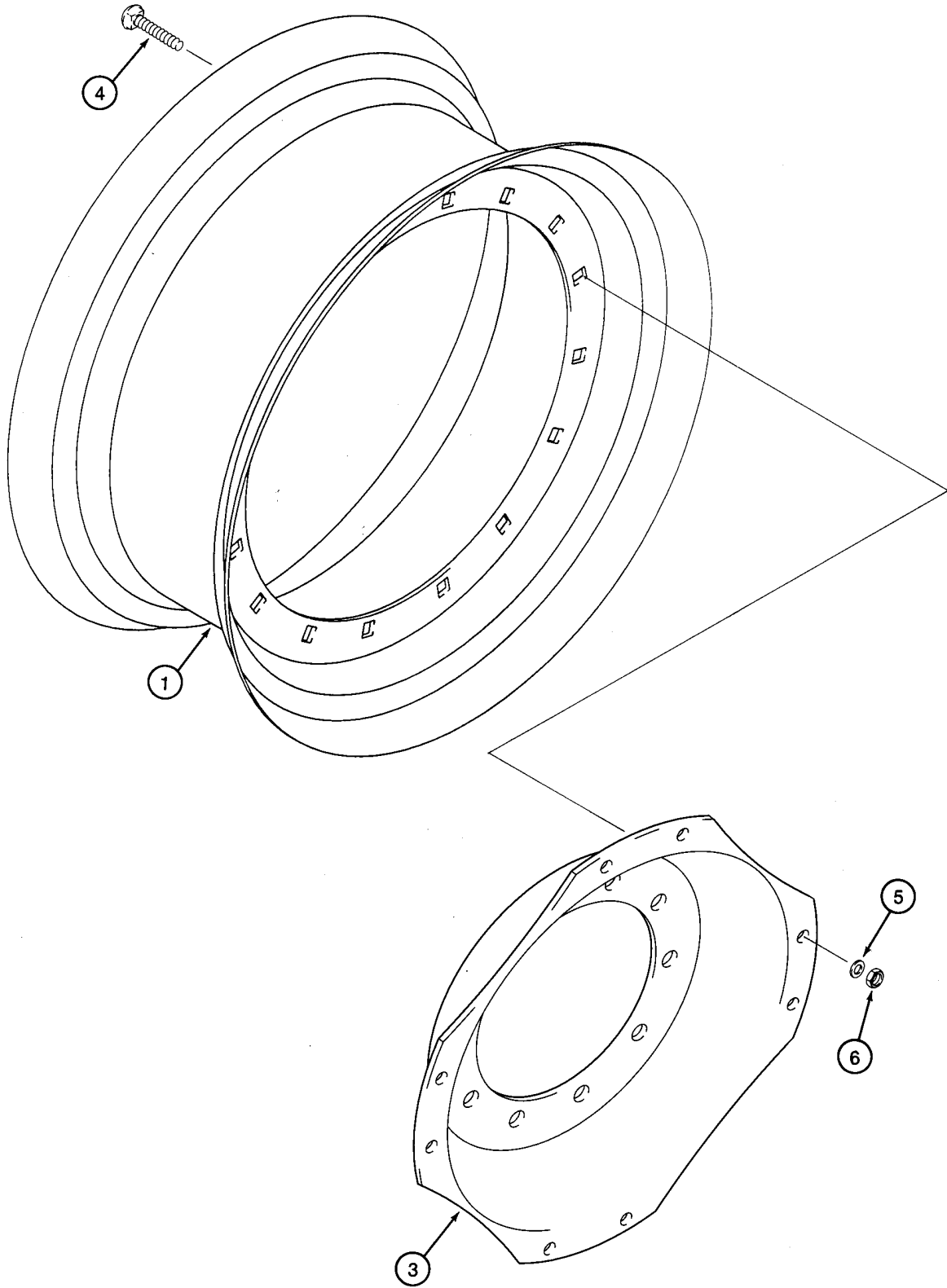


ПЕРЕДНИЕ КОЛЕСА

Трактор с механическим передним приводом

ССЫЛ.	НОМЕР ДЕТАЛИ	ОПИСАНИЕ	ТРЕБ.
	239546A1	УЗЕЛ КОЛЕСА - переднего, W15L x 26, для шины 16.9 и 18.4 x 26, более не производится. Заказывать комплектующие	2
1	231029A1	ОБОД - колесный, заменяет обод 240678A1	1
3	240685A1	ДИСК - колесный	1
4	240686A1	БОЛТ - специальный	8
5	896-11016	ШАЙБА - плоская, 17,5 x 30 x 4 мм, закаленная, заменяет шайбу 240675A1	8
6	829-1416	ГАЙКА - шестигранная, 16 мм - 2,0, класс 10, заменяет гайку 240674A1	8
	259365A1	УЗЕЛ КОЛЕСА - переднего, W12L x 28, для шины 13.6 и 14.9 x 28, заказывать по Прейскуранту техники	2
1	188326A1	ОБОД - колесный, заменяет обод 225408A1	1
3	240677A1	ДИСК - колеса	1
4	240686A1	БОЛТ - специальный	8
5	896-11016	ШАЙБА - плоская, 17,5 x 30 x 4 мм, закаленная, заменяет шайбу 240675A1	8
6	829-1416	ГАЙКА - шестигранная, 16 мм - 2,0, класс 10, заменяет гайку 240674A1	8
	259366A1	УЗЕЛ КОЛЕСА - переднего, W15L x 28, для шины 16.9 x 28 и 480/70R28. Более не выпускается, заказывать комплектующие	2
1	188333A1	ОБОД - колесный, заменяет обод 240680A1	1
3	240677A1	ДИСК - колеса	1
4	240686A1	БОЛТ - специальный	8
5	896-11016	ШАЙБА - плоская, 17,5 x 30 x 4 мм, закаленная, заменяет шайбу 240675A1	8
6	829-1416	ГАЙКА - шестигранная, 16 мм - 2,0, класс 10, заменяет гайку 240674A1	8
	259367A2	УЗЕЛ КОЛЕСА - переднего, DW18L x 28, для шины 600/65R28. Более не производится, заказывать комплектующие	2
1	188350A1	ОБОД - колесный, заменяет обод 240681A1	1
3	240677A1	ДИСК - колеса	1
4	240686A1	БОЛТ - специальный	8
5	896-11016	ШАЙБА - плоская, 17,5 x 30 x 4 мм, закаленная. Заменяет шайбу 240675A1	8
6	829-1416	ГАЙКА - шестигранная, 16 мм - 2,0, класс 10, заменяет гайку 240674A1	8
	259368A1	УЗЕЛ КОЛЕСА - переднего, DW13L x 30, для шины 14.9 x 30. Более не производится, заказывать комплектующие	2
1	188338A1	ОБОД - колесный, не показан, заменяет обод 225412A1	1
3	240677A1	ДИСК - колеса	1
4	240686A1	БОЛТ - специальный	8
5	896-11016	ШАЙБА - плоская, 17,5 x 30 x 4 мм, закаленная, заменяет шайбу 240675A1	8
6	829-1416	ГАЙКА - шестигранная, 16 мм - 2,0, класс 10, заменяет гайку 240674A1	8

Продолжение на следующей странице

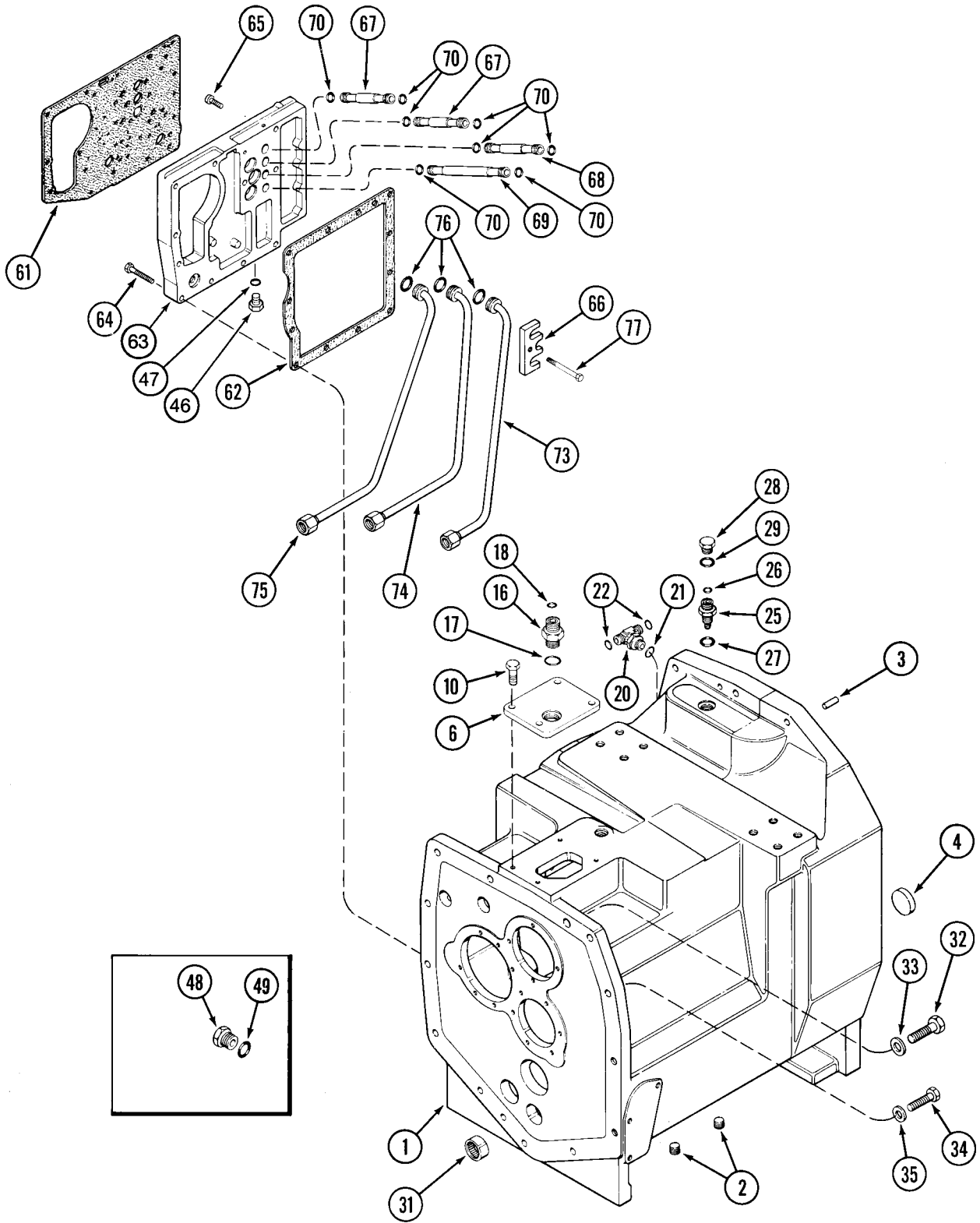


ПЕРЕДНИЕ КОЛЕСА**Трактор с механическим передним приводом**

ССЫЛ.	НОМЕР ДЕТАЛИ	ОПИСАНИЕ	ТРЕБ.
	259369A1	УЗЕЛ КОЛЕСА - переднего, DW15L x 30, для шины 16.9 x 30 и 480/70R30. Более не производится, заказывать комплектующие	2
1	188341A1	ОБОД - колесный, заменяет обод 240683A1	1
3	240677A1	ДИСК - колеса	1
4	240686A1	БОЛТ - специальный	8
5	896-11016	ШАЙБА - плоская, 17,5 x 30 x 4 мм, закаленная, заменяет шайбу 240675A1	8
6	829-1416	ГАЙКА - шестигранная, 16 мм - 2,0, класс 10, заменяет гайку 240674A1	8
	228229A2	УЗЕЛ КОЛЕСА - переднего, W10 x 34, заказывать по Прейскуранту техники	2
1	258255A1	ОБОД - колесный	1
3	259373A1	ДИСК - колеса	1
4	240686A1	БОЛТ - специальный	8
5	896-11016	ШАЙБА - плоская, 17,5 x 30 x 4 мм, закаленная	8
6	829-1416	ГАЙКА - шестигранная, 16 мм - 2,0, класс 10	8

АЛФАВИТНЫЙ УКАЗАТЕЛЬ СИЛОВАЯ ПЕРЕДАЧА

ОПИСАНИЕ	СТРАНИЦА
Ведущий вал переднего моста, трактор с механическим передним приводом.....	6-65
Картер моста, заднего.....	6-71
Клапан управления трансмиссией	
Аккумуляторы.....	6-33
Болты клапана и конфигурация	6-39
Корпус клапана ходоуменьшителя и нижняя пластина	6-35
Пластина корпуса	6-31
Секция корпуса кулачка	6-29
Установочная пластина.....	6-27
Золотники муфты сцепления.....	6-37
Кожухи механизма отбора мощности	6-75, 6-75B
Колеса	
Стальные, сдвоенные	6-91, 9-93
Универсальные, литые	6-97
Цельнолитые.....	6-87, 6-89, 6-95
Колесные грузы	6-99, 6-101
Корпус муфты сцепления	6-3
Механический передний привод	6-63
Мост и несущие элементы, задний	
Трактор 8950	6-69
Тракторы 8930 и 8940	6-67, 6-69
Педаля замедления.....	6-55
Привод механизма отбора мощности.....	6-73
Привод насоса трансмиссии	6-73
Регулятор механизма блокировки трансмиссии на стоянке.....	6-53
Регулятор переключения трансмиссии	
Без ручного переключения с изменением направления движения.....	6-57, 6-59
С ручным переключением с изменением направления движения	6-61, 6-61B
Редукторы механизма отбора мощности	6-85
Скорость трансмиссии	
Входной вал	
Без ходоуменьшителя	6-5
С ходоуменьшителем	6-7, 6-9
Выходной вал.....	6-15, 6-17
Промежуточный вал	
Без ходоуменьшителя	6-11
С ходоуменьшителем	6-13
Трансмиссия	
Вал-шестерня и шестерня	6-47
Внутренний регулятор.....	6-25
Входной вал диапазона.....	6-41
Входной вал и главная муфта сцепления.....	6-43
Дифференциал	6-49
Корпус диапазона	6-19
Механизм блокировки трансмиссии на стоянке	6-51
Промежуточный вал диапазона	6-45
Трубопроводы и коллектор диапазона	6-21, 6-23
Узел механизма отбора мощности	
Двойная скорость	6-77, 6-79
Одинарная скорость.....	6-81, 6-83

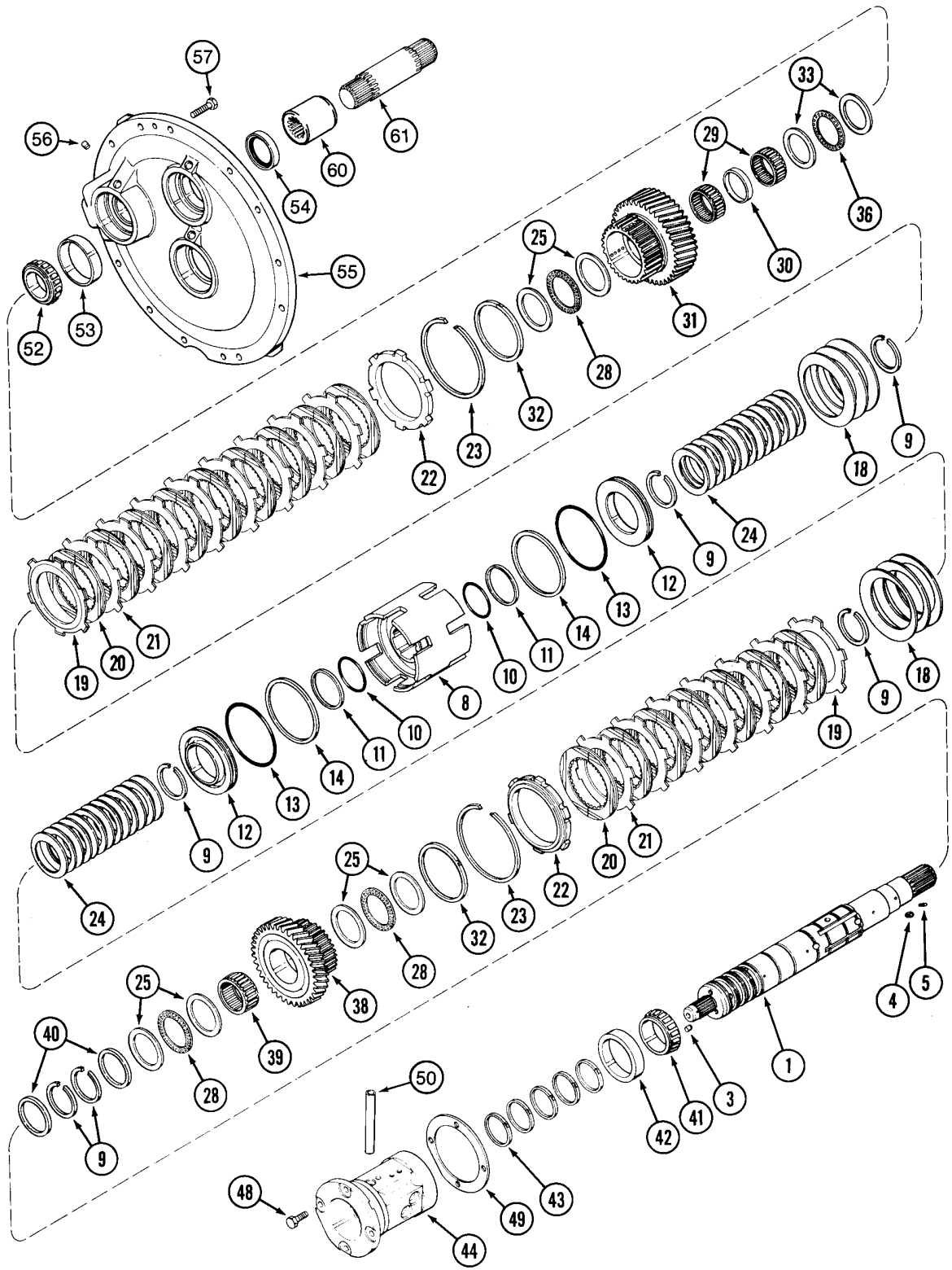


8930/8940/8950 Magnum Tractors

КОРПУС МУФТЫ СЦЕПЛЕНИЯ

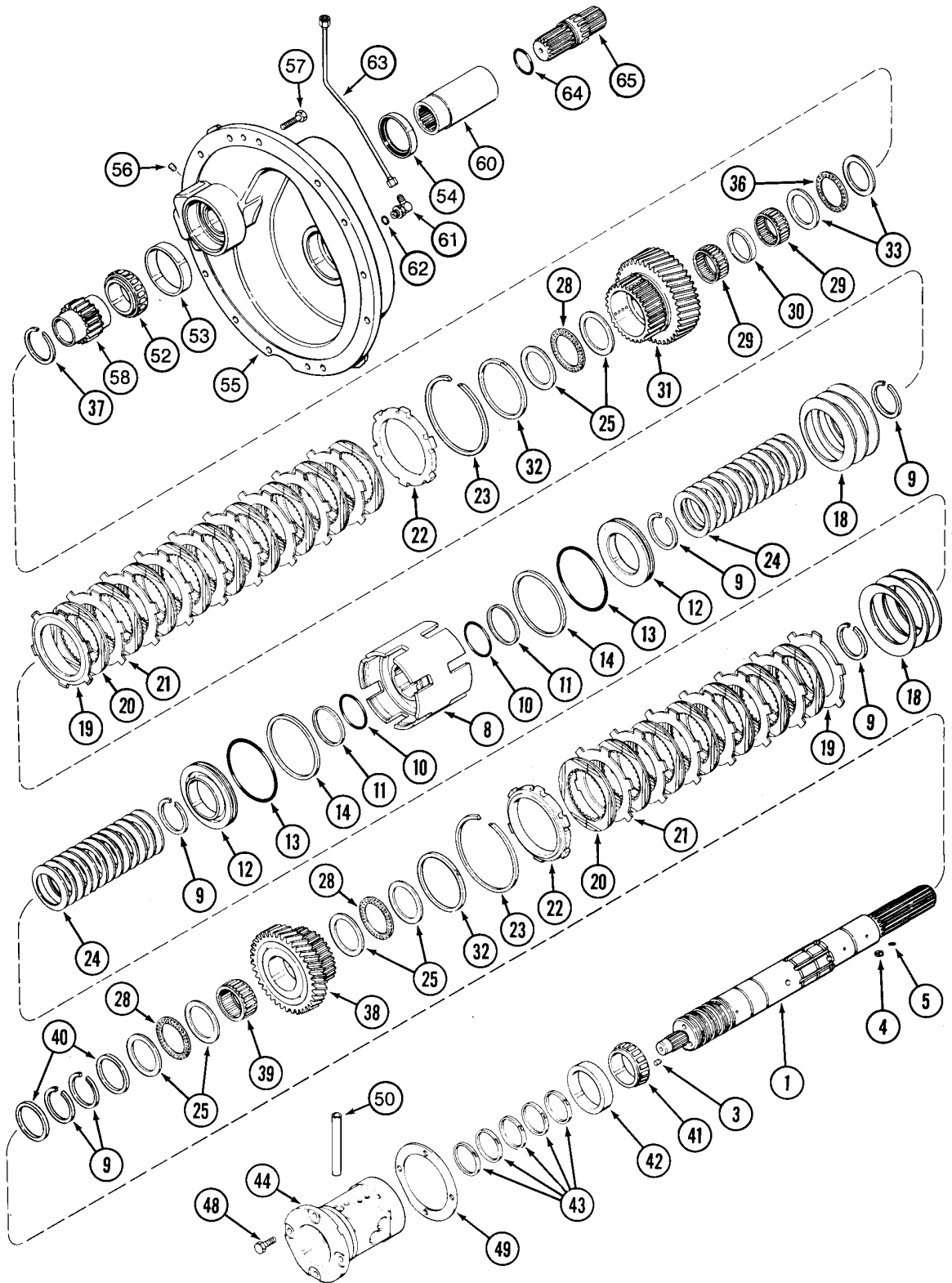
6-3

ССЫЛ.	НОМЕР ДЕТАЛИ	ОПИСАНИЕ	ТРЕБ.
1	93356С6	УЗЕЛ МУФТЫ - сцепления	1
2	217-442	ПРОБКА - с шестигранным гнездом под ключ, без головки, 3/4 дюйма РТ (без механического переднего привода)	1
2	192792А1	ПРОБКА - квадратная, утопленная, 3/4 - 14 дюйм. резьба (без механического переднего привода)	2
3	837-12030	ШПЛИНТ - 12 x 30 мм, закаленный	2
4	30357R1	ПРОБКА - коническая, колпачковая, 50 мм (без механического переднего привода)	1
6	1981205С1	КРЫШКА - смазки	1
10	628-10025	БОЛТ - шестигранный, с резьбой на всем теле, 10 - 1,5 x 25 мм, класс 10.9.	4
16	131165А1	ШТУЦЕР - для смазки	1
17	237-6010	КОЛЬЦО КРУГЛОГО СЕЧЕНИЯ - 3/4 внутр. диам. x 3/32 дюйма шириной	1
18	238-6016	КОЛЬЦО КРУГЛОГО СЕЧЕНИЯ - 5/8 внутр. диам. x 1/16 дюйма шириной	1
20	201-401	ТРОЙНИК - 9/16-18 патрубок площ. регулир. кольца кругл. сечения x 11/16-16 дюйм. торц. уплотн. x торц. уплотн.	1
21	237-6006	КОЛЬЦО КРУГЛОГО СЕЧЕНИЯ - 15/32 внутр. диам. x 5/64 дюйма шириной	1
22	238-6012	КОЛЬЦО КРУГЛОГО СЕЧЕНИЯ - 3/8 внутр. диам. x 1/16 дюйма шириной	2
25	93105С1	АДАПТЕР - перегородки, 13/16-16 торц. x 3/4-16 дюйм. кольцо кругл. сечения (с ходоуменьшителем)	1
26	238-6014	КОЛЬЦО КРУГЛОГО СЕЧЕНИЯ - 1/2 внутр. диам. x 1/16 дюйма шириной	1
27	237-6008	КОЛЬЦО КРУГЛОГО СЕЧЕНИЯ - 41/64 внутр. диам. x 3/32 дюйма шириной	1
28	218-5156	ПРОБКА - шестигранная, 3/4-16 дюйм. площ. кольца кругл. сечения (без ходоуменьшителя)	1
29	237-6008	КОЛЬЦО КРУГЛОГО СЕЧЕНИЯ - 41/64 внутр. диам. x 3/32 дюйма шириной	1
31	38834	ПОДШИПНИК - игольчатый	1
32	628-20060	БОЛТ - шестигранный, с резьбой на всем теле, 20 - 2,5 x 60 мм, класс 10.9, если используется.	1
32	828-20090	БОЛТ - шестигранный, 20 - 2,5 x 90 мм, класс 10.9, если используется.	1
33	896-12020	ШАЙБА - плоская, 22 x 37 x 4 мм, закаленная	1
34	813-16060	БОЛТ - шестигранный, 16 - 2,0 x 60 мм, заменяет болт 813-16055	8
34	828-16080	БОЛТ - шестигранный, 16 - 2,0 x 80 мм, класс 10.9	1
35	896-11016	ШАЙБА - плоская, 17,5 x 30 x 4 мм, закаленная.	9
46	218-5155	ПРОБКА -шестигранная, 9/16-18 дюйм. площ. кольца кругл. сечения	3
47	237-6006	КОЛЬЦО КРУГЛОГО СЕЧЕНИЯ - 15/32 внутр. диам. x 5/64 дюйма шириной.	1
48	218-5158	ПРОБКА - шестигранная, 1-1/16-12 дюйм. площ. кольца кругл. сечения	1
49	237-6012	КОЛЬЦО КРУГЛОГО СЕЧЕНИЯ - 59/64 внутр. диам. x 7/64 дюйма шириной.	1
61	1994583С2	ПРОКЛАДКА - между пластиной корпуса и установочной пластиной.	1
62	144143С2	ПРОКЛАДКА - между установочной пластиной и картером муфты сцепления.	1
63	1994609С2	УЗЕЛ ПЛАСТИНЫ - установочной, для клапана управления трансмиссией, список деталей на стр. 6-27	1
64	814-10055	БОЛТ - шестигранный, 10 - 1,5 x 55 мм	4
65	863-10040	БОЛТ - с шестигранным гнездом под ключ, 10 - 1,5 x 40 мм, класс 12.9	2
66	1286093С3	ТРУБОПРОВОД - держателя	1
67	1963936С1	ТРУБОПРОВОД - первой, второй, третьей и четвертой скорости	2
68	1963937С1	ТРУБОПРОВОД - пятой и шестой скорости	1
69	1963938С1	ТРУБОПРОВОД - обратный	1
70	238-6016	КОЛЬЦО КРУГЛОГО СЕЧЕНИЯ - 5/8 внутр. диам. x 1/16 дюйма шириной	8
73	1286090С1	ТРУБОПРОВОД - муфты сцепления, передний нижний	1
74	1286091С1	ТРУБОПРОВОД - муфты сцепления, передний средний	1
75	1286092С1	ТРУБОПРОВОД - муфты сцепления, передний высокий	1
76	238-6212	КОЛЬЦО КРУГЛОГО СЕЧЕНИЯ - 7/8 внутр. диам. x 1/8 дюйма шириной	3
77	863-10040	БОЛТ - с шестигранным гнездом под ключ, 10 - 1,5 x 40 мм, класс 12.9	1



8930/8940/8950 Magnum Tractors
СКОРОСТЬ ТРАНСМИССИИ
Входной вал без ходоуменьшителя

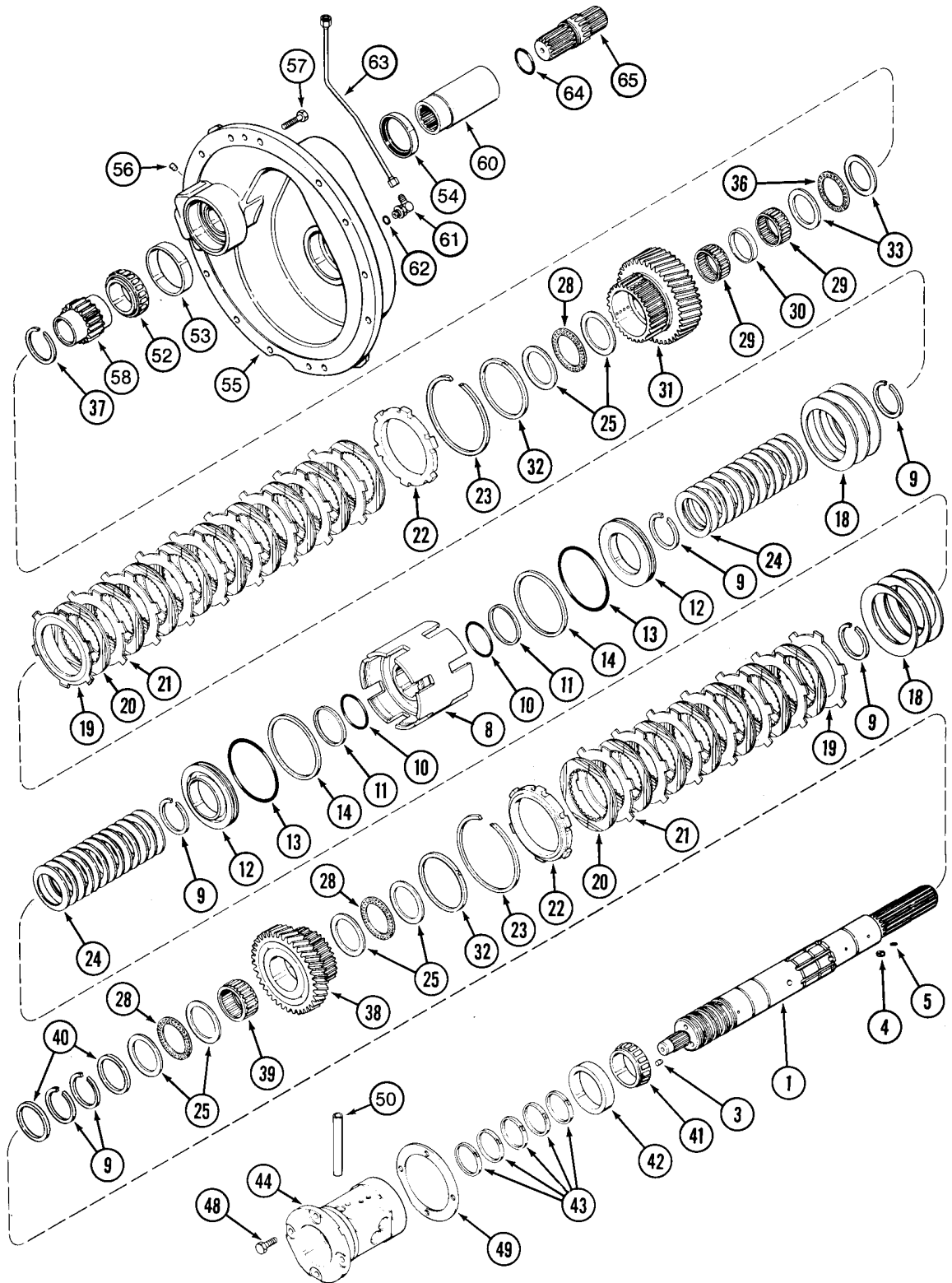
ССЫЛ.	НОМЕР ДЕТАЛИ	ОПИСАНИЕ	ТРЕБ.
1	225199A1	УЗЕЛ ВАЛА - входного	1
3	1342851C1	ПРОБКА - уплотнительная, 10 мм	2
4	1963888C1	ШТИФТ - прорезной, пружинный	2
5	38-3605	ШТИФТ - цилиндрический, 3/32 x 5/16 дюйма	5
8	220617A1	НЕСУЩИЙ ЭЛЕМЕНТ - муфты сцепления	1
9	93350C1	КОЛЬЦО - удерживающее	6
10	1286081C1	КОЛЬЦО - поршневое, нижнее, внутреннее. для муфты сцепления	2
11	1286076C1	КОЛЬЦО - поршневое. муфты сцепления	2
12	1285998C1	ПОРШЕНЬ - муфты сцепления	2
13	1286083C1	КОЛЬЦО - поршневое, нижнее, наружное, муфты сцепления	2
14	1286079C1	КОЛЬЦО - поршневое, для переключения	2
18	93129C1	ШАЙБА - тарельчатая, пружинная	6
19	93190C1	ДИСК - срабатывания	2
20	92935C5	ДИСК - фрикционный	14
21	92934C2	ДИСК - сепараторный	12
22	1342854C2	ДИСК - опорный, 16,5 мм (21/32 дюйма) толщиной, если используется	2
22	1342645C3	ДИСК - опорный, муфты сцепления, 9,7 мм (3/8 дюйма) толщиной, из порошкового металла, если используется	2
23	1285996C1	КОЛЬЦО - удерживающее	2
24	1286012C2	ШАЙБА - тарельчатая, пружинная	26
25	1286043C1	ШАЙБА - упорная	6
28	572182R1	ПОДШИПНИК - игольчатый, упорный	3
29	80907C1	ПОДШИПНИК - игольчатый, сепараторный	2
30	93297C1	РАСПОРНАЯ ВТУЛКА - подшипника	1
31	1342495C1	ШЕСТЕРНЯ - вторая, четвертая и шестая, 37 зубьев	1
32	1286052C1	КОЛЬЦО - уплотнительное	2
33	1286042C1	ШАЙБА - упорная	2
36	K620185	ПОДШИПНИК - игольчатый, упорный	1
38	1285985C1	ШЕСТЕРНЯ - четная/нечетная муфты сцепления и пятая, 34 зуба	1
39	1286016C1	ПОДШИПНИК - игольчатый, сепараторный	1
40	1286039C1	РАСПОРНАЯ ВТУЛКА - подшипника	2
41	364465C1	КОЛЬЦО - конического роликового подшипника	1
42	258452C1	ВТУЛКА - конического роликового подшипника	1
43	1286026C1	КОЛЬЦО - уплотнительное	5
44	1981213C1	СЕПАРАТОР - подшипника	1
48	613-10030	БОЛТ - шестигранный, с резьбой на всем теле, 10 - 1,5 x 30 мм	4
49	1286071C1	ПРОКЛАДКА - подшипника, 0,08 мм	ИСН
49	1286072C1	ПРОКЛАДКА - подшипника, 0,10 мм	ИСН
49	1286073C1	ПРОКЛАДКА - подшипника, 0,13 мм	ИСН
49	1286074C1	ПРОКЛАДКА - подшипника, 0,30 мм	ИСН
49	1286075C1	ПРОКЛАДКА - подшипника, 0,76 мм	ИСН
50	1981207C1	ТРУБОПРОВОД - для смазки	1
52	627639R1	КОЛЬЦО - конического роликового подшипника	1
53	ST970	ВТУЛКА - конического роликового подшипника	1
54	1997371C1	УПЛОТНЕНИЕ - вала	1
55	1286118C3	УЗЕЛ ОПОРЫ - подшипника, переднего	1
56	37-188	ШПЛИНТ - закаленный, 1/2 x 1/2 дюйма	8
57	613-12040	БОЛТ - шестигранный, 12 - 1,75 x 40 мм, заменяет болт 615-12040	11
60	226637A1	СОЕДИНИТЕЛЬНАЯ МУФТА - вала, входного	1
61	1342448C1	ВАЛ - ведомый	1



8930/8940/8950 Magnum Tractors
СКОРОСТЬ ТРАНСМИССИИ
Входной вал с ходоуменьшителем

6-7

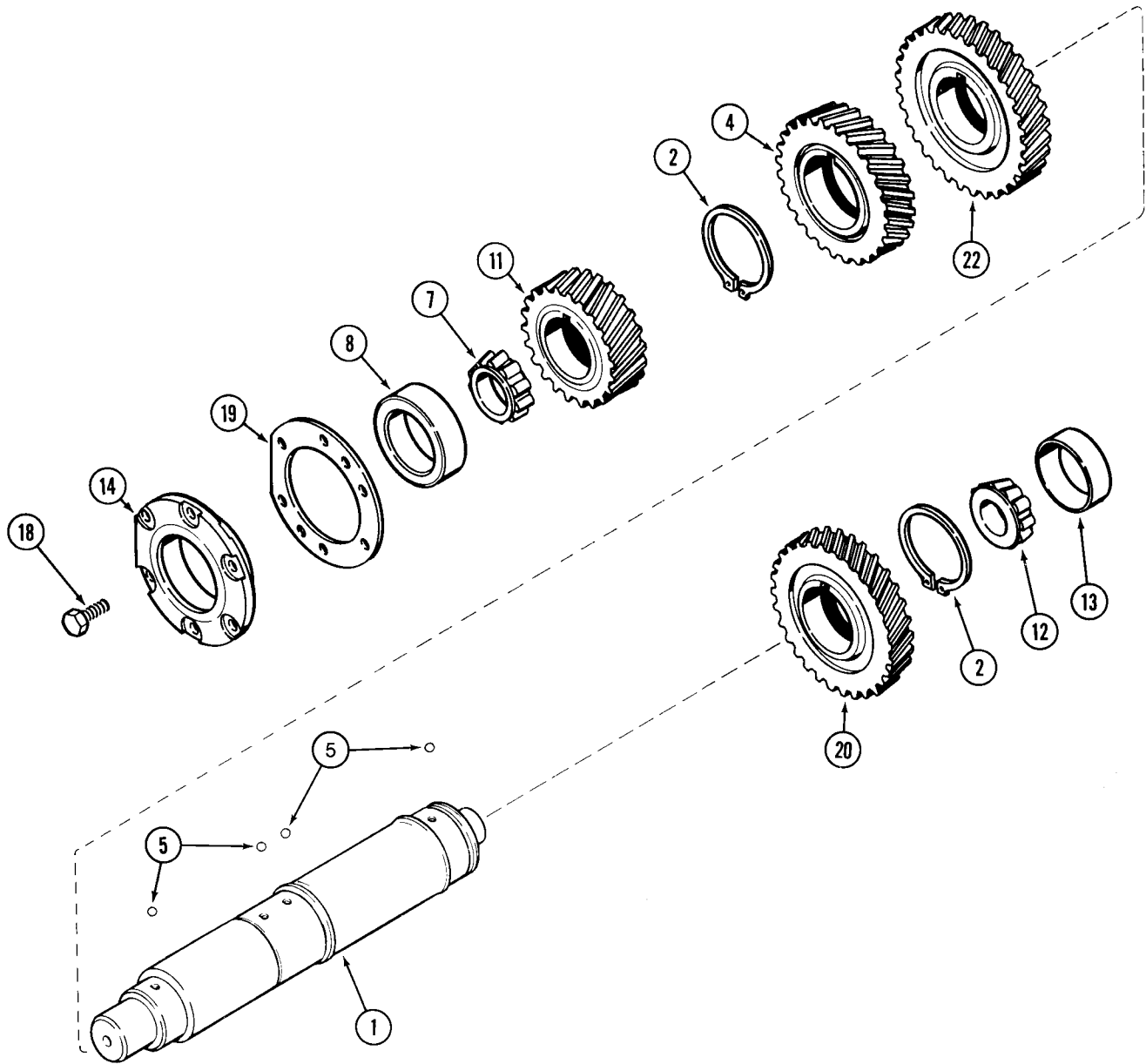
ССЫЛ.	НОМЕР ДЕТАЛИ	ОПИСАНИЕ	ТРЕБ.
1	228398A1	УЗЕЛ ВАЛА - входного	1
3	1342851C1	ПРОБКА - уплотнительная, 10 мм	4
4	1963888C1	ШТИФТ - прорезной, пружинный	2
5	38-3605	ШТИФТ - цилиндрический, 3/32 x 5/16 дюйма	5
8	220617A1	НЕСУЩИЙ ЭЛЕМЕНТ - муфты сцепления	1
9	93350C1	КОЛЬЦО - удерживающее	6
10	1286081C1	КОЛЬЦО - поршневое, нижнее, для муфты сцепления, внутреннее	2
11	1286076C1	КОЛЬЦО - поршневое, муфты сцепления	2
12	1285998C1	ПОРШЕНЬ - муфты сцепления	2
13	1286083C1	КОЛЬЦО - поршневое, нижнее, для муфты сцепления, наружное	2
14	1286079C1	КОЛЬЦО - поршневое, переключающее	2
18	93129C1	ШАЙБА - тарельчатая, пружинная	6
19	93190C1	ДИСК - срабатывания	2
20	92935C5	ДИСК - фрикционный	14
21	92934C2	ДИСК - сепараторный	12
22	1342854C2	ДИСК - опорный, 16,5 мм (21/32 дюйма) толщиной, если используется	2
22	1342645C3	ДИСК - опорный, муфты сцепления, из порошкового металла, 9,7 мм (3/8 дюйма) толщиной, если используется	2
23	1285996C1	КОЛЬЦО - удерживающее	2
24	1286012C2	ШАЙБА - тарельчатая, пружинная	26
25	1286043C1	ШАЙБА - упорная	6
28	572182R1	ПОДШИПНИК - игольчатый, упорный	3
29	80907C1	ПОДШИПНИК - игольчатый, сепараторный	2
30	93297C1	РАСПОРНАЯ ВТУЛКА - подшипника	1
31	1342495C1	ШЕСТЕРНЯ - вторая, четвертая и шестая, 37 зубьев	1
32	1286052C1	КОЛЬЦО - уплотнительное	2
33	1286042C1	ШАЙБА - упорная	2
36	K620185	ПОДШИПНИК - игольчатый, упорный	1
37	92793C1	КОЛЬЦО - удерживающее	1
38	1285985C1	ШЕСТЕРНЯ - четная/нечетная, муфты сцепления, и пятая, 34 зуба	1
39	1286016C1	ПОДШИПНИК - игольчатый, сепараторный	1
40	1286039C1	РАСПОРНАЯ ВТУЛКА - подшипника	2
41	364465C1	КОЛЬЦО - конического роликового подшипника	1



СКОРОСТЬ ТРАНСМИССИИ

Внутренний вал с ходоуменьшителем

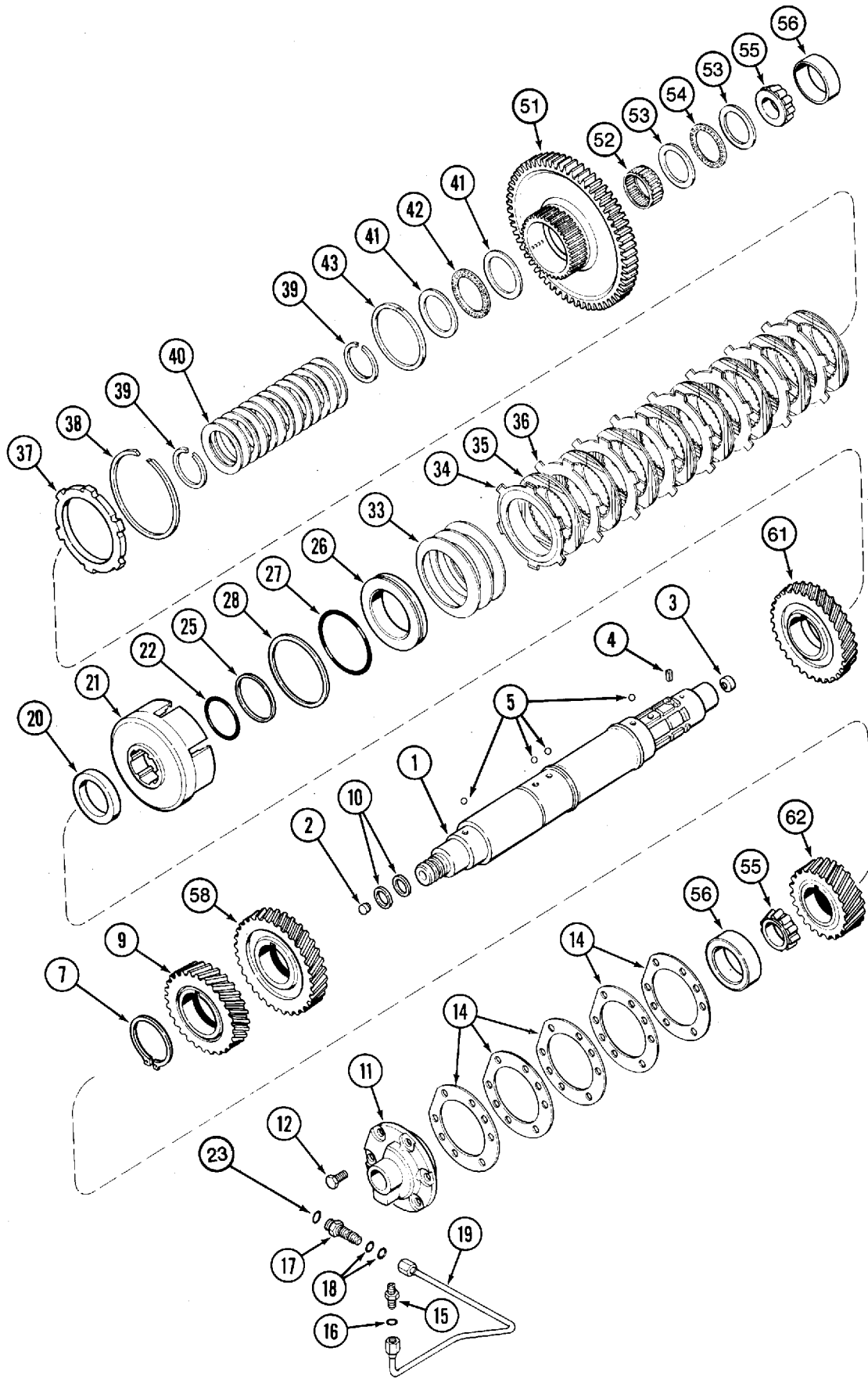
ССЫЛ.	НОМЕР ДЕТАЛИ	ОПИСАНИЕ	ТРЕБ.
42	258452C1	ВТУЛКА - конического роликового подшипника	1
43	1286026C1	КОЛЬЦО - уплотнительное	5
44	1981213C1	СЕПАРАТОР - подшипника	1
48	613-10030	БОЛТ - шестигранный, с резьбой на всем теле, 10 - 1,5 x 30 мм	4
49	1286071C1	ПРОКЛАДКА - подшипника, 0,08 мм	ИСН
49	1286072C1	ПРОКЛАДКА - подшипника, 0,10 мм	ИСН
49	1286073C1	ПРОКЛАДКА - подшипника, 0,13 мм	ИСН
49	1286074C1	ПРОКЛАДКА - подшипника, 0,30 мм	ИСН
49	1286075C1	ПРОКЛАДКА - подшипника, 0,76 мм	ИСН
50	1981207C1	ТРУБОПРОВОД - для смазки.	1
52	L33289	КОЛЬЦО - конического роликового подшипника, 2-1/4 дюйма внутр. диаметра	1
53	105497H	ВТУЛКА - конического роликового подшипника	1
54	*108935A1	УПЛОТНЕНИЕ - вала	1
55	92837C3	УЗЕЛ ОПОРЫ - подшипника	1
56	37-188	ШПЛИНТ - закаленный, 1/2 x 1/2 дюйма, заменяет штифт 20229R1	8
57	613-12040	БОЛТ - шестигранный, 12 - 1,75 x 40 мм, заменяет болт 615-12040	11
58	92794C1	ШЕСТЕРНЯ - ходоуменьшителя, 17 зубьев	1
60	228465A1	СОЕДИНИТЕЛЬНАЯ МУФТА - вала, входного	1
61	218-5103	ПАТРУБОК - 90 градусов, 7/16-20-дюйм. консн. х площ. регулир. кольца кругл. сечения	1
62	237-6004	КОЛЬЦО КРУГЛОГО СЕЧЕНИЯ - 23/64 внутр. диам. х 5/64 дюйма шириной	1
63	311670A1	ТРУБОПРОВОД - подающий, для смазки. Заменяет трубопровод 92836C1	1
64	*108932A1	КОЛЬЦО КРУГЛОГО СЕЧЕНИЯ - 40,87 внутр. диам. х 3,53 мм шириной	1
65	*108933A1	ВАЛ - ведомый, демпфера, с канавкой кольца круглого сечения в 4,45 мм шириной	1
	108934A1	КОМПЛЕКТ - для сервисного обслуживания, включает все позиции, отмеченные звездочкой *. Более не производится. Заказывать комплектующие	1



СКОРОСТЬ ТРАНСМИССИИ

Промежуточный вал без ходоуменьшителя

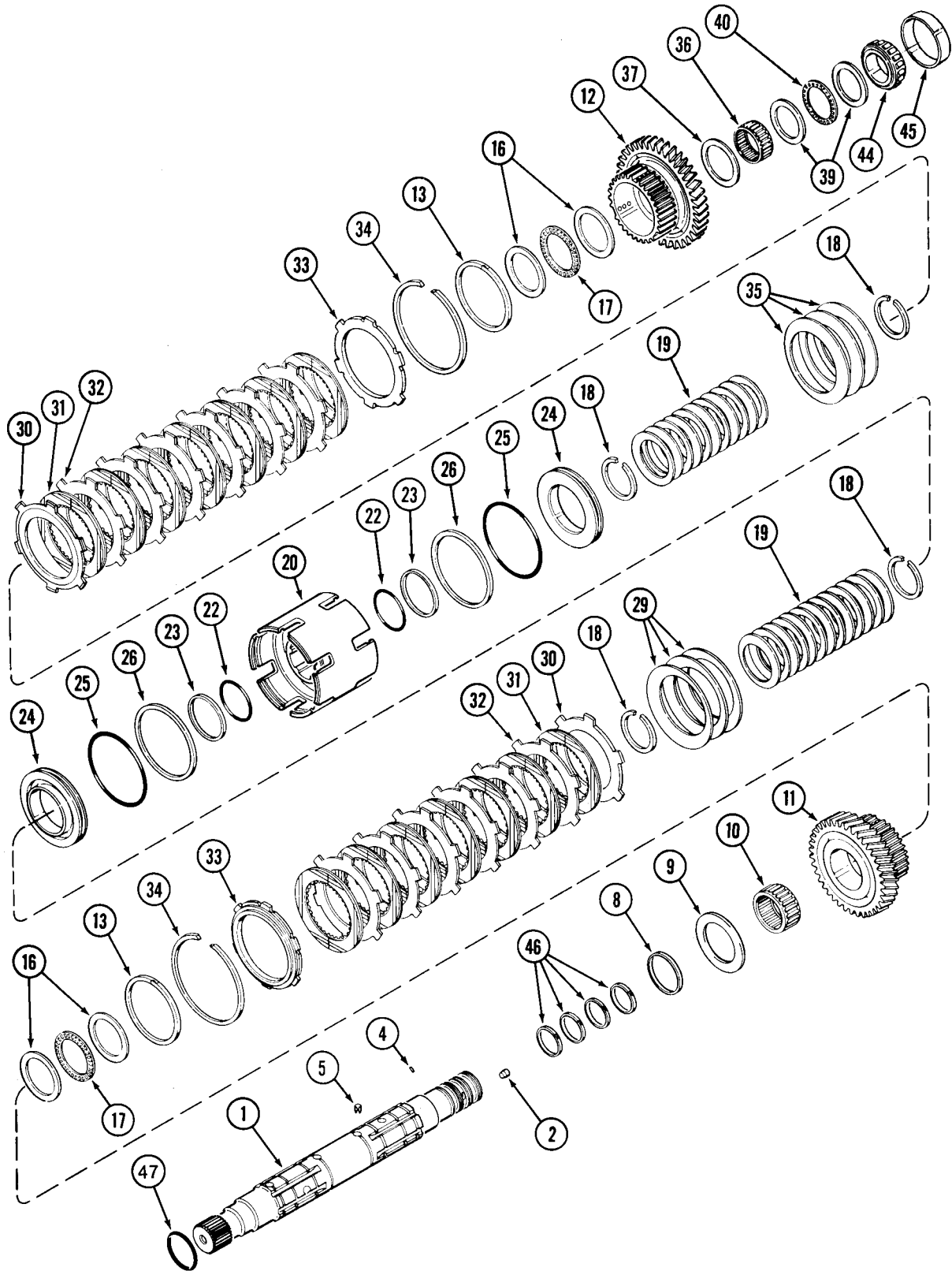
ССЫЛ.	НОМЕР ДЕТАЛИ	ОПИСАНИЕ	ТРЕБ.
1	1342253С2	ВАЛ - промежуточный	1
2	100-11293	КОЛЬЦО - наружное, удерживающее, No. 293	2
4	1285983С1	ШЕСТЕРНЯ - ведущая, третья и четвертая, 34 зуба	1
5	211-1012	ШАРИК - из хромистой стали, 3/8 дюйма, сорт 24	4
7	ST791	КОЛЬЦО - конического роликового подшипника	1
8	ST951	ВТУЛКА - конического роликового подшипника	1
11	1285981С1	ШЕСТЕРНЯ - ведомая, первая и вторая, 29 зубьев	1
12	ST2051	КОЛЬЦО - конического роликового подшипника	1
13	ST863	ВТУЛКА - конического роликового подшипника	1
14	1286000С3	СЕПАРАТОР - подшипника	1
18	613-10025	БОЛТ - шестигранный, с резьбой на всем теле, 10 - 1,5 x 25 мм	6
19	120647С2	ПРОКЛАДКА - подшипника, 0,08 мм	ИСН
19	120648С2	ПРОКЛАДКА - подшипника, 0,10 мм	ИСН
19	120649С2	ПРОКЛАДКА - подшипника, 0,13 мм	ИСН
19	120650С2	ПРОКЛАДКА - подшипника, 0,30 мм	ИСН
19	120651С2	ПРОКЛАДКА - подшипника, 0,76 мм	ИСН
20	1285989С1	ШЕСТЕРНЯ - ведомая, вторая, четвертая и шестая, 37 зубьев	1
22	1285986С1	ШЕСТЕРНЯ - ведомая, первая, третья и пятая, 39 зубьев	1



СКОРОСТЬ ТРАНСМИССИИ

Промежуточный вал с ходоуменьшителем

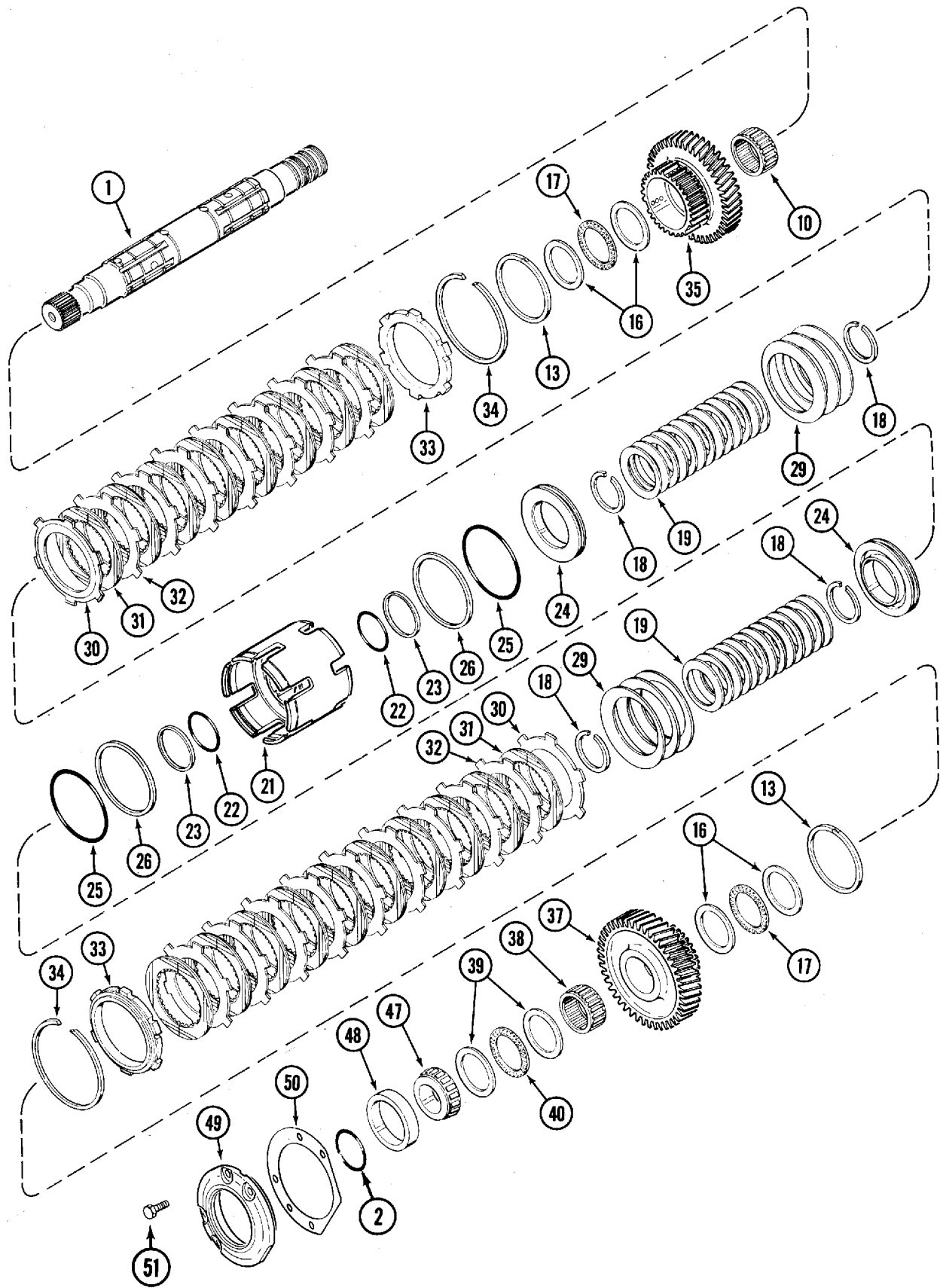
ССЫЛ.	НОМЕР ДЕТАЛИ	ОПИСАНИЕ	ТРЕБ.
1	1342318C2	УЗЕЛ ПРОМЕЖУТОЧНОГО ВАЛА - трансмиссии	1
2	1286084C1	ШПЛИНТ, 12 x 11 мм	2
3	92825C1	ПРОБКА - промежуточного вала	1
4	1963875C1	ШТИФТ - прорезной, пружинный	1
5	211-1012	ШАРИК - их хромистой стали, 3/8 дюйма, сорт 24	4
7	100-11293	КОЛЬЦО - наружное, удерживающее, No. 293	1
9	1285983C1	ШЕСТЕРНЯ - ведущая, третья и четвертая, 34 зуба	1
10	144242C3	КОЛЬЦО - уплотнительное, 33 мм	2
11	92828C1	СЕПАРАТОР - подшипника	1
12	613-10025	БОЛТ - шестигранный, с резьбой на всем теле, 10 - 1,5 x 25 мм	6
14	120647C2	ПРОКЛАДКА - подшипника, 0,08 мм	ИСН
14	120648C2	ПРОКЛАДКА - подшипника, 0,10 мм	ИСН
14	120649C2	ПРОКЛАДКА - подшипника, 0,13 мм	ИСН
14	120650C2	ПРОКЛАДКА - подшипника, 0,30 мм	ИСН
14	120651C2	ПРОКЛАДКА - подшипника, 0,76 мм	ИСН
15	218-5057	АДАПТЕР - прямой, 9/16-18-дюйм. конусн. х площ. кольца кругл. сечения	1
16	237-6006	КОЛЬЦО КРУГЛОГО СЕЧЕНИЯ - 15/32 внутр. диам. х 5/64 дюйма шириной	1
17	93104C2	МУФТА - перегородки	1
18	237-6006	КОЛЬЦО КРУГЛОГО СЕЧЕНИЯ - 15/32 внутр. диам. х 5/64 дюйма шириной	2
19	92848C1	ТРУБОПРОВОД - нагнетательный	1
20	92824C1	ПРОСТАВКА - несущего элемента	1
21	92797C1	НЕСУЩИЙ ЭЛЕМЕНТ - муфты	1
22	1286081C1	КОЛЬЦО - поршневое, нижнее, муфты сцепления, внутреннее	1
23	238-6012	КОЛЬЦО КРУГЛОГО СЕЧЕНИЯ - 3/8 внутр. диам. х 1/16 дюйма шириной	1
25	1286076C1	КОЛЬЦО - поршневое, муфты сцепления	1
26	1285998C1	ПОРШЕНЬ - муфты сцепления	1
27	1286083C1	КОЛЬЦО - поршневое, нижнее, муфты сцепления, наружное	1
28	1286079C1	КОЛЬЦО - поршневое, переключающее	1
33	93129C1	ШАЙБА - тарельчатая, пружинная	3
34	93190C1	ДИСК - срабатывания	1
35	92935C5	ДИСК - фрикционный	8
36	92934C2	ДИСК - сепараторный	7
37	1342645C3	ДИСК - опорный, муфты сцепления, 9,7 мм (3/8 дюйма) толщиной	1
38	1285996C1	КОЛЬЦО - удерживающее	1
39	93350C1	КОЛЬЦО - удерживающее	2
40	1286012C2	ШАЙБА - тарельчатая, пружинная	13
41	1286043C1	ШАЙБА - упорная	2
42	572182R1	ПОДШИПНИК - игольчатый, упорный	1
43	1286052C1	КОЛЬЦО - уплотнительное	1
51	92795C1	ШЕСТЕРНЯ - ведомая	1
52	80906C1	ПОДШИПНИК - игольчатый, сепараторный (1-1/4 дюйма)	1
53	1286042C1	ШАЙБА - упорная	2
54	K620185	ПОДШИПНИК - игольчатый, упорный	1
55	ST2051	КОЛЬЦО - конического роликового подшипника	2
56	ST863	ВТУЛКА - конического роликового подшипника	2
58	1285986C1	ШЕСТЕРНЯ - ведомая, первая, вторая и пятая, 39 зубьев	1
61	1285989C1	ШЕСТЕРНЯ - ведомая, вторая, четвертая и шестая, 37 зубьев	1
62	1285981C1	ШЕСТЕРНЯ - ведущая, первая и вторая, 29 зубьев	1



СКОРОСТЬ ТРАНСМИССИИ

Выходной вал и передняя муфта сцепления

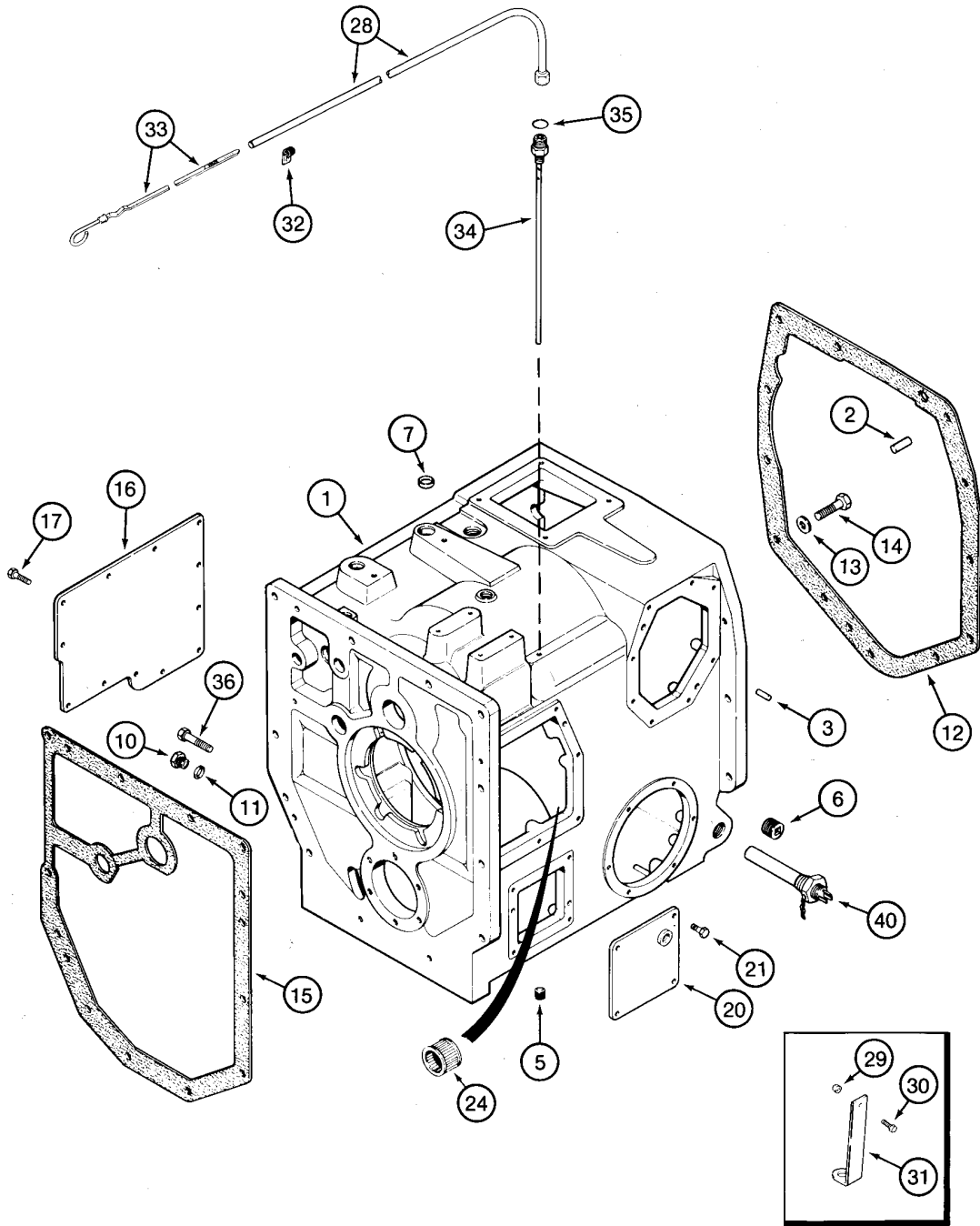
ССЫЛ.	НОМЕР ДЕТАЛИ	ОПИСАНИЕ	ТРЕБ.
1	230135A1	УЗЕЛ ВАЛА - выходного. Более не производится. Заказывать нижеприведенный вал 230135A2	1
1	230135A2	УЗЕЛ ВАЛА - выходного	1
2	1342852C1	ПРОБКА - уплотнительная, 12 мм, используется с узлом вала 230135A1	3
2	187516A1	ПРОБКА - расширительная, используется с узлом вала 230135A2	3
4	38-3605	ШТИФТ - цилиндрический, 3/32 x 5/16 дюйма	6
5	1963875C1	ШТИФТ - прорезной, пружинный	4
8	1286040C2	КОЛЬЦО - опорное	1
9	1997888C1	ШАЙБА - упорная	1
10	1286016C1	ПОДШИПНИК - игольчатый, сепараторный	1
11	1285985C1	ШЕСТЕРНЯ - четная/нечетная муфты сцепления и пятая, 34 зуба	1
12	1285987C1	ШЕСТЕРНЯ - ведомая, обратная, 39 зубьев	1
13	1286052C1	КОЛЬЦО - уплотнительное	2
16	1286043C1	ШАЙБА - упорная	4
17	572182R1	ПОДШИПНИК - игольчатый, упорный	2
18	93350C1	КОЛЬЦО - удерживающее	4
19	1286012C2	ШАЙБА - тарельчатая, пружинная	24
20	93304C2	ОПОРА - муфты сцепления	1
22	1286081C1	КОЛЬЦО - поршневое, нижнее, муфты сцепления, внутреннее	2
23	1286076C1	КОЛЬЦО - поршневое, муфты сцепления	2
24	1285998C1	ПОРШЕНЬ - муфты сцепления	2
25	1286083C1	КОЛЬЦО - поршневое, нижнее, муфты сцепления, наружное	2
26	1286079C1	КОЛЬЦО - поршневое, переключающее	2
29	93129C1	ШАЙБА - тарельчатая, пружинная	3
30	93190C1	ДИСК - срабатывания	2
31	92935C5	ДИСК - фрикционный	14
32	92934C2	ДИСК - сепараторный	12
33	1342854C2	ДИСК - опорный, 16,5 мм (21/32 дюйма) толщиной, если используется	2
33	1342645C3	ДИСК - опорный, для муфты сцепления, с порошковым покрытием, 9,7 мм (3/8 дюйма) толщиной, если используется	2
34	1285996C1	КОЛЬЦО - удерживающее	2
35	93129C1	ШАЙБА - тарельчатая, пружинная	3
36	80907C1	ПОДШИПНИК - игольчатый, сепараторный	1
37	1342513C1	РАСПОРНАЯ ВТУЛКА - подшипника	1
39	1286042C1	ШАЙБА - упорная	2
40	K620185	ПОДШИПНИК - игольчатый, упорный	1
44	219530H1	КОЛЬЦО - конического роликового подшипника	1
45	ST964	ВТУЛКА - конического роликового подшипника	1
46	1286024C1	КОЛЬЦО - уплотнительное	4
47	238-5223	КОЛЬЦО КРУГЛОГО СЕЧЕНИЯ - 1-3/4 внутр. диам. x 1/8 дюйма шириной	1



СКОРОСТЬ ТРАНСМИССИИ

Выходной вал и задняя муфта сцепления

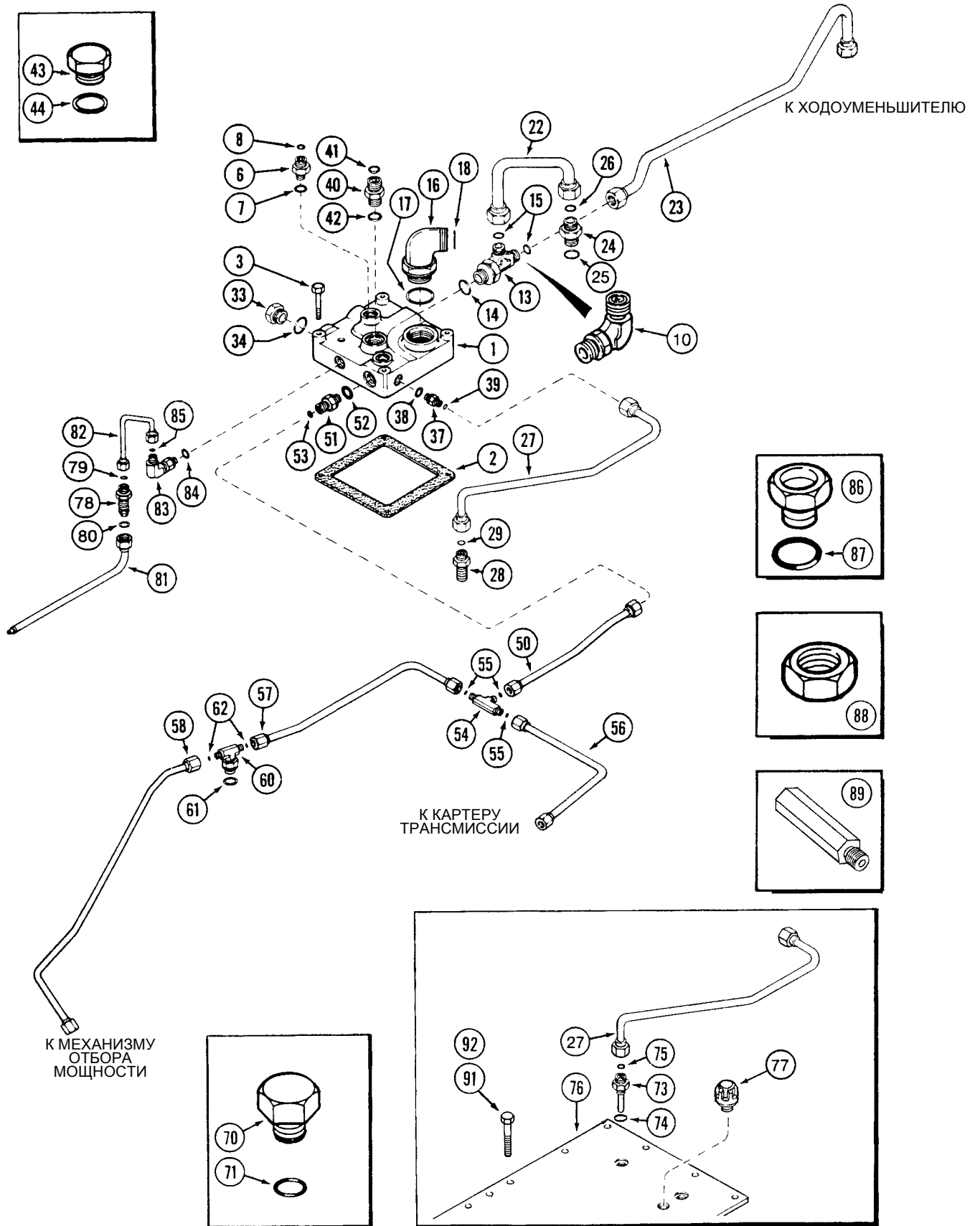
ССЫЛ.	НОМЕР ДЕТАЛИ	ОПИСАНИЕ	ТРЕБ.
1	230135A2	УЗЕЛ ВАЛА - выходного, см. стр. 6-15 относительно штифтов и пробок	1
2	238-5223	КОЛЬЦО КРУГЛОГО СЕЧЕНИЯ - 1-3/4 внутр. диам. x 1/8 дюйма шириной, не показано	1
10	1286016C1	ПОДШИПНИК - игольчатый, сепараторный	1
13	1286052C1	КОЛЬЦО - уплотнительное	2
16	1286043C1	ШАЙБА - упорная	4
17	572182R1	ПОДШИПНИК - игольчатый, упорный	2
18	93350C1	КОЛЬЦО - удерживающее	4
19	1286012C2	ШАЙБА - тарельчатая, пружинная	26
21	1285970C2	ОПОРА - муфты сцепления, первая и третья	1
22	1286081C1	КОЛЬЦО - поршневое, нижнее, муфты сцепления, внутреннее	2
23	1286076C1	КОЛЬЦО - поршневое, муфты сцепления	2
24	1285998C1	ПОРШЕНЬ - муфты сцепления	2
25	1286083C1	КОЛЬЦО - поршневое, нижнее, муфты сцепления, наружное	2
26	1286079C1	КОЛЬЦО - поршневое, переключения	2
29	93129C1	ШАЙБА - тарельчатая, пружинная	6
30	93190C1	ДИСК - срабатывания	2
31	92935C5	ДИСК - фрикционный	18
32	92934C2	ДИСК - сепараторный	16
33	1342854C2	ДИСК - опорный, 16,5 мм (21/32 дюйма) толщиной, если используется	2
33	1342645C3	ДИСК - опорный, муфты сцепления, с порошковым покрытием, 9,7 мм (3/8 дюйма) толщиной, если используется	2
34	1285996C1	КОЛЬЦО - удерживающее	2
35	1285984C1	ШЕСТЕРНЯ - ведомая, третья и четвертая, 39 зубьев	1
37	1285982C1	ШЕСТЕРНЯ - ведомая, первая и вторая, 44 зуба	1
38	1285997C1	ПОДШИПНИК - игольчатый, сепараторный	1
39	1286042C1	ШАЙБА - упорная	2
40	K620185	ПОДШИПНИК - игольчатый, упорный	1
47	1286021C1	КОЛЬЦО - конического роликового подшипника	1
48	29214Н	ВТУЛКА - конического роликового подшипника, 4-5/16 дюйма наружн. диам.	1
49	1286001C3	СЕПАРАТОР - подшипника	1
50	1286061C1	ПРОКЛАДКА - подшипника, 0,08 мм	ИСН
50	1286062C1	ПРОКЛАДКА - подшипника, 0,1 мм	ИСН
50	1286063C1	ПРОКЛАДКА - подшипника, 0,13 мм	ИСН
50	1286064C1	ПРОКЛАДКА - подшипника, 0,3 мм	ИСН
50	1286065C1	ПРОКЛАДКА - подшипника, 0,76 мм	ИСН
51	613-10025	БОЛТ - шестигранный, с резьбой на всем теле, 10 - 1,5 x 25 мм	4



ТРАНСМИССИЯ

Картер диапазонов

ССЫЛ.	НОМЕР ДЕТАЛИ	ОПИСАНИЕ	ТРЕБ.
1	125806A1	УЗЕЛ КАРТЕРА - диапазонов, трансмиссии. Более не производится. Заказывать нижеприведенный картер 304473A3	1
1	304473A3	УЗЕЛ КАРТЕРА - диапазонов, трансмиссии, заменяет узел картера 304473A2	1
2	837-16035	ШПЛИНТ - 16 x 35 мм, закаленный	4
3	837-12025	ШПЛИНТ - 12 x 25 мм, закаленный	2
5	192792A1	ПРОБКА - квадратная, утопленная, 3/4 - 14-дюйм. резьба	1
6	221-847	ПРОБКА - с квадратным гнездом под ключ, без головки, 1-1/4 дюйма РТ (без нагревателя), используется с картером 125806A1	1
6	327080A1	ПРОБКА - 1-1/4 дюйма РТ, используется с картером 304473A2	1
7	41-1618	ПРОБКА - колпачковая, 1-1/8 дюйма диам. (без сцепки)	1
10	218-5156	ПРОБКА - шестигранная, 3/4-16-дюйм. площ. кольца кругл. сечения (без механического переднего привода)	1
11	237-6008	КОЛЬЦО КРУГЛОГО СЕЧЕНИЯ - 41/64 внутр. диам. x 3/32 дюйма шириной	1
12	93410C2	ПРОКЛАДКА - картера	1
13	896-11016	ШАЙБА - плоская, 17,5 x 30 x 4 мм, закаленная	12
14	813-16060	БОЛТ - шестигранный, 16 - 2,0 x 60 мм	10
14	828-16080	БОЛТ - шестигранный, 16 - 2,0 x 80 мм, класс 10.9, заменяет болт 814-16070	2
15	92821C2	ПРОКЛАДКА - картера	1
16	93364C1	КРЫШКА - люка	1
17	628-10025	БОЛТ - шестигранный, с резьбой на всем теле, 10 - 1,5 x 25 мм, класс 10.9, заменяет болт 615-10025	12
20	1976744C2	КРЫШКА - отверстия	1
21	613-10020	БОЛТ - шестигранный, с резьбой на всем теле, 10 - 1,5 x 20 мм	4
24	301533R1	ПОДШИПНИК - передний, вала-шестерни	1
28	1340584C1	ТРУБКА - щупа для измерения уровня	1
29	825-1406	ГАЙКА - шестигранная, 6 мм - 1	1
30	614-6020	БОЛТ - шестигранный, с резьбой на всем теле, 6 - 1,0 x 20 мм	1
31	1342132C1	КРОНШТЕЙН - щупа для указания уровня (со сцепкой)	1
31	1342155C1	КРОНШТЕЙН - щупа для указания уровня (без сцепки)	1
32	515-21127	ХОМУТ - Р-образный, 1/2 дюйма внутр. диам.	1
33	1342137C2	ЩУП - для измерения уровня масла	1
34	1968044C2	ТРУБКА - щупа для измерения уровня, внутренняя	1
35	238-6014	КОЛЬЦО КРУГЛОГО СЕЧЕНИЯ - 1/2 ID x 1/16 дюйма шириной	1
36	605-16020	БОЛТ - шестигранный, стопорный, 16 - 2,0 x 20 мм	2
40	536850R1	УЗЕЛ НАГРЕВАТЕЛЯ - масла, трансмиссионного. комплектующие отдельно не обслуживаются	1

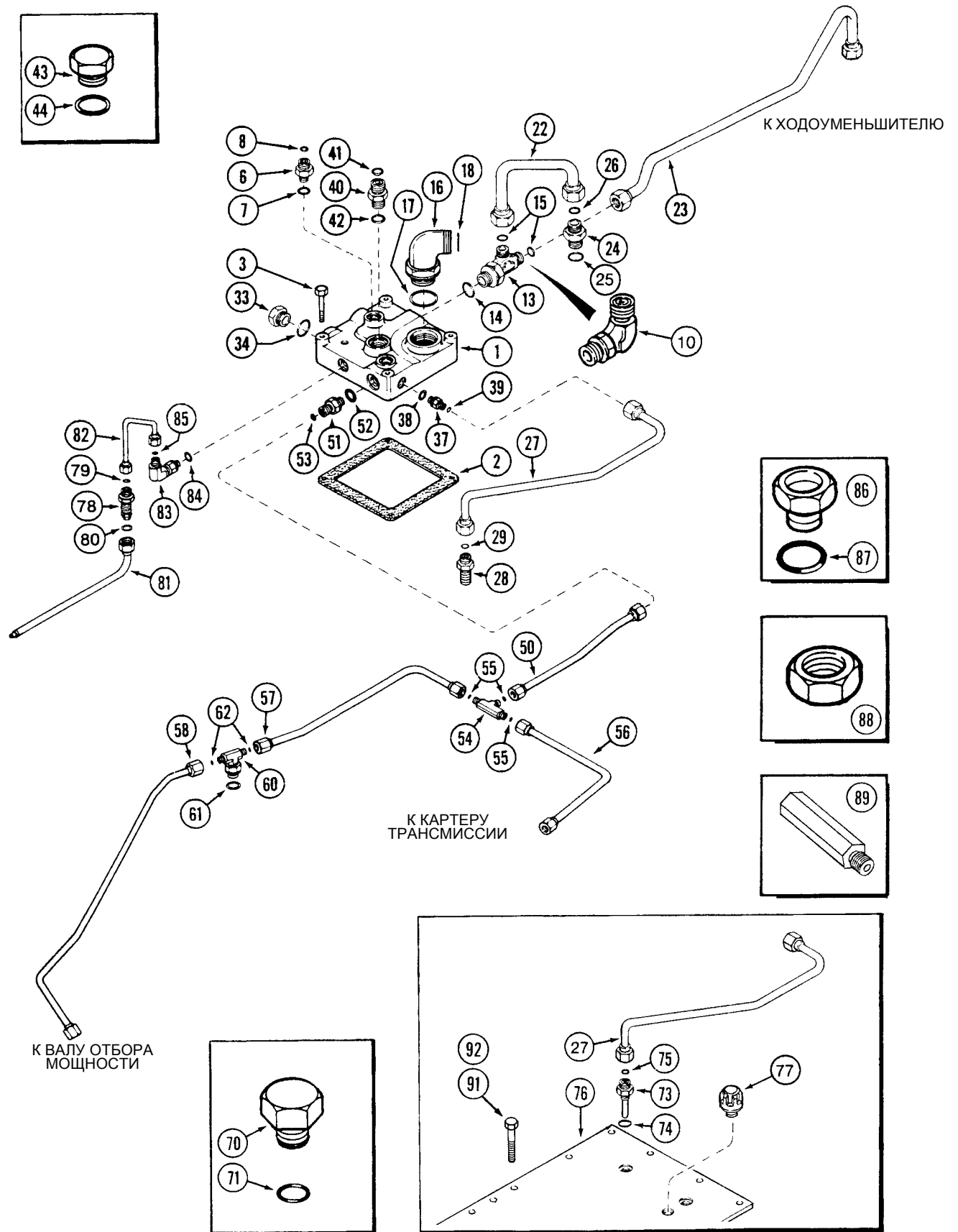


ТРАНСМИССИЯ

Трубопроводы картера диапазонов и колелкктор

ССЫЛ.	НОМЕР ДЕТАЛИ	ОПИСАНИЕ	ТРЕБ.
1	124542A1	КОЛЛЕКТОР - смазочный	1
2	145400C2	ПРОКЛАДКА - коллектора	1
3	814-10070	БОЛТ - шестигранный, 10 - 1,5 x 70 мм	3
3	864-10070	БОЛТ - с шестигранным гнездом под ключ, 10 - 1,5 x 70 мм	1
6	201-101	АДАПТЕР - прямой, 11/16-16 торц. уплотн. x 9/16-18-дюйм. площ. кольца кругл. сечения	2
7	237-6006	КОЛЬЦО КРУГЛОГО СЕЧЕНИЯ - 15/32 внутр. диам. x 5/64 дюйма шириной	1
8	238-6012	КОЛЬЦО КРУГЛОГО СЕЧЕНИЯ - 3/8 внутр. диам. x 1/16 дюйма шириной	1
10	201-306	ПАТРУБОК - 90 градусов, 1-14 торц. уплотн. x 7/8-14-дюйм. площ. регулир. кольца кругл. сечения (без ходоуменьшителя)	1
13	201-420	ТРОЙНИК - 1-14 торц. патр. x торц. x 7/8-14-дюйм. площ. регулир. кольца кругл. сечения (с ходоуменьшителем)	1
14	237-6010	КОЛЬЦО КРУГЛОГО СЕЧЕНИЯ - 3/4 внутр. диам. x 3/32 дюйма шириной	1
15	238-6016	КОЛЬЦО КРУГЛОГО СЕЧЕНИЯ - 5/8 внутр. диам. x 1/16 дюйма шириной	1
16	201-310	ПАТРУБОК - 90 градусов, 2-12 торц. x 1-7/8-дюйм. площ. регулир. кольца кругл. сечения	1
17	237-6024	КОЛЬЦО КРУГЛОГО СЕЧЕНИЯ - 1-23/32 внутр. диам. x 1/8 дюйма шириной	1
18	238-6029	КОЛЬЦО КРУГЛОГО СЕЧЕНИЯ - 1-1/2 внутр. диам. x 1/16 дюйма шириной	1
22	1342029C1	ТРУБОПРОВОД - для смазки, четный/нечетный	1
23	1348316C1	ТРУБОПРОВОД - для смазки, привода ходоуменьшителя	1
24	131165A1	ШТУЦЕР - для смазки	1
25	237-6010	КОЛЬЦО КРУГЛОГО СЕЧЕНИЯ - 3/4 внутр. диам. x 3/32 дюйма шириной	1
26	238-6016	КОЛЬЦО КРУГЛОГО СЕЧЕНИЯ - 5/8 внутр. диам. x 1/16 дюйма шириной	2
27	1349444C2	ТРУБОПРОВОД - для смазки, тягового цилиндра, заменяет трубопровод 1349444C1	1
28	201-120	АДАПТЕР - прямой, 11/16-16-дюйм. торц. уплотн. x торц. уплотн. перегородки	1
29	238-6012	КОЛЬЦО КРУГЛОГО СЕЧЕНИЯ - 3/8 внутр. диам. x 1/16 дюйма шириной	1
33	218-5211	ПРОБКА - с шестигранным гнездом под ключ, 7/8-14-дюйм. площ. кольца кругл. сечения	2
34	237-6010	КОЛЬЦО КРУГЛОГО СЕЧЕНИЯ - 3/4 внутр. диам. x 3/32 дюйма шириной	1
37	201-101	АДАПТЕР - прямой, 11/16-16 торц. уплотн. x 9/16-18-дюйм. площ. кольца кругл. сечения	1
38	237-6006	КОЛЬЦО КРУГЛОГО СЕЧЕНИЯ - 15/32 внутр. диам. x 5/64 дюйма шириной	1
39	238-6012	КОЛЬЦО КРУГЛОГО СЕЧЕНИЯ - 3/8 внутр. диам. x 1/16 дюйма шириной	1
40	201-103	АДАПТЕР - прямой, 1-14 торц. уплотн. x 7/8-14-дюйм. площ. кольца кругл. сечения	1
41	237-6010	КОЛЬЦО КРУГЛОГО СЕЧЕНИЯ - 3/4 внутр. диам. x 3/32 дюйма шириной	1
42	238-6016	КОЛЬЦО КРУГЛОГО СЕЧЕНИЯ - 5/8 внутр. диам. x 1/16 дюйма шириной	1
43	218-5153	ПРОБКА - шестигранная, 7/16-20-дюйм. площ. кольца кругл. сечения (без сцепки)	1
44	237-6004	КОЛЬЦО КРУГЛОГО СЕЧЕНИЯ - 23/64 внутр. диам. x 5/64 дюйма шириной	1
50	1289215C1	ТРУБОПРОВОД - для смазки, основной, подающий	1

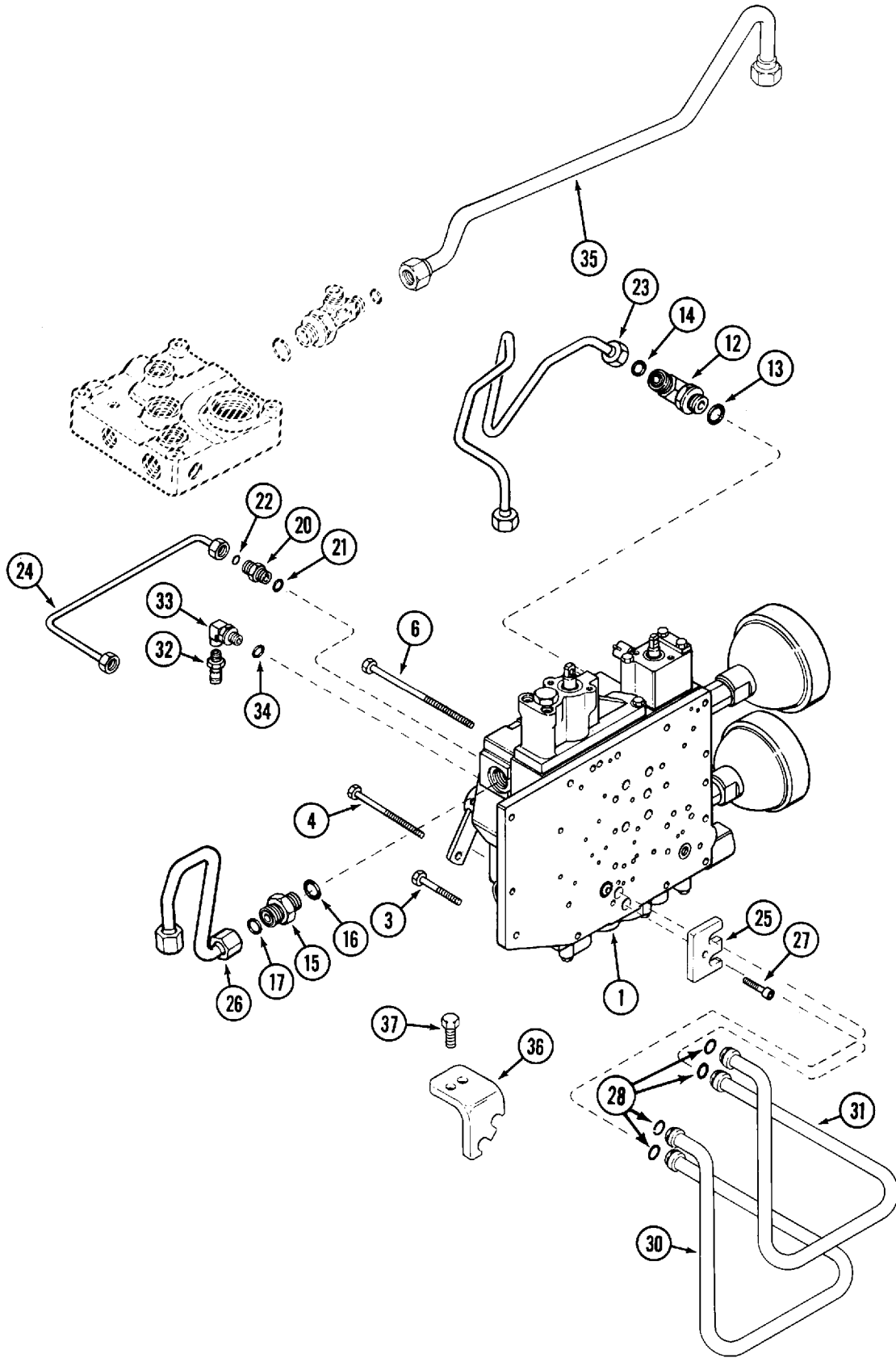
Продолжение на следующей странице



ТРАНСМИССИЯ

Трубопроводы картера диапазонов и коллектор

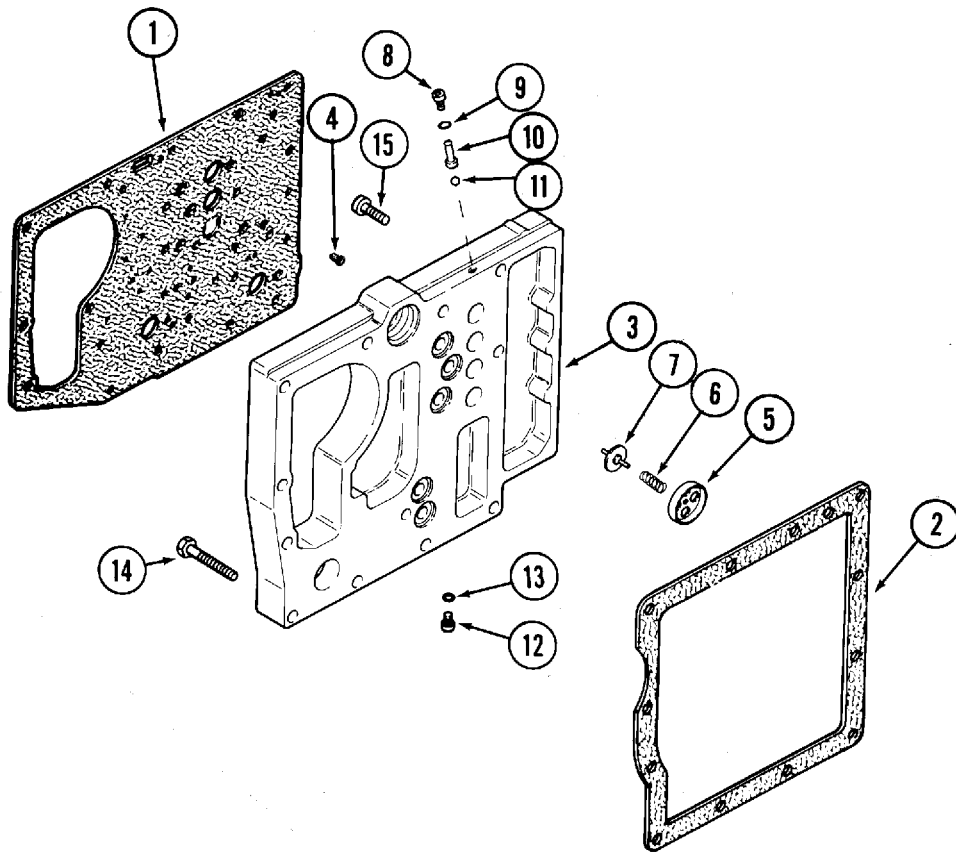
ССЫЛ.	НОМЕР ДЕТАЛИ	ОПИСАНИЕ	ТРЕБ.
51	201-102	АДАПТЕР - прямой, 13/16-16 торц. уплотн. х 3/4-16-дюйм. площ. кольца кругл. сечения	1
52	237-6008	КОЛЬЦО КРУГЛОГО СЕЧЕНИЯ - 41/64 внутр. диам. х 3/32 дюйма шириной.	1
53	238-6014	КОЛЬЦО КРУГЛОГО СЕЧЕНИЯ - 1/2 внутр. диам. х 1/16 дюйма шириной	1
54	201-409	ТРОЙНИК - 13/16-16-дюйм. патр. торц. уплотн. х торц. уплотн. х торц. уплотн.	1
55	238-6014	КОЛЬЦО КРУГЛОГО СЕЧЕНИЯ - 1/2 внутр. диам. х 1/16 дюйма шириной	3
56	1289214С1	ТРУБОПРОВОД - для смазки, правого тормоза	1
57	1289212С1	ТРУБОПРОВОД - для смазки, левого тормоза	1
58	107813А1	ТРУБОПРОВОД - для смазки, задний, механизма отбора мощности	1
60	201-402	ТРОЙНИК - 3/4-16 патр. регулир. кольца кругл. сечения х 13/16-16-дюйм. торц. х торц.	1
61	237-6008	КОЛЬЦО КРУГЛОГО СЕЧЕНИЯ - 41/64 внутр. диам. х 3/32 дюйма шириной.	1
62	238-6014	КОЛЬЦО КРУГЛОГО СЕЧЕНИЯ - 1/2 внутр. диам. х 1/16 дюйма шириной	2
70	218-5155	ПРОБКА - шестигранная, 9/16-18-дюйм. площ. кольца кругл. сечения (без механического переднего привода)	1
71	237-6006	КОЛЬЦО КРУГЛОГО СЕЧЕНИЯ - 15/32 внутр. диам. х 5/64 дюйма шириной.	1
73	1349199С3	ШТУЦЕР - конической шестерни и смазки подшипника (без сцепки)	1
74	237-6006	КОЛЬЦО КРУГЛОГО СЕЧЕНИЯ - 15/32 внутр. диам. х 5/64 дюйма шириной.	1
75	238-6012	КОЛЬЦО КРУГЛОГО СЕЧЕНИЯ - 3/8 внутр. диам. х 1/16 дюйма шириной	1
76	1342229С3	КРФШКА - корпуса (без сцепки)	1
77	1971726С1	САПУН - корпуса	1
78	93103С1	МУФТА - перегородки	1
79	237-6008	КОЛЬЦО КРУГЛОГО СЕЧЕНИЯ - 41/64 внутр. диам. х 3/32 дюйма шириной	1
80	238-6012	КОЛЬЦО КРУГЛОГО СЕЧЕНИЯ - 3/8 внутр. диам. х 1/16 дюйма шириной	1
81	124306А1	ТРУБОПРОВОД - для смазки	1
82	1289222С2	ТРУБОПРОВОД - для смазки, разбрызгиванием по диапазонам. Заменяет трубопровод 1289222С1	1
83	201-304	ПАТРУБОК - 90 градусов, 11/16-16 торц. уплотн. х 9/16-18-дюйм. площ. регулир. кольца кругл. сечения (с механическим передним приводом)	1
84	237-6006	КОЛЬЦО КРУГЛОГО СЕЧЕНИЯ - 15/32 внутр. диам. х 5/64 дюйма шириной.	1
85	238-6012	КОЛЬЦО КРУГЛОГО СЕЧЕНИЯ - 3/8 внутр. диам. х 1/16 дюйма шириной	1
86	218-5209	ПРОБКА - с шестигранным гнездом под ключ, 9/16-18-дюйм. площ. кольца кругл. сечения (без сцепки)	1
87	237-6006	КОЛЬЦО КРУГЛОГО СЕЧЕНИЯ - 15/32 внутр. диам. х 5/64 дюйма шириной.	1
88	221-62	ВТУЛКА - редукционной трубы, 1 х 1/4 (без сцепки)	2
89	1330639С1	АДАПТЕР - прямой, 9/16-18-дюйм. площ. кольца кругл. сечения (без сцепки)	1
90	237-6006	КОЛЬЦО КРУГЛОГО СЕЧЕНИЯ - 15/32 внутр. диам. х 5/64 дюйма шириной.	1
91	628-16035	БОЛТ - шестигранный, с резьбой на всем теле, 16 - 2,0 х 35 мм, класс 10,9 (без сцепки)	14
92	614-16100	БОЛТ - шестигранный, с резьбой на всем теле, 16 - 2,0 х 100 мм (без сцепки)	2
93	657114R1	ПРОСТАВКА - 3/4 х 2-3/8 дюйма (без сцепки), не показана	2
94	896-16016	ШАЙБА - плоская, 17,5 х 34 х 5 мм, закаленная (без сцепки), не показана	4



ТРАНСМИССИЯ

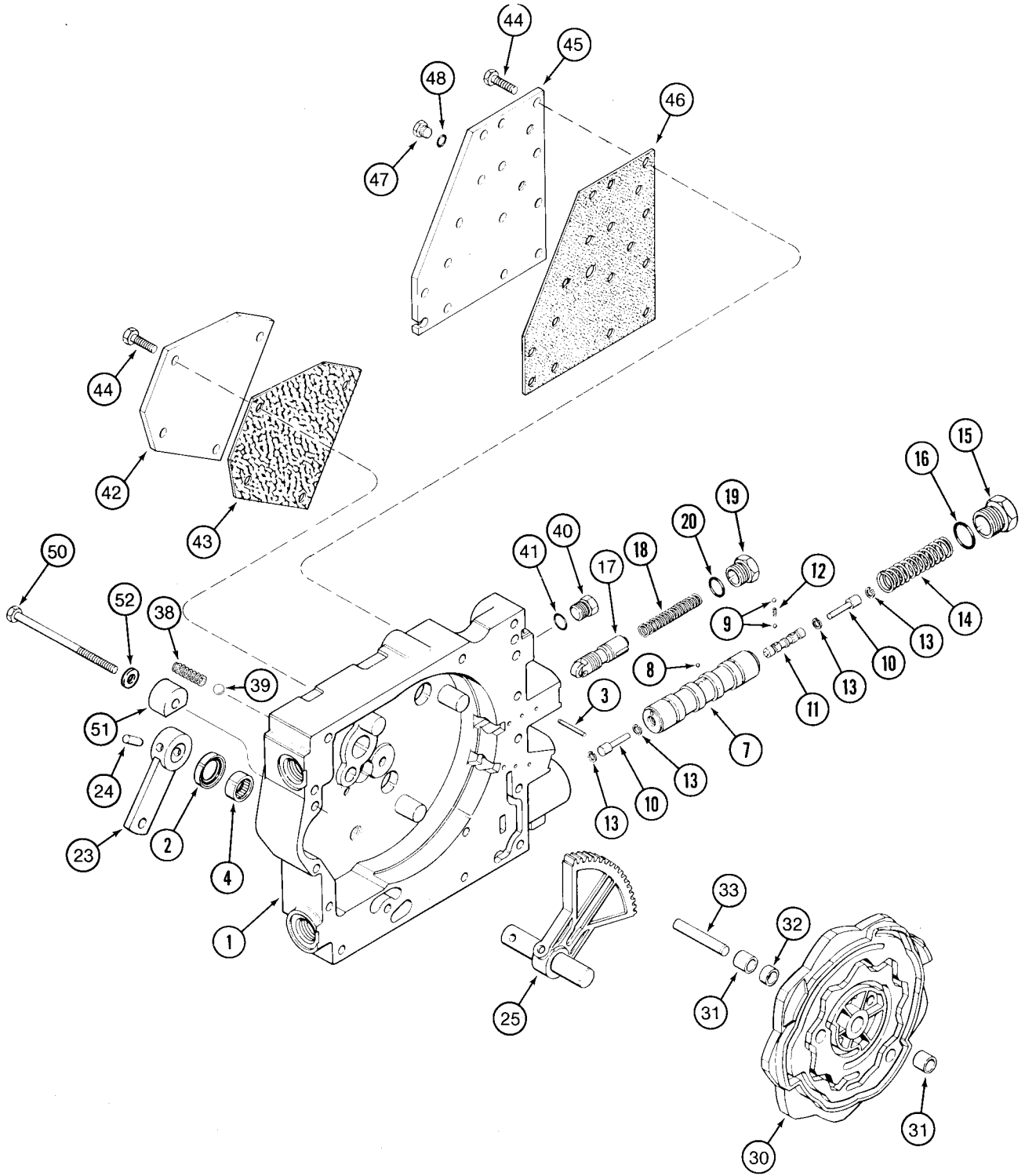
Внутренний регулятор

ССЫЛ.	НОМЕР ДЕТАЛИ	ОПИСАНИЕ	ТРЕБ.
1	103182A1	УЗЕЛ КЛАПАНА - управления трансмиссией (без ходоуменьшителя), список деталей на стр. 6-29 - 6-39	1
1	103183A1	КЛАПАНА - управления трансмиссией (с ходоуменьшителем), список деталей на стр. 6-29 - 6-39	1
3	814-10045	БОЛТ - шестигранный, 10 - 1,5 x 45 мм, см. стр. 6-39	3
4	828-8120	БОЛТ - шестигранный, 8 - 1,25 x 120 мм, класс 10.9, см. стр. 6-39	3
4	828-8140	БОЛТ - шестигранный, 8 - 1,25 x 140 мм, класс 10.9, см. стр. 6-39	8
6	814-10175	БОЛТ - шестигранный, 10 - 1,5 x 175 мм, см. стр. 6-39	2
12	201-306	ПАТРУБОК - 90 градусов, 1-14 торц. уплотн. x 7/8-14-дюйм. площ. регулир. кольца кругл. сечения	1
13	237-6010	КОЛЬЦО КРУГЛОГО СЕЧЕНИЯ - 3/4 внутр. диам. x 3/32 дюйма шириной	1
14	238-6016	КОЛЬЦО КРУГЛОГО СЕЧЕНИЯ - 5/8 внутр. диам. x 1/16 дюйма шириной	1
15	201-103	АДАПТЕР - прямой, 1-14 торц. уплотн. x 7/8-14-дюйм. площ. кольца кругл. сечения	1
16	237-6010	КОЛЬЦО КРУГЛОГО СЕЧЕНИЯ - 3/4 внутр. диам. x 3/32 дюйма шириной	1
17	238-6016	КОЛЬЦО КРУГЛОГО СЕЧЕНИЯ - 5/8 внутр. диам. x 1/16 дюйма шириной	1
20	201-101	АДАПТЕР - прямой, 11/16-16 торц. уплотн. x 9/16-18-дюйм. площ. кольца кругл. сечения (с ходоуменьшителем)	1
21	237-6006	КОЛЬЦО КРУГЛОГО СЕЧЕНИЯ - 15/32 внутр. диам. x 5/64 дюйма шириной	1
22	238-6012	КОЛЬЦО КРУГЛОГО СЕЧЕНИЯ - 3/8 внутр. диам. x 1/16 дюйма шириной	1
23	1968016C2	ТРУБОПРОВОД - входной	1
24	1968170C2	ТРУБОПРОВОД - соединительный (с ходоуменьшителем)	1
25	1342600C2	ДЕРЖАТЕЛЬ - трубопровода	1
26	1348287C1	ТРУБОПРОВОД - муфты сцепления, главной	1
27	863-10040	БОЛТ - с шестигранным гнездом под ключ, 10 - 1,5 x 40 мм, класс 12.9	1
28	238-7018	КОЛЬЦО КРУГЛОГО СЕЧЕНИЯ - 3/4 внутр. диам. x 1/16 дюйма шириной	4
30	1349400C1	ТРУБОПРОВОД - муфты сцепления, нечетной	1
31	1349402C1	ТРУБОПРОВОД - муфты сцепления, четной	1
32	H434164	СОЕДИНИТЕЛЬНАЯ МУФТА - для быстрой проверки.	1
33	218-5450	ПАТРУБОК - 90 градусов, 7/16-20 площ. кольца кругл. сечения x 1/8 дюйм. внутр. трубн. резьбы	1
34	237-6004	КОЛЬЦО КРУГЛОГО СЕЧЕНИЯ - 23/64 внутр. диам. x 5/64 дюйма шириной	1
35	1348316C1	ТРУБОПРОВОД - для смазки, привода ходоуменьшителя	1
36	1981208C1	КРОНШТЕЙН - трубопровода	1
37	864-10025	БОЛТ - с шестигранным гнездом под ключ, 10 - 1,5 x 25 мм	2



МОНТАЖНАЯ ПЛАСТИНА КЛАПАНА УПРАВЛЕНИЯ ТРАНСМИССИЕЙ

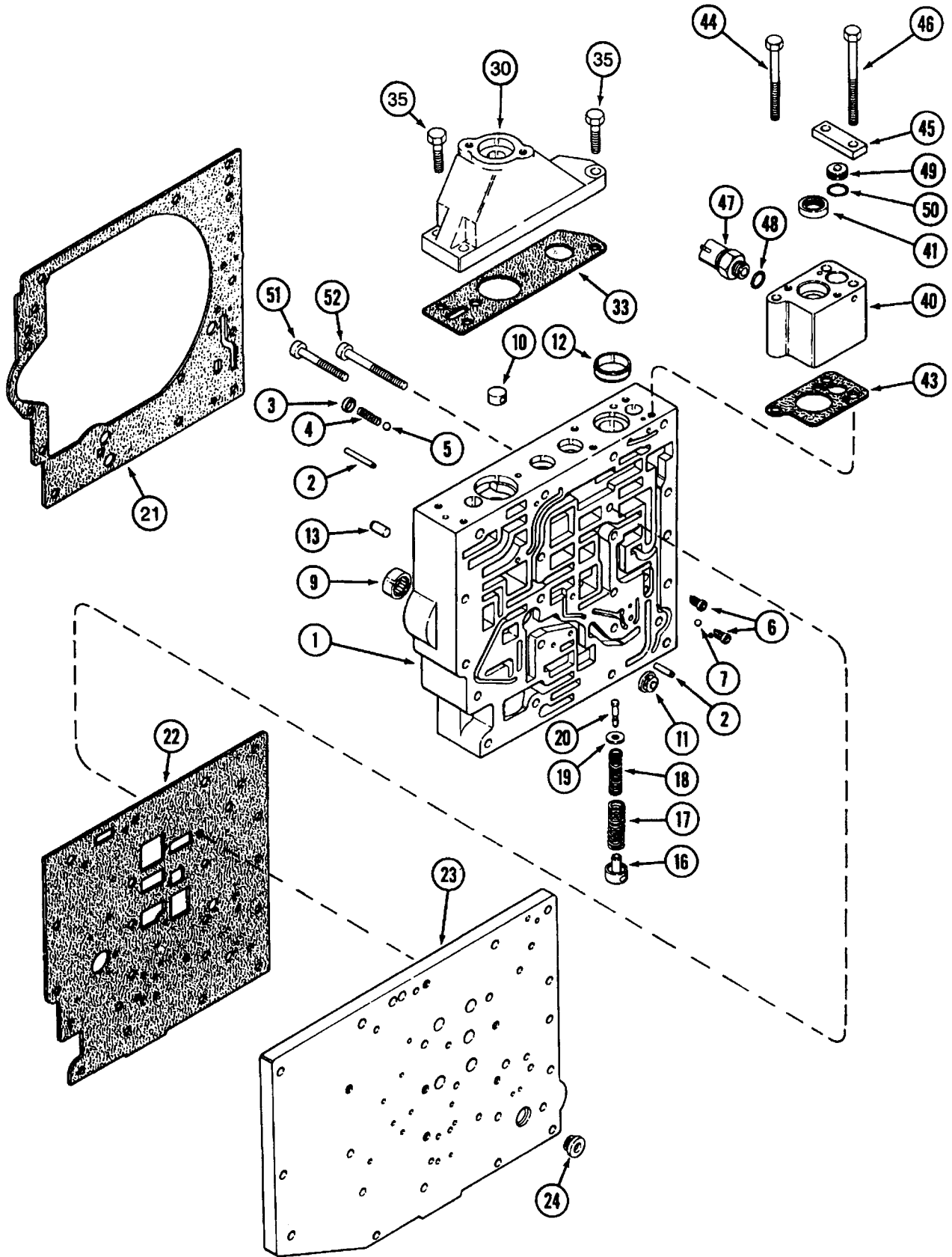
ССЫЛ.	НОМЕР ДЕТАЛИ	ОПИСАНИЕ	ТРЕБ.
1	1994583C2	ПРОКЛАДКА - между пластиной корпуса и монтажной пластиной	1
2	144143C2	ПРОКЛАДКА - между монтажной пластиной и картером муфты сцепления	1
	1994609C2	УЗЕЛ ПЛАСТИНЫ - монтажной, для клапана управления трансмиссией	1
3	ОНО	ПЛАСТИНА - для установки клапана	1
4	133519C1	ФИЛЬТР - сетчатый	1
5	1981235C2	ЗАГЛУШКА - клапана	1
6	1975424C1	ПРУЖИНА - обратного клапана	1
7	1975438C1	КЛАПАН - обратный	1
8	218-5206	ПРОБКА - с шестигранным гнездом под ключ, 3/8-24-дюйм. площ. кольца круглого сечения	2
9	237-6006	КОЛЬЦО КРУГЛОГО СЕЧЕНИЯ - 15/32 внутр. диам. х 5/64 дюйма шириной.	1
10	47-212	ЗАКЛЕПКА - стальная, с плоской головкой, 1/8 х 3/4 дюйма	1
11	511-1060	ШАРИК - 6 мм, сорт 28, из хромистой стали	1
12	218-5155	ПРОБКА - шестигранная, 9/16-18-дюйм. площ. кольца кругл. сечения (без ходоуменьшителя)	3
13	237-6006	КОЛЬЦО КРУГЛОГО СЕЧЕНИЯ - 15/32 внутр. диам. х 5/64 дюйма шириной.	1
14	814-10055	БОЛТ - шестигранный, 10 - 1,5 х 55 мм.	4
15	863-10040	БОЛТ - с шестигранным гнездом под ключ, 10 - 1,5 х 40 мм, класс 12.9	1



УЗЕЛ КЛАПАНА УПРАВЛЕНИЯ ТРАНСМИССИЕЙ

Секция корпуса кулачка

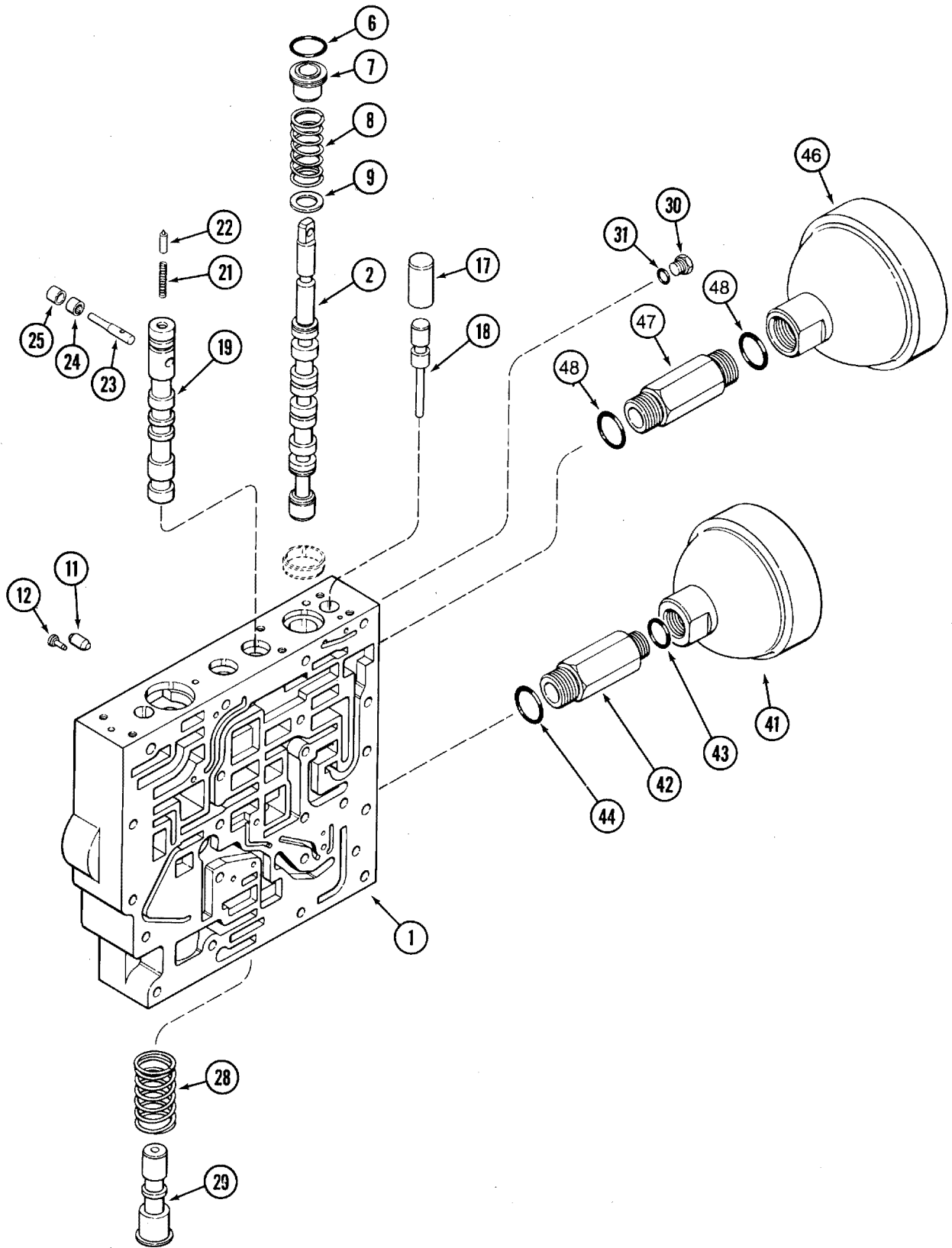
ССЫЛ.	НОМЕРДЕТАЛИ	ОПИСАНИЕ	ТРЕБ.
	103182A1	УЗЕЛ КЛАПАНА - управления трансмиссией (без ходоуменьшателя)	1
	103183A1	УЗЕЛ КЛАПАНА - управления трансмиссией (с ходоуменьшителем)	1
1	1994675C2	УЗЕЛ КОРПУСА - кулачка	1
2	G105118	УПЛОТНЕНИЕ - масляное	1
3	37-1220	ШТИФТ - 1/8 x 1-1/4 дюйма, закаленный	2
4	D65128	ПОДШИПНИК - игольчатый	1
	94777C5	УЗЕЛ ЗОЛОТНИКА - привода фиксатора. Заменяет узел золотника	
	1994569C1	1
7	ОНО	ЗОЛОТНИК - привода фиксатора	1
8	511-1020	ШАРИК - 2 мм, сорт 28, из хромистой стали.	3
9	511-1025	ШАРИК - 2,5 мм, сорт 28, из хромистой стали	4
10	ОНО	СТОПОР - золотника, пилотного	2
11	ОНО	ЗОЛОТНИК - пилотный.	1
12	ОНО	ПРУЖИНА - фрикционная, для переключения с изменением направления движения.	2
13	100-2137	КОЛЬЦО - внутреннее, удерживающее, No. 37	4
14	1963882C1	ПРУЖИНА - возвратно-поступательного движения -	1
15	1963881C1	ПРОБКА - шестигранная, 1-1/16-12 дюйма.	1
16	237-6012	КОЛЬЦО КРУГЛОГО СЕЧЕНИЯ - 59/64 внутр. диам. x 7/64 дюйма шириной	1
17	93099C4	ФИКСАТОР - кулачка	2
18	1286235C1	ПРУЖИНА - фиксатора	2
19	92957C1	ПРОБКА - фиксатора	2
20	237-8008	КОЛЬЦО КРУГЛОГО СЕЧЕНИЯ - 41/64 внутр. диам. X 3/32 дюйма шириной	2
23	1283927C2	РЫЧАГ - переключения скоростей	1
24	837-8020	ШПЛИНТ - 8 x 20 мм, закаленный	1
25	92498C1	ВАЛ - кулачка управления, включает шестерню	1
30	93097C2	УЗЕЛ КУЛАЧКА - селектора переключения передач	1
31	A35822	ПОДШИПНИК - кулачка	1
32	1286263C2	ПРОСТАВКА - кулачка	1
33	92945C1	ВАЛ - кулачковый	1
38	92972C3	ПРУЖИНА - компрессионная	1
39	211-1012	ШАРИК - из хромистой стали, 3/8 дюйма, сорт 24	1
40	218-5154	ПРОБКА - шестигранная, 1/2-20-дюйм. площ. кольца кругл. сечения	2
41	237-6005	КОЛЬЦО КРУГЛОГО СЕЧЕНИЯ - 13/32 внутр. диам. x 5/64 дюйма шириной.	1
42	1286209C3	КРЫШКА	1
43	1286265C5	ПРОКЛАДКА - пластины	1
44	628-8025	БОЛТ - шестигранный, с резьбой на всем теле, 8 - 1,25 x 25 мм, класс 10.9, см. стр. 6-39	12
45	1981142C2	КРЫШКА - заменяет крышку 1981142C1	1
46	92654C6	ПРОКЛАДКА - пластины	1
47	218-5206	ПРОБКА - с шестигранным гнездом под ключ, 3/8-24-дюйм. площ. кольца кругл. сечения	2
48	237-6003	КОЛЬЦО КРУГЛОГО СЕЧЕНИЯ - 5/16 внутр. диам. x 1/16 дюйма шириной	1
50	828-8120	БОЛТ - шестигранный, 8 - 1,25 x 120 мм, класс 10.9 (без ручного переключения с изменением направления движения), см. стр. 6-39.	1
50	828-8140	БОЛТ - шестигранный, 8 - 1,25 x 140 мм, класс 10.9 (с ручным переключением с изменением направления движения), см. стр. 6-39	1
51	294856A1	КУЛАЧОК - нейтрального блока (с ручным переключением с изменением направления движения)	1
52	895-11008	ШАЙБА - плоская, 9 x 17 x 1,6 мм (с ручным переключением с изменением направления движения)	1



УЗЕЛ КЛАПАНА УПРАВЛЕНИЯ ТРАНСМИССИЕЙ

Секция корпуса и пластина корпуса

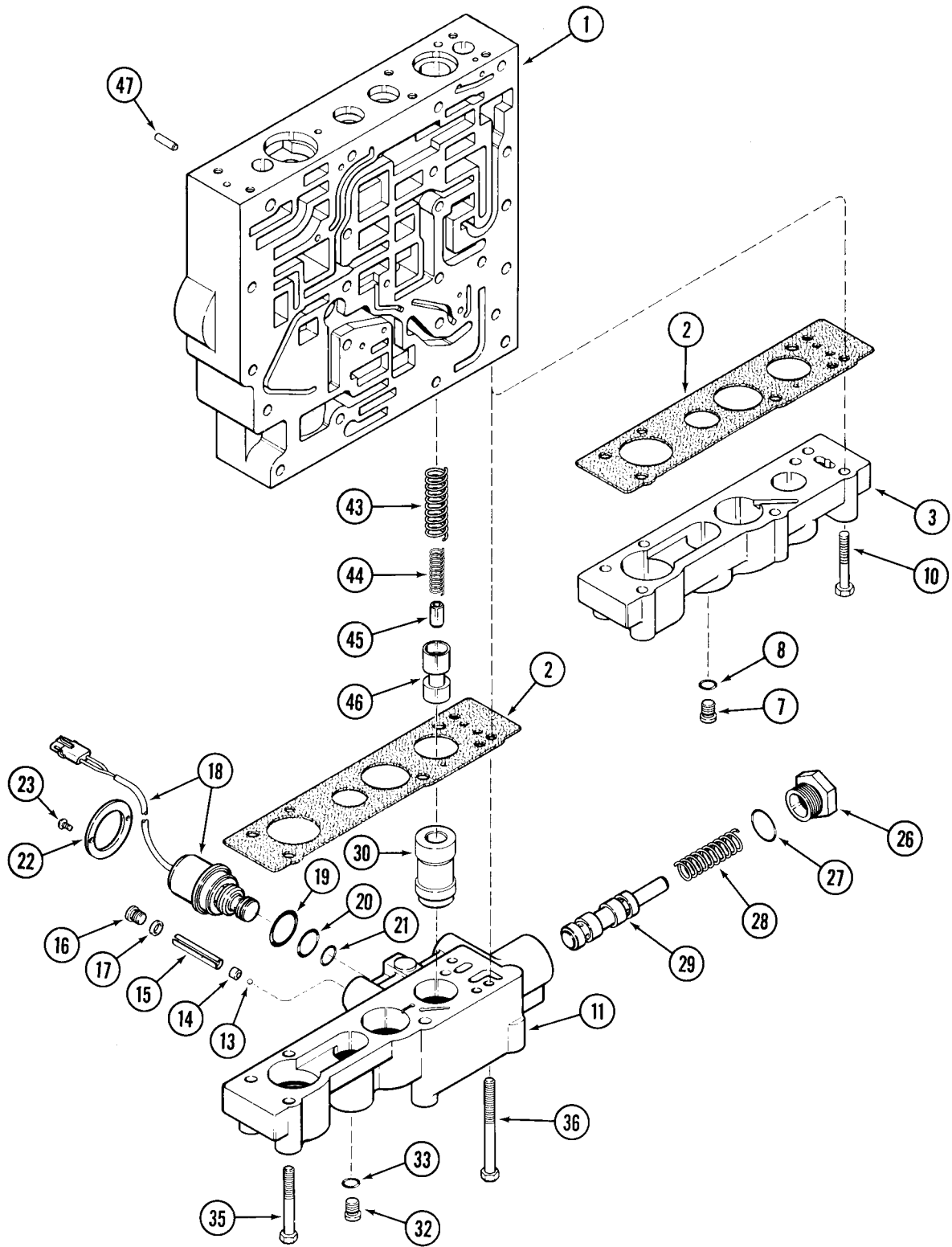
ССЫЛ.	НОМЕР ДЕТАЛИ	ОПИСАНИЕ	ТРЕБ.
	103182A1	УЗЕЛ КЛАПАНА - управления трансмиссией (без ходоуменьшителя)	1
	103183A1	УЗЕЛ КЛАПАНА - управления трансмиссией (с ходоуменьшителем)	1
	1543207C3	УЗЕЛ КОРПУСА - клапана управления трансмиссией	1
1	ОНО	КОРПУС - клапана	1
2	837-6035	ШПЛИНТ - 6 x 35 мм, закаленный	2
3	41-108	ПРОБКА - колпачковая, 1/2 дюйма диаметром	1
4	92972C3	ПРУЖИНА - предохранительная	1
5	211-1012	ШАРИК - из хромистой стали, 3/8 дюйма, сорт 24	1
6	133519C1	ФИЛЬТР - сетчатый	2
7	511-1060	ШАРИК - 6 мм, сорт 28, из хромистой стали	2
9	D65128	ПОДШИПНИК - игольчатый	1
10	1286222C1	СТОПОР - золотника	1
11	1994615C2	КЛАПАН - обратный	1
12	1963809C1	ПРОСТАВКА - пружинная	1
13	37-1610	ШПЛИНТ - 3/8 x 5/8 дюйма, закаленный	2
	1963844C1	УЗЕЛ СТОПОРА - золотника	1
16	ОНО	СТОПОР - золотника	1
17	ОНО	ПРУЖИНА - наружная, фиксатора	1
18	ОНО	ПРУЖИНА - внутренняя, фиксатора	1
19	ОНО	ШАЙБА - крепежная, пружинная	1
20	ОНО	ШТИФТ - крепежный, пружинный	1
21	1986857C1	ПРОКЛАДКА - между картером и корпусом	1
22	1994584C2	ПРОКЛАДКА - между корпусом и пластиной	1
23	117731A2	УЗЕД ПЛАСТИНЫ - корпуса, алюминиевый	1
24	1994615C2	КЛАПАН - обратный	1
30	1543349C2	УЗЕЛ КАРТЕРА - управляющего, муфты сцепления	1
31	1963807C1	УПЛОТНЕНИЕ - штока	1
33	1286180C6	ПРОКЛАДКА - КАРТЕРА	1
35	614-8030	БОЛТ - шестигранный, с резьбой на всем теле, 8 - 1,25 x 30 мм	3
40	94806C3	УЗЕЛ КАРТЕРА - золотника	1
41	1963843C1	УПЛОТНЕНИЕ - золотника	1
43	93053C3	ПРОКЛАДКА - картера	1
44	814-8075	БОЛТ - шестигранный, 8 - 1,25 x 75 мм	1
45	94797C1	ПЛАСТИНА - картера	1
46	813-8080	БОЛТ - шестигранный, 8 - 1,25 x 80 мм	2
47	1983218C2	ПЕРЕКЛЮЧАТЕЛЬ - запуска из нейтрального положения	1
48	237-6006	КОЛЬЦО КРУГЛОГО СЕЧЕНИЯ - 15/32 внутр. диам. x 5/64 дюйма шириной	1
49	94799C1	ПРОБКА - картера	1
50	238-5016	КОЛЬЦО КРУГЛОГО СЕЧЕНИЯ - 5/8 внутр. диам. x 1/16 дюйма шириной	1
51	862-8055	БОЛТ - с шестигранным гнездом под ключ, 8 - 1,25 x 55 мм, класс 12.9, см. стр. 6-39	3
52	861-8070	БОЛТ - с шестигранным гнездом под ключ, 8 - 1,25 x 70 мм, класс 12.9, см. стр. 6-39	4
52	862-6070	БОЛТ - с шестигранным гнездом под ключ, 6 - 1,0 x 70 мм, класс 12.9, см. стр. 6-39	1



УЗЕЛ КЛАПАНА УПРАВЛЕНИЯ ТРАНСМИССИЕЙ

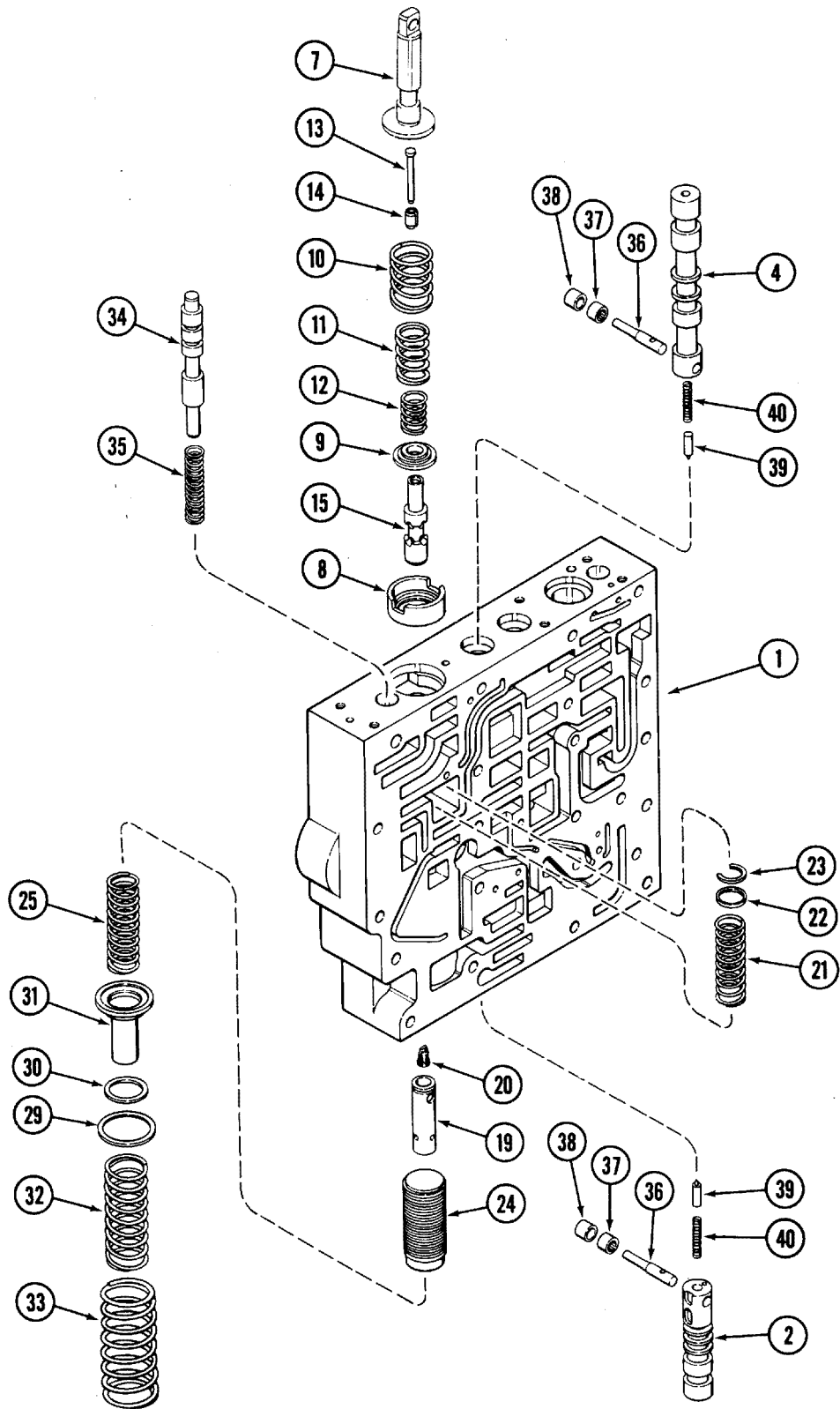
Секция корпуса и аккумулятора

ССЫЛ.	НОМЕР ДЕТАЛИ	ОПИСАНИЕ	ТРЕБ.
	103182A1	УЗЕЛ КЛАПАНА - управления трансмиссией (без ходоуменьшителя)	1
	103183A1	УЗЕЛ КЛАПАНА - управления трансмиссией (с ходоуменьшителем)	1
1	1543207C3	УЗЕЛ КОРПУСА - клапана управления трансмиссией, список деталей на стр. 6-31	1
2	93145C9	ЗОЛОТНИК - переднего хода/реверса	1
6	238-5021	КОЛЬЦО КРУГЛОГО СЕЧЕНИЯ - 15/16 внутр. диам. х 1/16 дюйма шириной	1
7	1963812C4	СЕДЛО - пружины	1
8	1963822C1	ПРУЖИНА - фиксатора	1
9	1963818C1	ШАЙБА - стопора	1
11	94771C2	ШТИФТ - стопора	1
12	94775C1	СТОПОР - штифта	1
17	37-11224	ШПЛИНТ - 3/4 х 1-1/2 дюйма, закаленный	1
18	94798C4	ПЛУНЖЕР - клапана	1
19	1981069C2	ЗОЛОТНИК - селектора	1
21	94783C1	ПРУЖИНА - селектора, стопорного штифта	1
22	94781C2	ШТИФТ - стопорный	1
23	1286251C3	ШТИФТ - золотника	1
24	K620272	ПОДШИПНИК - срабатывания	1
25	1286264C1	ПРОСТАВКА - подшипника	1
28	92971C1	ПРУЖИНА - датчика потока	1
29	1286214C2	ЗОЛОТНИК - перекрывающий	1
30	218-5153	ПРОБКА - шестигранная, 7/16-20-дюйм. площ. кольца кругл. сечения	2
31	237-6004	КОЛЬЦО КРУГЛОГО СЕЧЕНИЯ - 23/64 внутр. диам. х 5/64 дюйма шириной	1
41	117942A1	УЗЕЛ БАКА - аккумулятора, 15 куб. дюймов, 116 мм (4-9/16 дюйма) диаметром, включает информационные наклейки. Более не производится. Заказывать узел бака 117941A2, позиция 46	1
42	1542910C1	СОЕДИНИТЕЛЬ - 7/8-14 х 1-1/16-12, более не производится, заказывать узел.	1
43	237-6010	КОЛЬЦО КРУГЛОГО СЕЧЕНИЯ - 3/4 внутр. диам. х 3/32 дюйма шириной	1
44	237-6012	КОЛЬЦО КРУГЛОГО СЕЧЕНИЯ - 59/64 внутр. диам. х 7/64 дюйма шириной	1
46	117941A2	УЗЕЛ БАКА - аккумулятора, 30 куб. дюймов, 130 мм (5-1/8 дюйма) диаметром, включает информационный наклейки, заменяет узел бака 117941A1	1
47	116371A1	СОЕДИНИТЕЛЬ - 1-1/16-12	1
48	237-6012	КОЛЬЦО КРУГЛОГО СЕЧЕНИЯ - 59/64 внутр. диам. х 7/64 дюйма шириной	2



УЗЕЛ КЛАПАНА УПРАВЛЕНИЯ ТРАНСМИССИЕЙ**Секция корпуса, корпус клапана ходоуменьшителя и нижняя пластина**

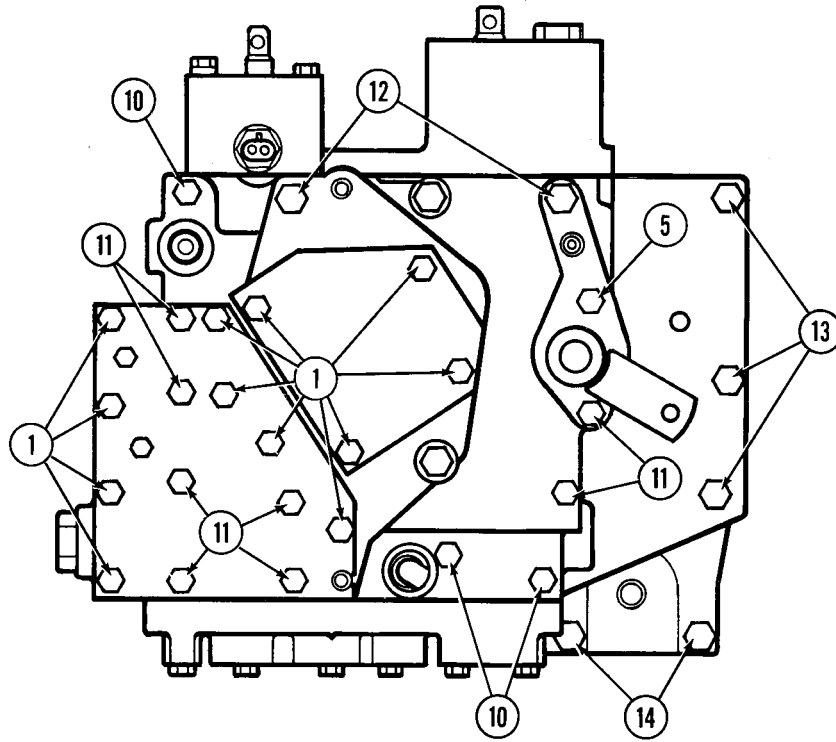
ССЫЛ.	НОМЕР ДЕТАЛИ	ОПИСАНИЕ	ТРЕБ.
	103182A1	УЗЕЛ КЛАПАНА - управления трансмиссией (без ходоуменьшителя)	1
	103183A1	УЗЕЛ КЛАПАНА - управления трансмиссией (с ходоуменьшителем)	1
1	1543207C3	УЗЕЛ КОРПУСА - клапана управления трансмиссией, список деталей на стр. 6-31	1
2	1968260C3	ПРОКЛАДКА - нижней пластины и корпуса клапана	1
3	1981070C1	ПЛАСТИНА - нижняя (без ходоуменьшителя)	1
7	218-5206	ПРОБКА - с шестигранным гнездом под ключ, 3/8-24-дюйм. площ. кольца кругл. сечения (без ходоуменьшителя)	2
8	237-6003	КОЛЬЦО КРУГЛОГО СЕЧЕНИЯ - 5/16 внутр. диам. x 1/16 дюйма шириной	1
10	814-8050	БОЛТ - шестигранный, 8 - 1,25 x 50 мм	6
	1981301C2	УЗЕЛ КЛАПАНА - ходоуменьшителя	1
	1968248C3	УЗЕЛ КОРПУСА - клапана ходоуменьшителя	1
11	ОНО	КОРПУС - клапана ходоуменьшителя	1
13	211-1007	ШАРИК - из хромистой стали, 7/32 дюйма, сорт 24	1
14	ОНО	СЕДЛО - обратного клапана	1
15	38-11622	ШТИФТ - цилиндрический, 1/4 x 1-3/8 дюйма	1
16	218-5206	ПРОБКА - с шестигранным гнездом под ключ, 3/8-24-дюйм. бобышка кольца кругл. сечения	7
17	237-6003	КОЛЬЦО КРУГЛОГО СЕЧЕНИЯ - 5/16 внутр. диам. x 1/16 дюйма шириной	1
18	1958159C2	УЗЕЛ ЭЛЕКТРОМАГНИТНОГО КЛАПАНА - ведущего, ходоуменьшителя	1
19	238-5121	КОЛЬЦО КРУГЛОГО СЕЧЕНИЯ - 1-1/16 внутр. диам. x 3/32 дюйма шириной	1
20	238-5017	КОЛЬЦО КРУГЛОГО СЕЧЕНИЯ - 11/16 внутр. диам. x 1/16 дюйма шириной	1
21	238-5014	КОЛЬЦО КРУГЛОГО СЕЧЕНИЯ - 1/2 внутр. диам. x 1/16 дюйма шириной	1
22	1968281C1	ДЕРЖАТЕЛЬ - электромагнитного клапана	1
23	940-148	ВИНТ - мелкий крепежный, цилиндрический с крестовым шлицем, 4 - 0,7 x 8 мм	2
26	1963881C1	ПРОБКА - шестигранная, 1-1/16-12 дюйма	1
27	237-6012	КОЛЬЦО КРУГЛОГО СЕЧЕНИЯ - 59/64 внутр. диам. x 7/64 дюйма шириной	1
28	1968250C2	ПРУЖИНА - компрессионная	1
29	1981127C3	ЗОЛОТНИК - клапана ходоуменьшителя	1
30	1981071C1	ПРОБКА - корпуса клапана (с ходоуменьшителем)	1
32	218-5206	ПРОБКА - с шестигранным гнездом под ключ, 3/8-24-дюйм. площ. кольца кругл. сечения	2
33	237-6003	КОЛЬЦО КРУГЛОГО СЕЧЕНИЯ - 5/16 внутр. диам. x 1/16 дюйма шириной	1
35	814-8050	БОЛТ - шестигранный, 8 - 1,25 x 50 мм	3
36	813-8080	БОЛТ - шестигранный, 8 - 1,25 x 80 мм (только ходоуменьшитель)	3
43	1963814C1	ПРУЖИНА - компрессионная (только ходоуменьшитель)	1
44	1963815C1	ПРУЖИНА - компрессионная (только ходоуменьшитель)	1
45	1981089C1	СТОПОР - золотника (только ходоуменьшитель)	1
46	1981068C1	ЗОЛОТНИК - блокирующего устройства (только ходоуменьшитель)	1
47	837-6016	ШПЛИНТ - 6 x 16 мм, закаленный (без ходоуменьшителя)	1



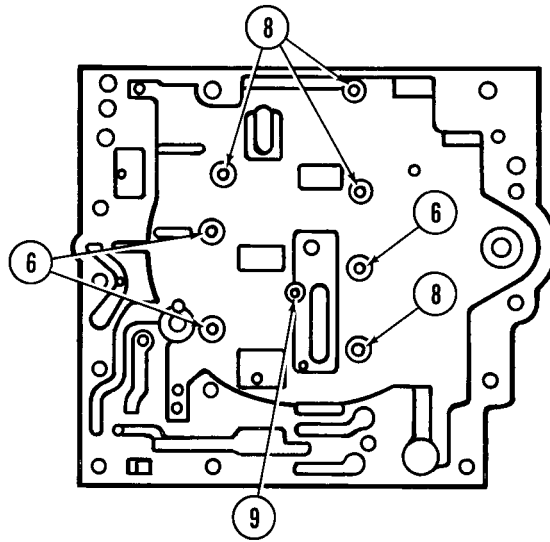
УЗЕЛ КЛАПАНА УПРАВЛЕНИЯ ТРАНСМИССИЕЙ

Секция корпуса и золотники муфты сцепления

ССЫЛ.	НОМЕР ДЕТАЛИ	ОПИСАНИЕ	ТРЕБ.
	103182A1	УЗЕЛ КЛАПАНА - управления трансмиссией (без ходоуменьшителя)	1
	103183A1	УЗЕЛ КЛАПАНА - управления трансмиссией (с ходоуменьшителем)	1
1	1543207C3	УЗЕЛ КОРПУСА - клапана управления трансмиссией, список деталей на стр. 6-31	1
2	93135C4	ЗОЛОТНИК - селектора нечетной/четной муфты сцепления	1
4	93139C5	ЗОЛОТНИК - селектора высоких/низких передач	1
	109282A1	УЗЕЛ ЗОЛОТНИКА - управления муфтой сцепления	1
7	ОНО	ШТОК - золотника	1
8	ОНО	СТОПОР - управления, направляющей	1
9	ОНО	СЕДЛО - пружины	1
10	1286194C2	ПРУЖИНА - возвратная	1
11	ОНО	ПРУЖИНА - наружная, управления	1
12	1285738C1	ПРУЖИНА - внутренняя, управления	1
13	1285739C2	ШТИФТ - управления, муфтой сцепления	1
14	1285740C1	ШТИФТ - пружинный	1
15	ОНО	ЗОЛОТНИК - муфты сцепления	1
19	1286135C1	ЗОЛОТНИК - редукционный. Более не производится, заказывать нижеуказанные золотник 295768A1 и удерживающее кольцо 295767A1	1
19	295768A1	ЗОЛОТНИК - редукционный. Необходимо использовать удерживающее кольцо 295767A1 с золотником	1
20	133519C1	ФИЛЬТР - сетчатый	1
	295767A1	КОЛЬЦО - удерживающее. Использовать с золотником 295768A1. Не показано	1
21	1286241C1	ПРУЖИНА - редукционная	1
22	295767A1	КОЛЬЦО - удерживающее, заменяет кольцо 1286189C1	1
23	1286184C1	КОЛЬЦО - держателя	1
24	92525C3	ПОРШЕНЬ - золотника	1
25	92530C1	ПРУЖИНА - поршня	1
29	1286223C1	ПРОКЛАДКА - пружинная, наружная	ИСН
30	1286224C1	ПРОКЛАДКА - пружинная, внутренняя	ИСН
31	92534C2	НАПРАВЛЯЮЩАЯ - пружины, модулирующая	1
32	1286242C1	ПРУЖИНА - внутренняя, модулирующая	1
33	1286243C1	ПРУЖИНА - наружная, модулирующая	1
34	92936C3	ЗОЛОТНИК - клапана	1
35	92976C1	ПРУЖИНА - золотника	1
36	1286251C3	ШТИФТ - золотника, кулачка	2
37	K620272	ПОДШИПНИК - срабатывания	2
38	1286264C1	ПРОСТАВКА - подшипника	2
39	94781C2	ШТИФТ - стопорный, селектора	2
40	94783C1	ПРУЖИНА - стопорного штифта	2



УЗЕЛ КЛАПАНА УПРАВЛЕНИЯ

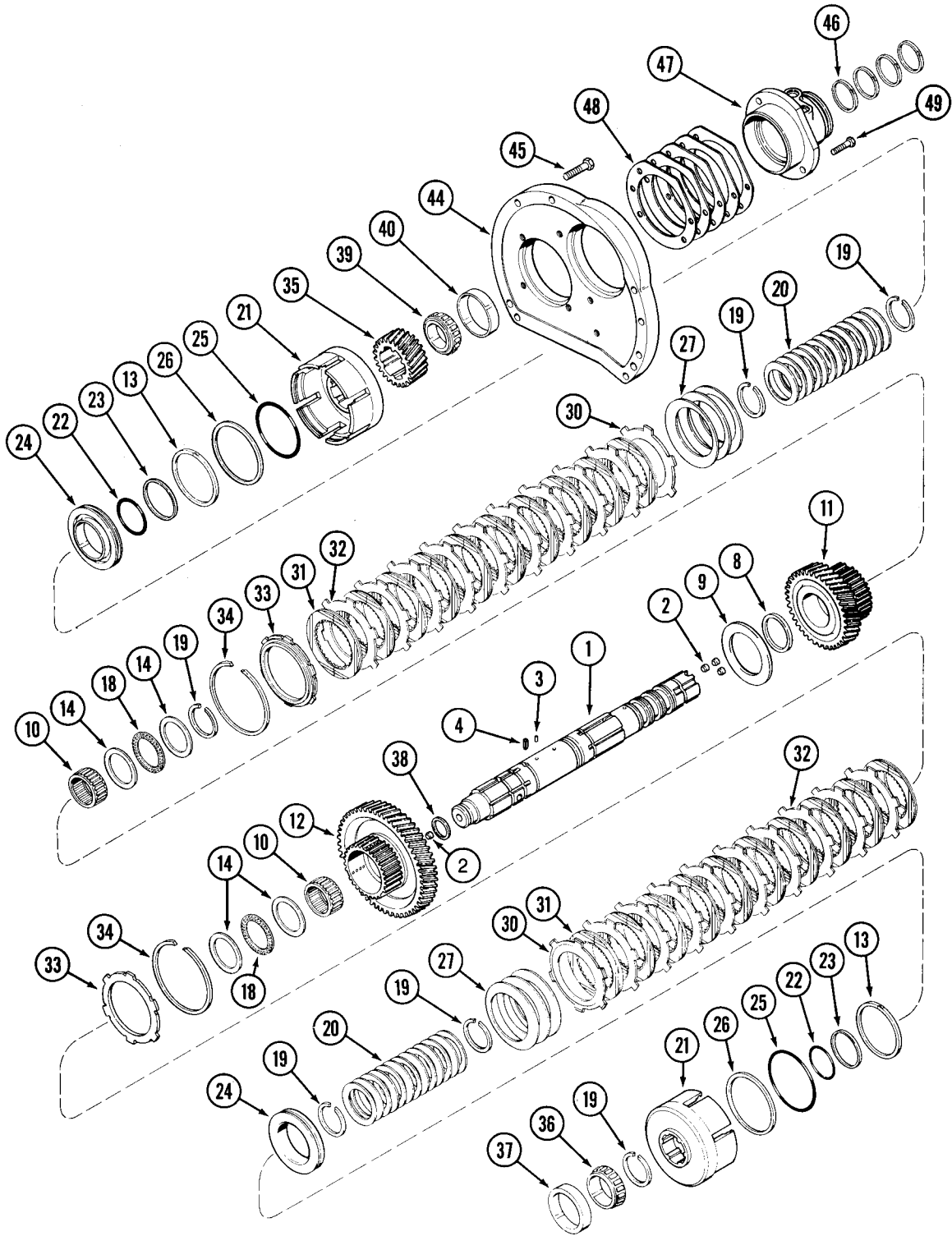


КОРПУС КЛАПАНА УПРАВЛЕНИЯ

УЗЕЛ КЛАПАНА УПРАВЛЕНИЯ ТРАНСМИССИЕЙ

Болты клапана и конфигурация

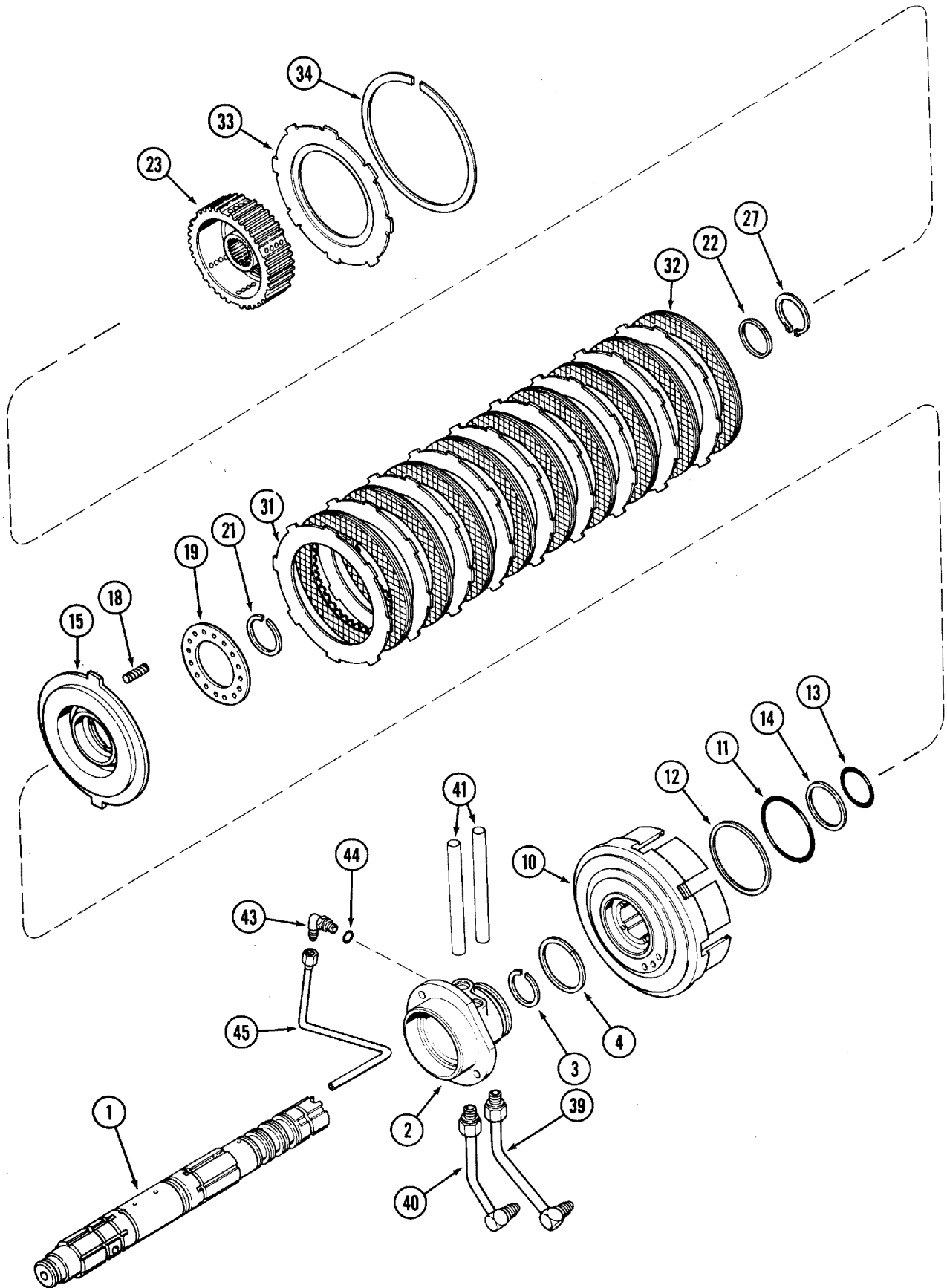
ССЫЛ.	НОМЕР ДЕТАЛИ	ОПИСАНИЕ	ТРЕБ.
	103182A1	УЗЕЛ КЛАПАНА - управления трансмиссией (без ходоуменьшителя)	1
	103183A1	УЗЕЛ КЛАПАНА - управления трансмиссией (с ходоуменьшителем)	1
1	613-8025	БОЛТ - шестигранный, с резьбой на всем теле, 8 - 1,25 x 25 мм	12
5	828-8120	БОЛТ - шестигранный, 8 - 1,25 x 120 мм, класс 10.9 (без ручного переключения с изменением направления движения)	1
5	828-8140	БОЛТ - шестигранный, 8 - 1,25 x 140 мм, класс 10.9 (с ручным переключением с изменением направления движения)	1
6	862-8055	БОЛТ - с шестигранным гнездом под ключ, 8 - 1,25 x 55 мм, класс 12.9	3
8	861-8070	БОЛТ - с шестигранным гнездом под ключ, 8 - 1,25 x 70 мм, класс 12.9	4
9	862-6070	БОЛТ - с шестигранным гнездом под ключ, 6 - 1,0 x 70 мм, класс 12.9	1
10	828-8120	БОЛТ - шестигранный, 8 - 1,25 x 120 мм, класс 10.9	3
11	828-8140	БОЛТ - шестигранный, 8 - 1,25 x 140 мм, класс 10.9	8
12	814-10175	БОЛТ - шестигранный, 10 - 1,5 x 175 мм.	2
13	814-10065	БОЛТ - шестигранный, 10 - 1,5 x 65 мм.	3
14	814-10055	БОЛТ - шестигранный, 10 - 1,5 x 55 мм.	4



ТРАНСМИССИЯ

Входной вал диапазонов

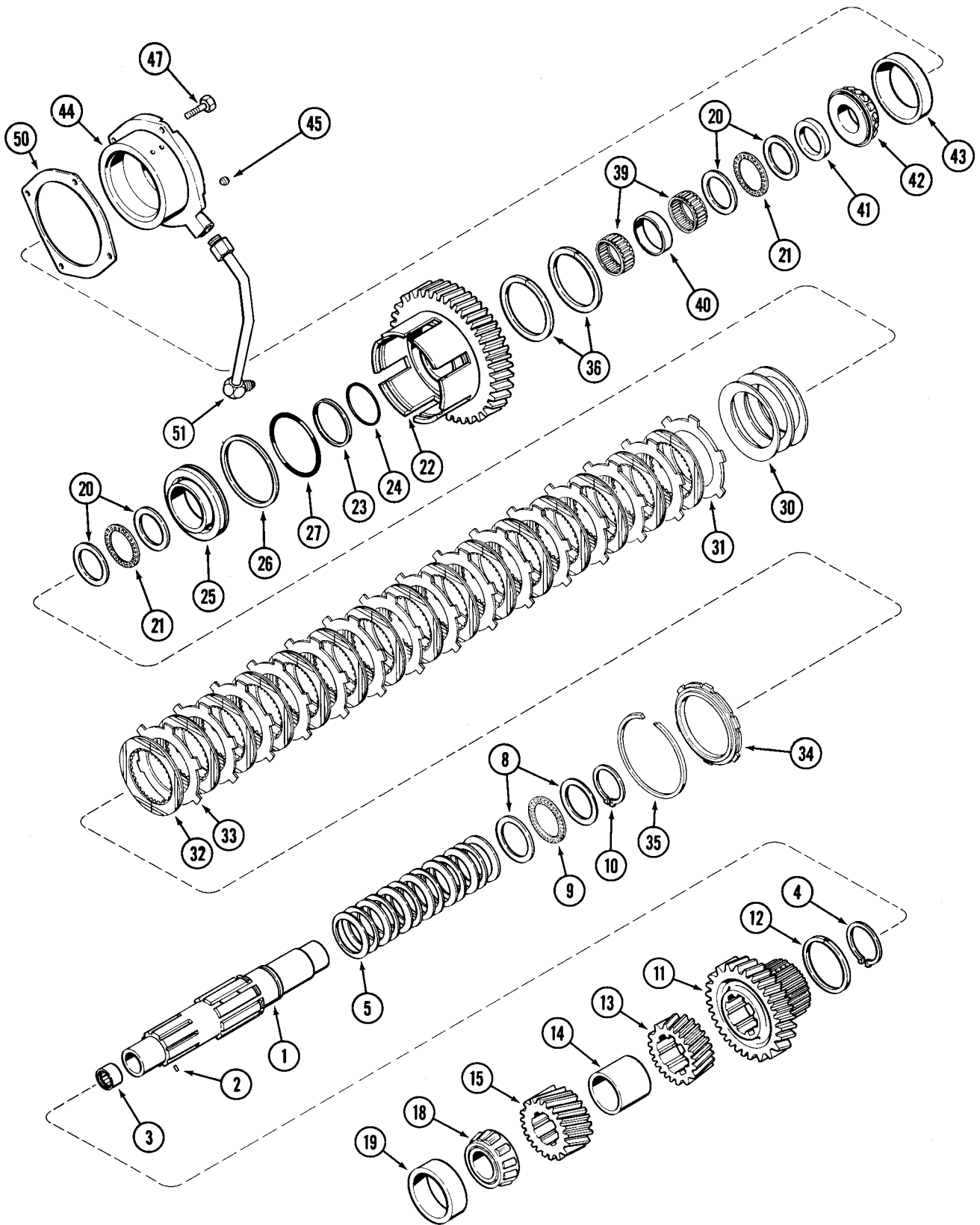
ССЫЛ.	НОМЕР ДЕТАЛИ	ОПИСАНИЕ	ТРЕБ.
1	1997446C2	УЗЕЛ ВАЛА - входного	1
2	187516A1	ПРОБКА - расширительная, заменяет пробку 1342852C1	4
3	38-3605	ШТИФТ - цилиндрический, 3/32 x 5/16 дюйма	5
4	1963874C1	ШТИФТ - спиральный, 8 x 14 мм	1
8	1286040C2	КОЛЬЦО - опорное	1
9	1997888C1	ШАЙБА - упорная	1
10	80909C1	ПОДШИПНИК - игольчатый, сепараторный	2
11	1285977C1	ШЕСТЕРНЯ - ведущая, средняя	1
12	1285979C1	ШЕСТЕРНЯ - ведущая, 52 зуба, высокого диапазона	1
13	1286052C1	КОЛЬЦО - уплотнительное, муфты сцепления	2
14	1286043C1	ШАЙБА - упорная	4
18	572182R1	ПОДШИПНИК - игольчатый, упорный	2
19	93350C1	КОЛЬЦО - удерживающее	6
20	1286012C2	ШАЙБА - тарельчатая, пружинная	26
21	1285972C2	ОПОРА - муфты сцепления	2
22	1286081C1	КОЛЬЦО - поршневое, нижнее, муфты сцепления, внутреннее	2
23	1286076C1	КОЛЬЦО - поршневое, муфты сцепления, переключения	2
24	1285998C1	ПОРШЕНЬ - муфты сцепления, переключения	2
25	1286083C1	КОЛЬЦО - поршневое, нижнее, муфты сцепления, наружное	2
26	1286079C1	КОЛЬЦО - поршневое, переключения	2
27	93129C1	ШАЙБА - тарельчатая, пружинная	6
30	93190C1	ДИСК - срабатывания	2
31	92935C5	ДИСК - фрикционный	20
32	92934C2	ДИСК - сепараторный	18
33	1342854C2	ДИСК - опорный, 16,5 мм (21/32 дюйма) толщиной, если используется	2
33	1342645C3	ДИСК - опорный, муфты сцепленияЮ из порошкового металла, 9,7 мм (3/8 дюйма) толщиной, если используется	2
34	1285996C1	КОЛЬЦО - удерживающее	2
35	1285971C1	ШЕСТЕРНЯ - ведущая, 22 зуба, низкого диапазона	1
36	A75211	КОЛЬЦО - конического роликового подшипника	1
37	A75210	ВТУЛКА - конического роликового подшипника	1
38	116797C2	КОЛЬЦО - уплотнительное	1
39	ST2063	ВТУЛКА - конического роликового подшипника	1
40	54404R1	ВТУЛКА - конического роликового подшипника	1
44	281696A1	ОПОРА - подшипника, заменяет опору 1285995C2	1
45	814-12050	БОЛТ - шестигранный, 12 - 1,75 x 50 мм	6
46	1286025C1	КОЛЬЦО - уплотнительное	4
47	1342729C1	СЕПАРАТОР - подшипника	1
48	1286061C1	ПРОКЛАДКА - подшипника, 0,08 мм	ИСН
48	1286062C1	ПРОКЛАДКА - подшипника, 0,10 мм	ИСН
48	1286063C1	ПРОКЛАДКА - подшипника, 0,13 мм	ИСН
48	1286064C1	ПРОКЛАДКА - подшипника, 0,30 мм	ИСН
48	1286065C1	ПРОКЛАДКА - подшипника, 0,76 мм	ИСН
49	613-10030	БОЛТ - шестигранный, с резьбой на всем теле, 10 - 1,5 x 30 мм	3



ТРАНСМИССИЯ

Главная муфта сцепления внутреннего вала

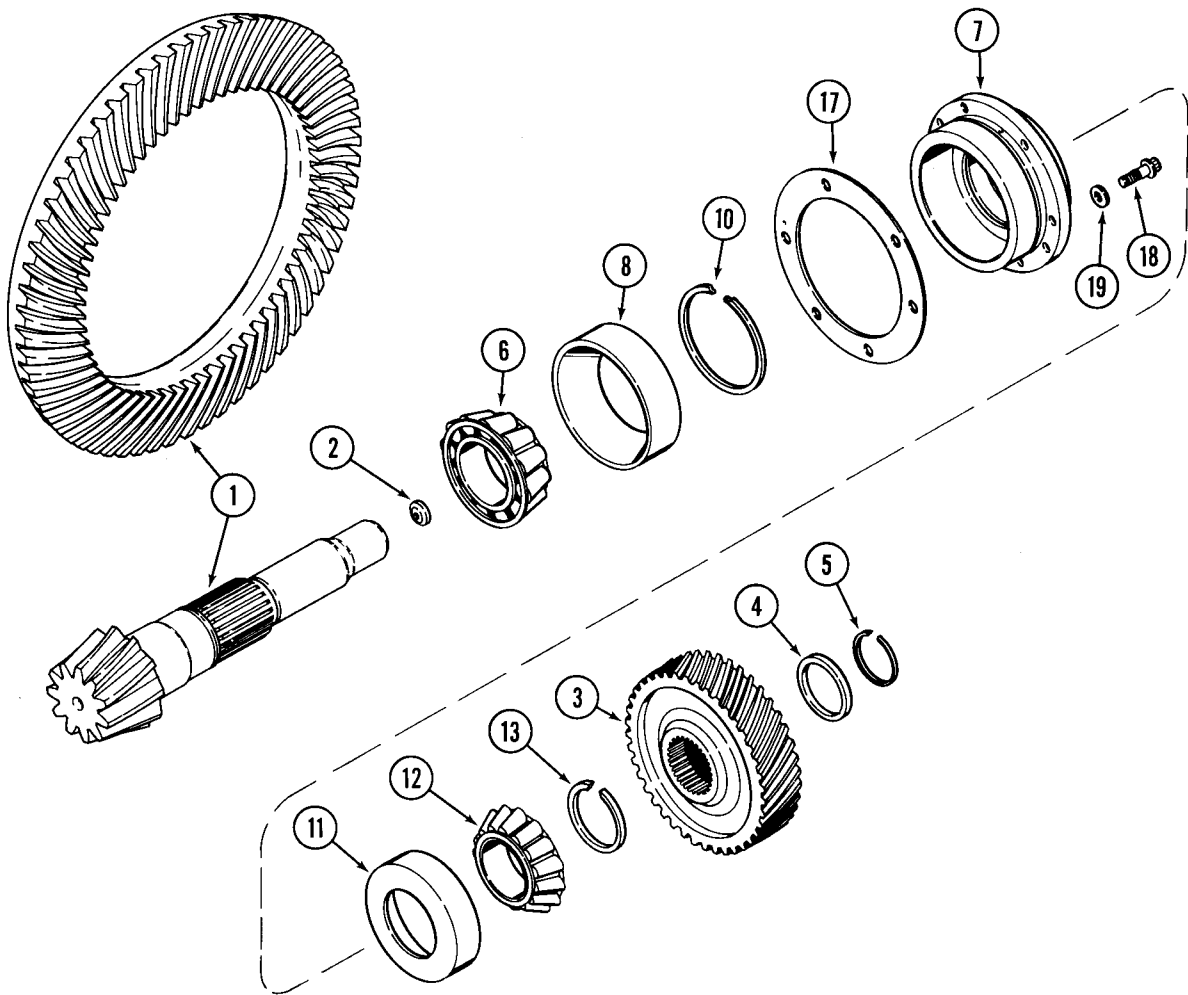
ССЫЛ.	НОМЕР ДЕТАЛИ	ОПИСАНИЕ	ТРЕБ.
1	1997446C2	УЗЕЛ ВАЛА - входного (См. стр. 6-41 относительно штифтов и заглушек)	1
2	1342729C1	СЕПАРАТОР - подшипника	1
3	101-11225	КОЛЬЦО - наружное удерживающее, No. 225	1
4	1286027C2	КОЛЬЦО - удерживающее	1
10	1342240C1	ОПОРА - муфты сцепления	1
11	93138C1	КОЛЬЦО - поршневое	1
12	92562C1	КОЛЬЦО - уплотнительное	1
13	93137C1	КОЛЬЦО - поршневое	1
14	92561C1	КОЛЬЦО - поршневое	1
15	112299A2	ПОРШЕНЬ - муфты сцепления	1
18	93136C2	ПРУЖИНА - муфты сцепления	16
19	112329A1	ДЕРЖАТЕЛЬ - пружины	1
21	100-11306	КОЛЬЦО - наружное удерживающее, No. 306	1
22	92555C1	КОЛЬЦО - уплотнительное	1
23	235913A2	СТУПИЦА - муфты сцепления, заменяет ступицу 13422141C1	1
27	103-11200	КОЛЬЦО - наружное, удерживающее, No. 200	1
31	1285974C1	ПЛАСТИНА - сепараторная	9
32	1285975C2	ДИСК - фрикционный	9
33	1963890C1	ДИСК - опорный	1
34	1963876C1	КОЛЬЦО - упорное	1
39	1286088C1	ТРУБОПРОВОД - задний, средней муфты сцепления	1
40	1286089C1	ТРУБОПРОВОД - задний, муфты сцепления высоких передач	1
41	1342730C1	ТРУБОПРОВОД - нагнетательный, муфты сцепления	2
43	218-5105	ПАТРУБОК - 90 градусов, 9/16-18-дюйм. конусн. х площ. регулир. кольца кругл. сечения	1
44	237-6006	КОЛЬЦО КРУГЛОГО СЕЧЕНИЯ - 15/32 внутр. диам. х 5/64 дюйма шириной	1
45	1963935C2	ТРУБОПРОВОД - для смазки шестерен	1



ТРАНСМИССИЯ

Промежуточный вал диапазонов

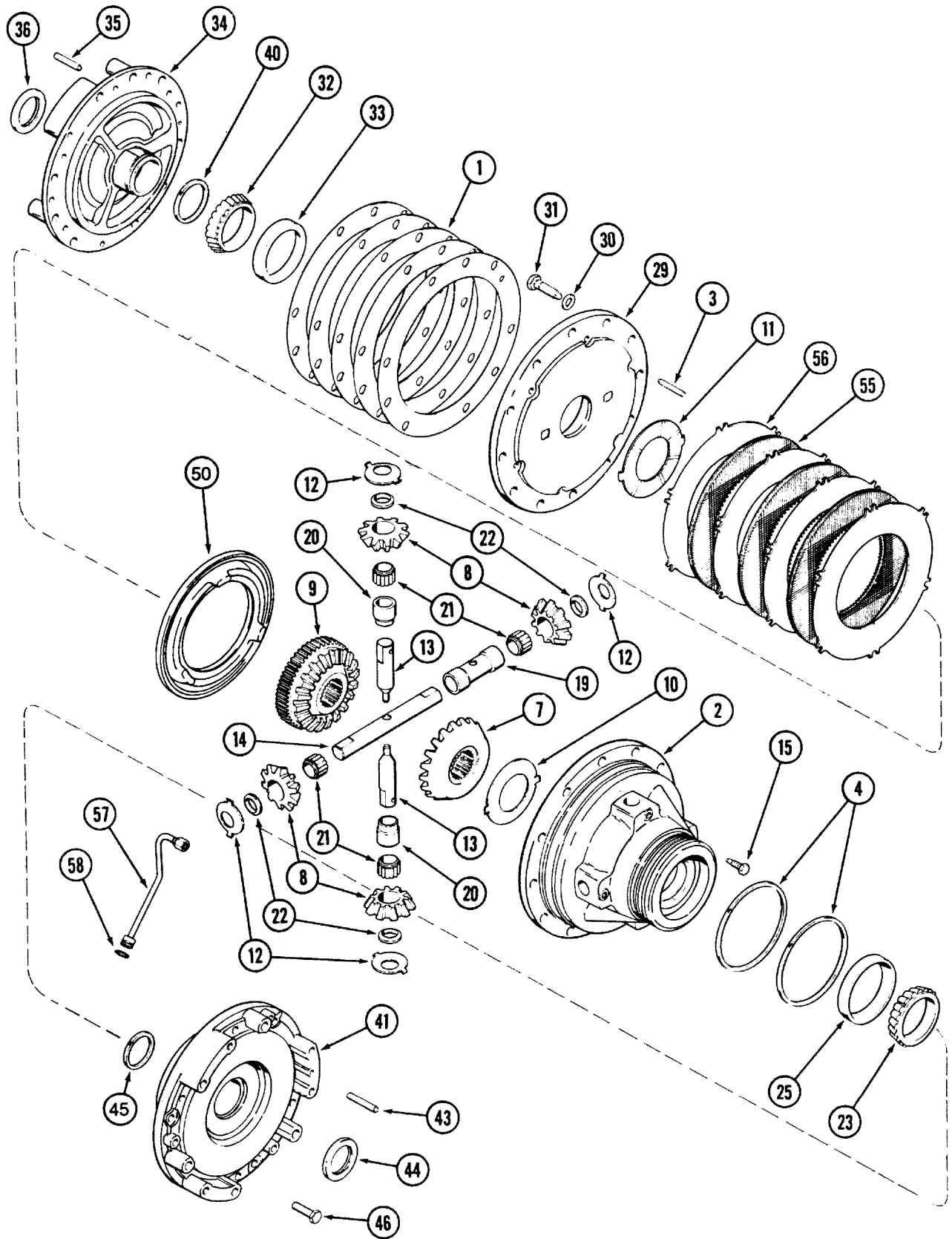
ССЫЛ.	НОМЕР ДЕТАЛИ	ОПИСАНИЕ	ТРЕБ.
1	1954059C2	УЗЕЛ ВАЛА - промежуточного	1
2	38-3605	ШТИФТ - цилиндрический, 3/32 x 5/16 дюйма	3
3	D63322	ПОДШИПНИК - роликовый	1
4	144348C1	КОЛЬЦО - упорное	1
5	1286012C2	ШАЙБА - тарельчатая, пружинная	13
8	1286043C1	ШАЙБА - упорная	2
9	572182R1	ПОДШИПНИК - игольчатый, упорный	1
10	101-11250	КОЛЬЦО - наружное, удерживающее, No. 250	1
11	1285978C1	ШЕСТЕРНЯ - ведомая, 39 зубьев, среднего диапазона	1
12	1286052C1	КОЛЬЦО - уплотнительное	1
13	1285980C1	ШЕСТЕРНЯ - ведомая, 24 зуба, высокого диапазона	1
14	1286041C2	ПРОСТАВКА - шестерни	1
15	1285990C1	ШЕСТЕРНЯ - ведущая, 23 зуба, с постоянным зацеплением	1
18	84986C1	КОЛЬЦО - конического роликового подшипника	1
19	40435	ВТУЛКА - конического роликового подшипника	1
20	1286042C1	ШАЙБА - упорная	4
21	K620185	ПОДШИПНИК - игольчатый, упорный	2
22	1285968C3	ШЕСТЕРНЯ - ведомая, 54 зуба, низкого диапазона, заменяет шестерню 227990A1. Более не производится. Заказывать 297134A1 и 29748A2, позиция 52	1
22	297134A1	ШЕСТЕРНЯ - ведомая, 54 зуба, низкого диапазона с тефлоновыми канавками, использует уплотнительное кольцо 297418A2. Заменяет шестерни 1285968C3 и 227990A1	1
23	1286077C1	КОЛЬЦО - ведомое	1
24	1286081C1	КОЛЬЦО - поршневое, муфты нижнего диапазона, внутреннее	1
25	1285999C2	ПОРШЕНЬ - муфты сцепления, нижний	1
26	1286079C1	КОЛЬЦО - поршневое, переключения передач	1
27	1286083C1	КОЛЬЦО - поршневое, нижнекк, муфты сцепления, наружное	1
30	93129C1	ШАЙБА - тарельчатая, пружинная	3
31	93190C1	ДИСК - срабатывания	1
32	92935C5	ДИСК - фрикционный	13
33	92934C2	ДИСК - сепараторный	12
34	1342854C2	ДИСК - опорный, 16,5 мм (21/32 дюйма) толщиной, если используется	1
34	1342645C3	ДИСК - опорный, муфты сцепления, из порошкового металла, 9,7 мм (3/8 дюйма) толщиной, если используется	1
35	1285996C1	КОЛЬЦО - удерживающее	1
36	1286028C2	КОЛЬЦО - шестерни	2
39	80907C1	ПОДШИПНИК - игольчатый, сепараторный	2
40	93269C1	ПРОСТАВКА - подшипника	1
41	1286038C1	ПРОСТАВКА - подшипника	1
42	287679C1	КОЛЬЦО - конического роликового подшипника	1
43	1968297C1	ВТУЛКА - конического роликового подшипника	1
44	1342622C1	СЕПАРАТОР - подшипника	1
45	1286084C1	ШТИФТ - 12 x 11 мм	1
47	613-10030	БОЛТ - шестигранный, с резьбой на всем теле, 10 - 1,5 x 30 мм	4
50	1286066C1	ПРОКЛАДКА - 0,08 мм	ИСН
50	1286067C1	ПРОКЛАДКА - 0,10 мм	ИСН
50	1286068C1	ПРОКЛАДКА - 0,13 мм	ИСН
50	1286069C1	ПРОКЛАДКА - 0,30 мм	ИСН
50	1286070C1	ПРОКЛАДКА - 0,76 мм	ИСН
51	1286087C1	ТРУБОПРОВОД - задний, нижней муфты сцепления	1
52	297418A2	КОЛЬЦО - уплотнительное, чугунное, используется с ведомой шестерней 297134A1, не показано	1



ТРАНСМИССИЯ

Вал-шестерня и шестерня

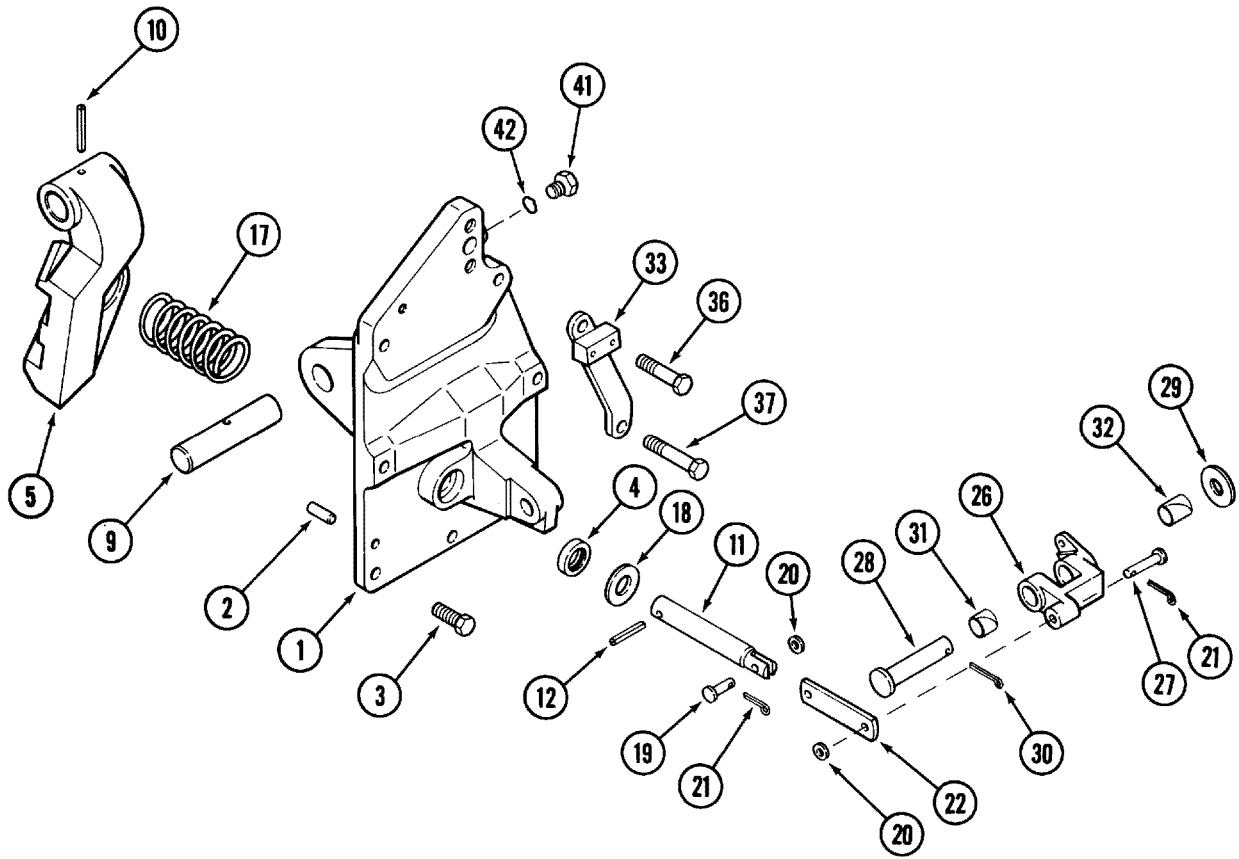
ССЫЛ.	НОМЕР ДЕТАЛИ	ОПИСАНИЕ	ТРЕБ.
1	94616C2	КОМПЛЕКТ - шестерня и вал, коническая ведущая шестерня	1
2	92825C1	ЗАГЛУШКА - вала	1
3	1285991C2	ШЕСТЕРНЯ - ведомая, 46 зубьев, с постоянным зацеплением	1
4	1286039C1	ПРОСТАВКА - подшипника	1
5	143906C1	КОЛЬЦО - удерживающее	1
6	921684C1	ПОДШИПНИК - конический, роликовый.	1
7	1068264C1	СЕПАРАТОР - подшипника.	1
8	921683C1	ВТУЛКА - конического роликового подшипника	1
10	120965C1	КОЛЬЦО - удерживающее	1
11	108326H	ВТУЛКА - конического роликового подшипника	1
12	94666C1	КОЛЬЦО - конического роликового подшипника.	1
13	131432A1	КОЛЬЦО - ведущей шестерни, 3,62 мм	ИСН
13	94661C1	КОЛЬЦО - ведущей шестерни, 3,70 мм	ИСН
13	94662C1	КОЛЬЦО - ведущей шестерни, 3,78 мм	ИСН
13	94663C1	КОЛЬЦО - ведущей шестерни, 3,86 мм	ИСН
13	110042C1	КОЛЬЦО - ведущей шестерни, 3,94 мм	ИСН
13	94664C1	КОЛЬЦО - ведущей шестерни, 4,02 мм	ИСН
13	131433A1	КОЛЬЦО - ведущей шестерни, 4,10 мм	ИСН
13	131434A1	КОЛЬЦО - ведущей шестерни, 4,18 мм	ИСН
17	120977C1	ПРОКЛАДКА - подшипника, 0,08 мм	ИСН
17	120978C1	ПРОКЛАДКА - подшипника, 0,10 мм	ИСН
17	120979C1	ПРОКЛАДКА - подшипника, 0,13 мм	ИСН
17	120980C1	ПРОКЛАДКА - подшипника, 0,30 мм	ИСН
18	566-12035	БОЛТ - с 12-точечным буртиком	6
19	1251958C1	ШАЙБА - плоская.	6



ТРАНСМИССИЯ

Дифференциал

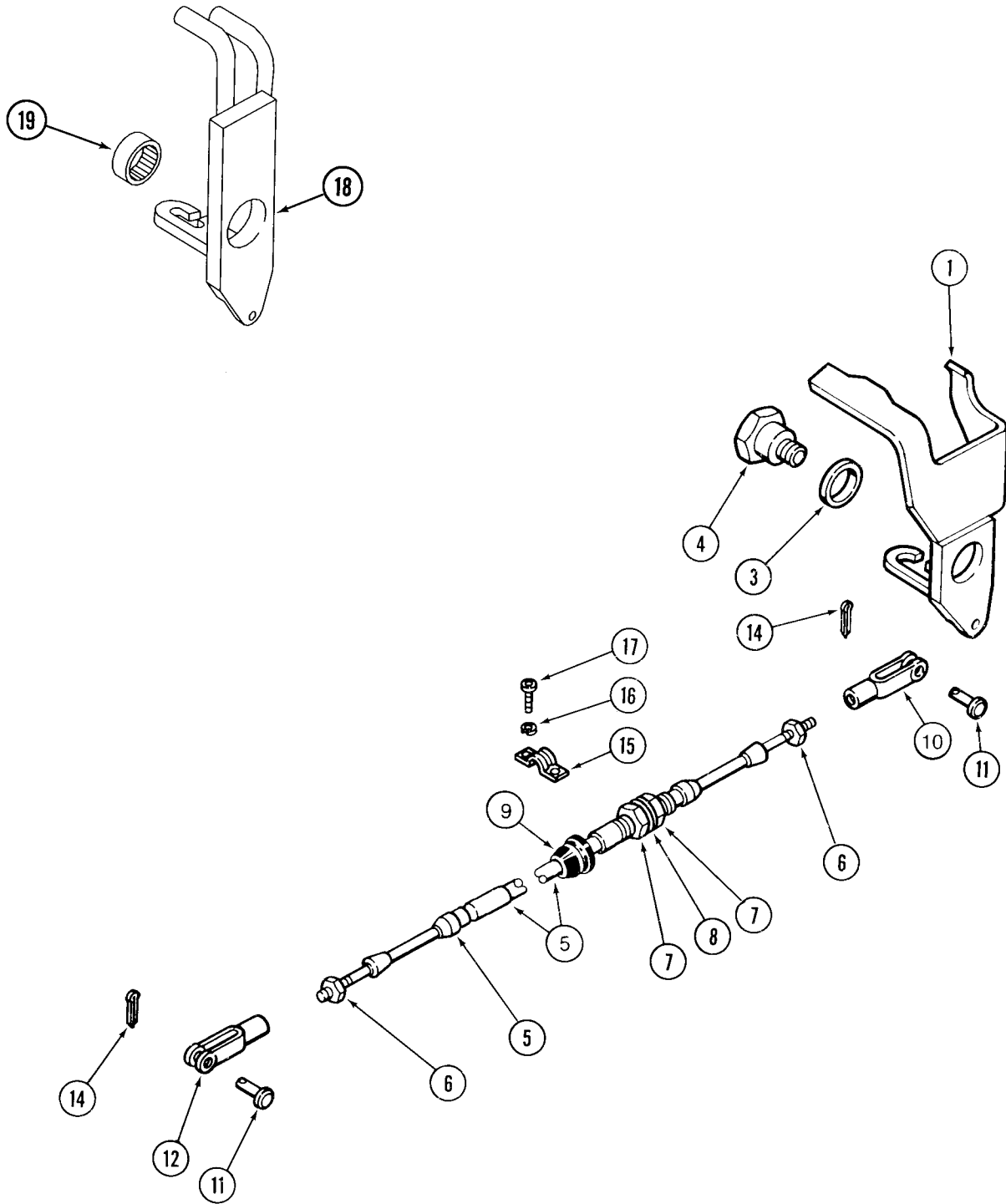
ССЫЛ.	НОМЕР ДЕТАЛИ	ОПИСАНИЕ	ТРЕБ.
1	120513C2	ПРОКЛАДКА - держателя, 0,09 мм	ИСН
1	120512C2	ПРОКЛАДКА - держателя, 0,1 мм	ИСН
1	120509C2	ПРОКЛАДКА - держателя, 0,18 мм	ИСН
1	120510C2	ПРОКЛАДКА - держателя, 0,31 мм	ИСН
1	120511C2	ПРОКЛАДКА - держателя, 0,74 мм	ИСН
2	1997705C1	КАРТЕР - дифференциала, правый	1
3	137023A1	ШПЛИНТ - 10 x 60 мм, закаленный	6
4	148939C1	КОЛЬЦО - уплотнительное	2
7	1259633C2	ШЕСТЕРНЯ - ведущая, 20 зубьев, дифференциала	1
8	92905C1	ШЕСТЕРНЯ - коническая, дифференциала, 10 зубьев	4
9	1259634C2	ШЕСТЕРНЯ - стопорная, коническая, 20 зубьев	1
10	92767C1	ШАЙБА - упорная	1
11	92768C1	ШАЙБА - упорная	1
12	92718C2	ШАЙБА - упорная	4
13	92906C1	ВАЛ-ШЕСТЕРНЯ - длинный	2
14	92907C1	ВАЛ-ШЕСТЕРНЯ - короткий	1
15	1997421C1	БОЛТ - штифта	2
19	1289349C1	ПРОСТАВКА - ведущей шестерни, длинная	1
20	1289350C1	ПРОСТАВКА - ведущей шестерни, короткая	2
21	1270697C1	ПОДШИПНИК - игольчатый	112
22	1289348C1	КОЛЬЦО - упорное	4
23	622336C1	КОЛЬЦО - конического роликового подшипника -	1
25	A63171	ВТУЛКА - конического роликового подшипника	1
29	229593A1	КРЫШКА - картера, дифференциала, заменяет крышку 92800C2	1
30	896-11016	ШАЙБА - плоская, 17,5 x 30 x 4 мм, закаленная	12
31	828-16055	БОЛТ - шестигранный, 16 - 2,0 x 55 мм, класс 10.9	12
32	67250C1	КОЛЬЦО - конического роликового подшипника	1
33	67251C1	ВТУЛКА - конического роликового подшипника	1
34	120503C2	ДЕРЖАТЕЛЬ - подшипника, левый	1
35	136433A1	ШПЛИНТ - 12 x 65 мм, закаленный	5
36	139059C1	УПЛОТНЕНИЕ - масляное	1
40	139060C2	КОЛЬЦО - уплотнительное	2
41	1997369C1	ДЕРЖАТЕЛЬ - подшипника, правый	1
43	136433A1	ШПЛИНТ - 12 x 65 мм, закаленный	5
44	139059C1	УПЛОТНЕНИЕ - масляное	1
45	139060C2	КОЛЬЦО - уплотнительное	1
46	613-16040	БОЛТ - шестигранный, 16 - 2,0 x 40 мм	3
46	613-16045	БОЛТ - шестигранный, 16 - 2 x 45 мм	3
50	1997422C1	ПОРШЕНЬ - блокировки дифференциала	1
55	120679C1	ПЛАСТИНА - фрикционная	3
56	92915C1	ПЛАСТИНА - сепараторная	4
57	120653C2	ТРУБОПРОВОД - нагнетательный, блокировочный	1
58	238-5115	КОЛЬЦО КРУГЛОГО СЕЧЕНИЯ - 11/16 внутр. диам. x 7/8 дюйма шириной	1



ТРАНСМИССИЯ

Блокировка на стоянке

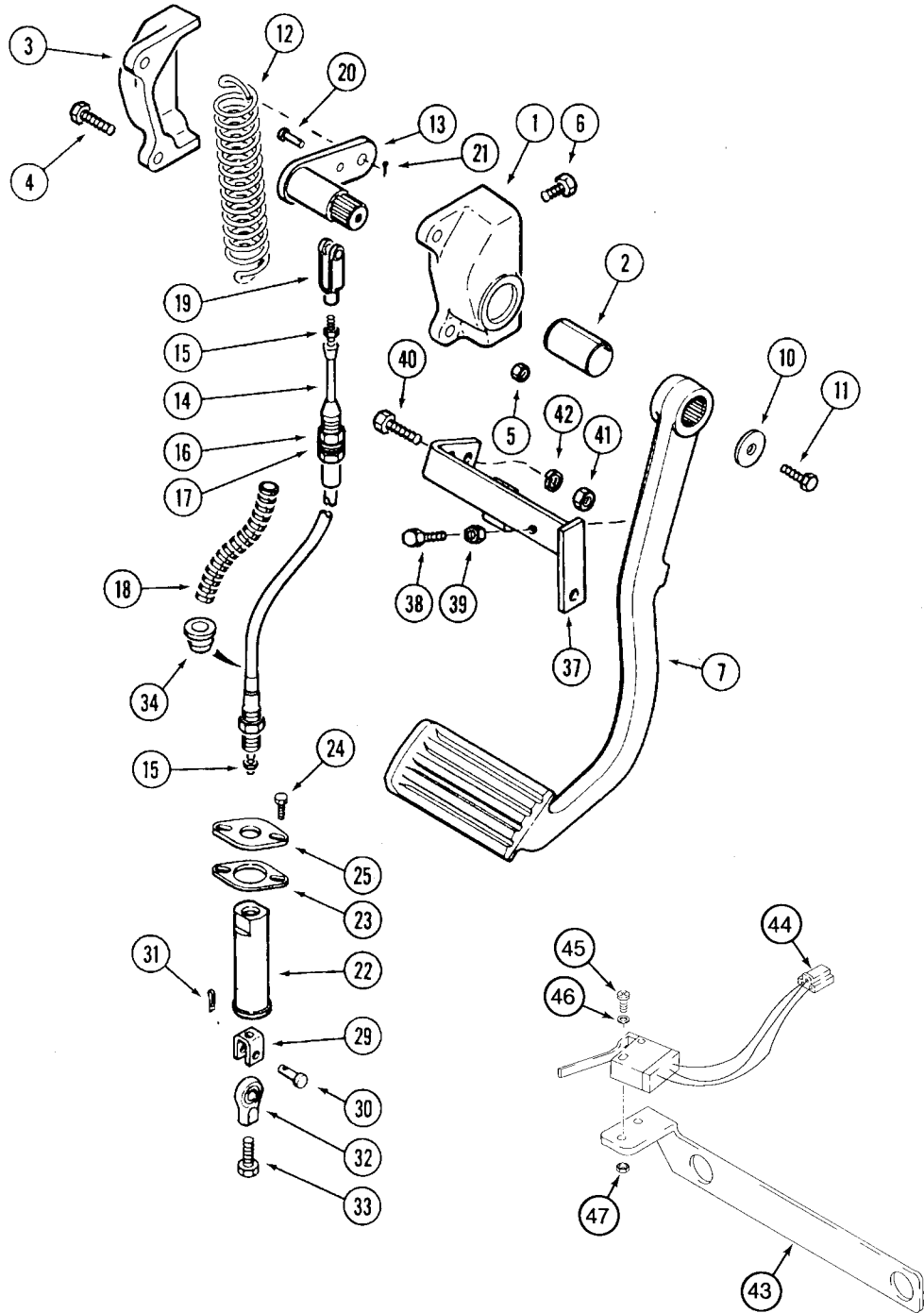
ССЫЛ.	НОМЕР ДЕТАЛИ	ОПИСАНИЕ	ТРЕБ.
1	94809С3	УЗЕЛ КРЫШКИ - механизма блокировки на стоянке	1
2	837-10025	ШПЛИНТ - 10 x 25 мм, закаленный	2
3	613-10030	БОЛТ - шестигранный, с резьбой на всем теле, 10 - 1,5 x 30 мм	3
3	814-10040	БОЛТ - шестигранный, 10 - 1,5 x 40 мм.	2
4	G105118	УПЛОТНЕНИЕ - масляное	1
5	94811С3	РЫЧАГ - стопорной собачки	1
9	148740С1	ВАЛ - собачки, стопорной.	1
10	838-3645	ШТИФТ - цилиндрический, 6 x 45 мм	1
11	94813С1	УЗЕЛ ТЯГИ - рычага	1
12	838-3640	ШТИФТ - цилиндрический, 6 x 40 мм	1
17	1968499С1	ПРУЖИНА - прижимная, блокировочная	1
18	495-11081	ШАЙБА - плоская, 13/16 x 1-15/32 x 1/8 дюйма	1
19	527-201	Штифт - с головкой, 8 x 25 мм	1
20	895-11008	ШАЙБА - плоская, 9 x 17 x 1,6 мм	2
21	732-2016	ШПЛИНТ - 2 x 16 мм	2
22	148743С1	ЗВЕНО - блокировочное, над линией центров.	1
26	1954042С2	КОНЕЧАТЫЙ РЫЧАГ - над линией центров.	1
27	729-835	ШТИФТ - с головкой, 8 x 35 мм, закаленный	1
28	728-1680	ШТИФТ - с головкой, 16 x 80 мм, закаленный	1
29	495-81175	ШАЙБА - плоская, 21/32 x 1 x 7/64 дюйма	1
30	732-4025	ШПЛИНТ - 4 x 25 мм	1
31	94795С1	ПОДШИПНИК - коленчатого рычага	1
32	94796С1	ПОДШИПНИК - коленчатого рычага	1
33	1334342С1	КРОНШТЕЙН - кабеля	1
36	814-10045	БОЛТ - шестигранный, 10 - 1,5 x 45 мм.	1
37	814-10060	БОЛТ - шестигранный, 10 - 1,5 x 60 мм.	1
41	218-5155	ПРОБКА - шестигранная, 9/16-18-дюйм. площ. кольца кругл. сечения	1
42	237-6006	КОЛЬЦО КРУГЛОГО СЕЧЕНИЯ - 15/32 внутр.диам. x 5/64 дюйма шириной.	1



ТРАНСМИССИЯ

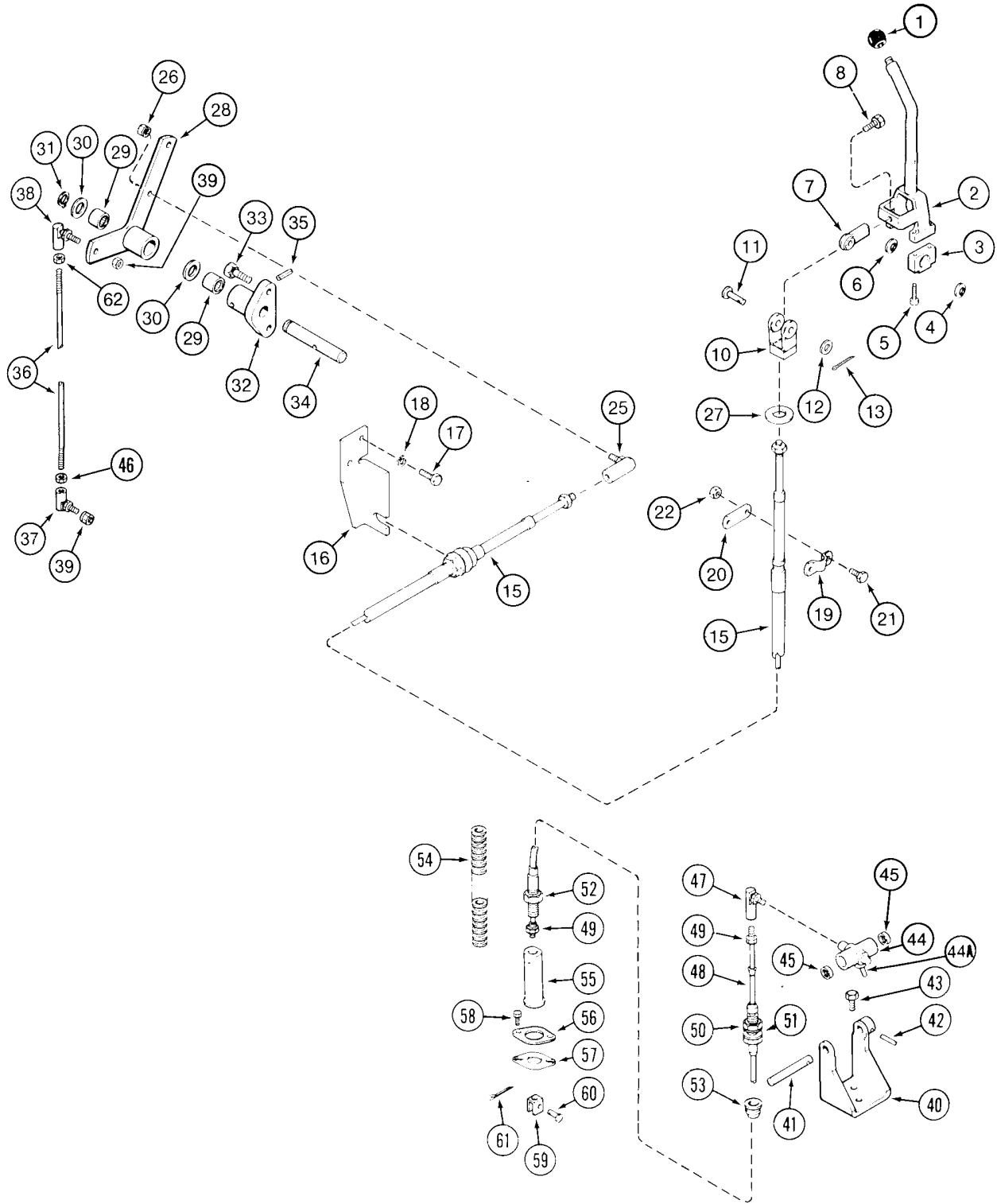
Регулятор блокировки на стоянке

ССЫЛ.	НОМЕР ДЕТАЛИ	ОПИСАНИЕ	ТРЕБ.
1	1981906С3	УЗЕЛ РЫЧАГА - блокировки на стоянке (со ручного переключения с изменением направления движения)	1
3	96423С1	ПОДШИПНИК - игольчатый	1
4	1340016С1	БОЛТ - с заплечиком.	1
5	1267745С3	УЗЕЛ КАБЕЛЯ - блокировки на стоянке	1
6	425-154	ГАЙКА - шестигранная, стопорная, 1/4 дюйма NF	2
7	425-1510	ГАЙКА - шестигранная. стопорная, 5/8 дюйма NF	2
8	495-21069	ШАЙБА - плоская, 11/16 x 1-3/4 x 9/64 дюйма	2
9	96989С2	ПРОСТАВОЧНОЕ КОЛЬЦО - кабеля	1
10	213-124	СЕРЬГА - регулируемая, 1/4 дюйма NF	1
11	427-4077	ШТИФТ - с головкой, 1/4 x 3/4 дюйма, закаленный	2
12	28787R1	СЕРЬГА - кабеля	1
14	432-48	ШПЛИНТ - 1/16 x 1/2 дюйма	2
15	120008С1	ХОМУТ - кабеля	1
16	892-11004	КОНТРШАЙБА - 4 мм	2
17	863-4012	БОЛТ - с шестигранным гнездом под ключ, 4 - 0,7 x 12 мм, класс 10.9	2
18	292518А1	УЗЕЛ РЫЧАГА - блокировки на стоянке (без ручного переключения с изменением направления движения)	1
19	96423С1	ПОДШИПНИК - игольчатый	1



ПЕДАЛЬ ЗАМЕДЛЕНИЯ

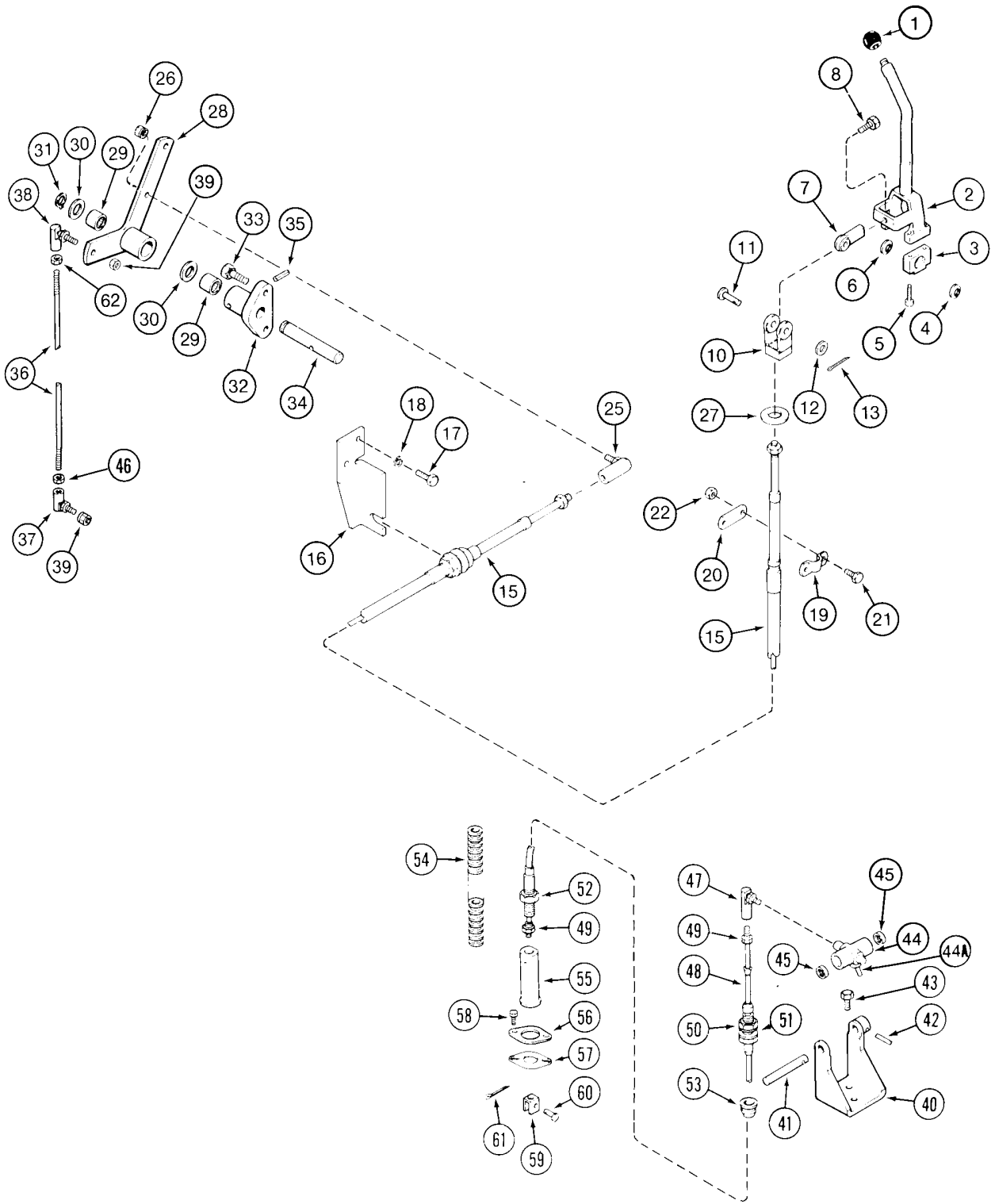
ССЫЛ.	НОМЕР ДЕТАЛИ	ОПИСАНИЕ	ТРЕБ.
1	120174C1	УЗЕЛ ОПОРЫ - поворотной	1
2	120173C1	ВТУЛКА - поворотная	1
3	1252700C1	ОПОРА - поворотная, педали	1
4	413-620	БОЛТ - шестигранный, 3/8 NC x 1-1/4 дюйма	2
5	425-166	ГАЙКА - тяжелая, шестигранная, 3/8 дюйма NC, если используется.	2
5	231-5146	ГАЙКА - шестигранная, зубчатая, с буртиком, 3/8 дюйма NC, если используется.	2
6	413-612	БОЛТ - шестигранный, 3/8 NC x 3/4 дюйма	5
7	1340256C1	ПЕДАЛЬ - муфты сцепления	1
10	495-81120	ШАЙБА - плоская, 11/32 x 1-1/4 x 7/64 дюйма	1
11	413-512	БОЛТ - шестигранный, 5/16 NC x 3/4 дюйма	1
12	96897C2	ПРУЖИНА - возвратная	1
13	1990549C1	ПЛЕЧО - рычага, педали	1
14	96481C2	КАБЕЛЬ - муфты сцепления, включает позицию 34	1
15	425-154	ГАЙКА - шестигранная, стопорная, 1/4 дюйма NF	1
16	425-1510	ГАЙКА - шестигранная, стопорная, 5/8 дюйма NF	3
17	495-21069	ШАЙБА - плоская, 11/16 x 1-3/4 x 9/64 дюйма	2
18	118156C1	ГИЛЬЗА - рифленая, вырезать 8 дюймов из бестарной изоляции 1536137C1	1
19	213-124	СЕРЬГА - регулируемая, 1/4 дюйма NF	1
20	427-4077	ШТИФТ - с головкой, 1/4 x 3/4 дюйма, закаленный	1
21	432-48	ШПЛИНТ - 1/16 x 1/2 дюйма	1
22	1340478C1	КОРПУС - опоры, кабеля	1
23	1280055C2	ФЛАНЕЦ - корпуса	1
24	864-6016	БОЛТ - с шестигранным гнездом под ключ, 6 - 1,0 x 16 мм.	2
25	97238C1	ПРОСТАВКА - фланца корпуса	1
29	96790C2	СЕРЬГА - кабеля.	1
30	96846C2	ШТИФТ - с головкой	1
31	732-2012	ШПЛИНТ - 2 x 12 мм	1
32	97202C1	НАКОНЕЧНИК - шаровой	1
33	414-614	БОЛТ - шестигранный, 3/8 NF x 7/8 дюйма	1
34	96989C2	ПРОСТАВОЧНОЕ КОЛЬЦО - включено с позицией 14	1
37	96934C3	КРОНШТЕЙН - стопорный, педали	1
38	614-8030	БОЛТ - шестигранный, с резьбой на всем теле, 8 - 1,25 x 30 мм	1
39	825-1408	ГАЙКА - шестигранная, 8 мм - 1,25	1
40	614-10025	БОЛТ - шестигранный, с резьбой на всем теле, 10 - 1,5 x 25 мм	3
41	825-1410	ГАЙКА - шестигранная, 10 мм - 1,5	2
42	892-11010	КОНТРШАЙБА - 10 мм	3
43	295056A1	КРОНШТЕЙН - для установки переключателя (с ручным переключением с изменением направления движения)	1
44	1343288C2	ПЕРЕКЛЮЧАТЕЛЬ - ручной с изменением направления движения	1
45	140-103	ВИНТ - мелкий крепежный, цилиндрический, с крестовым шлицем, No. 6 NC x 3/4 дюйма (с ручным переключением с изменением направления движения)	2
46	495-31016	ШАЙБА - плоская, 5/32 x 3/8 x 3/64 дюйма (с ручным переключением с изменением направления движения)	2
47	225-14106	ГАЙКА - шестигранная, No. 6 NC (с ручным переключением с изменением направления движения)	2



УПРАВЛЕНИЕ ПЕРЕКЛЮЧЕНИЕМ ПЕРЕДАЧ ТРАНСМИССИИ**С ручным переключением с изменением направления движения**

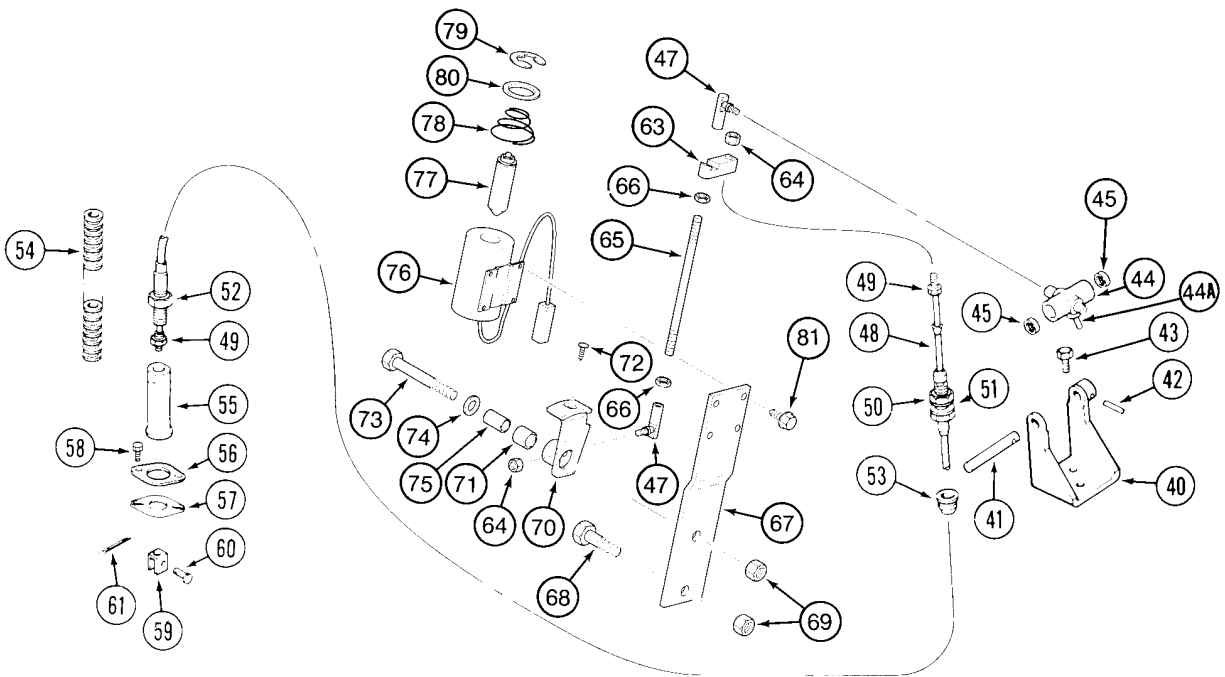
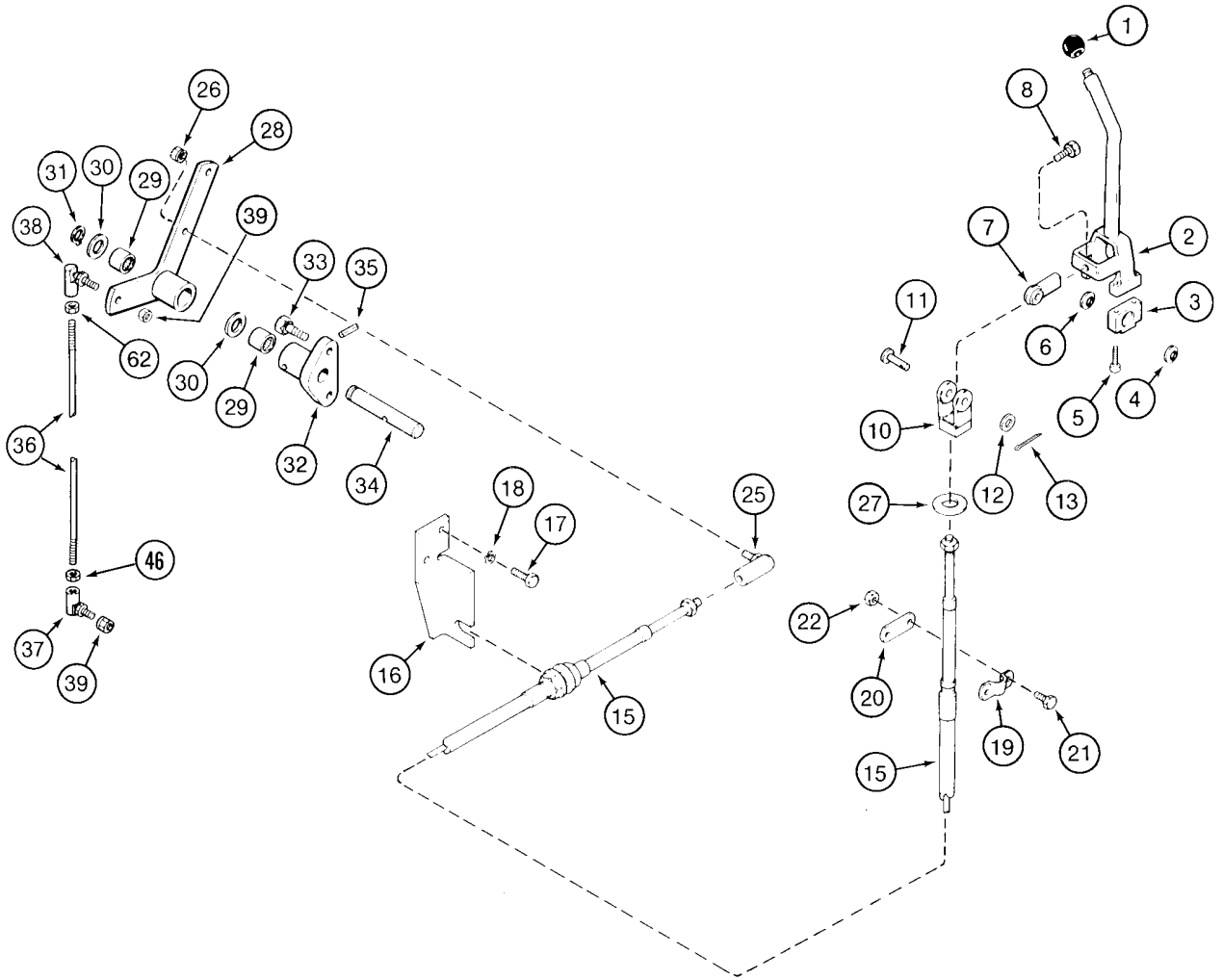
ССЫЛ.	НОМЕР ДЕТАЛИ	ОПИСАНИЕ	ТРЕБ.
1	1280096C1	РУЧКА - рукоятки	1
2	302490A1	РЫЧАГ - рукоятки управления переключением передач	1
3	96580C3	БЛОК - подшипниковый	2
4	96579C1	ПОДШИПНИК - игольчатый	1
5	96637C1	БОЛТ - с шестигранным гнездом под ключ, 4 x 35 мм	4
6	96982C1	ШАЙБА - коническая	2
7	97202C1	НАКОНЕЧНИК - шаровой	1
8	414-614	БОЛТ - шестигранный, 3/8 NF x 7/8 дюйма	1
10	1340129C2	СЕРЬГА - кабеля	1
11	427-6156	ШТИФТ - с головкой, 3/8 x 1-9/16 дюйма, закаленный	1
12	495-11041	ШАЙБА - плоская, 13/32 x 13/16 x 1/16 дюйма	1
13	432-616	ШПЛИНТ - 3/32 x 1 дюйма	1
15	1343929C2	КАБЕЛЬ - скоростей	1
16	1344098C1	КРОНШТЕЙН - кабеля	1
17	614-8025	БОЛТ - шестигранный, с резьбой на всем теле, 8 - 1,25 x 25 мм	2
18	892-11008	КОНТРШАЙБА - 8 мм	2
19	1344178C1	ХОМУТ - кабеля	1
20	1344099C1	ПРОКЛАДКА - хомута	1
21	628-6020	БОЛТ - шестигранный, с резьбой на всем теле, 6 - 1,0 x 20 мм, класс 10.9	2
22	832-41306	ГАЙКА - шестигранная, самозаконтривающаяся, 6 мм - 1,0, класс 10.	2
25	310673R1	ШАРНИР - шаровой	1
26	230-4715	ГАЙКА - шестигранная, самозаконтривающаяся, 5/16 дюйма NF	1
27	1344234C1	ШАЙБА - кабеля	1
28	1987155C1	КОЛЕНЧАТЫЙ РЫЧАГ - переключения скорости	1
29	1344333C1	ВТУЛКА - рычага переключения скорости	2
30	1251551C1	ШАЙБА - плоская	2
31	100-1675	КОЛЬЦО - тяжелое, наружное, удерживающее, No. 75.	1
32	96992C2	ОПОРА - коленчатого рычага	1
33	854-10030	БОЛТ - тяжелый, шестигранный, с буртиком, 10 - 1,5 x 30 мм, класс 10.9	2
34	1283945C1	ВАЛ - коленчатого рычага	1
35	838-1650	ШТИФТ - прорезной, пружинный, 6 x 50 мм	1
36	1283926C1	СТЕРЖЕНЬ - звена скорости	1
37	D149295	ШАРНИР - шаровой, стержня	1
38	D133522	ШАРНИР - шаровой, стержня	1
39	232-4616	ГАЙКА - шестигранная, самозаконтривающаяся, 3/8 дюйма NF	2

Продолжение на следующей странице



УПРАВЛЕНИЕ ПЕРЕКЛЮЧЕНИЕМ ПЕРЕДАЧ ТРАНСМИССИИ**Без ручного переключения с изменением направления движения**

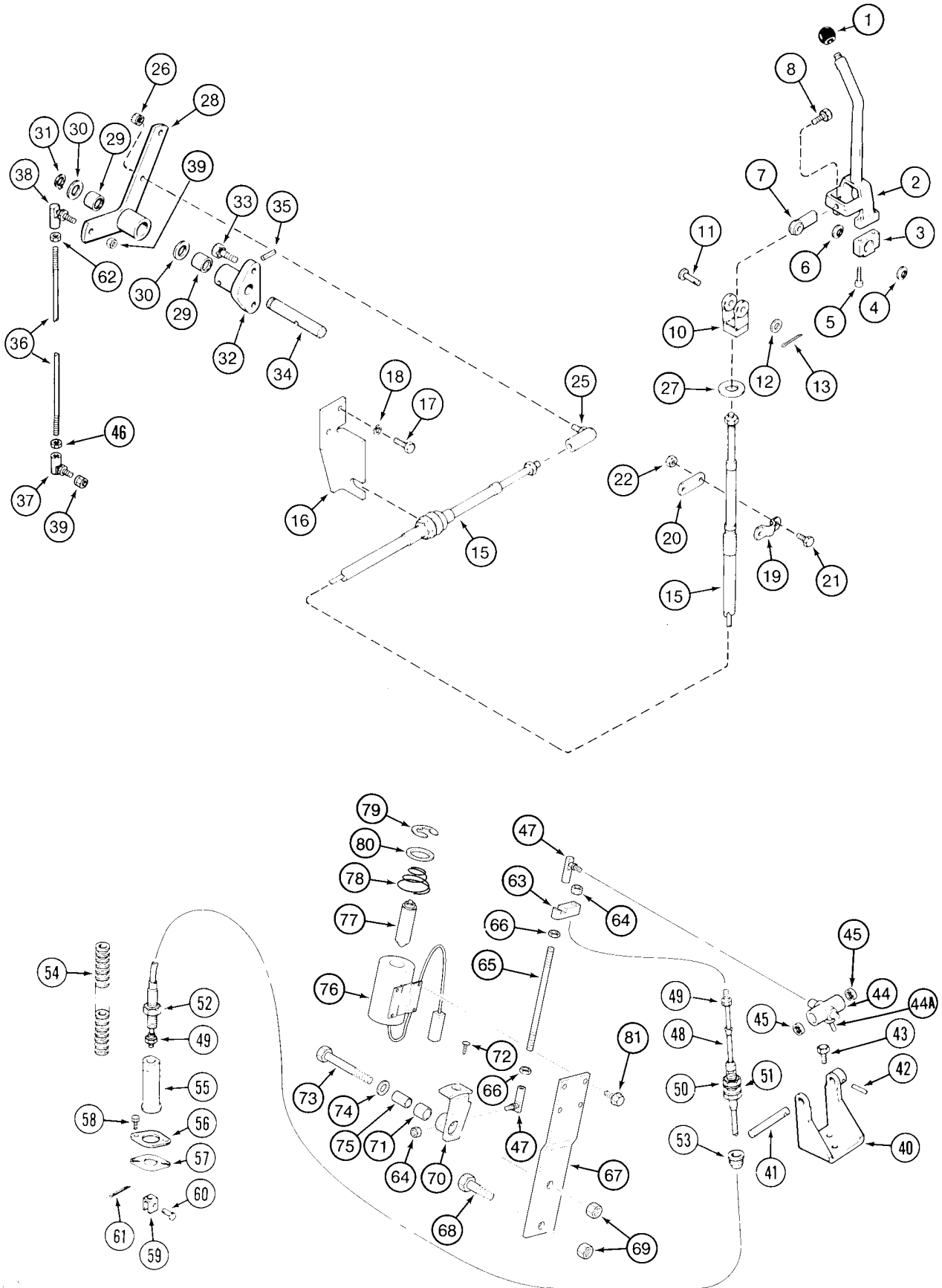
ССЫЛ.	НОМЕР ДЕТАЛИ	ОПИСАНИЕ	ТРЕБ.
40	1987022C1	ОПОРА - ручки переключения передач	1
41	96585C1	ВАЛ - цапфы	1
42	838-3420	ШТИФТ - цилиндрический, 4 x 20 мм.	1
43	614-8025	БОЛТ - шестигранный, с резьбой на всем теле, 8 - 1,25 x 25 мм	2
44	1340024C2	УЗЕЛ ЦАПФЫ - поворотной, для тракторов с 3 и 4 обратной скоростью. Включает позиции 44А и 45	1
44	96489C5	УЗЕЛ ЦАПФЫ - поворотной, для тракторов без 3 и 4 обратной скорости	1
44А	124591А1	ШПЛИНТ - 6 x 35 мм	1
45	96579C1	ПОДШИПНИК - игольчатый	2
46	425-156	ГАЙКА - шестигранная, стопорная, 3/8 дюйма NF	2
47	304608А1	ШАРНИР - шаровой, для кабеля. Заменяет шарнир 281800С2	1
48	96612С3	УЗЕЛ КАБЕЛЯ - переключения передней-нейтрал-реверса	1
49	425-154	ГАЙКА - шестигранная, стопорная, 1/4 дюйма NF	2
50	425-157	ГАЙКА - шестигранная, стопорная, 7/16 дюйма NF	2
51	495-81120	ШАЙБА - плоская, 11/32 x 1-1/4 x 7/64 дюйма	2
52	425-1510	ГАЙКА - шестигранная, стопорная, 5/8 дюйма NF	1
53	96988С2	ПРОКЛАДОЧНОЕ КОЛЬЦО - кабеля	1
54	118156С1	ГИЛЬЗА - рифленая, вырезано 8 дюймов из бестарной изоляции 1536137С1	1
55	1340478С1	КОРПУС - опоры, кабеля	1
56	1280055С2	ФЛАНЕЦ - корпуса опоры кабеля	1
57	97238С1	ПРОСТАВКА - корпуса опоры кабеля	1
58	864-6016	БОЛТ - с шестигранным гнезлом под ключ, 6 - 1,0 x 16 мм, заменяет болт 627-6016	2
59	96790С2	СЕРЬГА - кабеля	1
60	96846С2	ШТИФТ - с головкой	1
61	732-2012	ШПЛИНТ - 2 x 12 мм	1
62	129-289	ГАЙКА - шестигранная, стопорная, 3/8 дюйма NF, с левой резьбой	1



УПРАВЛЕНИЕ ПЕРЕКЛЮЧЕНИЕМ ТРАНСМИССИИ**С ручным переключением с изменением направления движения**

ССЫЛ.	НОМЕР ДЕТАЛИ	ОПИСАНИЕ	ТРЕБ.
1	1280096C1	РУЧКА - рукоятки	1
2	302490A1	РЫЧАГ - рукоятки управления переключением передач	1
3	96580C3	БЛОК - подшипниковый	2
4	96579C1	ПОДШИПНИК - игольчатый	1
5	96637C1	БОЛТ - с шестигранной головкой под ключ, 4 x 35 мм	4
6	96982C1	ШАЙБА - коническая	2
7	97202C1	НАКОНЕЧНИК - шаровой	1
8	414-614	БОЛТ - шестигранный, 3/8 NF x 7/8 дюйма	1
10	1340129C2	СЕРЬГА - кабеля	1
11	427-6156	ШТИФТ - с головкой, 3/8 x 1-9/16 дюйма, закаленный	1
12	495-11041	ШАЙБА - плоская, 13/32 x 13/16 x 1/16 дюйма	1
13	432-616	ШПЛИНТ - 3/32 x 1 дюйма	1
15	1343929C2	КАБЕЛЬ - скоростей	1
16	1344098C1	КРОНШТЕЙН - кабеля	1
17	614-8025	БОЛТ - шестигранный, с резьбой по всему телу, 8 - 1,25 x 25 мм	2
18	892-11008	КОНТРШАЙБА - 8 мм	2
19	1344178C1	ХОМУТ - кабеля	1
20	1344099C1	ПРОКЛАДКА - хомута	1
21	628-6020	БОЛТ - шестигранный, с резьбой по всему телу, 6 - 1,0 x 20 мм, класс 10.9	2
22	832-41306	ГАЙКА - шестигранная, самозаконтривающаяся, 6 мм - 1,0, класс 10	2
25	310673R1	ШАРНИР - шаровой	1
26	230-4715	ГАЙКА - шестигранная, самозаконтривающаяся, 5/16 дюйма NF	1
27	1344234C1	ШАЙБА - кабеля	1
28	1987155C1	КОЛЕНЧАТЫЙ РЫЧАГ - переключения скорости	1
29	1344333C1	ВТУЛКА - рычага переключения скорости	2
30	1251551C1	ШАЙБА - плоская	2
31	100-1675	КОЛЬЦО - тяжелое, наружное, удерживающее, No. 75	1
32	96992C2	ОПОРА - коленчатого рычага	1
33	854-10030	БОЛТ - тяжелый, шестигранный, с буртиком, 10 - 1,5 x 30 мм, класс 10.9	2
34	1283945C1	ВАЛ - коленчатого рычага	1
35	838-1650	ШТИФТ - прорезной, пружинный, 6 x 50 мм	1
36	1283926C1	СТЕРЖЕНЬ - звена переключения скорости	1
37	D149295	ШАРНИР - шаровой, стержня	1
38	D133522	ШАРНИР - шаровой, стержня	1
39	232-4616	ГАЙКА - шестигранная, самозаконтривающаяся, 3/8 дюйма NF	2

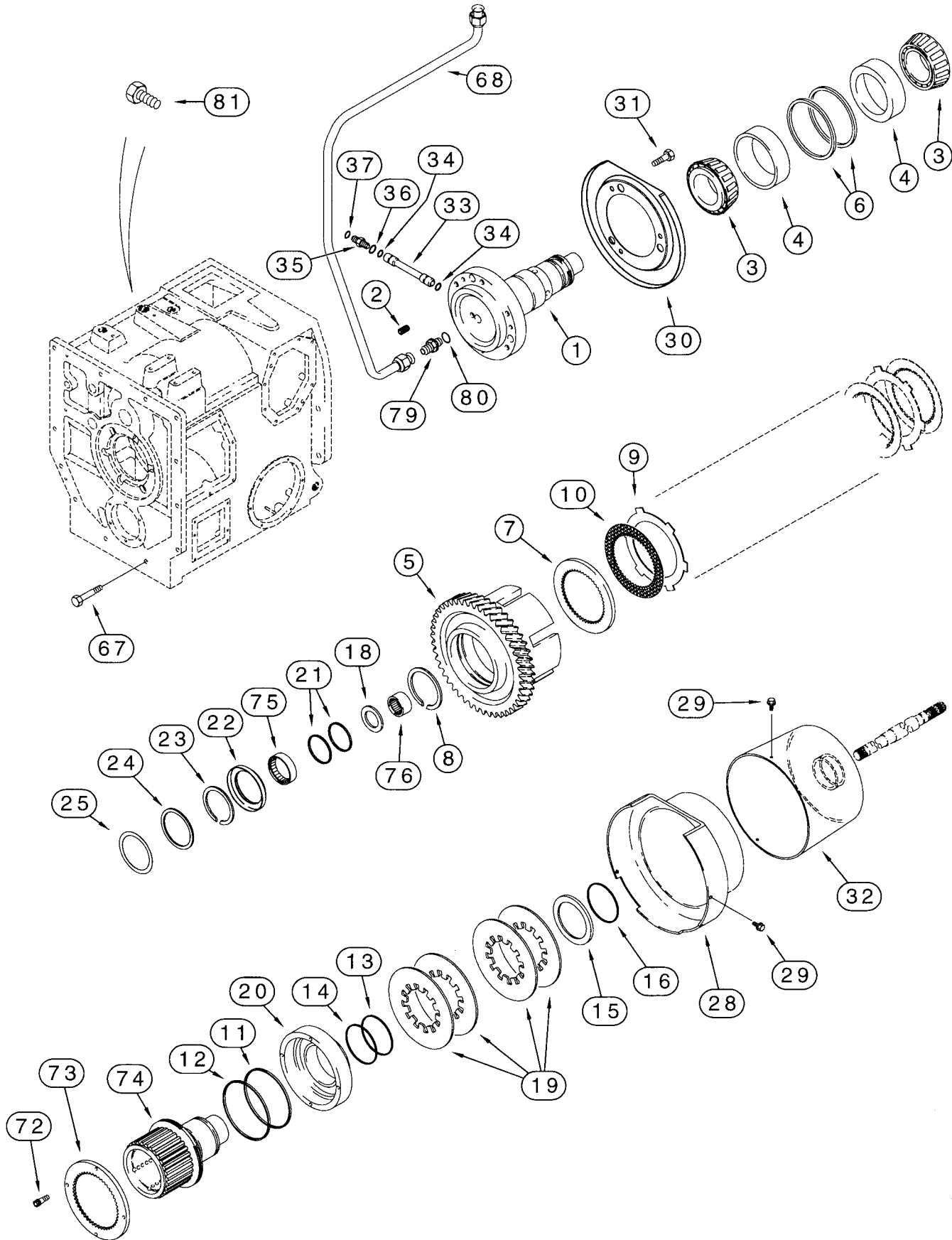
Продолжение на следующей странице



УПРАВЛЕНИЕ ПЕРЕКЛЮЧЕНИЕМ ПЕРЕДАЧ ТРАНСМИССИИ

С ручным переключением с изменением направления движения

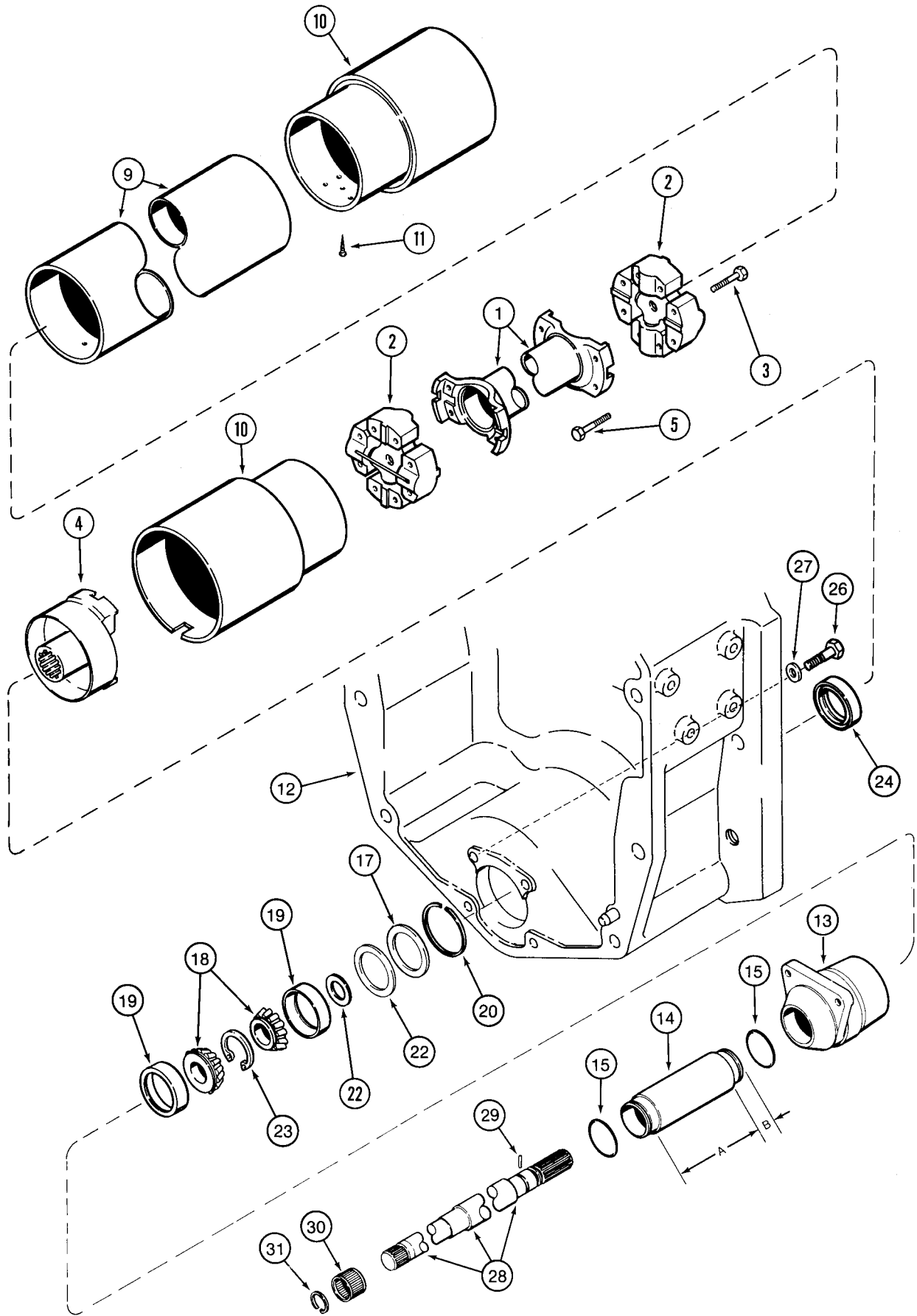
ССЫЛ.	НОМЕР ДЕТАЛИ	ОПИСАНИЕ	ТРЕБ.
40	1987022С1	ОПОРА - рукоятки, для переключения передач.	1
41	96585С1	ВАЛ - цапфы	1
42	838-3420	ШТИФТ - цилиндрический, 4 x 20 мм	1
43	614-8025	БОЛТ - штигранный, с резьбой по всему телу, 8 - 1,25 x 25 мм	2
44	1340024С2	УЗЕЛ ЦАПФЫ - поворотной	1
44А	124591А1	ШПЛИНТ - 6 x 35 мм	1
45	96579С1	ПОДШИПНИК - игольчатый	2
46	425-156	ГАЙКА - шестигранная, стопорная, 3/8 дюйма NF	2
47	304608А1	ШАРНИР - шаровой, кабеля	2
48	96612С3	УЗЕЛ кабеля - передняя-нейтраль-реверс.	1
49	425-154	ГАЙКА - шестигранная, стопорная, 1/4 дюйма NF	2
50	425-157	ГАЙКА - шестигранная, стопорная, 7/16 дюйма NF	2
51	495-81120	ШАЙБА - плоская, 11/32 x 1-1/4 x 7/64 дюйма	2
52	425-1510	ГАЙКА - шестигранная, стопорная, 5/8 дюйма NF	1
53	96988С2	ПРОКЛАДОЧНОЕ КОЛЬЦО - кабеля.	1
54	118156С1	ГИЛЬЗА - рифленая, вырезано 8 дюймов из бестарной изоляции 1536137С1	1
55	1340478С1	КОРПУС - опорный, кабеля	1
56	1280055С2	ФЛАНЕЦ - корпуса опоры кабеля	1
57	97238С1	ПРОСТАВКА - корпуса опоры кабеля	1
58	627-6016	БОЛТ - штигранный, с резьбой по всему телу, 6 - 1,0 x 16 мм, класс 10.9.	2
59	96790С2	СЕРЬГА - кабеля.	1
60	96846С2	ШТИФИ - с головкой	1
61	732-2012	ШПЛИНТ - 2 x 12 мм	1
62	129-289	ГАЙКА - шестигранная, стопорная, 3/8 дюйма NF, с левой резьбой	1
63	291440А1	ЗВЕНО - адаптера	1
64	231-4644	ГАЙКА - шестигранная, самозаконтривающаяся, 1/4 дюйма NF	2
65	291439А1	ТЯГА - соединительная	1
66	425-154	ГАЙКА - шестигранная, стопорная, 1/4 дюйма NF	2
67	291433А1	КРОНШТЕЙН - установочный, электромагнитного клапана	1
68	628-8030	БОЛТ - штигранный, с резьбой по всему телу, 8 - 1,25 x 30 мм, класс 10.9.	1
69	832-41308	ГАЙКА - шестигранная, самозаконтривающаяся, 8 мм - 1,25, класс 10.9	2
70	291436А1	УЗЕЛ ШАРНИРА - стопорного, штифта	1
71	А59809	ВТУЛКА - поворотная	1
72	298188А1	КРЕПЕЖНАЯ ДЕТАЛЬ - с защелкой	1
73	814-8070	БОЛТ - штигранный, 8 - 1,25 x 70 мм.	1
74	896-11008	ШАЙБА - плоская, 9 x 17 x 2 мм, закаленная	1
75	291942А1	ПРОСТАВКА - шарнира, установочная	1
76	291599А1	УЗЕЛ ЭЛЕКТРОМАГНИТНОГО КЛАПАНА - для ручного переключения с изменением направления движения.	1
77	293629А1	ШТИФТ - электромагнитного клапана	1
78	295640А1	ПРУЖИНА - спиральная.	1
79	103-3343	КОЛЬЦО - Е-образное, наружное, удерживающее, No. 43	1
80	300852А1	ШАЙБА - пластмассовая	1
81	281-3446	ВИНТ - самонарезающий, с головкой в виде шестигранной шайбы, No. 8 NC x 3/8 дюйма	4



Тракторы «Магnum» 8930/8940/8950
МЕХАНИЧЕСКИЙ ПЕРЕДНИЙ ПРИВОД

6-63

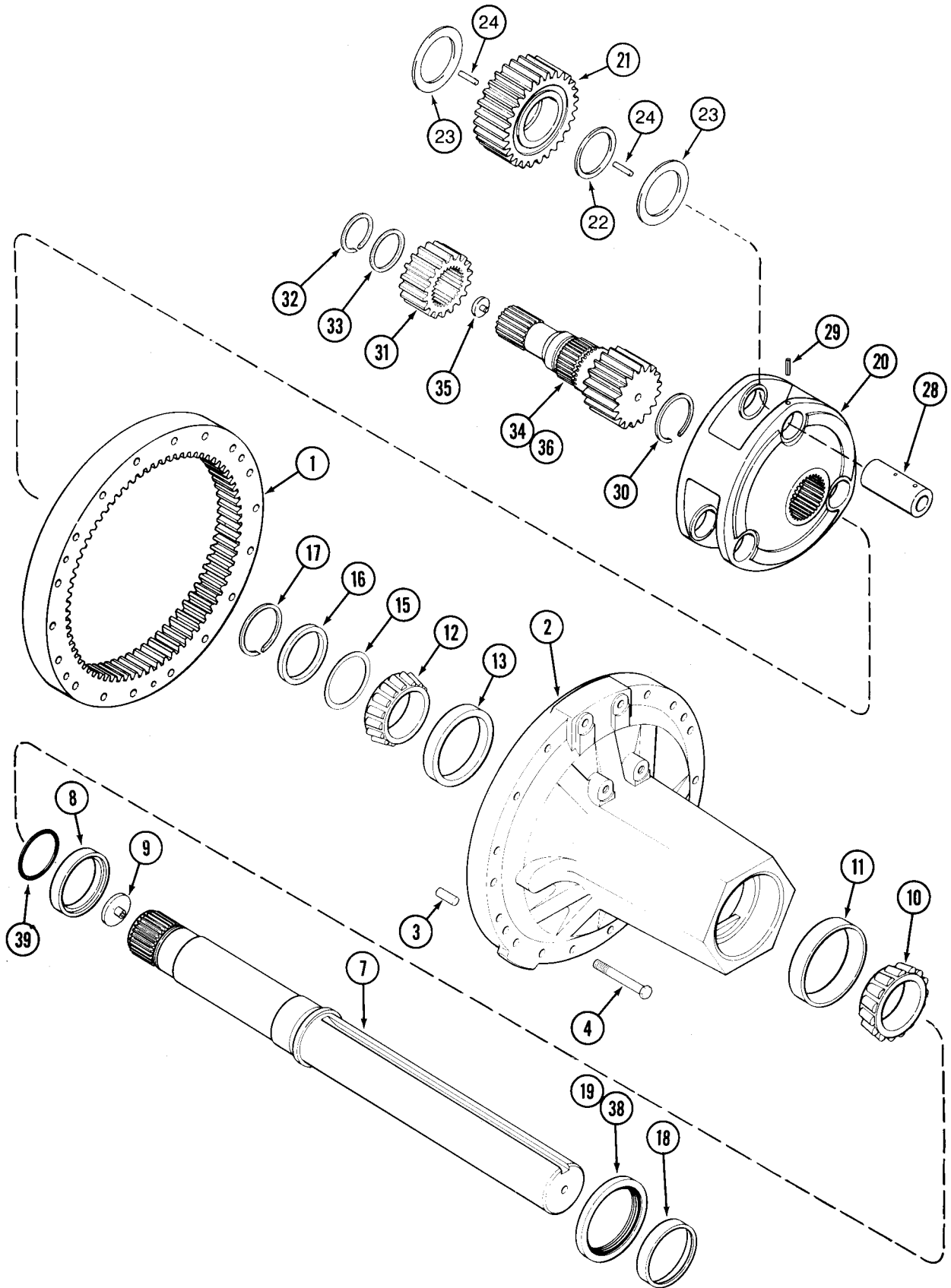
ОСЫЛ.	НОМЕР ДЕТАЛИ	ОПИСАНИЕ	ТРЕБ.
1	137221A1	ВАЛ - муфты сцепления	1
2	877-11010	ВИНТ - установочный, с шестигранной головкой под ключ, 10 - 1,5 x 10 мм с плоским торцом	1
3	630694C1	КОЛЬЦО - конического роликового подшипника	2
4	630695C1	ВТУЛКА - конического роликового подшипника	2
5	1997874C1	ШЕСТЕРНЯ - ведомая, механического переднего привода, 46 зубьев	1
6	101-21412	КОЛЬЦО - внутреннее, удерживающее, No. 412	2
7	128297A1	ПЛАСТИНА - муфты сцепления, опорная, без отверстий, 48 зубьев	1
8	101-11400	КОЛЬЦО - наружное, удерживающее, No. 400	1
9	128114A1	ДИСК - муфты сцепления, сепараторный	12
10	1997907C1	ПЛАСТИНА - фрикционная	13
11	92562C1	КОЛЬЦО - уплотнительное	1
12	93138C1	КОЛЬЦО - поршневое	1
13	1997879C1	КОЛЬЦО - уплотнительное	1
14	238-7037	КОЛЬЦО КРУГЛОГО СЕЧЕНИЯ - 2-1/2 внутр. диам. x 1/16 дюйма шириной	1
15	123135A1	ШАЙБА - пружинная, держателя	1
16	123517A1	КОЛЬЦО - удерживающее	1
18	121192A1	ШАЙБА - упорная	1
19	1997880C1	ПРУЖИНА - муфты сцепления	4
20	1997877C1	ПРИВОД - муфты сцепления	1
21	1286024C1	КОЛЬЦО - уплотнительное, заменяет кольцо 1997891C1	2
22	1997885C1	УПЛОТНЕНИЕ - масляное	1
23	1997891C1	КОЛЬЦО - удерживающее	1
24	1277309C1	КОЛЬЦО - опорное	1
25	1997893C1	ПРОКЛАДКА - подшипника, 0,51 мм	ИПН
25	1997894C1	ПРОКЛАДКА - подшипника, 0,56 мм	ИПН
25	1997895C1	ПРОКЛАДКА - подшипника, 0,64 мм	ИПН
25	138121A1	ПРОКЛАДКА - подшипника, 0,20 мм	ИПН
28	1997923C1	КОЖУХ - шестерни, передней	1
29	782-84413	БОЛТ - шестигранный, с шайбой, самонарезающий, 4,8 - 1,6 x 13 мм	5-6
30	1997881C1	КОЖУХ - шестерни, задней	1
31	806-8016	БОЛТ - шестигранный, самозаконтривающийся, 8 - 1,25 x 16 мм, класс 10.9	3
32	1997924C1	КОЖУХ - муфты сцепления	1
33	93201C1	ТРУБОПРОВОД - входной, масляный	1
34	238-5013	КОЛЬЦО КРУГЛОГО СЕЧЕНИЯ - 7/16 внутр. диам. x 1/16 дюйма шириной	2
35	201-102	АДАПТЕР - прямой, 13/16-16 торц. уплотн. x 3/4-16-дюйм. площ. кольца кругл. сечения	1
36	237-6008	КОЛЬЦО КРУГЛОГО СЕЧЕНИЯ - 41/64 внутр. диам. x 3/32 дюйма шириной	1
37	238-6014	КОЛЬЦО КРУГЛОГО СЕЧЕНИЯ - 1/2 внутр. диам. x 1/16 дюйма шириной	1
67	814-10050	БОЛТ - шестигранный, 10 - 1,5 x 50 мм	6
68	124306A1	ТРУБОПРОВОД - для смазки, подающий	1
72	863-4012	БОЛТ - с шестигранным гнездом под ключ, 4 - 0,7 x 12 мм, класс 10.9	4
73	1997876C1	ПЛАСТИНА - муфты сцепления, опорная, для установки отверстий, 48 зубцов	1
	1997882C1	УЗЕЛ СТУПИЦЫ - муфты сцепления	1
74	ОНО	СТУПИЦА - муфты сцепления	1
75	A13083	ПОДШИПНИК - игольчатый, наружный	1
76	T15025	ПОДШИПНИК - игольчатый, внутренний	1
79	218-5351	АДАПТЕР - прямой, 3/4-16 конусн. x 9/16-18-дюйм. площ. кольца кругл. сечения	1
80	237-6006	КОЛЬЦО КРУГЛОГО СЕЧЕНИЯ - 15/32 внутр. диам. x 5/64 дюйма шириной	1



Тракторы «Магnum» 8930/8940/8950
ВЕДУЩИЙ ВАЛ ПЕРЕДНЕГО МОСТА
Трактор с механическим передним приводом

6-65

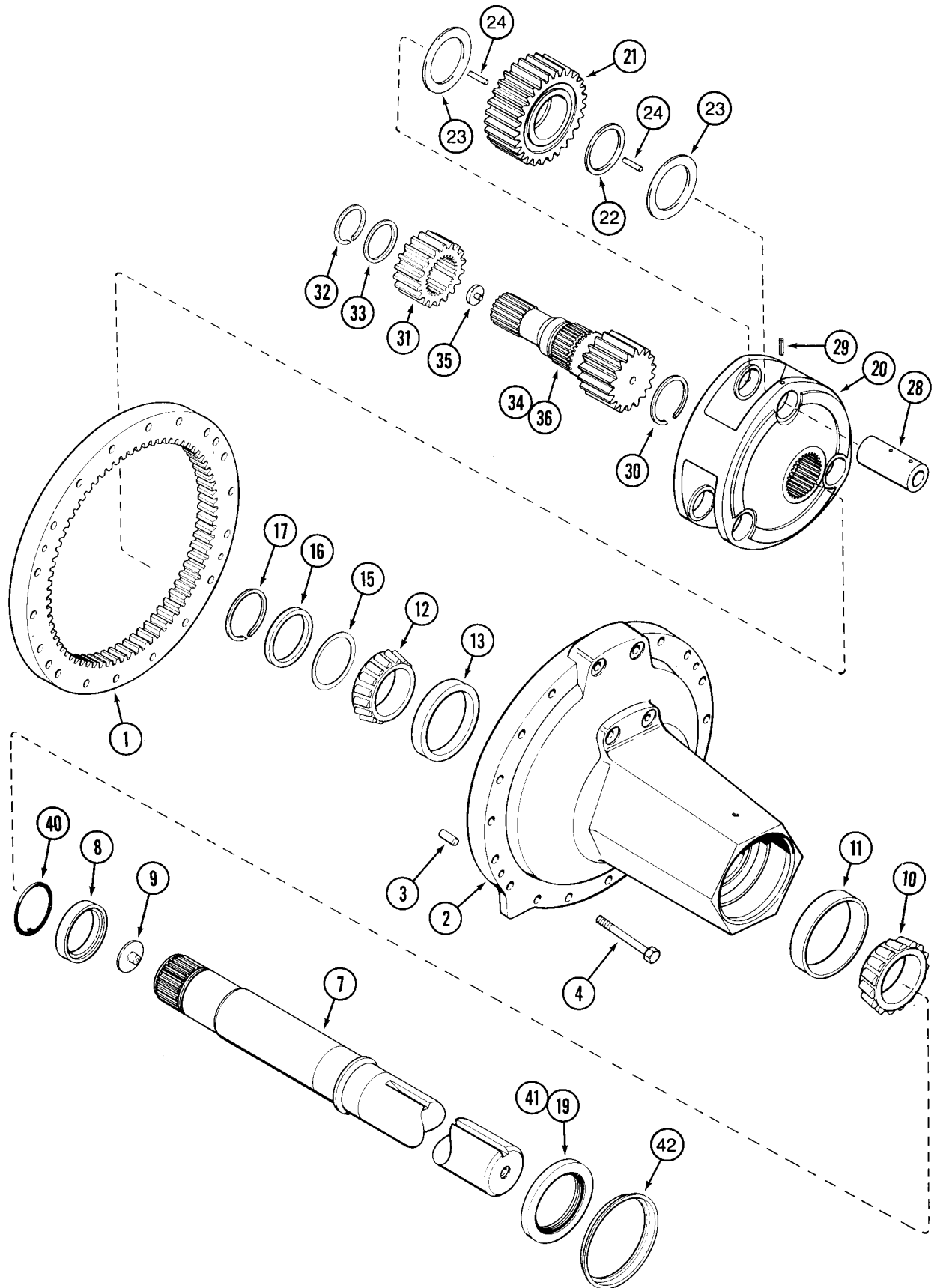
ОСЫЛ.	НОМЕР ДЕТАЛИ	ОПИСАНИЕ	ТРЕБ.
1	93381С1	ВАЛ - ведущий	1
2	93326С1	УЗЕЛ КРЕСТОВИНЫ.	2
3	A17298	БОЛТ - шестигранный, специальный.	4
4	110840A1	ВИЛКА - вала	1
5	328-628	БОЛТ - шестигранный, 3/8 NF x 1-3/4 дюйма, сорт 8	8
	282500A2	КОМПЛЕКТ КОЖУХОВ - ведущего вала, совмещенных. Заменяет комплект кожухов 1349323С1	1
9	ОНО	ЗАЩИТНОЕ УСТРОЙСТВО - привода	1
10	ОНО	ГИЛЬЗА - наружная	2
11	93199С1	КРЕПЕЖНАЯ ДЕТАЛЬ - храповика	2
12	119491A1	КОРПУС - маховика	1
13	1342533С1	КОРПУС - вала, выходного	1
14	1997786С2	ТРУБОПРОВОД - передний, корпуса	1
15	193478A1	КОЛЬЦО - счетверенное.	2
17	1342540С1	ПРОСТАВКА - подшипника, выходного вала	1
18	20879D	ПОДШИПНИК - конический, роликовый	2
19	ST991	КОЛЬЦО - конического роликового подшипника	2
20	1259828С1	КОЛЬЦО - удерживающее, опциональное с кольцом 101-16131	1
22	131145A1	ПРОКЛАДКА - подшипника, 0,38 мм	ИПН
22	1342537С1	ПРОКЛАДКА - подшипника, 0,51 мм	ИПН
22	1342538С1	ПРОКЛАДКА - подшипника, 0,56 мм	ИПН
22	1342539С1	ПРОКЛАДКА - подшипника, 0,64 мм	ИПН
23	101-21268	КОЛЬЦО - внутреннее, удерживающее, No. 268	1
24	1997920С1	УПЛОТНЕНИЕ - масляное	1
26	828-12045	БОЛТ - шестигранный, 12 - 1,75 x 45 мм, класс 10.9	2
27	896-11012	ШАЙБА - плоская, 13,5 x 24 x 3 мм, закаленная.	2
28	124414A1	ВАЛ - выходной	1
29	1342534С1	ШТИФТ - цилиндрический	1
30	38834	ПОДШИПНИК - игольчатый	1
31	1259828С1	КОЛЬЦО - удерживающее, опциональное с кольцом 101-16131	2



Тракторы «Магnum» 8930/8940/8950
ЗАДНИЙ МОСТ И НЕСУЩИЙ ЭЛЕМЕНТ
4 x 114-дюйм. мост
Трактора 8930 и 8940

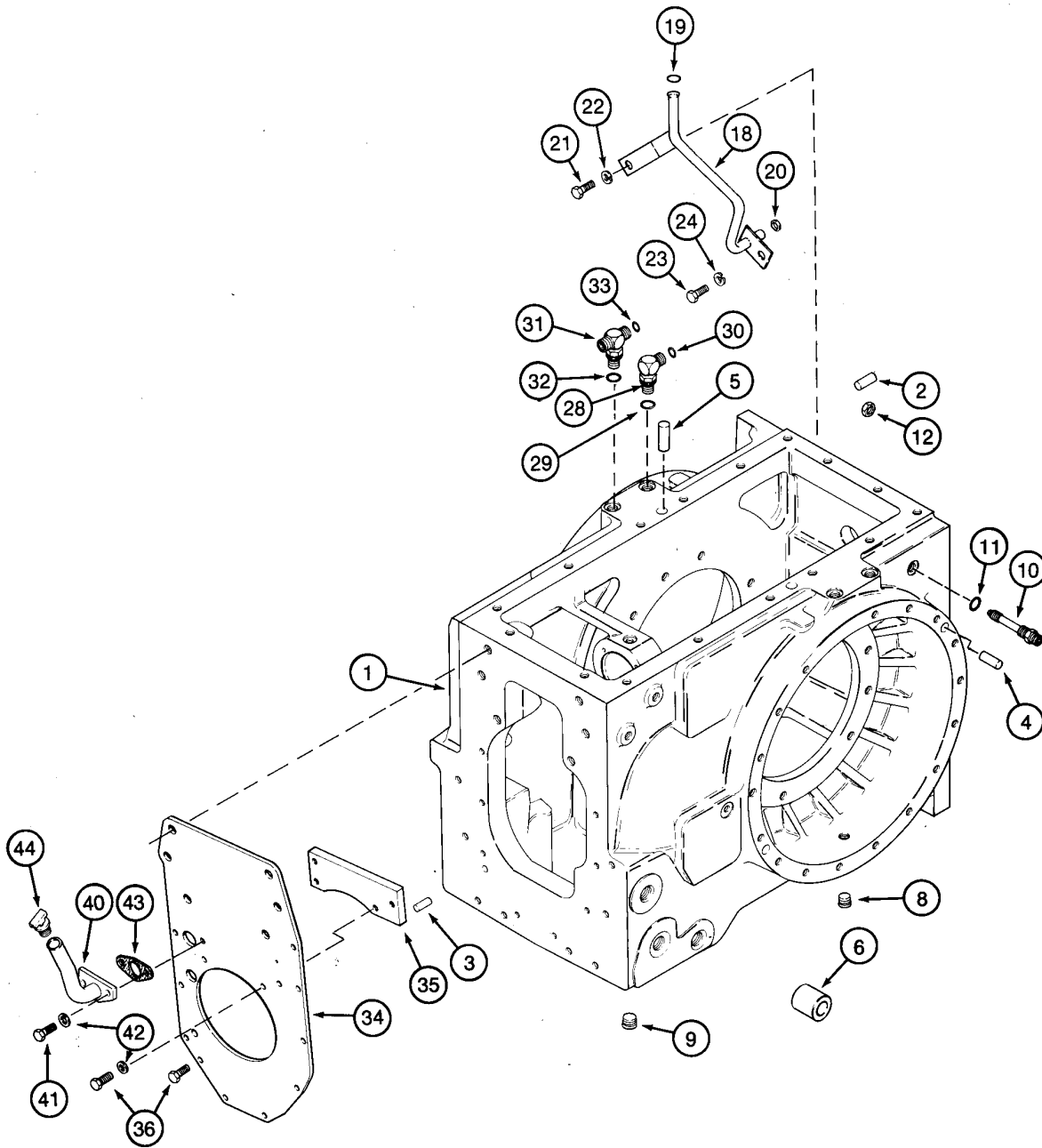
6-67

ОСЫЛ	НОМЕР ДЕТАЛИ	ОПИСАНИЕ	ТРЕБ.
1	1259670C2	ШЕСТЕРНЯ - кольцевая, моста, 72 зуба	2
2	1968489C1	УЗЕЛ НЕСУЩЕГО ЭЛЕМЕНТА - моста	2
3	837-16040	ШПЛИНТ - 16 x 40 мм, закаленный	2
4	813-16140	БОЛТ - шестигранный, 16 - 2,0 x 140 мм	32
7	1968338C4	УЗЕЛ МОСТА - задний (4 x 114 дюймов)	2
8	1968334C1	ВТУЛКА - проставки подшипника	1
9	1981270C1	ВКЛАДЫШ - заднего моста	1
10	630874C1	КОЛЬЦО - конического роликового подшипника	2
11	630899C1	ВТУЛКА - конического роликового подшипника	2
12	123869R1	КОЛЬЦО - конического роликового подшипника	2
13	619697C1	ВТУЛКА - конического роликового подшипника	2
15	143921C1	ПРОКЛАДКА - подшипника, 0,76 мм	ИПН
15	143922C1	ПРОКЛАДКА - подшипника, 0,30 мм	ИПН
15	143923C1	ПРОКЛАДКА - подшипника, 0,18 мм	ИПН
15	143924C1	ПРОКЛАДКА - подшипника, 0,10 - 0,13 мм	ИПН
15	143925C1	ПРОКЛАДКА - подшипника, 0,06 - 0,09 мм	ИПН
16	124744C1	КОЛЬЦО - упорное	2
17	1277020C2	КОЛЬЦО - удерживающее	2
	94547C1	КОМПЛЕКТ - уплотнения и гильзы, моста	2
18	92687C1	ГИЛЬЗА - компенсирующая износ	1
19	92689C1	УПЛОТНЕНИЕ - масляное, превышающее габарит	1
20	1349345C1	НЕСУЩИЙ ЭЛЕМЕНТ - шестерни	2
21	1349350C2	ШЕСТЕРНЯ - планетарная, 28 зубьев	6
22	1349348C1	КОЛЬЦО - упорное	6
23	1997886C1	ШАЙБА - упорная	12
24	1349347C1	ИГЛА - подшипника	348
28	1349346C2	ВАЛ - подшипника, заменяет вал 1349346C1	6
29	838-3826	ШТИФТ - цилиндрический, 8 x 26 мм	6
30	101-11350	КОЛЬЦО - наружное, удерживающее, No. 350	2
31	1259732C1	СТУПИЦА - адаптера	2
32	101-11275	КОЛЬЦО - наружное, удерживающее, No. 275	2
33	1259753C1	ШАЙБА - адаптера, тормозного	2
34	94652C3	ВАЛ - солнечной шестерни, правый (показан)	1
35	1981327C1	ШТИФТ - вала, установочный	1
36	94651C2	ВАЛ - солнечной шестерни, левый	1
38	84842C1	УПЛОТНЕНИЕ - масляное	2
39	238-5241	КОЛЬЦО КРУГЛОГО СЕЧЕНИЯ - 3-7/8 внутр. диам. x 1/8 дюйма шириной	2



ЗАДНИЙ МОСТ И ОПОРА**4 x 120-дюйм. мост****Трактора 8930, 8940 и 8950**

ССЫЛ	НОМЕР ДЕТАЛИ	ОПИСАНИЕ	ТРЕБ.
1	1259670C2	ШЕСТЕРНЯ - кольцевая, моста, 72 зуба	2
2	1342268C1	УЗЕЛ ОПОРЫ - моста	2
3	837-16040	ШПЛИНТ - 16 x 40 мм, закаленный	2
4	813-16140	БОЛТ - шестигранный, 16 - 2,0 x 140 мм	32
7	1342484C3	УЗЕЛ МОСТА - заднего (4 x 120 дюймов)	2
8	1963837C1	ВТУЛКА - проставки подшипника	1
9	1981270C1	ВКЛАДЫШ - заднего моста	1
10	1975499C1	КОЛЬЦО - конического роликового подшипника	2
11	1975500C1	ВТУЛКА - конического роликового подшипника	2
12	1963841C1	КОЛЬЦО - конического роликового подшипника	2
13	619697C1	ВТУЛКА - конического роликового подшипника	2
15	143921C1	ПРОКЛАДКА - подшипника, 0,76 мм	ИПН
15	143922C1	ПРОКЛАДКА - подшипника, 0,30 мм	ИПН
15	143923C1	ПРОКЛАДКА - подшипника, 0,18 мм	ИПН
15	143924C1	ПРОКЛАДКА - подшипника, 0,10 - 0,13 мм	ИПН
15	143925C1	ПРОСТАВКА - подшипника, 0,06 - 0,09 мм	ИПН
16	124744C1	КОЛЬЦО - упорное	2
17	1277020C2	КОЛЬЦО - удерживающее	2
19	1963839C1	УПЛОТНЕНИЕ - масляное	2
20	1349345C1	ОПОРА - шестерни	2
21	1349350C2	ШЕСТЕРНЯ - планетарная, 28 зубьев	6
22	1349348C1	КОЛЬЦО - упорное	6
23	1997886C1	ШАЙБА - упорная	12
24	1349347C1	ИГЛА - подшипника	348
28	1349346C2	ВАЛ - подшипника, заменяет вал 1349346C1	6
29	838-3826	ШТИФТ - цилиндрический, 8 x 26 мм	6
30	101-11350	КОЛЬЦО - наружное, удерживающее, No. 350	2
31	1259732C1	СТУПИЦА - адаптера	2
32	101-11275	КОЛЬЦО - наружное, удерживающее, No. 275	2
33	1259753C1	ШАЙБА - адаптера, тормозного	2
34	94652C3	ВАЛ - солнечной шестерни, правый (показан)	1
35	1981327C1	ШТИФТ - вала, установочный	1
36	94651C2	ВАЛ - солнечной шестерни, левый	1
40	238-5155	КОЛЬЦО КРУГЛОГО СЕЧЕНИЯ - 4 внутр. диам. x 3/32 дюйма шириной	2
	1349182C1	КОМПЛЕКТ - уплотнения и гильзы. Более не производится. Заказывать комплектующие	1
41	1349183C1	УПЛОТНЕНИЕ - масляное, превышающее габарит	1
42	1349184C1	ГИЛЬЗА - компенсирующая износ	1

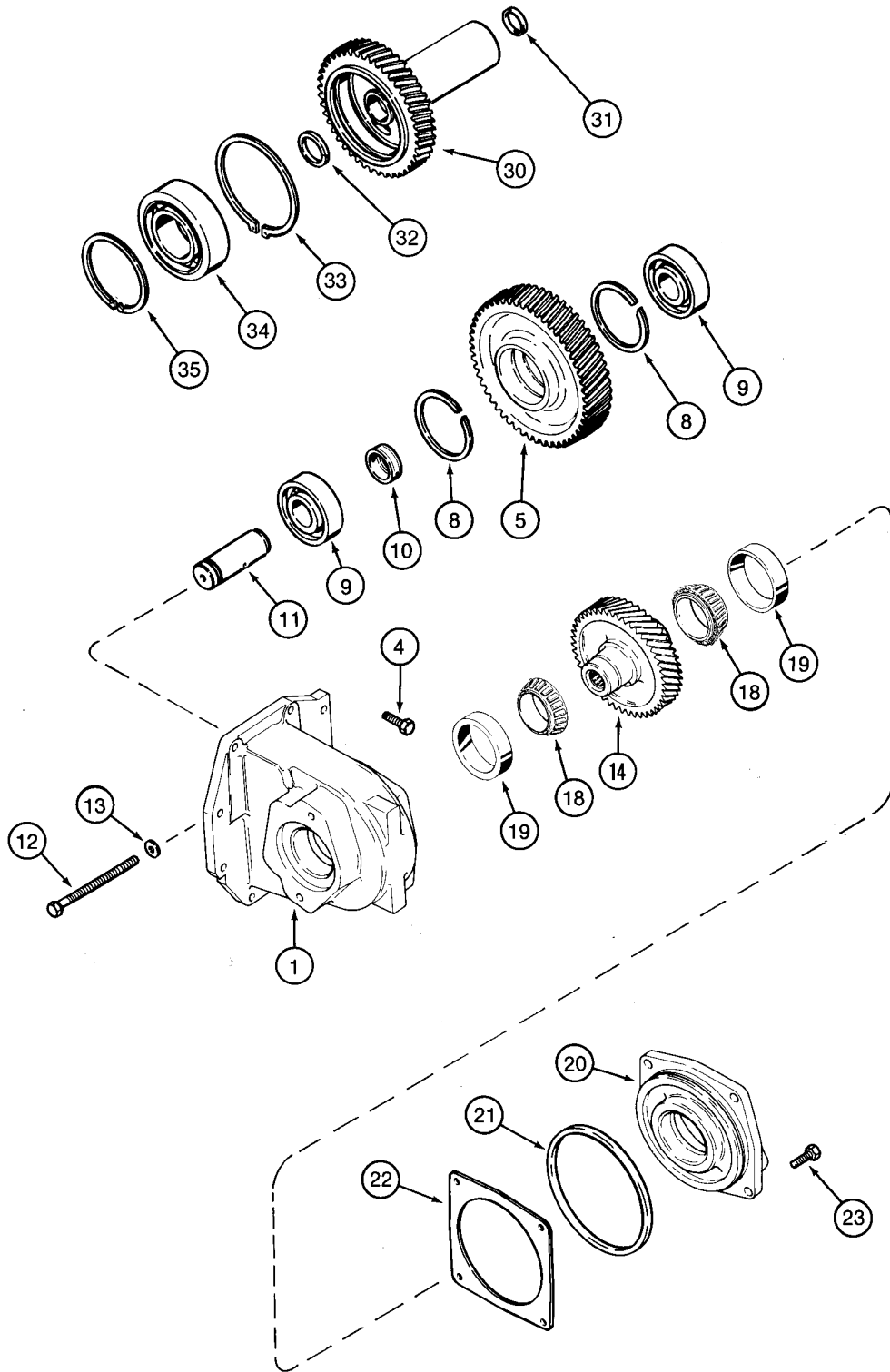


Тракторы «Магnum» 8930/8940/8950

КАРТЕР ЗАДНЕГО МОСТА

6-71

ССЫЛ	НОМЕР ДЕТАЛИ	ОПИСАНИЕ	ТРЕБ.
1	220300A1	УЗЕЛ КАРТЕРА - моста	1
2	837-16035	ШПЛИНТ - 16 x 35 мм, закаленный	1
3	837-12025	ШПЛИНТ - 12 x 25 мм, закаленный	2
4	837-16040	ШПЛИНТ - 16 x 40 мм, закаленный	4
5	37-11232	ШПЛИНТ - 3/4 x 2 дюйма, закаленный	2
6	1347905C1	ВТУЛКА - кронштейна, анкерная	2
8	192791A1	ПРОБКА - с шестигранным гнездом под ключ, 1/2 дюйма РТ	2
9	192792A1	ПРОБКА - квадратная, утопленная, 3/4 - 14-дюйм. резьба	1
10	93200C1	АДАПТЕР - перегородки, 11/16-16 торц. уплотн. x 9/16-18-дюйм. конусн.	1
11	237-6008	КОЛЬЦО КРУГЛОГО СЕЧЕНИЯ - 41/64 внутр. диам. x 3/32 дюйма шириной	1
12	218-1254	КОНТРГАЙКА - шестигранная, для перегородки, 9/16 дюйма NF	1
18	1349158C1	ТРУБОПРОВОД - для смазки, конической шестерни	1
19	238-6012	КОЛЬЦО КРУГЛОГО СЕЧЕНИЯ - 3/8 внутр. диам. x 1/16 дюйма шириной	1
20	239-5112	УПЛОТНЕНИЕ - счетверенное, 1/2 x 11/16 x 3/32 дюйма	1
21	613-10020	БОЛТ - шестигранный, с резьбой на всем теле, 10 - 1,5 x 20 мм	1
22	892-11010	КОНТРШАЙБА - 10 мм	1
23	613-12025	БОЛТ - шестигранный, с резьбой на всем теле, 12 - 1,75 x 25 мм	1
24	892-11012	КОНТРШАЙБА - 12 мм	1
28	201-305	ПАТРУБОК - 90 градусов, 13/16-16 торц. уплотн. x 3/4-16-дюйм. площ. регулир. кольца кругл.сечения.	3
29	237-6008	КОЛЬЦО КРУГЛОГО СЕЧЕНИЯ - 41/64 внутр. диам. x 3/32 дюйма шириной	1
30	238-6014	КОЛЬЦО КРУГЛОГО СЕЧЕНИЯ - 1/2 внутр. диам. x 1/16 дюйма шириной	1
31	201-402	ТРОЙНИК - 3/4-16 патр. регулир. кольца кругл. сечения x 13/16-16-дюйм. торц. x торц.	1
32	237-6008	КОЛЬЦО КРУГЛОГО СЕЧЕНИЯ - 41/64 внутр. диам. x 3/32 дюйма шириной	1
33	238-6014	КОЛЬЦО КРУГЛОГО СЕЧЕНИЯ - 1/2 внутр. диам. x 1/16 дюйма шириной	2
34	1997476C1	ПЛАСТИНА - адаптера, механизма отбора мощности	1
35	1981233C2	КРОНШТЕЙН - адаптера, механизма отбора мощности	1
36	613-12030	БОЛТ - шестигранный, с резьбой на всем теле, 12 - 1,75 x 30 мм	2
40	103141A1	ТРУБОПРОВОД - для заливки масла	1
41	613-12035	БОЛТ - шестигранный, с резьбой на всем теле, 12 - 1,75 x 35 мм	2
43	139395C1	ПРОКЛАДКА - трубопровода	1
44	831821C1	КРЫШКА - заливной горловины, трансмиссии	1



Тракторы «Магnum» 8930/8940/8950

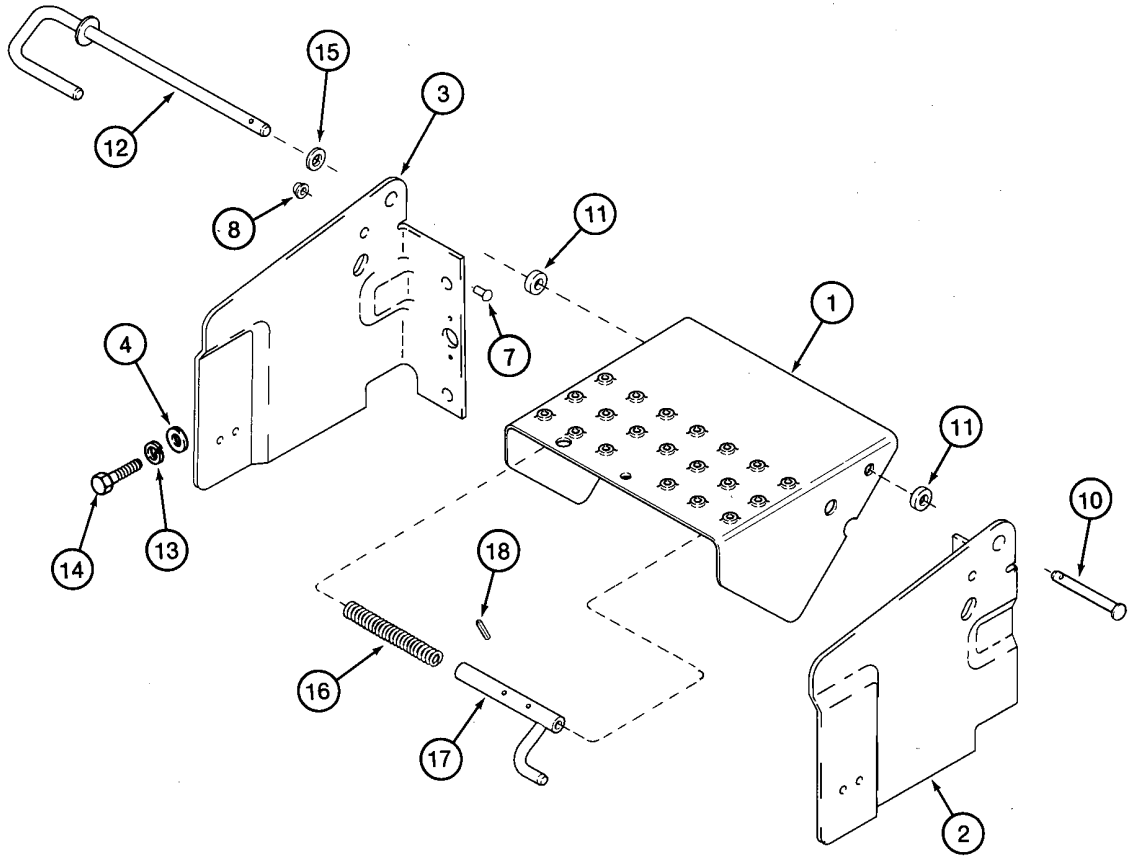
ПРИВОД НАСОСА ТРАНСМИССИИ

6-73

ССЫЛ	НОМЕР ДЕТАЛИ	ОПИСАНИЕ	ТРЕБ.
1	1342329С1	УЗЕЛ КОРПУСА - привода, насоса трансмиссии	1
4	613-10035	БОЛТ - шестигранный, с резьбой на всем теле, 10 - 1,5 x 35 мм, заменяет болт 613-10030	6
4	814-10040	БОЛТ - шестигранный, 10 - 1,5 x 40 мм	2
5	220199А1	ШЕСТЕРНЯ - промежуточная	1
8	472163R1	КОЛЬЦО - удерживающее	2
9	394326А1	ШАРИКОПОДШИПНИК - заменяет подшипник 93315С1	2
10	93316С1	ПРОСТАВКА - шестерни, промежуточной	1
11	1286151С1	ВАЛ - шестерни	1
12	813-10130	БОЛТ - шестигранный, 10 - 1,5 x 130 мм	1
13	896-12010	ШАЙБА - плоская, 11 x 21 x 2,5 мм, закаленная	1
14	220200А1	ШЕСТЕРНЯ - ведущая, насоса	1
18	399933С91	КОЛЬЦО - конического роликового подшипника, 1-25/32 дюйма внутр. диам.	2
19	399934С1	ВТУЛКА - конического роликового подшипника, 2-57/64 дюйма наружн. диам.	2
20	1342331С1	СЕПАРАТОР - подшипника	1
21	238-5257	КОЛЬЦО КРУГЛОГО СЕЧЕНИЯ - 5-7/8 внутр. диам. x 1/8 дюйма шириной	1
22	120946С1	ПРОКЛАДКА - 0,08 мм	ИПН
22	120947С1	ПРОКЛАДКА - 0,10 мм	ИПН
22	120948С1	ПРОКЛАДКА - 0,13 мм	ИПН
22	120949С1	ПРОКЛАДКА - 0,30 мм	ИПН
22	149011С1	ПРОКЛАДКА - 0,76 мм	ИПН
23	613-10035	БОЛТ - шестигранный, с резьбой на всем теле, 10 - 1,5 x 35 мм, заменяет болт 613-10035	4

ПРИВОД МЕХАНИЗМА ОТБОРА МОЩНОСТИ

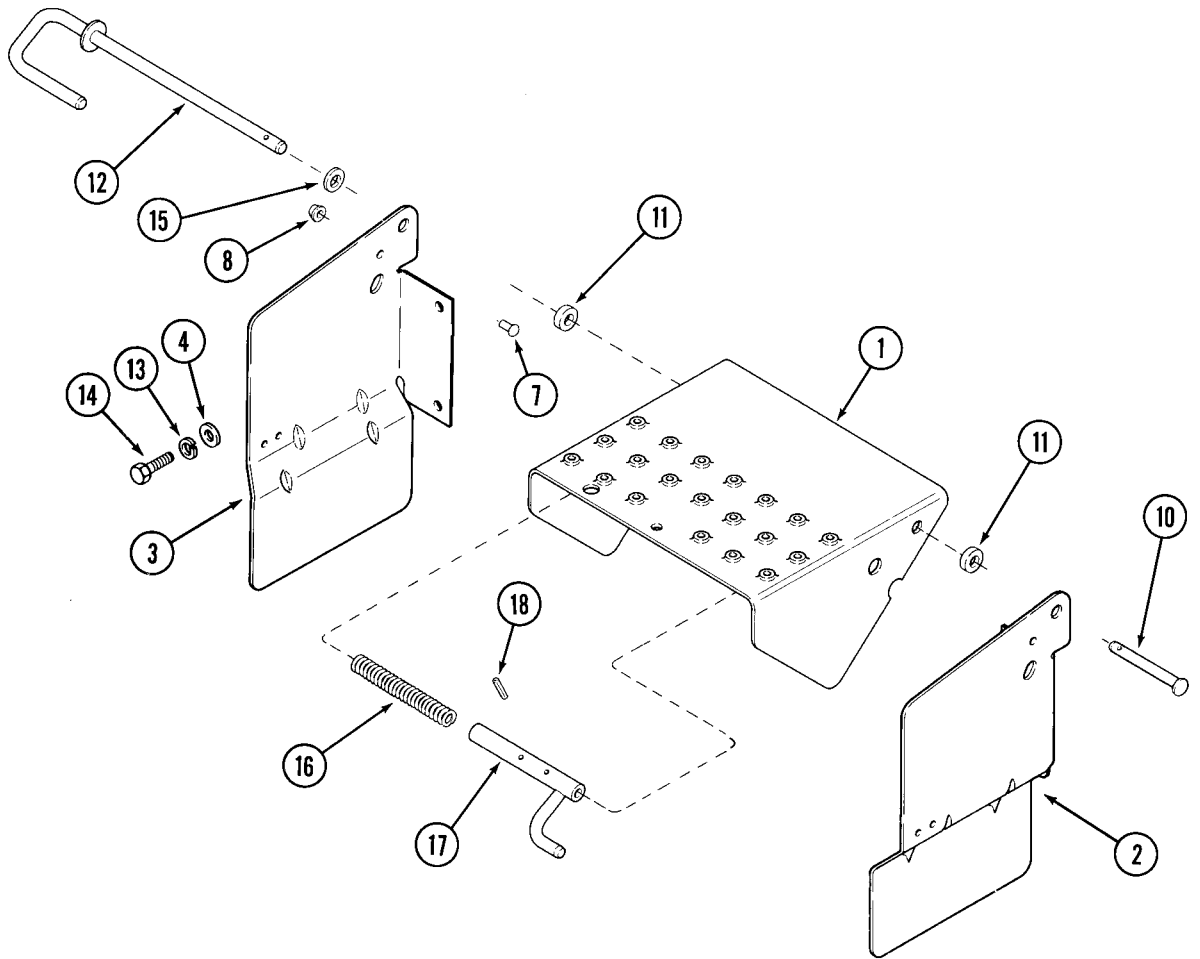
30	220560А1	ШЕСТЕРНЯ - ведущая, насоса, 54 зуба	1
31	238-5223	КОЛЬЦО КРУГЛОГО СЕЧЕНИЯ - 1-3/4 внутр. диам. x 1/8 дюйма шириной	1
32	1286023С1	КОЛЬЦО - уплотнительное	1
33	100-11237	КОЛЬЦО - наружное, удерживающее, No. 237	1
34	ST269А	ПОДШИПНИК - картера муфты сцепления	1
35	101-21433	КОЛЬЦО - внутреннее, удерживающее, No. 433	1



КОЖУХИ МЕХАНИЗМА ОТБОРА МОЩНОСТИ

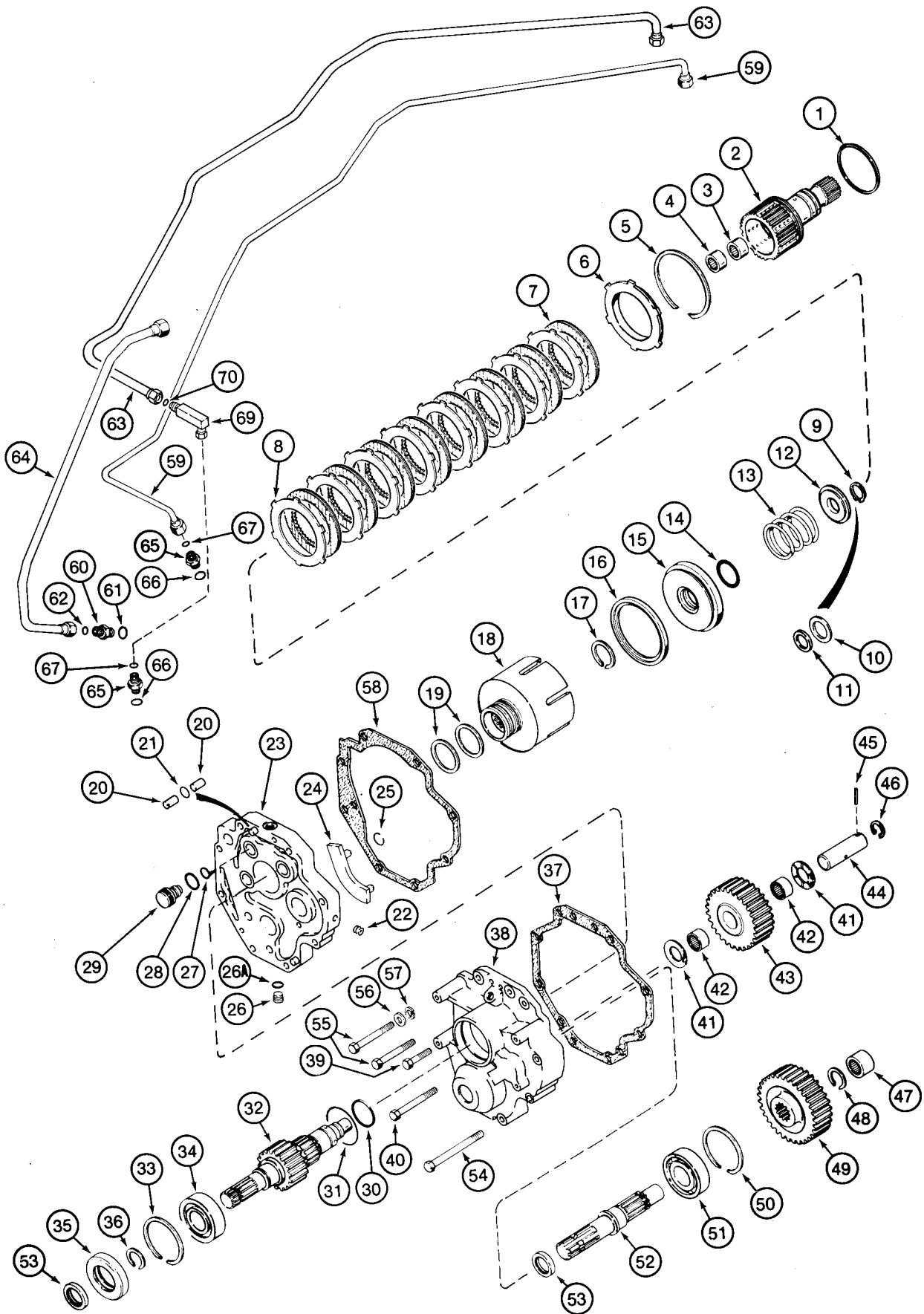
Одинарный вал отбора мощности - если оборудован

ОСЫЛ.	НОМЕР ДЕТАЛИ	ОПИСАНИЕ	ТРЕБ.
1	1978558С3	КОЖУХ - защитного устройства механизма отбора мощности.	1
2	1978556С2	КРОНШТЕЙН - кожуха механизма отбора мощности, правый, для одинарного вала отбора мощности	1
3	1978557С2	КРОНШТЕЙН - кожуха механизма отбора мощности, левый, для одинарного вала отбора мощности	1
4	895-11010	ШАЙБА - плоская, 11 x 20 x 2 мм.	4
7	445-58	ЗАКЛЕПКА - с круглой головкой, 5/16 x 1/2 дюйма	1
8	131-868	ГАЙКА - нажимного типа, 1/4 дюйма	1
10	439-1864	ШТИФТ - с головкой, 1/2 x 4 дюйма, сорт 2.	1
11	1340500С1	ПРОСТАВКА - кронштейна, верхнего	2
12	1340501С1	СТЕРЖЕНЬ - поворотный	1
13	892-11010	КОНТРШАЙБА - 10 мм	4
14	614-10025	БОЛТ - шестигранный, с резьбой на всем теле, 10 - 1,5 x 25 мм	4
15	495-11053	ШАЙБА - плоская, 17/32 x 1-1/16 x 3/32 дюйма	1
16	399635R1	ПРУЖИНА - натяжная, поворотного стержня	1
17	1340505С1	ГИЛЬЗА - поворотная	1
18	438-11214	ШТИФТ - цилиндрический, 3/16 x 7/8 дюйма	2



КОЖУХИ МЕХАНИЗМА ОТБОРА МОЩНОСТИ**Двойной вал отбора мощности - если оборудован**

ОСЫЛ.	НОМЕР ДЕТАЛИ	ОПИСАНИЕ	ТРЕБ.
1	1978558С3	КОЖУХ - защитного устройства механизма отбора мощности.	1
2	1987302С1	КРОНШТЕЙН - кожуха механизма отбора мощности, правый, для двлйного вала отбора мощности	1
3	1987301С1	КРОНШТЕЙН - кожуха механизма отбора мощности, левый, для двойного вала отбора мощности	1
4	895-11010	ШАЙБА - плоская, 11 x 20 x 2 мм.	4
7	445-58	ЗАКЛЕПКА - с круглой головкой, 5/16 x 1/2 дюйма	1
8	131-868	ГАЙКА - нажимного типа, 1/4 дюйма	1
10	439-1864	ШТИФТ - с головкой, 1/2 x 4 дюйма, сорт 2.	1
11	1340500С1	ПРОСТАВКА - кронштейна, верхнего	2
12	1340501С1	СТЕРЖЕНЬ - поворотный	1
13	892-11010	КОНТРШАЙБА - 10 мм	4
14	614-10025	БОЛТ - шестигранный, с резьбой на всем теле, 10 - 1,5 x 25 мм	4
15	495-11053	ШАЙБА - плоская, 17/32 x 1-1/16 x 3/32 дюйма	1
16	399635R1	ПРУЖИНА - натяжная, поворотного стержня	1
17	1340505С1	ГИЛЬЗА - поворотная	1
18	438-11214	ШТИФТ - цилиндрический, 3/16 x 7/8 дюйма	2

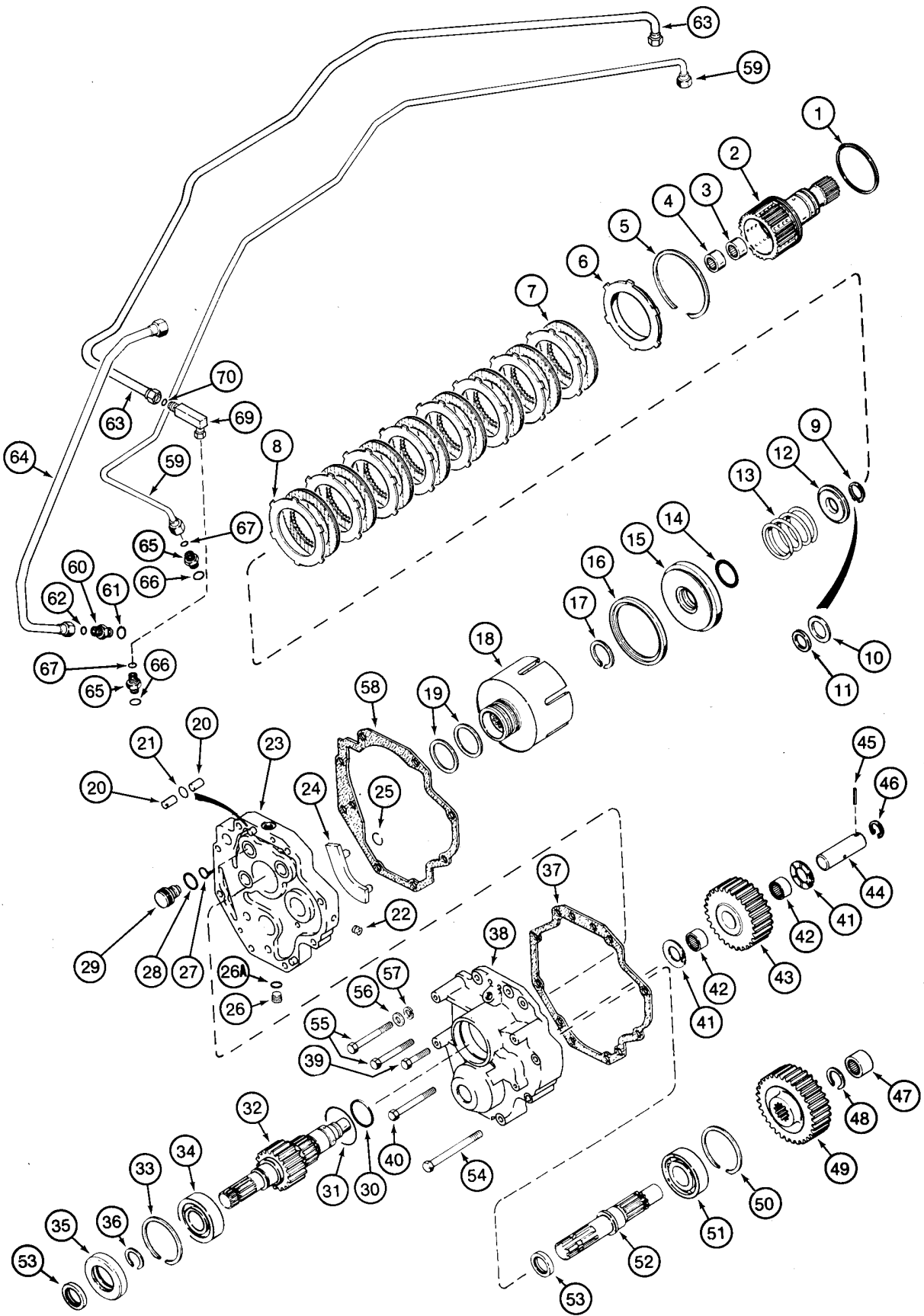


Тракторы «Магnum» 8930/8940/8950
УЗЕЛ МЕХАНИЗМА ОТБОРА МОЩНОСТИ
С двойной скоростью - 540 и 1000 об/мин

6-77

ОСЫЛ.	НОМЕР ДЕТАЛИ	ОПИСАНИЕ	ТРЕБ.
	1997814C1	УЗЕЛ МЕХАНИЗМА ОТБОРА МОЩНОСТИ - с двойной скоростью. Более не производится. Заказывать нижеприведенный узел механизма отбора мощности 313783АЗ.	1
	313783АЗ	УЗЕЛ МЕХАНИЗМА ОТБОРА МОЩНОСТИ - с двойной скоростью. Заменяет узел механизма отбора мощности 313783А2	1
1	1997689C1	УПЛОТНЕНИЕ - между ведущим валом муфты сцепления и опорной пластиной	1
	1997698C1	УЗЕЛ ВАЛА - привода муфты сцепления, используется вместе с механизмом отбора мощности 1997814C1	1
	313780А1	УЗЕЛ ВАЛА - привода муфты сцепления, используется вместе с механизмом отбора мощности 313783А2	1
2	ОНО	ВАЛ - привода муфты сцепления	1
3	205369R91	ПОДШИПНИК - игольчатый, используется с узлом вала 1997698C1	1
3	A144861	ПОДШИПНИК - игольчатый, используется с узлом вала 313780А1	1
4	R21491	ПОДШИПНИК - игольчатый, 1-3/4 дюйма наружн. диам., используется с узлом вала 1997698C1	1
4	A50646	ПОДШИПНИК - игольчатый, 2-1/8 дюйма (54 мм) наружн. диам., используется с узлом вала 313780А1	1
5	381492R1	КОЛЬЦО - упорное, ведомого диска муфты сцепления	1
6	1997561C2	ДИСК - опорной пластины муфты сцепления	1
7	381490R4	ДИСК - фрикционный.	8
8	381489R3	ПЛАСТИНА - сепараторная	8
9	101-11175	КОЛЬЦО - наружное, удерживающее, No. 175	1
10	1997941C1	ШАЙБА - упорная, фибровая,	1
11	A54021	КОЛЬЦО ПОДШИПНИКА - упорное	1
12	1997479C1	ДЕРЖАТЕЛЬ - пружины.	1
13	381493R1	ПРУЖИНА - отключения муфты сцепления	1
14	238-5328	КОЛЬЦО КРУГЛОГО СЕЧЕНИЯ - 1-7/8 внутр. диам. х 3/16 дюйма шириной	1
15	1997690C1	ПОРШЕНЬ - муфты сцепления.	1
16	381488R1	УПЛОТНЕНИЕ - поршня	1
17	130489C1	КОЛЬЦО - удерживающее.	1
18	124303А1	МАНЖЕТА - муфты сцепления.	1
19	365229А1	КОЛЬЦО - уплотнительное	2
	316097А1	УЗЕЛ КОРПУСА - механизма отбора мощности, заменяет корпус 1997815C1	1
20	837-12030	ШТИФТ - 12 х 30 мм, закаленный.	4
21	238-5012	КОЛЬЦО КРУГЛОГО СЕЧЕНИЯ - 3/8 внутр. диам. х 1/16 дюйма шириной	1
22	1342851C1	ПРОБКА - уплотнительная, 10 мм	1
23	ОНО	КОРПУС - механизма отбора мощности	1
24	1997824C1	ОТРАЖАТЕЛЬНАЯ ПЕРЕГОРОДКА - механизма отбора мощности	1
25	100-1550	КОЛЬЦО - круглое, нажимное, наружное, удерживающее, No. 50	2
26	218-5209	ПРОБКА - с шестигранным гнездом под ключ, 9/16-18-дюйм. бобышка кольца кругл. сечения	1
26А	237-6006	КОЛЬЦО КРУГЛОГО СЕЧЕНИЯ - 15/32 внутр. диам. х 5/64 дюйма шириной	1
27	238-5018	КОЛЬЦО КРУГЛОГО СЕЧЕНИЯ - 3/4 внутр. диам. х 1/16 дюйма шириной	3
28	238-5216	КОЛЬЦО КРУГЛОГО СЕЧЕНИЯ - 1-1/8 внутр. диам. х 1/8 дюйма шириной	3
29	1289335C5	ПОРШЕНЬ - тормозной, против проворачивания вала. Заменяет поршень 1289335C4	3
30	238-5138	КОЛЬЦО КРУГЛОГО СЕЧЕНИЯ - 2-1/8 внутр. диам. х 3/32 дюйма шириной	1

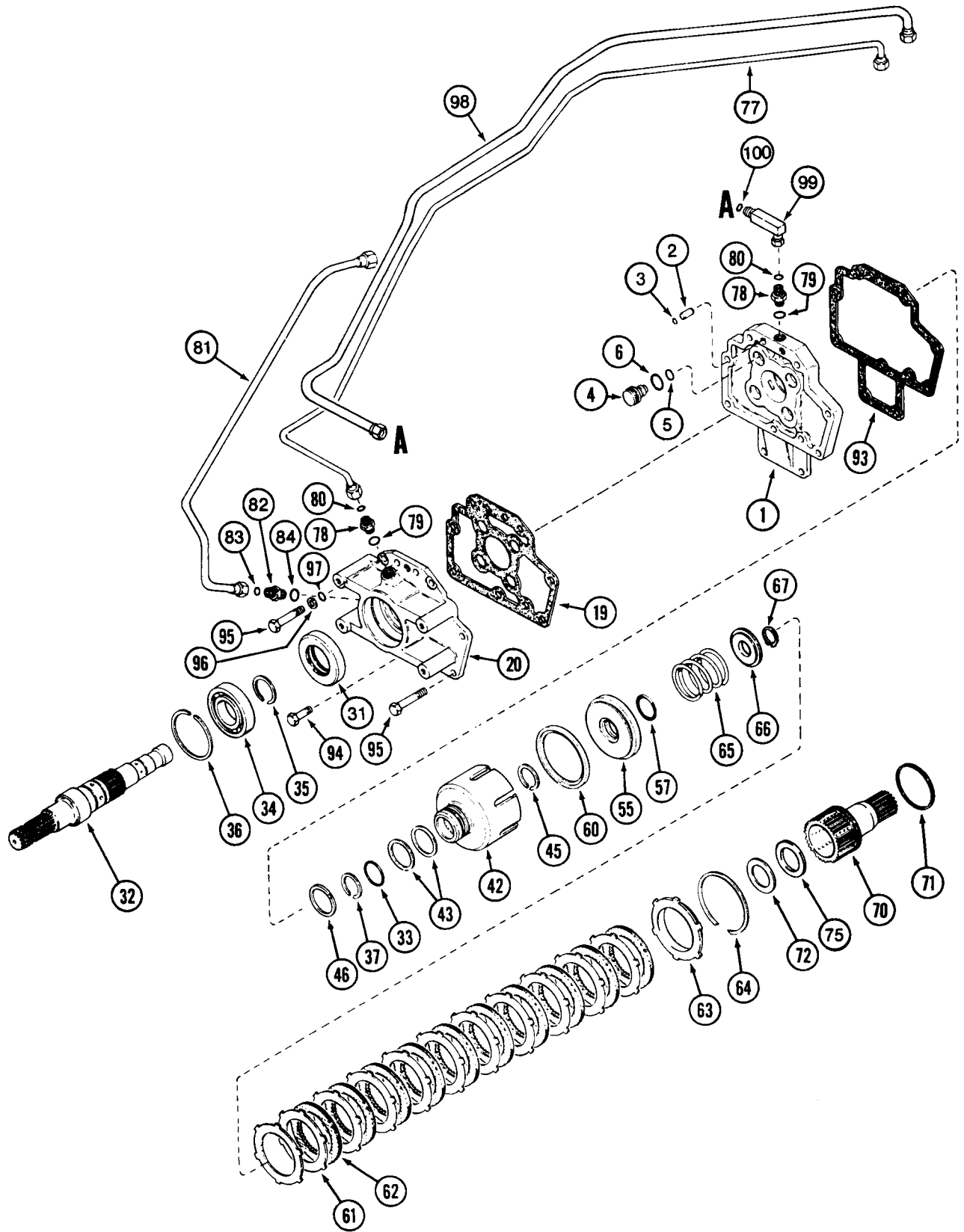
Продолжение на следующей странице



Тракторы «Магnum» 8930/8940/8950
УЗЕЛ МЕХАНИЗМА ОТБОРА МОЩНОСТИ
С двойной скоростью - 540 и 1000 об/мин

6-79

ОСЫЛ.	НОМЕР ДЕТАЛИ	ОПИСАНИЕ	ТРЕБ.
	1997814С1	УЗЕЛ МЕХАНИЗМА ОТБОРА МОЩНОСТИ - с двойной скоростью. Более не производится. Заказывать нижеприведенный узел механизм отбора мощности	
	313783А3	УЗЕЛ МЕХАНИЗМА ОТБОРА МОЩНОСТИ - с двойной скоростью. Заменяет 313783А2	1
31	116322А1	КОЛЬЦО - вала, уплотнительное	1
32	338165А1	ВАЛ - выходной, верхний, 100 об/мин. Заменяет вал 1997818С1	1
33	А31234	КОЛЬЦО - удерживающее	1
34	92588С2	ПОДШИПНИК - вала, 1000 об/мин	1
35	125115А1	ПРОСТАВКА - подшипника, выходного вала	1
36	1997820С1	КОЛЬЦО - удерживающее	1
37	321291А1	ПРОКЛАДКА - между крышкой и корпусом. Заменяет прокладки 1997826С1 и 307888А1	1
38	1997817С1	КРЫШКА - корпуса. Более не производится. Заказывать крышку 308939А1 и удерживающее кольцо 800-21100	1
38	308939А1	КРЫШКА - корпуса	1
38А	800-21100	КОЛЬЦО - внутреннее, удерживающее, No. 100, используется с крышкой 308939А1, не показано	1
39	615-12035	БОЛТ - шестигранный, с резьбой на всем теле, 12 - 1,75 x 35 мм	1
40	814-12090	БОЛТ - шестигранный, 12 - 1,75 x 90 мм	1
41	1997940С1	ШАЙБА - упорная	2
42	F7356	ПОДШИПНИК - игольчатый	2
43	1997822С1	ШЕСТЕРНЯ - промежуточная	1
44	1997821С1	ВАЛ - промежуточный	1
45	738-1620	ШТИФТ - цилиндрический, 6 x 20 мм	1
46	100-25150	КОЛЬЦО - круглое, нажимное, внутреннее, удерживающее, No. 150	1
47	576539R1	ПОДШИПНИК - игольчатый	1
48	359894R1	КОЛЬЦО - удерживающее	1
49	1997823С1	ШЕСТЕРНЯ - ведомая	1
50	А31234	КОЛЬЦО - удерживающее	1
51	ST293	ШАРИКОПОДШИПНИК	1
52	148663С1	ВАЛ - выходной, 540 об/мин	1
53	199884С1	УПЛОТНЕНИЕ - вала	2
54	813-12130	БОЛТ - шестигранный, 12 - 1,75 x 130 мм	4
55	814-12080	БОЛТ - шестигранный, 12 - 1,75 x 80 мм	4
56	896-11012	ШАЙБА - плоская, 13,5 x 24 x 3 мм, закаленная	2
57	238-5013	КОЛЬЦО КРУГЛОГО СЕЧЕНИЯ - 7/16 внутр. диам x 1/16 дюйма шириной	2
58	1997825С1	ПРОКЛАДКА - между корпусом механизма отбора мощности и рамой	1
59	1997585С2	ТРУБОПРОВОД - тормоза механизма отбора мощности, подающий	1
60	201-126	АДАПТЕР - прямой, 13/16-16 торц. уплотн. x 9/16-18-дюйм. площ. кольца кругл. сечения	1
61	238-6014	КОЛЬЦО КРУГЛОГО СЕЧЕНИЯ - 1/2 внутр. диам. x 1/16 дюйма шириной	1
62	237-6006	КОЛЬЦО КРУГЛОГО СЕЧЕНИЯ - 15/32 внутр. диам. x 5/64 дюйма шириной	1
63	223730А1	ТРУБОПРОВОД - муфты сцепления, подающий	1
64	107813А1	ТРУБОПРОВОД - для смазки	1
65	201-101	АДАПТЕР - прямой, 11/16-16 торц. уплотн. x 9/16-18-дюйм. площ. кольца кругл. сечения	2
66	237-6006	КОЛЬЦО КРУГЛОГО СЕЧЕНИЯ - 15/32 внутр. диам. x 5/64 дюйма шириной	1
67	238-6012	КОЛЬЦО КРУГЛОГО СЕЧЕНИЯ - 3/8 внутр. диам. x 1/16 дюйма шириной	1
69	225500А1	ПАТРУБОК - 90 градусов, 1-14 наружн. x 11/16-16-дюйм. цилиндр. резьбы	1
70	238-6016	КОЛЬЦО КРУГЛОГО СЕЧЕНИЯ - 5/8 внутр. диам. x 1/16 дюйма шириной	1

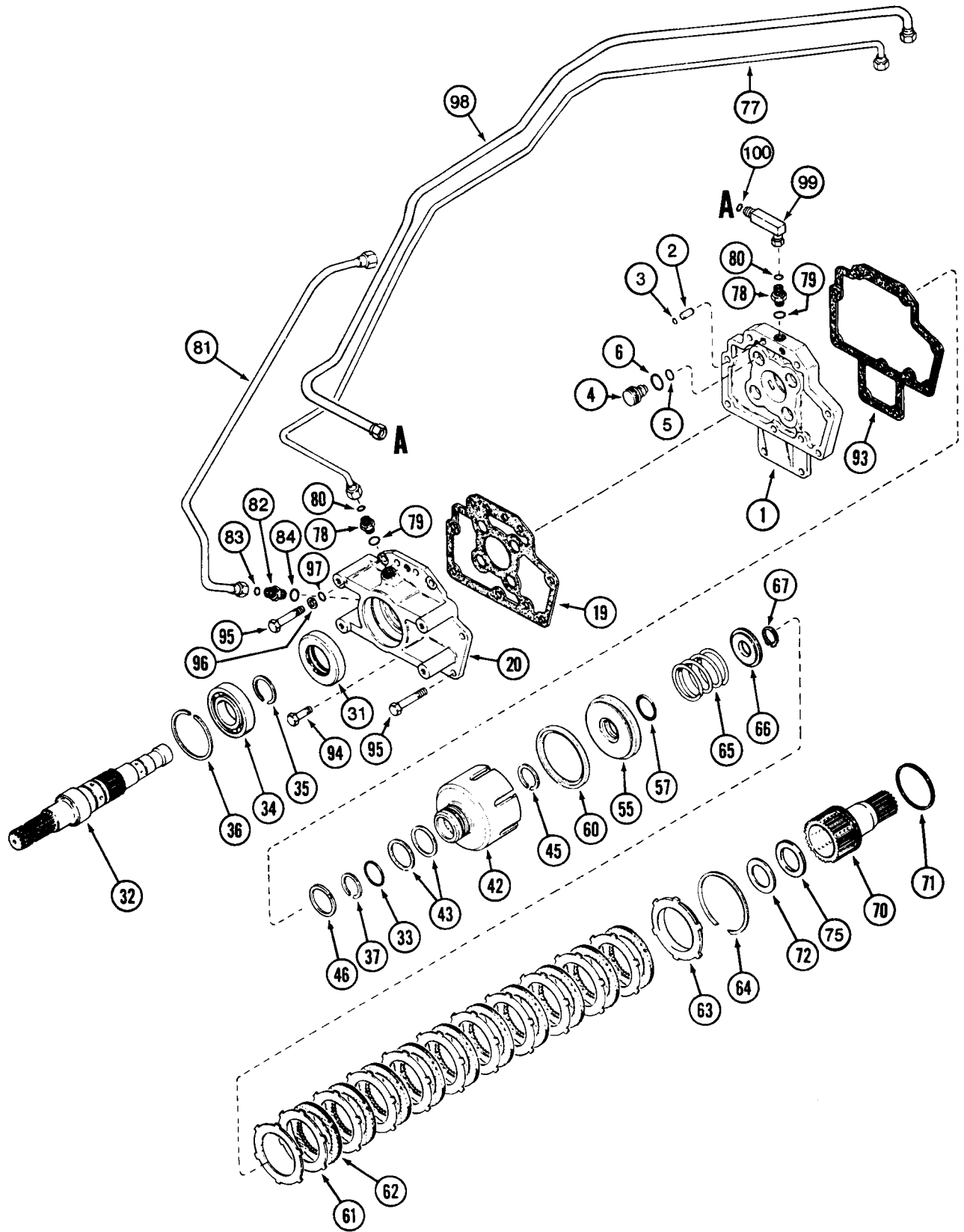


Тракторы «Магnum» 8930/8940/8950
УЗЕЛ МЕХАНИЗМА ОТБОРА МОЩНОСТИ
Одинарная скорость - 1000 об/мин
(если имеется)

6-81

ОСЫЛ	НОМЕР ДЕТАЛИ	ОПИСАНИЕ	ТРЕБ.
	1997459С1	УЗЕЛ МЕХАНИЗМА ОТБОРА МОЩНОСТИ - 1000 об/мин., одинарная скорость. Более не производится. Заказывать нижеприведенный узел механизма отбора мощности 313782А3	1
	313782А3	УЗЕЛ МЕХАНИЗМА ОТБОРА МОЩНОСТИ - 1000 об/мин., одинарная скорость. Заменяет узел механизма отбора мощности 313782А2	1
1	1997571С1	УЗЕЛ КОРПУСА - механизма отбора мощности. Более не производится. Заказывать нижеприведенный узел корпуса 314200А1	1
1	314200А1	УЗЕЛ КОРПУСА - механизма отбора мощности	1
2	837-12030	ШТИФТ - установочный, 12 x 30 мм, закаленный.	4
3	238-5012	КОЛЬЦО КРУГЛОГО СЕЧЕНИЯ - 3/8 внутр. диам. x 1/16 дюйма шириной	2
4	1289335С5	ПОРШЕНЬ - тормоза, против проворачивания вала	4
5	238-5018	КОЛЬЦО КРУГЛОГО СЕЧЕНИЯ - 3/4 внутр. диам. x 1/16 дюйма шириной	4
6	238-5216	КОЛЬЦО КРУГЛОГО СЕЧЕНИЯ - 1-1/8 внутр. диам. x 1/8 дюйма шириной	4
19	321292А1	ПРОКЛАДКА - между крышкой и корпусом. Заменяет прокладку 1997465С1	1
20	1997465С1	КРЫШКА - корпуса. Более не производится. Заказывать нижеприведенную крышку 308695А1 и два удерживающих кольца 800-21110	1
20	308695А1	КРЫШКА - корпуса	1
20А	800-21110	КОЛЬЦО - внутреннее, удерживающее, No. 110, используется с крышкой 308695А1, не показано	2
31	1349466С1	УПЛОТНЕНИЕ - масляное	1
32	1997463С1	ВАЛ - выходной. Более не производится. Заказывать нижеприведенный вал 308611А1 и два кольца 357194R1	1
32	308611А1	ВАЛ - выходной	1
33	238-5138	КОЛЬЦО КРУГЛОГО СЕЧЕНИЯ - 2-1/8 внутр. диам. x 3/32 дюйма шириной	1
34	1963946С1	ШАРИКОПОДШИПНИК	1
35	357194R1	КОЛЬЦО - удерживающее	1-2
36	324049R1	КОЛЬЦО - удерживающее	1
37	271130R1	КОЛЬЦО - удерживающее	1
42	124303А1	МАНЖЕТА - муфты сцепления, заменяет манжету 1997478С1	1
43	365229А1	КОЛЬЦО - уплотнительное, заменяет кольцо 381485R1	2
45	130489С1	КОЛЬЦО - удерживающее	1
46	1997576С1	КОЛЬЦО - уплотнительное.	1
55	1997477С1	ПОРШЕНЬ - муфты сцепления	1
57	238-5328	КОЛЬЦО КРУГЛОГО СЕЧЕНИЯ - 1-7/8 внутр. диам. x 3/16 дюйма шириной	1
60	381488R1	УПЛОТНЕНИЕ - поршня	1
61	381489R3	ПЛАСТИНА - сепараторная	10
62	381490R4	ДИСК - фрикционный	10
63	1997561С2	ДИСК - опорный пластины муфты сцепления	1
64	381492R1	КОЛЬЦО - упорное, ведомого диска сцепления	1
65	381493R1	ПРУЖИНА - выключения сцепления	1
66	1997479С1	ДЕРЖАТЕЛЬ - пружины	1
67	101-11175	КОЛЬЦО - наружное, удерживающее, No. 175	1

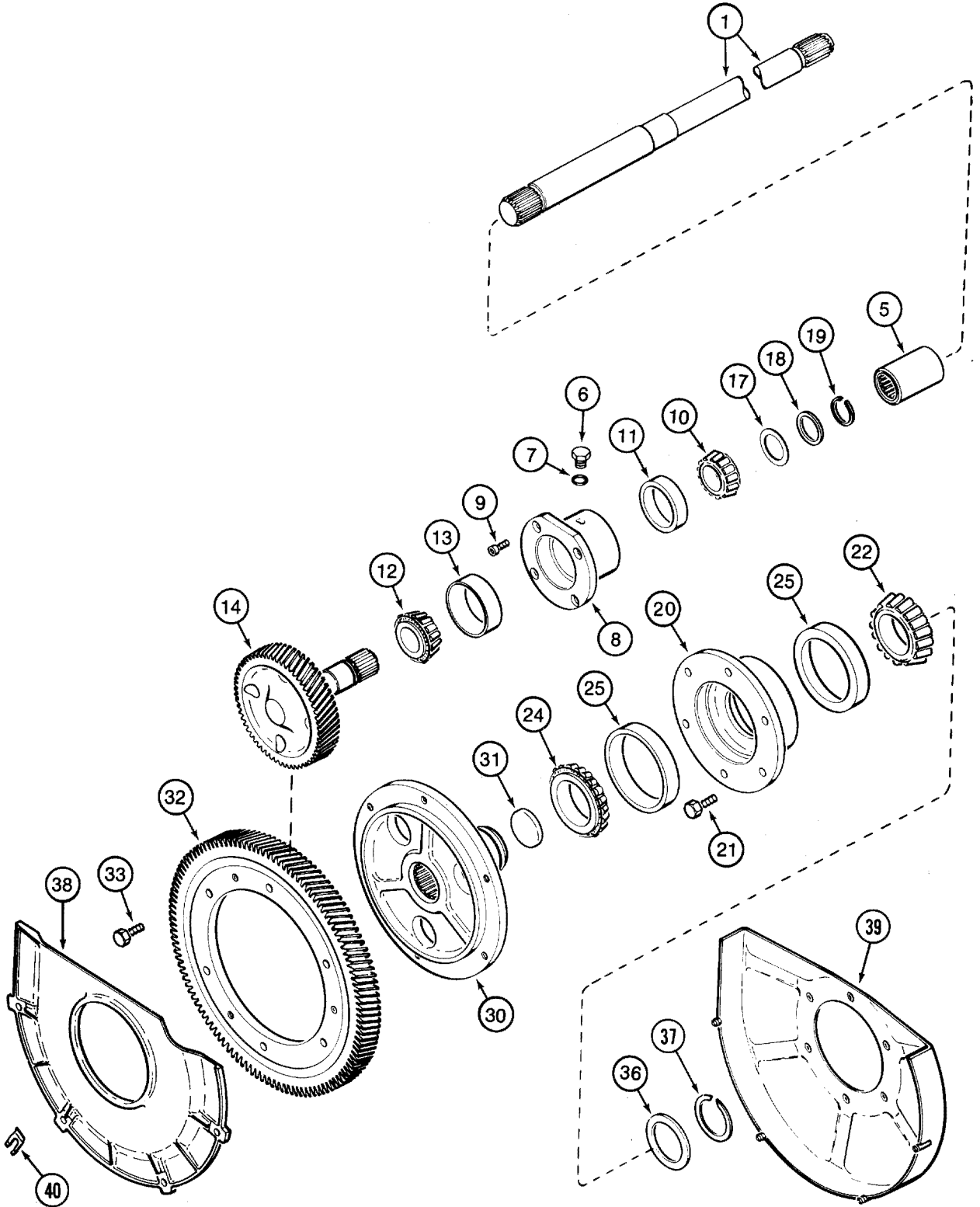
Продолжение на следующей странице



Тракторы «Магnum» 8930/8940/8950
УЗЕЛ МЕХАНИЗМА ОТБОРА МОЩНОСТИ
Одинарная скорость - 1000 об/мин
(если имеется)

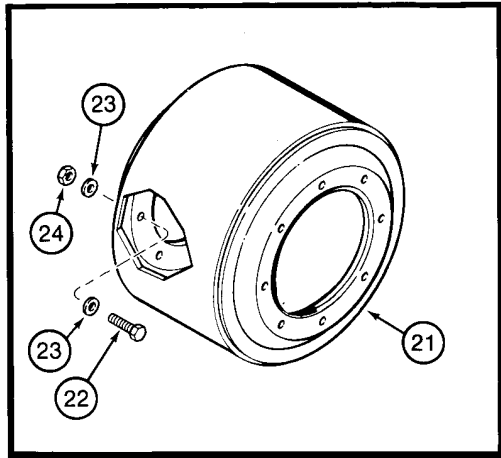
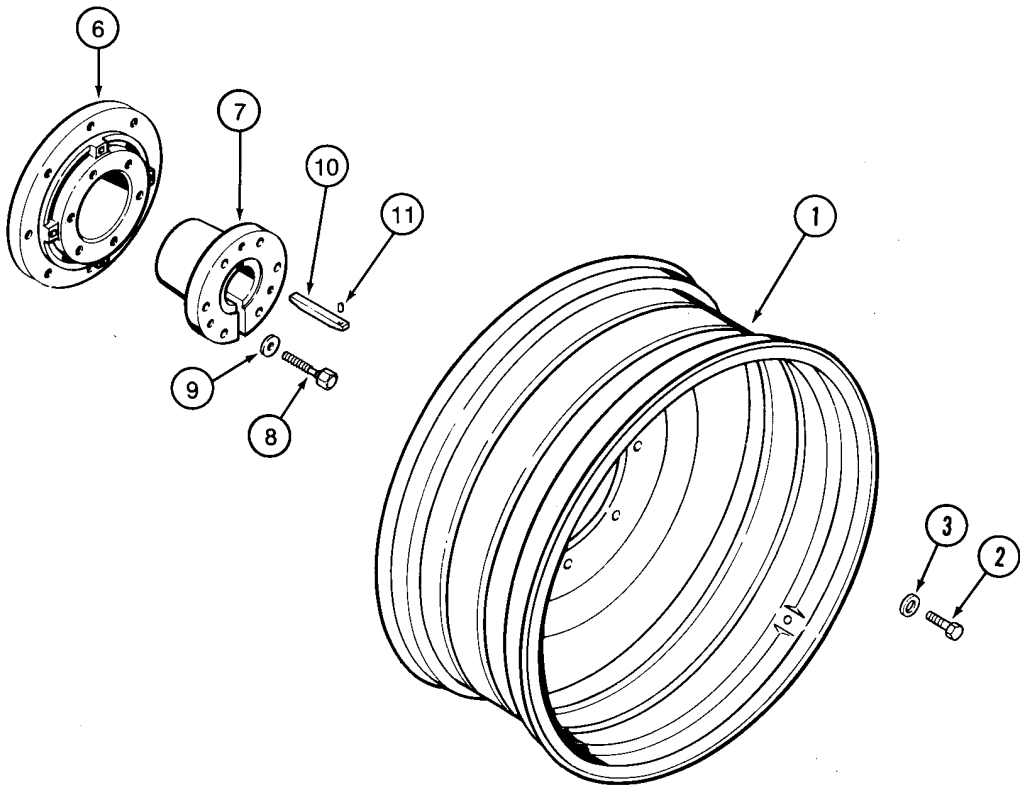
6-83

ОСЫЛ	НОМЕР ДЕТАЛИ	ОПИСАНИЕ	ТРЕБ.
	313782A3	УЗЕЛ МЕХАНИЗМА ОТБОРА МОЩНОСТИ - 1000 об/мин, с одинарной скоростью, продолж., заменяет узел механизма отбора мощности 313782A2	1
70	1997698C1	УЗЕЛ ВАЛА - привода муфты сцепления. Более не производится. Заказывать нижеприведенный узел вала 313780A1	1
70	313780A1	УЗЕЛ ВАЛА - привода муфты сцепления	1
70A	R21491	ПОДШИПНИК - игольчатый, 1-3/4 дюйма наружн. диам., используется с узлом вала 1997698C1. Не показан	1
70A	A144861	ПОДШИПНИК - игольчатый, используется с узлом вала 313780A1. Не показан	1
70B	205369R91	ПОДШИПНИК - игольчатый, используется с узлом 1997698C1. Не показан	1
70B	A50646	ПОДШИПНИК - игольчатый, 2-1/8 дюйма (54 мм) наружн. диам., используется с узлом вала 313780A1. Не показан	1
71	1997689C1	УПЛОТНЕНИЕ - смазки	1
72	A54021	КОЛЬЦО - упорное	1
75	1997941C1	ШАЙБА - упорная, фибровая	1
77	1997585C2	ТРУБОПРОВОД - тормоза механизма отбора мощности, подающий	1
78	201-101	АДАПТЕР - прямой, 11/16-16 торц. уплотн. х 9/16-18-дюйм. бобышку кольца кругл. сечения	2
79	237-6006	КОЛЬЦО КРУГЛОГО СЕЧЕНИЯ - 15/32 внутр. диам. х 5/64 дюйма шириной	1
80	238-6012	КОЛЬЦО КРУГЛОГО СЕЧЕНИЯ - 3/8 внутр. диам. х 1/16 дюйма шириной	1
81	107813A1	ТРУБОПРОВОД - для смазки -	1
82	201-126	АДАПТЕР - прямой, 13/16-16 торц. уплотн. х 9/16-18-дюйм. бобышку кольца кругл. сечения	1
83	238-6014	КОЛЬЦО КРУГЛОГО СЕЧЕНИЯ - 1/2 внутр. диам. х 1/16 дюйма шириной	1
84	237-6006	КОЛЬЦО КРУГЛОГО СЕЧЕНИЯ - 15/32 внутр. диам. х 5/64 дюйма шириной	1
93	1997475C1	ПРОКЛАДКА - между корпусом и рамой	1
94	613-12040	БОЛТ - шестигранный, 12 - 1,75 х 40 мм	2
94	615-12035	БОЛТ - шестигранный, с резьбой на всем теле, 12 - 1,75 х 35 мм	2
95	813-12075	БОЛТ - шестигранный, 12 - 1,75 х 75 мм	6
96	896-11012	ШАЙБА - плоская, 13,5 х 24 х 3 мм, закаленная	2
97	238-5013	КОЛЬЦО КРУГЛОГО СЕЧЕНИЯ - 7/16 внутр. диам. х 1/16 дюйма шириной	2
98	223730A1	ТРУБОПРОВОД - муфты сцепления, подающий	1
99	225500A1	ПАТРУБОК - 90 градусов, 1-14 охватываемый х 11/16-16-дюйма цилиндрической резьбы	1
100	238-6016	КОЛЬЦО КРУГЛОГО СЕЧЕНИЯ - 5/8 внутр. диам. х 1/16 дюйма ширины	1



РЕДУКТОРЫ МЕХАНИЗМА ОТБОРА МОЩНОСТИ

ОСЫЛ	НОМЕР ДЕТАЛИ	ОПИСАНИЕ	ТРЕБ.
1	238758A1	ВАЛ - ведущий, задний	1
5	109651C1	СОЕДИНИТЕЛЬНАЯ МУФТА - вала	2
6	218-5155	ПРОБКА - шестигранная, 9/16-18-дюйм. площ. кольца кругл. сечения	1
7	237-6006	КОЛЬЦО КРУГЛОГО СЕЧЕНИЯ - 15/32 внутр. диам. x 5/64 дюйма ширины.	1
8	1349450C1	СЕПАРАТОР - подшипника	1
9	863-10020	БОЛТ - с шестигранной головкой под ключ, 10 - 1,5 x 20 мм, класс 12.9	4
10	93292C1	КОЛЬЦО - конического роликового подшипника	1
11	ST991	ВТУЛКА - конического роликового подшипника	1
12	93294C1	КОЛЬЦО - конического роликового подшипника	1
13	93295C1	ВТУЛКА - конического роликового подшипника	1
14	93264C1	ШЕСТЕРНЯ - ведущая, механизма отбора мощности.	1
17	92809C1	ПРОКЛАДКА - шестерни, 0,25 мм	ИПН
17	92808C1	ПРОКЛАДКА - шестерни, 0,30 мм	ИПН
17	92807C1	ПРОКЛАДКА - шестерни, 0,41 мм	ИПН
18	1264649C1	ПРОКЛАДКА - шестерни.	1
19	1259828C1	КОЛЬЦО - удерживающее	1
20	139307C3	СЕПАРАТОР - подшипника	1
21	613-10025	БОЛТ - шестигранный, с резьбой на всем теле, 10 - 1,5 x 25 мм	6
22	496535C1	КОЛЬЦО - конического роликового подшипника	1
24	ST753B	ПОДШИПНИК - конический, роликовый	1
25	29214H	ВТУЛКА - конического роликового подшипника, 4-5/16 дюйма наружн. диам.	2
	1264951C1	УЗЕЛ СТУПИЦЫ - шестерни, ведомой, механизма отбора мощности.	1
30	ОНО	СТУПИЦА - шестерни, ведомой.	1
31	41-1632	ПРОБКА - колпачковая, 2 дюйма диаметром	1
32	1277012C1	ШЕСТЕРНЯ - ведомая	1
33	613-10030	БОЛТ - шестигранный, с резьбой на всем теле, 10 - 1,5 x 30 мм	6
36	296751A1	ПРОКЛАДКА - подшипника, 3,40 мм	ИПН
36	1264638C1	ПРОКЛАДКА - подшипника, 3,44 мм	ИПН
36	1259699C1	ПРОКЛАДКА - подшипника, 3,48 мм	ИПН
36	1259700C1	ПРОКЛАДКА - подшипника, 3,52 мм	ИПН
36	1259701C1	ПРОКЛАДКА - подшипника, 3,56 мм	ИПН
36	1259702C1	ПРОКЛАДКА - подшипника, 3,60 мм	ИПН
36	1259703C1	ПРОКЛАДКА - подшипника, 3,64 мм	ИПН
36	1259704C1	ПРОКЛАДКА - подшипника, 3,68 мм	ИПН
36	1264639C1	ПРОКЛАДКА - подшипника, 3,72 мм	ИПН
37	1259698C1	КОЛЬЦО - удерживающее	1
38	1997579C1	КРЫШКА - кожуха, масляного	1
39	139329C1	КОЖУХ - шестерни	1
40	139327C1	ЗАЖИМ - крепежный, крышки	4

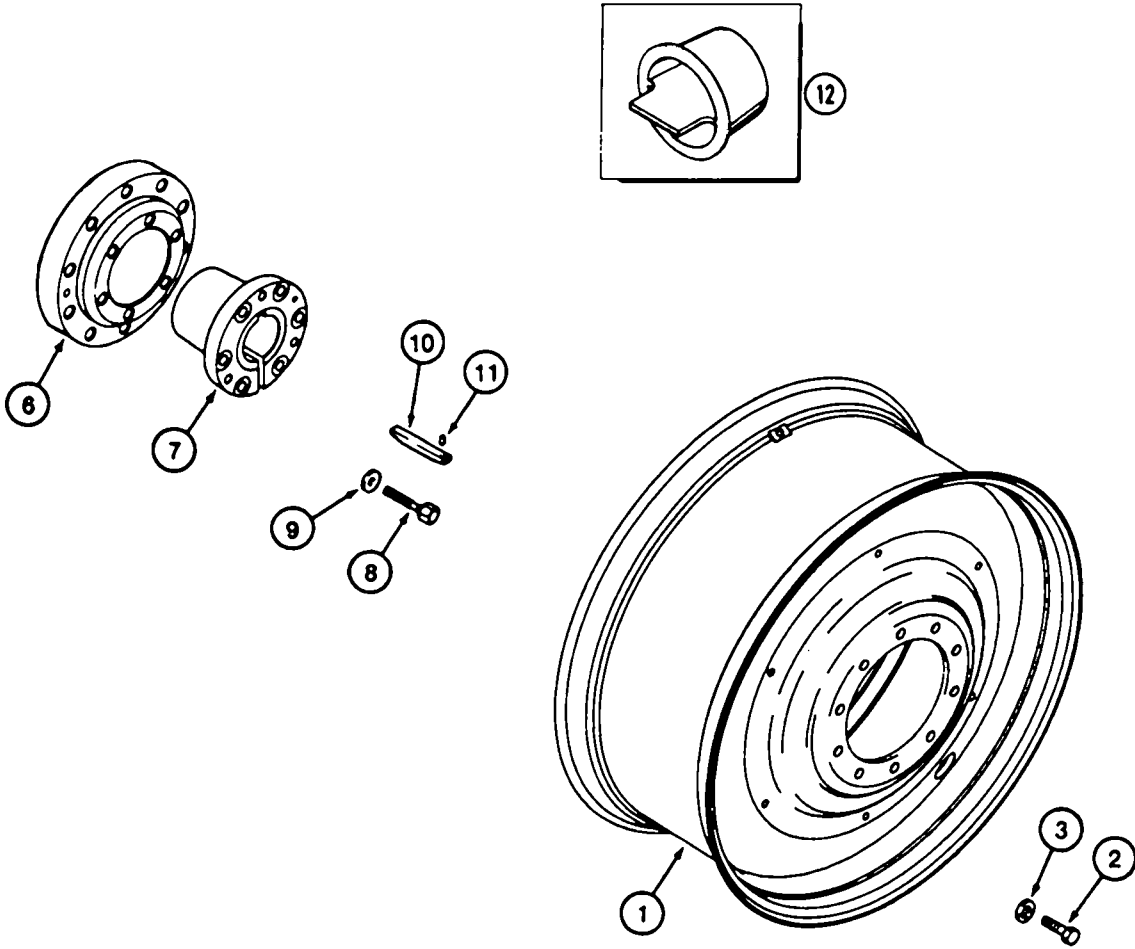


СТАЛЬНЫЕ ЗАДНИЕ КОЛЕСА

Одинарные или сдвоенные

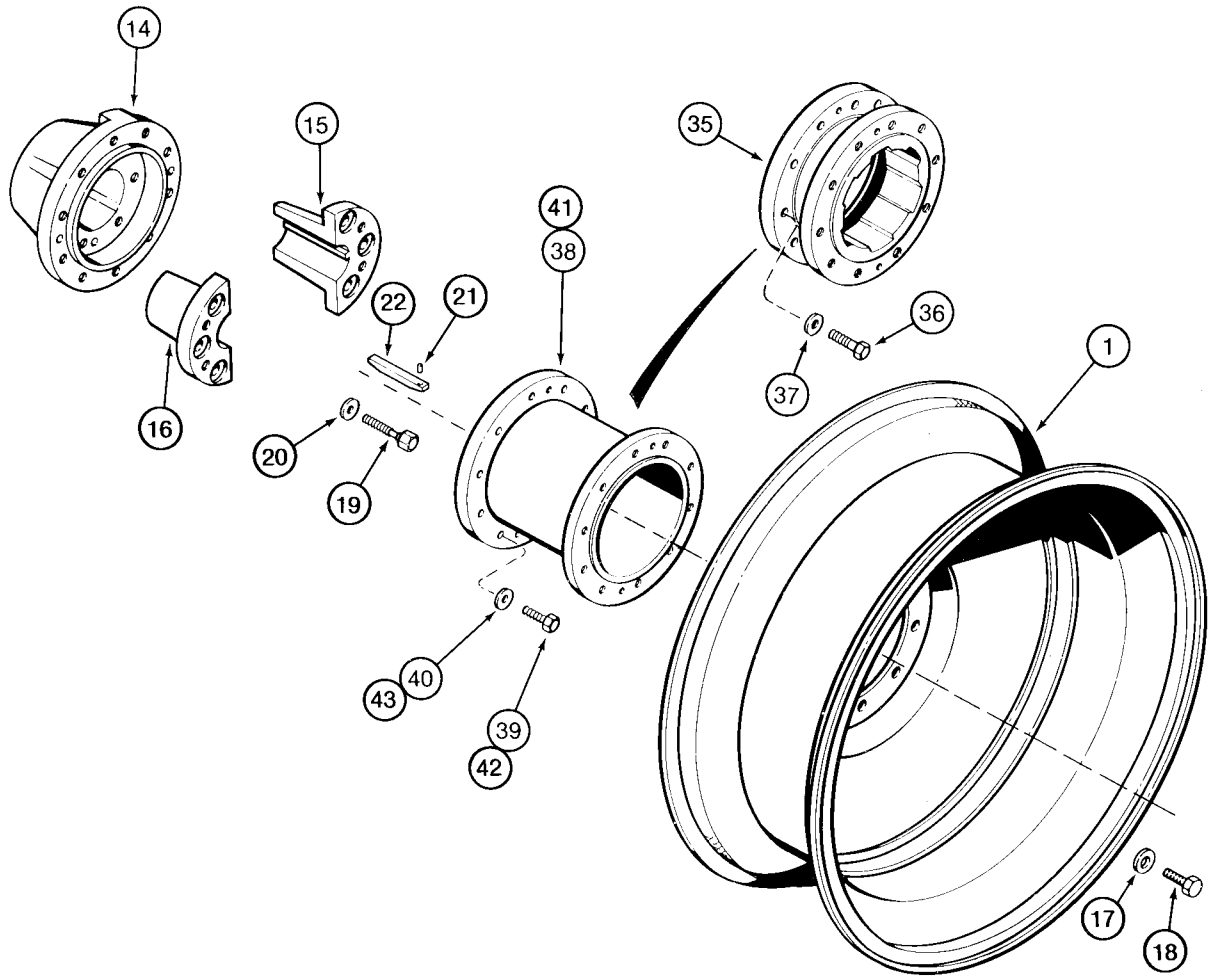
До артикула JJA0083000

ССЫЛ	НОМЕР ДЕТАЛИ	ОПИСАНИЕ	ТРЕБ.
1	1968161C1	КОЛЕСО - с ободом, для шины 24.5-32	2
1	A145462	КОЛЕСО - с ободом, для шины 30.3-32	2
1	102890A1	КОЛЕСО - с ободом, для шины 23.1-34	2
1	135570A1	КОЛЕСО - с ободом, низкопрофильное, для шины в 38 дюймов	2
2	1348513C1	БОЛТ - шестигранный, 3/4 NC x 2-1/4 дюйма, сорт 8	16
3	496-31081	ШАЙБА - плоская, 13/16 x 1-1/2 x 7/32 дюйма, закаленная	16
4	A20058	КЛАПАН - со штоком, не показан	2
	A67685	КРЕПЛЕНИЕ СТУПИЦЫ - колеса, на 8 болтах	2
6	A145322	СТУПИЦА - колеса	2
7	223769A1	ВТУЛКА - моста, заднего, 102 мм (4 дюйма), заменяет втулку 1289233C1	2
8	1533578C1	БОЛТ - шестигранный, специальный, 3/4 NC x 4-1/2 дюйма	12
9	496-31081	ШАЙБА - плоская, 13/16 x 1-1/2 x 7/32 дюйма, закаленная	12
10	A63219	ШПОНКА - моста, 3/4 x 6 дюймов	2
11	38-11608	ШТИФТ - цилиндрический, 1/4 x 1/2 дюйма	2
	A67430	КОМПЛЕКТ ПРОСТАВОК - для сдвоенных колес, 16 дюймов. Более не производится. Заказывать комплектующие	2
21	A149059	ПРОСТАВКА - сдвоенных колес, на 8 болтах, 16 дюймов	2
22	1348513C1	БОЛТ - шестигранный, 3/4 NC x 2-1/4 дюйма, сорт 8	16
23	496-31081	ШАЙБА - плоская, 13/16 x 1-1/2 x 7/32 дюйма, закаленная	32
24	429-1012	ГАЙКА - шестигранная, 3/4 дюйма NC, сорт 8	16



ЦЕЛЬНОЛИТЫЕ СТАЛЬНЫЕ ЗАДНИЕ КОЛЕСА**Внутреннее колесо****Артикул. JJA0083000 и далее**

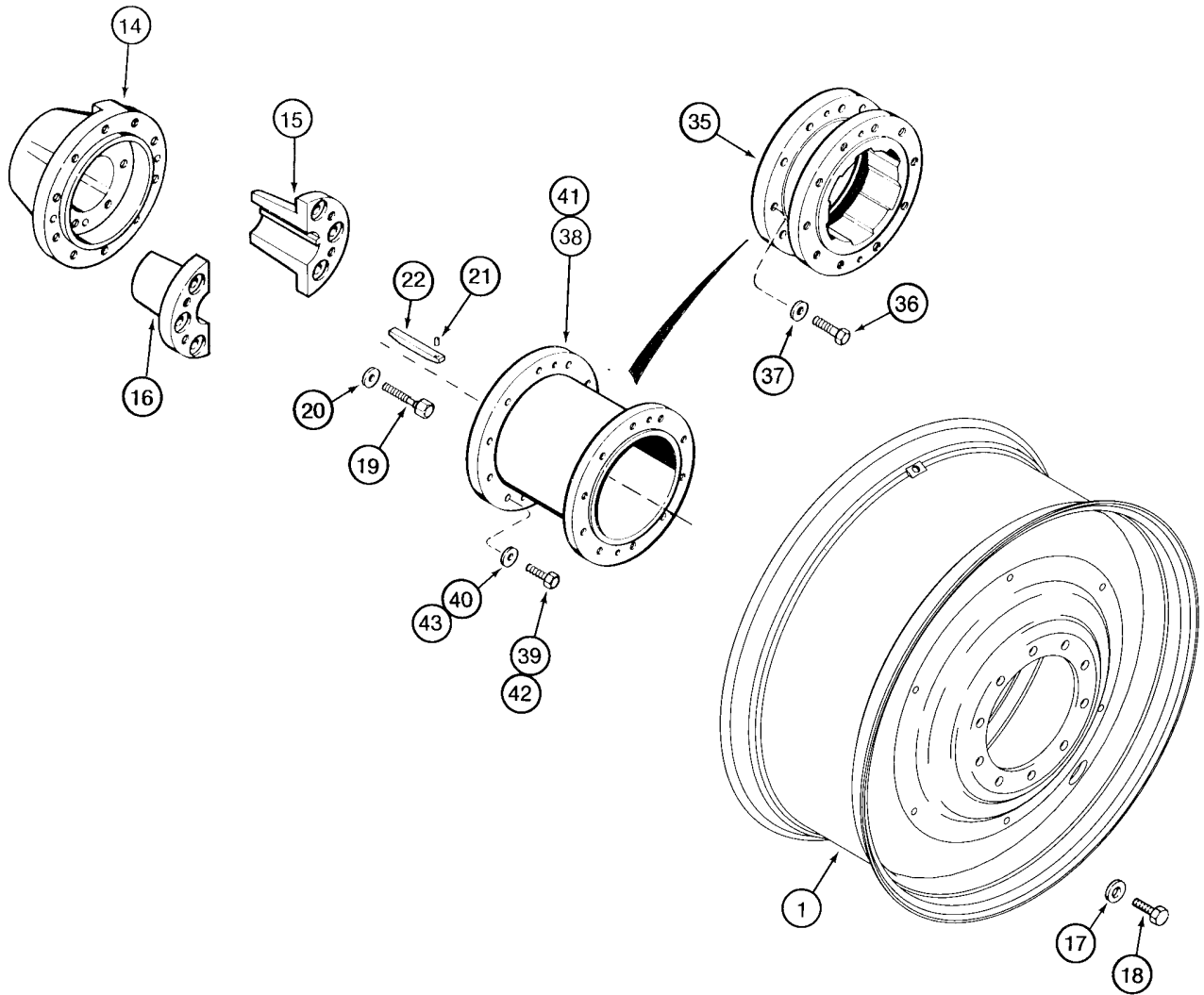
ССЫЛ	НОМЕР ДЕТАЛИ	ОПИСАНИЕ	ТРЕБ.
1	222665A1	КОЛЕСО - цельнолитое стальное, W18A-38 (для шины 20.8-38)	2
1	221362A1	КОЛЕСО - цельнолитое, стальное, W16A-42 (для шины 18.4-42)	2
1	193857A1	КОЛЕСО - цельнолитое, стальное, W18A-42 (для шины 20.8-42)	2
1	276687A1	КОЛЕСО - цельнолитое, стальное, MW20A-42 (для шины 620/70R-42)	2
2	827-22080	БОЛТ - специальный, 22 x 80 мм, сорт 10.9, заменяет болт 232974A2	20
3	496-31094	ШАЙБА - плоская, 15/16 x 1-3/4 x 7/32 дюйма, закаленная	20
6	185605A2	СТУПИЦА - моста, заднего, 10 болтов	2
7	223769A1	ВТУЛКА - моста, заднего, 102 мм (4 дюйма).	2
8	228273A1	БОЛТ - специальный, 20 x 110 мм, сорт 10.9	12
9	396-31081	ШАЙБА - плоская, 13/16 x 1-1/2 x 7/32 дюйма, закаленная	12
10	A63219	ШПОНКА - моста, 3/4 x 6 дюйма	2
11	38-11608	ШТИФТ - цилиндрический, 1/4 x 1/2 дюйма	2
12	303401A1	ПРОБКА - с центральным отрывным язычком, 20 мм	3



Тракторы «Магnum» 8930/8940/8950
СТАЛЬНЫЕ СДВОЕННЫЕ КОЛЕСА
ДО артикула JJA0083000

6-91

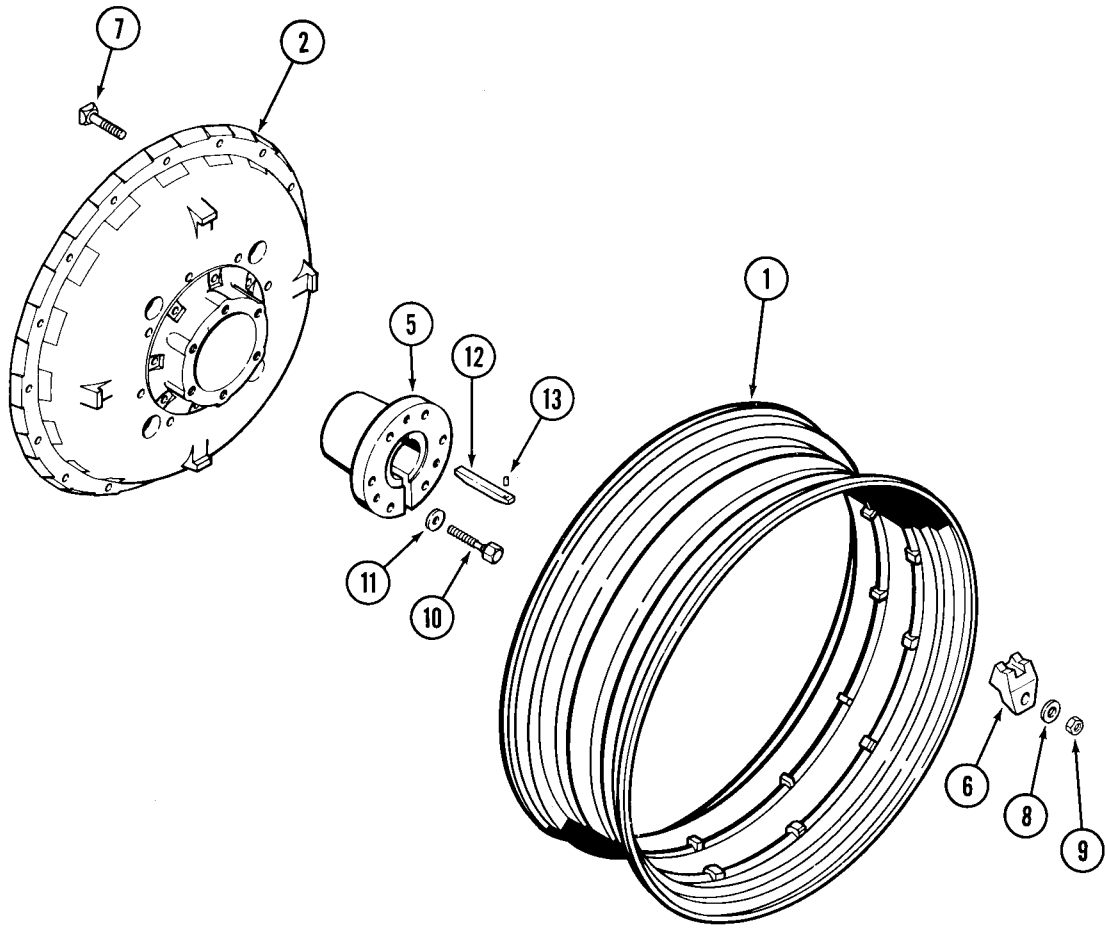
ОСЫЛ.	НОМЕР ДЕТАЛИ	ОПИСАНИЕ	ТРЕБ.
1	1334330C1	КОЛЕСО - с ободом, для шины 18.4-38	2
1	1334331C1	КОЛЕСО - с ободом, для шины 20.8-38	2
1	1334332C1	КОЛЕСО - с ободом, для шины 18.4-42	2
1	1334333C1	КОЛЕСО - с ободом, для шины 20.8-42	1
1	123408A2	КОЛЕСО - с ободом, для шины 14.9-46	2
1	1348319C1	КОЛЕСО - с ободом, для шины 18.4-46	2
	A67687	КРЕПЛЕНИЕ СТУПИЦЫ - колеса, на 10 болтах. Заказывать по Прейскуранту техники. Более не производится, заказывать комплектующие	1
	1334527C3	КРЕПЛЕНИЕ СТУПИЦЫ - колеса, на 10 болтах. Заказывать по Прейскуранту техники	2
14	A180916	СТУПИЦА - колеса	1
15	1334525C2	ВТУЛКА - колеса, из двух частей, на шпонках, 4 дюйма внутр. диам.	1
16	1334526C2	ВТУЛКА - колеса, из двух частей, простые половины, 4 дюйма внутр. диам.	1
17	496-31094	ШАЙБА - плоская, 15/16 x 1-3/4 x 7/32 дюйма, закаленная	10
18	426-1432	БОЛТ - шестигранный, 7/8 NC x 2 дюйма, сорт 8	10
19	113-839	БОЛТ - шестигранный, с резьбой на всем теле, 7/8 NC x 3-1/2 дюйма, сорт 8	6
20	496-31094	ШАЙБА - плоская, 15/16 x 1-3/4 x 7/32 дюйма, закаленная	6
21	A63219	ШПОНКА - моста, 3/4 x 6 дюйма	2
22	38-11608	ШТИФТ - цилиндрический, 1/4 x 1/2 дюйма	4
	A187233	КОМПЛЕКТ ПРОСТАВОК - для сдвоенных колес, 5 дюймов. Более не производится. Заказывать комплектующие	1
35	1342168C1	ПРОСТАВКА - для сдвоенных колес, 5 дюймов	2
36	426-1440	БОЛТ - шестигранный, 7/8 NC x 2-1/2 дюйма, сорт 8	20
37	496-31094	ШАЙБА - плоская, 15/16 x 1-3/4 x 7/32 дюйма, закаленная	20
	241970A1	КОМПЛЕКТ ПРОСТАВОК - для сдвоенных колес, 10 дюймов. Более не производится. Заказывать комплектующий	1
38	241972A1	ПРОСТАВКА - для сдвоенных колес, 10 дюймов	2
39	426-1448	БОЛТ - шестигранный, 7/8 NC x 3 дюйма, сорт 8	20
40	496-31094	ШАЙБА - плоская, 15/16 x 1-3/4 x 7/32 дюйма, закаленная	20
	A67939	КОМПЛЕКТ ПРОСТАВОК - для сдвоенных колес, 13 дюймов. Более не производится. Заказывать комплектующие	1
41	1974405C1	ПРОСТАВКА - для сдвоенных колес, 13 дюймов	2
42	426-1440	БОЛТ - шестигранный, 7/8 NC x 2-1/2 дюйма, сорт 8	20
43	496-31094	ШАЙБА - плоская, 15/16 x 1-3/4 x 7/32 дюйма, закаленная	20



ЦЕЛЬНОЛИТЫЕ СТАЛЬНЫЕ СДВОЕННЫЕ КОЛЕСА

Артикул JJA0083000 и далее

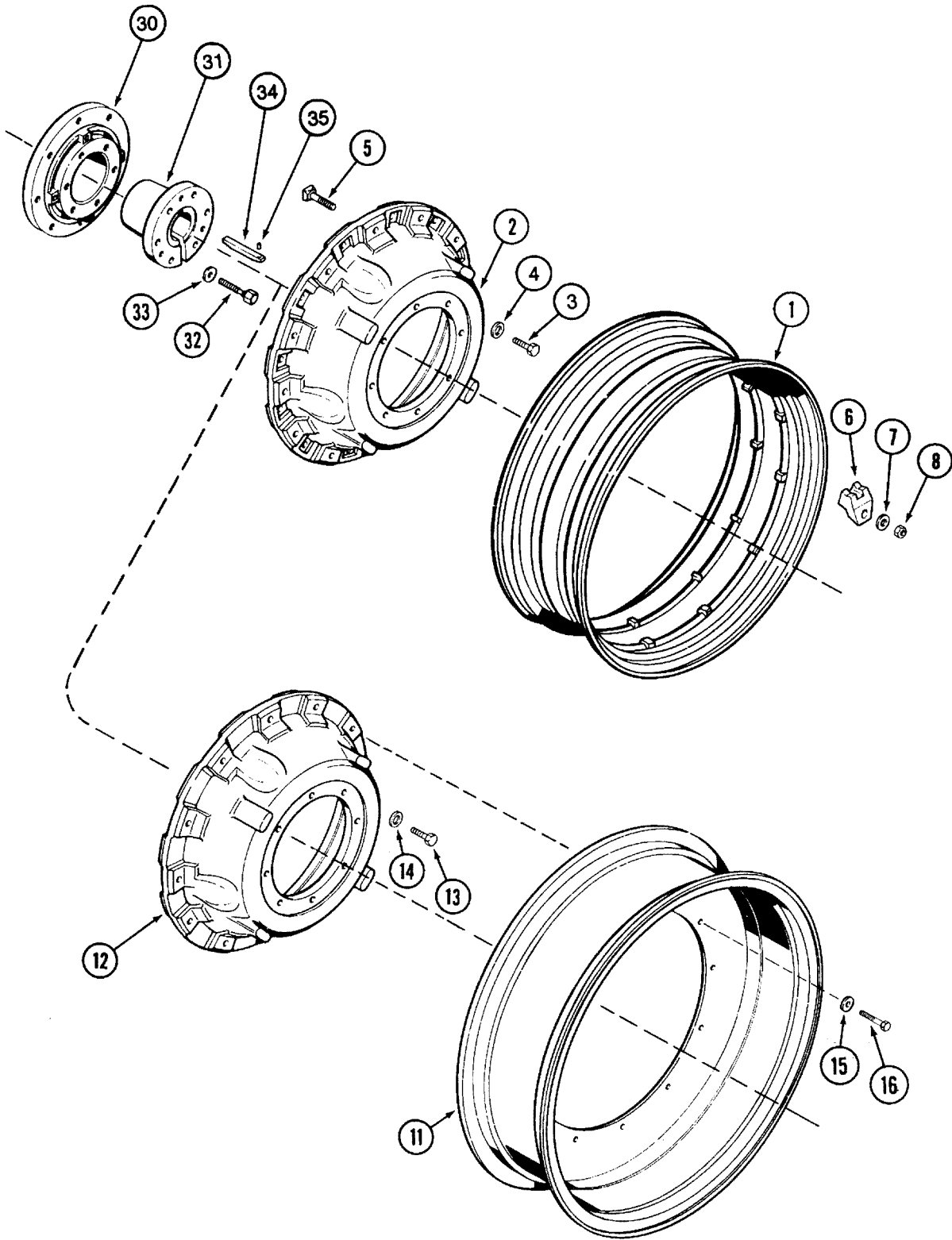
ОСЫЛ.	НОМЕР ДЕТАЛИ	ОПИСАНИЕ	ТРЕБ.
1	193300A2	КОЛЕСО - цельнолитое, стальное, MW23A-38 (для шины 710/70R-38)	2
1	221362A1	КОЛЕСО - цельнолитое, стальное, W16A-42 (для шины 18.4-42)	2
1	193857A1	КОЛЕСО - цельнолитое, стальное, W18A-42 (для шины 20.8-42)	2
1	276687A1	КОЛЕСО - цельнолитое, стальное, MW20A-42 (для шины 620/70R-42)	2
1	196254A1	КОЛЕСО - цельнолитое, стальное, W13-46 (для шин 14.9-46 и 420/80R-46)	2
1	396113A1	КОЛЕСО - цельнолитое, стальное, W16A-46 (для шины 18.4-46), заменяет колесо 196488A1	2
	A67687	КРЕПЛЕНИЕ СТУПИЦЫ - колеса, на 10 болтах. Заказывать по Прейскуранту техники. Более не производится, заказывать комплектующие	1
	1334527C3	УЗЕЛ СТУПИЦЫ - колеса, на 10 болтах. Заказывать по Прейскуранту техники	2
14	A180916	СТУПИЦА - колеса, на 10 болтах	1
15	1334525C2	ВТУЛКА - колеса, из двух частей, половина на шпонках, 4 дюйма внутр. диам.	1
16	1334526C2	ВТУЛКА - колеса, из двух частей, простая половина, 4 дюйма внутр. диам.	1
17	496-31094	ШАЙБА - плоская, 15/16 x 1-3/4 x 7/32 дюйма закаленная	10
18	426-1432	БОЛТ - шестигранный, 7/8 NC x 2 дюйма, сорт 8	10
19	113-839	БОЛТ - шестигранный, с резьбой на всем теле, 7/8 NC x 3-1/2 дюйма, сорт 8	6
20	496-31094	ШАЙБА - плоская, 15/16 x 1-3/4 x 7/32 дюйма, закаленная	6
21	38-11608	ШТИФТ - цилиндрический, 1/4 x 1/2 дюйма	1
22	A63219	ШПОНКА - моста, 3/4 x 6 дюйма	1
	A187233	КОМПЛЕКТ ПРОСТАВОК - для сдвоенных колес, 5 дюймов. Более не производится. Заказывать комплектующие	1
35	1342168C1	ПРОСТАВКА - для сдвоенных колес, 5 дюймов	2
36	426-1440	БОЛТ - шестигранный, 7/8 NC x 2-1/2 дюйма, сорт 8	20
37	496-31094	ШАЙБА - плоская, 15/16 x 1-3/4 x 7/32 дюйма, закаленная	20
	241970A1	КОМПЛЕКТ ПРОСТАВОК - для сдвоенных колес, 10 дюймов. Более не производится. Заказывать комплектующие	1
38	241972A1	ПРОСТАВКА - для сдвоенных колес, 10 дюймов	2
39	426-1448	БОЛТ - шестигранный, 7/8 NC x 3 дюйма, сорт 8	20
40	496-31094	ШАЙБА - плоская, 15/16 x 1-3/4 x 7/32 дюйма, закаленная	20
	A67939	КОМПЛЕКТ ПРОСТАВОК - для сдвоенных колес, 13 дюймов. Более не производится. Заказывать комплектующие	1
41	1974405C1	ПРОСТАВКА - для сдвоенных колес, 13 дюймов	2
42	426-1440	БОЛТ - шестигранный, 7/8 NC x 2-1/2 дюйма, сорт 8	20
43	496-31094	ШАЙБА - плоская, 15/16 x 1-3/4 x 7/32 дюйма, закаленная	20



**Тракторы «Магnum» 8930/8940/8950
ЦЕЛЬНОЛИТЫЕ ЗАДНИЕ КОЛЕСА**

6-95

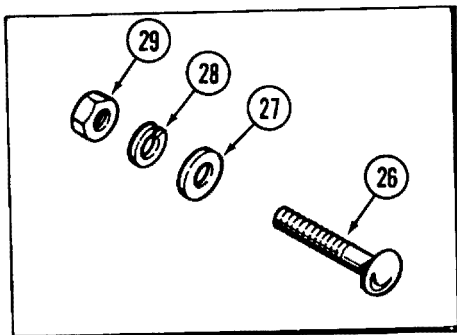
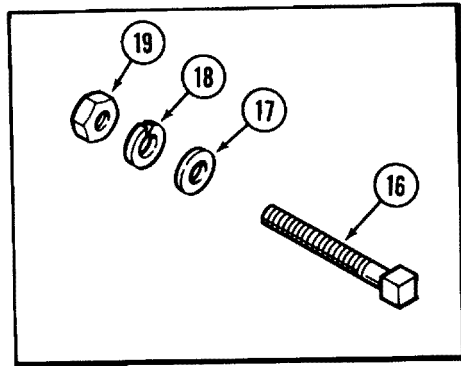
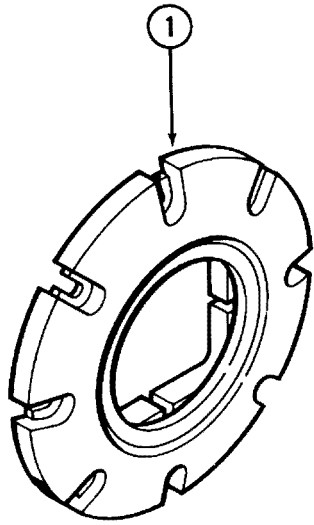
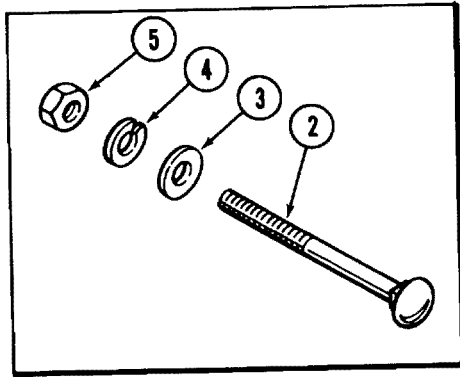
ССЫЛ	НОМЕР ДЕТАЛИ	ОПИСАНИЕ	ТРЕБ.
1	1334480С1	КОЛЕСО - с ободом, для шины 18.4-38	2
1	1334481С1	КОЛЕСО - с ободом, для шины 20.8-38	2
1	1334482С1	КОЛЕСО - с ободом, для шины 18.4-42	2
1	1334483С1	КОЛЕСО - с ободом, для шины 20.8-42	2
2	A161818	СТУПИЦА - колеса, литая	2
5	223769A1	ВТУЛКА - моста, заднего, 102 мм (4 дюйма), заменяет 1289233С1	2
6	A57654	ХОМУТ - регулирующий	32
7	117-618	БОЛТ - с квадратной головкой, 3/4 NC x 3-1/2 дюйма	32
8	A161560	ШАЙБА - плоская	32
9	129-593	ГАЙКА - усиленной конструкции, шестигранная, 3/4 дюйма NC	32
10	1533578С1	БОЛТ - шестигранный, специальный, 3/4 NC x 4-1/2 дюйма	12
11	396-31081	ШАЙБА - плоская, 13/16 x 1-1/2 x 7/32 дюйма, закаленная	12
12	A63219	ШПОНКА - моста, 3/4 x 6 дюйма	2
13	38-11608	ШТИФТ - цилиндрический, 1/4 x 1/2 дюйма	2



Тракторы «Магnum» 8930/8940/8950
УНИВЕРСАЛЬНЫЕ ЛИТЫЕ ЗАДНИЕ КОЛЕСА

6-97

ССЫЛ	НОМЕР ДЕТАЛИ	ОПИСАНИЕ	ТРЕБ.
1	1334480C1	КОЛЕСО - с ободом, для шины 18.4-38	2
1	1334481C1	КОЛЕСО - с ободом, для шины 20.8-38	2
1	1334482C1	КОЛЕСО - с ободом, для шины 18.4-42	2
1	1334483C1	КОЛЕСО - с ободом, для шины 20.8-42	2
2	A145464	СТУПИЦА - колеса, наружного, универсального, литого	2
3	426-1244	БОЛТ - шестигранный, 3/4 NC x 2-3/4 дюйма, сорт 8	16
4	496-31081	ШАЙБА - плоская, 13/16 x 1-1/2 x 7/32 дюйма, закаленная	16
5	117-618	БОЛТ - с квадратной головкой, 3/4 NC x 3-1/2 дюйма	24
6	A57654	ХОМУТ - регулирующий, двойной рампы	24
7	A161560	ШАЙБА - плоская	24
8	129-593	ГАЙКА - усиленной конструкции, шестигранная, 3/4 дюйма NC	24
11	1978549C4	КОЛЕСО - с ободом, для шины 14.9-46, заменяет колесо 1978549C1	2
11	1348323C1	КОЛЕСО - с ободом, для шины 18.9-46	2
12	1348284C2	СТУПИЦА - колеса, наружного, универсального литого	2
13	426-1244	БОЛТ - шестигранный, 3/4 NC x 2-3/4 дюйма, сорт 8	16
14	396-31081	ШАЙБА - плоская, 13/16 x 1-1/2 x 7/32 дюйма, закаленная	16
15	496-31081	ШАЙБА - плоская, 13/16 x 1-1/2 x 7/32 дюйма, закаленная	24
16	1348513C1	БОЛТ - шестигранный, 3/4 NC x 2-1/4 дюйма, сорт 8	24
	A67685	КРЕПЛЕНИЕ СТУПИЦЫ - колеса, на 8 болтах. Более не производится. Заказывать комплектующие	2
30	A145322	СТУПИЦА - колеса, коническая	2
31	223769A1	ВТУЛКА - моста, заднего, 102 мм (4 дюйма), заменяет втулку 1289233C1	2
32	1533578C1	БОЛТ - шестигранный, специальный, 3/4 NC x 4-1/2 дюйма	12
33	496-31081	ШАЙБА - плоская, 13/16 x 1-1/2 x 7/32 дюйма, закаленная	12
34	A63219	ШПОНКА - моста, 3/4 x 6 дюйма	2
35	38-11608	ШТИФТ - цилиндрический, 1/4 x 1/2 дюйма	2



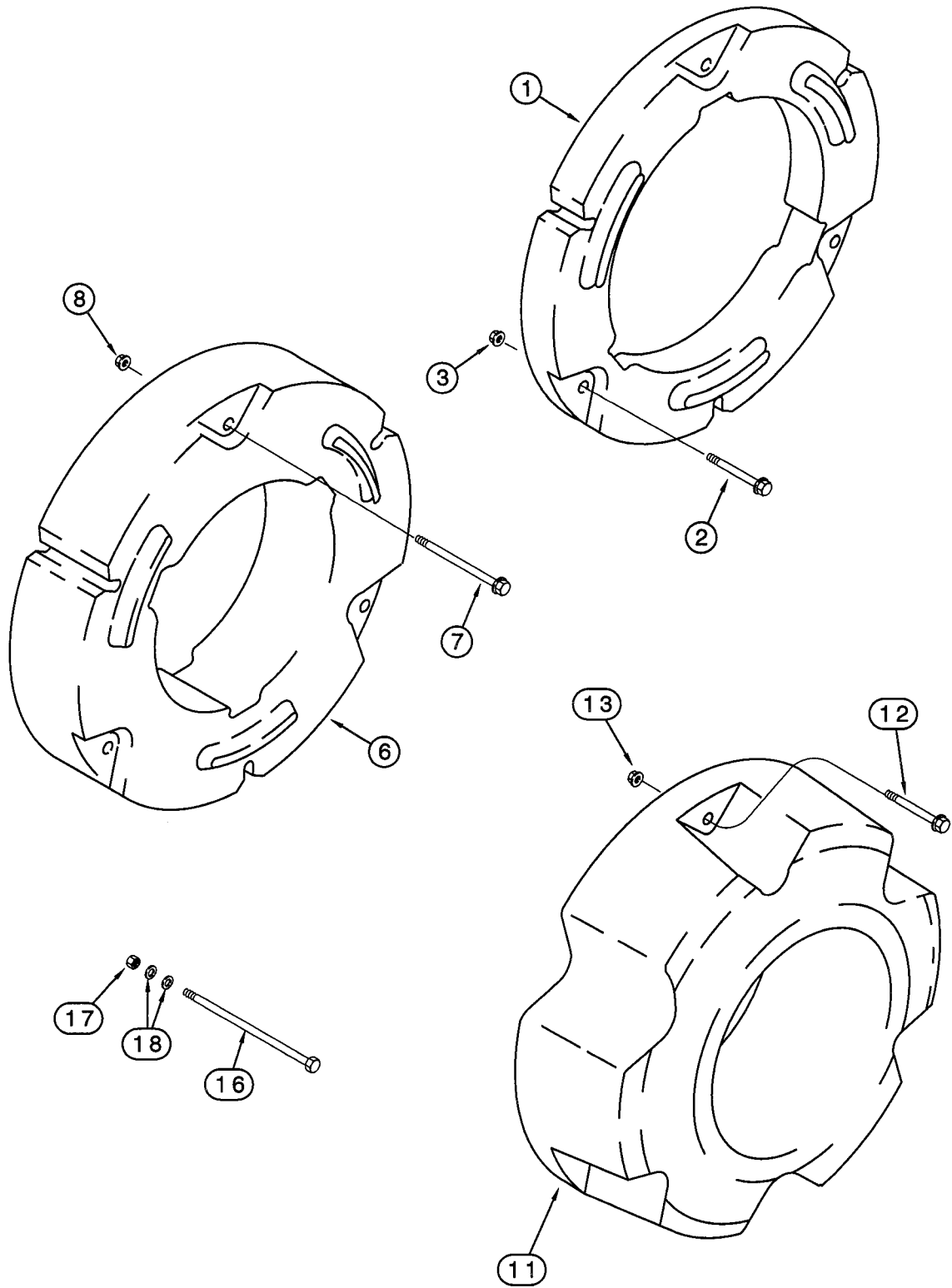
**Тракторы «Магnum» 8930/8940/8950
ГРУЗ НА ЗАДНИЕ КОЛЕСА
До артикула JJA0083000**

6-99

ОСЫЛ	НОМЕР ДЕТАЛИ	ОПИСАНИЕ	ТРЕБ.
1	A33178	ГРУЗ - колеса, заднего	ИПН

Комплекты метизов

	A67484	КОМПЛЕКТ - метизов, для грузов на задние колеса. Более не производится, заказывать комплектующие (для первого груза на наружной стороне стальных колес и универсальных литых колес)	1
2	433-10112	БОЛТ - вагонный, 5/8 NC x 7 дюйма	8
3	495-21069	ШАЙБА - плоская, 11/16 x 1-3/4 x 9/64 дюйма	8
4	892-11016	КОНТРШАЙБА - 16 мм	8
5	425-1010	ГАЙКА - шестигранная, 5/8 дюйма NC	8
	A67519	КОМПЛЕКТ - метизов, для грузов на задние колеса. Более не производится, заказывать комплектующие (для первого груза на наружной стороне цельнолитых колес)	1
16	117-511	БОЛТ - с квадратной головкой, 5/8 NC x 6-1/4 дюйма	8
17	495-21069	ШАЙБА - плоская, 11/16 x 1-3/4 x 9/64 дюйма	8
18	892-11016	КОНТРШАЙБА - 16 мм	8
19	425-1010	ГАЙКА - шестигранная, 5/8 дюйма NC	8
	A62577	КОМПЛЕКТ - метизов, для грузов на задние колеса. Более не производится, заказывать комплектующие (для второго и дополнительного грузов на все колеса)	1
26	433-1064	БОЛТ - вагонный, 5/8 NC x 4 дюйма	8
27	495-21069	ШАЙБА - плоская, 11/16 x 1-3/4 x 9/64 дюйма	8
28	892-11016	КОНТРШАЙБА - 16 мм	8
29	425-1010	ГАЙКА - шестигранная, 5/8 дюйма NC	8



ГРУЗ НА ЗАДНИЕ КОЛЕСА

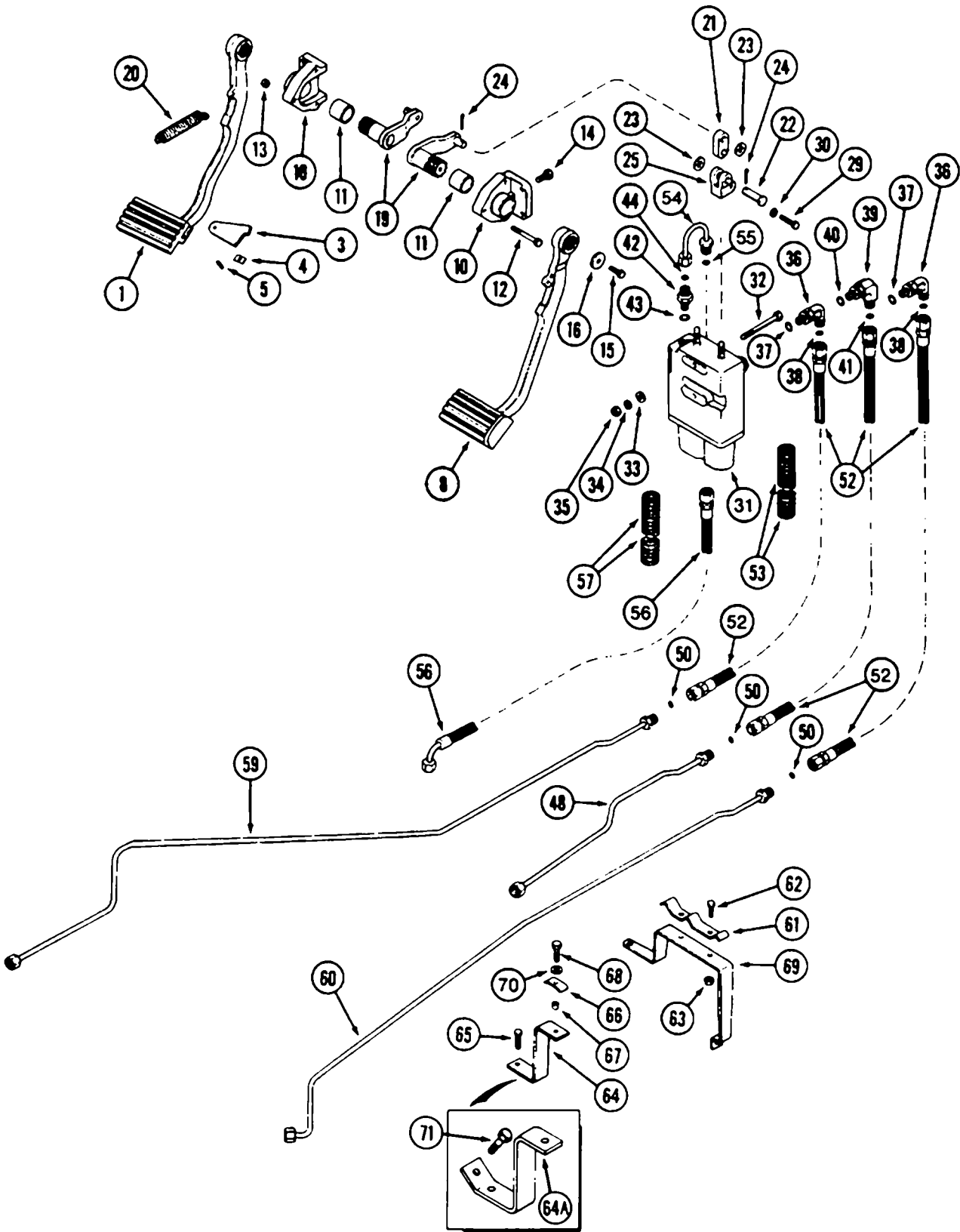
Артикул JJA0083000 и далее

ОСЫЛ.	НОМЕР ДЕТАЛИ	ОПИСАНИЕ	ТРЕБ.
	*294441A1	КОМПЛЕКТ - груз на задние колеса, 200 фунтов. Заказывать по Прейскуранту техники	ИПН
1	291595A1	ГРУЗ - на задние колеса, 200 фунтов. Заказывать полный комплект по Прейскуранту техники	2
2	844-16110	БОЛТ - усиленной конструкции, шестигранный, с буртиком, 16 - 2,0 x 110 мм, заменяет болт 905-16110	6
3	829-2416	ГАЙКА - шестигранная, с буртиком, 16 мм - 2,0, класс 10	6
	*435962A1	КОМПЛЕКТ - груз на задние колеса, 500 фунтов. Заказывать по Прейскуранту техники. Заменяет комплект 294442A1	ИПН
6	405829A1	ГРУЗ - на задние колеса, 500 фунтов. Заказывать полный комплект по Прейскуранту техники. Заменяет груз	2
7	844-16180	БОЛТ - шестигранный, с буртиком, 16 - 2,0 x 180 мм, класс 8,8, заменяет болт 844-16180	6
8	829-2416	ГАЙКА - шестигранная, с буртиком, 16 мм - 2,0, класс 10	6
	*435963A2	КОМПЛЕКТ - груз на задние колеса, 1000 фунтов. Заказывать по Прейскуранту техники. Заменяет комплект 294443A1	ИПН
11	405830A1	ГРУЗ - на задние колеса, 1000 фунтов. Заказывать полный комплект по Прейскуранту техники. Заменяет груз 199403A2	2
12	844-16110	БОЛТ - усиленной конструкции, шестигранный, с буртиком, 16 - 2,0 x 110 мм, заменяет болт 905-16110	6
13	829-2416	ГАЙКА - шестигранная, с буртиком, 16 мм - 2,0, класс 10	6
	*297751A1	КОМПЛЕКТ - груз на сдвоенные задние колеса, 500 фунтов. Заказывать по Прейскуранту техники.	UAR
6	405829A1	ГРУЗ - на задние колеса, 500 фунтов. Заказывать полный комплект по Прейскуранту техники. Заменяет 221481A2	2
7	844-16180	БОЛТ - шестигранный, с буртиком, 16 - 2,0 x 180 мм.	6
8	829-2416	ГАЙКА - шестигранная, с буртиком, 16 мм - 2,0, класс 10	6
	*297752A1	КОМПЛЕКТ - груз на сдвоенные задние колеса, 1000 фунтов. Заказывать по Прейскуранту техники.	ИПН
11	405830A1	ГРУЗ - на задние колеса, 1000 фунтов. Заказывать полный комплект по Прейскуранту техники, заменяет груз 199403A2	2
12	844-16110	БОЛТ - усиленной конструкции, шестигранный, с буртиком, 16 - 2,0 x 110 мм	6
13	829-2416	ГАЙКА - шестигранная, с буртиком, 16 мм - 2,0, класс 10	6
16	413-1088	БОЛТ - шестигранный, 5/8 NC x 5-1/2 дюйма (Используется для установки 200- фунт. груза на 200-или 500 фунт. груз)	6
16	413-10136	БОЛТ - шестигранный, 5/8 NC x 8-1/2 дюйма (Используется для установки 500-фунт. груза на 200-или 500-фунт. груз)	6
17	425-2810	ГАЙКА - шестигранная, с буртиком, 5/8 дюйма NC	6
18	496-21066	ШАЙБА - плоская, 21/32 x 1-5/16 x 5/32 дюйма, закаленная	12

*ПРИМЕЧАНИЕ: Комплект грузов для установки грузов на колеса.

**АЛФАВИТНЫЙ УКАЗАТЕЛЬ
ТОРМОЗА**

ОПИСАНИЕ	СТРАНИЦА
Дифференциальные тормоза.....	7-7
Система тормозной педали	7-3, 7-5
Тормоз прицепа	7-11, 7-13
Узел тормозного клапана.....	7-9

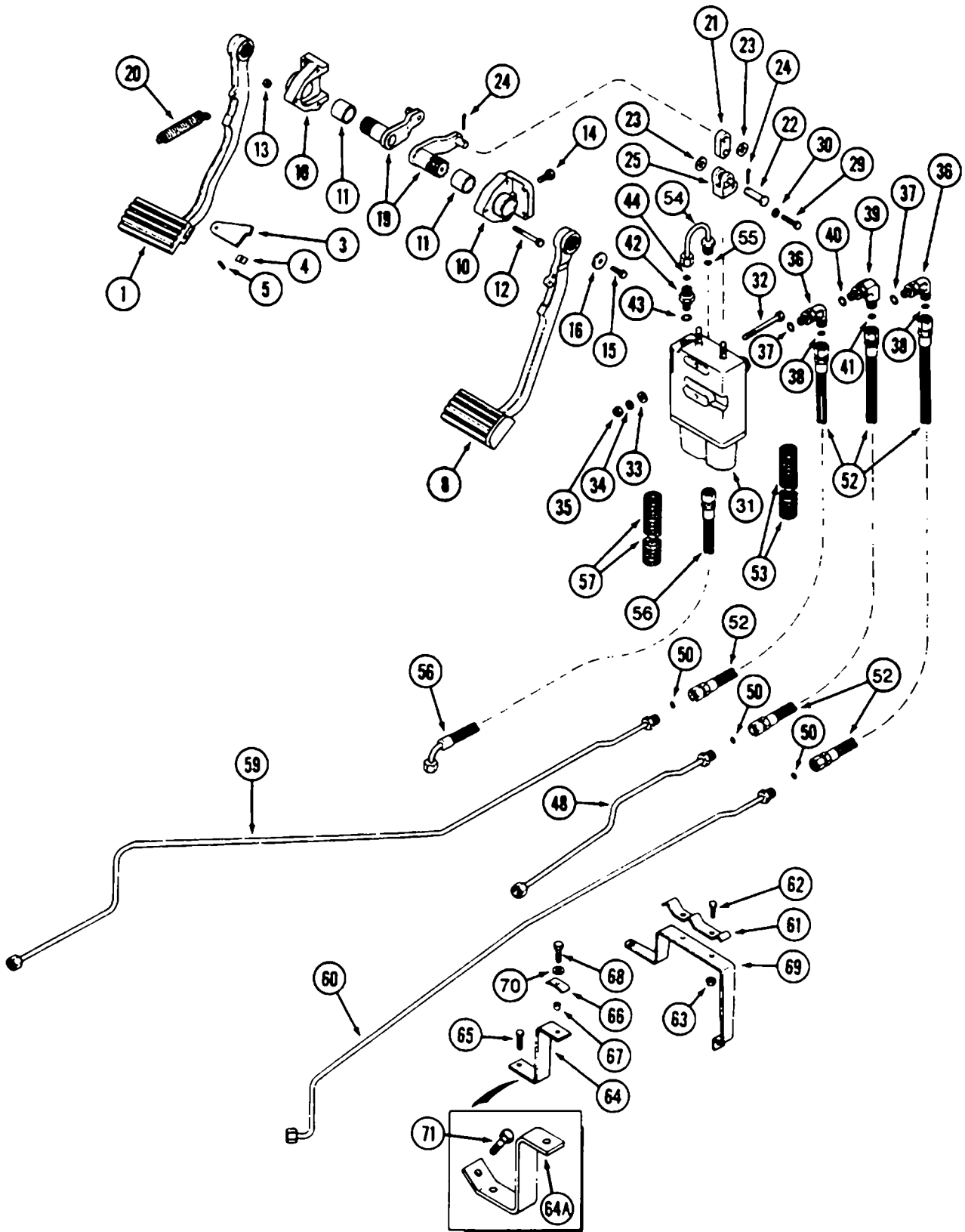


Тракторы «Магnum» 8930/8940/8950 СИСТЕМА ТОРМОЗНОЙ ПЕДАЛИ

7-3

ССЫЛ	НОМЕР ДЕТАЛИ	ОПИСАНИЕ	ТРЕБ.
1	1340257C2	ПЕДАЛЬ - тормозная, левая, заменяет 1340257C1	1
3	120451C1	ПЛАСТИНА - стопорная, педали	1
4	51293D0	ПРУЖИНА - натяжная	ИПН
5	38-21616	ШТИФТ - спиральный, пружинный, 1/4 x 1 дюйма	1
8	1340258C2	ПЕДАЛЬ - тормозная, правая	1
9	1977462C2	НАКЛАДКА - тормозной педали, правого тормоза	1
10	120175C1	УЗЕЛ КОРПУСА - педали, тормозной	2
11	120171C1	ВТУЛКА - поворотная	1
12	413-538	БОЛТ - шестигранный, 5/16 NC x 2-3/8 дюйма	3
13	231-5145	ГАЙКА - шестигранная, зубчатая, с буртиком, 5/16 дюйма NC	3
14	413-612	БОЛТ - шестигранный, 3/8 NC x 3/4 дюйма	4
15	413-512	БОЛТ - шестигранный, 5/16 NC x 3/4 дюйма	2
16	495-81120	ШАЙБА - плоская, 11/32 x 1-1/4 x 7/64 дюйма	2
19	103956C4	РЫЧАГ - педали и клапана	2
20	104783C1	ПРУЖИНА - возвратная, педали	2
21	384082R1	ЗВЕНО - рабочее, тормоза	2
22	427-8168	ШТИФТ - с головкой, 1/2 x 1-11/16 дюйма, закаленный	2
23	495-11053	ШАЙБА - плоская, 17/32 x 1-1/16 x 3/32 дюйма	4
24	432-816	ШПЛИНТ - 1/8 x 1 дюйма	4
25	384083R2	ВИЛКА - тормоза	2
29	413-518	БОЛТ - шестигранный, 5/16 NC x 1-1/8 дюйма	2
30	492-11031	КОНТРШАЙБА - 5/16 дюйма	2
31	1272218C1	УЗЕЛ КЛАПАНА - тормозного, список деталей на стр. 7-9	1
32	413-656	БОЛТ - шестигранный, 3/8 NC x 3-1/2 дюйма	2
33	495-11041	ШАЙБА - плоская, 13/32 x 13/16 x 1/16 дюйма	2
34	492-11038	КОНТРШАЙБА - 3/8 дюйма	2
35	425-166	ГАЙКА - усиленной конструкции, шестигранная, 3/8 дюйма NC	2
36	201-304	ПАТРУБОК - 90 градусов, 11/16-16 торц. уплотн x 9/16-18-дюйм. площ. регуляр. кольца кругл. сечения	2
37	237-6006	КОЛЬЦО КРУГЛОГО СЕЧЕНИЯ - 15/32 внутр. диам. x 5/64 дюйма шириной	1
38	238-6012	КОЛЬЦО КРУГЛОГО СЕЧЕНИЯ - 3/8 внутр. диам x 1/16 дюйма шириной.	1
39	92967C1	УЗЕЛ КЛАПАНА - обратного	1
40	237-6006	КОЛЬЦО КРУГЛОГО СЕЧЕНИЯ - 15/32 внутр. диам. x 5/64 дюйма шириной	1
41	238-6012	КОЛЬЦО КРУГЛОГО СЕЧЕНИЯ - 3/8 внутр. диам. x 1/16 дюйма шириной	1

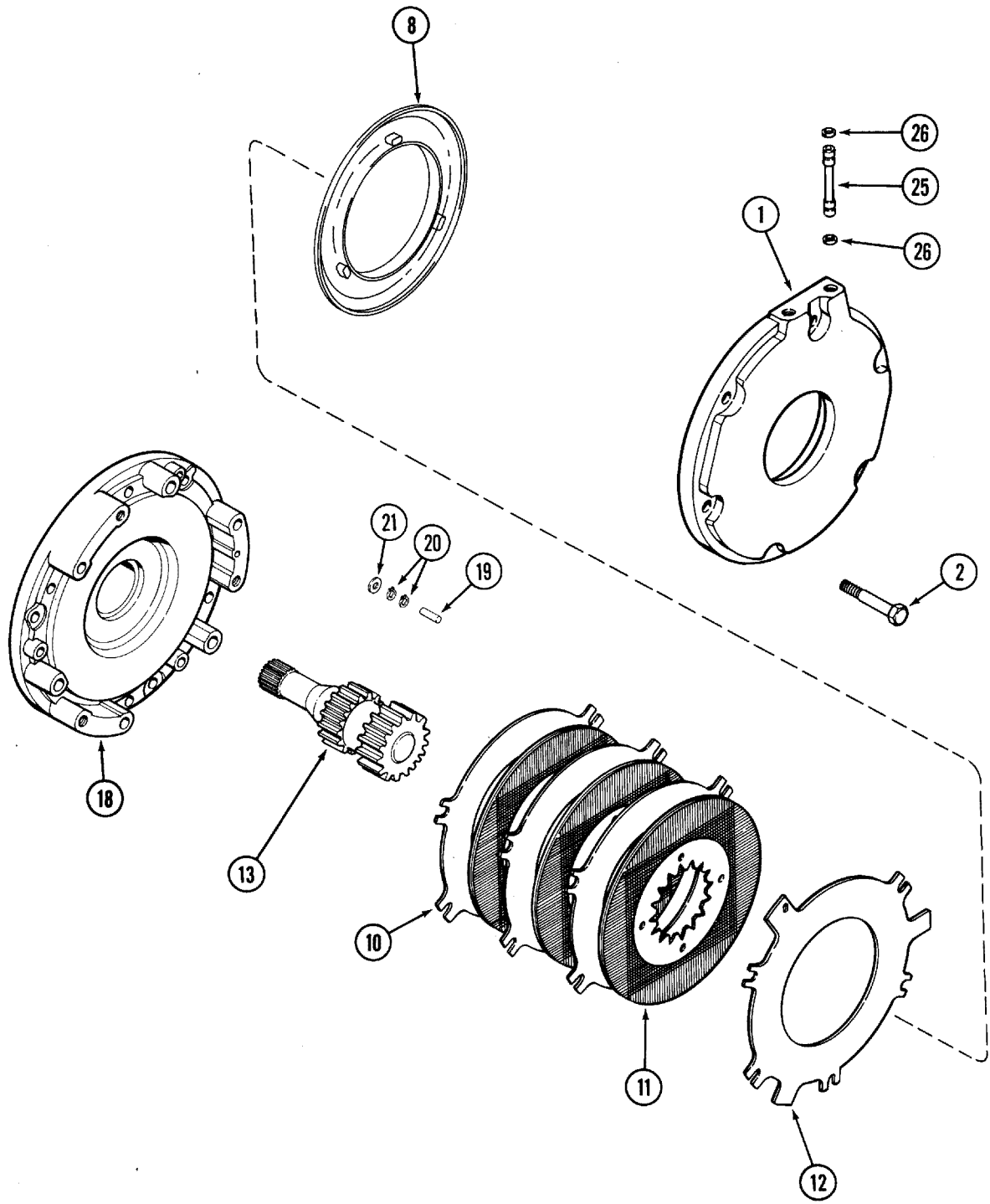
Продолжение на следующей странице



Тракторы «Магnum» 8930/8940/8950 СИСТЕМА ТОРМОЗНОЙ ПЕДАЛИ

7-5

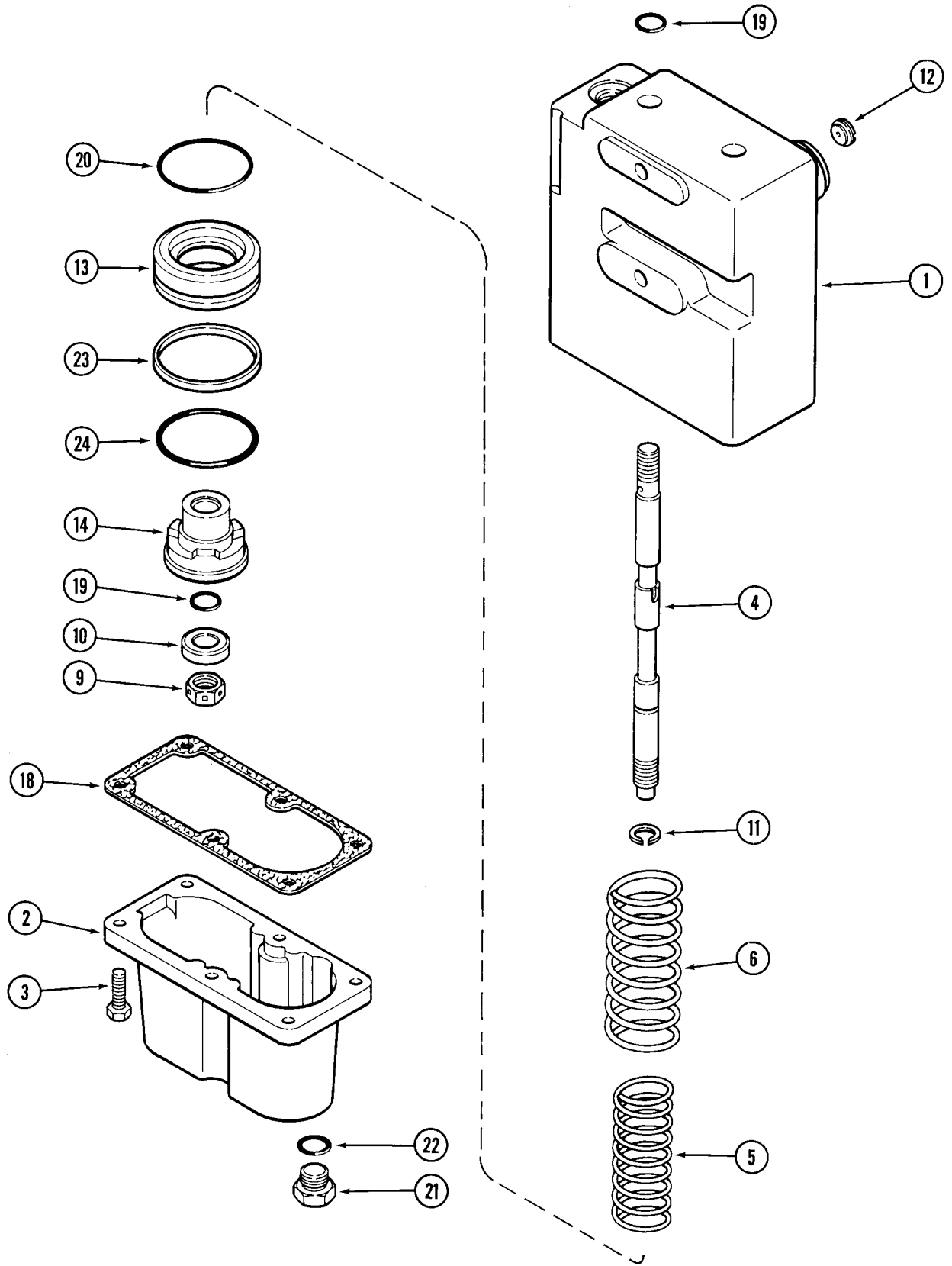
ОСЫЛ	НОМЕР ДЕТАЛИ	ОПИСАНИЕ	ТРЕБ.
42	201-101	АДАПТЕР - прямой, 11/16-16 торц. уплотн. х 9/16-18-дюйм. площ. кольца кругл. сечения	1
43	237-6006	КОЛЬЦО КРУГЛОГО СЕЧЕНИЯ - 15/32 внутр. диам. х 5/64 дюйма шириной	1
44	238-6012	КОЛЬЦО КРУГЛОГО СЕЧЕНИЯ - 3/8 внутр. диам. х 1/16 дюйма шириной	1
48	1340543С2	ТРУБОПРОВОД - подающий, клапана,	1
50	238-6012	КОЛЬЦО КРУГЛОГО СЕЧЕНИЯ - 3/8 внутр. диам. х 1/16 дюйма шириной.	3
52	1334376С2	ШЛАНГ - 584 мм (23 дюйма) длиной	3
53	1334579С3	ГИЛЬЗА - рифленая, 610 мм (24-1/64 дюйма) длиной, вырезана из бестарной гильзы 1978484С2	3
54	1289242С1	ТРУБОПРОВОД - обратный, тормоза	1
55	238-6012	КОЛЬЦО КРУГЛОГО СЕЧЕНИЯ - 3/8 внутр. диам. х 1/16 дюйма шириной	1
56	1334377С2	ШЛАНГ - 914 мм (36 дюймов) длиной, возвратный	1
57	1968083С3	ГИЛЬЗА - рифленая, 940 мм (37 дюймов) длиной, вырезана из бестарной гильзы 1978484С2	1
59	1340545С1	ТРУБОПРОВОД - тормоза, левого, включает позицию 50	1
60	1340544С1	ТРУБОПРОВОД, тормоза, правого, включает позицию 50	1
61	1334459С1	ХОМУТ - опорный, для установки трубопровода	1
62	614-8016	БОЛТ - шестигранный, с резьбой на всем теле, 8 - 1,25 х 16 мм	2
63	825-1408	ГАЙКА - шестигранная, 8 мм - 1,25	2
64	1968088С1	КРОНШТЕЙН - установочный, до серийного номера JJA0072000	1
64А	292094А1	КРОНШТЕЙН - трубопровода, серийный номер JJA0072000 и далее	1
65	614-10020	БОЛТ - шестигранный, с резьбой на всем теле, 10 - 1,5 х 20 мм	1
66	535307R1	ХОМУТ - трубопровода (цельный, используется на тракторах без сцепки)	1-2
67	3072723R1	ПРОСТАВКА - хомута (цельная, используется на тракторах без сцепки)	1-2
68	614-6025	БОЛТ - шестигранный, с резьбой на всем теле, 6 - 1,0 х 25 мм (цельный, используется на трактора без сцепки).	1-2
69	1334460С1	КРОНШТЕЙН - опорный, трубопровода	1
70	895-10006	ШАЙБА - плоская, 6,6 х 12 х 1,6 мм (цельная, используется на тракторах без сцепки)	1-2
71	864-10020	БОЛТ - с шестигранным гнездом под ключ, 10 - 1,5 х 20 мм	1



Тракторы «Магnum» 8930/8940/8950 ДИФФЕРЕНЦИАЛЬНЫЙ ТОРМОЗ

7-7

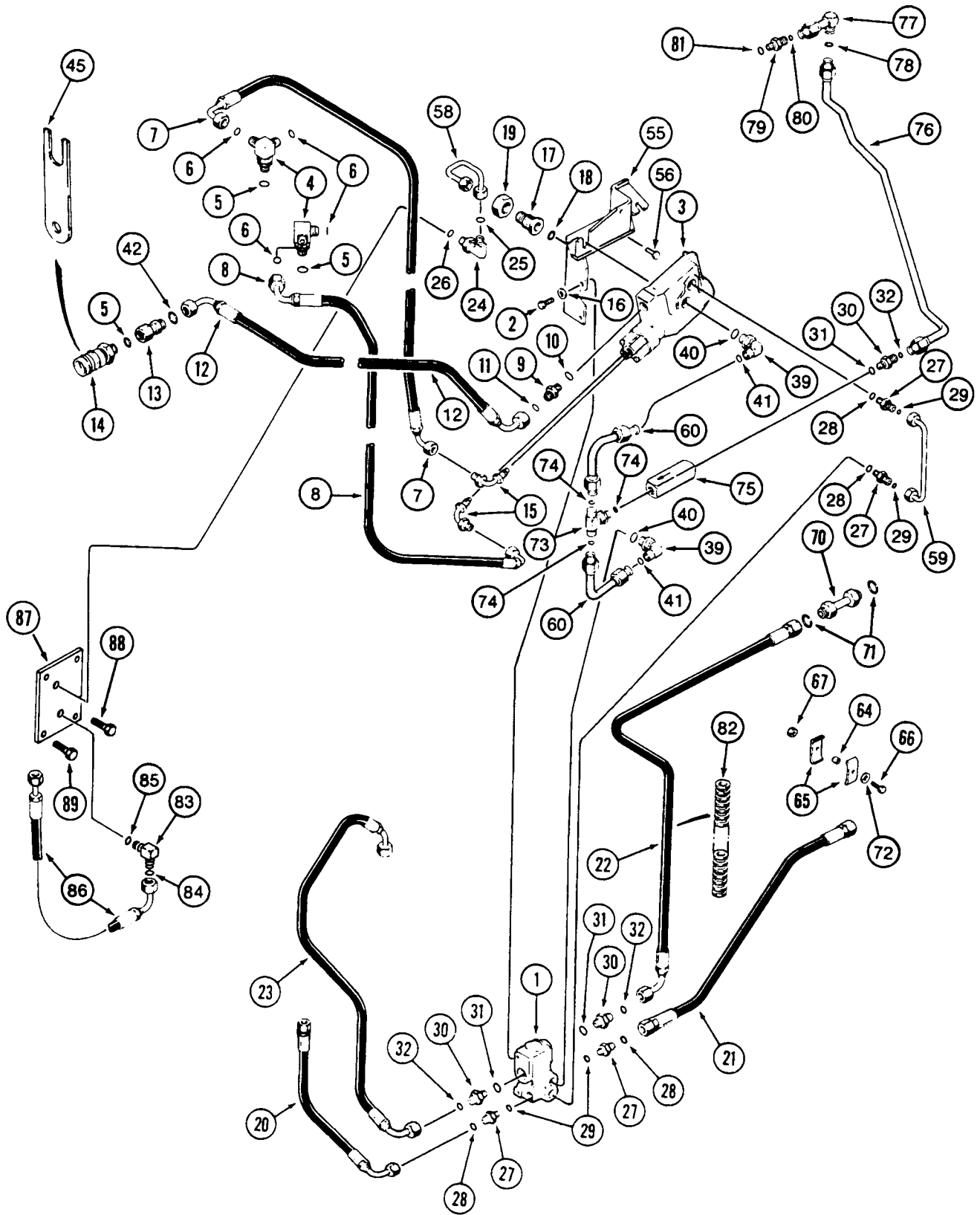
ССЫЛ	НОМЕР ДЕТАЛИ	ОПИСАНИЕ	ТРЕБ.
1	1342723С2	КРЫШКА - тормоза	2
2	813-16110	БОЛТ - шестигранный, 16 - 2,0 x 110 мм (правая крышка)	6
2	814-16100	БОЛТ - шестигранный, 16 - 2,0 x 100 мм (левая крышка)	6
8	1997422С1	ПОРШЕНЬ - стопорный, тормоза.	2
10	120486С1	ПЛАСТИНА - сепараторная	8
11	120488С2	ПЛАСТИНА - фрикционная.	8
12	1981187С1	ПЛАСТИНА - обратная, заменяет пластину 139189С1	2
13	ССЫЛКА	ВАЛ - главного привода солнечной шестерни (см. стр. 6-67 или 6-69)	2
18	ССЫЛКА	ДЕРЖАТЕЛЬ - дифференциала (см. стр. 6-49)	2
	1349198С1	УЗЕЛ РЕГУЛИРОВОЧНОГО МЕХАНИЗМА - тормоза	6
19	37-1828	ШТИФТ - установочный регулировочного механизма тормоза.	1
20	100-1450	КОЛЬЦО - секции усиленной конструкции, наружное, удерживающее, №. 50	2
21	1342928С1	ШАЙБА - упорная	12
25	120514С2	ТРУБОПРОВОД - впускной, тормозной жидкости	4
26	238-5013	КОЛЬЦО КРУГЛОГО СЕЧЕНИЯ - 7/16 внутр. диам. x 1/16 дюйма шириной	8



Тракторы «Магnum» 8930/8940/8950 УЗЕЛ ТОРМОЗНОГО КЛАПАНА

7-9

ССЫЛ	НОМЕР ДЕТАЛИ	ОПИСАНИЕ	ТРЕБ.
	1272218С1	УЗЕЛ КЛАПАНА - тормозного	1
1	ОНО	КОРПУС - клапана	1
2	384495R1	КРЫШКА - корпуса	1
3	413-414	БОЛТ - шестигранный, 1/4 NC x 7/8 дюйма	6
4	ОНО	ЗОЛОТНИК - клапана	2
5	1263125С1	ПРУЖИНА - возвратная	2
6	1263124С1	ПРУЖИНА - поршня	2
9	231-4618	ГАЙКА - шестигранная, самозаконтривающаяся, 1/2 дюйма NF	2
10	69158С1	ДЕРЖАТЕЛЬ - поршня	2
11	A27020	КОЛЬЦО - удерживающее	2
12	140720С1	ДИАФРАГМА	1
13	ОНО	ПОРШЕНЬ - большой	2
14	ОНО	ПОРШЕНЬ - маленький	2
	71487С92	КОМПЛЕКТ - уплотнений, клапана	1
18	384503R2	ПРОКЛАДКА - корпуса	1
19	ОНО	КОЛЬЦО КРУГЛОГО СЕЧЕНИЯ -.	4
20	ОНО	КОЛЬЦО КРУГЛОГО СЕЧЕНИЯ -.	2
21	218-5155	ПРОБКА - шестигранная , 9/16-18-дюйм. площ. кольца кругл. сечения	1
22	237-6006	КОЛЬЦО КРУГЛОГО СЕЧЕНИЯ - 15/32 внутр. диам. x 5/64 дюйма шириной	1
23	ОНО	КОЛЬЦО - ползуна	2
24	ОНО	КОЛЬЦО КРУГЛОГО СЕЧЕНИЯ -.	2

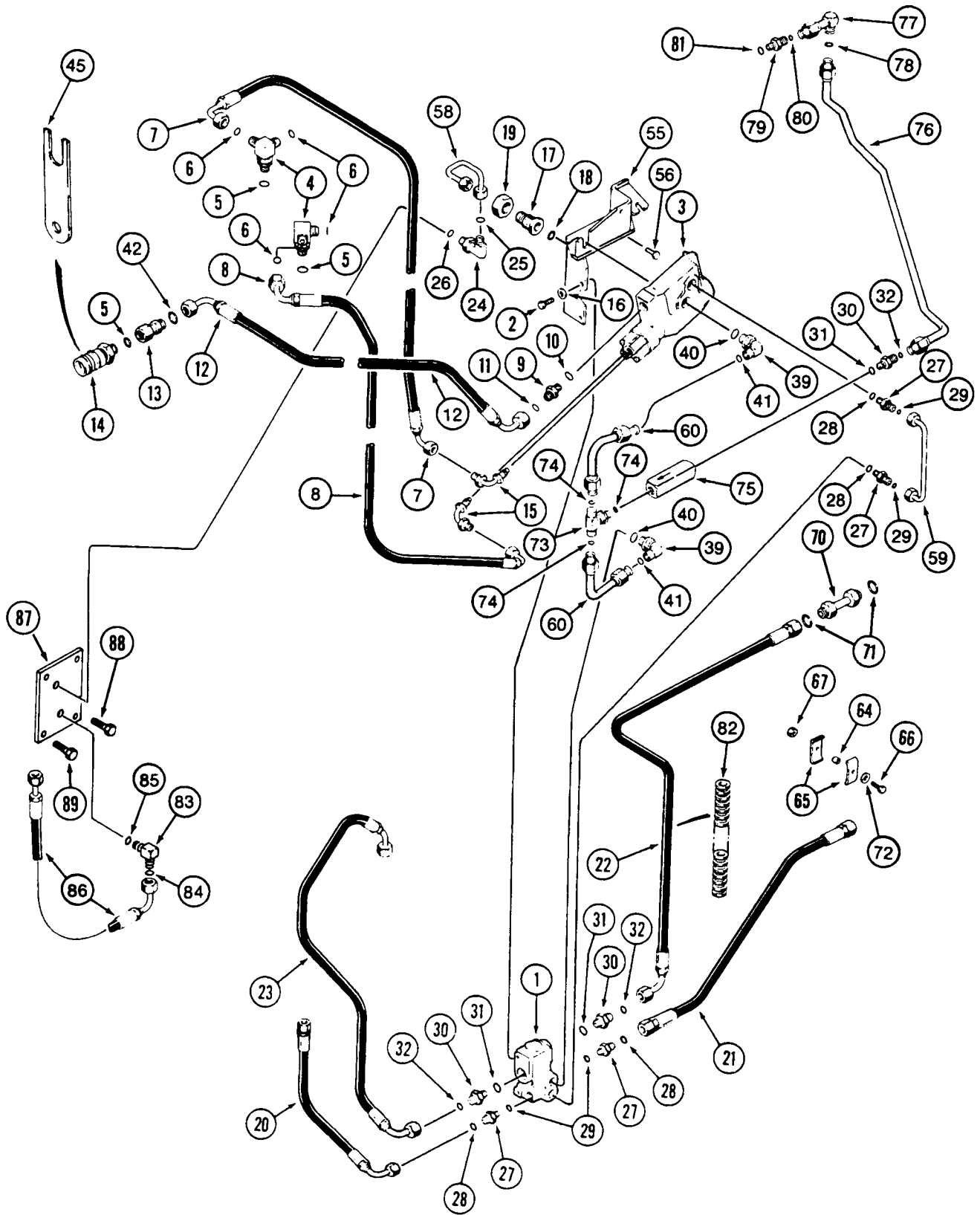


Тракторы «Магnum» 8930/8940/8950
ГИДРАВЛИЧЕСКИЙ ТОРМОЗ ПРИЦЕПА
(Если имеется)

7-11

ОСЫЛ.	НОМЕР ДЕТАЛИ	ОПИСАНИЕ	ТРЕБ.
1	1533774C2	УЗЕЛ КЛАПАНА - приоритетного	1
	1986932C1	КОМПЛЕКТ - для ремонта уплотнений, приоритетного клапана прицепа	1
2	614-8016	БОЛТ - шестигранный, с резьбой на всем теле, 8 - 1,25 x 16 мм	2
3	1343654C2	КЛАПАН - тормоза прицепа	1
	1986883C1	КОМПЛЕКТ - для ремонта уплотнений, тормозного клапана прицепа	1
4	1975204C1	ШТУЦЕР - специальный, тройниковый	2
5	237-6008	КОЛЬЦО КРУГЛОГО СЕЧЕНИЯ - 41/64 внутр. диам. x 3/32 дюйма шириной	1
6	238-6014	КОЛЬЦО КРУГЛОГО СЕЧЕНИЯ - 1/2 внутр. диам. x 1/16 дюйма шириной	2
7	1955121C1	ШЛАНГ - 1346 мм (53 дюйма) длиной, тормоза прицепа, левого	1
8	1955122C2	ШЛАНГ - 737 мм (29-1/64 дюйма) длиной, тормоза прицепа, правого	1
9	1975213C2	АДАПТЕР - соединительной муфты тормоза прицепа	1
10	1328179C1	КОЛЬЦО КРУГЛОГО СЕЧЕНИЯ - 15.4 внутр. диам. x 2,1 мм	1
11	238-6014	КОЛЬЦО КРУГЛОГО СЕЧЕНИЯ - 1/2 внутр. диам. x 1/16 дюйма шириной	1
12	103774A2	ШЛАНГ - 1156 мм (45-1/2 дюйма) длиной, соединительной муфты	1
13	1975266C1	ТРУБОПРОВОД - адаптера соединительной муфты	1
14	3131463R91	СОЕДИНИТЕЛЬНАЯ МУФТА - тормоза прицепа	1
15	1975290C1	ТРУБОПРОВОД - подающий, тормоза	2
16	895-11008	ШАЙБА - плоская, 9 x 17 x 1,6 мм	2
17	1975206C1	ШТУЦЕР - адаптера, обратный	1
18	238-6012	КОЛЬЦО КРУГЛОГО СЕЧЕНИЯ - 3/8 внутр. диам. x 1/16 дюйма шириной	1
19	825-1424	ГАЙКА - шестигранная, 24 мм - 3.	1
20	1955123C1	ШЛАНГ - 419 мм (16-1/2 дюйма) длиной, приоритетный, пилотный, впускной	1
21	1955126C2	ШЛАНГ - 641 мм (25-1/4 дюйма) длиной, усилителя рулевого управления, пилотный	1
22	1955134C2	ШЛАНГ - 1588 мм (62-1/2 дюйма) длиной, подающий, усилителя рулевого управления	1
23	1955135C1	ШЛАНГ - 953 мм (37-1/2 дюйма) длиной, приоритетного клапана, подающий	1
24	201-304	ПАТРУБОК - 90 градусов, 11/16-16 торц. уплотн. x 9/16-18-дюйм.площ. регул. кольца круглого сечения	1
25	237-6006	КОЛЬЦО КРУГЛОГО СЕЧЕНИЯ - 15/32 внутр. диам. x 5/64 дюйма шириной	1
26	238-6012	КОЛЬЦО КРУГЛОГО СЕЧЕНИЯ - 3/8 внутр. диам. x 1/16 дюйма шириной	1
27	201-101	АДАПТЕР - прямой, 11/16-16 торц. уплотн. x 9/16-18-дюйм. площ. кольца кругл. сечения	4
28	237-6006	КОЛЬЦО КРУГЛОГО СЕЧЕНИЯ - 15/32 внутр. диам. x 5/64 дюйма шириной	1
29	238-6012	КОЛЬЦО КРУГЛОГО СЕЧЕНИЯ - 3/8 внутр. диам. x 1/16 дюйма шириной	1

Продолжение на следующей странице



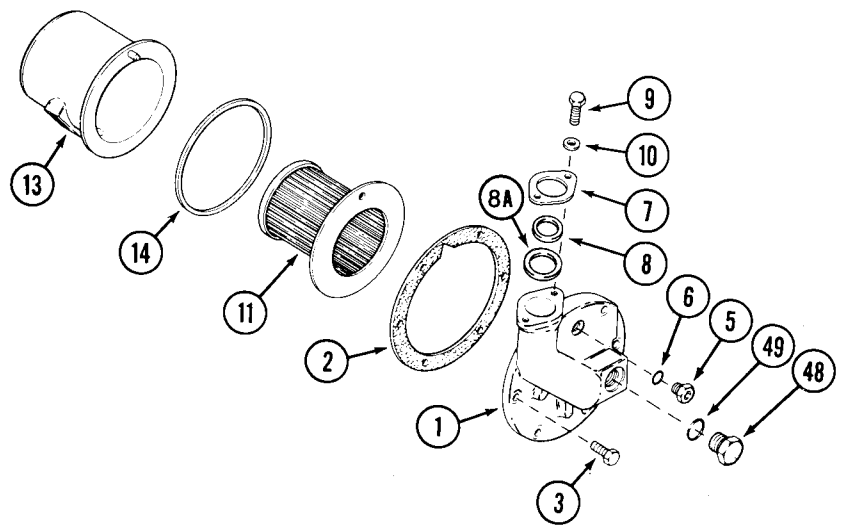
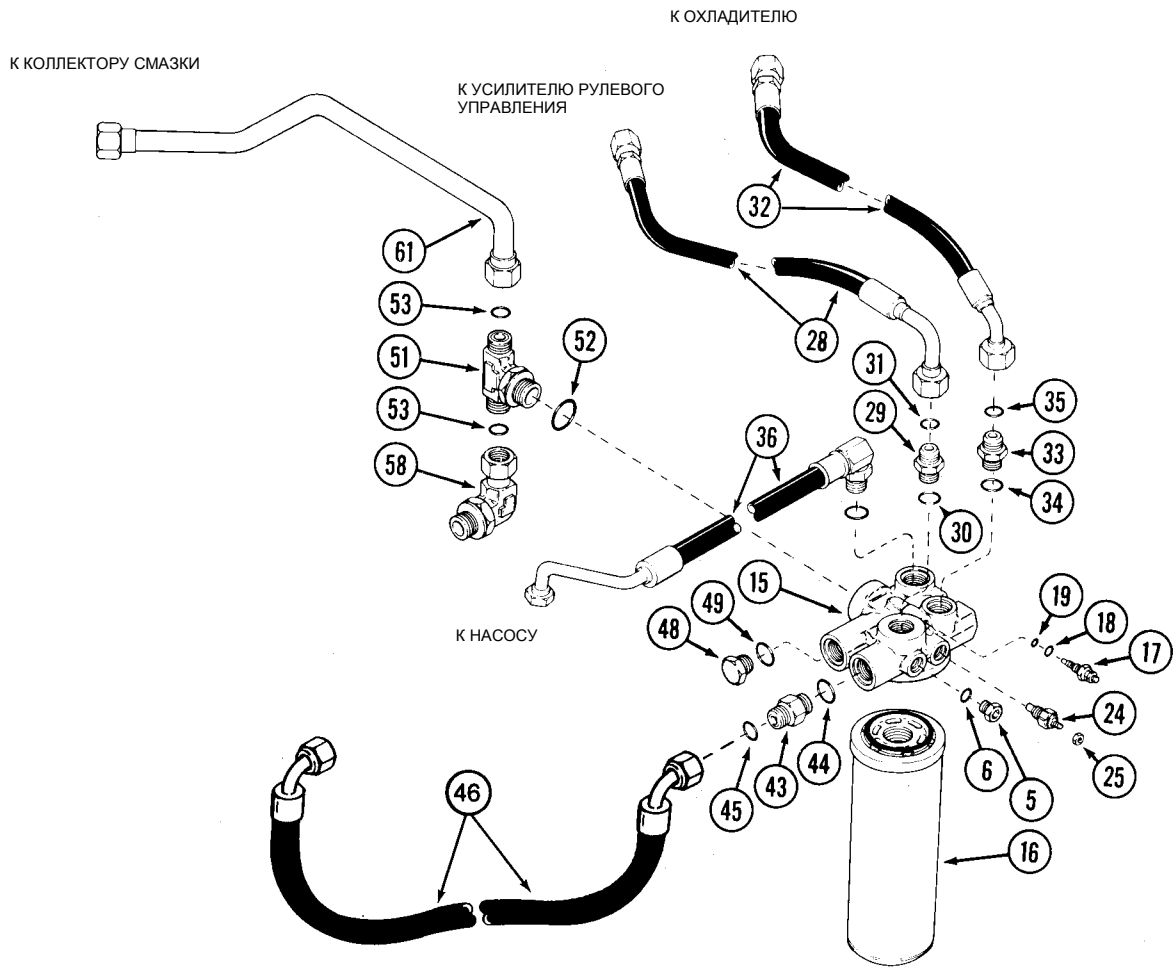
Тракторы «Магnum» 8930/8940/8950
ГИДРАВЛИЧЕСКИЙ ТОРМОЗ ПРИЦЕПА
(если имеется)

7-13

ОСЫЛ.	НОМЕР ДЕТАЛИ	ОПИСАНИЕ	ТРЕБ.
30	201-102	АДАПТЕР - прямой, 13/16-16 торц. уплотн. х 3/4-16-дюйм. площ. кольца кругл. сечения	3
31	237-6008	КОЛЬЦО КРУГЛОГО СЕЧЕНИЯ - 41/64 внутр. диам. х 3/32 дюйма шириной	1
32	238-6014	КОЛЬЦО КРУГЛОГО СЕЧЕНИЯ - 1/2 внутр. диам. х 1/16 дюйма шириной	1
39	201-332	ПАТРУБОК - 90 градусов, 13/16-16 торц. уплотн. х 9/16-18-дюйм. площ. регул. кольца кругл. сечения	2
40	237-6006	КОЛЬЦО КРУГЛОГО СЕЧЕНИЯ - 15/32 внутр. диам. х 5/64 дюйма шириной	1
41	238-6014	КОЛЬЦО КРУГЛОГО СЕЧЕНИЯ - 1/2 внутр. диам. х 1/16 дюйма шириной	1
42	238-6014	КОЛЬЦО КРУГЛОГО СЕЧЕНИЯ - 1/2 внутр. диам. х 1/16 дюйма шириной	1
45	103118A1	ОПОРА - тормоза прицепа	1
55	1955283C2	КРОНШТЕЙН - для установки кабеля и клапана	1
56	614-8030	БОЛТ - шестигранный, с резьбой на всем теле, 8 - 1,25 х 30 мм	2
58	1955333C2	ТРУБОПРОВОД обратный, тормозного клапана прицепа, заменяет 1955333C1	1
59	102562A2	ТРУБОПРОВОД - пилотный, тормоза прицепа, заменяет 102562A1	1
60	102563A2	ТРУБОПРОВОД - приоритетный, тормоза прицепа, заменяет 102563A1	2
64	3072723R1	ПРОСТАВКА - хомута	1
65	535307R1	ХОМУТ - трубопровода	2
66	614-6025	БОЛТ - шестигранный, с резьбой на всем теле, 6 - 1,0 х 25 мм	1
67	832-41306	ГАЙКА - шестигранная, самоконтрящаяся, 6 мм - 1,0, класс 10	1
70	1348300C1	ТРУБОПРОВОД - подающий, усилителя рулевого управления	1
71	238-6014	КОЛЬЦО КРУГЛОГО СЕЧЕНИЯ - 1/2 внутр. диам. х 1/16 дюйма шириной	2
72	895-10006	ШАЙБА - плоская, 6,6 х 12 х 1,6 мм	1
73	201-402	ТРОЙНИК - 3/4-16 патр. регулик. кольца кругл. сечения х 13/16-16-дюйм. торц. х торц.	1
74	237-6008	КОЛЬЦО КРУГЛОГО СЕЧЕНИЯ - 41/64 внутр. диам. х 3/32 дюйма шириной	3
75	1348540C1	КЛАПАН - обратный	1
76	106510A1	ТРУБОПРОВОД - нагнетательный, тормоза прицепа, до серийного номера JJA0064978	1
76	102564A1	ТРУБОПРОВОД - нагнетательный, тормоза прицепа, серийный номер JJA0064978 и далее	1
77	201-320	ПАТРУБОК - 90 градусов, 13/16-16-дюйм. торц. уплотн. х повор. торц. уплотн., используется с трубопроводом 106510A1	1
78	238-6014	КОЛЬЦО КРУГЛОГО СЕЧЕНИЯ - 1/2 внутр. диам. х 1/16 дюйма шириной	1
79	201-126	АДАПТЕР - прямой, 13/16-16 торц. уплотн. х 9/16-18-дюйм. площ. кольца кругл. сечения	1
80	237-6008	КОЛЬЦО КРУГЛОГО СЕЧЕНИЯ - 41/64 внутр. диам. х 3/32 дюйма шириной	1
81	237-6006	КОЛЬЦО КРУГЛОГО СЕЧЕНИЯ - 15/32 внутр. диам. х 5/64 дюйма шириной	1
82	1342026C2	ГИЛЬЗА - рифленая, бестарная, 32 (1-1/4) х 37 (1-7/16) х 565 мм (22-1/4 дюйма) длиной, заменяет гильзу 1976749C1	1
83	201-304	ПАТРУБОК - 90 градусов, 11/16-16 торц. уплотн. х 9/16-18-дюйм. площ. регулю кольца кругл. сечения	1
84	237-6006	КОЛЬЦО КРУГЛОГО СЕЧЕНИЯ - 15/32 внутр. диам. х 5/64 дюйма шириной	1
85	238-6012	КОЛЬЦО КРУГЛОГО СЕЧЕНИЯ - 3/8 внутр. диам. х 1/16 дюйма шириной	1
86	1976746C1	ШЛАНГ - 533 мм (21 дюйм) длиной	1
87	195383A1	КРЫШКА - корпуса тормоза	1
88	614-8020	БОЛТ - шестигранный, с резьбой на всем теле, 8 - 1,25 х 20 мм	1
89	614-8025	БОЛТ - шестигранный, с резьбой на всем теле, 8 - 1,25 х 25 мм	3

АЛФАВИТНЫЙ УКАЗАТЕЛЬ ГИДРОСИСТЕМА

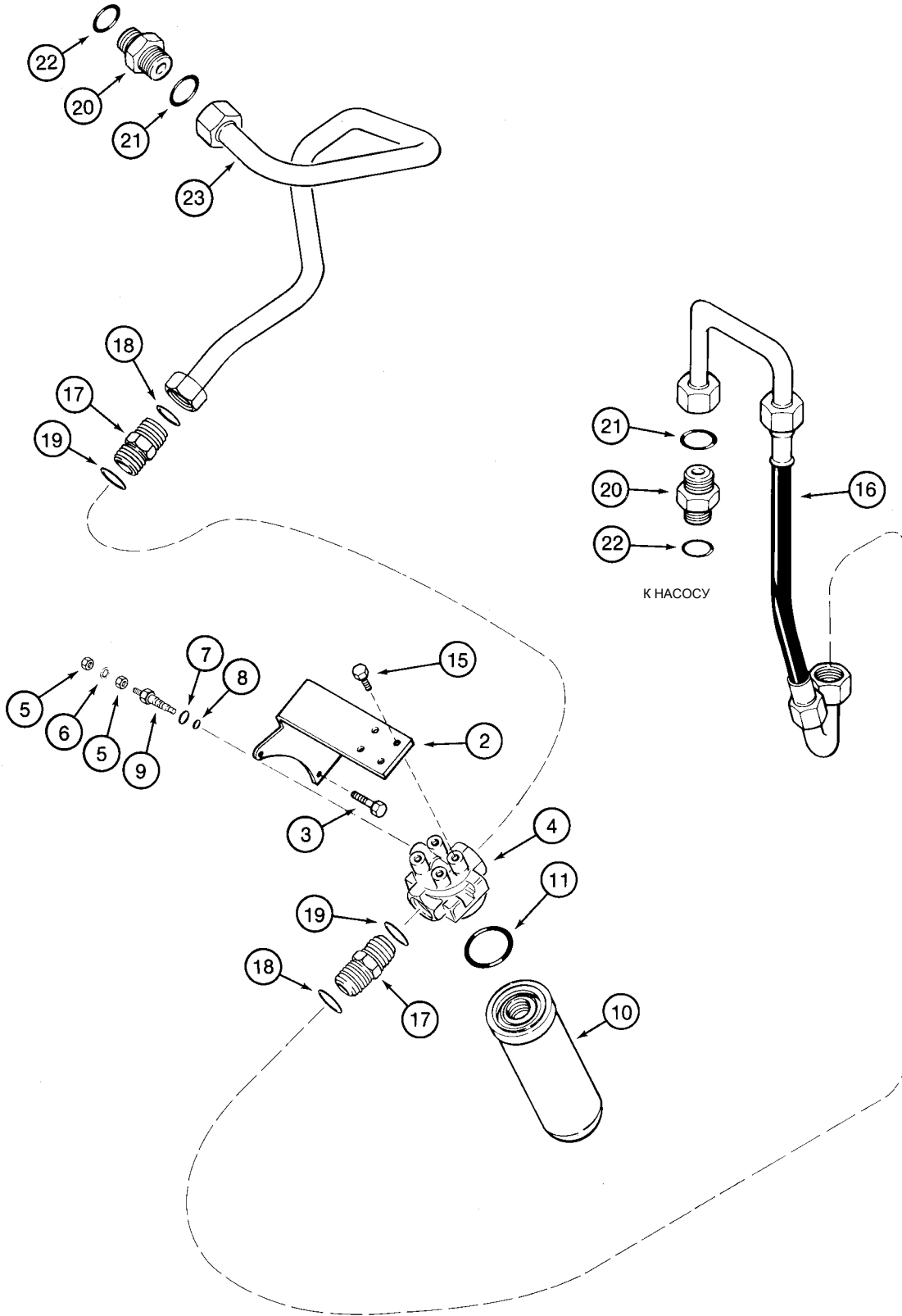
ОПИСАНИЕ	СТРАНИЦА
Гидравлические системы	
Дистанционная гидросистема	
1-й и 2-1 контур	8-43, 8-45
3-й контур	8-65
4-й контур	8-67
Возврата масла гидравлического двигателя	8-73
Сливных магистралей	8-47
Трубопроводов электромагнитного клапана	8-11
Механизма отбора мощности	8-7
Насоса	8-15
Сцепки	8-23, 8-25
Клапаны	
Дистанционные гидравлические	
1-й дистанционный	8-49 - 8-53
2-й, 3-й и 4-й дистанционные	8-55 - 8-59
Механизма отбора мощности	8-9
Независимой гидропередачи	8-61
Сцепки	8-39
Электромагнитный клапан	8-13
Комплект адаптера электромагнитного клапана	8-13
Крышка, дистанционного клапана	8-41
Крышка, дистанционной сцепки	8-29
Насосы	
Поршневые	8-17 - 8-21
Сдвоенные, шестеренные	8-15
Органы управления	
Дистанционные, гидравлические	8-69, 8-71
Дистанционные, сцепки	8-29
Сцепкой	8-27
Переключатели	
давления фильтра	8-3
Датчика-сигнализатора температуры, гидравлические	8-3
Дистанционные, сцепки	8-29
Низкого давления, гидравлические	8-15
Соединение, быстроразъемное	8-63
Фильтры	
Трансмиссии	8-3
Трансмиссии, дополнительные	8-5
Цилиндры	
Регулятор сцепки	8-37
Сцепки	
1-1/2-дюйм. отверстие	8-31
1-3/4-дюйм. отверстие	8-33
2-1/4-дюйм. отверстие	8-35



ГИДРАВЛИЧЕСКИЕ ТРАНСМИССИОННЫЕ ФИЛЬТРЫ

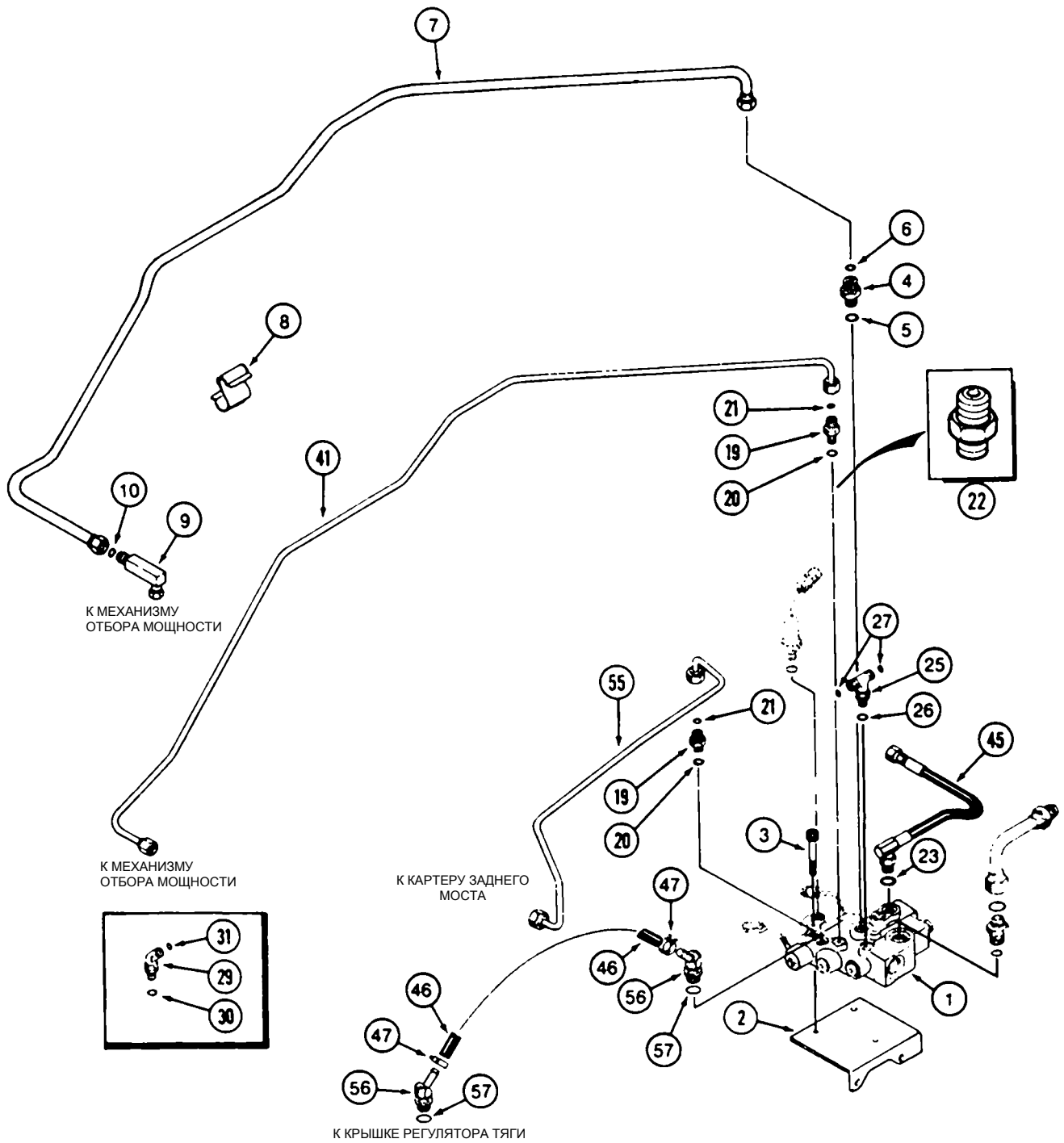
ССЫЛ	НОМЕР ДЕТАЛИ	ОПИСАНИЕ	ТРЕБ.
1	1342139С1	ПЛАСТИНА - опорная, сдвоенного насоса	1
2	139241С3	ПРОКЛАДКА - опоры	1
3	628-10035	БОЛТ - шестигранный, с резьбой на всем теле, 10 - 1,5 x 35 мм, класс 10.9	4
5	218-5155	ПРОБКА - шестигранная, 9/16-18-дюйм. площ. кольца кругл. сечения	2
6	237-6006	КОЛЬЦО КРУГЛОГО СЕЧЕНИЯ - 15/32 внутр. диам. x 5/64 дюйма шириной	2
7	1976758С1	ДЕРЖАТЕЛЬ - всасывающего трубопровода	1
8	238-5228	КОЛЬЦО КРУГЛОГО СЕЧЕНИЯ - 2-1/4 внутр. диам. x 1/8 дюйма шириной	1
8А	238-5235	КОЛЬЦО КРУГЛОГО СЕЧЕНИЯ - 3-1/8 внутр. диам. x 1/8 дюйма шириной	1
9	613-10025	БОЛТ - шестигранный, с резьбой на всем теле, 10 - 1,5 x 25 мм.	2
10	896-16010	ШАЙБА - плоская, 11 x 24 x 3 мм, закаленная.	2
11	1348335С1	СЕТЧАТЫЙ ФИЛЬТР - насоса, впускного	1
13	1348337С1	КРЫШКА - всасывающего сетчатого фильтра.	1
14	1342641С1	ПРОКЛАДКА - крышки.	1
	1343732С1	УЗЕЛ ФИЛЬТРА - гидравлического.	1
15	ОНО	ГОЛОВКА - фильтра	1
16	1971728С1	ЭЛЕМЕНТ - фильтра.	1
17	1957801С1	ПЕРЕКЛЮЧАТЕЛЬ - давления.	1
18	238-5011	КОЛЬЦО КРУГЛОГО СЕЧЕНИЯ - 5/16 внутр. диам. x 1/16 дюйма шириной	1
19	238-5008	КОЛЬЦО КРУГЛОГО СЕЧЕНИЯ - 3/16 внутр. диам. x 1/16 дюйма шириной	1
24	A176566	ДАТЧИК-СИГНАЛИЗАТОР - температуры	1
25	193-1000	ГАЙКА - шестигранная, с контршайбой с наружными зубцами, No. 10 NF	1
28	1342123С2	ШЛАНГ - возвратный, 967 мм (38-1/8 дюйма) длиной, возвратный, усилителя рулевого управления	1
29	201-104	АДАПТЕР - прямой, 1-3/16-12 торч. уплотн. x 1-1/16-12-дюйм. площ. кольца кругл. сечения.	1
30	237-6012	КОЛЬЦО КРУГЛОГО СЕЧЕНИЯ - 59/64 внутр. диам. x 7/64 дюйма шириной	1
31	238-6018	КОЛЬЦО КРУГЛОГО СЕЧЕНИЯ - 3/4 внутр. диам. x 1/16 дюйма шириной	1
32	225399А2	ШЛАНГ - 3632 мм (143 дюйма) длиной, возвратный маслоохладителя	1
33	201-104	АДАПТЕР - прямой, 1-3/16-12 торц. уплотн. x 1-1/16-12-дюйм. площ. кольца кругл. сечения.	1
34	237-6012	КОЛЬЦО КРУГЛОГО СЕЧЕНИЯ - 59/64 внутр. диам. x 7/64 дюйма шириной	1
35	238-6018	КОЛЬЦО КРУГЛОГО СЕЧЕНИЯ - 3/4 внутр. диам. x 1/16 дюйма шириной	1
36	1348346С1	ШЛАНГ - 595 мм (23-7/16 дюйма) длиной, от насоса к фильтру	1
43	1971848С2	УЗЕЛ КЛАПАНА - обратного	1
44	237-6016	КОЛЬЦО КРУГЛОГО СЕЧЕНИЯ - 1-11/64 внутр. диам. x 7/64 дюйма шириной	1
45	238-6021	КОЛЬЦО КРУГЛОГО СЕЧЕНИЯ - 15/16 внутр. диам. x 1/16 дюйма шириной	1
46	109893А1	ШЛАНГ - 737 мм (29 дюйма) длиной	1
48	218-5160	ПРОБКА - шестигранная, 1-5/16-12-дюйм. площ. кольца кругл. сечения	2
49	237-6016	КОЛЬЦО КРУГЛОГО СЕЧЕНИЯ - 1-11/64 внутр. диам. x 7/64 дюйма шириной	1
51	201-405	ТРОЙНИК - 1-7/8-12-патр. регулир. кольца кругл. сечения x 2-12-дюйм. торц. x торц.	1
52	237-6024	КОЛЬЦО КРУГЛОГО СЕЧЕНИЯ - 1-23/32 внутр. диам. x 1/8 дюйма шириной	1
53	238-6025	КОЛЬЦО КРУГЛОГО СЕЧЕНИЯ - 1-3/16 внутр. диам. x 1/16 дюйма шириной	1
58	201-353	ПАТРУБОК - 90 град., 2-12 повор. торц. x 1-7/8-12-дюйм. регулир. кольцо кругл. сечения	1
61	1348257С1	ТРУБОПРОВОД - коллектора смазки	1

К КЛАПАНУ МЕХАНИЗМА
ОТБОРА МОЩНОСТИ



ДОПОЛНИТЕЛЬНЫЙ ГИДРАВЛИЧЕСКИЙ ТРАНСМИССИОННЫЙ ФИЛЬТР

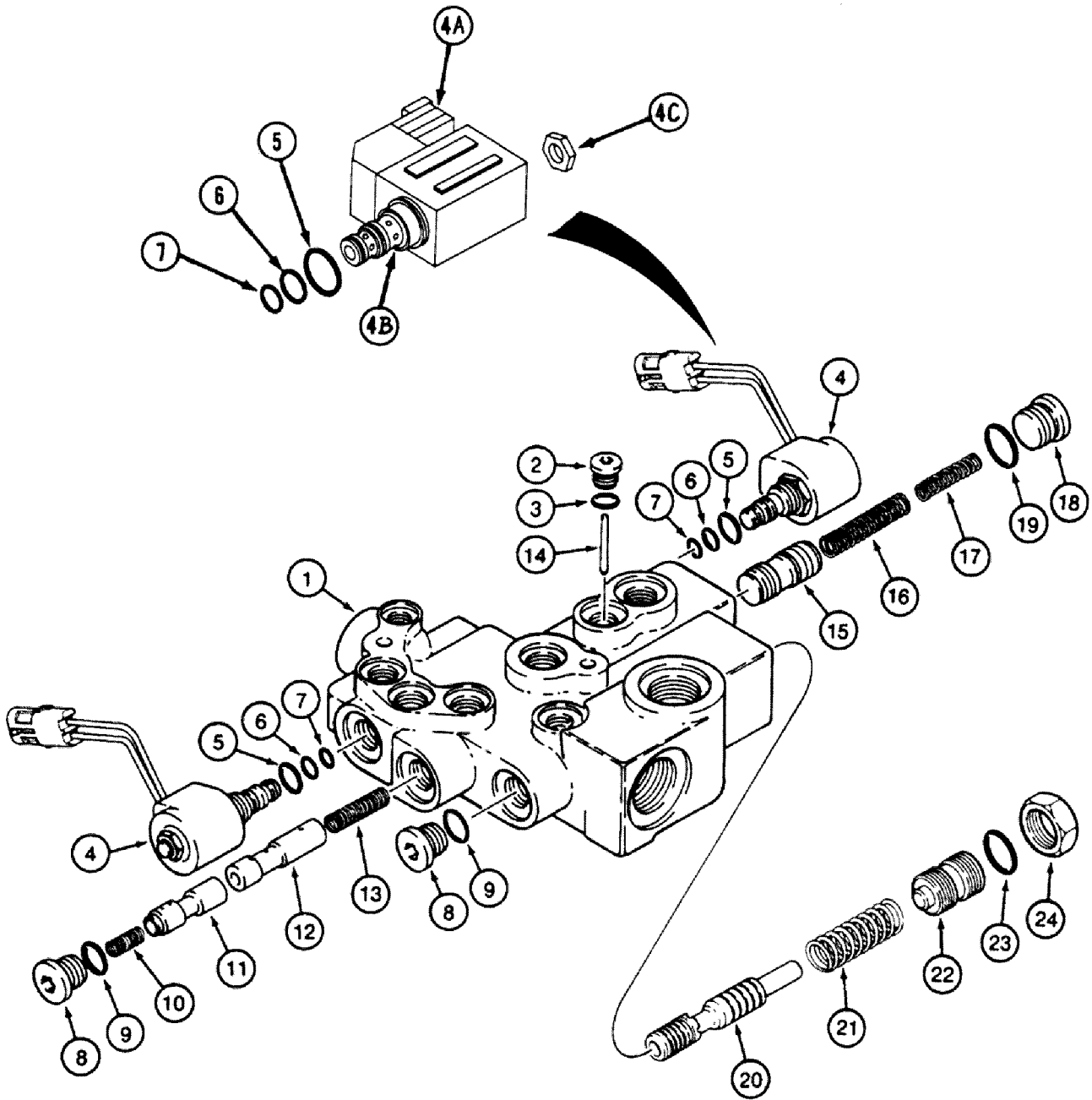
ССЫЛ	НОМЕР ДЕТАЛИ	ОПИСАНИЕ	ТРЕБ.
2	1340537С1	КРОНШТЕЙН - дополнительного фильтра	1
3	828-10050	БОЛТ - шестигранный, 10 - 1,5 x 50 мм, класс 10.9	2
	1346027С1	УЗЕЛ ФИЛЬТРА - дополнительного, гидравлического.	1
4	ОНО	ГОЛОВКА - фильтра.	1
	N6755	УЗЕЛ УКАЗАТЕЛЯ - ограничения, электрический	1
5	129-667	ГАЙКА - шестигранная, с левой резьбой, No. 10 NF	2
6	493-21020	КОНТРШАЙБА - с внутренними зубцами, 3/16 дюйма	1
7	237-6006	КОЛЬЦО КРУГЛОГО СЕЧЕНИЯ - 15/32 внутр. диам. x 5/64 дюйма шириной	1
8	238-5011	КОЛЬЦО КРУГЛОГО СЕЧЕНИЯ - 5/16 внутр. диам. x 1/16 дюйма шириной	1
9	ОНО	УКАЗАТЕЛЬ - ограничения	1
10	1346028С1	ЭЛЕМЕНТ - фильтра	1
11	1986552С2	КОЛЬЦО КРУГЛОГО СЕЧЕНИЯ - элемента	1
15	413-612	БОЛТ - шестигранный, 3/8 NC x 3/4 дюйма	4
16	1348342С3	ШЛАНГ - 524 мм (20-5/8 дюйма) длиной	1
17	201-105	АДАПТЕР - прямой, 1-7/16-12 торц. уплотн. x 1-5/16-12-дюйм. площ. кольца кругл. сечения	2
18	237-6016	КОЛЬЦО КРУГЛОГО СЕЧЕНИЯ - 1-11/64 внутр. диам. x 7/64 дюйма шириной	1
19	238-6021	КОЛЬЦО КРУГЛОГО СЕЧЕНИЯ - 15/16 внутр. диам. x 1/16 дюйма шириной	1
20	201-105	АДАПТЕР - прямой, 1-7/16-12 торц. уплотн. x 1-5/16-12-дюйм. площ. кольца кругл. сечения	2
21	237-6016	КОЛЬЦО КРУГЛОГО СЕЧЕНИЯ - 1-11/64 внутр. диам. x 7/64 дюйма шириной	1
22	238-6021	КОЛЬЦО КРУГЛОГО СЕЧЕНИЯ - 15/16 внутр. диам. x 1/16 дюйма шириной	1
23	111020А1	ТРУБОПРОВОД - между дополнительным фильтром и клапаном механизма отбора мощности	1



ГИДРОСИСТЕМА МЕХАНИЗМА ОТБОРА МОЩНОСТИ

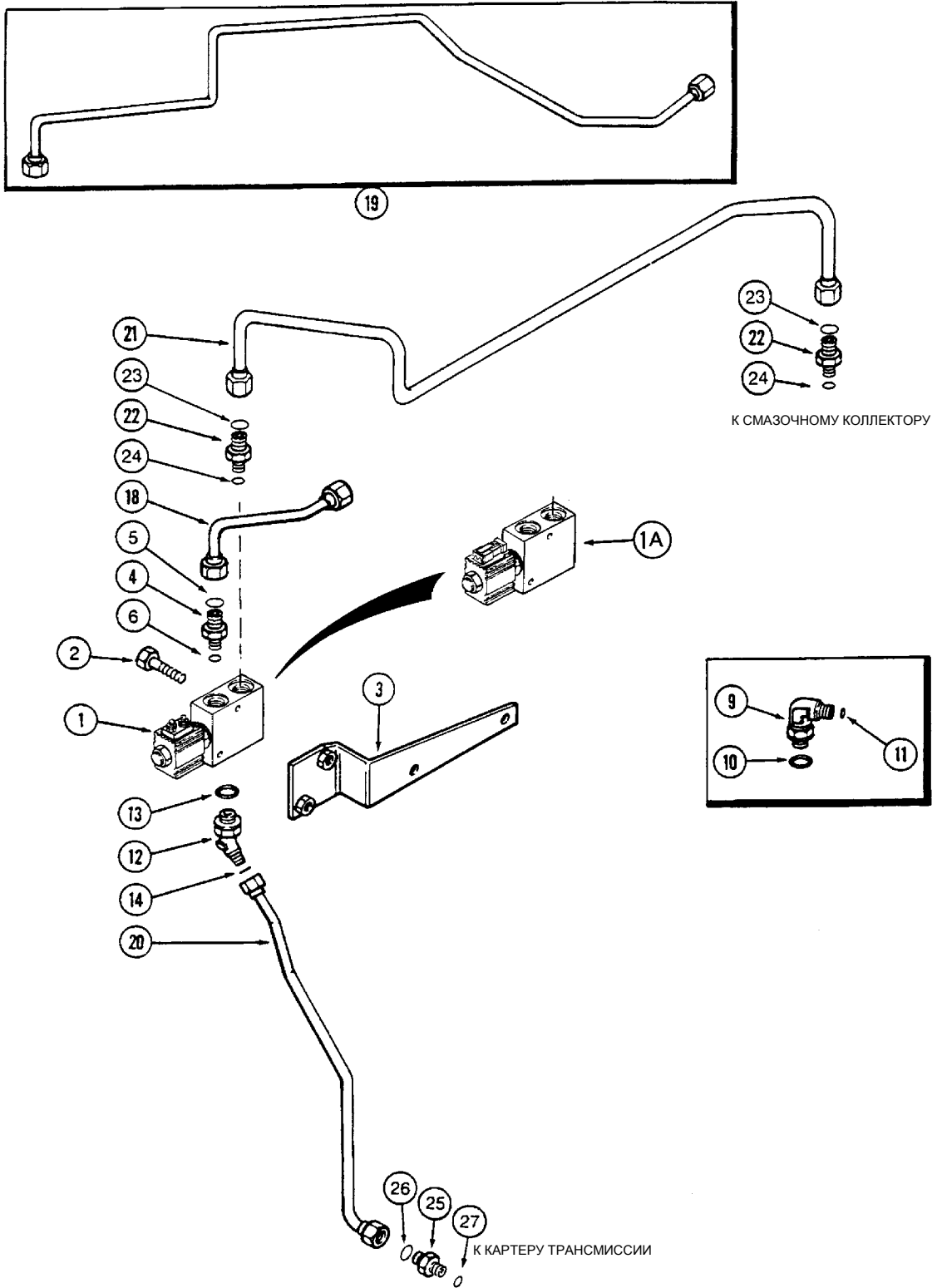
ССЫЛ.	НОМЕР ДЕТАЛИ	ОПИСАНИЕ	ТРЕБ.
1	134850A1	УЗЕЛ КЛАПАНА - механизма отбора мощности, список деталей на стр. 8-9	1
2	226395A1	КРОНШТЕЙН - для установки клапана	1
3	461-33844	БОЛТ - с шестигранным гнездом под ключ, 3/8 НС х 2-3/4 дюйма	2
4	201-132	АДАПТЕР - прямой, 1-14 торц. уплотн. х 9/16-18-дюйм. кольцо кругл. сечения	1
5	237-6006	КОЛЬЦО КРУГЛОГО СЕЧЕНИЯ - 15/32 внутр. диам. х 5/64 дюйма шириной	1
6	238-6016	КОЛЬЦО КРУГЛОГО СЕЧЕНИЯ - 5/8 внутр. диам. х 1/16 дюйма шириной.	1
7	223730A1	ТРУБОПРОВОД - подающий, муфты сцепления механизма отбора мощности	1
8	226390A2	ХОМУТ - S-образный	1
9	225500A1	ПАТРУБОК - 90 градусов, 1-14 охватываемый. х 11/16-16 дюйма цилиндрич. резьбы	1
10	238-6016	КОЛЬЦО КРУГЛОГО СЕЧЕНИЯ - 5/8 внутр. диам. х 1/16 дюйма шириной	1
19	201-101	АДАПТЕР - прямой, 11/16-16 торц. уплотн. х 9/16-18-дюйм. площ. кольца кругл. сечения, если используется	2
20	237-6006	КОЛЬЦО КРУГЛОГО СЕЧЕНИЯ - 15/32 внутр. диам. х 5/64 дюйма шириной, если используется.	1
21	238-6012	КОЛЬЦО КРУГЛОГО СЕЧЕНИЯ - 3/8 внутр. диам. х 1/16 дюйма шириной, если используется	1
22	314290A1	КЛАПАН - обратный, если используется.	1
23	237-6008	КОЛЬЦО КРУГЛОГО СЕЧЕНИЯ - 41/64 внутр. диам. х 3/32 дюйма шириной	1
25	201-401	ТРОЙНИК - 9/16-18 патр. площ. регулир. кольца круглого сечения х 11/16-16-дюйм. торц. уплотнение х торц. уплотнение	1
26	237-6006	КОЛЬЦО КРУГЛОГО СЕЧЕНИЯ - 15/32 внутр. диам х 5/64 дюйма шириной	1
27	238-6012	КОЛЬЦО КРУГЛОГО СЕЧЕНИЯ - 3/8 внутр. диам. х 1/16 дюйма шириной.	2
29	201-304	ПАТРУБОК - 90 градусов, 11/16-16 торц. уплотн. х 9/16-18-дюйм. площ. регулир. кольца кругл. сечения	1
30	237-6006	КОЛЬЦО КРУГЛОГО СЕЧЕНИЯ - 15/32 внутр. диам. х 5/64 дюйма шириной	1
31	238-6012	КОЛЬЦО КРУГЛОГО СЕЧЕНИЯ - 3/8 внутр. диам. х 1/16 дюйма шириной.	1
41	1997585C2	ТРУБОПРОВОД - тормоза механизма отбора мощности, заменяет трубопровод 1997585C1	1
45	1348381C1	ШЛАНГ - 409 мм (16-1/8 дюйма) длиной	1
46	220888A1	ШЛАНГ - 10 (3/8) х 16 (5/8) х 635 мм (25 дюйма) длиной	1
47	1348264C1	ХОМУТ - шланга, 3/8 дюйма.	2
55	1348309C1	ТРУБОПРОВОД - механизма блокировки дифференциала	1
56	217-312	ПАТРУБОК - 45 градуса, 3/8 хвостовик х 9/16-18-дюйм. площ. регулир. кольца кругл. сечения.	2
57	237-6006	КОЛЬЦО КРУГЛОГО СЕЧЕНИЯ - 15/32 внутр. диам. х 5/64 дюйма шириной	1

ПРИМЕЧАНИЕ: См. стр. 5-19 относительно подающего трубопровода адаптера и охладителя (позиции 22 и 23), закрепленного к клапану механизма отбора мощности.



УЗЕЛ КЛАПАНА МЕХАНИЗМА ОТБОРА МОЩНОСТИ

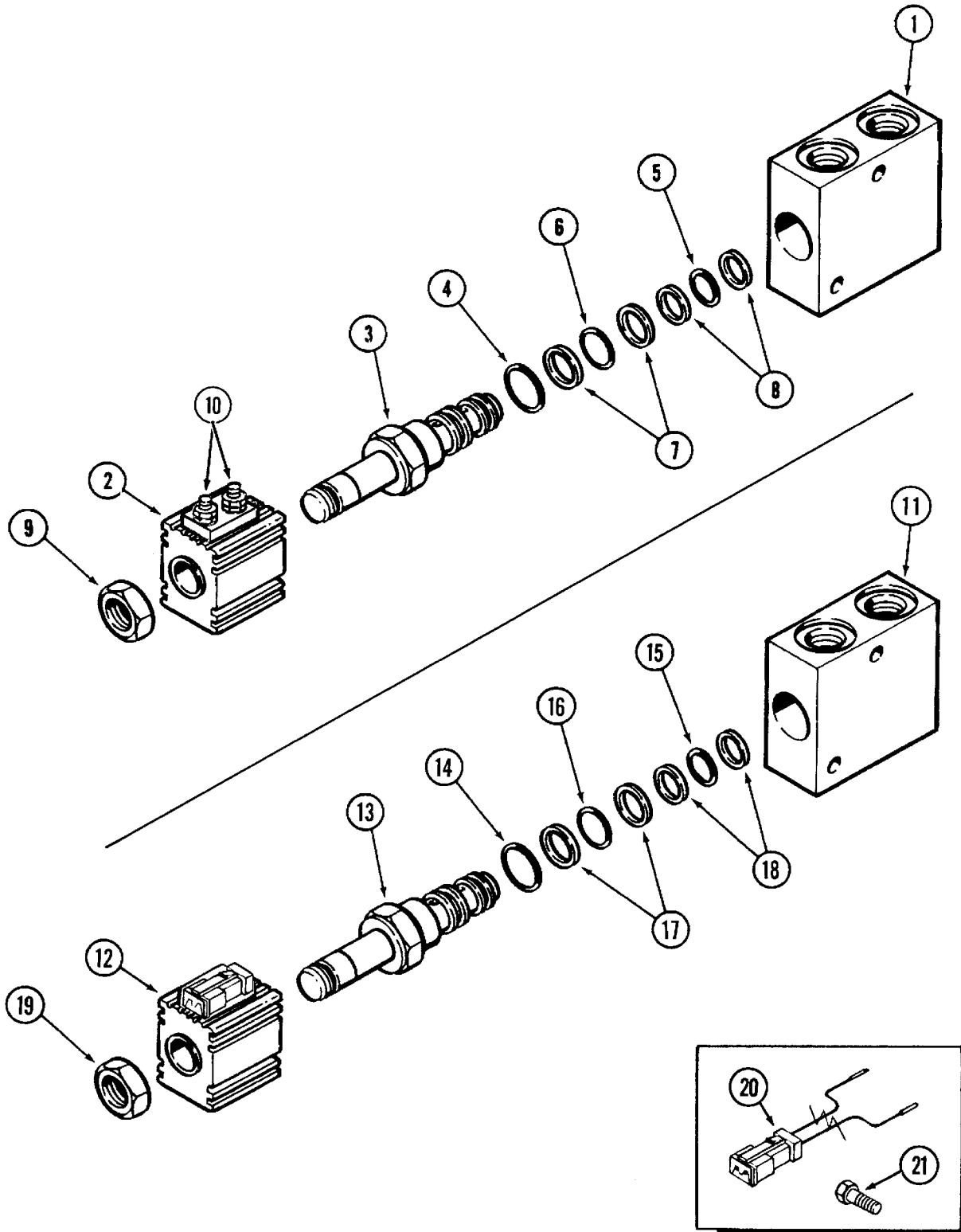
ССЫЛ	НОМЕР ДЕТАЛИ	ОПИСАНИЕ	ТРЕБ.
	134850A1	УЗЕЛ КЛАПАНА - МЕХАНИЗМА ОТБОРА МОЩНОСТИ	1
1	ОНО	КОРПУС - клапана, механизма отбора мощности.	1
2	218-5209	ПРОБКА - с шестигранным гнездом под ключ, 9/16-18-дюйм. площ. кольца кругл. сечения	1
3	237-6006	КОЛЬЦО КРУГЛОГО СЕЧЕНИЯ - 15/32 внутр. диам. х 5/64 дюйма шириной	1
	110415A1	УЗЕЛ КЛАПАНА - электромагнитного, 12 вольт, для блокировки дифференциала. Более не производится. Заказывать нижеприведенный узел клапана 349296A1	2
	349296A1	УЗЕЛ КЛАПАНА - электромагнитного, 12 вольт.	
4	ОНО	ЭЛЕКТРОМАГНИТНЫЙ КЛАПАН - блокировки дифференциала, 12 вольт	1
4А	ОНО	КАТУШКА - клапана.	1
4В	349291A1	КЛАПАН - патронного типа	1
4С	349292A1	ГАЙКА - стопорная, 1/2 дюйма NF	1
5	237-6008	КОЛЬЦО КРУГЛОГО СЕЧЕНИЯ - 41/64 внутр. диам. х 3/32 дюйма шириной	1
6	238-5014	КОЛЬЦО КРУГЛОГО СЕЧЕНИЯ - 1/2 внутр. диам. х 1/16 дюйма шириной	1
7	238-5013	КОЛЬЦО КРУГЛОГО СЕЧЕНИЯ - 7/16 внутр. диам. х 1/16 дюйма шириной	1
8	218-5210	ПРОБКА - с шестигранным гнездом под ключ, 3/4-16-дюйм. площ. кольца кругл. сечения	2
9	237-6008	КОЛЬЦО КРУГЛОГО СЕЧЕНИЯ - 41/64 внутр. диам. х 3/32 дюйма шириной	1
10	144487A1	ПРУЖИНА - тормоза	1
11	143740A1	ЗОЛОТНИК - тормоза механизма отбора мощности.	1
12	143739A1	ЗОЛОТНИК - модулятора механизма отбора мощности	1
13	144486A1	ПРУЖИНА - редуцирующая	1
14	139402A1	ШТИФТ - крепежный.	1
15	187224A1	ПОРШЕНЬ - модулятора	1
16	139404A1	ПРУЖИНА - наружная, модулятора	1
17	139405A1	ПРУЖИНА - внутренняя, модулятора.	1
18	218-5212	ПРОБКА - с шестигранным гнездом под ключ, 1-1/16-12-дюйм. площ. кольца кругл. сечения	1
19	237-6012	КОЛЬЦО КРУГЛОГО СЕЧЕНИЯ - 59/64 внутр. диам. х 7/64 дюйма шириной	1
20	1986880С1	ЗОЛОТНИК - регулятора	1
21	1341961С2	ПРУЖИНА - регулятора	1
22	1341962С1	ПРОБКА - регулировочная	1
23	237-6012	КОЛЬЦО КРУГЛОГО СЕЧЕНИЯ - 59/64 внутр. диам. х 7/64 дюйма шириной	1
24	218-1280	КОНТРГАЙКА - шестигранная, 1-1/16 дюйма NF.	1



ТРУБОПРОВОДЫ ЭЛЕКТРОМАГНИТНОГО КЛАПАНА ТРАНСМИССИИ

С механическим передним приводом

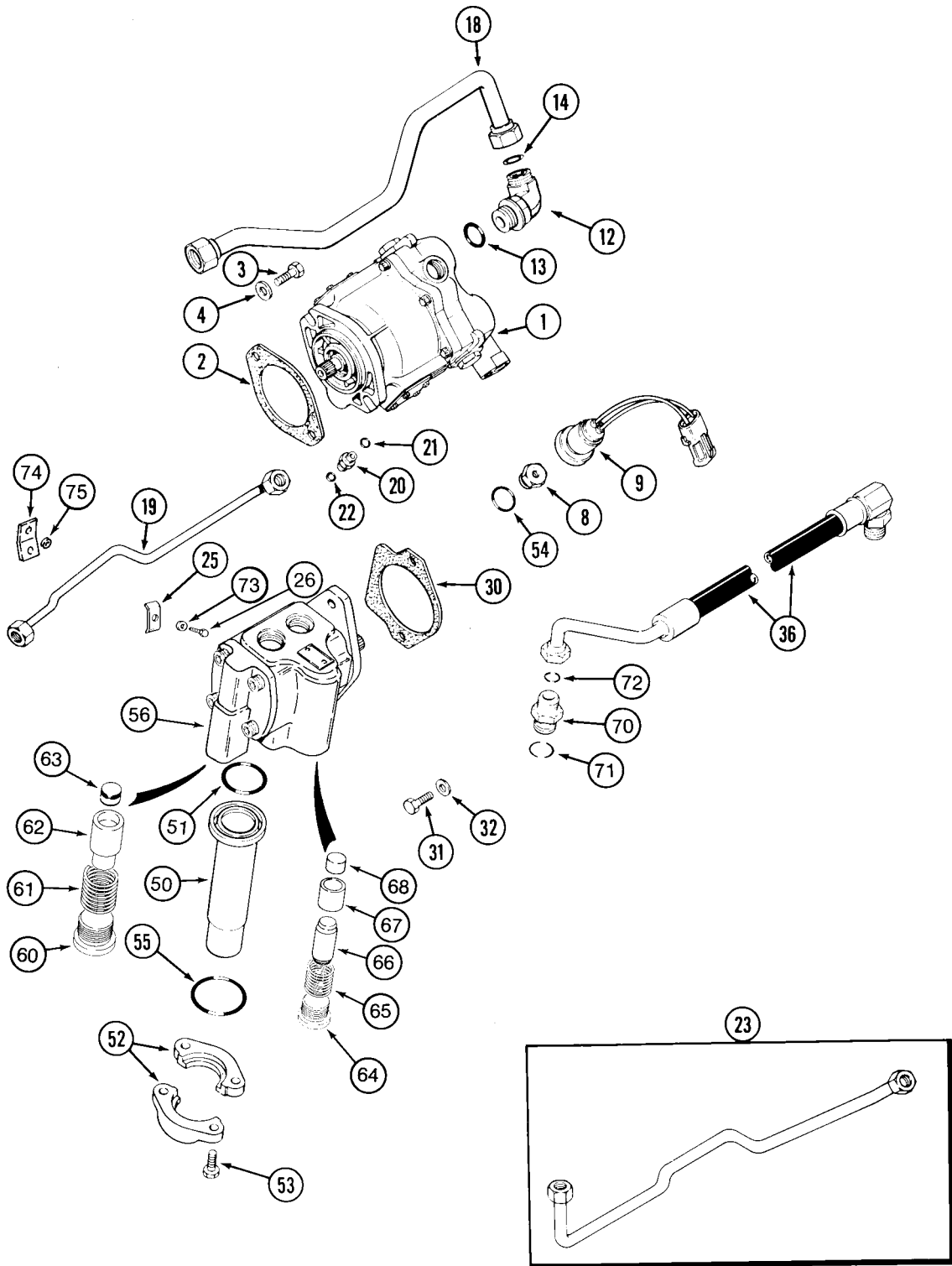
ОСЫЛ.	НОМЕР ДЕТАЛИ	ОПИСАНИЕ	ТРЕБ.
1	1272538С1	УЗЕЛ КЛАПАНА - электромагнитного. Более не производится. На трансмиссиях до серийного номера АJB0099462. Соответствует нижеприведенному клапану 320691А1 и комплекту адаптера 371030А1. Список деталей на стр. 8-13.	1
1А	320691А1	УЗЕЛ КЛАПАНА - электромагнитного, серийный номер трансмиссий АJB0099462 и далее. Список деталей на стр. 8-13	1
2	814-6035	БОЛТ - шестигранный, 6 - 1,0 x 35 мм, используется с клапаном 1272538С1	2
2	614-6050	БОЛТ - шестигранный, с резьбой на всем теле, 6 - 1,0 x 50 мм, используется с клапаном 320691А1	2
3	1289347С1	КРОНШТЕЙН - установочный, электромагнитного клапана	1
4	201-101	АДАПТЕР - прямой, 11/16-16 торц. уплотн. x 9/16-18-дюйм. площ. кольца кругл. сечения	1
5	237-6006	КОЛЬЦО КРУГЛОГО СЕЧЕНИЯ - 15/32 внутр. диам. x 5/64 дюйма шириной	1
6	238-6012	КОЛЬЦО КРУГЛОГО СЕЧЕНИЯ - 3/8 внутр. диам. x 1/16 дюйма шириной.	1
9	201-304	ПАТРУБОК - 90 градусов, 11/16-16 торц. уплотн. x 9/16-18-дюйм. площ. регулир. кольца кругл. сечения	1
10	237-6006	КОЛЬЦО КРУГЛОГО СЕЧЕНИЯ - 15/32 внутр. диам. x 5/64 дюйма шириной	1
11	238-6012	КОЛЬЦО КРУГЛОГО СЕЧЕНИЯ - 3/8 внутр. диам. x 1/16 дюйма шириной.	1
12	201-315	ПАТРУБОК - 45 градусов, 11/16-16 торц. уплотн. x 9/16-18-дюйм. площ. регулир. кольца кругл. сечения	1
13	237-6006	КОЛЬЦО КРУГЛОГО СЕЧЕНИЯ - 15/32 внутр. диам. x 5/64 дюйма шириной	1
14	238-6012	КОЛЬЦО КРУГЛОГО СЕЧЕНИЯ - 3/8 внутр. диам. x 1/16 дюйма шириной.	1
18	232357А1	ТРУБОПРОВОД - подающий (со сцепкой), до серийного номера трансмиссии АJB0097800.	1
18	305583А2	ТРУБОПРОВОД - подающий (со сцепкой), серийный номер трансмиссии АJB0097800 и далее	1
19	1978464С2	ТРУБОПРОВОД - подающий (без сцепки), заменяет трубопровод 1978464С1	1
20	131135А1	ТРУБОПРОВОД - нагнетательный	1
21	1348291С2	ТРУБОПРОВОД - клапана, возвратный, заменяет трубопровод 1348291С1	1
22	201-101	АДАПТЕР - прямой, 11/16-16 торц. уплотн. x 9/16-18-дюйм. площ. кольца кругл. сечения	2
23	237-6006	КОЛЬЦО КРУГЛОГО СЕЧЕНИЯ - 15/32 внутр. диам. x 5/64 дюйма шириной	1
24	238-6012	КОЛЬЦО КРУГЛОГО СЕЧЕНИЯ - 3/8 внутр. диам. x 1/16 дюйма шириной.	1
25	201-102	АДАПТЕР - прямой, 13/16-16 торц. уплотн. x 3/4-16-дюйм. площ. кольца кругл. сечения	1
26	238-6014	КОЛЬЦО КРУГЛОГО СЕЧЕНИЯ - 1/2 внутр. диам. x 1/16 дюйма шириной.	1
27	237-6008	КОЛЬЦО КРУГЛОГО СЕЧЕНИЯ - 41/64 внутр. диам. x 3/32 дюйма шириной	1



Тракторы «Магnum» 8930/8940/8950
УЗЕЛ ЭЛЕКТРОМАГНИТНОГО КЛАПАНА

8-13

ССЫЛ.	НОМЕР ДЕТАЛИ	ОПИСАНИЕ	ТРЕБ.
	1272538С1	УЗЕЛ КЛАПАНА - электромагнитного, более не производится, на трансмиссиях до серийного номера АJB0099462, соответствует нижеприведенному клапану 320691А1 и нижеприведенному комплекту адаптера 371030А1	1
1	ОНО	КОРПУС - клапана	1
2	ОНО	КАТУШКА - электромагнитного клапана -	1
3	ОНО	КЛАПАН - электромагнитный	1
	1272698С1	КОМПЛЕКТ - уплотнений, электромагнитного клапана	1
4	ОНО	ПРОКЛАДКА - клапана	1
5	ОНО	КОЛЬЦО КРУГЛОГО СЕЧЕНИЯ - клапана	1
6	ОНО	КОЛЬЦО КРУГЛОГО СЕЧЕНИЯ - клапана	1
7	ОНО	КОЛЬЦО - опорное	2
8	ОНО	КОЛЬЦО - опорное	2
9	ОНО	ГАЙКА - стопорная, электромагнитного клапана	1
	320691А1	УЗЕЛ КЛАПАНА - электромагнитного, для трансмиссий с серийным номером АJB0099462 и далее	1
11	ОНО	КОРПУС - клапана	1
12	ОНО	КАТУШКА - электромагнитного клапана	1
13	ОНО	ЭЛЕКТРОМАГНИТНЫЙ КЛАПАН	1
	1272698С1	КОМПЛЕКТ - уплотнений, электромагнитного клапана	1
14	ОНО	ПРОКЛАДКА - клапана	1
15	ОНО	КОЛЬЦО КРУГЛОГО СЕЧЕНИЯ - клапана	1
16	ОНО	КОЛЬЦО КРУГЛОГО СЕЧЕНИЯ - клапана	1
17	ОНО	КОЛЬЦО - опорное	2
18	ОНО	КОЛЬЦО - опорное	2
19	ОНО	ГАЙКА - стопорная, электромагнитного клапана	1
 КОМПЛЕКТ АДАПТЕРА ЭЛЕКТРОМАГНИТНОГО КЛАПАНА			
	371030А1	КОМПЛЕКТ - адаптера, электромагнитного клапана, используется для применения электромагнитного клапана 320691А1 на машинах с серийным номером трансмиссии до АJB0099462	1
20	ОНО	ЭЛЕКТРОПРОВОДКА - адаптера -	1
21	614-6050	БОЛТ - шестигранный, с резьбой на всем теле, 6 - 1,0 x 50 мм.	2

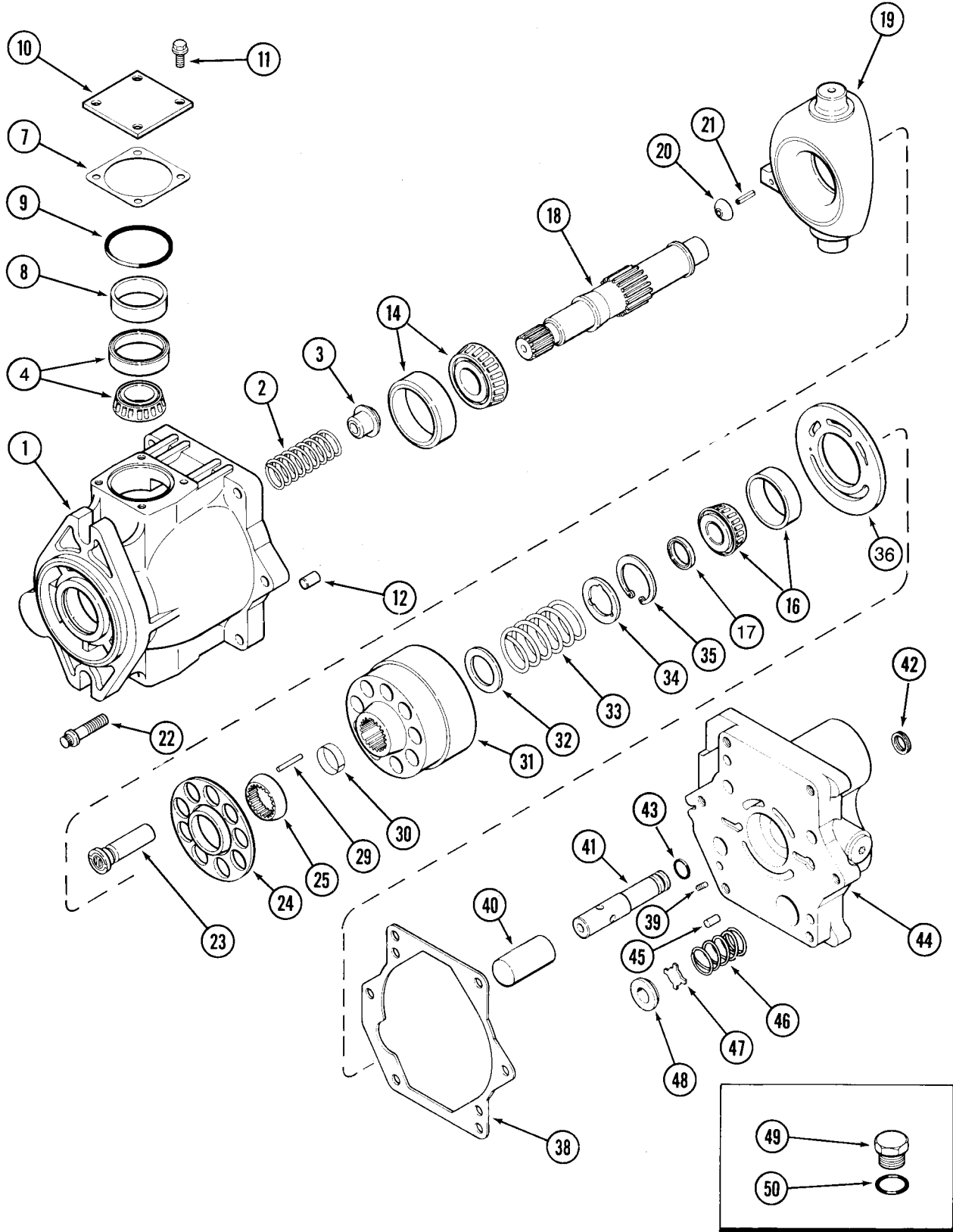


Тракторы «Магnum» 8930/8940/8950

СИСТЕМА ГИДРАВЛИЧЕСКОГО НАСОСА

8-15

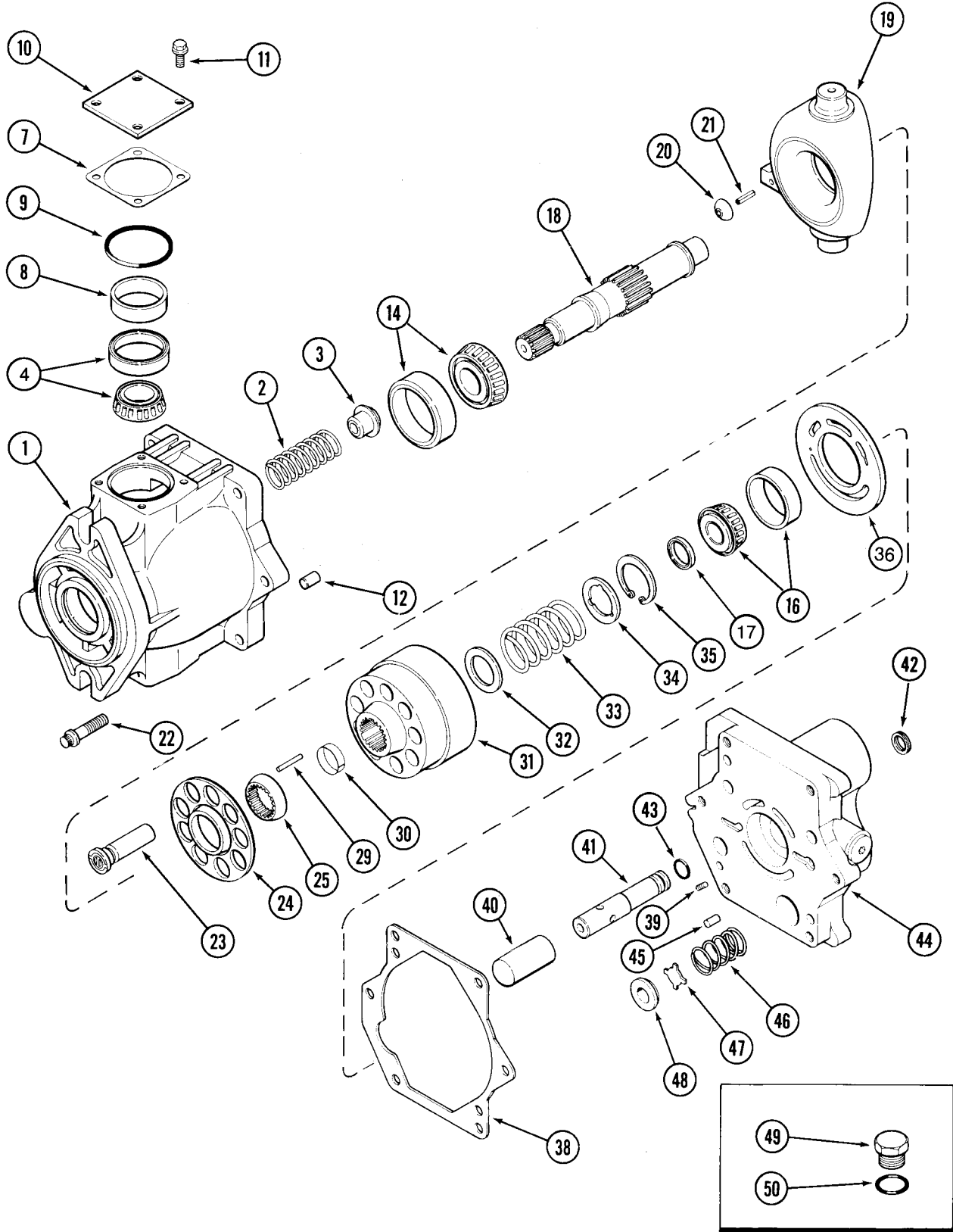
ОСЫЛ.	НОМЕР ДЕТАЛИ	ОПИСАНИЕ	ТРЕБ.
1	ССЫЛКА	УЗЕЛ НАСОСА - поршневого, гидравлического (см. стр. 8-17 - 8-21)	1
2	144169С2	ПРОКЛАДКА - насоса	1
3	615-12035	БОЛТ - шестигранный, с резьбой на всем теле, 12 - 1,75 x 35 мм	2
4	896-16012	ШАЙБА - плоская, 13,5 x 28 x 4 мм, закаленная	2
8	1334586С1	АДАПТЕР - соединительной муфты, сливной	1
9	1546463С1	ПЕРЕКЛЮЧАТЕЛЬ - с компенсацией давления и потока	1
12	201-407	ТРОЙНИК - 1-7/16-12 патр. торц. уплотн. х торц. уплотн. х 1-5/16-12-дюйм. площ. регулир. кольца кругл.сечения, если используется. Использует крышку 201-901, не показан	1
12	201-308	ПАТРУБОК - 90 град., 1-7/16-12 торц. х 1-5/16-12-дюйм.. регулир. кольцо кругл. сечения, если используется	1
13	237-6016	КОЛЬЦО КРУГЛОГО СЕЧЕНИЯ - 1-11/64 внутр. диам. х 7/64 дюйма шириной, хвостовика	1
14	238-6021	КОЛЬЦО КРУГЛОГО СЕЧЕНИЯ - 15/16 внутр. диам. х 1/16 дюйма шириной, хвостовика	1
18	1342131С1	ТРУБОПРОВОД - подающий, приоритетного клапана	1
19	1342146С2	ТРУБОПРОВОД - сигнальный, насоса (со сцепкой)	1
20	1957867С1	УЗЕЛ СЕТЧАТОГО ФИЛЬТРА - насоса, компенсаторного	1
21	237-6004	КОЛЬЦО КРУГЛОГО СЕЧЕНИЯ - 23/64 внутр. диам. х 5/64 дюйма шириной, торца площ.	1
22	238-6012	КОЛЬЦО КРУГЛОГО СЕЧЕНИЯ - 3/8 внутр. диам. х 1/16 дюйма шириной, хвостовика	1
23	1342147С2	ТРУБОПРОВОД - сигнальный, насоса (без сцепки)	1
25	535307R1	ХОМУТ - трубопровода	1
26	614-6025	БОЛТ - шестигранный, с резьбой на всем теле, 6 - 1,0 x 25 мм	1
30	1349060С1	ПРОКЛАДКА - насоса, двойного, шестеренного, до серийного номера трансмиссий АЈВ0082219	1
30	144169С2	ПРОКЛАДКА - насоса, двойного, шестеренного, серийный номер трансмиссии АЈВ0082219	1
31	615-12035	БОЛТ - шестигранный, с резьбой на всем теле, 12 - 1,75 x 35 мм	2
32	896-16012	ШАЙБА - плоская, 13,5 x 28 x 4 мм, закаленная	2
36	1348346С1	ШЛАНГ - 595 мм (23-7/16 дюйма) длиной, от насоса к фильтру.	1
50	1340541С1	ТРУБОПРОВОД - впускной, двойного насоса	1
51	238-5228	КОЛЬЦО КРУГЛОГО СЕЧЕНИЯ - 2-1/4 внутр. диам. х 1/8 дюйма шириной	4
52	A14141	ФЛАНЕЦ - разъемный, заменяет хомут 300525R1	2
53	413-820	БОЛТ - шестигранный, 1/2 NC х 1-1/4 дюйма	4
54	237-6010	КОЛЬЦО КРУГЛОГО СЕЧЕНИЯ - 3/4 внутр. диам. х 3/32 дюйма шириной	1
55	238-5228	КОЛЬЦО КРУГЛОГО СЕЧЕНИЯ - 2-1/4 внутр. диам. х 1/8 дюйма шириной	1
56	227748А3	УЗЕЛ НАСОСА - двойного, шестеренного	1
	231061А1	УЗЕЛ КЛАПАНА - предохранительного	1
60	ОНО	ПРОБКА - клапана	1
61	ОНО	ПРУЖИНА - клапана	1
62	ОНО	ТАРЕЛКА - клапана	1
63	ОНО	СЕДЛО - тарельчатого клапана	1
	245847А1	УЗЕЛ КЛАПАНА - предохранительного	1
64	ОНО	ПРОБКА - клапана	1
65	ОНО	ПРУЖИНА - клапана	1
66	ОНО	ТОЛКАТЕЛЬ - клапана	1
67	ОНО	ТАРЕЛКА - клапана	1
68	ОНО	СЕДЛО- тарельчатого клапана	1
	334450А1	КОМПЛЕКТ - для ремонта уплотнений, заменяет комплект 231059А1	1
70	201-105	АДАПТЕР - прямой, 1-7/16-12 торц. уплотн. х 1-5/16-12-дюйм. площ. кольца кругл. сечения.	1
71	237-6016	КОЛЬЦО КРУГЛОГО СЕЧЕНИЯ - 1-11/64 внутр. диам. х 7/64 дюйма шириной	1
72	238-6021	КОЛЬЦО КРУГЛОГО СЕЧЕНИЯ - 15/16 внутр. диам. х 1/16 дюйма шириной.	1
73	895-10006	ШАЙБА - плоская, 6,6 x 12 x 1,6 мм.	1
74	231089А1	КРОНШТЕЙН - хомута	1
75	3072723R1	ПРОСТАВКА - кронштейна.	1



УЗЕЛ ГИДРАВЛИЧЕСКОГО ПОРШНЕВОГО НАСОСА

ОСЫЛ	НОМЕР ДЕТАЛИ	ОПИСАНИЕ	ТРЕБ.
	1346423С1	УЗЕЛ НАСОСА - гидравлического поршневого, восстановленного, только для Сев. Америки. Комплекующие, показанные на этой странице, не применимы к восстановленному узлу	1
	1346424С1	НОМЕР ВОЗВРАТА - использовать этот номер детали для возврата насоса для получения кредита при использовании восстановленного узла	1
	149619С3	УЗЕЛ НАСОСА - гидравлического, поршневого	1
1	A47278	КОРПУС - поршневого насоса	1
2	A47281	ПРУЖИНА - вилки	1
3	A47282	СЕДЛО - пружины	1
	1263241С1	КОМПЛЕКТ - подшипника вилки	1
4	ОНО	ПОДШИПНИК - вилки	2
	145590С1	КОМПЛЕКТ - прокладок, подшипника	1
7	ОНО	ПРОКЛАДКА - подшипника, 0,003 дюйма	1
7	ОНО	ПРОКЛАДКА - подшипника, 0,005 дюйма	1
7	ОНО	ПРОКЛАДКА - подшипника, 0,010 дюйма	1
8	A47286	ПРОСТАВКА - ПОДШИПНИКА	2
9	238-6137	КОЛЬЦО КРУГЛОГО СЕЧЕНИЯ - 2-1/16 внутр. диам. х 3/32 дюйма шириной	2
10	A47288	КРЫШКА - подшипника	2
11	121-3	БОЛТ - шестигранный, зубчатый, с буртиком, 1/4 х 1/2 дюйма	8
12	A47301	ШТИФТ - установочный	2
	1263242С1	КОМПЛЕКТ - подшипников вала	1
14	ОНО	ПОДШИПНИК - вала, передний	1
16	ОНО	ПОДШИПНИК - вала, задний	1
	145582С1	КОМПЛЕКТ - проставок, подшипника	1
17	ОНО	ПРОСТАВКА - подшипника, 0,139 дюйма	1
17	ОНО	ПРОСТАВКА - подшипника, 0,142 дюйма	1
17	ОНО	ПРОСТАВКА - подшипника, 0,145 дюйма	1
17	ОНО	ПРОСТАВКА - подшипника, 0,148 дюйма	1
17	ОНО	ПРОСТАВКА - подшипника, 0,151 дюйма	1
17	ОНО	ПРОСТАВКА - подшипника, 0,154 дюйма	1
17	ОНО	ПРОСТАВКА - подшипника, 0,157 дюйма	1
17	ОНО	ПРОСТАВКА - подшипника, 0,160 дюйма	1
17	ОНО	ПРОСТАВКА - подшипника, 0,163 дюйма	1
17	ОНО	ПРОСТАВКА - подшипника, 0,166 дюйма	1
17	ОНО	ПРОСТАВКА - подшипника, 0,169 дюйма	1
18	1263234С1	ВАЛ - ведущий, насоса	1
19	A47284	ВИЛКА - вала насоса	1
20	A47283	СЕДЛО - поршня, насоса	1
21	38-11208	ШТИФТ - цилиндрический, 3/16 х 1/2 дюйма	1
22	380-2624	БОЛТ - с 12-точечным буртиком, с химической блокировкой, 3/8 NC х 1-1/2 дюйма	6
	1263239С1	КОМПЛЕКТ - ротационной группы, поршня	1
23	ОНО	УЗЕЛ ПОРШНЯ - ротационного	9
24	A47292	ШАЙБА - наклонная	1
25	A47293	ШАЙБА - сферическая	1
29	A47296	ШТИФТ - блока	3
30	A47297	ДЕРЖАТЕЛЬ - штифта	1
31	ОНО	БЛОК - цилиндров	1
32	A47299	ШАЙБА - пружинная	1
33	A47298	ПРУЖИНА - блока	1
34	A47300	ШАЙБА - пружинная	1
35	100-21162	КОЛЬЦО - внутреннее, удерживающее, No. 162	1

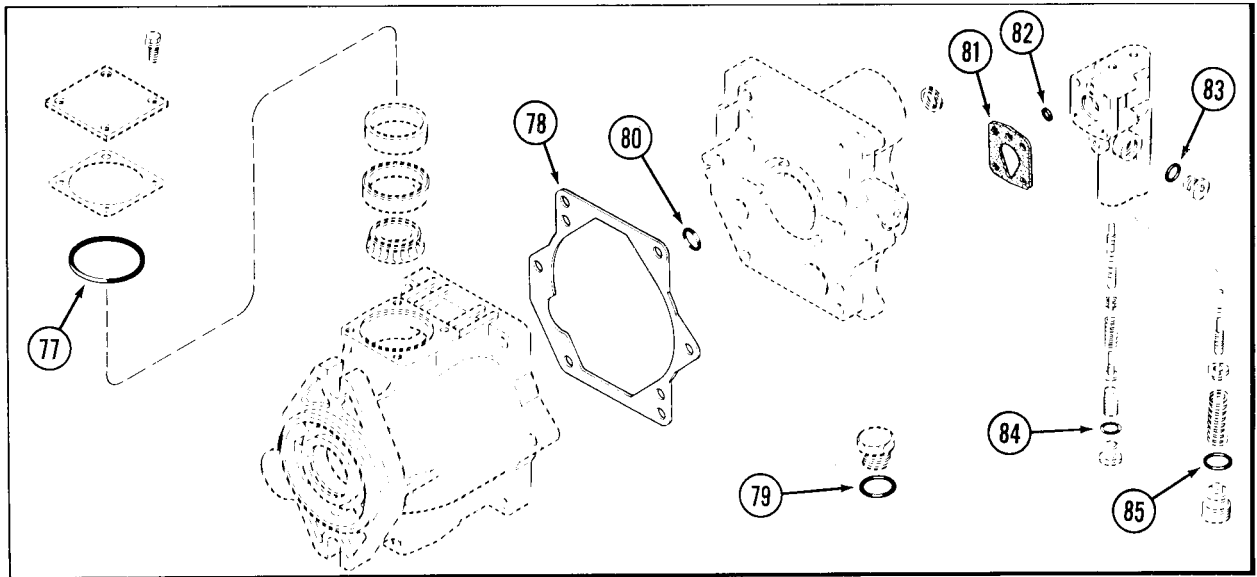
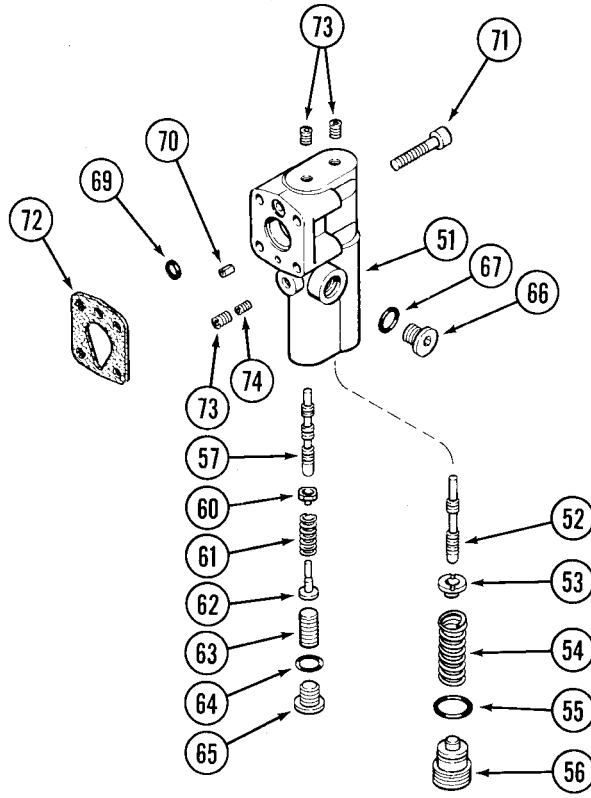
Продолжение на следующей странице



УЗЕЛ ГИДРАВЛИЧЕСКОГО ПОРШНЕВОГО НАСОСА

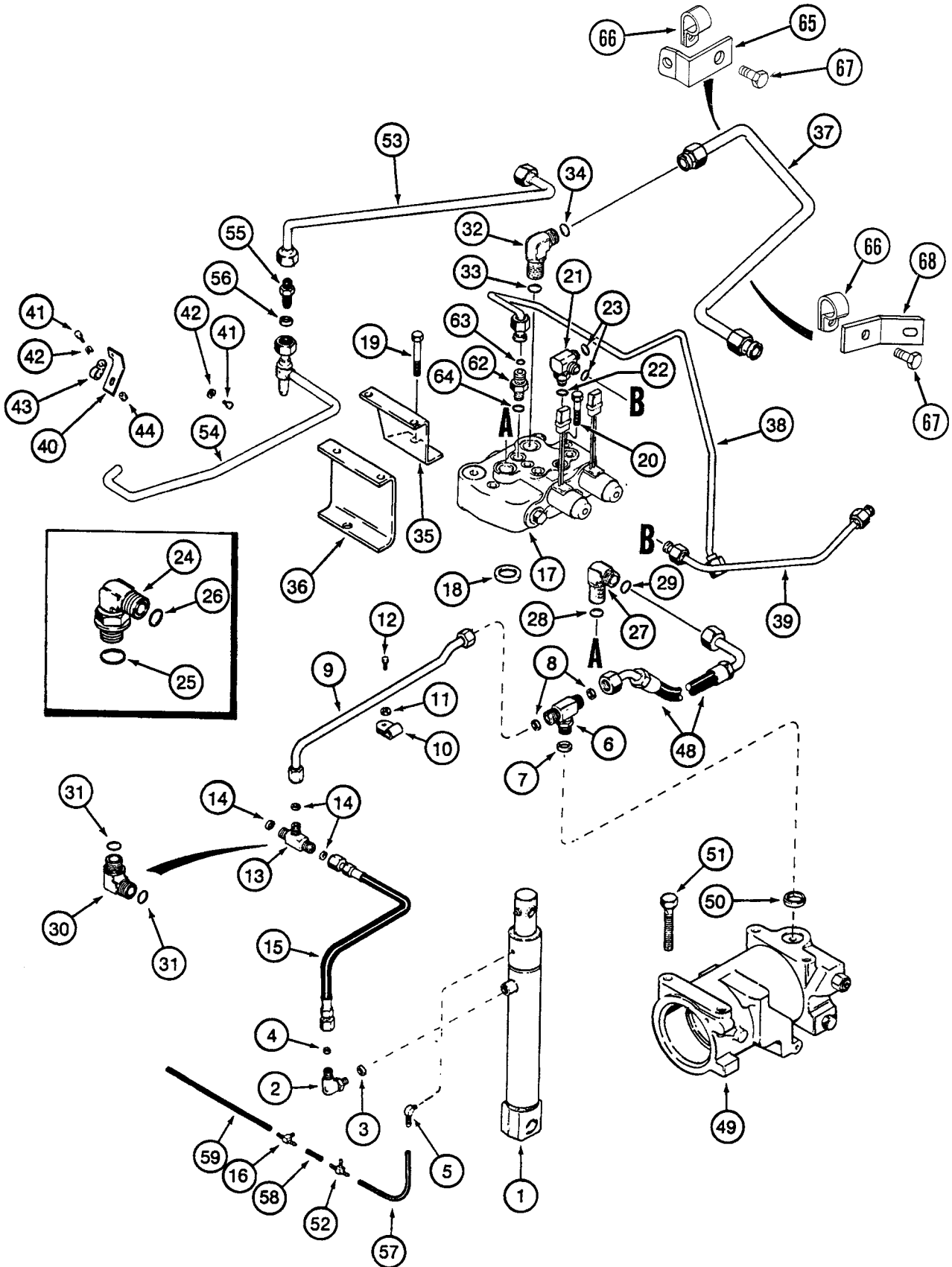
ССЫЛ.	НОМЕР ДЕТАЛИ	ОПИСАНИЕ	ТРЕБ.
	149619С3	УЗЕЛ НАСОСА - гидравлического, поршневого (продолжение)	1
36	1263236С1	ПЛАСТИНА - тонкая	1
38	A47280	ПРОКЛАДКА - корпуса	1
39	A47309	ШТИФТ - без головки, 1/4 x 1/2 дюйма	1
	1263240С1	КОМПЛЕКТ - поршня и штока, компенсатора	1
40	ОНО	ПОРШЕНЬ - компенсатора	1
41	ОНО	ШТОК - поршневой	1
42	A47340	КОЛЬЦО - удерживающее	1
43	238-8112	КОЛЬЦО КРУГЛОГО СЕЧЕНИЯ - 1/2 внутр. диам. x 3/32 дюйма шириной.	1
44	1971490С1	БЛОК - клапанов	1
45	A47309	ШТИФТ - без головки, 1/4 x 1/2 дюйма	1
46	A47308	ПРУЖИНА - блока, клапанов	1
47	A47307	КЛАПАН - обратный	1
48	A47306	СЕДЛО- клапана, блока	1
49	218-5157	ПРОБКА - шестигранная, 7/8-14-дюйм. площ. кольца кругл. сечения	2
50	237-6010	КОЛЬЦО КРУГЛОГО СЕЧЕНИЯ - 3/4 внутр. диам. x 3/32 дюйма шириной	1

Продолжение на следующей странице



УЗЕЛ ГИДРАВЛИЧЕСКОГО ПОРШНЕВОГО НАСОСА

ОСЫЛ	НОМЕР ДЕТАЛИ	ОПИСАНИЕ	ТРЕБ.
	149619С3	УЗЕЛ НАСОСА - гидравлического, поршневого (продолжение)	1
	1976861С1	УЗЕЛ КОМПЕНСАТОРА - насоса	1
51	A49832	КОРПУС - компенсатора	1
52	A47316	ЗОЛОТНИК - нагнетательный, ограничителя. Более не производится. Заказывать узел 1976861С1	1
53	A47317	СЕДЛО - золотника	1
54	A47318	ПРУЖИНА - золотника	1
55	238-8015	КОЛЬЦО КРУГЛОГО СЕЧЕНИЯ - 9/16 внутр. диам. х 1/16 дюйма шириной	1
56	A47320	ПРОБКА - регелировочная	1
57	A47321	ЗОЛОТНИК - определяющий нагрузку. Более не производится. Заказывать узел 1976861С1	1
60	ОНО	СЕДЛО - золотника	1
61	ОНО	ПРУЖИНА - золотника	1
62	ОНО	СЕДЛО - нижнее	1
63	ОНО	ВИНТ - установочный, золотника	1
64	237-6005	КОЛЬЦО КРУГЛОГО СЕЧЕНИЯ - 13/32 внутр. диам. х 5/64 дюйма шириной	1
65	A49437	ПРОБКА - с шестигранным гнездом под ключ	1
66	218-5207	ПРОБКА - с шестигранным гнездом под ключ, 7/16-20-дюйм. площ. кольца кругл. сечения	1
67	237-6004	КОЛЬЦО КРУГЛОГО СЕЧЕНИЯ - 23/64 внутр. диам. х 5/64 дюйма шириной	1
69	238-8011	КОЛЬЦО КРУГЛОГО СЕЧЕНИЯ - 5/16 внутр. диам. х 1/16 дюйма шириной	1
70	ОНО	ВИНТ - установочный	1
71	61-31020	БОЛТ - с шестигранным гнездом под ключ, No. 10 NC х 1-1/4 дюйма	4
72	A49436	ПРОКЛАДКА - установочная	1
73	221-850	ПРОБКА - с шестигранным гнездом под ключ, 1/16 дюйма РТ	3
74	ОНО	ДИАФРАГМА - клапана	1
	1263244С2	КОМПЛЕКТ - уплотнений, сменных	1
77	238-6137	КОЛЬЦО КРУГЛОГО СЕЧЕНИЯ - 2-1/16 внутр. диам. х 3/32 дюйма шириной	2
78	A47280	ПРОКЛАДКА - корпуса	1
79	237-6010	КОЛЬЦО КРУГЛОГО СЕЧЕНИЯ - 3/4 внутр. диам. х 3/32 дюйма шириной	1
80	238-8112	КОЛЬЦО КРУГЛОГО СЕЧЕНИЯ - 1/2 внутр. диам. х 3/32 дюйма шириной	1
81	A49436	ПРОКЛАДКА - компенсатора	1
82	238-8011	КОЛЬЦО КРУГЛОГО СЕЧЕНИЯ - 5/16 внутр. диам. х 1/16 дюйма шириной	1
83	237-6004	КОЛЬЦО КРУГЛОГО СЕЧЕНИЯ - 23/64 внутр. диам. х 5/64 дюйма шириной	1
84	237-6005	КОЛЬЦО КРУГЛОГО СЕЧЕНИЯ - 13/32 внутр. диам. х 5/64 дюйма шириной	1
85	238-8015	КОЛЬЦО КРУГЛОГО СЕЧЕНИЯ - 9/16 внутр. диам. х 1/16 дюйма шириной	1

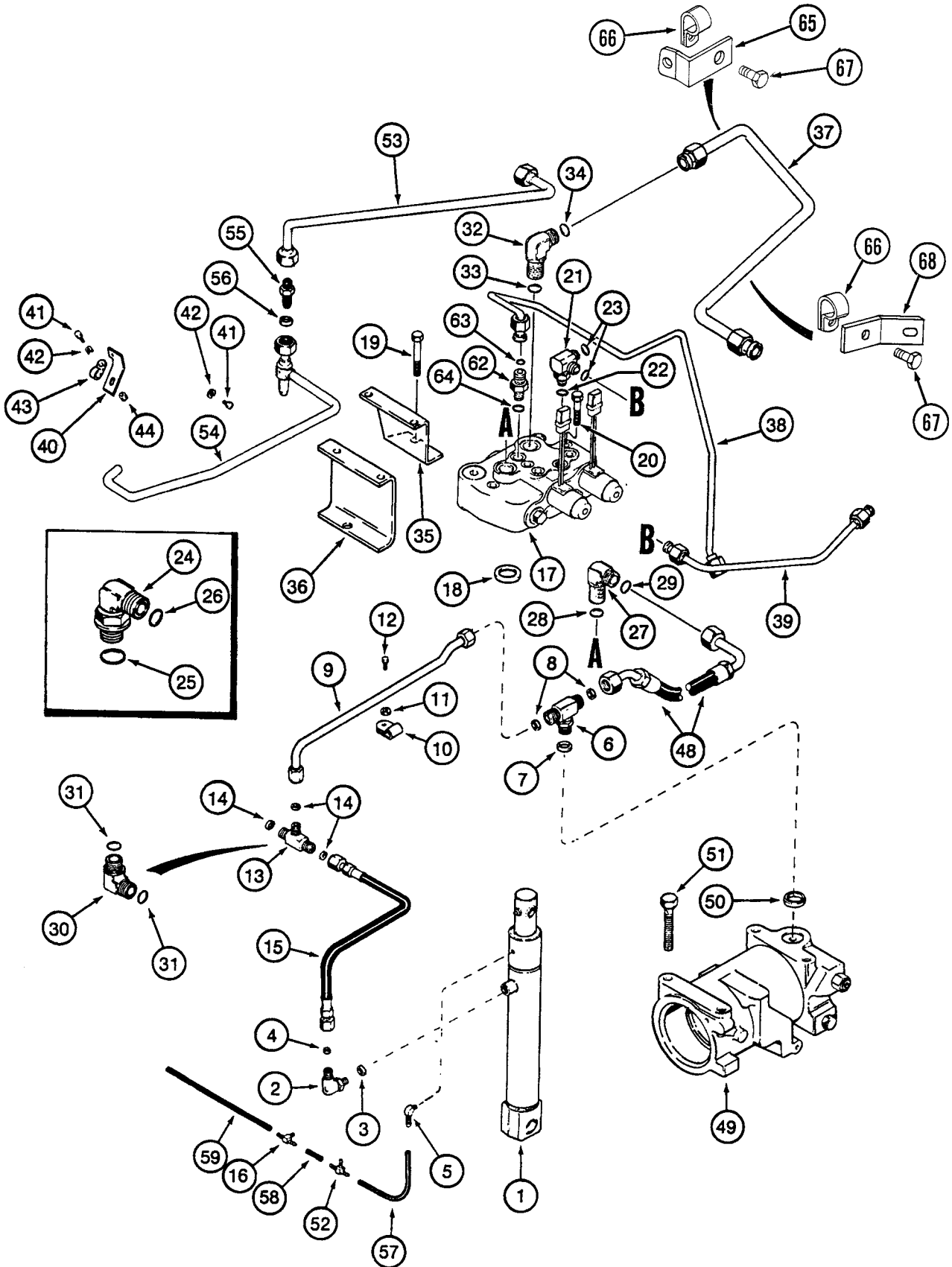


Тракторы «Магnum» 8930/8940/8950
ГИДРОСИСТЕМА ТРЕХТОЧЕЧНОЙ СЦЕПКИ

8-23

ССЫЛ.	НОМЕР ДЕТАЛИ	ОПИСАНИЕ	ТРЕБ.
1	ССЫЛКА	УЗЕЛ ЦИЛИНДРА - сцепки (см. стр. 8-31, 8-33 или 8-35)	1
2	201-304	ПАТРУБОК - 90 градусов, 11/16-16 торц. уплотн. х 9/16-18-дюйм. площ. регулир. кольца кругл. сечения	1
3	237-6006	КОЛЬЦО КРУГЛОГО СЕЧЕНИЯ - 15/32 внутр. диам. х 5/64 дюйма шириной, торца площ.	1
4	238-6012	КОЛЬЦО КРУГЛОГО СЕЧЕНИЯ - 3/8 внутр. диам. х 1/16 дюйма шириной, торца	1
5	401967R1	ПАТРУБОК - 90 градусов, 1/8 РТ х 1/4-дюйм. зазубр. торец	1
6	201-403	ТРОЙНИК - 7/8-14 патр. регулир. кольца кругл. сечения х 1-14-дюйм. торц. х торц.	1
7	237-6010	КОЛЬЦО КРУГЛОГО СЕЧЕНИЯ - 3/4 внутр. диам. х 3/32 дюйма шириной, торца площ.	1
8	238-6016	КОЛЬЦО КРУГЛОГО СЕЧЕНИЯ - 5/8 внутр. диам. х 1/16 дюйма шириной, торца	2
9	1968035C1	ТРУБОПРОВОД - усилительный, сцепки	1
10	515-25127	ХОМУТ - Р-образный, 1/2 дюйма внутр. диам.	1
11	95-81070	ШАЙБА - плоская, 11/32 х 3/4 х 1/8 дюйма.	1
12	413-510	БОЛТ - шестигранный, 5/16 NC х 5/8 дюйма	1
13	201-409	ТРОЙНИК - 13/16-16-дюйм. патр. торц. уплотн. х торц. уплотн. х торц. уплотн.	1
14	238-6014	КОЛЬЦО КРУГЛОГО СЕЧЕНИЯ - 1/2 внутр. диам. х 1/16 дюйма шириной, торца	3
15	1342161C1	ШЛАНГ - 737 мм (29 дюйма) длиной, цилиндра, вспомогательного	1
16	1269180C1	ТРОЙНИК - 1/4 х 1/4 зазубр. торец х 1/8 дюйма РТ, если используется	1
16	1289480C1	ТРОЙНИК - зазубренный, 1/4 х 1/4 зазубр. торец х 1/8 дюйма РТ, если используется.	1
17	251138A2	УЗЕЛ КЛАПАНА - управления сцепкой, список деталей на стр. 8-39.	1
18	238-5125	КОЛЬЦО КРУГЛОГО СЕЧЕНИЯ - 1-5/16 внутр. диам. х 3/32 дюйма шириной	1
19	864-10090	БОЛТ - с шестигранным гнездом под ключ, 10 - 1,5 х 90 мм (со сцепкой), заменяет болт 814-10090	1
19	864-10020	БОЛТ - с шестигранным гнездом под ключ, 10 - 1,5 х 20 мм (без сцепки), заменяет болт 614-10020	3
20	864-10080	БОЛТ - с шестигранным гнездом под ключ, , 10 - 1,5 х 80 мм, заменяет болт 814-10080	2
21	234424A1	ТРОЙНИК - 14-1,5-мм площ. регулир. кольца кругл. сечения х 11/16-16-дюйм. торц. уплотн. х торц. уплотн. (с механическим передним приводом)	1
22	637-63113	КОЛЬЦО КРУГЛОГО СЕЧЕНИЯ - 11,3 внутр. диам. х 2,2 мм шириной, торца площ.	1
23	238-6012	КОЛЬЦО КРУГЛОГО СЕЧЕНИЯ - 3/8 внутр. диам. х 1/16 дюйма шириной, торца	2
24	700-304	ПАТРУБОК - 90 градусов, 11/16-16-дюйм. торц. уплотн. х 14-1,5-мм площ. регулир. кольца кругл. сечения (без механического переднего привода).	1
25	637-63113	КОЛЬЦО КРУГЛОГО СЕЧЕНИЯ - 11,3 внутр. диам. х 2,2 мм шириной, торца площ.	1
26	238-6012	КОЛЬЦО КРУГЛОГО СЕЧЕНИЯ - 3/8 внутр. диам. х 1/16 дюйма шириной, торца	1
27	700-306	ПАТРУБОК - 90 градусов, 1-14-дюйм. торц. уплотн. х 22-1,5-мм площ. кольца кругл. сечения	1
28	637-63193	КОЛЬЦО КРУГЛОГО СЕЧЕНИЯ - 19,3 внутр. диам. х 2,2 мм шириной, торца площ.	1
29	238-6016	КОЛЬЦО КРУГЛОГО СЕЧЕНИЯ - 5/8 внутр. диам. х 1/16 дюйма шириной, торца	1
30	201-334	ПАТРУБОК - 90 градусов, 13/16-16-дюйм. торц. уплотн.	1
31	238-6014	КОЛЬЦО КРУГЛОГО СЕЧЕНИЯ - 1/2 внутр. диам. х 1/16 дюйма шириной	2
32	700-350	ПАТРУБОК - 90 градусов, 1-3/16-12-дюйм. торц. уплотн. х 22-1,5-мм площ. кольца кругл. сечения, включает позиции 33 и 34, если применяется	1
32	284183A1	ПАТРУБОК - 90 градусов, 1-3/16-12-дюйм. торц. уплотн. х 22-1/5-мм площ. кольца кругл. сечения, если используется	1
33	637-63193	КОЛЬЦО КРУГЛОГО СЕЧЕНИЯ - 19,3 внутр. диам. х 2,2 мм шириной, торца площ.	1
34	238-6018	КОЛЬЦО КРУГЛОГО СЕЧЕНИЯ - 3/4 внутр. диам. х 1/16 дюйма шириной, торца	1
35	232355A3	КРОНШТЕЙН - опорный, трубопровода (без сцепки)	1
36	226702A1	КРОНШТЕЙН - опорный, трубопровода (без сцепки).	1
37	232352A2	ТРУБОПРОВОД - подающий, клапана	1
38	232350A3	ТРУБОПРОВОД - сигнальный, заменяет 232350A2	1
39	232351A2	ТРУБОПРОВОД - нагнетательный, пилотный.	1

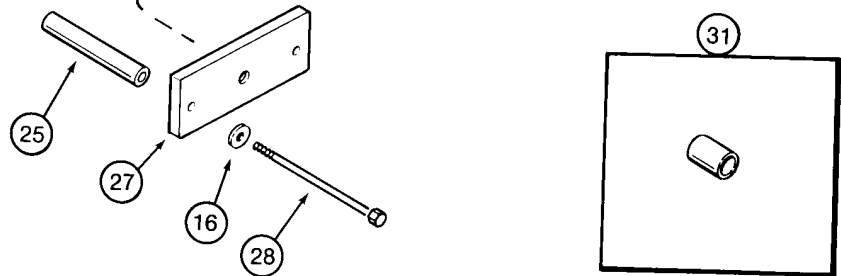
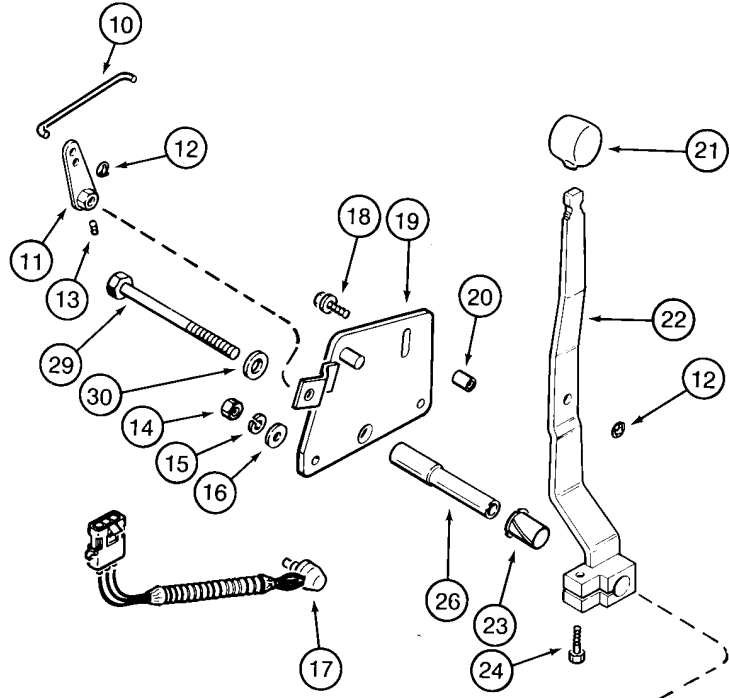
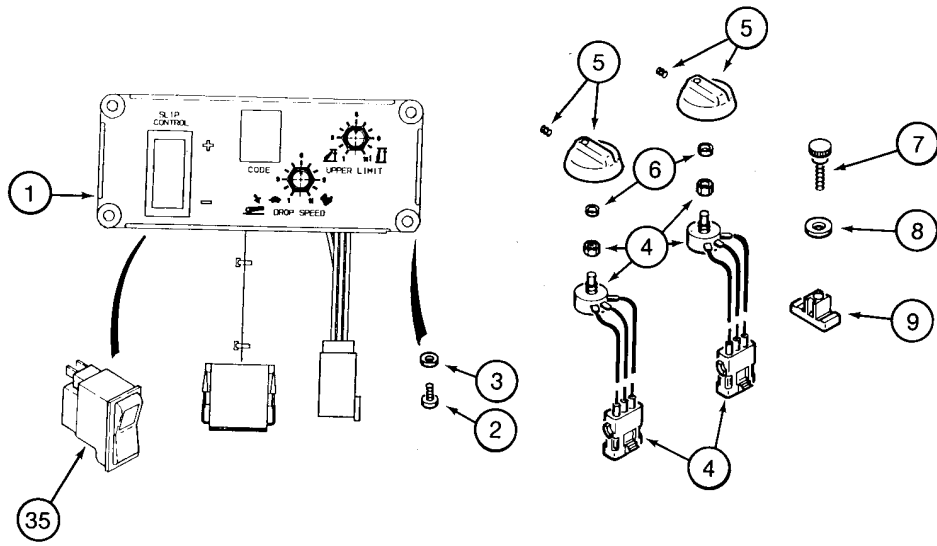
Продолжение на следующей странице



Тракторы «Магnum» 8930/8940/8950
ГИДРОСИСТЕМА ТРЕХТОЧЕЧНОЙ СЦЕПКИ

8-25

ССЫЛ	НОМЕР ДЕТАЛИ	ОПИСАНИЕ	ТРЕБ.
40	1289228С1	КРОНШТЕЙН - опорный, трубопровода	1
41	413-510	БОЛТ - шестигранный, 5/16 NC x 5/8 дюйма	2
42	492-11031	КОНТРШАЙБА - 5/16 дюйма	2
43	515-2363	ХОМУТ - Р-образный, 1/4 дюйма внутр. диам., для трубопровода	1
44	329-105	ГАЙКА - шестигранная, 5/16 дюйма NC, сорт 8	1
48	232353А1	ШЛАНГ - 480 мм (19 дюймов) длиной, подающий, цилиндра	1
49	93005С2	УЗЕЛ ЦИЛИНДРА - управления сцепкой, список деталей на стр. 8-37	1
50	1957863С1	КОЛЬЦО - уплотнительное.	1
51	413-1060	БОЛТ - шестигранный, 5/8 NC x 3-3/4 дюйма	2
51	413-1028	БОЛТ - шестигранный, 5/8 NC x 1-3/4 дюйма	2
52	1289479С1	ТРОЙНИК - зазубренный, шланга	1
53	1349444С2	ТРУБОПРОВОД - для смазки, тягового цилиндра	1
54	1342864С2	ТРУБОПРОВОД - дл смазки, внутренний	1
55	201-120	АДАПТЕР - прямой, 11/16-16-дюйм. торц. уплотн. x торц. уплотн. перегородки	1
56	238-6018	КОЛЬЦО КРУГЛОГО СЕЧЕНИЯ - 3/4 внутр. диам. x 1/16 дюйма шириной, торца	1
57	*1334641С1	ШЛАНГ - 330 мм (13 дюйма) длиной, вырезан из бестарного шланга 427683С1	1
58	*1289484С1	ШЛАНГ - 115 мм (4-9/16 дюйма) длиной, вырезан из бестарного шланга 427683С1	1
59	1289487С1	ШЛАНГ - 510 мм (20 дюймов) длиной	1
60	515-2195	ХОМУТ - Р-образный, 3/8 дюйма внутр. диам., не показан	2
61	614-6012	БОЛТ - шестигранный, с резьбой на всем теле, 6 - 1,0 x 12 мм, не показан	2
62	700-101	АДАПТЕР - прямой, 11/16-16-дюйм. торц. уплотн. x 14-1,5-мм площ. кольца кругл. сечения	1
63	637-63113	КОЛЬЦО КРУГЛОГО СЕЧЕНИЯ - 11.3 внутр. диам. x 2,2 мм шириной	1
64	238-6012 В94332	КОЛЬЦО КРУГЛОГО СЕЧЕНИЯ - 3/8 внутр. диам. x 1/16 дюйма шириной. КОМПЛЕКТ - доработочный, опорных кронштейнов трубопровода. Трактора в пределах серийных номеров JJA0072001 и JJ0077746. Включает патрубков 700-350. См. стр. 8-23, позиция 32.	1
65	292094А1	КРОНШТЕЙН - трубопровода	1
66	515-23190	ХОМУТ - Р-образный, 3/4 дюйма внутр. диам.	2
67	864-10020	БОЛТ - с шестигранным гнездом под ключ, 10 - 1,5 x 20 мм	3
68	294258А1	КРОНШТЕЙН - трубопровода	1
	*427683С1	ШЛАНГ - бестарный, 6 (1/4) x 13 (1/2) x 15240 мм (600 дюйма) длиной, продается в футах	ИПН

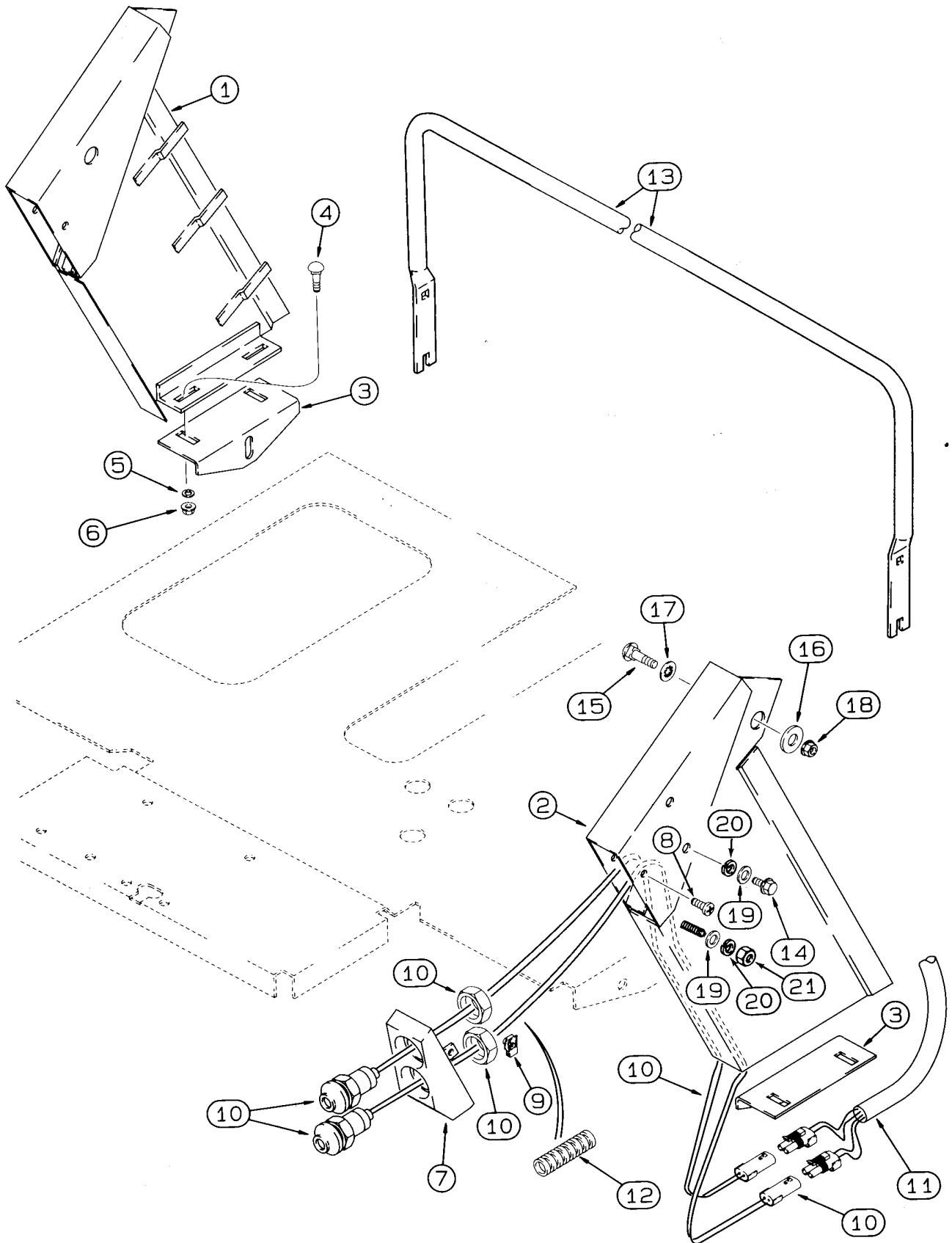


Тракторы «Магnum» 8930/8940/8950

СИСТЕМА УПРАВЛЕНИЯ СЦЕПКОЙ

8-27

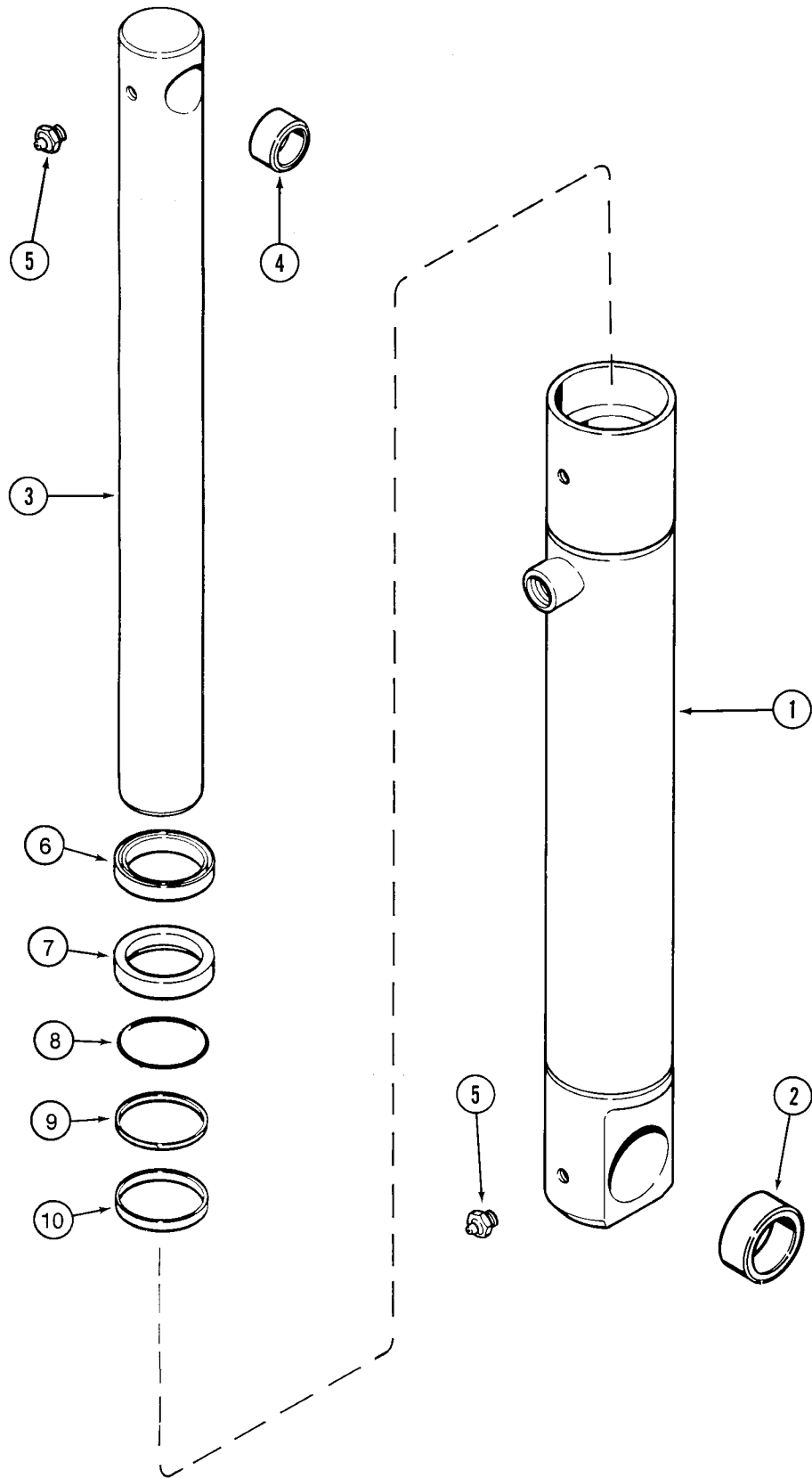
ССЫЛ	НОМЕР ДЕТАЛИ	ОПИСАНИЕ	ТРЕБ.
1	235011A3	ПАНЕЛЬ - вторичного управления	1
2	490-1108	ВИНТ - мелкий крепежный, цилиндрический, с крестовым шлицем, No. 10 NF x 1/2 дюйма	4
3	495-31022	ШАЙБА - плоская, 7/32 x 1/2 x 3/64 дюйма	4
4	*A186061	ПАНЕТИОМЕТР - электрический, для измерения нагрузки и хода	2
5	*96729C1	РУЧКА - рычага, тяги и определения	2
6	*97121C1	ШАЙБА - фрикционная	2
7	96860C1	РУЧКА - стопорного бруса	1
8	1971243C1	ШАЙБА - нейлоновая	1
9	1259806C1	БРУС - стопорной рукоятки	1
10	96677C1	СТЕРЖЕНЬ - управления	1
11	96673C4	РЫЧАГ - управления	1
12	96686C1	КОЛЬЦО - удерживающее	2
13	877-1046	ВИНТ - установочный, с шестигранным гнездом под ключ, 4 - 0,7 x 6 мм, с закругленным концом	1
14	829-1408	ГАЙКА - шестигранная, 8 мм - 1,25, класс 10	2
15	892-11008	КОНТРШАЙБА - 8 мм	2
16	495-11034	ШАЙБА - плоская, 11/32 x 11/16 x 1/16 дюйма	4
17	114255A2	ИЗМЕРИТЕЛЬНЫЙ ПРИБОР - положения потенциометра	2
18	97006C1	БОЛТ - шестигранный, с буртиком, специальный, 6 - 1 x 20 мм	1
19	96667C1	ПЛАСТИНА - опорная	1
20	96679C1	СТОПОР - рукоятка	1
21	A177435	РУЧКА - рычага	1
22	1280384C3	РУКОЯТКА - управления положением сцепки	1
23	1283599C1	ВТУЛКА - поворотная, рычага	1
24	614-6030	БОЛТ - шестигранный, с резьбой на всем теле, 6 - 1,0 x 30 мм	1
25	96681C1	ПРОСТАВКА - пластины	2
26	1340476C2	ПРОСТАВКА - поворотной опоры	1
27	1340477C1	ПЛАСТИНА - поворотной опоры	1
28	827-8160	БОЛТ - шестигранный, 8 - 1,25 x 160 мм, класс 10.9	2
29	814-12140	БОЛТ - шестигранный, 12 - 1,75 x 140 мм	1
30	896-11012	ШАЙБА - плоская, 13,5 x 24 x 3 мм, закаленная	1
31	97203C2	ПРОСТАВКА - поворотная, 25/32 (19) x 1 (25) x 1-1/2 дюйма (39 мм) длиной (без сцепки)	1
35	243549A1	ПЕРЕКЛЮЧАТЕЛЬ - управления пробуксовкой	1
	134608A1	ПАТРОН - лампочки	1
	3141107R1	ЛАМПОЧКА - 2 ватта	1
	*296784A1	КОМПЛЕКТ - регулирования тяги (используется для преобразования трактора на управление тягой), включает все позиции, обозначенные звездочкой, и позиции 11-13 и 22-24 на стр. 4-21. Более не производится, заказывать комплектующие	1



Тракторы «Магnum» 8930/8940/8950
ДИСТАНЦИОННЫЕ РЕГУЛЯТОРЫ СЦЕПКИ
Подъем и опускание сцепки

8-29

ОСЫЛ.	НОМЕР ДЕТАЛИ	ОПИСАНИЕ	ТРЕБ.
1	251339A2	КОРПУС - дистанционного переключателя сцепки, левого	1
2	251340A2	КОРПУС - дистанционного переключателя сцепки, правого	1
3	1977716C1	ОПОРА - угловая, кожа	2
4	434-512	БОЛТ - вагонный, 5/16 NC x 3/4 дюйма	4
5	495-21038	ШАЙБА - плоская, 3/8 x 7/8 x 3/32 дюйма	4
6	231-5145	ГАЙКА - шестигранная, зубчатая, с буртиком, 5/16 дюйма NC	4
7	125770A2	КРЫШКА - дистанционного переключателя сцепки	2
8	1276119C1	ВИНТ - цилиндрический, с крестовидным шлицем, стопорный, No. 10 - 16 x 5/8 дюйма	4
9	131-839	ГАЙКА - U-образная, No. 10-16, заменяет гайку 96900C1	4
10	115713A1	ПЕРЕКЛЮЧАТЕЛЬ - дистанционный, подъема/опускания сцепки	4
11	1987445C1	ЭЛЕКТРОПРОВОДКА - дистанционного переключателя сцепки	1
12	1999514C1	КАНАЛ - электропроводки дистанционного переключателя	2
13	251205A1	РУКОЯТКА - задняя, вспомогательная	1
14	413-516	БОЛТ - шестигранный, 5/16 NC x 1 дюйм	2
15	434-512	БОЛТ - вагонный, 5/16 NC x 3/4 дюйма	2
16	495-81140	ШАЙБА - плоская, 13/32 x 1-1/4 x 1/16 дюйма	2
17	131-434	ГАЙКА - нажимного типа, 5/16 дюйма	2
18	231-5145	ГАЙКА - шестигранная, зубчатая, с буртиком, 5/16 дюйма NC	2
19	495-11034	ШАЙБА - плоская, 11/32 x 11/16 x 1/16 дюйма	4
20	492-11031	КОНТРШАЙБА - 5/16 дюйма	4
21	425-105	ГАЙКА - шестигранная, 5/16 дюйма NC	2

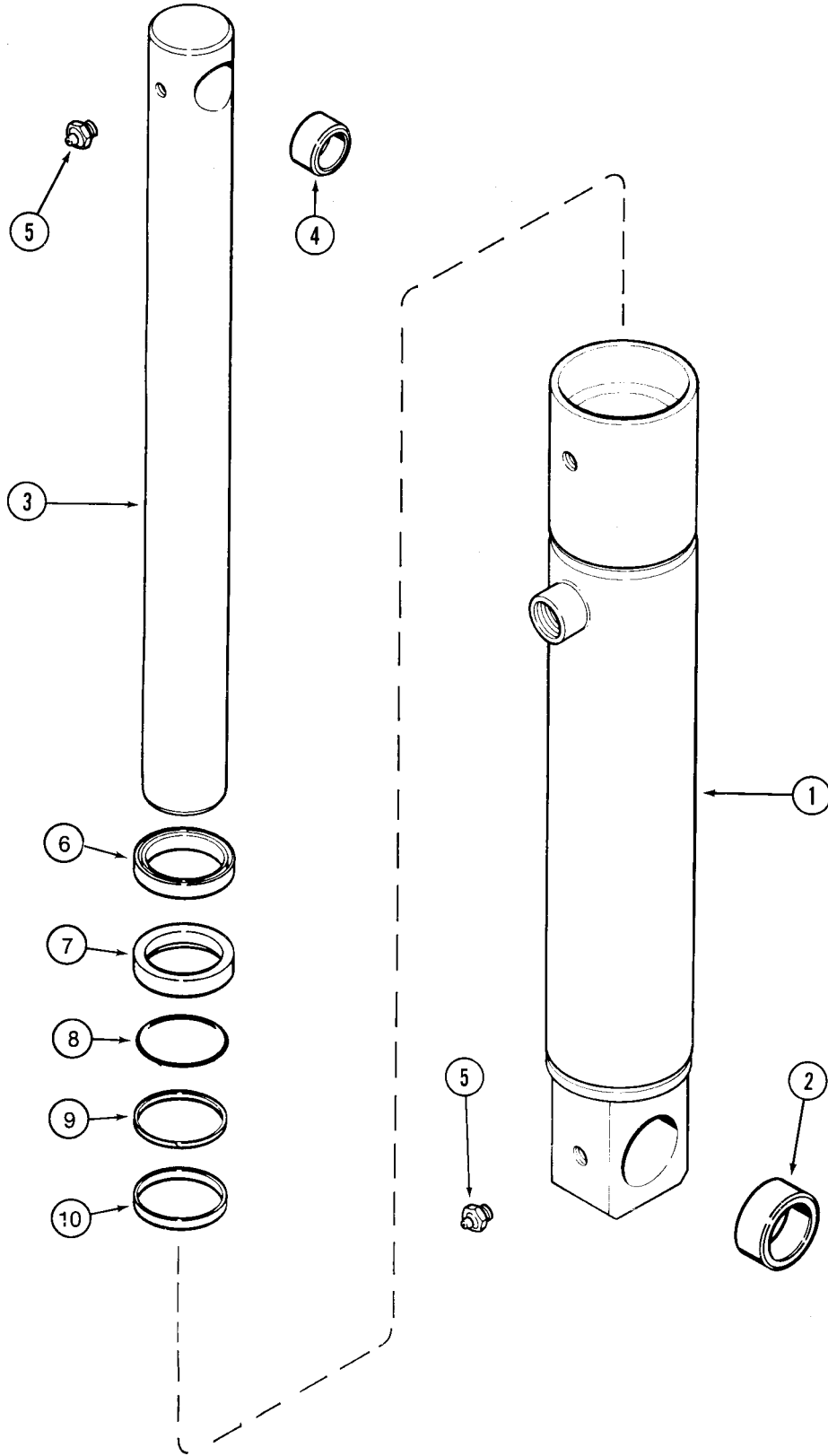


УЗЕЛ ЦИЛИНДРА СЦЕПКИ

1-1/2-дюйм. отверстие

ОСЫЛ.	НОМЕР ДЕТАЛИ	ОПИСАНИЕ	ТРЕБ.
	149699С6	УЗЕЛ ЦИЛИНДРА - 38 (1-1/2) внутр. диам. х 273 мм (10-3/4 дюйма) хода, см. примечание	1
1	1341305С2	УЗЕЛ ТРУБОПРОВОДА - цилиндра	1
2	149638С1	ВТУЛКА - поворотная	2
3	1341300С2	ШТОК - поршня.	1
4	149636С1	ВТУЛКА - поворотная.	2
5	219-14	ПРЕСС-МАСЛЕНКА - прямая, 1/4 приводного типа х 9/16 дюйма.	2
6	403460R1	ОЧИСТИТЕЛЬ - уплотнения, штока поршня	1
7	1252335С1	УПЛОТНЕНИЕ - масляное.	1
8	238-5129	КОЛЬЦО КРУГЛОГО СЕЧЕНИЯ - 1-9/16 внутр. диам. х 3/32 дюйма шириной	1
9	149668С1	КОЛЬЦО - опорное.	1
10	149667С1	КОЛЬЦО - счетверенное	1

ПРИМЕЧАНИЕ: Номер детали выбит на цилиндре.

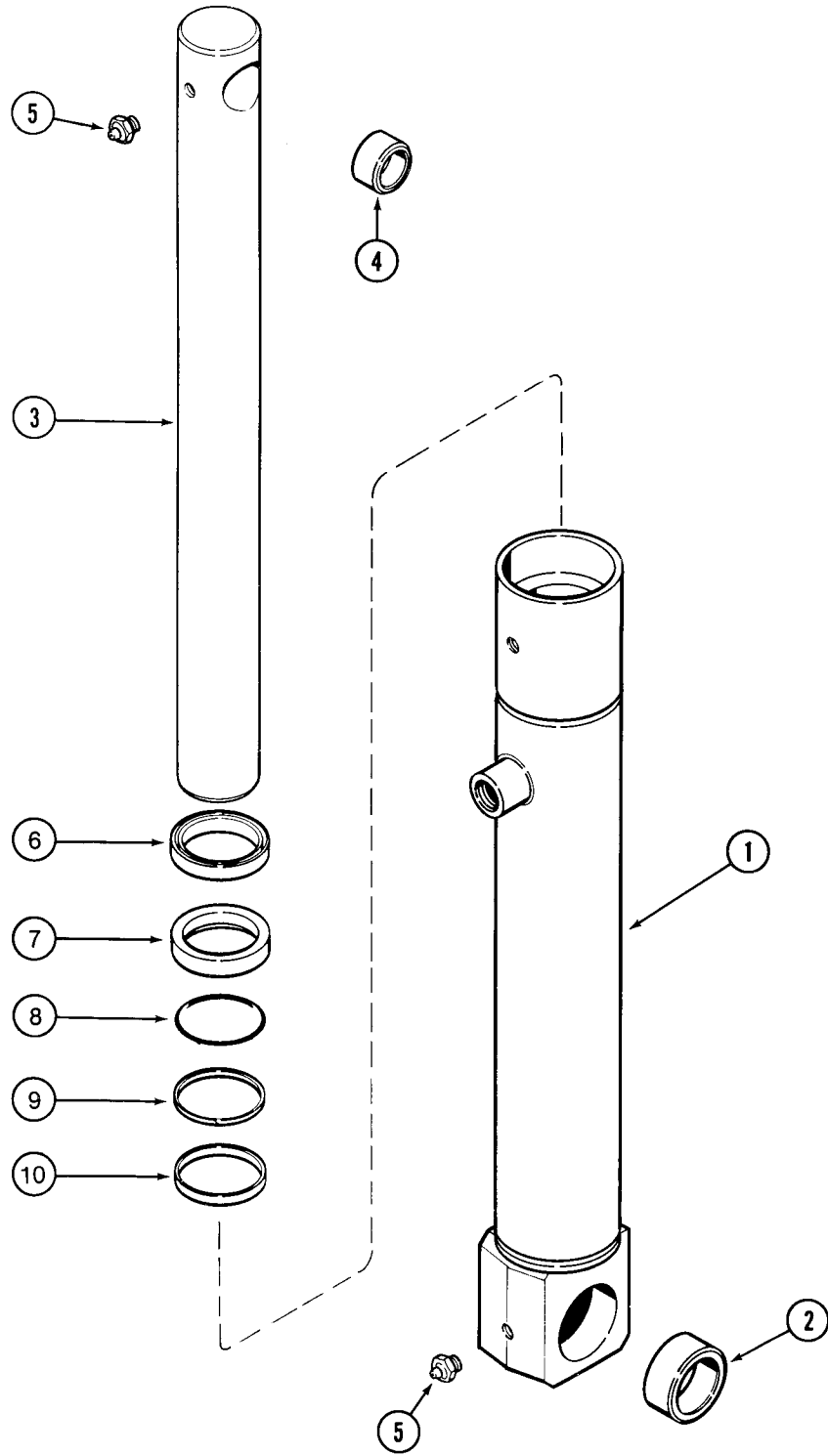


УЗЕЛ ЦИЛИНДРА СЦЕПКИ

1-3/4-дюйм. отверстие

ОСЫЛ.	НОМЕР ДЕТАЛИ	ОПИСАНИЕ	ТРЕБ.
	1266760С4	УЗЕЛ ЦИЛИНДРА - 44 (1-3/4) внутр. диам. х 273 мм (10-3/4 дюйма) хода, см. примечание	1
1	1341304С3	УЗЕЛ ТРУБОПРОВОДА - цилиндра	1
2	149638С1	ВТУЛКА - поворотная	2
3	1341303С2	ШТОК - поршня.	1
4	149636С1	ВТУЛКА - поворотная.	2
5	219-14	ПРЕСС-МАСЛЕНКА - прямая, 1/4 приводного типа х 9/16 дюйма	2
	80362С1	КОМПЛЕКТ - уплотнений, также включает удерживающее кольцо 1266757С1, не используемое в этом применении	1
6	403845R1	ОЧИСТИТЕЛЬ - уплотнения, штока поршня	1
7	1261097С1	УПЛОТНЕНИЕ - масляное	1
8	238-5133	КОЛЬЦО КРУГЛОГО СЕЧЕНИЯ - 1-13/16 внутр. диам. х 3/32 дюйма шириной	1
9	145387С1	КОЛЬЦО - опорное, счетверенного кольца штока поршня	1
10	145388С1	КОЛЬЦО - счетверенное, штока поршня	1

ПРИМЕЧАНИЕ: Номер детали выбит на цилиндре.

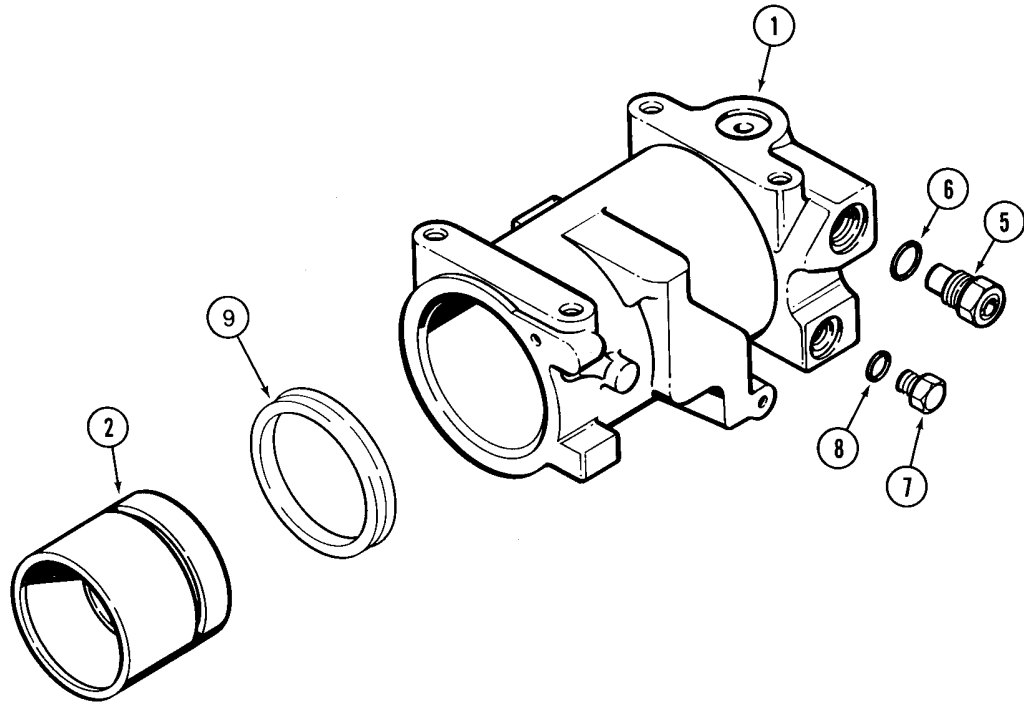


УЗЕЛ ЦИЛИНДРА СЦЕПКИ

2-1/4-дюйм. отверстие

ОСЫЛ.	НОМЕР ДЕТАЛИ	ОПИСАНИЕ	ТРЕБ.
	1994514С1	УЗЕЛ ЦИЛИНДРА - 57 (2-1/4) внутр. диам. х 273 мм (10-3/4 дюйма) хода, см. примечание	2
1	1994515С1	УЗЕЛ ТРУБОПРОВОДА - цилиндра	1
2	149638С1	ВТУЛКА - поворотная	2
3	1986565С1	ШТОК - поршня	1
4	149636С1	ВТУЛКА - поворотная	2
5	219-14	ПРЕСС-МАСЛЕНКА - прямая, 1/4 приводного типа х 9/16 дюйма	2
	1994517С1	КОМПЛЕКТ - уплотнений	1
6	D95145	ОЧИСТИТЕЛЬ - штока поршня	1
7	ОНО	УПЛОТНЕНИЕ - обратного очистителя	1
8	238-5141	КОЛЬЦО КРУГЛОГО СЕЧЕНИЯ - 2-5/16 внутр. диам. х 3/32 дюйма шириной	1
9	1986912С1	КОЛЬЦО - опорное	1
10	1986911С1	КОЛЬЦО - счетверенное	1

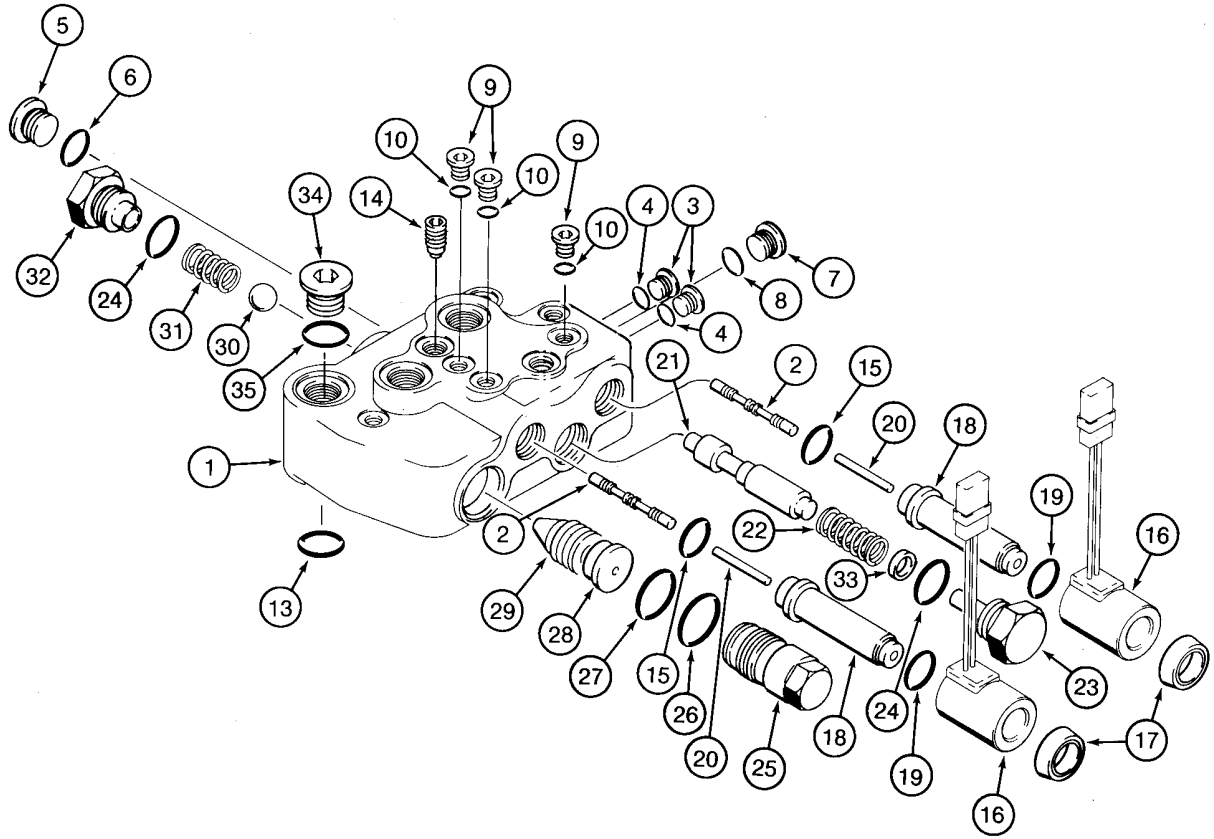
ПРИМЕЧАНИЕ: Номер детали выбит на цилиндре.



Тракторы «Магnum» 8930/8940/8950
УЗЕЛ ЦИЛИНДРА УПРАВЛЕНИЯ СЦЕПКОЙ

8-37

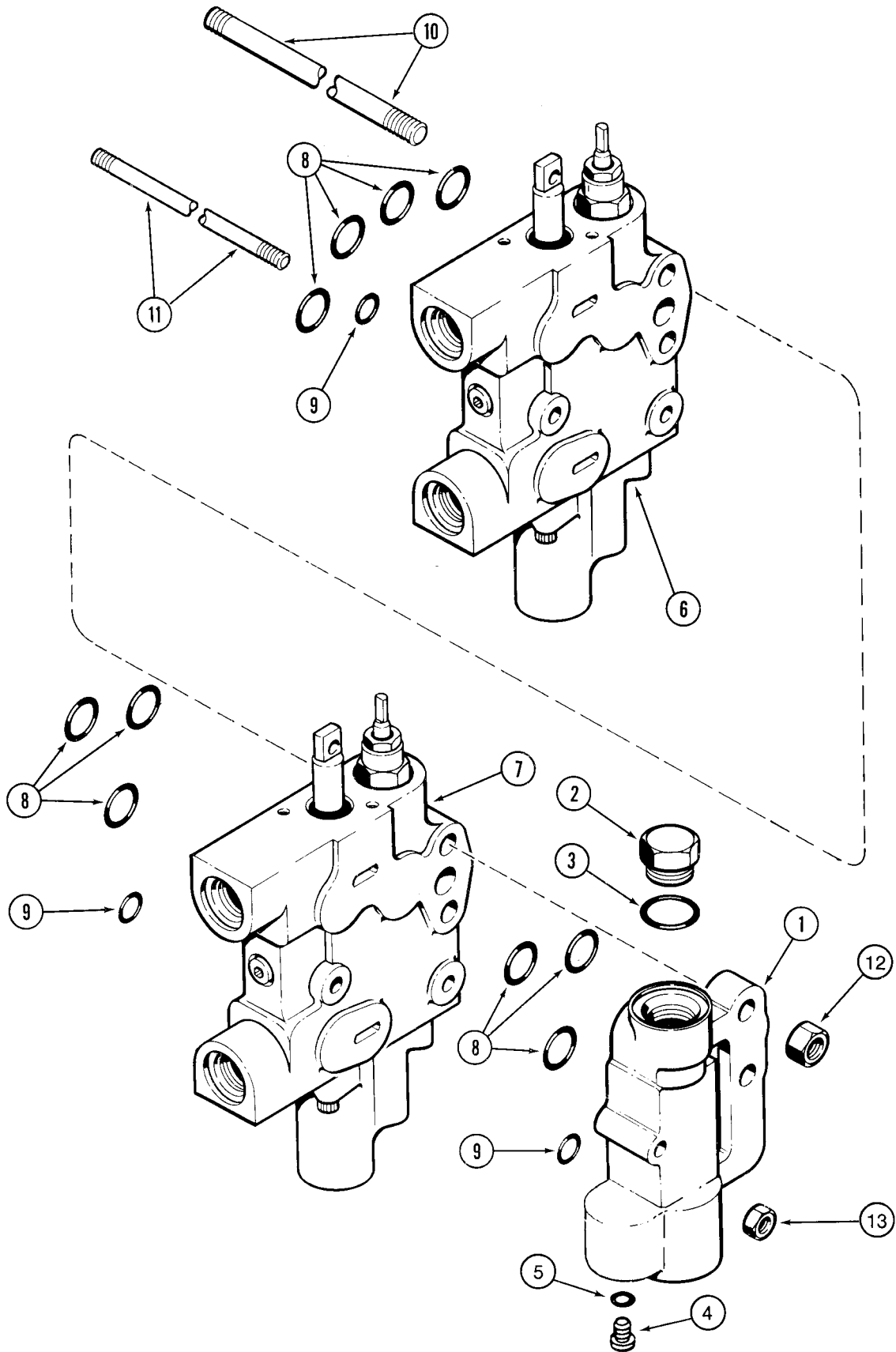
ССЫЛ.	НОМЕР ДЕТАЛИ	ОПИСАНИЕ	ТРЕБ.
	93005C2	УЗЕЛ ЦИЛИНДРА - управления сцепкой.	1
1	1289125C2	КОРПУС - цилиндра.	1
2	397229R1	ПОРШЕНЬ - цилиндра.	1
5	1266861C92	КЛАПАН - предохранительный.	1
6	238-6118	КОЛЬЦО КРУГЛОГО СЕЧЕНИЯ - 7/8 внутр. диам. х 3/32 дюйма шириной, сорт 6.	1
7	218-5156	ПРОБКА - шестигранная, 3/4-16-дюйм. площ. кольца кругл. сечения.	1
8	237-6008	КОЛЬЦО КРУГЛОГО СЕЧЕНИЯ - 41/64 внутр. диам. х 3/32 дюйма шириной.	1
9	230318A1	КОМПЛЕКТ - уплотнения, для обслуживания. Включает уплотнение и лист с инструкциями.	1



Тракторы «Магnum» 8930/8940/8950
КЛАПАН УПРАВЛЕНИЯ СЦЕПКОЙ

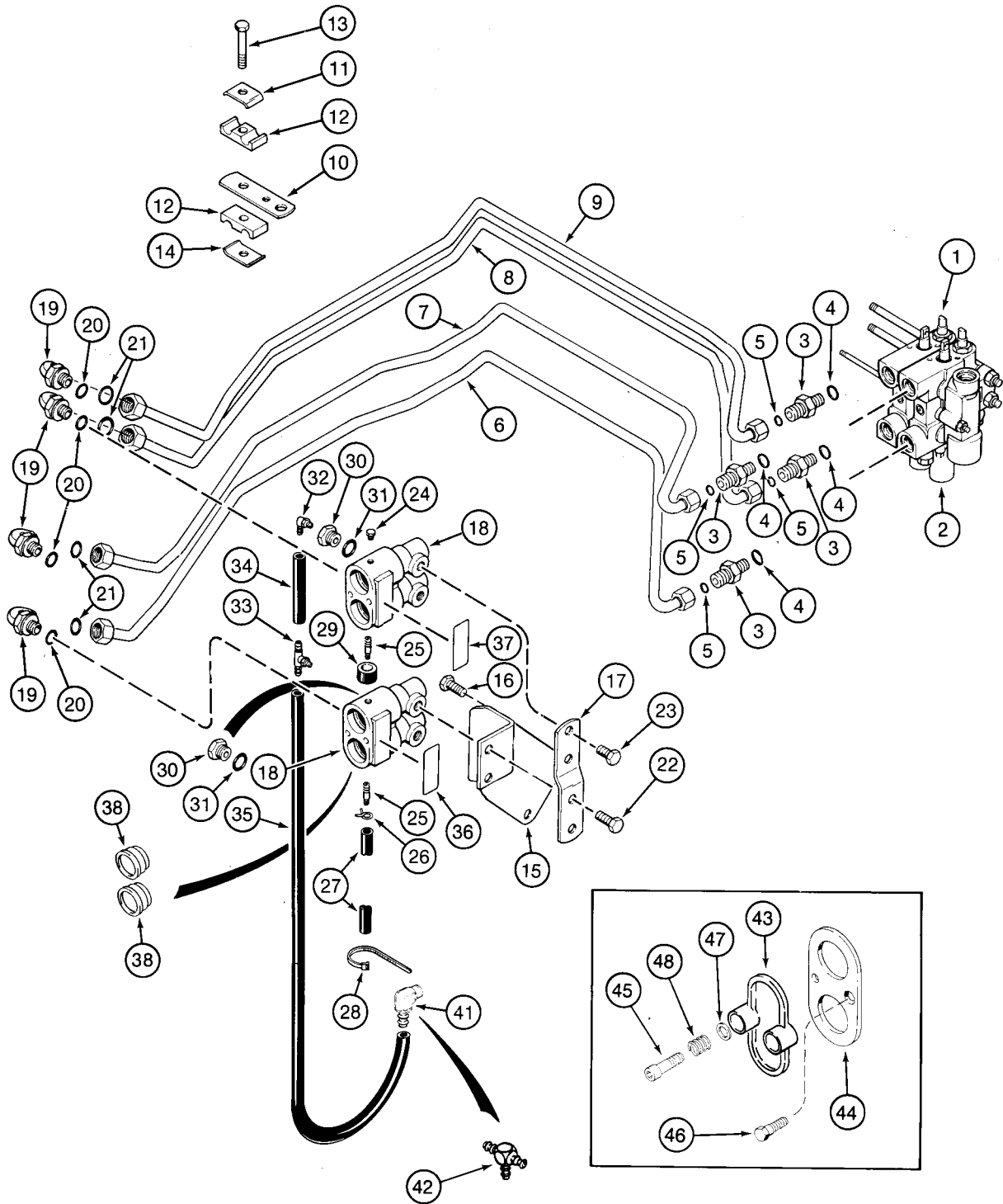
8-39

ОСЫЛ.	НОМЕР ДЕТАЛИ	ОПИСАНИЕ	ТРЕБ.
	251138A2	УЗЕЛ КЛАПАНА - управления сцепкой	1
1	ОНО	КОРПУС - клапана	1
2	188104A1	ЗОЛОТНИК - пилотный	2
3	218-5206	ПРОБКА - с шестигранным гнездом под ключ, 3/8-24-дюйм. площ. кольца кругл. сечения	2
4	*237-6003	КОЛЬЦО КРУГЛОГО СЕЧЕНИЯ - 5/16 внутр. диам. х 1/16 дюйма шириной.	1
5	218-5210	ПРОБКА - с шестигранным гнездом под ключ, 3/4-16-дюйм. площ. кольца кругл. сечения	1
6	*237-6008	КОЛЬЦО КРУГЛОГО СЕЧЕНИЯ - 41/64 внутр. диам. х 3/32 дюйма шириной.	1
7	218-5209	ПРОБКА - с шестигранным гнездом под ключ, 9/16-18-дюйм. площ. кольца кругл. сечения	1
8	*237-6006	КОЛЬЦО КРУГЛОГО СЕЧЕНИЯ - 15/32 внутр. диам. х 5/64 дюйма шириной.	1
9	218-5207	ПРОБКА - с шестигранным гнездом под ключ, 7/16-20-дюйм. площ. кольца кругл. сечения	3
10	*237-6004	КОЛЬЦО КРУГЛОГО СЕЧЕНИЯ - 23/64 внутр. диам. х 5/64 дюйма шириной.	1
13	*238-6125	КОЛЬЦО КРУГЛОГО СЕЧЕНИЯ - 1-5/16 внутр. диам. х 3/32 дюйма шириной	1
14	188115A1	КЛАПАН - обратный, сигнальный	1
15	*238-5114	КОЛЬЦО КРУГЛОГО СЕЧЕНИЯ - 5/8 внутр. диам. х 3/32 дюйма шириной	2
16	243254A1	КОМПЛЕКТ - электромагнитного клапана, без диода, 12 вольт, прямого тока	2
16A	188105A1	ЭЛЕКТРОМАГНИТНЫЙ КЛАПАНА - без диода, 12 вольт, прямого тока, не показан	1
16B	225318C1	СОЕДИНИТЕЛЬ - не показан	1
16C	225315C1	СОЕДИНИТЕЛЬ - клинообразный, не показан	1
17	188106A1	ГАЙКА - специальная, катушки электромагнитного клапана.	2
18	188117A1	СЕРДЕЧНИК - электромагнитного клапана	2
19	*238-5017	КОЛЬЦО КРУГЛОГО СЕЧЕНИЯ - 11/16 внутр. диам. х 1/16 дюйма шириной	2
20	188116A1	ШТИФТ - включения электромагнитного клапана	2
21	ОНО	ЗОЛОТНИК - регулирования основного потока на входе	1
22	ОНО	ПРУЖИНА - регулирования основного потока на входе -	1
23	188110A1	ПРОБКА - золотника	1
24	*237-6010	КОЛЬЦО КРУГЛОГО СЕЧЕНИЯ - 3/4 внутр. диам. х 3/32 дюйма шириной	2
	243256A1	КОМПЛЕКТ - регулирования потока на выходк	1
25	ОНО	ПРОБКА - тарельчатого клапана для регулирования потока на выходе	1
26	*238-5023	КОЛЬЦО КРУГЛОГО СЕЧЕНИЯ - 1-1/16 внутр. диам. х 1/16 дюйма шириной	1
27	*238-5022	КОЛЬЦО КРУГЛОГО СЕЧЕНИЯ - 1 внутр. диам. х 1/16 дюйма шириной	1
28	ОНО	ШТОК - усилительный, для измерения потока на выходе	1
29	ОНО	ТАРЕЛЬЧАТЫЙ КЛАПАН - для измерения потока на выходе	1
30	511-10200	ШАРИК - 20 мм, сорт 28, из хромистой стали, заменяет шарие 211-1011	1
31	188114A1	ПРУЖИНА - контроля нагрузки	1
32	188107A1	ПРОБКА - обратного клапана.	1
33	ОНО	ПРОКЛАДКА - пружины	ИПН
34	218-5212	ПРОБКА - с шестигранным гнездом под ключ, 1-1/16-12-дюйм. площ. кольца кругл. сечения	1
35	*237-6012	КОЛЬЦО КРУГЛОГО СЕЧЕНИЯ - 59/64 внутр. диам. х 7/64 дюйма шириной.	1
	243253A1	КОМПЛЕКТ - для ремонта уплотнений, включает все позиции, обозначенные звездочкой *. Примечание: Комплект включает 4 дополнительных кольца круглого сечения, не использовавшихся в этом применении.	1



ДВУХКОНТУРНЫЙ ДИСТАНЦИОННЫЙ КЛАПАН И КРЫШКА

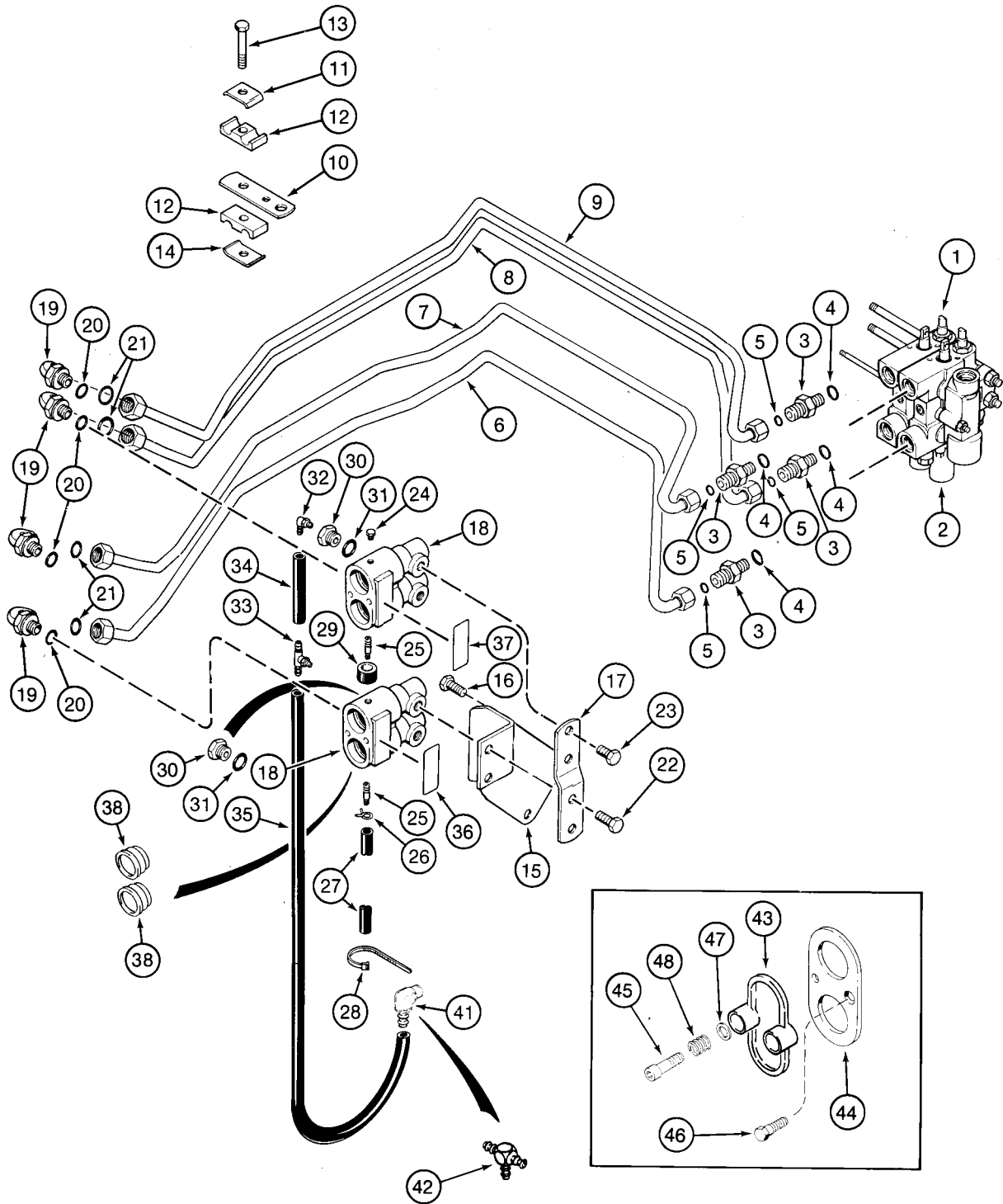
ССЫЛ	НОМЕР ДЕТАЛИ	ОПИСАНИЕ	ТРЕБ.
1	1978363С2	КРЫШКА - торцевая	1
2	218-5158	ПРОБКА - шестигранная, 1-1/16-12-дюйм. площ. кольца кругл. сечения, если используется	1
3	237-6012	КОЛЬЦО КРУГЛОГО СЕЧЕНИЯ - 59/64 внутр. диам. х 7/64 дюйма шириной	1
4	218-5209	ПРОБКА - с шестигранным гнездом под ключ, 9/16-18-дюйм. площ. кольца кругл. сечения	1
5	237-6006	КОЛЬЦО КРУГЛОГО СЕЧЕНИЯ - 15/32 внутр. диам. х 5/64 дюйма шириной	1
6	ССЫЛКА	УЗЕЛ КЛАПАНА - дистанционного, гидравлического, первый контур (См. стр. 8-49 - 8-53)	1
7	ССЫЛКА	УЗЕЛ КЛАПАНА - дистанционного, гидравлического, второй контур (См. стр. 8-55 - 8-59)	1
8	238-6117	КОЛЬЦО КРУГЛОГО СЕЧЕНИЯ - 13/16 внутр. диам. х 3/32 дюйма шириной	ИПН
9	238-6112	КОЛЬЦО КРУГЛОГО СЕЧЕНИЯ - 1/2 внутр. диам. х 3/32 дюйма шириной	3
10	1994612С1	ШПИЛЬКА - 12 х 225 мм	2
11	1334557С2	ШПИЛЬКА - 10 - 1,5 х 225 мм	1
12	829-1312	ГАЙКА - шестигранная, 12 мм - 1,75, класс 10	2
13	829-1310	ГАЙКА - шестигранная, 10 мм - 1,5, класс 10.9	1



ДИСТАНЦИОННАЯ ГИДРОСИСТЕМА ПЕРВОГО И ВТОРОГО КОНТУРА

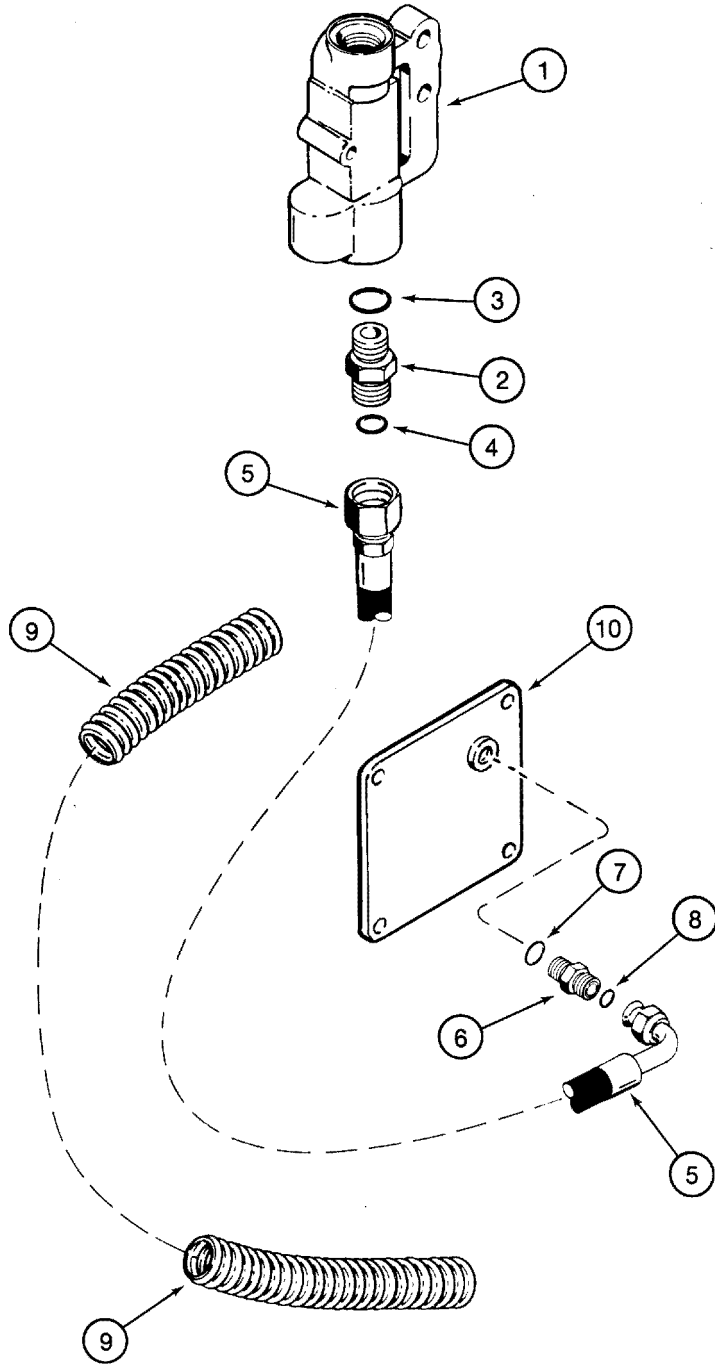
ССЫЛ	НОМЕР ДЕТАЛИ	ОПИСАНИЕ	ТРЕБ.
1	ССЫЛКА	УЗЕЛ КЛАПАНА - дистанционного, гидравлического, первый контур (См. стр. 8-49 - 8-53)	1
2	ССЫЛКА	УЗЕЛ КЛАПАНА - дистанционного, гидравлического, второй контур (См. стр. 8-55 - 8-59)	1
3	201-103	АДАПТЕР - прямой, 1-14 торц. уплотн. х 7/8-14-дюйм. площ. кольца кругл. сечения	4
4	237-6010	КОЛЬЦО КРУГЛОГО СЕЧЕНИЯ - 3/4 внутр. диам. х 3/32 дюйма шириной, торца площ.	1
5	238-6016	КОЛЬЦО КРУГЛОГО СЕЧЕНИЯ - 5/8 внутр. диам. х 1/16 дюйма шириной, торца	1
6	102214A1	ТРУБОПРОВОД - подъема, первого клапана	1
7	102216A2	ТРУБОПРОВОД - опускания, первого клапана, заменяет трубопровод 102216A1	1
8	102217A2	ТРУБОПРОВОД - подъема, второй клапан	1
9	102218A2	ТРУБОПРОВОД - опускания, второй клапан	1
10	1334203C1	ОПОРА - трубопровода	1
11	486004R1	ХОМУТ - трубопровода, верхний	1
12	224968C2	ХОМУТ - виброизолирующей накладке трубопровода	2
13	828-8065	БОЛТ - шестигранный, 8 - 1,25 х 65 мм, класс 10.9	1
14	1348451C1	ХОМУТ - трубопровода, нижнего, включает гайку	1
15	102518A1	КРОНШТЕЙН - соединительной муфты, левый	1
16	628-16030	БОЛТ - шестигранный, с резьбой на всем теле, 16 - 2,0 х 30 мм, класс 10.9	2
17	120012C1	ОПОРА - соединительной муфты	1
18	103866A3	УЗЕЛ СОЕДИНИТЕЛЬНОЙ МУФТЫ - быстроразъемной, список деталей на стр. 8-63. Заменяет муфту 103866A2	2
19	201-306	ПАТРУБОК - 90 градусов, 1-14 торц. уплотн. х 7/8-14-дюйм. площ. регулир. кольца кругл. сечения	4
20	237-6010	КОЛЬЦО КРУГЛОГО СЕЧЕНИЯ - 3/4 внутр. диам. х 3/32 дюйма шириной, торца площ.	1
21	238-6016	КОЛЬЦО КРУГЛОГО СЕЧЕНИЯ - 5/8 внутр. диам. х 1/16 дюйма шириной, торца	1
22	614-12025	БОЛТ - шестигранный, с резьбой на всем теле, 12 - 1,75 х 25 мм	2
23	628-12020	БОЛТ - шестигранный, с резьбой на всем теле, 12 - 1,75 х 20 мм, класс 10.9	2
24	217-430	ПРОБКА - с шестигранным генздом под ключ, без головки, 1/8 дюйма РТ	1
25	221-1101	НИППЕЛЬ - прямой, 1/8 РТ х 3/4 дюйма	2
26	1348264C1	ХОМУТ - шланга, 3/8 дюйма	1
27	106514A1	ШЛАНГ - 808 мм (30-13/16 дюйма) длиной, соединительной муфты, сливной	1
28	L18337	ХОМУТ - ленточный, 15 дюймов	1

Продолжение на следующей странице



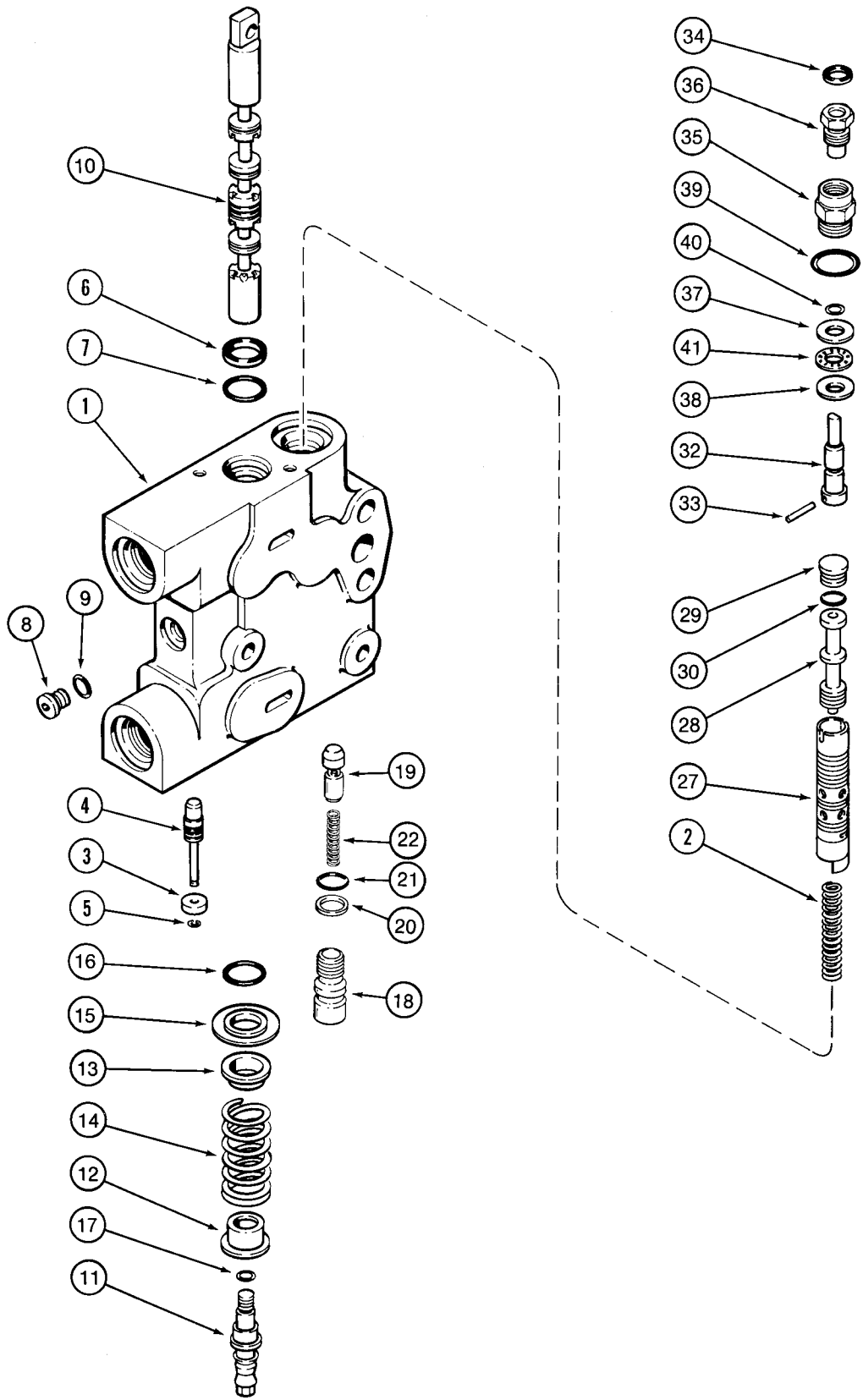
ДИСТАНЦИОННАЯ ГИДРОСИСТЕМА ПЕРВОГО И ВТОРОГО КОНТУРА

ССЫЛ	НОМЕР ДЕТАЛИ	ОПИСАНИЕ	ТРЕБ.
29	1272764C1	УПЛОТНЕНИЕ - соединительной муфты, сливной	1
30	1334586C1	АДАПТЕР, специальный.	2
31	238-6116	КОЛЬЦО КРУГЛОГО СЕЧЕНИЯ - 3/4 внутр. диам. х 3/32 дюйма шириной.	2
32	1289481C1	ПАТРУБОК - 90 градусов, второй соединительной муфты	1
33	1289480C1	ТРОЙНИК - зазубренный, первой соединительной муфты.	1
34	*1289484C1	ШЛАНГ - 115 мм (4-9/16 дюйма) длиной, вырезан из бестарного шланга 427683C1, между соединительной муфтой и тройником.	1
35	*1334641C1	ШЛАНГ - 330 мм (13 дюймов) длиной, вырезан из бестарного шланга 427683C1, между тройником соединительной муфты и тройником или для патрубка на трансмиссии	1
36	1334581C2	ИНФОРМАЦИОННАЯ НАКЛЕЙКА - 1 ISO, первая соединительная муфта, а стр. 9-109	1
37	1334582C2	ИНФОРМАЦИОННАЯ НАКЛЕЙКА - 2 ISO, вторая соединительная муфта, показана на стр. 9-109	1
38	103871A1	ПРОБКА - пылезащитная, соединительной муфты	4
41	401967R1	ПАТРУБОК - 90 градусов, 1/8 PT х 1/4-дюйм.торец без изол.	1
42	1289479C1	ТРОЙНИК - без изоляции, со сцепкой	1
43	104301A1	КРЫШКА - соединительной муфты	2
44	104302A1	ПЛАСТИНА - крепежная	2
45	104303A1	БОЛТ - с заплечиком.	2
46	461-4258	БОЛТ - с шестигранным гнездом под ключ, 1/4 NC х 1/2 дюйма.	2
47	110947A1	ШАЙБА - плоская, специальная.	2
48	110945A1	ПРУЖИНА - дверцы соединительной муфты.	2
	*427683C1	ШЛАНГ - бестарный, 6 (1/4) х 13 (1/2) х 15240 мм (600 дюйма) длиной, продается на футах	ИПН



СЛИВНАЯ МАГИСТРАЛЬ ДИСТАНЦИОННОЙ ГИДРОСИСТЕМЫ

ССЫЛ	НОМЕР ДЕТАЛИ	ОПИСАНИЕ	ТРЕБ.
1	1978363C2	КРЫШКА - дистанционного гидравлического клапана	1
2	201-105	АДАПТЕР - прямой, 1-7/16-12 торц. уплотн. х 1-5/16-12-дюйм. площ. кольца кругл. сечения	1
3	237-6016	КОЛЬЦО КРУГЛОГО СЕЧЕНИЯ - 1-11/64 внутр. диам. х 7/64 дюйма шириной, торца площ.	1
4	238-6021	КОЛЬЦО КРУГЛОГО СЕЧЕНИЯ - 15/16 внутр. диам. х 1/16 дюйма шириной, торца.	1
5	1976746C1	ШЛАНГ - 533 мм (21 дюйма) длиной, сливной, обратный	1
6	201-101	АДАПТЕР - прямой, 11/16-16 торц. уплотн. х 9/16-18-дюйма площ. кольца кругл. сечения	1
7	237-6006	КОЛЬЦО КРУГЛОГО СЕЧЕНИЯ - 15/32 внутр. диам. х 5/64 дюйма шириной, торца площ.	1
8	238-6012	КОЛЬЦО КРУГЛОГО СЕЧЕНИЯ - 3/8 внутр. диам. х 1/16 дюйма шириной, торца	1
9	1976749C1	ГИЛЬЗА - рифленая, 520 мм (20-15/32 дюйма) длиной, вырезана из бестарной гильзы 1978484C2	1
10	1976744C2	КРЫШКА - отверстия, трансмиссии, см. стр. 6-19, позиция 20	1
	1978484C2	ГИЛЬЗА - рифленая, бестарная, 27 (1-1/16) х 34 (1-11/32) х 1065 мм (41-15/16 дюйма) длиной	1

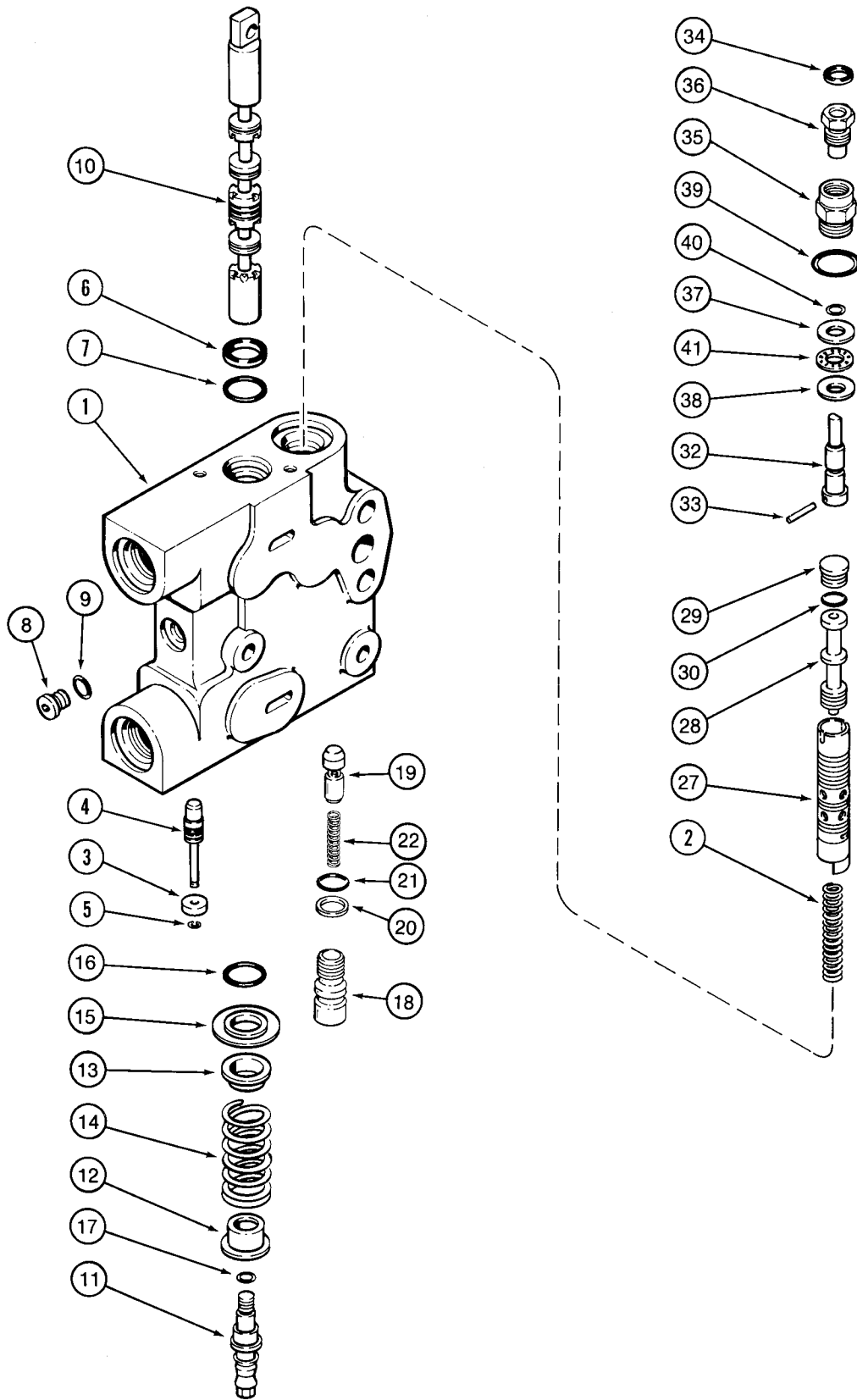


УЗЕЛ ГИДРАВЛИЧЕСКОГО ДИСТАНЦИОННОГО КЛАПАНА

Первый дистанционный с контролем нагрузки

ОСЫЛ.	НОМЕР ДЕТАЛИ	ОПИСАНИЕ	ТРЕБ.
	186760A6	УЗЕЛ КЛАПАНА - дистанционного, гидравлического, заменяет узел клапана 186760A4	1
1	ОНО	КОРПУС - клапана	1
2	185447A1	ПРУЖИНА - управления потоком	1
3	1957861C1	ШАЙБА - держателя	1
4	1957862C1	ПОРШЕНЬ - контроля нагрузки	1
5	1957859C1	КОЛЬЦО - упорное	1
6	71121	ОЧИСТИТЕЛЬ - поршня	1
7	313247A1	КОЛЬЦО КРУГЛОГО СЕЧЕНИЯ, поршня	1
8	218-5206	ПРОБКА - с шестигранным гнездом под ключ, 3/8-24-дюйм. площ. кольца кругл. сечения	1
9	237-6003	КОЛЬЦО КРУГЛОГО СЕЧЕНИЯ - 5/16 внутр. диам. x 1/16 дюйма шириной	1
	ОНО	УЗЕЛ ЗОЛОТНИКА - главного (заказывать 186760A6)	1
10	1542571C1	ЗОЛОТНИК - главный	1
11	246405A1	ШПИЛЬКА - фиксатора, заменяет шпильку 1543364C1	1
12	G108913	СЕДЛО - пружины, наружной	1
13	G108914	СЕДЛО - пружины, внутренней	1
14	G108915	ПРУЖИНА - центрирующая	1
15	G108630	ДЕРЖАТЕЛЬ - кольца круглого сечения	1
16	313247A1	КОЛЬЦО КРУГЛОГО СЕЧЕНИЯ - золотника, заменяет кольцо круглого сечения G110391	1
17	237-6002	КОЛЬЦО КРУГЛОГО СЕЧЕНИЯ - 1/4 внутр. диам. x 1/16 дюйма шириной	1
	1542563C1	УЗЕЛ КЛАПАНА - обратного	1
18	1994580C1	КАЛИБР-ПРОБКА, логическая	1
19	1543329C1	ПРОБКА - тарельчатого клапана, с контролем нагрузки	1
20	G108723	КОЛЬЦО - опорное	1
21	238-6015	КОЛЬЦО КРУГЛОГО СЕЧЕНИЯ - 9/16 внутр. диам. x 1/16 дюйма шириной	1
22	1994581C1	ПРУЖИНА - контроля нагрузки	1
	139577A2	УЗЕЛ ГИЛЬЗЫ - потока	1
27	ОНО	ГИЛЬЗА - управляющая	1
28	ОНО	ЗРЛОТНИК - управляющий	1
29	183491A1	ПРОБКА - гильзы	1
30	238-6013	КОЛЬЦО КРУГЛОГО СЕЧЕНИЯ - 7/16 внутр. диам. x 1/16 дюйма шириной	1

Продолжение на следующей странице

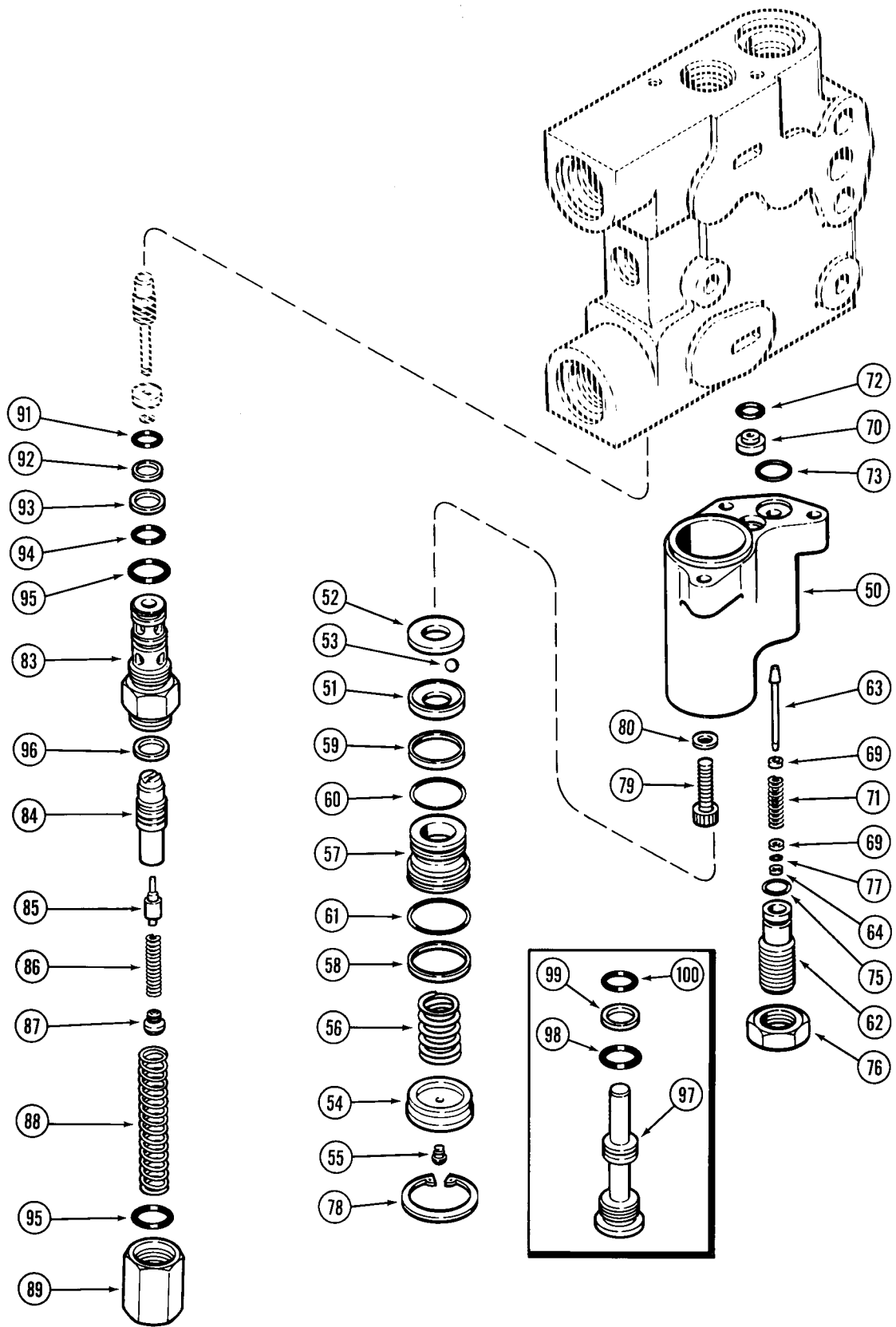


УЗЕЛ ГИДРАВЛИЧЕСКОГО ДИСТАНЦИОННОГО КЛАПАНА

Первый дистанционный с контролем нагрузки

ОСЫЛ.	НОМЕР ДЕТАЛИ	ОПИСАНИЕ	ТРЕБ.
	186760A6	УЗЕЛ КЛАПАНА - дистанционного, гидравлического, заменяет узел клапана 186760A4	1
	*1343735C2	УЗЕЛ РЕГУЛЯТОРА - для регулировки потока	1
32	1980302C2	УЗЕЛ ШТОКА - для регулировки потока	1
33	38-1811	ШТИФТ - цилиндрический, 1/8 x 11/16 дюйма	1
34	G101066	УПЛОТНЕНИЕ - масляное	1
35	1980226C1	ПРОБКА - регулировочная	1
36	1980227C1	ГАЙКА - компрессионная	1
37	G108956	КОЛЬЦО - подшипника, тонкое	1
38	G108957	КОЛЬЦО - подшипника, высокое	1
39	237-6010	КОЛЬЦО КРУГЛОГО СЕЧЕНИЯ - 3/4 внутр. диам. x 3/32 дюйма шириной	1
40	1986628C1	КОЛЬЦО КРУГЛОГО СЕЧЕНИЯ - 3/8 внутр. диам. x 9/16 дюйма шириной	5
41	F13537	ПОДШИПНИК - упорный	1
	*1343791C2	КОМПЛЕКТ - регулировки управления потоком, включает регулировочный узел 1343735C2, плюс инструкции 8-95140. Более не производится. Заказывать комплектующие	1

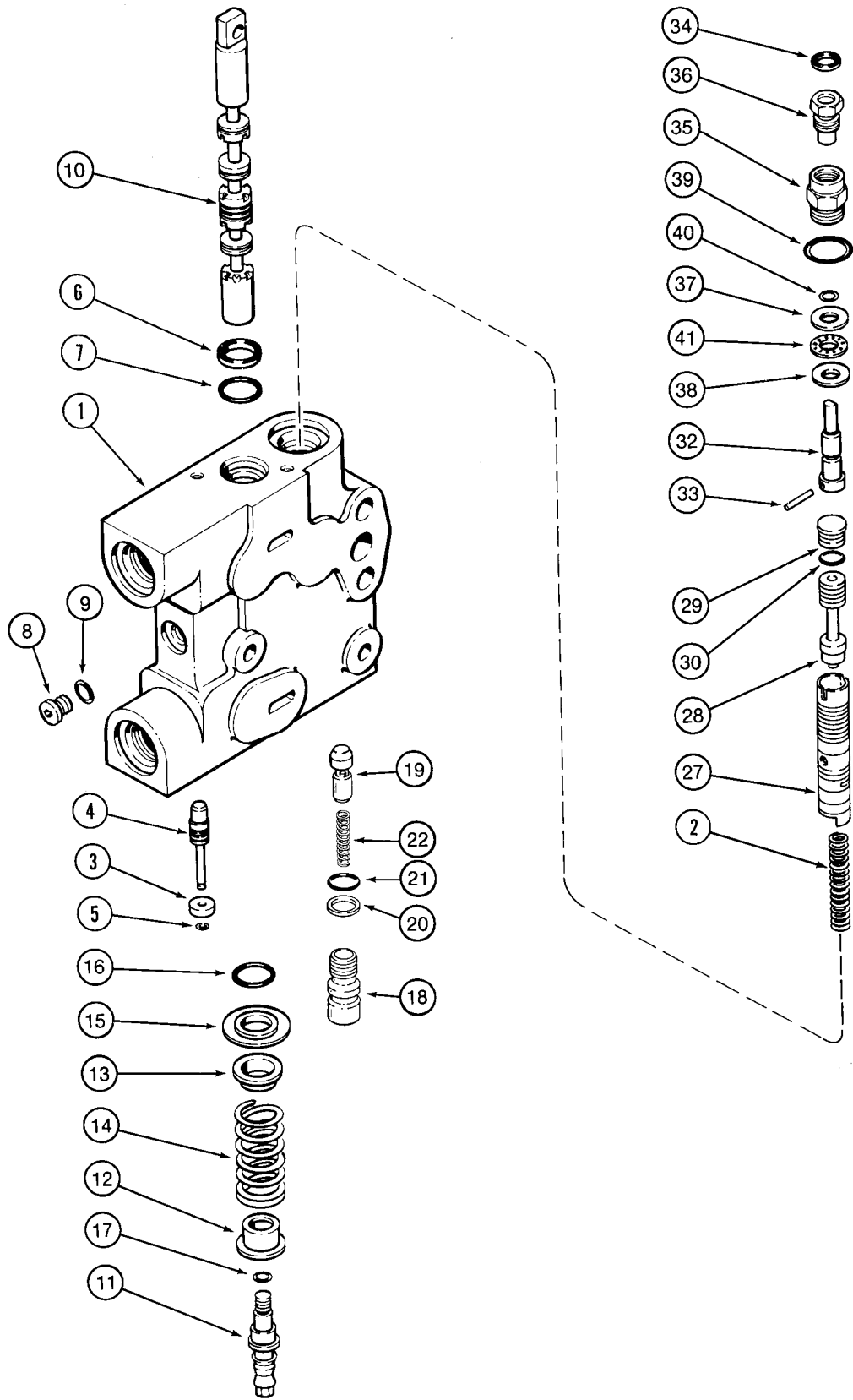
Продолжение на следующей странице



УЗЕЛ ГИДРАВЛИЧЕСКОГО ДИСТАНЦИОННОГО КЛАПАНА

Первый дистанционный с контролем нагрузки

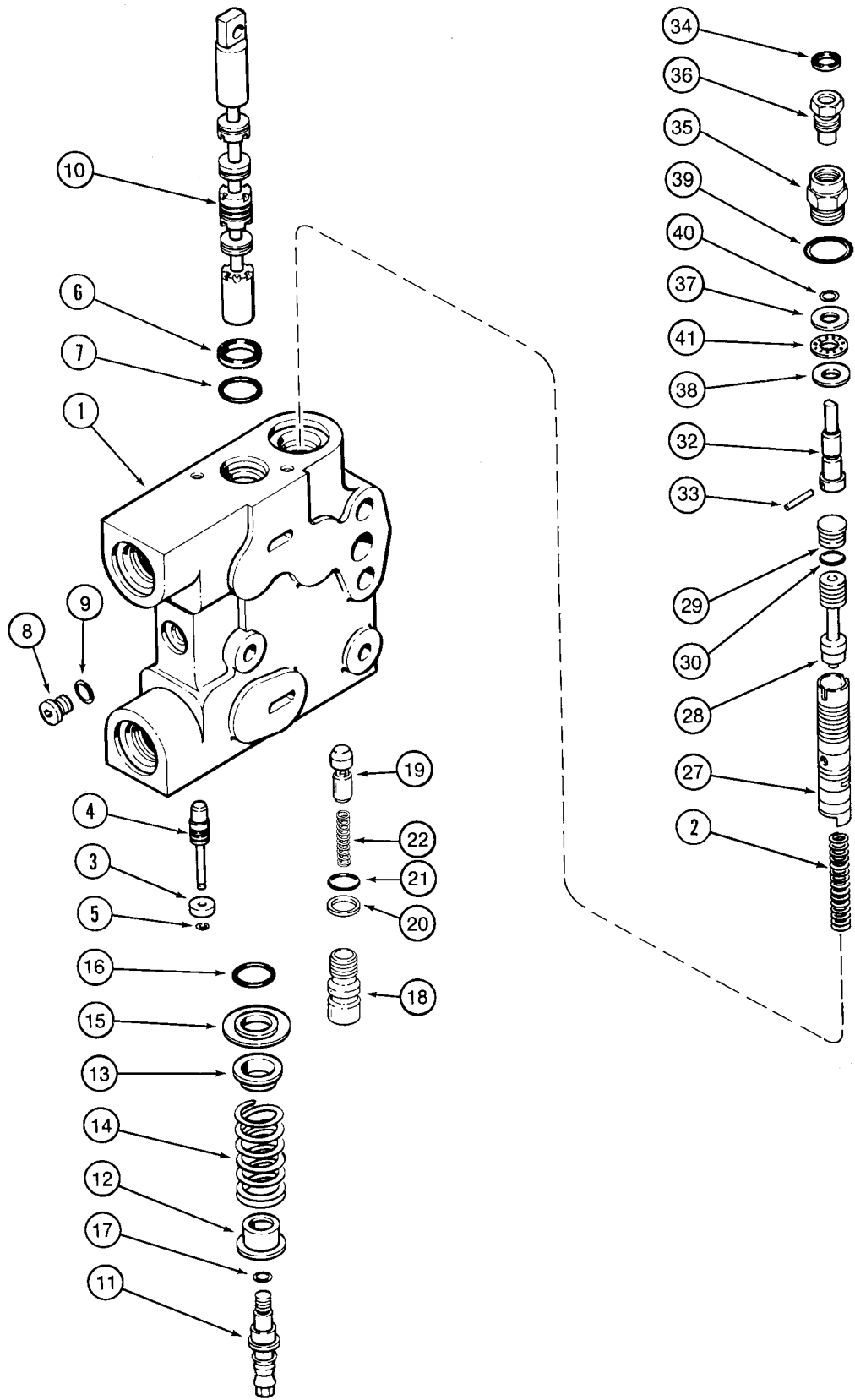
ОСЫЛ.	НОМЕР ДЕТАЛИ	ОПИСАНИЕ	ТРЕБ.
	186760A6	УЗЕЛ КЛАПАНА - дистанционного, гидравлического. Заменяет узел клапана 186760A4	1
	186440A2	УЗЕЛ ФИКСАТОРА - клапана	1
50	186439A1	КРЫШКА - фиксатора	1
51	G108911	НАЙБА - фиксатора, шарового, наружного	1
52	G108912	ШАЙБА - фиксатора, шарового, внутреннего	1
53	211-1007	ШАРИК - из хромистой стали, 7/32 дюйма, сорт 24	8
54	321361A1	УЗЕЛ ДЕРЖАТЕЛЯ - фиксатора, заменяет держатель 1341975C1	1
55	G107780	ПРОБКА - держателя	1
55A	321360A1	КОЛЬЦО КРУГЛОГО СЕЧЕНИЯ - не показано	1
56	G110152	ПРУЖИНА - фиксатора	1
	G108921	УЗЕЛ ПОРШНЯ - фиксатора	1
57	G108908	ПОРШЕНЬ - фиксатора	1
58	G108728	КОЛЬЦО - опорное, большое	1
59	G108922	КОЛЬЦО - опорное, маленькое	1
60	238-6020	КОЛЬЦО КРУГЛОГО СЕЧЕНИЯ - 7/8 внутр. диам. x 1/16 дюйма шириной	1
61	238-6021	КОЛЬЦО КРУГЛОГО СЕЧЕНИЯ - 15/16 внутр. диам. x 1/16 дюйма шириной	1
62	G110300	ПРОБКА - регулировочная, контрольная, предохранительная	1
63	G110279	ТАРЕЛЬЧАТЫЙ КЛАПАН - предохранительный	1
64	G110289	КОЛЬЦО - опорное	1
69	G110281	ШАЙБА - держателя	2
70	G108918	ШАЙБА - диафрагмы	1
71	G109275	ПРУЖИНА - контрольная	1
72	238-6011	КОЛЬЦО КРУГЛОГО СЕЧЕНИЯ - 5/16 внутр. диам. x 1/16 дюйма шириной	1
73	238-6015	КОЛЬЦО КРУГЛОГО СЕЧЕНИЯ - 9/16 внутр. диам. x 1/16 дюйма шириной	1
75	238-6012	КОЛЬЦО КРУГЛОГО СЕЧЕНИЯ - 3/8 внутр. диам. x 1/16 дюйма шириной	1
76	425-1510	ГАЙКА - шестигранная, стопорная, 5/8 дюйма NF	1
77	238-5004	КОЛЬЦО КРУГЛОГО СЕЧЕНИЯ - 1/16 внутр. диам. x 1/16 дюйма шириной	1
78	100-21118	КОЛЬЦО - внутреннее, удерживающее, No. 118	1
79	61-31016	БОЛТ - с шестигранной головкой под ключ, 10 NC x 1 дюйм	3
80	495-11022	ШАЙБА - плоская, 7/32 x 7/16 x 3/64 дюйма	3
	1971801C2	УЗЕЛ КОНТРОЛЯ - нагрузки	1
83	ОНО	КОРПУС - стопора	1
84	ОНО	ТАРЕЛЬЧАТЫЙ КЛАПАН - главный	1
85	ОНО	ТАРЕЛЬЧАТЫЙ КЛАПАН - контрольный	1
86	1957817C1	ПРУЖИНА - тарельчатого клапана	1
87	1957964C1	ДЕРЖАТЕЛЬ - пружины	1
88	1957965C1	ПРУЖИНА - главная	1
89	ОНО	КРЫШКА контроля нагрузки - (заказывать 1971801C2)	1
91	G110295	КОЛЬЦО КРУГЛОГО СЕЧЕНИЯ - тарельчатого клапана	1
92	G110287	КОЛЬЦО - опорное, внутреннее	1
93	G108727	КОЛЬЦО - опорное, наружное	1
94	238-6014	КОЛЬЦО КРУГЛОГО СЕЧЕНИЯ - 1/2 внутр. диам. x 1/16 дюйма шириной	2
95	237-6008	КОЛЬЦО КРУГЛОГО СЕЧЕНИЯ - 41/64 внутр. диам. x 3/32 дюйма шириной	2
96	G108724	КОЛЬЦО - опорное	1
97	1971475C1	ПРОБКА - стопорная, контрольная	1
98	237-6008	КОЛЬЦО КРУГЛОГО СЕЧЕНИЯ - 41/64 внутр. диам. x 3/32 дюйма шириной	1
99	G110295	КОЛЬЦО КРУГЛОГО СЕЧЕНИЯ - тарельчатого клапана	1
100	G110287	КОЛЬЦО - опорное, внутреннее	1



УЗЕЛ ГИДРАВЛИЧЕСКОГО ДИСТАНЦИОННОГО КЛАПАНА**Второй, третий и четвертый дистанционный, с контролем нагрузки**

ОСЫЛ.	НОМЕР ДЕТАЛИ	ОПИСАНИЕ	ТРЕБ.
	186761A5	УЗЕЛ КЛАПАНА - дистанционного, гидравлического, заменяет узел клапана 186761A3	1
1	ОНО	КОРПУС - клапана	1
2	185448A2	ПРУЖИНА - управления потоком	1
3	1957861C1	ШАЙБА - держателя	1
4	1957862C1	ПОРШЕНЬ - контроля нагрузки	1
5	1957859C1	КОЛЬЦО - упорное	1
6	71121	ОЧИСТИТЕЛЬ - поршня	1
7	313247A1	КОЛЬЦО КРУГЛОГО СЕЧЕНИЯ - поршневое	1
8	218-5206	ПРОБКА - с шестигранным гнездом под ключ, 3/8-24-дюйм. площ. кольца кругл. сечения	1
9	237-6003	КОЛЬЦО КРУГЛОГО СЕЧЕНИЯ - 5/16 внутр. диам. x 1/16 дюйма шириной	1
	ОНО	УЗЕЛ ЗОЛОТНИКА - главного (заказывать 186761A5)	1
10	1542571C1	ЗОЛОТНИК - главный	1
11	246405A1	ШПИЛЬКА - фиксатора, заменяет шпильку 1543364C1	1
12	G108913	СЕДЛО - пружины, наружной	1
13	G108914	СЕДЛО - пружины, внутренней	1
14	G108915	ПРУЖИНА - центрирующая	1
15	G108630	ДЕРЖАТЕЛЬ - кольца круглого сечения	1
16	313247A1	КОЛЬЦО КРУГЛОГО СЕЧЕНИЯ - золотника, заменяет кольцо круглого сечения G110391	1
17	237-6002	КОЛЬЦО КРУГЛОГО СЕЧЕНИЯ - 1/4 внутр. диам. x 1/16 дюйма шириной	1
	1542563C1	УЗЕЛ КЛАПАНА - контроля нагрузки	1
18	1994580C1	КАЛИБР-ПРОБКА - логическая	1
19	1543329C1	ПРОБКА - тарельчатого клапана	1
20	G108723	КОЛЬЦО - опорное	1
21	238-6015	КОЛЬЦО КРУГЛОГО СЕЧЕНИЯ - 9/16 внутр. диам. x 1/16 дюйма шириной	1
22	1994581C1	ПРУЖИНА - контроля нагрузки	1
	140906A3	УЗЕЛ ГИЛЬЗЫ - управления потоком	1
27	ОНО	ГИЛЬЗА - управляющая	1
28	ОНО	ЗОЛОТНИК - управляющий	1
29	183491A1	ПРОБКА - гильзы	1
30	238-6013	КОЛЬЦО КРУГЛОГО СЕЧЕНИЯ - 7/16 внутр. диам. x 1/16 дюйма шириной	1

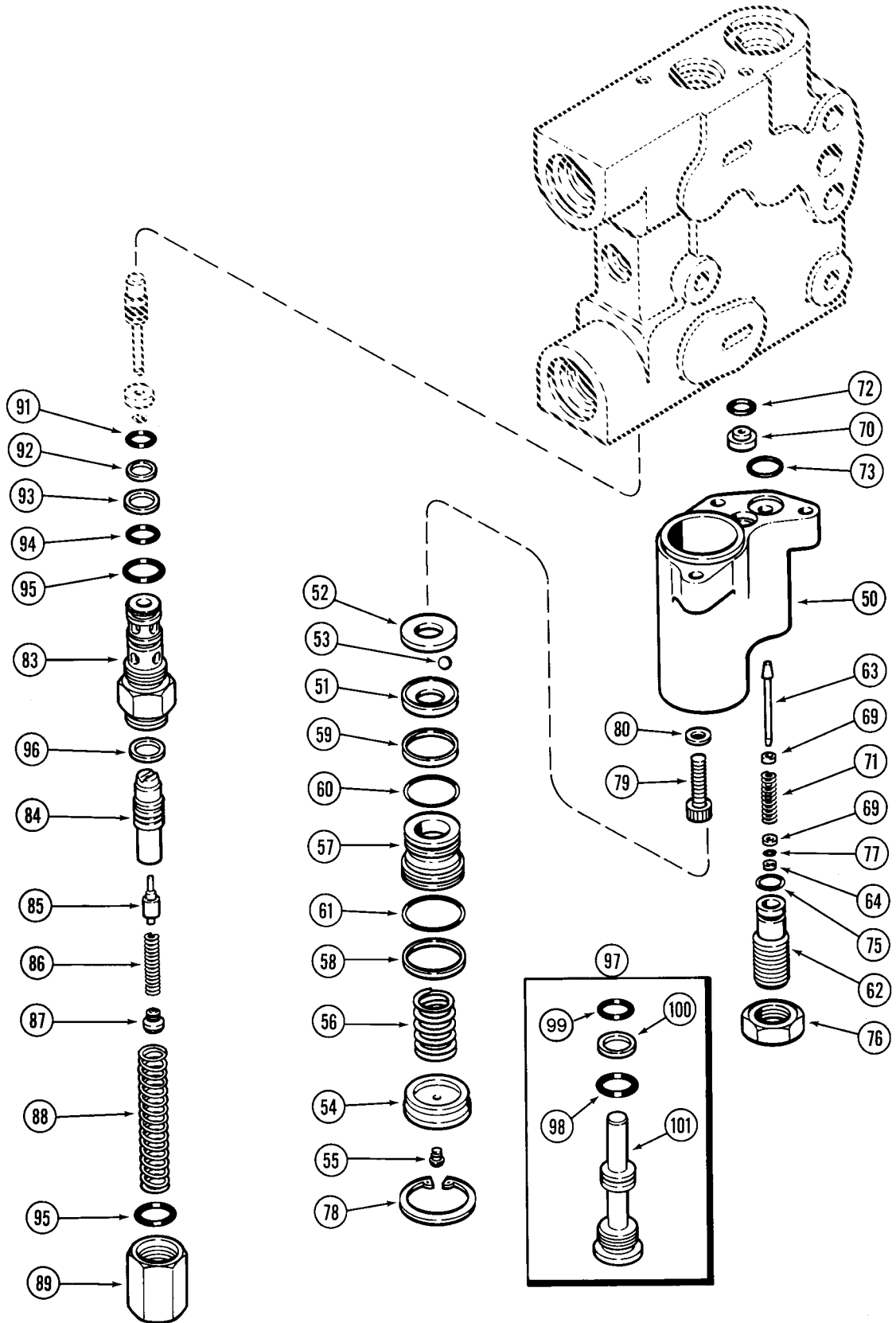
Продолжение на следующей странице



УЗЕЛ ГИДРАВЛИЧЕСКОГО ДИСТАНЦИОННОГО КЛАПАНА**Второй, третий и четвертый дистанционный с контролем нагрузки**

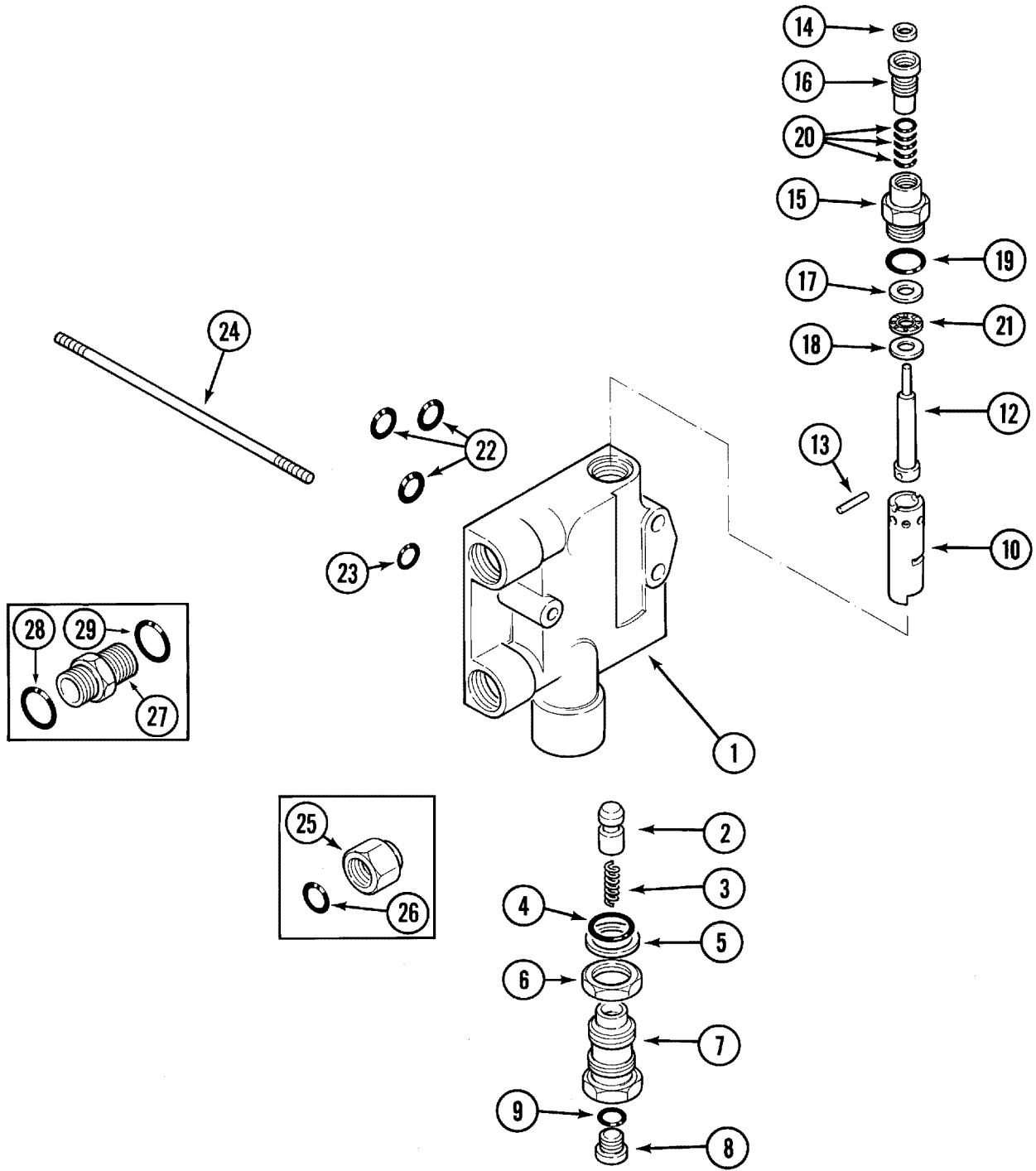
ОСЫЛ.	НОМЕР ДЕТАЛИ	ОПИСАНИЕ	ТРЕБ.
	186761A5	УЗЕЛ КЛАПАНА - дистанционного, гидравлического, заменяет узел клапана 186761A3	1
	*1343735C2	УЗЕЛ УПРАВЛЕНИЯ - регулировкой потока	1
32	1980302C2	УЗЕЛ ШТОКА - регулирующего поток	1
33	38-1811	ШТИФТ - цилиндрический, 1/8 x 11/16 дюйма	1
34	G101066	УПЛОТНЕНИЕ - масляное	1
35	1980226C1	ПРОБКА - регулировочная	1
36	1980227C1	ГАЙКА - компрессионная	1
37	G108956	КОЛЬЦО - подшипника, тонкое	1
38	G108957	КОЛЬЦО - подшипника, высокое	1
39	237-6010	КОЛЬЦО КРУГЛОГО СЕЧЕНИЯ - 3/4 внутр. диам. x 3/32 дюйма шириной	1
40	1986628C1	КОЛЬЦО КРУГЛОГО СЕЧЕНИЯ - 3/8 внутр. диам. x 9/16 дюйма шириной	5
41	F13537	ПОДШИПНИК - опорный	1
	*1343791C2	КОМПЛЕКТ - для регулировки управления потоком, включает узел управления 1343735C2, плюс инструкции 8-95140. Более не производится. Заказывать комплектующие	1

Продолжение на следующей странице



УЗЕЛ ГИДРАВЛИЧЕСКОГО ДИСТАНЦИОННОГО КЛАПАНА**Второй, третий и четвертый дистанционный с контролем нагрузки**

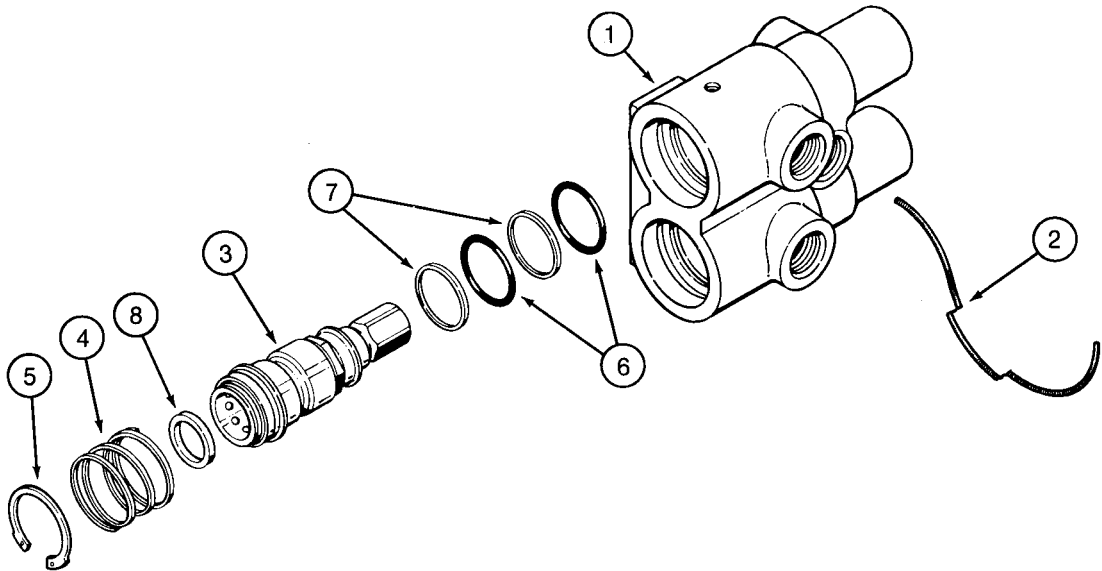
ССЫЛ.	НОМЕР ДЕТАЛИ	ОПИСАНИЕ	ТРЕБ.
	186761A5	УЗЕЛ КЛАПАНА - дистанционного, гидравлического, заменяет узел клапана 186761A3	1
	186440A2	УЗЕЛ ФИКСАТОРА - клапана	1
50	186439A1	КРЫШКА - фиксатора	1
51	G108911	ШАЙБА - фиксатора, шарового, наружного	1
52	G108912	ШАЙБА - фиксатора, шарового, внутреннего	1
53	211-1007	ШАРИК - из хромистой стали, 7/32 дюйма, сорт 24	8
54	321361A1	УЗЕЛ ДЕРЖАТЕЛЯ - фиксатора, заменяет держатель 1341975C1	1
55	G107780	ПРОБКА - держателя	1
55A	321360A1	КОЛЬЦО КРУГЛОГО СЕЧЕНИЯ - не показано	1
56	G110152	ПРУЖИНА - фиксатора	1
	G108921	УЗЕЛ ПОРШНЯ - фиксатора	1
57	G108908	ПОРШЕНЬ - фиксатора	1
58	G108728	КОЛЬЦО - опорное, большое	1
59	G108922	КОЛЬЦО - опорное, маленькое	1
60	238-6020	КОЛЬЦО КРУГЛОГО СЕЧЕНИЯ - 7/8 внутр. диам. x 1/16 дюйма шириной	1
61	238-6021	КОЛЬЦО КРУГЛОГО СЕЧЕНИЯ - 15/16 внутр. диам. x 1/16 дюйма шириной	1
62	G110300	ПРОБКА - регулировочная, контрольная, предохранительная	1
63	G110279	ТАРЕЛЬЧАТЫЙ КЛАПАН - предохранительный	1
64	G110289	КОЛЬЦО - опорное	1
69	G110281	ШАЙБА - держателя	2
70	G108918	ШАЙБА - диафрагмы	1
71	G109275	ПРУЖИНА - контрольная	1
72	238-6011	КОЛЬЦО КРУГЛОГО СЕЧЕНИЯ - 5/16 внутр. диам. x 1/16 дюйма шириной	1
73	238-6015	КОЛЬЦО КРУГЛОГО СЕЧЕНИЯ - 9/16 внутр. диам. x 1/16 дюйма шириной	1
75	238-6012	КОЛЬЦО КРУГЛОГО СЕЧЕНИЯ - 3/8 внутр. диам. x 1/16 дюйма шириной	1
76	425-1510	ГАЙКА - шестигранная, стопорная, 5/8 дюйма NF	1
77	238-5004	КОЛЬЦО КРУГЛОГО СЕЧЕНИЯ - 1/16 внутр. диам. x 1/16 дюйма шириной	1
78	100-21118	КОЛЬЦО - внутреннее, удерживающее, No. 118	1
79	61-31016	БОЛТ - с шестигранным гнездом под ключ, 10 NC x 1 дюйм	3
80	495-11022	ШАЙБА - плоская, 7/32 x 7/16 x 3/64 дюйма	3
	1971801C2	УЗЕЛ КОНТРОЛЯ - нагрузки	1
83	ОНО	КОРПУС - стопора	1
84	ОНО	ТАРЕЛЬЧАТЫЙ КЛАПАН - главный	1
85	ОНО	ТАРЕЛЬЧАТЫЙ КЛАПАН - контрольный	1
86	1957817C1	ПРУЖИНА - тарельчатого клапана	1
87	1957964C1	ДЕРЖАТЕЛЬ - пружины	1
88	1957965C1	ПРУЖИНА - главная	1
89	ОНО	КРЫШКА - устройства контроля нагрузки (заказывать 1971801C2)	1
91	G110295	КОЛЬЦО КРУГЛОГО СЕЧЕНИЯ - тарельчатого клапана	1
92	G110287	КОЛЬЦО - опорное, внутреннее	1
93	G10872	КОЛЬЦО - опорное, наружное	1
94	238-6014	КОЛЬЦО КРУГЛОГО СЕЧЕНИЯ - 1/2 внутр. диам. x 1/16 дюйма шириной	1
95	237-6008	КОЛЬЦО КРУГЛОГО СЕЧЕНИЯ - 41/64 внутр. диам. x 3/32 дюйма шириной	2
96	G108724	КОЛЬЦО - опорное	1
97	1971475C1	ПРОБКА - стопорная, контрольная	1
98	237-6008	КОЛЬЦО КРУГЛОГО СЕЧЕНИЯ - 41/64 внутр. диам. x 3/32 дюйма шириной	1
99	G110295	КОЛЬЦО КРУГЛОГО СЕЧЕНИЯ - тарельчатого клапана	1
100	G110287	КОЛЬЦО - опорное, внутреннее	1
101	ОНО	ПРОБКА - стопорная, контрольная	1



УЗЕЛ ГИДРАВЛИЧЕСКОГО ДИСТАНЦИОННОГО КЛАПАНА

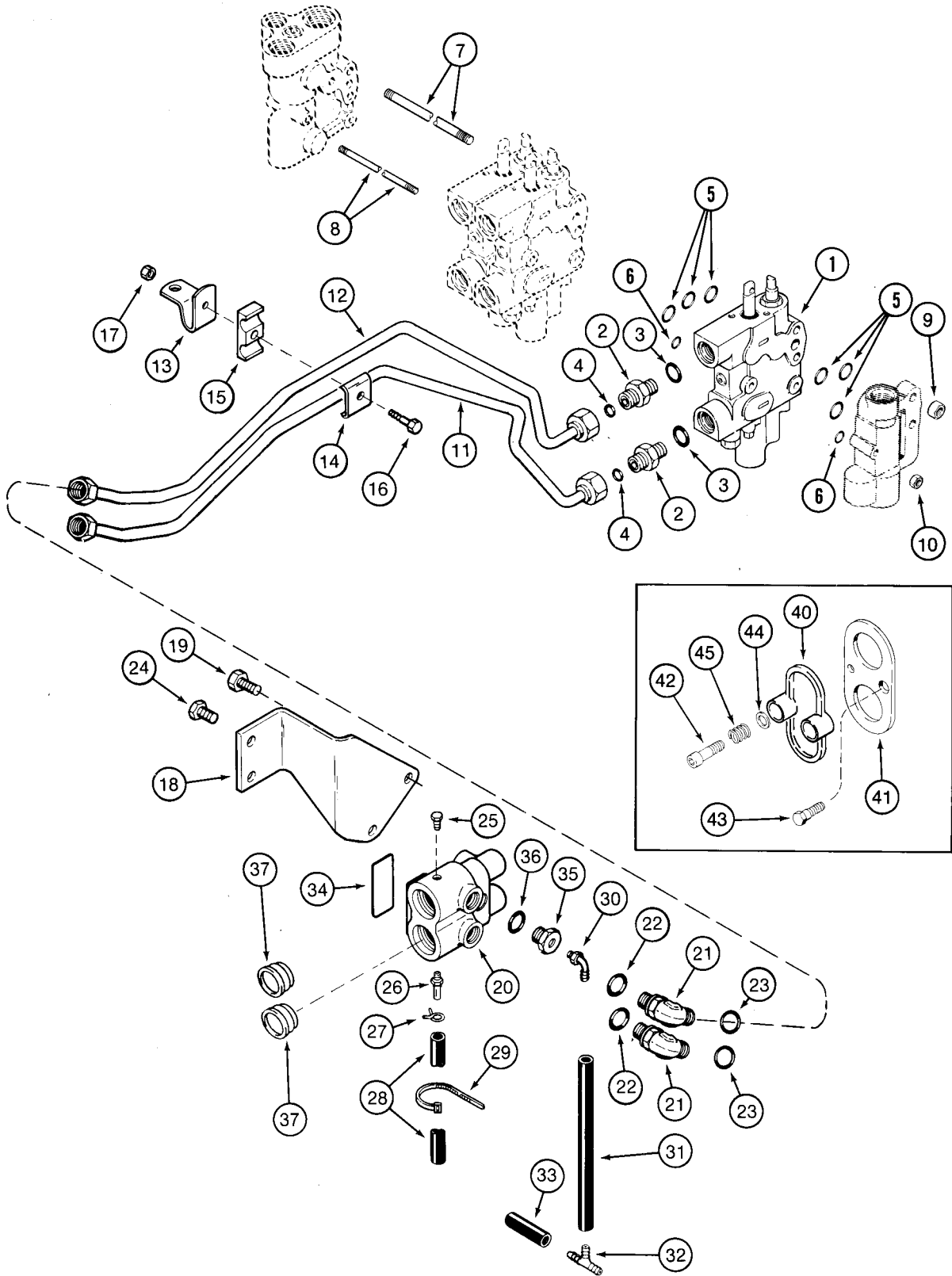
Независимая гидropередача

ОСЫЛ.	НОМЕР ДЕТАЛИ	ОПИСАНИЕ	ТРЕБ.
	1543361С1	ГИДРАВЛИЧЕСКОЕ ПРИСПОСОБЛЕНИЕ - независимой гидropередачи . Заказывать по Прейскуранту техники	1
	1994575С2	УЗЕЛ КЛАПАНА - независимой гидropередачи	1
1	1994576С1	КОРПУС - клапана	1
2	1543329С1	ПРОБКА - тарельчатого клапана	1
3	1994581С1	ПРУЖИНА - контроля нагрузки	1
	1994699С1	УЗЕЛ ПРУЖИНЫ - контрольной	1
4	237-6010	КОЛЬЦО КРУГЛОГО СЕЧЕНИЯ - 3/4 внутр. диам. х 3/32 дюйма шириной	1
5	1543357С1	ШАЙБА - плоская	1
6	218-1279	ГАЙКА - шестигранная, стопорная, 7/8 дюйма NF	1
7	1542500С1	КОРПУС - пробки	1
8	218-5209	ПРОБКА - с шестигранным гнездом под ключ, 9/16-18-дюйм. площ. кольца кругл. сечения	1
9	237-6006	КОЛЬЦО КРУГЛОГО СЕЧЕНИЯ - 15/32 внутр. диам. х 5/64 дюйма шириной	1
10	1994577С1	ГИЛЬЗА - клапана	1
	*1343735С2	УЗЕЛ управления - регулировкой потока	1
12	1980302С2	УЗЕЛ ШТОКА - регулировочного	1
13	38-1811	ШТИФТ - цилиндрический, 1/8 х 11/16 дюйма	1
14	G101066	УПЛОТНЕНИЕ - масляное	1
15	1980226С1	ПРОБКА - регулировочная	1
16	1980227С1	ГАЙКА - компрессионная	1
17	G108956	КОЛЬЦО - подшипника	1
18	G108957	КОЛЬЦО - подшипника	1
19	237-6010	КОЛЬЦО КРУГЛОГО СЕЧЕНИЯ - 3/4 внутр. диам. х 3/32 дюйма шириной	1
20	1986628С1	КОЛЬЦО КРУГЛОГО СЕЧЕНИЯ - 3/8 внутр. диам. х 9/16 дюйма шириной	5
21	F13537	ПОДШИПНИК - упорный	1
22	238-6117	КОЛЬЦО КРУГЛОГО СЕЧЕНИЯ - 13/16 внутр. диам. х 3/32 дюйма шириной	3
23	238-6112	КОЛЬЦО КРУГЛОГО СЕЧЕНИЯ - 1/2 внутр. диам. х 3/32 дюйма шириной	1
24	1994612С1	ШПИЛЬКА - 12 х 225 мм	2
24	1994613С1	ШПИЛЬКА - 12 х 268 мм	2
24	1986938С1	ШПИЛЬКА - 12 х 312 мм	2
25	201-900	КРЫШКА - шестигранная, 11/16-16-дюйм. торц. уплотн.	1
26	238-6012	КОЛЬЦО КРУГЛОГО СЕЧЕНИЯ - 3/8 внутр. диам. х 1/16 дюйма шириной	1
27	201-101	АДАПТЕР - прямой, 11/16-16 торц. уплотн. х 9/16-18-дюйм. площ. кольца кругл. сечения	1
28	237-6006	КОЛЬЦО КРУГЛОГО СЕЧЕНИЯ - 15/32 внутр. диам. х 5/64 дюйма шириной	1
29	238-6012	КОЛЬЦО КРУГЛОГО СЕЧЕНИЯ - 3/8 внутр. диам. х 1/16 дюйма шириной	1
	*1343791С2	КОМПЛЕКТ - для регулировки управления потоком. Включает контрольный узел 1343735С2, плюс инструкции 8-95140. Более не производится, заказывать комплектующие	1



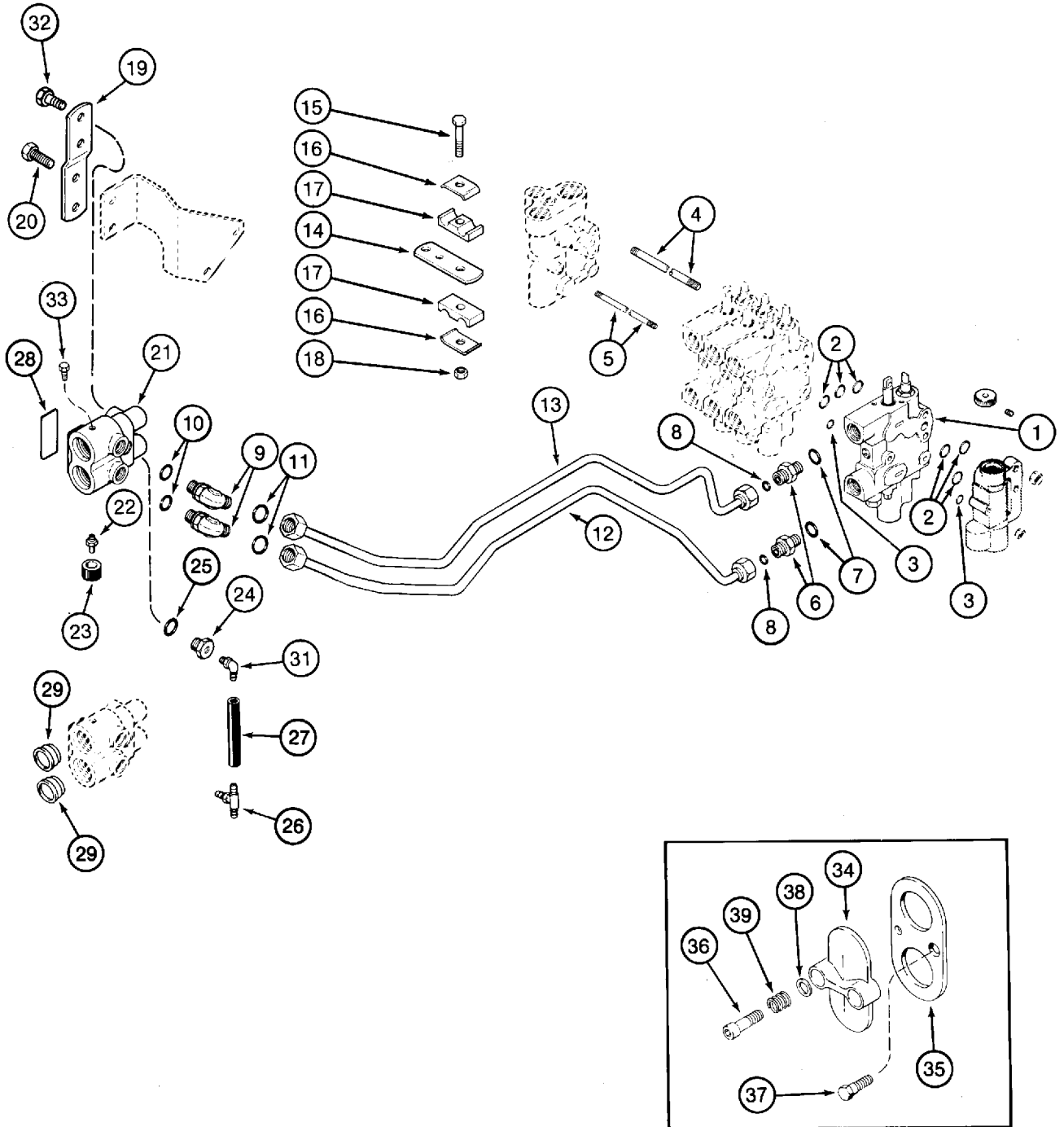
БЫСТРОРАЗЪЕМНЫЕ СОЕДИНИТЕЛЬНЫЕ МУФТЫ**Первая, вторая, третья и четвертая дистанционные**

ОСЫЛ.	НОМЕР ДЕТАЛИ	ОПИСАНИЕ	ТРЕБ.
	103866A3	УЗЕЛ СОЕДИНИТЕЛЬНОЙ МУФТЫ - быстроразъемной, заменяет узел соединительной муфты 103866A2	4
1	ОНО	КОРПУС - соединительной муфты	1
2	93329C2	ПРУЖИНА - держателя	1
3	321623A2	ПАТРОН - соединительной муфты, заменяет патрон 93328C3	2
4	93330C1	ПРУЖИНА - натяжная	2
5	100-28162	КОЛЬЦО - обратное, внутреннее, удерживающее, No. 162	2
	93331C1	КОМПЛЕКТ - уплотнений, соединительной муфты. Более не производится, заказывать комплектующие	1
6	238-5027	КОЛЬЦО КРУГЛОГО СЕЧЕНИЯ - 1-5/16 внутр. диам. x 1/16 дюйма шириной	4
7	93332C1	УПЛОТНЕНИЕ - масляное, ползуна	4
8	A47221	КОЛЬЦО - уплотнительное	2



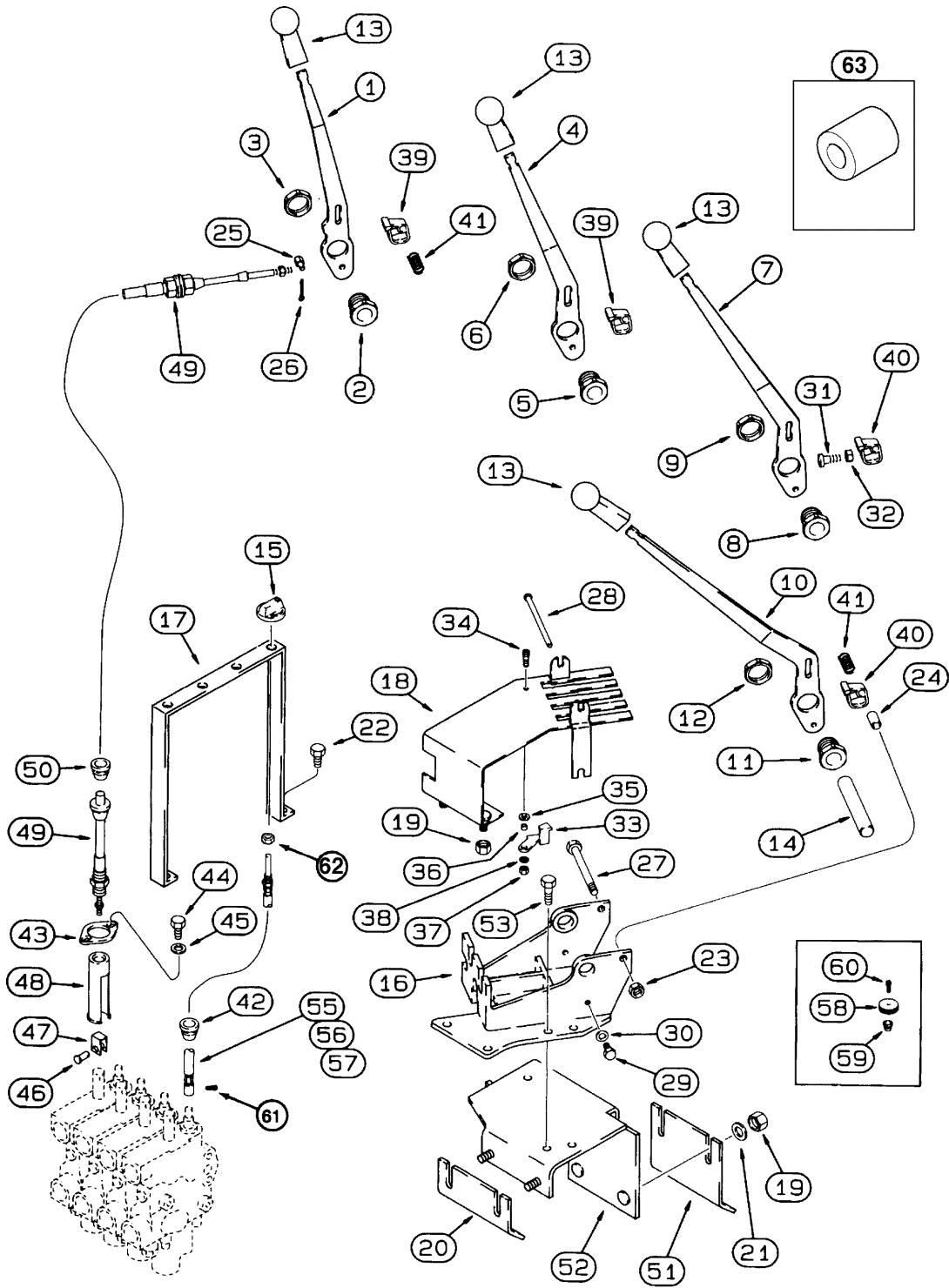
ДИСТАНЦИОННАЯ ГИДРОСИСТЕМА ТРЕТЬЕГО КОНТУРА

ССЫЛ	НОМЕР ДЕТАЛИ	ОПИСАНИЕ	ТРЕБ.
1	ССЫЛКА	УЗЕЛ КЛАПАНА - дистанционного, гидравлического (см. стр. 8-55 - 8-59)	1
2	201-103	АДАПТЕР - прямой, 1-14 торц. уплотн. х 7/8-14-дюйм. площ. кольца кругл. сечения	2
3	237-6010	КОЛЬЦО КРУГЛОГО СЕЧЕНИЯ - 3/4 внутр. диам. х 3/32 дюйма шириной, торца площ.	1
4	238-6016	КОЛЬЦО КРУГЛОГО СЕЧЕНИЯ - 5/8 внутр. диам. х 1/16 дюйма шириной, торца	1
5	238-6117	КОЛЬЦО КРУГЛОГО СЕЧЕНИЯ - 13/16 внутр. диам. х 3/32 дюйма шириной.	6
6	238-6112	КОЛЬЦО КРУГЛОГО СЕЧЕНИЯ - 1/2 внутр. диам. х 3/32 дюйма шириной.	2
7	1994613С1	ШПИЛЬКА - 12 х 268 мм	2
8	1334559С2	ШПИЛЬКА - 10 х 275 мм	1
9	829-1312	ГАЙКА - шестигранная, 12 мм - 1,75, класс 10	2
10	829-1310	ГАЙКА - шестигранная, 10 мм - 1,5, класс 10.9	1
11	102219А2	ТРУБОПРОВОД - подъема, третий контур. Заменяет трубопровод 1022219А1	1
12	102220А2	ТРУБОПРОВОД - опускания, третий контур	1
13	1289355С1	ОПОРА - трубопровода	1
14	486004R1	ХОМУТ - трубопровода	1
15	224968С2	ХОМУТ - изоляционной накладки	1
16	828-8040	БОЛТ - шестигранный, 8 - 1,25 х 40 мм, класс 10.9.	1
17	832-41308	ГАЙКА - шестигранная, самоконтрящаяся, 8 мм - 1,25, класс 10.9	1
18	102519А1	КРОНШТЕЙН - соединительной муфты, правый	1
19	628-16030	БОЛТ - шестигранный, с резьбой на всем теле, 16 - 2,0 х 30 мм, класс 10.9	2
20	103866А3	УЗЕЛ СОЕДИНИТЕЛЬНОЙ МУФТЫ - быстроразъемной. Список деталей на стр. 8-63. Заменяет узел соединительной муфты 103866А2	1
21	201-306	ПАТРУБОК - 90 градусов, 1-14 торц. уплотн. х 7/8-14-дюйм. площ. регулир. кольца кругл. сечения	2
22	237-6010	КОЛЬЦО КРУГЛОГО СЕЧЕНИЯ - 3/4 внутр. диам. х 3/32 дюйма шириной, торца площ.	1
23	238-6016	КОЛЬЦО КРУГЛОГО СЕЧЕНИЯ - 5/8 внутр. диам. х 1/16 дюйма шириной, торца	1
24	628-12020	БОЛТ - шестигранный, с резьбой на всем теле, 12 - 1,75 х 20 мм, класс 10.9	2
25	217-430	ПРОБКА - с шестигранным гнездом под ключ, без головки, 1/8 дюйма РТ	1
26	221-1101	НИППЕЛЬ - прямой, 1/8 РТ х 3/4 дюйма	1
27	1348264С1	ХОМУТ - шланга, 3/8 дюйма	1
28	106514А1	ШЛАНГ - 808 мм (30-13/16 дюйма) длиной, сливной, соединительной муфты	1
29	L18337	ХОМУТ - ленточный, 15 дюймов.	1
30	1289481С1	ПАТРУБОК - 90 градусов.	1
31	*1334641С1	ШЛАНГ - 330 мм (13 дюймов) длиной, вырезан из бестарного шланга 427683С1, соединительной муфты, между патрубком и тройником	1
32	1289479С1	ТРОЙНИК - неизолированный, используется на моделях со сцепкой	1
33	*1289484С1	ШЛАНГ - 115 мм (4-9/16 дюйма) длиной, вырезан из бестарного шланга 427683С1, сливной, между тройниками	1
34	1334583С3	ИНФОРМАЦИОННАЯ НАКЛЕЙКА - 3 ISO, третья соединительная муфта.	1
35	1334586С1	АДАПТЕР - соединительной муфты, сливной, специальный.	1
36	238-6116	КОЛЬЦО КРУГЛОГО СЕЧЕНИЯ - 3/4 внутр. диам. х 3/32 дюйма шириной	1
37	103871А1	ПРОБКА - пылезащитная, соединительной муфты	2
40	104301А1	КРЫШКА - соединительной муфты	1
41	104302А1	ПЛАСТИНА - крепежная	1
42	104303А1	БОЛТ - с заплечиком	1
43	461-4258	БОЛТ - с шестигранным гнездом под ключ, 1/4 NC х 1/2 дюйма	1
44	110947А1	ШАЙБА - плоская, специальная	1
45	110945А1	ПРУЖИНА - дверцы соединительной муфты	1
	*427683С1	ШЛАНГ - бестарный, 6 (1/4) х 13 (1/2) х 15240 мм (600 дюйма) длиной, продается на футы.	ИПН



ДИСТАНЦИОННАЯ ГИДРОСИСТЕМА ЧЕТВЕРТОГО КОНТУРА

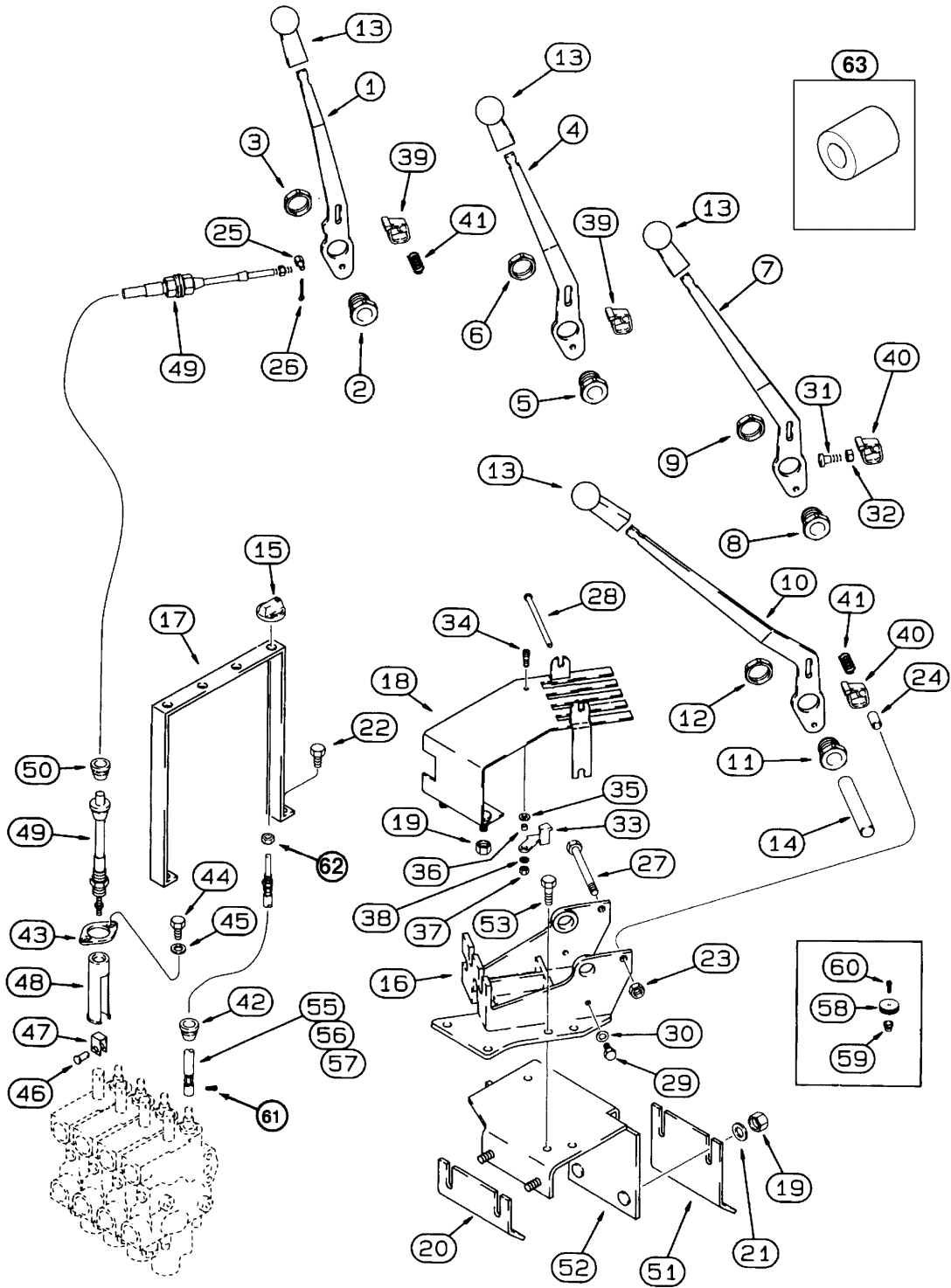
ССЫЛ	НОМЕР ДЕТАЛИ	ОПИСАНИЕ	ТРЕБ.
1	ССЫЛКА	УЗЕЛ КЛАПАНА - дистанционного, гидравлического (см. стр. 8-55 - 8-59)	1
2	238-6117	КОЛЬЦО КРУГЛОГО СЕЧЕНИЯ - 13/16 внутр. диам. х 3/32 дюйма шириной	6
3	238-6112	КОЛЬЦО КРУГЛОГО СЕЧЕНИЯ - 1/2 внутр. диам. х 3/32 дюйма шириной	2
4	1986938С1	ШПИЛЬКА - 12 х 312 мм	2
5	1334613С2	ШПИЛЬКА - 10 - 1,5 х 312 мм	1
6	201-103	АДАПТЕР - прямой, 1-14 торц. уплотн. х 7/8-14-дюйм. площ. кольца кругл. сечения	2
7	237-6010	КОЛЬЦО КРУГЛОГО СЕЧЕНИЯ - 3/4 внутр. диам. х 3/32 дюйма шириной, торца площ.	1
8	238-6016	КОЛЬЦО КРУГЛОГО СЕЧЕНИЯ - 5/8 внутр. диам. х 1/16 дюйма шириной, торца	1
9	201-306	ПАТРУБОК - 90 градусов, 1-14 торц. уплотн. х 7/8-14-дюйм. площ. регулир. кольца кругл. сечения	2
10	237-6010	КОЛЬЦО КРУГЛОГО СЕЧЕНИЯ - 3/4 внутр. диам. х 3/32 дюйма шириной, торца площ.	1
11	238-6016	КОЛЬЦО КРУГЛОГО СЕЧЕНИЯ - 5/8 внутр. диам. х 1/16 дюйма шириной, торца	1
12	102221А1	ТРУБОПРОВОД - подъема, четвертого клапана	1
13	102222А2	ТРУБОПРОВОД - опускания, четвертого клапана, заменяет трубопровод 102222А1	1
14	1334203С1	ОПОРА - трубопровода	1
15	815-8070	БОЛТ - шестигранный, 8 - 1,25 х 70 мм	1
16	486004R1	ХОМУТ - трубопровода	2
17	224968С2	ХОМУТ - изоляционной накладки	2
18	832-41308	ГАЙКА - шестигранная, самозаконтривающаяся, 8 мм - 1,25, класс 10.9	1
19	120012С1	ОПОРА - соединительной муфты	1
20	614-12025	БОЛТ - шестигранный, с резьбой на всем теле, 12 - 1,75 х 25 мм, на соединительной муфте третьего контура	2
21	103866А3	УЗЕЛ СОЕДИНИТЕЛЬНОЙ МУФТЫ - быстроразъемной. Список деталей на стр. 8-63. Заменяет узел соединительной муфты 103866А2	1
22	221-1101	НИППЕЛЬ - прямой, 1/8 РТ х 3/4 дюйма	1
23	1272764С1	УПЛОТНЕНИЕ - слива	1
24	1334586С1	АДАПТЕР - слива соединительной муфты, специальный	1
25	238-6116	КОЛЬЦО КРУГЛОГО СЕЧЕНИЯ - 3/4 внутр. диам. х 3/32 дюйма шириной.	1
25	1289480С1	ТРОЙНИК - неизолированный, на соединительной муфте третьего контура	1
27	1289484С1	ШЛАНГ - 115 мм (4-9/16 дюйма) длиной, вырезан из бестарного шланга 427683С1, сливной, между патрубком и тройником.	1
28	1334584С3	ИНФОРМАЦИОННАЯ НАКЛЕЙКА - 4 ISO, четвертый контур. Показана на стр. 9-109	1
29	103871А1	ПРОБКА - пылезащитная, соединительной муфты	2
31	1289481С1	ПАТРУБОК - 90 градусов, специальный	1
32	628-16030	БОЛТ - шестигранный, с резьбой на всем теле, 16 - 2,0 х 30 мм, class 10.9, заменяет болт 628-12020	2
33	217-430	ПРОБКА - с шестигранным гнездом под ключ, без головки, 1/8 дюйма РТ	1
34	104301А1	КРЫШКА - соединительной муфты	1-2
35	104302А1	ПЛАСТИНА - крепежная	1-2
36	104303А1	БОЛТ - с заплечиком	1-2
37	461-4258	БОЛТ - с шестигранным гнездом под ключ, 1/4 NC х 1/2 дюйма	1-2
38	110947А1	ШАЙБА - плоская, специальная	1
39	110945А1	ПРУЖИНА - дверцы соединительной муфты	1-2
	427683С1	ШЛАНГ - бестарный, 6 (1/4) х 13 (1/2) х 15240 мм (600 дюйма) длиной, продается на футы	ИПН



ДИСТАНЦИОННЫЕ ГИДРАВЛИЧЕСКИЕ РЕГУЛЯТОРЫ

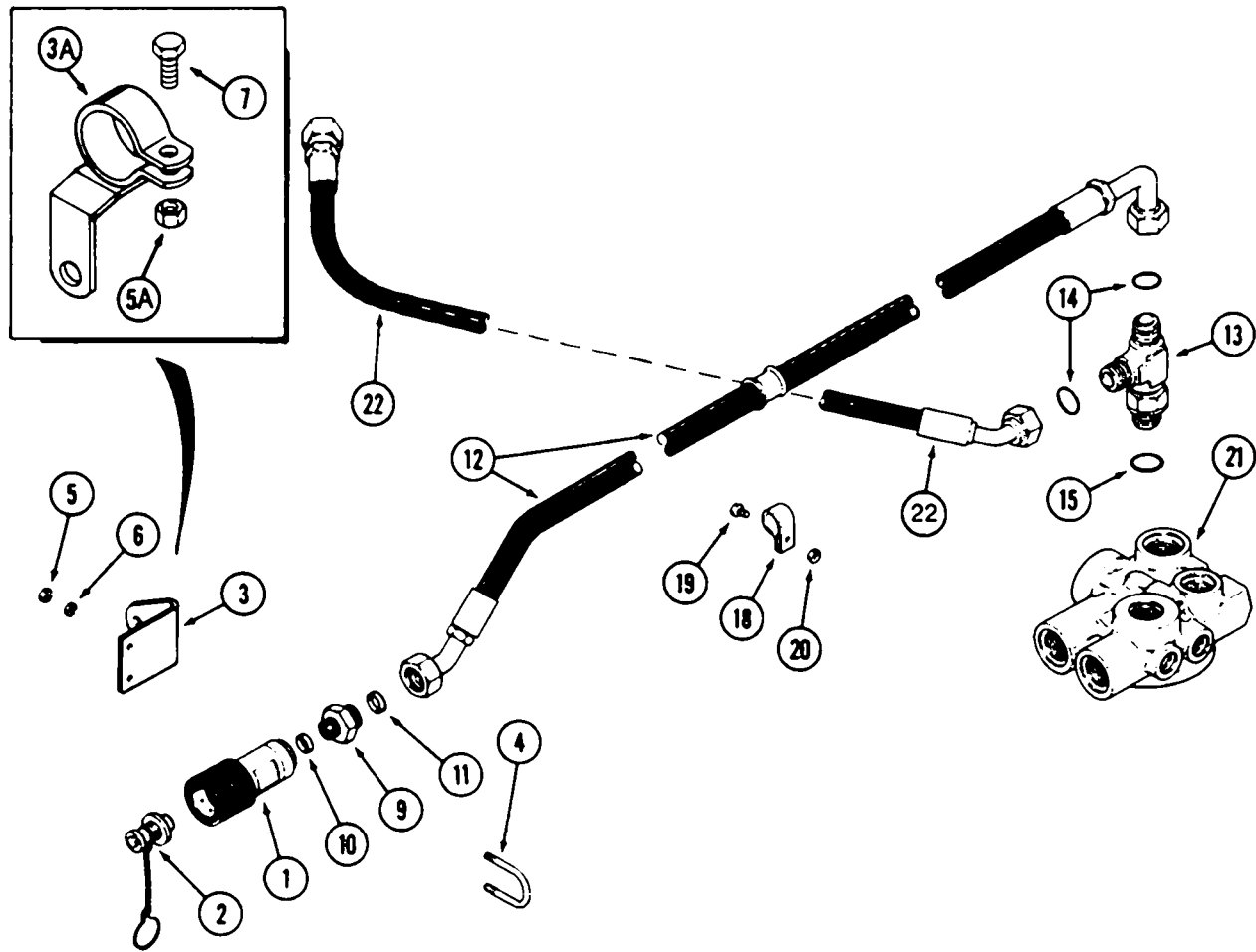
ССЫЛ	НОМЕР ДЕТАЛИ	ОПИСАНИЕ	ТРЕБ.
	1999718С2	УЗЕЛ РЫЧАГА - регулятора, первого, дистанционного	1
1	ОНО	РЫЧАГ -регулятора, первого, дистанционного	1
2	111793А1	ПОДШИПНИК - рычага регулятора	1
3	111795А1	ГАЙКА - подшипника	1
	1999719С2	УЗЕЛ РЫЧАГА - регулятора, второго, дистанционного	1
4	ОНО	РЫЧАГ - регулятора, второго, дистанционного	1
5	111793А1	ПОДШИПНИК - рычага регулятора	1
6	111795А1	ГАЙКА - подшипника	1
	1999720С2	УЗЕЛ РЫЧАГА - регулятора, третьего дистанционного.	1
7	ОНО	РЫЧАГ - регулятора, третьего дистанционного.	1
8	111793А1	ПОДШИПНИК - рычага регулятора	1
9	111795А1	ГАЙКА - подшипника	1
	1999722С2	УЗЕЛ РЫЧАГА -регулятора, четвертого дистанционного	1
10	ОНО	РЫЧАГ - регулятора, четвертого, дистанционного	1
11	111793А1	ПОДШИПНИК - рычага регулятора	1
12	111795А1	ГАЙКА - подшипника	1
13	D135387	РУЧКА - рычага, дистанционного.	ИПН
14	111934А2	ВАЛ - поворотный, рукоятки	1
15	119033А1	РУЧКА - для управления потоком, нажимного типа, 1-1/2 дюйма диаметром.	ИПН
16	1999689С1	ОПОРА - поворотная	1
17	1999940С1	ОПОРА - троса, управления потоком	1
18	1999944С3	ПЛАСТИНА - секторная, клапана.	1
19	825-1408	ГАЙКА - шестигранная, 8 мм - 1,25	10
20	1283979С1	КРОНШТЕЙН - установочный, задний	1
21	495-11034	ШАЙБА - плоская, 11/32 x 11/16 x 1/16 дюйма	8
22	614-8016	БОЛТ - шестигранный, с резьбой на всем теле, 8 - 1,25 x 16 мм	2
23	832-10408	ГАЙКА - шестигранная, самозаконтривающаяся, 8 мм - 1,25	1
24	1999713С1	ПРОСТАВКА - 9 x 11 x 23 мм, блокировочная, третья дистанционная	ИПН
25	1990625С1	АДАПТЕР - кабеля, торцевой.	ИПН
26	732-2012	ШПЛИНТ, 2 x 12 мм.	ИПН
27	814-8140	БОЛТ - шестигранный, 8 - 1,25 x 140 мм.	1
28	96829С1	ШТИФТ - стопорный, в нейтральном положении	1
29	614-6012	БОЛТ - шестигранный, с резьбой по всему телу, 6 - 1,0 x 12 мм	2
30	896-11006	ШАЙБА - плоская, 6,6 x 12,5 x 2 мм, закаленная	2
31	840-1514	ВИНТ - мелкий крепежный, цилиндрический, с крестовым шлицем, 5 - 0,8 x 14 мм	ИПН
32	824-1405	ГАЙКА - шестигранная, 5 мм - 0,8	ИПН

Продолжение на следующей странице



ДИСТАНЦИОННЫЕ ГИДРАВЛИЧЕСКИЕ РЕГУЛЯТОРЫ

ССЫЛ	НОМЕР ДЕТАЛИ	ОПИСАНИЕ	ТРЕБ.
33	96851C2	РЫЧАГ - нейтрального положения, блокировочный	1
34	565-107	БОЛТ - с шестигранным гнездом под ключ, 4 - 7 x 20 мм	1
35	1251730C2	ШАЙБА - фрикционная, рычага блокировки	1
36	96963C2	ПРОСТАВКА - рычага	1
37	832-10404	ГАЙКА - шестигранная, самозаконтривающаяся, 4 мм - 0,7	1
38	895-11004	ШАЙБА - плоская, 4,4 x 9 x 0,8 мм	1
39	127123A1	РЫЧАГ - блокировки самоустанавливания, первый и второй дистанционный	2
40	127124A1	РЫЧАГ - блокировки самоустанавливания, третий и четвертый дистанционный	2
41	1986973C1	ПРУЖИНА - определения потока, 10 x 12 x 25 мм свободной длины, с блокировкой самоустанавливания	ИПН
42	96989C2	ПРОКЛАДЧНОЕ КОЛЬЦО - кабеля управления потоком	ИПН
43	1280055C2	ФЛАНЕЦ - корпуса	ИПН
44	627-6014	БОЛТ - шестигранный, с резьбой по всему телу, 6 - 1 x 14 мм, класс 10.9, если используется	ИПН
44	864-6016	БОЛТ - с шестигранной головкой под ключ, 6 - 1,0 x 16 мм, если используется	ИПН
45	895-11006	ШАЙБА - плоская, 6,6 x 12 x 1,6 мм	ИПН
46	96846C2	ШТИФТ - с головкой	ИПН
47	96790C2	СЕРЬГА - кабеля	ИПН
48	1340478C1	КОРПУС - опоры, кабеля	ИПН
49	96481C2	КАБЕЛЬ - управляющий, клапана, включает прокладочное кольцо, позиция 50	ИПН
49A	425-154	ГАЙКА - шестигранная, стопорная, 1/4 дюйма NF, для обслуживания на концах кабеля, позиция 49	2
50	96989C2	ПРОКЛАДЧНОЕ КОЛЬЦО - кабеля управления потоком	ИПН
51	1283978C1	КРОНШТЕЙН - установочный, передний	1
52	1283976C4	ПЛАСТИНА - опорная, клапана	1
53	614-8020	БОЛТ - шестигранный, с резьбой на всем теле, 8 - 1,25 x 20 мм	3
55	122662A3	КАБЕЛЬ - управления потоком, No. 1 и No. 2	2
56	122663A3	КАБЕЛЬ - управления потоком, No. 3	1
57	122664A3	КАБЕЛЬ - управления потоком, No. 4	1
58	A160814	РУЧКА - управления потоком, для тракторов без регулятора потока внутри кабины	2
59	96987C1	ПРОКЛАДЧНОЕ КОЛЬЦО - для тракторов без регулятора потока внутри кабины	ИПН
59A	96989C2	ПРОКЛАДЧНОЕ КОЛЬЦО - для тракторов с регулятором потока внутри кабины. Не показано	ИПН
60	484-21010	ВИНТ - установочный, с шестигранным гнездом под ключ, No. 10 NF x 5/8 дюйма, для тракторов без регулятора потока в кабине	2
61	323596A1	ВИНТ - установочный, с шестигранным гнездом под ключ и клеевой головкой, No. 8 NC x 13/32 дюйма, с плоским концом, для обслуживания кабелей, позиции 55 - 57. Заменяет винт 83-3086	ИПН
62	125-11006	ГАЙКА - шестигранная, 3/8-32 дюйма, сорт 2, для обслуживания кабелей, позиции 55 - 57	ИПН
63	1276364C1	СТУПИЦА - длинная. Использовать одну на 3 контуре и две на 2 контуре	ИПН

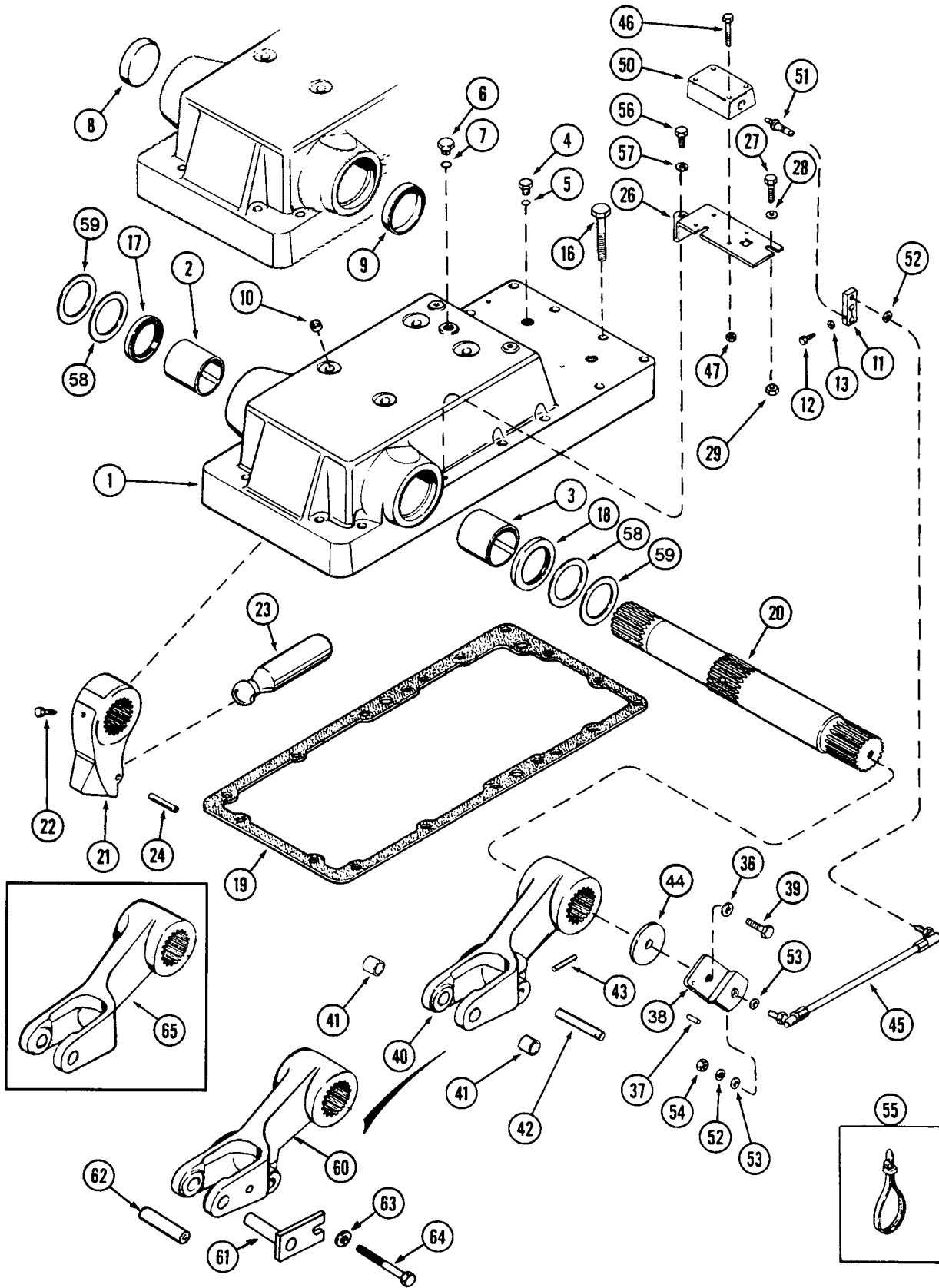


ПРИСПОСОБЛЕНИЕ ДЛЯ ВОЗВРАТА МАСЛА ГИДРАВЛИЧЕСКОГО ДВИГАТЕЛЯ

ССЫЛ	НОМЕР ДЕТАЛИ	ОПИСАНИЕ	ТРЕБ.
	1348340С1	ГИДРАВЛИЧЕСКОЕ ПРИСПОСОБЛЕНИЕ - возврата масла. Заказывать по Прейскуранту техники	1
1	1272400С1	СОЕДИНИТЕЛЬНАЯ МУФТА - самоуплотнительная, охватывающая.	1
2	1954133С1	ПРОБКА - соединительной муфты, пылезащитная.	1
2А	401758R1	ШАЙБА - пылезащитной пробки. Не показана	1
3	1348201С1	КРОНШТЕЙН - возвратной магистрали, если используется. Более не производится. Заказывать хомут 255542А1, позиция 3А	1
3А	255542А1	ХОМУТ - отрывной, если используется	1
4	А66788	U-ОБРАЗНЫЙ БОЛТ - 1-13/32 x 2 x 1/4 дюйма NC	1
5	425-104	ГАЙКА - шестигранная, 1/4 дюйма NC	4
5А	829-1408	ГАЙКА - шестигранная, 8 мм - 1,25, класс 10.	1
6	492-11025	КОНТРШАЙБА - 1/4 дюйма.	2
6А	896-11012	ШАЙБА - плоская, 13,5 x 24 x 3 мм, закаленная, если используется. Не показана	1
7	627-8025	БОЛТ - шестигранный, с резьбой на всем теле, 8 - 1,25 x 25 мм, класс 10.9	1
9	201-107	АДАПТЕР - прямой, 1-3/16-12 торц. уплотн. x 7/8-14-дюйм. площ. кольца кругл. сечения.	1
10	238-6018	КОЛЬЦО КРУГЛОГО СЕЧЕНИЯ - 3/4 внутр. диам. x 1/16 дюйма шириной	1
11	237-6010	КОЛЬЦО КРУГЛОГО СЕЧЕНИЯ - 3/4 внутр. диам. x 3/32 дюйма шириной	1
12	1348302С1	ШЛАНГ - 2075 мм (81-11/16 дюйма) длиной, для возврата масла.	1
13	201-428	ТРОЙНИК - 1-3/16-12-патр. торц. уплотн. x торц. уплотн. x 1-1/16-12-дюйм. площ. регулир. кольца кругл. сечения	1
14	238-6018	КОЛЬЦО КРУГЛОГО СЕЧЕНИЯ - 3/4 внутр. диам. x 1/16 дюйма шириной	2
15	237-6012	КОЛЬЦО КРУГЛОГО СЕЧЕНИЯ - 59/64 внутр. диам. x 7/64 дюйма шириной	1
18	515-23302	ХОМУТ - P-образный, 1-3/16 дюйма внутр. диам.	1
19	614-8020	БОЛТ - шестигранный, с резьбой на всем теле, 8 - 1,25 x 20 мм.	1
20	825-1408	ГАЙКА - шестигранная, 8 мм - 1,25.	1
21	ССЫЛКА	УЗЕЛ ФИЛЬТРА - гидравлического (см. стр. 8-3 или 8-5)	1
22	1342123С2	ШЛАНГ - возвратный, 967 мм (38-1/8 дюйма) длиной, усилителя рулевого управления	1

АЛФАВИТНЫЙ УКАЗАТЕЛЬ ШАССИ

ОПИСАНИЕ	СТРАНИЦА	ОПИСАНИЕ	СТРАНИЦА
Грузы и рама	9-19	Обтекатели	
Звенья подъема сцепки		Задние	9-73, 9-75
Верхние	9-5, 9-5B	Передние	9-33
Нижние	9-7	Опора двигателя и боковая рама	9-17
Инструментальный ящик	9-15	Опоры - кабины	9-67
Информационные наклейки	9-109 - 9-113	Приборная и шумопоглощающая панель	9-35, 9-37
Кабина		Противовес и рама - передний торец	9-19
Вертовое стекло	9-89	Пульт управления	9-39, 9-41
Дверь и защелка	9-79	Решетка	
Корпус воздушного фильтра и нагнетателя воздуха	9-97	Верхние	9-23
Крепежные детали двери	9-81	Жалюзи	9-27
Напольные коврики	9-91	Система кондиционирования воздуха	
Обогреватель	9-99	Испаритель	9-101
Окна	9-83, 9-87, 9-89	Конденсатор и ресивер-осушитель	9-103
Опоры	9-67	Установка компрессора и привод	9-105
Панель и шумопоглощающие крышки	9-93	Соединительная муфта автосцепки	9-9
Покрытие крыши	9-77	Ступеньки	9-69
Потолочная панель и панель управления	9-95	Сцепное устройство	
Рама	9-71	Со сцепкой	9-11
Стекло	9-83, 9-87, 9-89	Без сцепки	9-13
Щиток, приборный	9-39, 9-41	Устройство автоматического зацепления сцепного устройства	9-15
Капот		Категория 3	9-15D
Верхние боковые панели и решетка	9-23	Со смещенной навеской	9-15B
Нижние боковые панели и сетки	9-25		
Опоры	9-21, 9-27, 9-29		
Петля, защелка и нижняя решетка	9-27, 9-29		
Качающийся вал сцепки	9-3, 9-3B		
Комплект заднего люка кабины	9-85		
Комплект зеркал	9-107		
Комплект противосолнечного козырька	9-85		
Комплекты установки мониторов	9-107		
Кресла			
Комфортабельные			
Подушки, подлокотники и ремни	9-53, 9-55		
Сборка	9-53 - 9-65		
Чехлы и опоры	9-65		
Кресла (продолж.)			
Комфортабельные			
На подвеске	9-61, 9-63		
Поворотная пластина и механизмы горизонтальной регулировки кресла	9-57, 9-59		
Стандартные			
На подвеске	9-47, 9-49, 9-49B		
Поворотная пластина и механизмы горизонтальной регулировки кресла	9-45		
Подушки, подлокотники и ремни	9-43		
Сборка	9-43 - 9-51		
Чехлы и опоры	9-51		
Крышка фильтра гидравлического масла	9-31		
Напольные коврики	9-91		



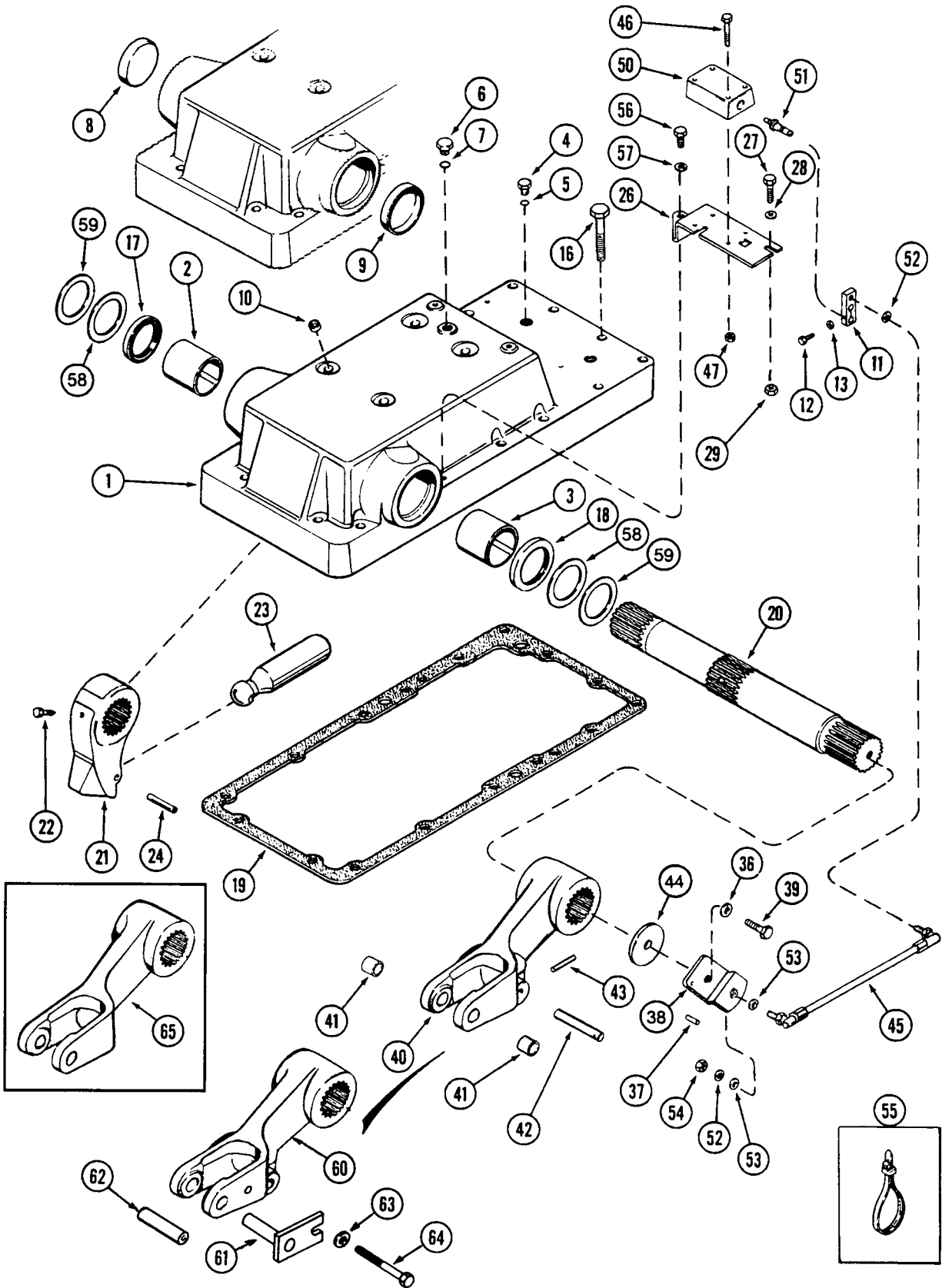
Тракторы «Магnum» 8930/8940/8950

КАЧАЮЩИЙСЯ ВАЛ СЦЕПКИ

9-3

ССЫЛ	НОМЕР ДЕТАЛИ	ОПИСАНИЕ	ТРЕБ.
	1349439C4	УЗЕЛ КРЫШКИ - качающегося вала	1
1	ОНО	КРЫШКА - качающегося вала	1
2	1331849C1	ВТУЛКА - качающегося вала - левая	1
3	1331848C1	ВТУЛКА - качающегося вала, правая	1
4	218-5155	ПРОБКА - шестигранная, 9/16-18-дюйм. площ. кольца кругл. сечения (без сцепки)	2
5	237-6006	КОЛЬЦО КРУГЛОГО СЕЧЕНИЯ - 15/32 внутр. диам. х 5/64 дюйма шириной	1
6	218-5157	ПРОБКА - шестигранная, 7/8-14-дюйм. площ. кольца кругл. сечения (без сцепки)	1
7	237-6010	КОЛЬЦО КРУГЛОГО СЕЧЕНИЯ - 3/4 внутр. диам. х 3/32 дюйма шириной	1
8	380174R1	ПРОБКА - колпачковая, 3-33/64 дюйма наружн. диам. (без сцепки).	1
9	380173R1	ПРОБКА - колпачковая, 3-49/64 дюйма наружн. диам.	1
10	380263R1	ПРОБКА - колпачковая, без сцепки	4
11	1342165C1	РЫЧАГ - звена потенциометра	1
12	413-416	БОЛТ - шестигранный, 1/4 NC х 1 дюйма	1
13	492-11025	КОНТРШАЙБА - 1/4 дюйма	1
16	614-16100	БОЛТ - шестигранный, с резьбой на всем теле, 16 - 2,0 х 100 мм	16
17	1347918C1	УПЛОТНЕНИЕ - масляное, качающегося вала, левого	1
18	1347919C1	УПЛОТНЕНИЕ - масляное, качающегося вала, правого	1
19	380264R3	ПРОКЛАДКА - крышки задней рамы	1
20	1973956C1	КАЧАЮЩИЙСЯ ВАЛ - регулятора сцепки.	1
21	84923C3	КОЛЕНЧАТЫЙ РЫЧАГ - качающегося вала	1
22	382811R1	ВИНТ - специальный, коленчатого рычага качающегося вала	1
23	84922C1	ШАТУН - поршня	1
24	38-12840	ШТИФТ - цилиндрический, 7/16 х 2-1/2 дюйма, если используется	1
24	38-12848	ШТИФТ - прорезной, пружинный, 7/16 х 3 дюйма, если используется.	1
26	1340665C1	КРОНШТЕЙН - потенциометра	1
27	614-10035	БОЛТ - шестигранный, с резьбой на всем теле, 10 - 1,5 х 35 мм	1
28	895-11010	ШАЙБА - плоская, 11 х 20 х 2 мм.	1
29	832-10410	ГАЙКА - шестигранная, самозаконтривающаяся, 10 мм - 1,5	1
36	492-21062	КОНТРШАЙБА - усиленной конструкции, 5/8 дюйма, правая	1
37	38-11616	ШТИФТ - цилиндрический, 1/4 х 1 дюйма	1
38	1340669C1	РЫЧАГ - датчика качающегося вала	1
39	413-1024	БОЛТ - шестигранный, 5/8 NC х 1-1/2 дюйма, рычага качающегося вала, правого	1
39	413-1020	БОЛТ - шестигранный, 5/8 NC х 1-1/4 дюйма, рычага качающегося вала, левого	1
40	1286931C3	УЗЕЛ РЫЧАГА - качающегося вала, левого, включает позицию 41, до серийного номера JJA0094169, если используется. Более не производится. Заказывать узел рычага 140451A1, позиция 60 и 2 втулки 1252114C1, позиция 41	1
40	1286930C5	УЗЕЛ РЫЧАГА - качающегося вала, правого, до серийного номера JJA0094169, если используется.	1
41	1252114C1	ВТУЛКА - поворотная	2
42	145474C1	ШТИФТ - цилиндрический, установочный.	2
43	838-3655	ШТИФТ - цилиндрический, 6 х 55 мм.	2
44	388574R1	ШАЙБА - рычага качающегося вала, крепежная	2
45	1342171C2	СТЕРЖЕНЬ - звена, потенциометра	1
46	814-6055	БОЛТ - шестигранный, 6 - 1,0 х 55 мм	4
47	825-5146	ГАЙКА - шестигранная, зубчатая, с буртиком, 6 мм - 1,0	4

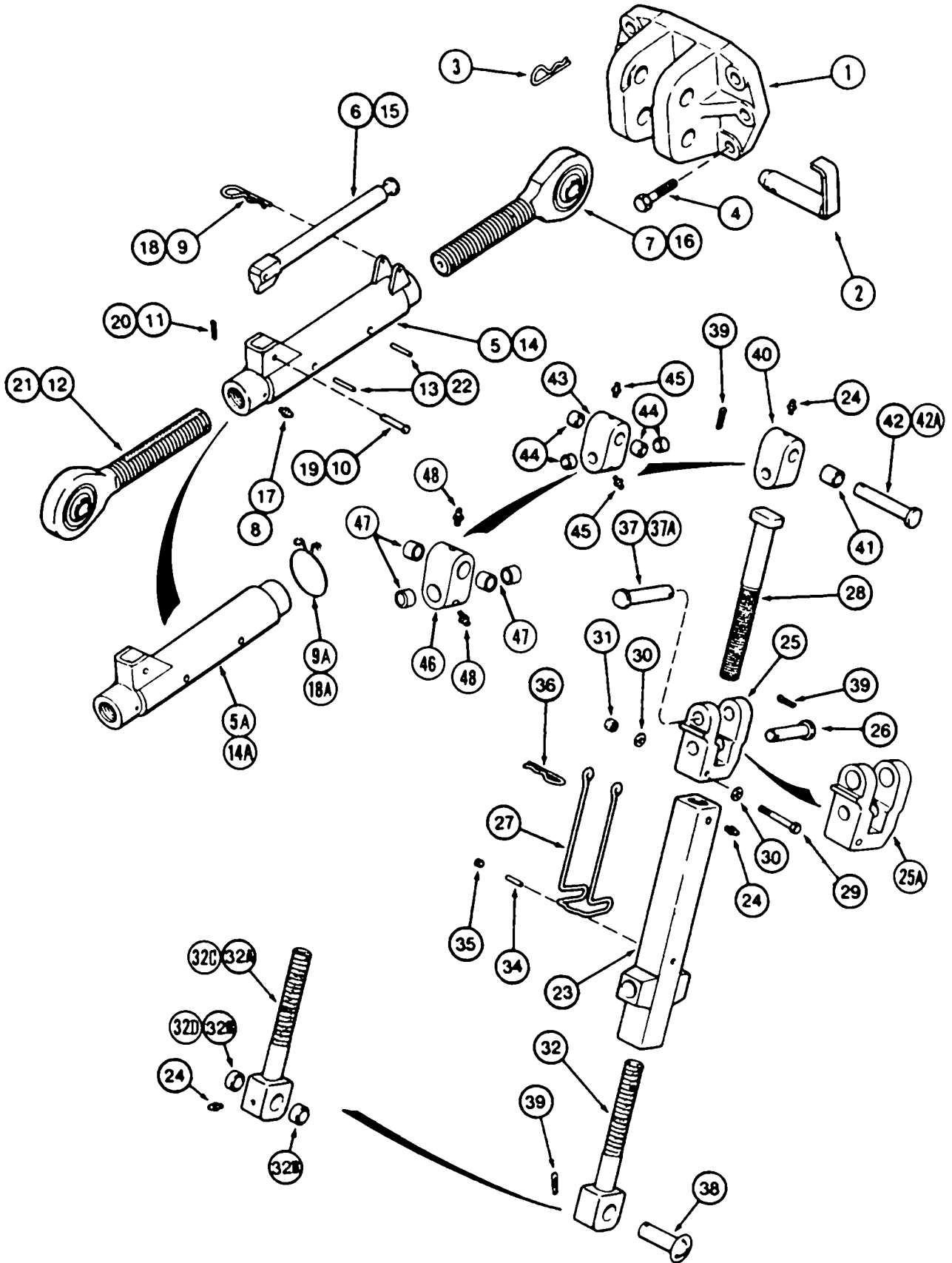
Продолжение на следующей странице



Тракторы «Магnum» 8930/8940/8950 КАЧАЮЩИЙСЯ ВАЛ СЦЕПКИ

9-3В

ОСЫЛ	НОМЕР ДЕТАЛИ	ОПИСАНИЕ	ТРЕБ.
50	1340666С1	КОРПУС - потенциометра	1
51	1348212С1	ВАЛ - датчика потенциометра, см. стр. 4-21	1
52	493-81008	КОНТРШАЙБА - с внутренними зубцами, 5/16 дюйма	2
53	495-11034	ШАЙБА - плоская, 11/32 x 11/16 x 1/16 дюйма	2
54	425-115	ГАЙКА - шестигранная, 5/16 дюйма NF	1
55	L18337	ХОМУТ - ленточный, 15 дюймов	1
56	413-616	БОЛТ - шестигранный, 3/8 NC x 1 дюйм	1
57	492-11038	КОНТРШАЙБА - 3/8 дюйма	1
58	229937А1	ПРОКЛАДКА - 2,0 мм толщиной, между рычагом качающегося вала и крышкой, если используется	ИПН
59	229936А1	ПРОКЛАДКА - 1,0 мм толщиной, между левым качающимся валом и крышкой, если используется	ИПН
59А	302737А1	ПРОКЛАДКА - 1,0 мм толщиной, между рычагом правого качающегося вала и крышкой, если используется	ИПН
60	110451А1	УЗЕЛ РЫЧАГА - качающегося вала, левого, серийный номер JJA0094169 и далее, если используется	1
60	110452А1	УЗЕЛ РЫЧАГА - качающегося вала, правого, серийный номер JJA0094169 и далее, если используется	1
61	*110447А2	ШТИФТ - качающегося вала с флажком	2
62	*D95748	ПРОСТАВКА -	2
63	*896-11010	ШАЙБА - плоская, 11 x 21 x 2,5 мм, закаленная	2
64	*627-10020	БОЛТ - шестигранный, с резьбой на всем теле, 10 - 1,5 x 20 мм, класс 10.9	2
65	1286923С2	УЗЕЛ РЫЧАГА - качающегося вала, левого, включает позицию 41, если используется	1
	*299255А1	КОМПЛЕКТ - подъемного звена усиленной конструкции, полевого, включает все позиции, обозначенные выше звездочкой, и на стр. 9-5В и 9-7	1



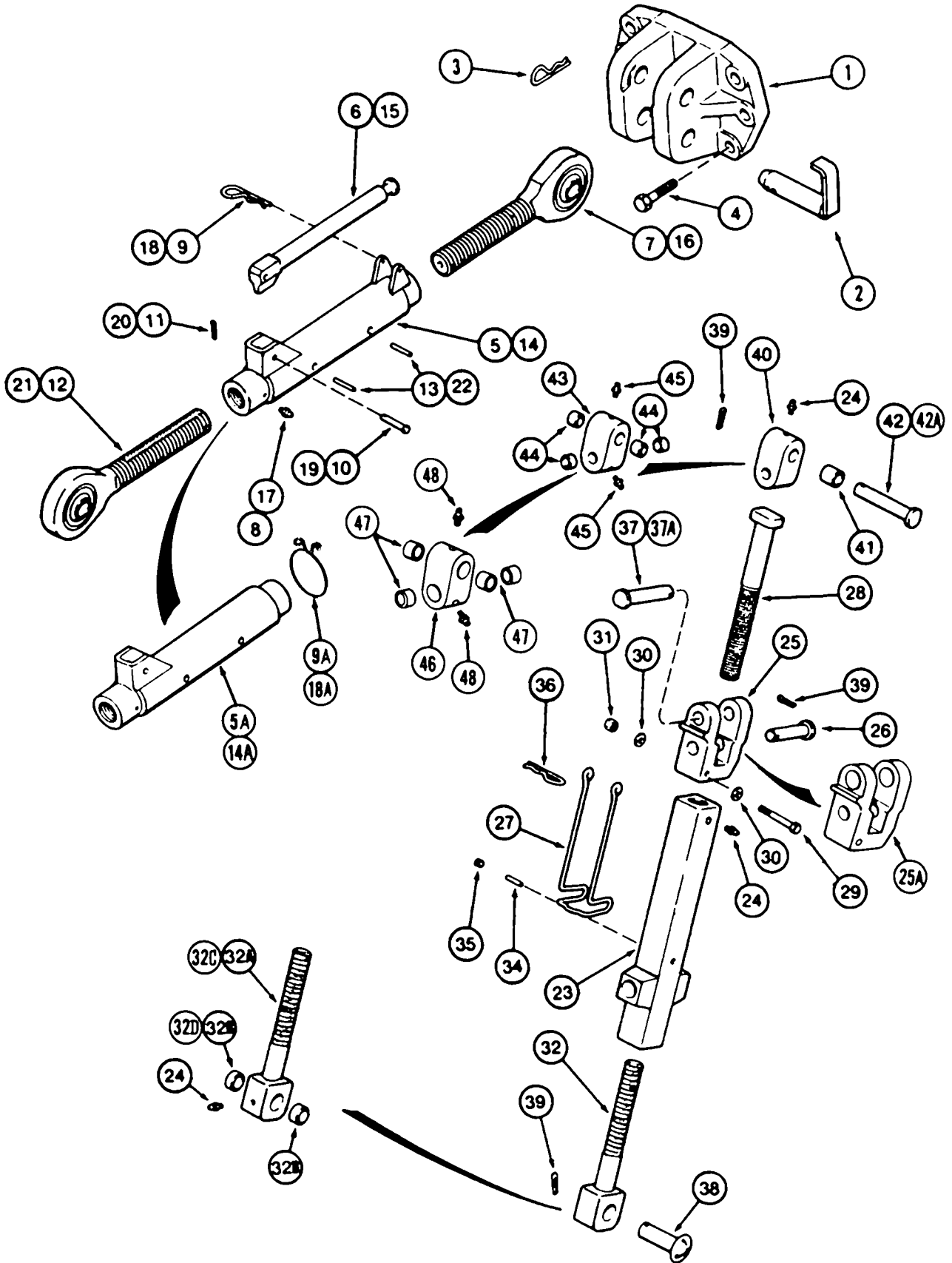
Тракторы «Магnum» 8930/8940/8950
ВЕРХНИЕ ПОДЪЕМНЫЕ ЗВЕНЬЯ СЦЕПКИ
Резьба 1-1/2 дюйма и 1-3/4 дюйма

9-5

ОСЫЛ.	НОМЕР ДЕТАЛИ	ОПИСАНИЕ	ТРЕБ.
1	1266971C4	КРОНШТЕЙН - звена, установочного	1
2	1286840C7	ШТИФТ -кронштейна, верхнего звена	1
3	1978738C1	ШПЛИНТ - U-образный, 3/16 дюйма	1
4	828-20080	БОЛТ - шестигранный, 20 - 2,5 x 80 мм, класс 10.9	6
	1331854C1	УЗЕЛ ЗВЕНА - верхнего, с 1-1/2-дюйм. резьбой. Более не производится. Заказывать нижеприведенный узел звена 1331854C2 и держатель пружинной рукоятки 315912A1	1
	1331854C2	УЗЕЛ ЗВЕНА - верхний, с резьбой 1-1/2 дюйма	1
5	1954221C2	СТЯЖНАЯ МУФТА - верхнего звена 1331854C1. Более не производится. Заказывать нижеприведенную стяжную муфту 1954221C3	1
5A	1954221C3	СТЯЖНАЯ МУФТА - верхнего звена, используется с узлом звена 1331854C2	1
6	1331863C2	РУКОЯТКА - стяжной муфты	1
7	1981986C1	СТЕРЖЕНЬ - верхнего звена, с правой резьбой, без клавишного переключателя	1
8	219-87	ПРЕСС-МАСЛЕНКА - прямая, 1/4-28 самонарез. x 9/16 дюйма. Заменяет пресс-масленку 219-14	2
9	1978738C1	ШПЛИНТ - U-образный, 3/16 дюйма, используется со стяжной муфтой 1954221C2	1
9A	315912A1	ПРУЖИНА - звена держателя рукоятки, используется со стяжной муфтой 1954221C3	1
10	427-6200	ШТИФТ - с головкой, 3/8 x 2 дюйма, закаленный	1
11	432-612	ШПЛИНТ - 3/32 x 3/4 дюйма	1
12	1282063C2	СТЕРЖЕНЬ - верхнего звена, с левой резьбой	1
13	838-3638	ШТИФТ - цилиндрический, 6 x 38 мм.	2
	1331855C1	УЗЕЛ ЗВЕНА - верхнего, с 1-3/4-дюйм. резьбой. Более не производится. Заказывать нижеприведенный узел звена 1331855C3 и держатель рукоятки пружины 315912A1	1
	1331855C3	УЗЕЛ ЗВЕНА - верхнего, с резьбой 1-3/4 дюйма. Заменяет узел звена 1331855C2	1
14	1954223C2	СТЯЖНАЯ МУФТА - верхнего звена, с узлом звена 1331855C1. Более не производится. Заказывать нижеприведенную стяжную муфту 1954223C4 и пружину 315912A1, позиция 9A.	1
14A	1954223C4	СТЯЖНАЯ МУФТА - верхнего звена, с узлом звена 1331855C2. Заменяет стяжную муфту 1954223C3	1
15	1331863C2	РУКОЯТКА - стяжной муфты	1
16	1981988C1	УЗЕЛ ВИНТА - включает шарик, с правой резьбой, без шпоночной канавки	1
17	219-87	ПРЕСС-МАСЛЕНКА, прямая, 1/4-28 самонарез. x 9/16 дюйма, заменяет пресс-масленку 219-14	2
18	1978738C1	ШПЛИНТ - U-образный, 3/16 дюйма, используется со стяжной муфтой 1954223C2	1
18A	315912A1	ПРУЖИНА - звена держателя рукоятки, используется со стяжной муфтой 1954223C3	1
19	427-6200	ШТИФТ - с головкой, 3/8 x 2 дюйма, закаленный	1
20	432-612	ШПЛИНТ - 3/32 x 3/4 дюйма	1
21	1282082C2	УЗЕЛ ВИНТА - включает шарик, с левой резьбой	1
22	838-5645	ШТИФТ - цилиндрический, 6 x 45 мм.	2
23	395776A1	СТЯЖНАЯ МУФТА - левого звена, заменяет 149836C4	2
24	219-87	ПРЕСС-МАСЛЕНКА - прямая, 1/4-28 самонарез. x 9/16 дюйма, заменяет пресс-масленку 219-14	ИПН
24	219-86	ПРЕСС-МАСЛЕНКА - прямая, самонарез. 1/8 PT x 5/8 дюйма, заменяет пресс-масленку 219-1	ИПН

Продолжение на следующей странице

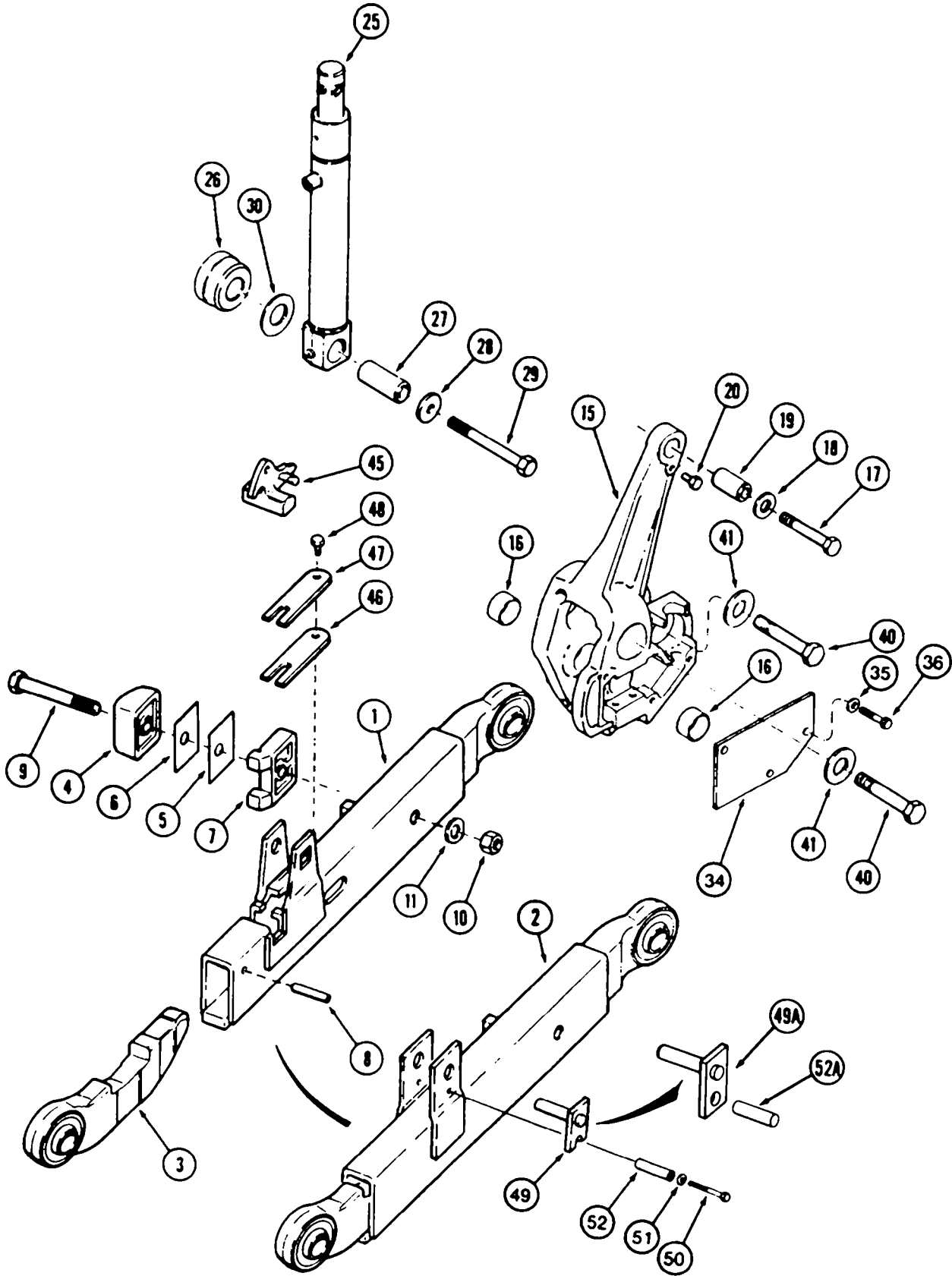
Опубликовано в апреле 2002 г.



Тракторы «Магnum» 8930/8940/8950
ВЕРХНИЕ ПОДЪЕМНЫЕ ЗВЕНЬЯ СЦЕПКИ
1-1/2-дюйм. и 1-3/4-дюйм. резьба

9-5В

ОСЫЛ.	НОМЕР ДЕТАЛИ	ОПИСАНИЕ	ТРЕБ.
25	1266968С1	ВИЛКА - подъемного звена, до серийного номера JJA0094169	2
25А	*110450А1	ВИЛКА - подъемного звена, серийный номер JJA0094169 и далее	2
26	39-51260	ШТИФТ - с головкой, 3/4 x 3-3/4 дюйма	2
27	123464С3	ХОМУТ - механизма блокировки стяжной муфты	2
28	149838С1	СТЕРЖЕНЬ - выравнивающий	2
29	413-652	БОЛТ - шестигранный, 3/8 NC x 3-1/4 дюйма	2
30	495-11041	ШАЙБА - плоская, 13/32 x 13/16 x 1/16 дюйма	4
31	231-4116	ГАЙКА - шестигранная, самозаконтривающаяся, 3/8 дюйма NC	2
32	ОНО	СТЕРЖЕНЬ - выравнивающий, без отверстия для пресс-масленки и без втулок. Заказывать нижеприведенный стержень 1272852С1, позиция 32А	2
32А	1272852С2	СТЕРЖЕНЬ - нижний, выравнивающий, с отверстием для пресс-масленки и втулками, до серийного номера JJA0094169, заменяет стержень 1272852С1	2
32В	1272674С1	ВТУЛКА - поворотная, 26 (1-1/64) внутр. диам. x 32 (1-1/4) наружн. диам. x 21 мм (53/64 дюйма) длиной	2
32С	*315000А1	СТЕРЖЕНЬ - нижний, выравнивающий, с отверстием для пресс-масленки и втулками, серийный номер JJA0094169 и далее	2
32D	*294770А1	ВТУЛКА - поворотная, 25,5 (1) внутр. диам. x 28,9 (1-1/8) наружн. диам. x 19 мм (3/4 дюйма) длиной	
33	219-23	ПРЕСС-МАСЛЕНКА - прямая, 1/4 РТ x 7/8 дюйма	2
34	38-11620	ШТИФТ - цилиндрический, 1/4 x 1-1/4 дюйма	2
35	217-433	ПРОБКА - с шестигранным гнездом под ключ, без головки, 1/4 дюйма РТ	2
36	480523R1	ШТИФТ - U-образный	2
37	1266969С1	ШТИФТ - с головкой, 19 мм (3/4 дюйма) диаметром, до серийного номера JJA0094169	2
37А	142020А2	ШТИФТ - с головкой, 25,3 мм (1 дюйма) диаметром, серийный номер JJA0094169 и далее	2
38	242747А1	ШТИФТ - выравнивающий, заменяет штифт 109088С4	2
39	*432-1620	ШПЛИНТ -1/4 x 1-1/4 дюйма	ИПН
40	1286725С2	ШАРНИРНЫЙ УЗЕЛ - подъемного звена, с одной пресс-масленкой и двумя втулками, включает (1) позицию 45, пресс-масленка 219-14, если используется. Более не производится, заказывать шарнирный узел 1272669С3, ссылка 43.	2
41	1252114С1	ВТУЛКА - шарнира подъемного звена	2
42	39-51276	ШТИФТ - с головкой, до серийного номера JJA0094169	2
42А	*142020А2	ШТИФТ - с головкой, 25,3 мм (1 дюйм) диаметром, серийный номер JJA0094169 и далее	
43	1272669С3	ШАРНИРНЫЙ УЗЕЛ- подъемного звена, с двумя пресс-масленками и четырьмя втулками, если используется, до серийного номера JJA0094169, заменяет шарнирный узел 1272669С2	2
44	1252114С1	ВТУЛКА - шарнирная, подъемного звена, 19,3 (3/4) внутр. диам. x 25,5 (1) x 23,5 мм (15/16 дюйма) длиной	4
45	219-14	ПРЕСС-МАСЛЕНКА - прямая 1/4 приводного типа x 9/16 дюйма	2
46	*294767А2	ШАРНИРНЫЙ УЗЕЛ - подъемного звена, с двумя пресс-масленками и четырьмя втулками, если используется, серийный номер JJA0094169 и далее, заменяет шарнирный узел 294767А1	2
47	*294770А1	ВТУЛКА - поворотная, 25,5 (1) внутр. диам. x 28,9 (1-1/8) наружн. диам. x 19 мм (3/4 дюйма) длиной	4
48	219-87	ПРЕСС-МАСЛЕНКА - прямая, 1/4-28 самонарез. x 9/16 дюйма	2
	*299255А1	КОМПЛЕКТ - подъемного звена усиленной конструкции, включает все позиции, отмеченный выше звездочкой, и на стр. 9-3В и 9-7	1

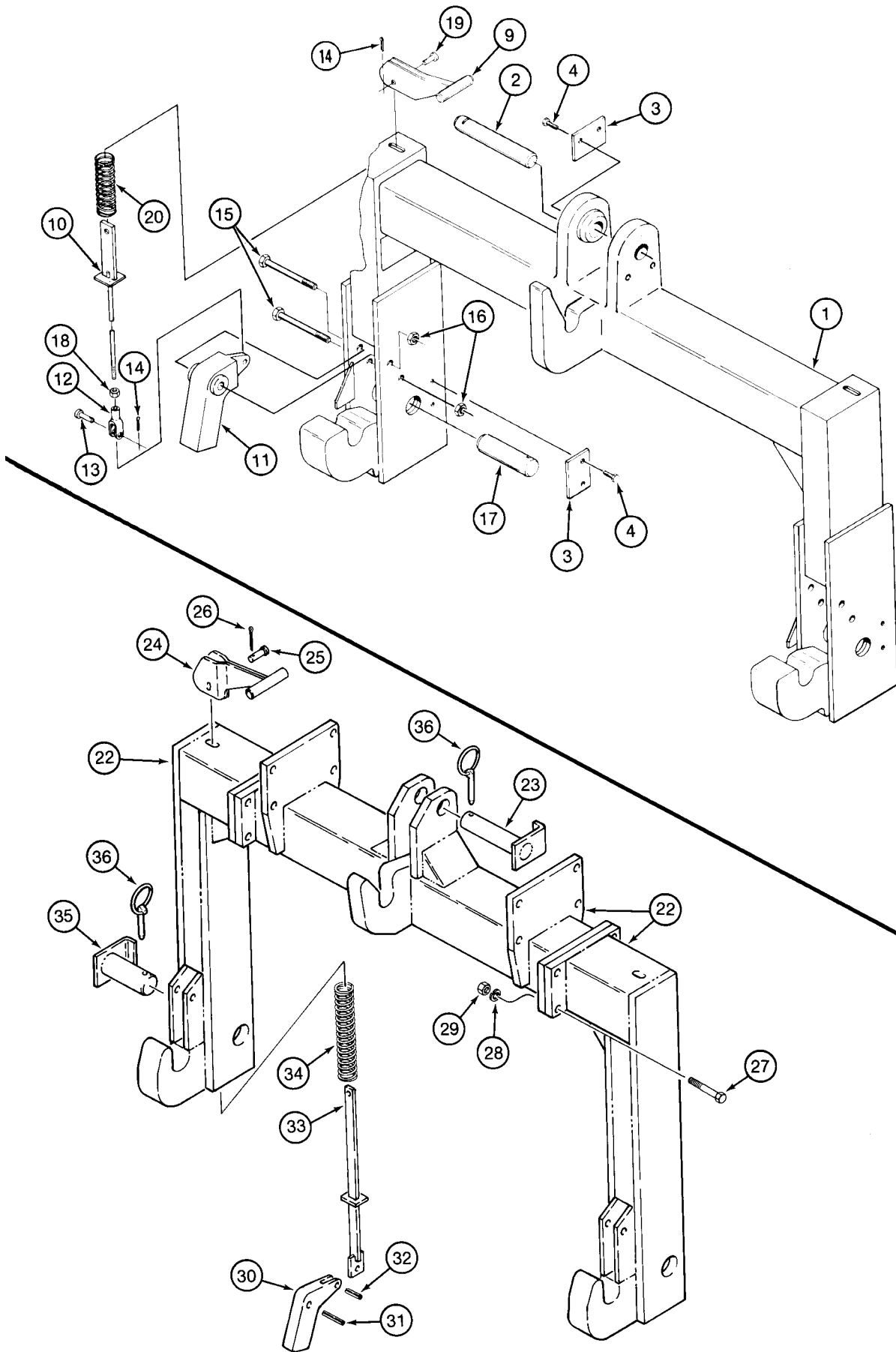


Тракторы «Магnum» 8930/8940/8950

НИЖНИЕ ПОДЪЕМНЫЕ ЗВЕНЬЯ СЦЕПКИ

9-7

ССЫЛ	НОМЕР ДЕТАЛИ	ОПИСАНИЕ	ТРЕБ.
1	1331893С8	ЗВЕНО - нижнее, подъемное, левое, переднее, телескопическое. Не показано. Если используется	1
1	1331894С8	ЗВЕНО - нижнее, подъемное, правое, переднее, телескопическое. Не показано. Если используется	1
2	134313А3	ЗВЕНО - нижнее, подъемное, левое, жесткое, не показано. Если используется	1
2	134318А3	ЗВЕНО - нижнее, подъемное, правое, жесткое, если используется.	1
3	1282114С4	ЗВЕНО - нижнее, подъемное, левое, заднее. Не показано.	1
3	1282115С4	ЗВЕНО - нижнее, подъемное, правое, заднее.	1
4	1286752С2	БАМПЕР - кулачка	2
	1965317С1	КОМПЛЕКТ - уплотнений, бампера. Более не производится, заказывать комплектующие	1
5	70479С1	ПРОКЛАДКА - 1/32 дюйма, бампера	2
6	70480С1	ПРОКЛАДКА - 1/16 дюйма, бампера	12
7	1266811С1	ПРОСТАВКА - бампера кулачка	2
8	738-31260	ШТИФТ - цилиндрический, 12 x 60 мм	2
9	413-1280	БОЛТ - шестигранный, 3/4 NC x 5 дюйма.	2
10	231-14412	ГАЙКА - шестигранная, самозаконтривающаяся, 3/4 дюйма NC	2
11	495-11081	ШАЙБА - плоская, 13/16 x 1-15/32 x 1/8 дюйма	2
15	1347900С3	УЗЕЛ КРОНШТЕЙНА - нижнего звена, левого, не показан. Включает позицию 16, втулка, 1960223С1	1
15	1347902С3	УЗЕЛ КРОНШТЕЙНА - нижнего звена, правого	1
16	1960223С1	ВТУЛКА - кронштейна	2
17	828-16090	БОЛТ - шестигранный, 16 - 2,0 x 90 мм, класс 10.9.	2
18	896-16016	ШАЙБА - плоская, 17,5 x 34 x 5 мм, закаленная	2
19	1347983С1	ВТУЛКА - кронштейна	2
20	614-10020	БОЛТ - шестигранный, с резьбой на всем теле, 10 - 1,5 x 20 мм.	2
25	ССЫЛКА	УЗЕЛ ЦИЛИНДРА - подъемного, сцепки, см. стр. 8-31 или 8-33	2
26	1998150С1	ПРОСТАВКА - цилиндра, установочная.	2
27	1998013С1	ВТУЛКА - цилиндра	2
28	145678С3	ШАЙБА - плоская, 17 мм	2
29	828-16160	БОЛТ - шестигранный, 16 - 2,0 x 160 мм, класс 10.9.	2
30	495-81206	ШАЙБА - плоская, 1-9/32 x 2-1/2 x 7/64 дюйма	2
34	1347904С1	ПЛАСТИНА - крепежная, определяющего штифта.	2
35	895-18010	ШАЙБА - плоская, 11 x 18 x 1,6 мм.	6
36	614-10020	БОЛТ - шестигранный, с резьбой на всем теле, 10 - 1,5 x 20 мм.	6
40	828-24110	БОЛТ - шестигранный, 24 - 3,0 x 110 мм, класс 10.9.	4
41	896-16024	ШАЙБА - плоская, 26 x 56 x 6 мм	4
45	398399R1	ЗАЩЕЛКА - нижнего звена	2
46	382192R1	ПРУЖИНА - защелки звена	2
47	382193R1	ПРУЖИНА - элемента жесткости	2
48	614-8012	БОЛТ - шестигранный, с резьбой на всем теле, 8 - 1,25 x 12 мм, заменяет болт 414-58	2
49	125685А3	ШТИФТ - используется с жестким нижним звеном. Если используется. До серийного номера JJA0094169, заменяет штифт 125685А1	2
49А	*125685А3	ШТИФТ - используется с нижним жестким звеном, серийный номер JJA0094169 и далее, заменяет штифт 125685А2	2
50	*627-10025	БОЛТ - шестигранный, с резьбой на всем теле, 10 - 1,5 x 25 мм, класс 10.9	2
51	896-11010	ШАЙБА - плоская, 11 x 21 x 2,5 мм, закаленная	2
52	D95748	ПРОСТАВКА - штифта, 13/32 внутр. диам. x 5/8 наружн. диам. x 9/32 дюйма длиной, до серийного номера JJA0094169	2
52А	*335075А1	ПРОСТАВКА - штифта, 13/32 x 5/8 x 1/2 дюйма длиной, 13/32 внутр. диам. x 5/8 наружн. диам. x 7/16 дюйма длиной, серийный номер JJA0094169 и далее, заменяет проставку 313458А1	2
	*299255А1	КОМПЛЕКТ - подъемного звена усиленной конструкции, полевой, включает все позиции, обозначенные выше звездочкой, и на стр. 9-3В и 9-5В	1



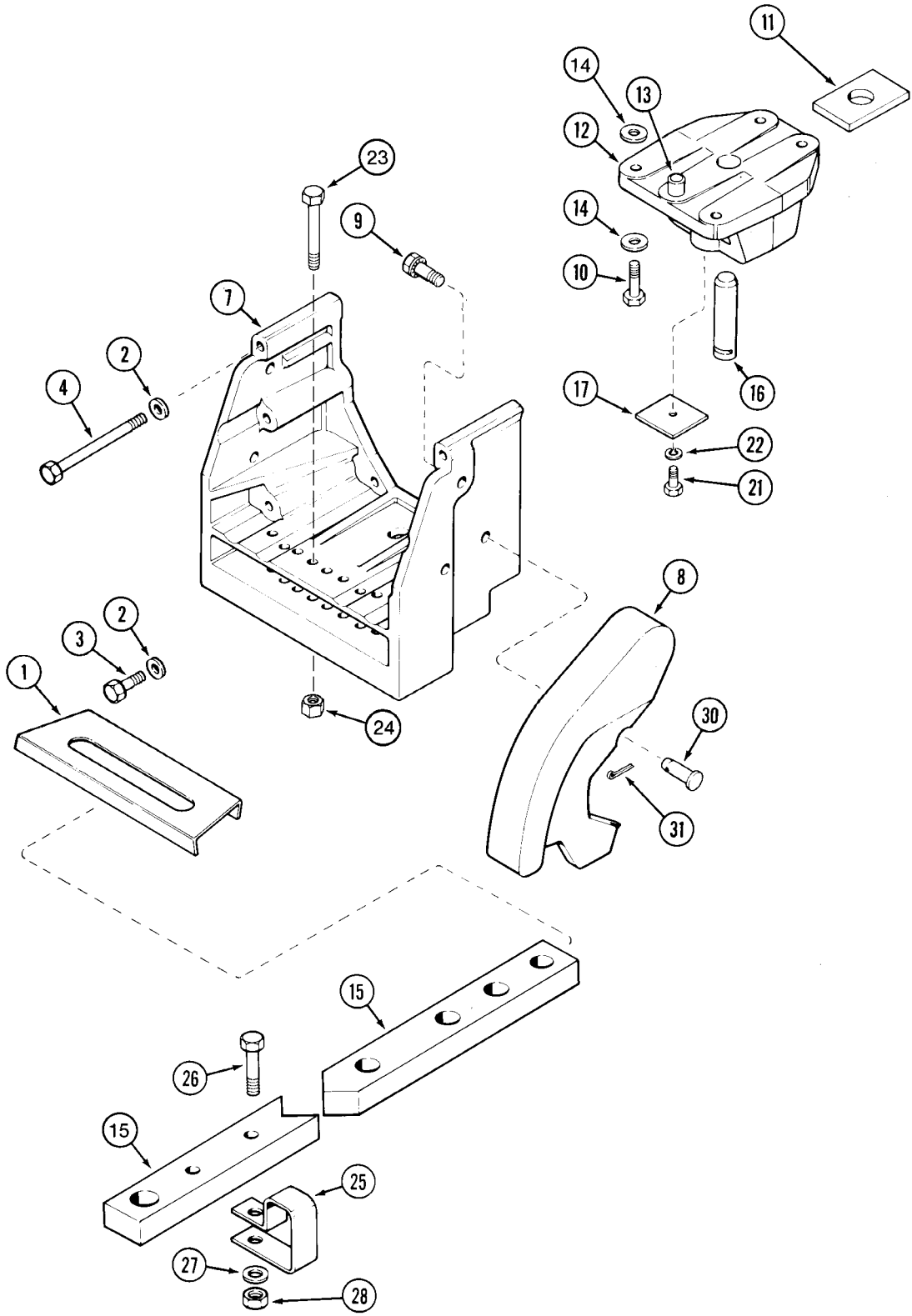
Тракторы «Магnum» 8930/8940/8950
СОЕДИНИТЕЛЬНАЯ МУФТА АВТОСЦЕПКИ
Категория III
(если имеется)

9-9

ССЫЛ	НОМЕР ДЕТАЛИ	ОПИСАНИЕ	ТРЕБ.
	1348143С3	СОЕДИНИТЕЛЬНАЯ МУФТА - автосцепки, если имеется. Более не производится, заказывать комплектующие	1
1	70-6430Т1	АВТОСЦЕПКА - с соединительной муфтой	1
2	70-6452Т1	ШТИФТ - установочный, 4-15/16 дюйма длиной, центрального звена	1
3	409664А1	БЛОК - держателя, заменяет, блок 70-3082Т2	3
4	426-816	БОЛТ - шестигранный, 1/2 NC x 1 дюйм, сорт 8	6
9	70-4320Т1	РУКОЯТКА - выключения сцепки	2
10	70-4324Т1	ЗВННО - выключения сцепки	2
11	70-6310Т2	ЗАЩЕЛКА - выключения сцепки.	2
12	213-126	СЕРЬГА - регулируемая, 3/8 дюйма NF	2
13	427-6106	ШТИФТ - с головкой, 3/8 x 1-1/16 дюйма, закаленный	2
14	432-616	ШПЛИНТ - 3/32 x 1 дюйм	4
15	426-1072	БОЛТ - шестигранный, 5/8 NC x 4-1/2 дюйма, сорт 8	4
16	231-42110	ГАЙКА - шестигранная, самозаконтривающаяся, 5/8 дюйма NC	4
17	70-4293Т1	ШТИФТ - нижней сцепки	2
18	425-156	ГАЙКА - шестигранная, стопорная, 3/8 дюйма NF	2
19	19-5423	ШТИФТ - с головкой, 3/8 x 7/8 дюйма	2
20	70-4340Т1	ПРУЖИНА - компрессионная	2
21	321-3339	ИНФОРМАЦИОННАЯ НАКЛЕЙКА - Предостережение: обе защелки должны быть полностью зацеплены по подъемным штифтам рабочего орудия. Не показана. См. стр. 9-113, позиция 3	1

Соединительная муфта автосцепки
Модели 8930
(если имеется)

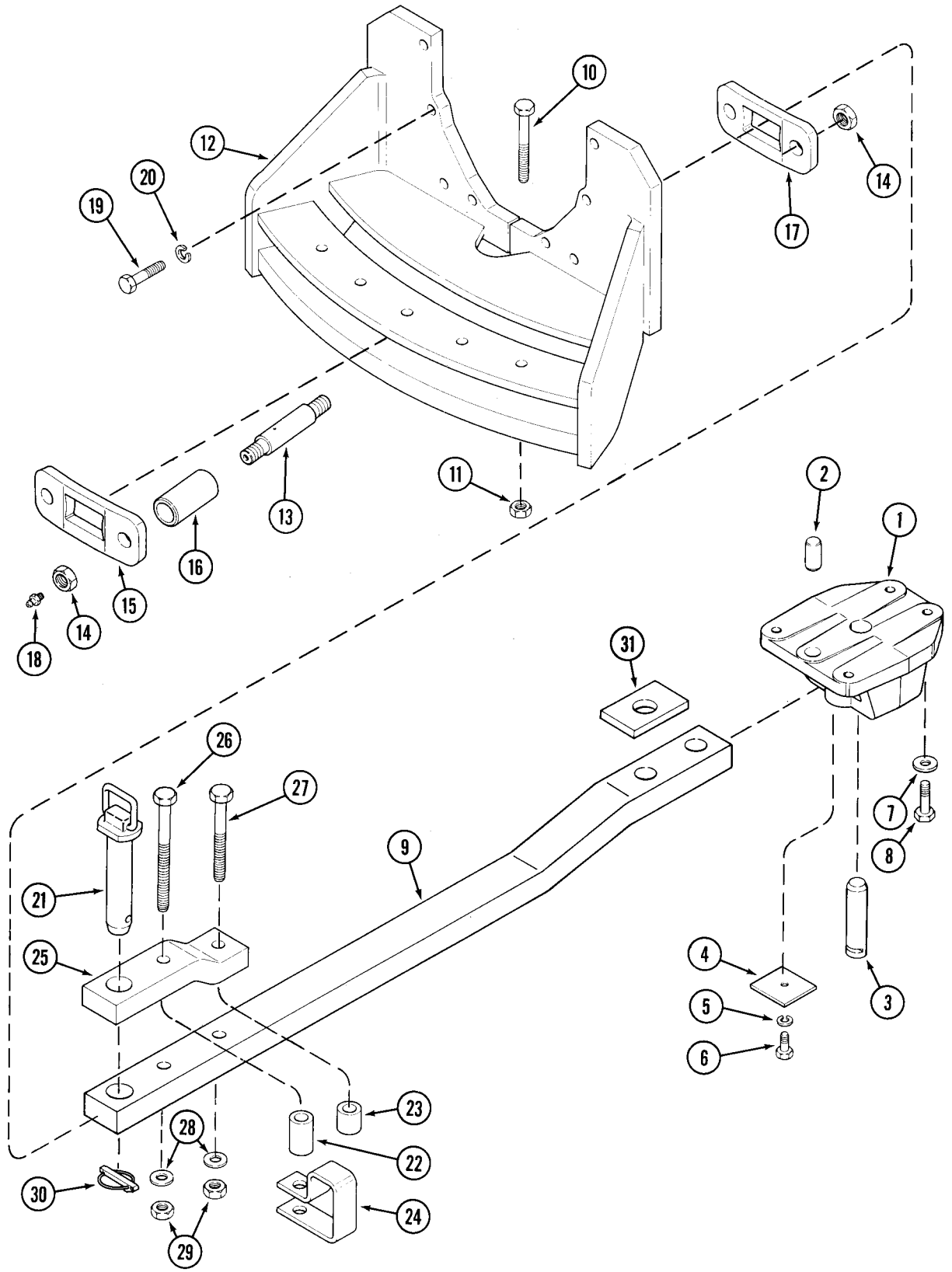
	229856А1	СОЕДИНИТЕЛЬНАЯ МУФТА- автосцепки, если используется	1
22	ОНО	РАМА- соединительной муфты	1
23	229035А1	ШТИФТ - верхнего звена	1
24	64715С1	РУКОЯТКА - выключения сцепки	2
25	427-5112	ШТИФТ - с головкой, 5/16 x 1-1/8 дюйма	2
26	432-612	ШПЛИНТ - 3/32 x 3/4 дюйма	2
27	326-840	БОЛТ - шестигранный, 1/2 NC x 2-1/2 дюйма, сорт 8	8
28	492-11050	КОНТРШАЙБА, 1/2 дюйма	8
29	329-108	ГАЙКА - шестигранная, 1/2 дюйма NC, сорт 8	8
30	229992А1	ЗАЩЕЛКА - выключения сцепки.	2
31	229990А1	ШТИФТ - цилиндрический, 1/2 x 2 дюйма	2
32	229993А1	ШТИФТ - цилиндрический, 5/16 x 1 дюйма	2
33	229994А1	ЗВЕНО - выключения сцепки	2
34	64717С1	ПРУЖИНА - компрессионная	2
35	229034А1	ШТИФТ - нижнего звена	2
36	D33805	ШТИФТ - стопорный	3
37	321-3339	ИНФОРМАЦИОННАЯ НАКЛЕЙКА - Предостережение: обе защелки должны быть полностью зацеплены по подъемным штифтам рабочего орудия. Не показана. См. стр. 9-113, позиция 3	2



СЦЕПНОЕ УСТРОЙСТВО

Со сцепкой

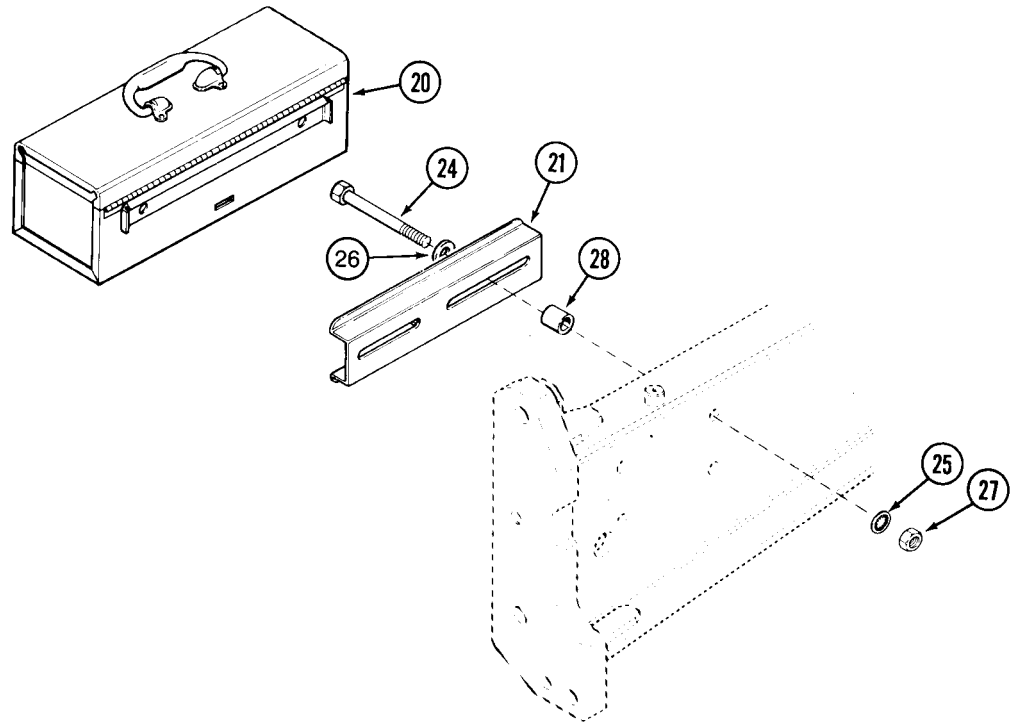
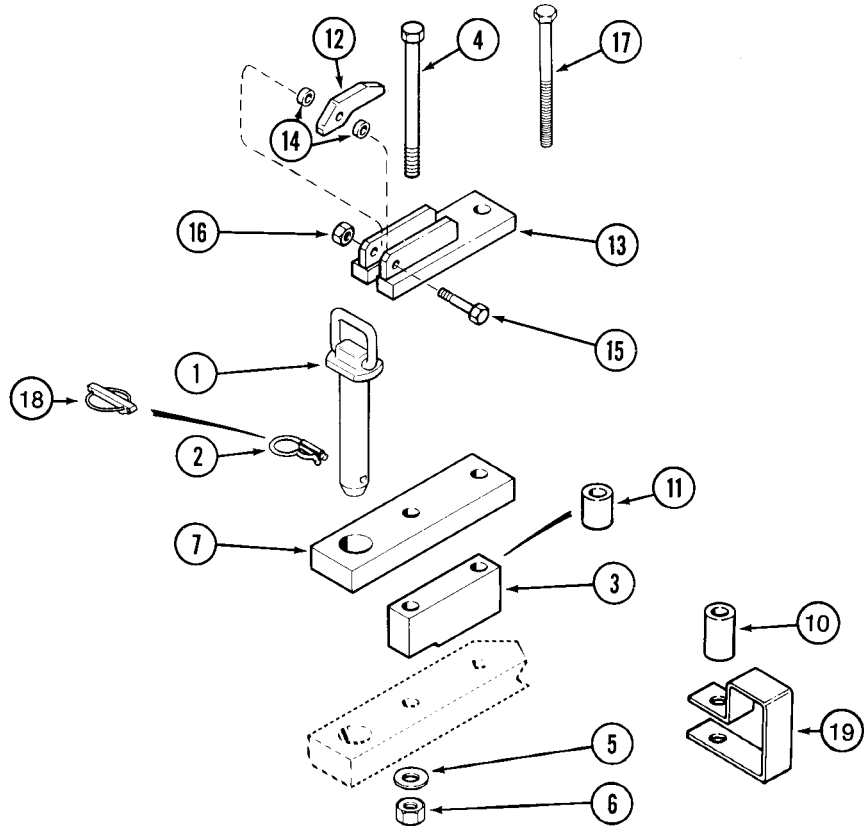
ОСЫЛ.	НОМЕР ДЕТАЛИ	ОПИСАНИЕ	ТРЕБ.
1	1286971С1	ПЛАСТИНА - компенсирующая износ, сцепного устройства	1
2	896-16016	ШАЙБА - плоская, 17,5 х 34 х 5 мм, закаленная, заменяет шайбу 67872С1	8
3	628-16050	БОЛТ - шестигранный, с резьбой на всем теле, 16 - 2,0 х 50 мм, класс 10.9	2
4	828-16190	БОЛТ - шестигранный, 16 - 2,0 х 190 мм, класс 10.9	6
7	1981968С2	ОПОРА - сцепного устройства	1
8	1331889С1	КУЛАЧОК - поворотного ограничителя, левый, не показан	1
8	1331890С1	КУЛАЧОК - поворотного ограничителя, левый	1
9	410-11228	БОЛТ - шестигранный, самозаконтривающийся, 3/4 NC х 1-3/4 дюйма, сорт 8	2
10	828-16060	БОЛТ - шестигранный, 16 - 2,0 х 60 мм, класс 10.9	4
11	224619С2	ПРОСТАВКА - сцепного устройства, поворотная	1
12	142619С3	ОПОРА - поворотная, сцепного устройства	1
13	837-25050	ШТИФТ - установочный, 25 х 50 мм, закаленный	1
14	896-16016	ШАЙБА - плоская, 17,5 х 34 х 5 мм, закаленная	8
15	1286969С3	СЦЕПНОЕ УСТРОЙСТВО - маятниковое, с одинарным валом отбора мощности, если имеется	1
15	227414А1	СЦЕПНОЕ УСТРОЙСТВО - маятниковое, с двойным валом отбора мощности, если имеется	1
16	1982103С1	ШТИФТ - поворотный, сцепного устройства, 140 мм	1
17	67828С1	ДЕРЖАТЕЛЬ - штифта	1
21	627-12030	БОЛТ - шестигранный, с резьбой на всем теле, 12 - 1,75 х 30 мм, класс 10.9	1
22	892-11012	КОНТРШАЙБА - 12 мм	1
23	827-16140	БОЛТ - шестигранный, 16 - 2,0 х 140 мм, класс 10.9	2
24	832-10416	ГАЙКА - шестигранная, самозаконтривающаяся, 16 мм - 2.0	2
25	1331943С1	ОПОРА - цепи	1
26	827-20090	БОЛТ - шестигранный, 20 - 2,5 х 90 мм, класс 10.9	1
27	896-11020	ШАЙБА - плоская, 22 х 37 х 4 мм, закаленная	1
28	829-1420	ГАЙКА - шестигранная, 20 мм - 2,5, класс 10	1
30	439-11236	ШТИФТ - с головкой, 3/4 х 2-1/4 дюйма, заменяет штифт 439-51236	2
31	1978738С1	ШПЛИНТ - U-образный, 3/16 дюйма	2



СЦЕПНОЕ УСТРОЙСТВО

Без сцепки

ОСЫЛ.	НОМЕР ДЕТАЛИ	ОПИСАНИЕ	ТРЕБ.
1	142619С3	ОПОРА - поворотная, сцепного устройства	1
2	837-25050	ШТИФТ - установочный, 25 x 50 мм, закаленный.	1
3	1982103С1	ШТИФТ - поворотный, сцепного устройства	1
4	67828С1	ДЕРЖАТЕЛЬ - штифта, сцепного устройства.	1
5	892-11012	КОНТРШАЙБА - 12 мм	1
6	627-12030	БОЛТ - шестигранный, с резьбой на всем теле, 12 - 1,75 x 30 мм, класс 10.9	1
7	896-16016	ШАЙБА - плоская, 17,5 x 34 x 5 мм, закаленная.	4
8	828-16060	БОЛТ - шестигранный, 16 - 2,0 x 60 мм, класс 10.9	4
9	1348126С1	СЦЕПНОЕ УСТРОЙСТВО - маятниковое, одинарный вал отбора мощности, если имеется	1
9	1348127С1	СЦЕПНОЕ УСТРОЙСТВО - маятниковое, двойной вал отбора мощности, если имеется	1
10	827-16140	БОЛТ - шестигранный, 16 - 2,0 x 140 мм, класс 10.9, одинарный вал отбора мощности, если имеется	2
10	827-16130	БОЛТ - шестигранный, 16 - 2,0 x 130 мм, класс 10.9, двойной вал отбора мощности, если имеется	2
11	832-10416	ГАЙКА - шестигранная, самозаконтривающаяся, 16 мм - 2,0	2
12	1982156С3	КРОНШТЕЙН - задний, опорный	1
13	1998066С1	ШТИФТ - ролика сцепного устройства	2
14	23443R1	ГАЙКА - шестигранная, 1 дюйм NC	4
15	1982141С1	ПЛАСТИНА - задняя, опорная	1
16	A145831	РОЛИК - сцепного устройства	2
17	1982142С1	ПЛАСТИНА - передняя, опорная	1
18	219-14	ПРЕСС-МАСЛЕНКА - прямая, 1/4 приводного типа x 9/16 дюйма	2
19	828-16065	БОЛТ - шестигранный, 16 - 2,0 x 65 мм, класс 10.9	8
20	896-16016	ШАЙБА - плоская, 17,5 x 34 x 5 мм, закаленная.	8
21	1286985С4	ШТИФТ - сцепки сцепного устройства.	1
22	1286924С1	ПРОСТАВКА - ленточная	1
23	1331939С1	ПРОСТАВКА - ленточная	1
24	1331943С1	ОПОРА - цепи	1
25	1348030С1	ХОМУТ - устройства автоматического зацепления	1
26	827-20200	БОЛТ - шестигранный, 20 - 2,5 x 200 мм, класс 10.9	1
27	827-20160	БОЛТ - шестигранный, 20 - 2,5 x 160 мм, класс 10.9	1
28	896-11020	ШАЙБА - плоская, 22 x 37 x 4 мм, закаленная	2
29	829-1420	ГАЙКА - шестигранная, 20 мм - 2,5, класс 10	2
30	1348043С1	ШТИФТ - стопорный, со щелчком	1
31	224619С2	ПРОСТАВКА - сцепного устройства, поворотного	1

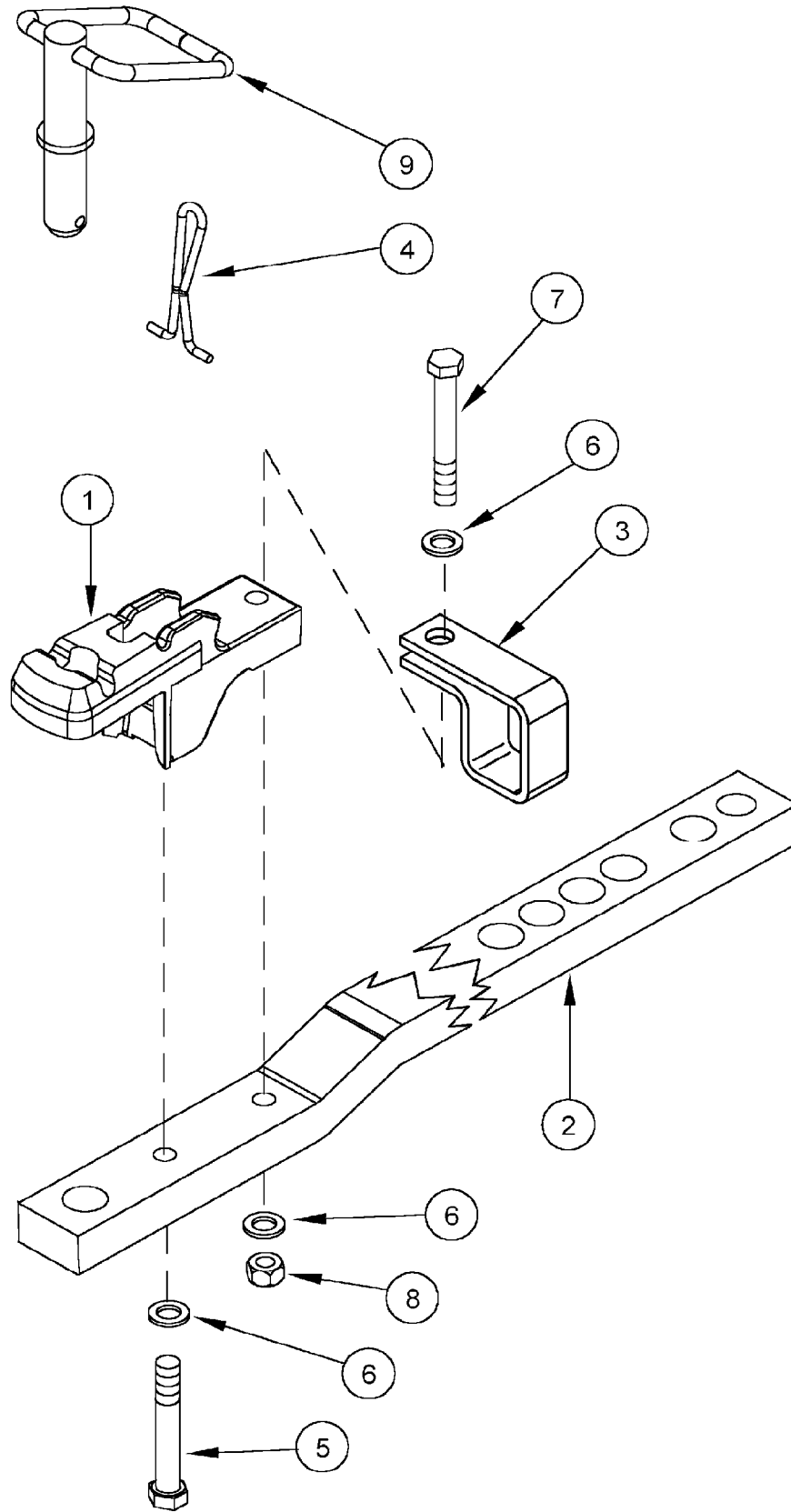


УСТРОЙСТВО АВТОМАТИЧЕСКОГО ЗАЦЕПЛЕНИЯ СЦЕПНОГО УСТРОЙСТВА

ССЫЛ	НОМЕР ДЕТАЛИ	ОПИСАНИЕ	ТРЕБ.
1	1286985C4	ШТИФТ - устройства автоматического зацепления	1
2	1289372C1	ШТИФТ - U-образный, специальный, если используется	1
3	1286983C2	ПРОСТАВКА - хомута сцепного устройства, если используется, заменяет проставку 1286983C1	1
4	827-20220	БОЛТ - шестигранный, 20 - 2,5 x 220 мм, класс 10.9, если используется	1
4	827-20210	БОЛТ - шестигранный, 20 - 2,5 x 210 мм, класс 10.9, если используется	1
5	896-11020	ШАЙБА - плоская, 22 x 37 x 4 мм, закаленная	2
6	829-1320	ГАЙКА - шестигранная, 20 мм - 2,5, класс 10	2
7	1286984C1	УСТРОЙСТВО АВТОМАТИЧЕСКОГО ЗАЦЕПЛЕНИЯ - сцепного вала	1
10	1286924C1	ПРОСТАВКА - хомута, если используется	1
11	1331939C1	ПРОСТАВКА - хомута, если используется	1
12	1965315C2	РЫЧАГ - устройства автоматического зацепления	1
13	1965312C3	ЗАЩЕЛКА - устройства автоматического зацепления	1
14	1965316C2	ВТУЛКА - защелки.	2
15	827-12065	БОЛТ - шестигранный, 12 - 1,75 x 65 мм, класс 10.9	1
16	832-10412	ГАЙКА - шестигранная, самозаконтривающаяся, 12 мм - 1,75	1
17	827-20200	БОЛТ - шестигранный, 20 - 2,5 x 200 мм, класс 10.9	1
18	1348043C1	ШТИФТ - стопорный, со щелчком, если используется.	1
19	1331943C1	ОПОРА - цепи	1

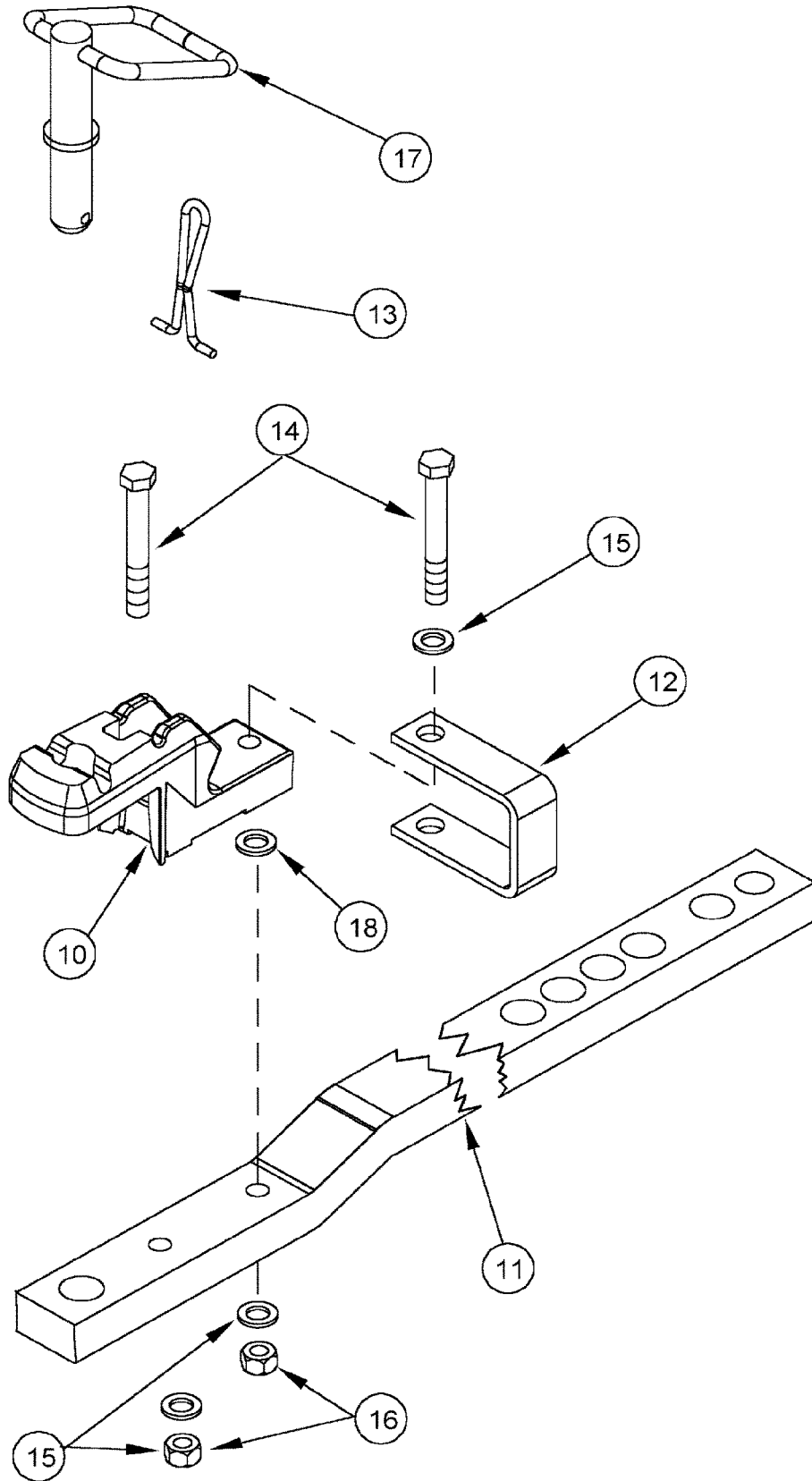
ИНСТРУМЕНТАЛЬНЫЙ ЯЩИК

	1983805C1	ПРИСПОСОБЛЕНИЯ ДЛЯ ИНСТРУМЕНТАЛЬНОГО ЯЩИКА - трактора, заказывать по Прейскуранту техники	1
20	A181436	ЯЩИК - инструментальный	1
	ОНО	РУКОЯТКА - инструментального ящика, не показана	1
	ОНО	ШТИФТ - Г-образный, установочный (изготавливается из 1/4-дюйм. круглой заготовки), не показан	1
	ОНО	ПОДДОН - перевозочный, не показан	1
21	A181434	КРОНШТЕЙН - установочный, инструментального ящика	1
24	814-16150	БОЛТ - шестигранный, 16 - 2,0 x 150 мм	2
25	893-16016	КОНТРШАЙБА - с внутренними зубцами, 16 мм	2
26	895-11016	ШАЙБА - плоская, 17,5 x 30 x 3 мм	2
27	825-1416	ГАЙКА - шестигранная, 16 мм - 2.	2
28	1348536C1	ПРОСТАВКА - установочная	2



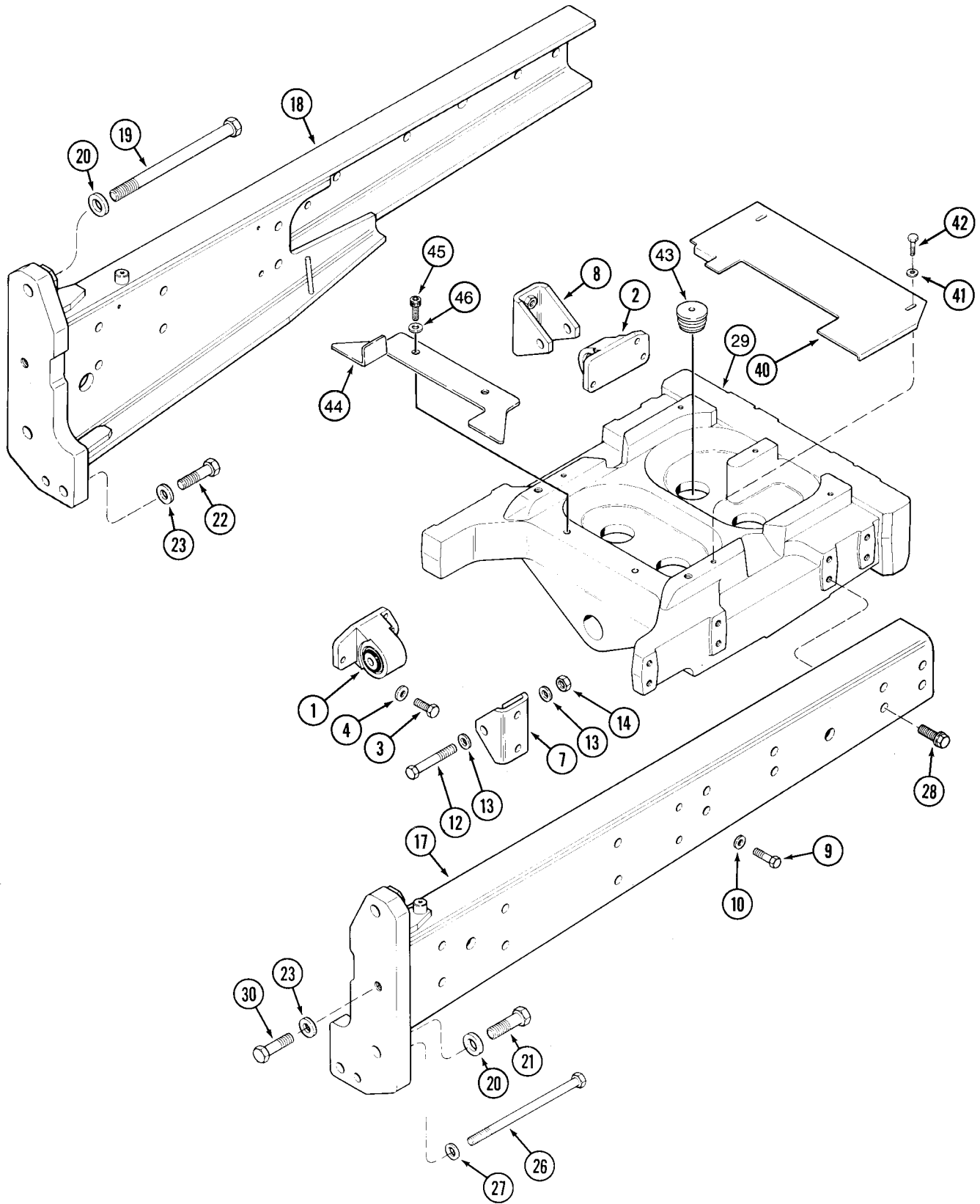
УСТРОЙСТВО АВТОМАТИЧЕСКОГО ЗАЦЕПЛЕНИЯ СЦЕПНОГО УСТРОЙСТВА - СО СМЕЩЕНИЕМ

ССЫЛ	НОМЕР ДЕТАЛИ	ОПИСАНИЕ	ТРЕБ.
1	246895A1	УСТРОЙСТВО АВТОМАТИЧЕСКОГО ЗАЦЕПЛЕНИЯ - со смещением	1
2	1348126C1	СЦЕПНОЕ УСТРОЙСТВО - маятниковое, одинарный вал механизма отбора мощности, если имеется	1
2	1348127C1	СЦЕПНОЕ УСТРОЙСТВО - маятниковое, двойной вал механизма отбора мощности, если имеется	1
3	284759A1	ОПОРА - цепи	1
4	232617A1	ЗАЩЕЛКА - сцепного штыря	1
5	827-20100	БОЛТ - шестигранный, 20 - 2,5 x 100 мм, класс 10.9	1
6	896-11020	ШАЙБА - плоская, 22 x 37 x 4 мм, закаленная	3
7	828-20140	БОЛТ - шестигранный, 20 - 2,5 x 140 мм, класс 10.9	1
8	829-1420	ГАЙКА - шестигранная, 20 мм - 2,5, класс 10	1
9	232616A3	ШТИФТ - устройства автоматического зацепления, заменяет штифт 232616A2	1



УСТРОЙСТВО АВТОМАТИЧЕСКОГО ЗАЦЕПЛЕНИЯ СЦЕПНОГО УСТРОЙСТВА - КАТЕГОРИЯ 3

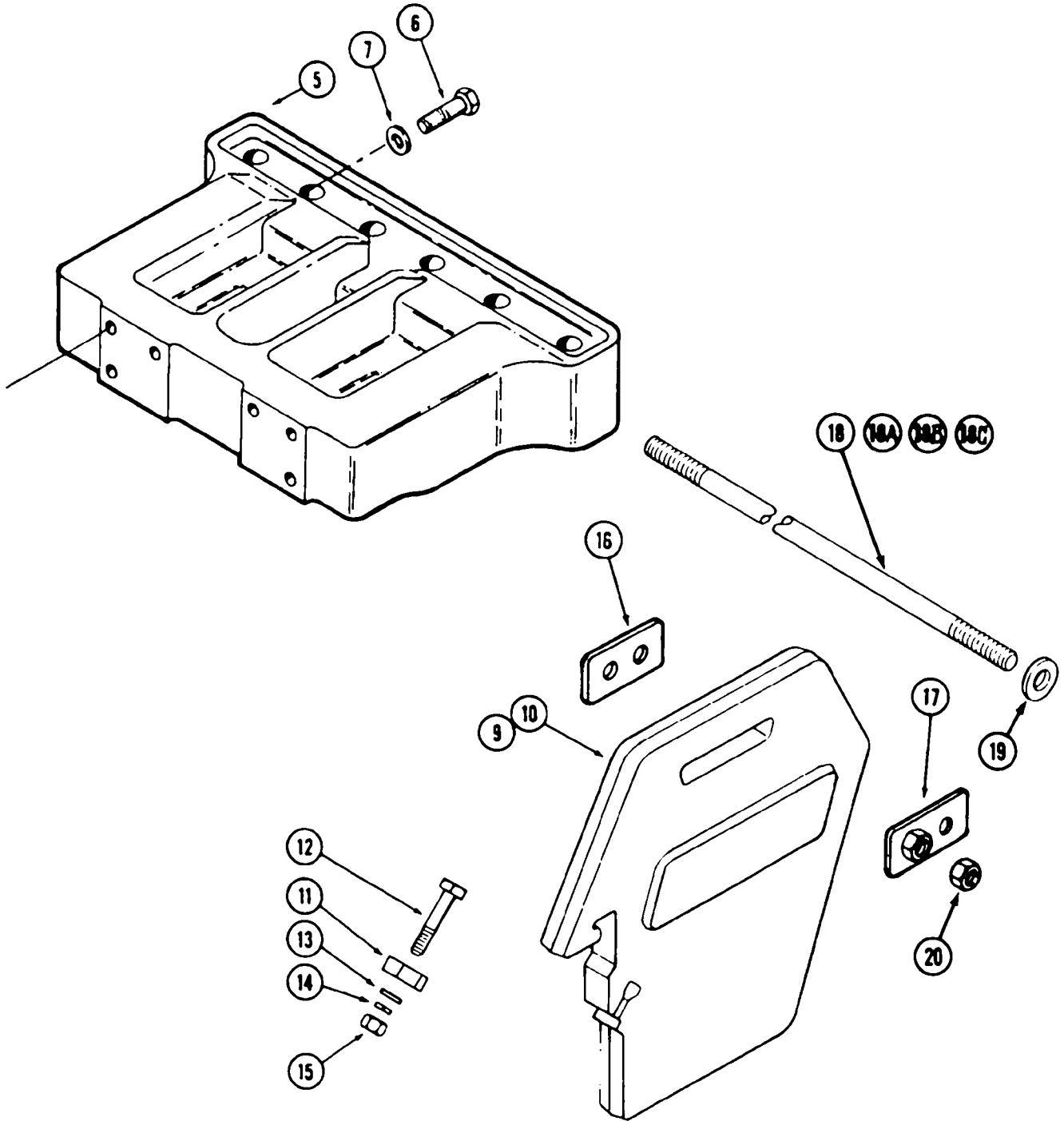
ССЫЛ	НОМЕР ДЕТАЛИ	ОПИСАНИЕ	ТРЕБ.
10	232615A2	УСТРОЙСТВО АВТОМАТИЧЕСКОГО ЗАЦЕПЛЕНИЯ - сцепного устройства, категория 3.	1
11	277702A1	СЦЕПНОЕ УСТРОЙСТВО - маятниковое. Более не производится, заказывать нижеприведенное сцепное устройство 294015A2	1
11	294015A2	СЦЕПНОЕ УСТРОЙСТВО - усиленной конструкции	1
12	233790A1	ОПОРА - цепи	1
13	232617A1	ЗАЩЕЛКА - стяжого штифта	1
14	827-20150	БОЛТ - шестигранный, 20 - 2,5 x 150 мм, класс 10.9	2
15	896-11020	ШАЙБА - плоская, 22 x 37 x 4 мм, закаленная	3
16	829-1420	ГАЙКА - шестигранная, 20 мм - 2,5, класс 10	2
17	232616A2	ШТИФТ - устройства автоматического зацепления, специальный.	1
18	896-16020	ШАЙБА - плоская, 22 x 45 x 5 мм.	ИПН



Тракторы «Магnum» 8930/8940/8950
ОПОРА ДВИГАТЕЛЯ И БОКОВАЯ РАМА

9-17

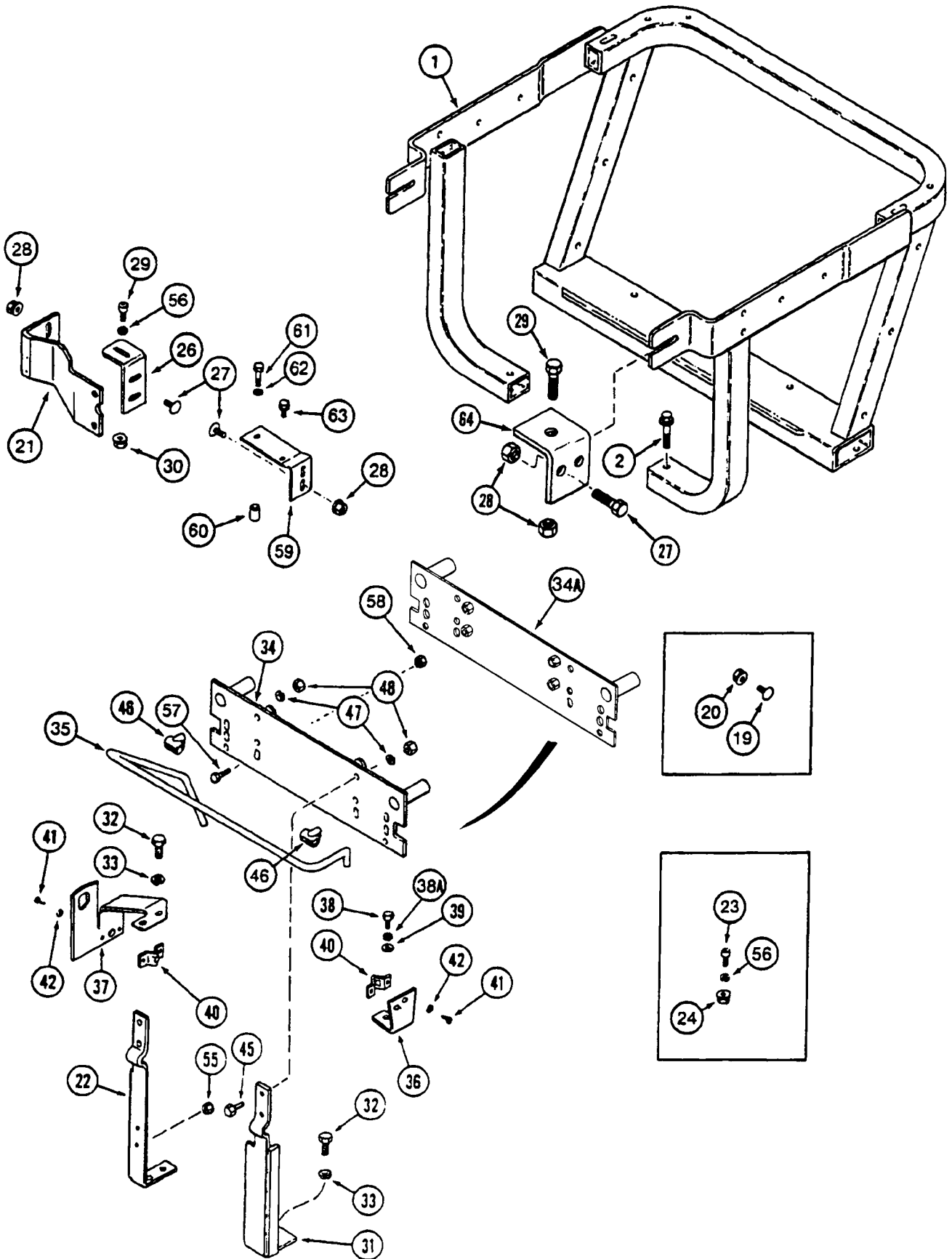
ССЫЛ	НОМЕР ДЕТАЛИ	ОПИСАНИЕ	ТРЕБ.
1	1334670С4	ОПОРА - двигателя, правая	1
2	1334669С4	ОПОРА - двигателя, левая	1
3	626-12035	БОЛТ - шестигранный, с резьбой на всем теле, 12 - 175 x 35 мм, класс 10.9	6
4	896-15012	ШАЙБА - плоская, 13,5 x 28 x 4 мм, закаленная	6
7	1960839С1	КРОНШТЕЙН - опоры двигателя, правый	1
8	1960841С1	КРОНШТЕЙН - опоры двигателя, левый	1
9	627-12040	БОЛТ - шестигранный, с резьбой на всем теле, 12 - 1,75 x 40 мм, класс 10.9	4
10	895-11012	ШАЙБА - плоская, 13,5 x 24 x 2,5 мм	4
12	826-16100	БОЛТ - шестигранный, М16; 10.9	2
13	96-81009	ШАЙБА - плоская, 11/16 x 1-1/2 x 1/8 дюйма, закаленная	4
14	825-1416	ГАЙКА - шестигранный, 16 мм - 2	2
17	1289057С2	РАМА - лонжерона, правая	1
18	1289056С1	РАМА - лонжерона, левая	1
19	828-22305	БОЛТ - шестигранный, 22 - 2,5 x 305 мм, класс 10.9	2
20	1289069С1	ШАЙБА - плоская, закаленная	4
21	828-22070	БОЛТ - шестигранный, 22 - 2,5 x 70 мм, класс 10.9	2
22	828-20070	БОЛТ - шестигранный, 20 - 2,5 x 70 мм, класс 10.9	2
23	A177650	ШАЙБА - плоская, закаленная	4
26	828-16280	БОЛТ - шестигранный, 16 - 2,0 x 280 мм, класс 10.9	2
27	896-16016	ШАЙБА - плоская, 17,5 x 34 x 5 мм, закаленная	2
28	A169100	БОЛТ - шестигранный, с буртиком, 16 - 2 x 45 мм, класс 10.9	16
29	137316A3	БОЛСТЕР - усилителя рулевого управления, передний	1
30	828-20070	БОЛТ - шестигранный, 20 - 2,5 x 70 мм, класс 10.9	2
40	1955424С1	ПЛАСТИНА - крышки болстера, если используется	1
41	495-11053	ШАЙБА - плоская, 17/32 x 1-1/16 x 3/32 дюйма, если используется	2
42	614-10030	БОЛТ - шестигранный, с резьбой на всем теле, 10 - 1,5 x 30 мм, если используется	5
43	192896A1	ПРОБКА - передней опоры, если используется	4
44	225151A1	ПЛАСТИНА - крышки болстера, если используется	1
45	864-10016	БОЛТ - с шестигранным гнездом под ключ, 10 - 1,5 x 16 мм, если используется	2
46	895-15010	ШАЙБА - плоская, 11 x 24 x 2 мм, если используется	2



**Тракторы «Магnum» 8930/8940/8950
ГРУЗ ПЕРЕДНЕЙ НАВЕСКИ И РАМА**

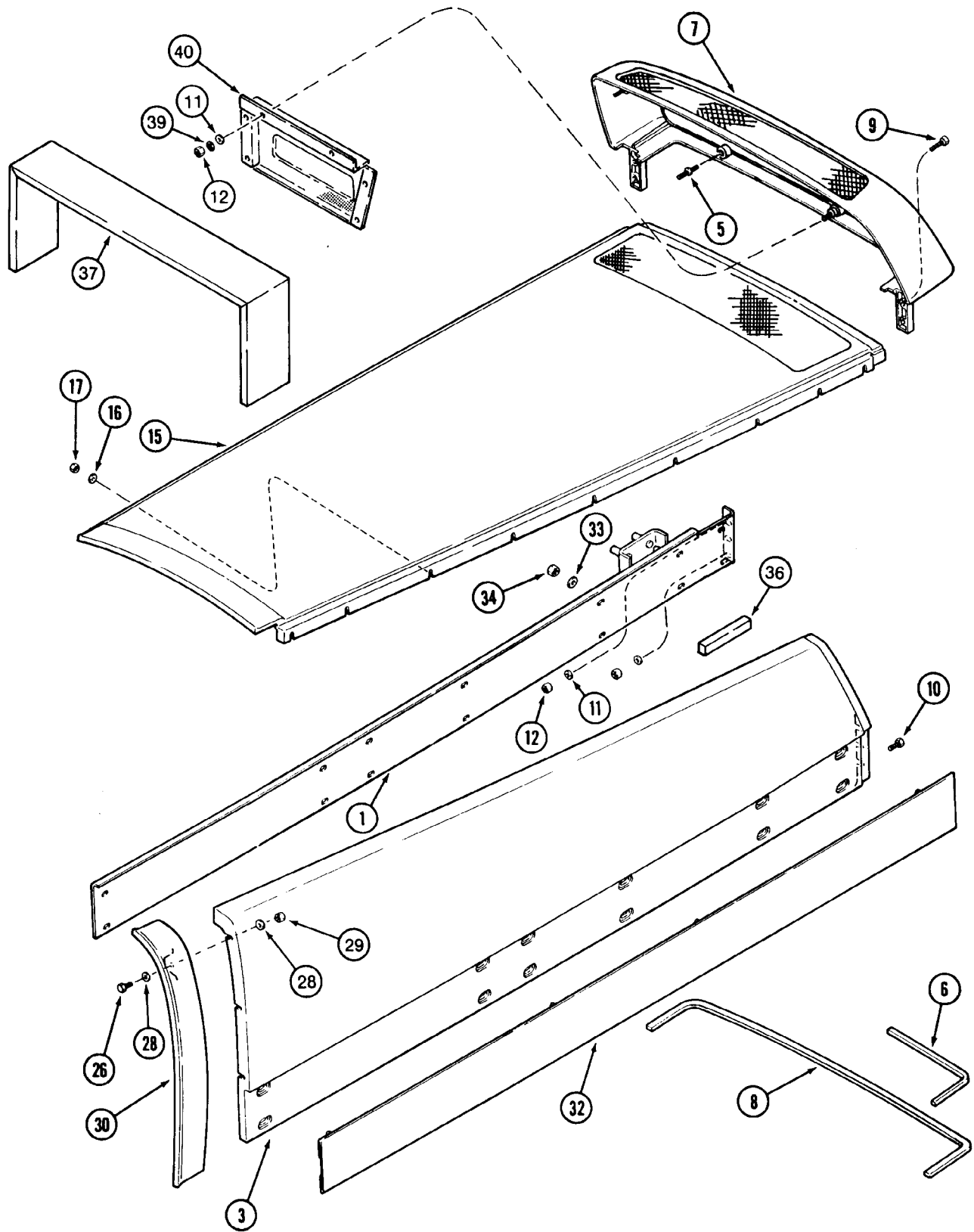
9-19

ССЫЛ	НОМЕР ДЕТАЛИ	ОПИСАНИЕ	ТРЕБ.
	243621A1	РАМА - передняя, 22 груза, заказывать по Прейскуранту техники	1
5	239385A4	РАМА - грузов передней навески, максимум 22 груза, не используется с механическим передним приводом	1
6	827-20100	БОЛТ - шестигранный, 20 - 2,5 x 100 мм, класс 10.9	6
7	896-11020	ШАЙБА - плоская, 22 x 37 x 4 мм, закаленная	6
	247423A1	ГРУЗЫ - передние, 6 грузов, заказывать по Прейскуранту техники	ИПН
9	1347524C1	ГРУЗ - передний, заказывать груз 1348233C1 или А67894 по Прейскуранту техники, 45,36 кг (100 фунтов)	6
	247424A1	ГРУЗЫ - передней навески, 22 груза, заказывать по Прейскуранту техники	1
10	1347524C1	ГРУЗЫ - передней навески, заказывать груз 1348233C1 или А67894 по Прейскуранту техники, 45,36 кг (100 фунтов)	22
	A67919	Комплект - метизов, грузов передней навески, заказывать по Прейскуранту техники, один комплект требуется на 6 грузов	ИПН
11	1978431C1	ХОМУТ - груза	3
12	A169139	БОЛТ - с квадратной головкой, специальный, 1/2 NC x 3-1/4 дюйма	3
13	495-11053	ШАЙБА - плоская, 17/32 x 1-1/16 x 3/32 дюйма	3
14	492-11050	КОНТРШАЙБА - 1/2 дюйма	3
15	425-108	ГАЙКА - шестигранная, 1/2 дюйма NC	3
16	1979024C1	ХОМУТ - груза	1
17	1979025C1	ХОМУТ - груза	1
18	256475A1	ТЯГА - соединительная, с резьбой, 22 груза, 32-7/8 дюйма длиной, если используется. Показана	1
18A	256551A1	ТЯГА - соединительная, с резьбой, 12 грузов, 18-57/64 дюйма длиной, если используется	1
18B	296708A1	ТЯГА - соединительная, с резьбой, 6 грузов, 10-45/64 дюйма длиной, если используется	1
18C	275782A1	ТЯГА - соединительная, с резьбой, 18 грузов, 27-3/8 дюйма длиной, если используется	1
19	495-11053	ШАЙБА - плоская, 17/32 x 1-1/16 x 3/32 дюйма	2
20	425-108	ГАЙКА - шестигранная, 1/2 дюйма NC	3



ОПОРЫ КАПОТА

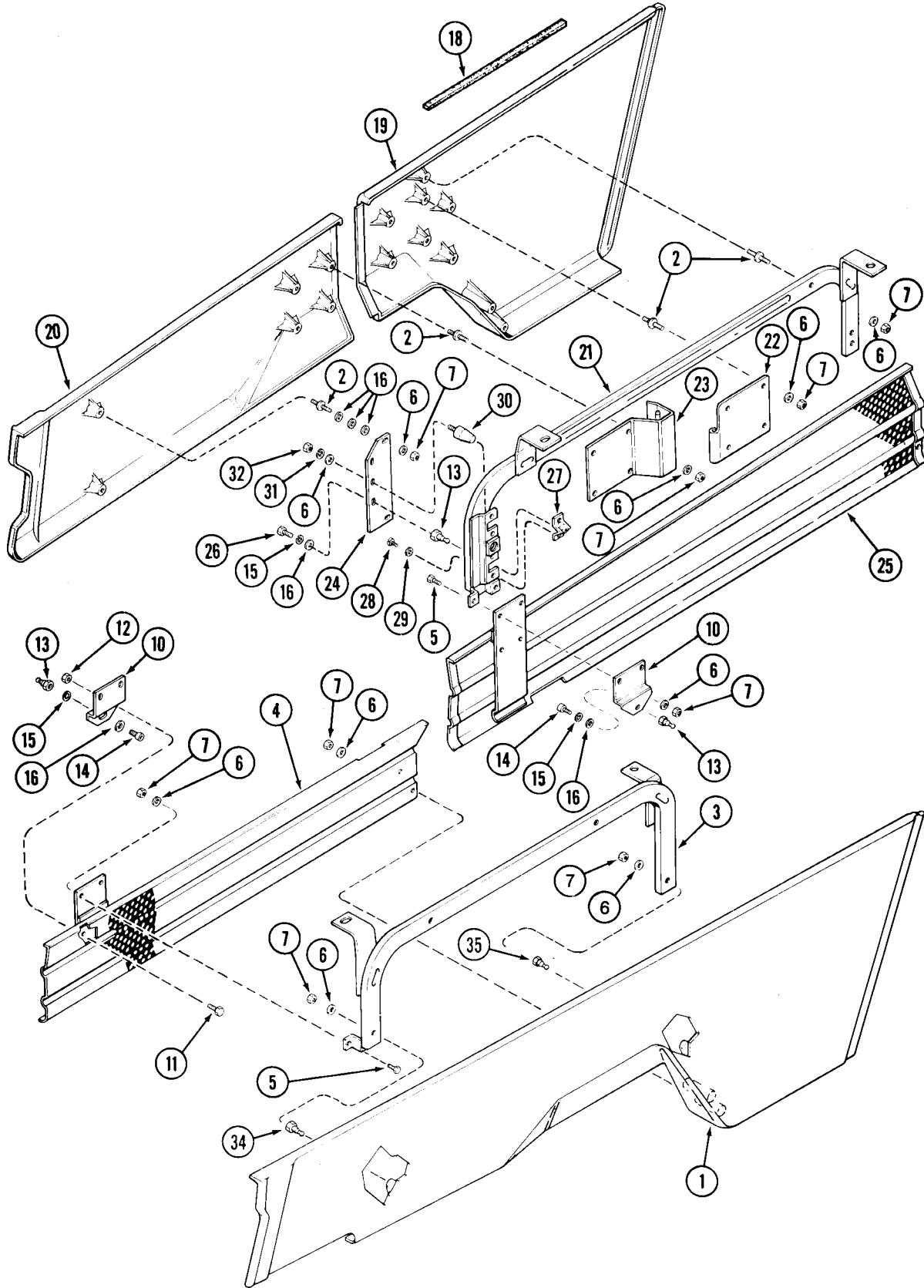
ССЫЛ	НОМЕР ДЕТАЛИ	ОПИСАНИЕ	ТРЕБ.
1	140668A2	ОПОРА - рамы, капота и радиатора	1
2	844-10065	БОЛТ - усиленной конструкции, шестигранный, с буртиком, 10 - 1,5 x 65 мм	4
19	811-10025	БОЛТ - вагонный, 10 - 1,5 x 25 мм	4
20	829-2410	ГАЙКА - шестигранная, с буртиком, 10 мм - 1,5, класс 10	4
21	188762A1	ОПОРА - боковой панели, левая, задняя	1
22	1289062C2	ОПОРА - механизма открывания капота.	1
23	864-10020	БОЛТ - с шестигранным генздом под ключ, 10 - 1,5 x 20 мм	2
24	829-2410	ГАЙКА - шестигранная, с буртиком, 10 мм - 1,5, класс 10	2
26	1334564C2	КРОНШТЕЙН - боковой панели, левый, задней опоры, если используется	1
27	811-10025	БОЛТ - вагонный, 10 - 1,5 x 25 мм	4
28	829-2410	ГАЙКА - шестигранная, с буртиком, 10 мм - 1,5, класс 10	4
29	864-10020	БОЛТ - с шестигранным гнездом под ключ, 10 - 1,5 x 20 мм	2
30	829-2410	ГАЙКА - шестигранная, с буртиком, 10 мм - 1,5, класс 10	2
31	1289064C1	ОПОРА - механизма открывания капота, правая	1
32	614-12030	БОЛТ - шестигранный, с резьбой на всем теле, 12 - 1,75 x 30 мм	4
33	892-11012	КОНТРШАЙБА - 12 мм	4
34	142187A1	ОПОРА - механизма открывания капота, с зажимами, если используется	1
34A	257546A1	ОПОРА - механизма открывания капота, с приварными гайками, если используется	1
35	1340604C1	РУКОЯТКА - механизма открывания капота.	1
36	1960805C4	КРОНШТЕЙН - защелки сетки, внутренний, правый	1
37	1340590C1	КРОНШТЕЙН - защелки сетки, внутренний, левый	1
38	614-8020	БОЛТ - шестигранный, с резьбой на всем теле, 8 - 1,25 x 20 мм	1
38A	892-11008	КОНТРШАЙБА - 8 мм	1
39	895-11008	ШАЙБА - плоская, 9 x 17 x 1,6 мм	1
40	1968039C3	РЕСИВЕР - шпильки защелки сетки	2
41	260-5448	ВИНТ - самонарезающий, цилиндрический с крестовым шлицем, No. 8-18 x 1/2 дюйма.	4
42	495-21019	ШАЙБА - плоская, 3/16 x 7/16 x 3/64 дюйма	4
45	614-10025	БОЛТ - шестигранный, с резьбой на всем теле, 10 - 1,5 x 25 мм	2
46	A169954	ВТУЛКА - механизма открывания капота	2
47	892-11010	КОНТРШАЙБА - 10 мм	2
48	825-1410	ГАЙКА - шестигранная, 10 мм - 1,5	2
55	825-2408	ГАЙКА - шестигранная, с буртиком, 8 мм - 1,25	2
56	892-11010	КОНТРШАЙБА - 10 мм	2
57	413-520	БОЛТ - шестигранный, 5/16 NC x 1-1/4 дюйма	2
58	425-105	ГАЙКА - шестигранная, 5/16 дюйма NC	2
59	116292A2	КРОНШТЕЙН - правой боковой панели, задний, опорный	1
60	A176570	ПРОСТАВКА - кронштейна	1
61	854-10070	БОЛТ - усиленной конструкции, шестигранный, с буртиком, 10 - 1,5 x 70 мм, класс 10.9, заменяет болт 905-10060	1
62	895-11010	ШАЙБА - плоская, 11 x 20 x 2 мм, если используется	1
63	905-10030	БОЛТ - шестигранный, зубчатый, с буртиком, 10 - 1,5 x 30 мм, кронштейна боковой панели, заменяет болт 905-10020	1
64	1334474C1	КРОНШТЕЙН - опоры боковой панели, передний	2



Тракторы «Магnum» 8930/8940/8950
КАПОТ, ВЕРХНИЕ БОКОВЫЕ ПАНЕЛИ
И ВЕРХНЯЯ РЕШЕТКА

9-23

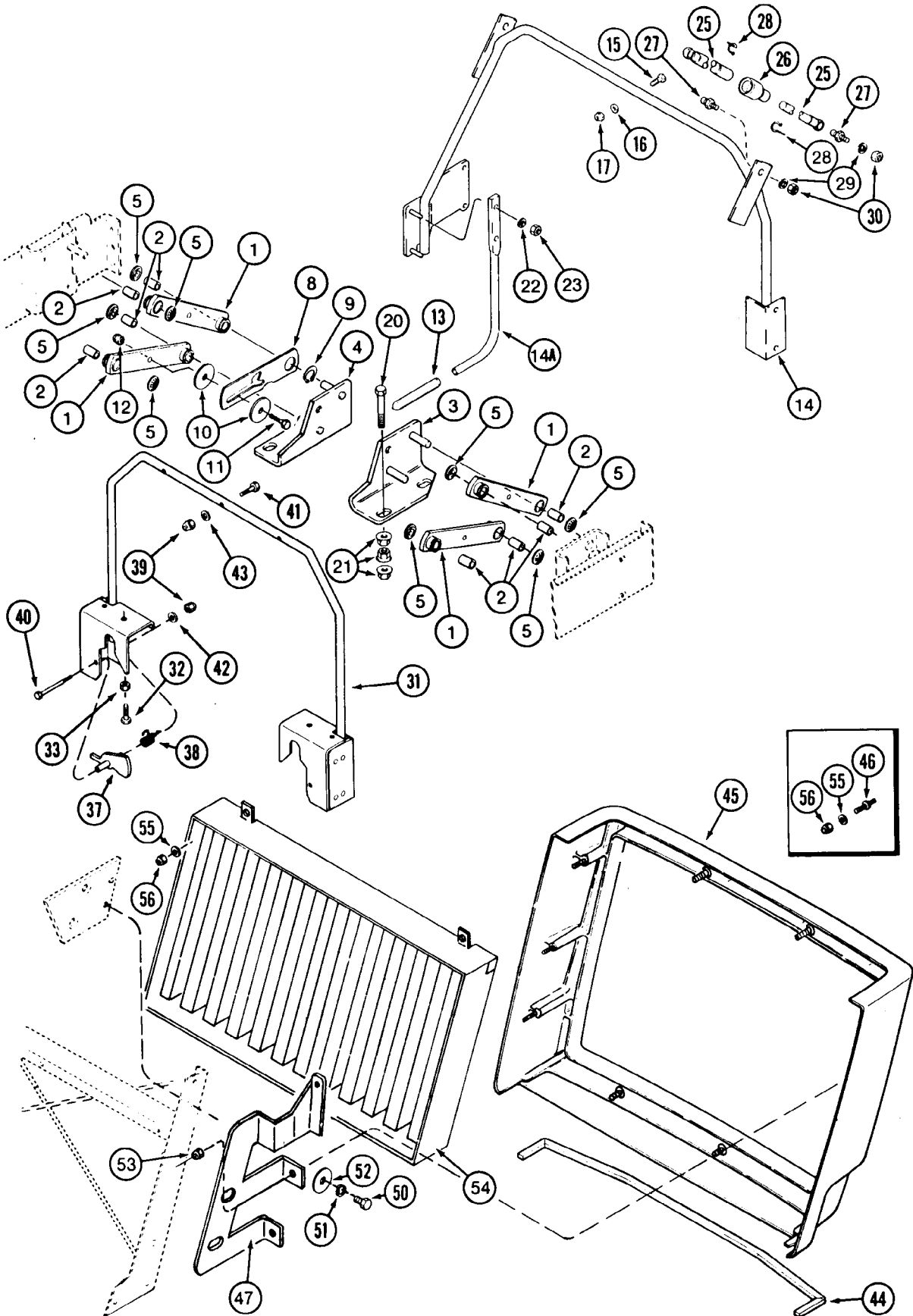
ССЫЛ	НОМЕР ДЕТАЛИ	ОПИСАНИЕ	ТРЕБ.
1	229424A2	РАМА - стороны капота, правая	1
1	229425A2	РАМА - стороны капота, левая, не показана	1
3	230114A1	ПАНЕЛЬ - капота, верхняя, правая	1
3	230115A1	ПАНЕЛЬ - капота, верхняя, левая	1
5	1968127C1	ШПИЛЬКА - 1/4 дюйма NC	ИПН
6	1334317C2	УПЛОТНЕНИЕ - пенопластовое, с клейкой обратной стороной, 343 мм (13-1/2 дюйма) длиной, вырезано из бестарного уплотнения 1348430C1	2
7	231857A6	КОРПУС - решетки, верхний	1
8	252763A1	УПЛОТНЕНИЕ - пенопластовое, с клейкой обратной стороной, 1040 мм (41 дюйма) длиной, верхней решетки, вырезано из бестарного уплотнения 252768A1, см. ниже	1
9	413-420	БОЛТ - шестигранный, 1/4 NC x 1-1/4 дюйма	2
10	413-412	БОЛТ - шестигранный, 1/4 NC x 3/4 дюйма	2
11	495-21031	ШАЙБА - плоская, 5/16 x 3/4 x 1/16 дюйма	20
12	231-1444	ГАЙКА - шестигранная, самозаконтривающаяся, 1/4 дюйма NC	20
14	A147030	ПРОСТАВКА - сетки решетки, не показана	2
15	181461A1	КАПОТ - верхний центральный, сетки	1
16	495-21031	ШАЙБА - плоская, 5/16 x 3/4 x 1/16 дюйма	18
17	231-1444	ГАЙКА - шестигранная, самозаконтривающаяся, 1/4 дюйма NC	18
26	413-412	БОЛТ - шестигранный, 1/4 NC x 3/4 дюйма	6
28	495-21031	ШАЙБА - плоская, 5/16 x 3/4 x 1/16 дюйма	12
29	231-1444	ГАЙКА - шестигранная, самозаконтривающаяся, 1/4 дюйма NC	6
30	1289322C1	КРЫШКА - капота, к участку кабины, правая	1
30	1289321C1	КРЫШКА - капота, к участку кабины, левая, не показана	1
32	229466A3	ПАНЕЛЬ - информационных наклеек, левая, не показана	1
32	229465A3	ПАНЕЛЬ - информационных наклеек, правая	1
33	495-21038	ШАЙБА - плоская, 3/8 x 7/8 x 3/32 дюйма	16
34	131-205	ГАЙКА - усиленной конструкции, шестигранная, самозаконтривающаяся, 5/16 дюйма NC	16
36	137886A1	УПЛОТНЕНИЕ - пенопластовое, с клейкой обратной стороной, 19 (3/4) x 19 (3/4) x 80 мм (3-5/32 дюйма) длиной, между капотом и углом радиатора	2
37	141857A1	УПЛОТНЕНИЕ - пенопластовое, с клейкой обратной стороной, 120 (4-3/4) x 19 (3/4) x 1168 мм (46 дюйма) длиной, между капотом и радиатором	1
39	493-11026	КОНТРШАЙБА - с внутренними-наружными зубцами, 1/4 дюйма	10
40	249781A1	СЕТКА - передняя, Magnum, заменяет сетку 239356A1	1



Тракторы «Магnum» 8930/8940/8950
ПАНЕЛИ НИЖНЕЙ СТОРОНЫ КАПОТА
И СЕТКИ

9-25

ССЫЛ	НОМЕР ДЕТАЛИ	ОПИСАНИЕ	ТРЕБ.
1	128014A1	ПАНЕЛЬ - сетки капота, нижней правой стороны, включает позицию 36, накладка 1348479C1	1
2	1968127C1	ШПИЛЬКА - 1/4 дюйма NC	ИПН
3	122967A1	ОПОРА - боковой панели, правая	1
4	1960793C5	СЕТКА - капота, боковая, правая	1
5	413-412	БОЛТ - шестигранный, 1/4 NC x 3/4 дюйма	ИПН
6	495-21031	ШАЙБА - плоская, 5/16 x 3/4 x 1/16 дюйма	ИПН
7	231-1444	ГАЙКА - шестигранная, самозаконтривающаяся, 1/4 inch NC	ИПН
7	131-1418	ГАЙКА - легкая, шестигранная, самозаконтривающаяся, 1/4 дюйма NC, между правой сеткой и нижней правой боковой панелью и опорным трубопроводом	4
10	1960849C1	КРОНШТЕЙН - защелки сетки, наружный	2
11	614-6016	БОЛТ - шестигранный, с резьбой на всем теле, 6 - 1,0 x 16 мм	2
12	825-2406	ГАЙКА - шестигранная, с буртиком, 6 мм - 1	2
13	1348465C1	ШПИЛЬКА - защелки задней боковой панели	ИПН
14	463-61010	ВИНТ - мелкий крепежный, с шестигранной головкой, No. 10 NF x 5/8 дюйма	2
15	493-21020	КОНТРШАЙБА - с внутренними зубцами, 3/16 дюйма	ИПН
16	495-31022	ШАЙБА - плоская, 7/32 x 1/2 x 3/64 дюйма	ИПН
18	252764A1	УПЛОТНЕНИЕ - нижних боковых панелей, верхнее, 15-3/16 дюйма (386 мм) длиной, вырезано из бестарного уплотнения 252768A1	2
19	195934A1	ПАНЕЛЬ - сетки капота, передняя нижняя, включает накладку, позиция 36	1
20	1289399C3	ПАНЕЛЬ - капота, левой, задней, нижней стороны	1
21	122969A1	ОПОРА - боковой панели, левая	1
22	194873A1	ПЕТЛЯ - боковой панели, передняя, левая	1
23	192284A1	ПЕТЛЯ - боковой панели, задняя, левая	1
24	1968038C3	ОПОРА - защелки, наружная	1
25	1960792C5	СЕТКА - стороны капота, левая	1
26	463-61010	ВИНТ - мелкий крепежный, с шестигранной головкой, No. 10 NF x 5/8 дюйма	2
27	1960763C3	РЕСИВЕР - левый, шпильки, задней боковой панели	2
28	260-5448	ВИНТ - самонарезающий, цилиндрический с крестовым шлицем, No. 8-18 x 1/2 дюйма	4
29	495-21019	ШАЙБА - плоская, 3/16 x 7/16 x 3/64 дюйма	4
30	A149863	НАПРАВЛЯЮЩАЯ - левой, задней, боковой панели	1
31	492-11025	КОНТРШАЙБА - 1/4 дюйма	1
32	425-104	ГАЙКА - шестигранная, 1/4 дюйма NC	1
34	1348552C1	ШПИЛЬКА - установочная, нижней боковой панели	ИПН
35	1348465C1	ШПИЛЬКА - защелки задней боковой панели	2
36	1348479C1	ПРОКЛАДКА - для компенсации износа, 517 мм (20-3/8 дюйма) длиной, не показана. Вырезана из бестарной прокладки 1348532C1X	2

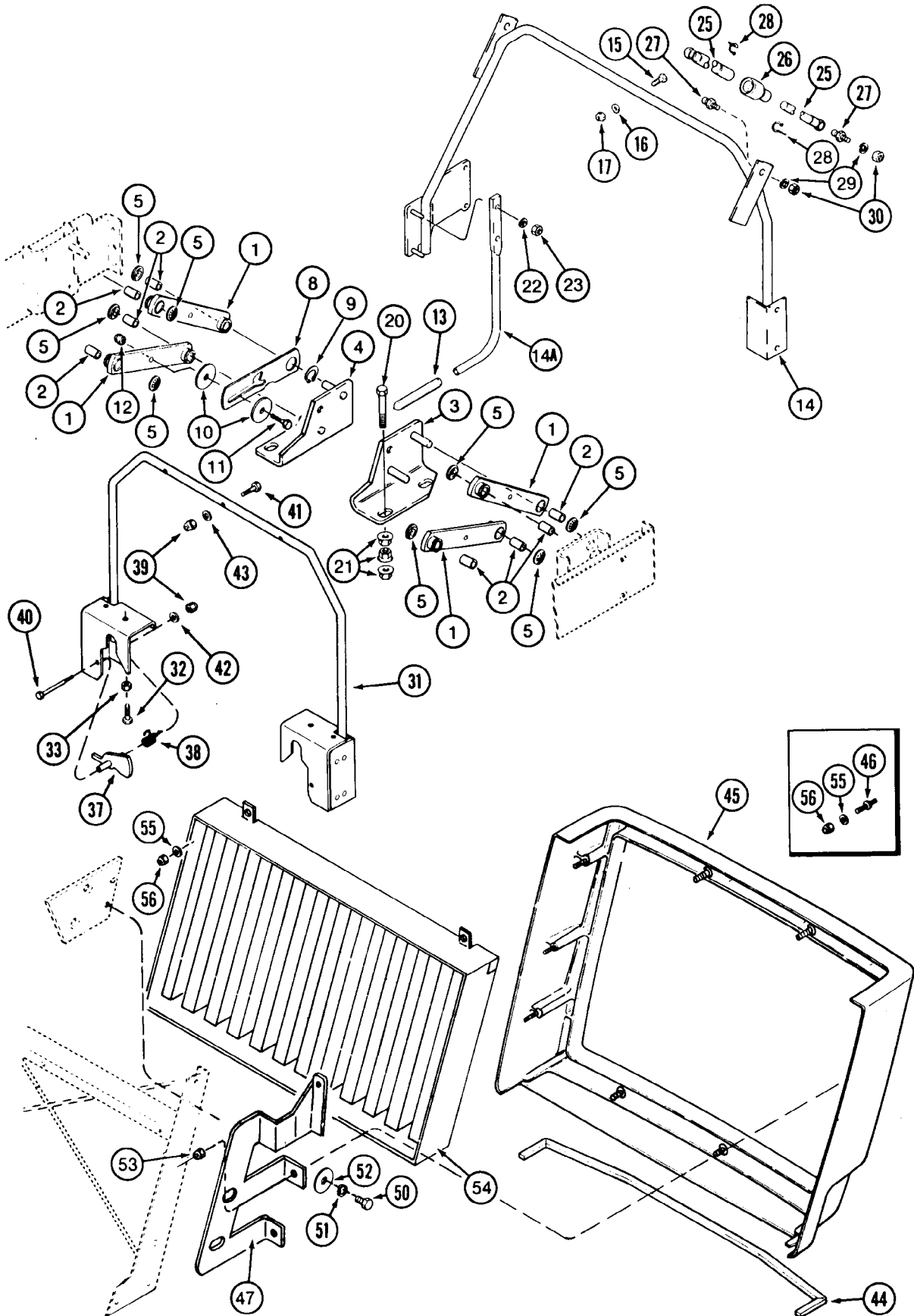


Тракторы «Магnum» 8930/8940/8950
ОПОРЫ КАПОТА, ПЕТЛЯ И ЗАЩЕЛКА
И НИЖНЯЯ РЕШЕТКА

9-27

ССЫЛ	НОМЕР ДЕТАЛИ	ОПИСАНИЕ	ТРЕБ.
1	1968100С3	УЗЕЛ ЗВЕНА - наклона капота, без канавки для упорного кольца	4
1	275185А1	УЗЕЛ ЗВЕНА - наклона капота, с канавкой для упорного кольца	4
2	А59809	ВТУЛКА - звена наклона капота	2
3	229428А1	КРОНШТЕЙН - опоры петли, правый	1
4	229429А1	КРОНШТЕЙН - опоры петли, левый	1
5	131-425	ГАЙКА - нажимного типа, 1/2 дюйма	8
8	251154А1	РЫЧАГ - замка капота	1
9	100-11100	КОЛЬЦО - наружное, удерживающее, No. 100, рычага блокировки капота	1
10	495-81147	ШАЙБА - плоская, 13/32 x 2 x 1/8 дюйма	2
11	413-620	БОЛТ - шестигранный, 3/8 NC x 1-1/4 дюйма	1
12	131-206	ГАЙКА - усиленной конструкции, шестигранная, самозаконтривающаяся, 3/8 дюйма NC	1
13	1348231С1	ЗАХВАТ - рукоятки капота	1
14	181030А1	ОБВЯЗКА - цилиндра капота	1
14А	183009А1	РУКОЯТКА - подъема капота	1
15	413-420	БОЛТ - шестигранный, 1/4 NC x 1-1/4 дюйма	3
16	495-81286	ШАЙБА - плоская, 9/32 x 1-1/8 x 1/16 дюйма	3
17	231-1444	ГАЙКА - шестигранная, самозаконтривающаяся, 1/4 дюйма NC	3
20	614-12110	БОЛТ - шестигранный, с резьбой на всем теле, 12 - 1,75 x 110 мм	4
21	829-2312	ГАЙКА - шестигранная, с буртиком, 12 мм - 1,75, класс 10	12
22	892-11008	ШАЙБА - плоская, 8 мм	2
23	832-10408	ГАЙКА - шестигранная, самозаконтривающаяся, 8 мм - 1,25	2
25	1968168С3	УЗЕЛ ЦИЛИНДРА - наклона капота	2
26	1968120С1	УПЛОТНЕНИЕ - газового цилиндра, более не обслуживается. Заказывать узел 1968168С3	1
27	142597А1	ШПИЛЬКА - с шаровым наконечником	4
28	3233348R1	ЗАЖИМ - крепежный, шпильки с шаровым наконечником	4
29	892-11010	КОНТРШАЙБА - 10 мм	4
29А	495-81132	ШАЙБА - плоская, 13/32 x 7/8 x 5/32 дюйма, не показана	2
30	825-1410	ГАЙКА - шестигранная, 10 мм - 1,5	4
31	1289137С1	ОБВЯЗКА - опоры капота, задняя	1
32	413-528	БОЛТ - шестигранный, 5/16 NC x 1-3/4 дюйма	2
33	425-105	ГАЙКА - шестигранная, 5/16 дюйма NC	2
37	А147728	ЗАЩЕЛКА - замка капота	2
38	1978450С2	ПРУЖИНА - замка капота	2
39	231-1444	ГАЙКА - шестигранная, самозаконтривающаяся, 1/4 дюйма NC	5
40	413-452	БОЛТ - шестигранный, 1/4 NC x 3-1/4 дюйма	2
41	413-420	БОЛТ - шестигранный, 1/4 NC x 1-1/4 дюйма	3
42	495-21031	ШАЙБА - плоская, 5/16 x 3/4 x 1/16 дюйма	2
43	495-81286	ШАЙБА - плоская, 9/32 x 1-1/8 x 1/16 дюйма	3

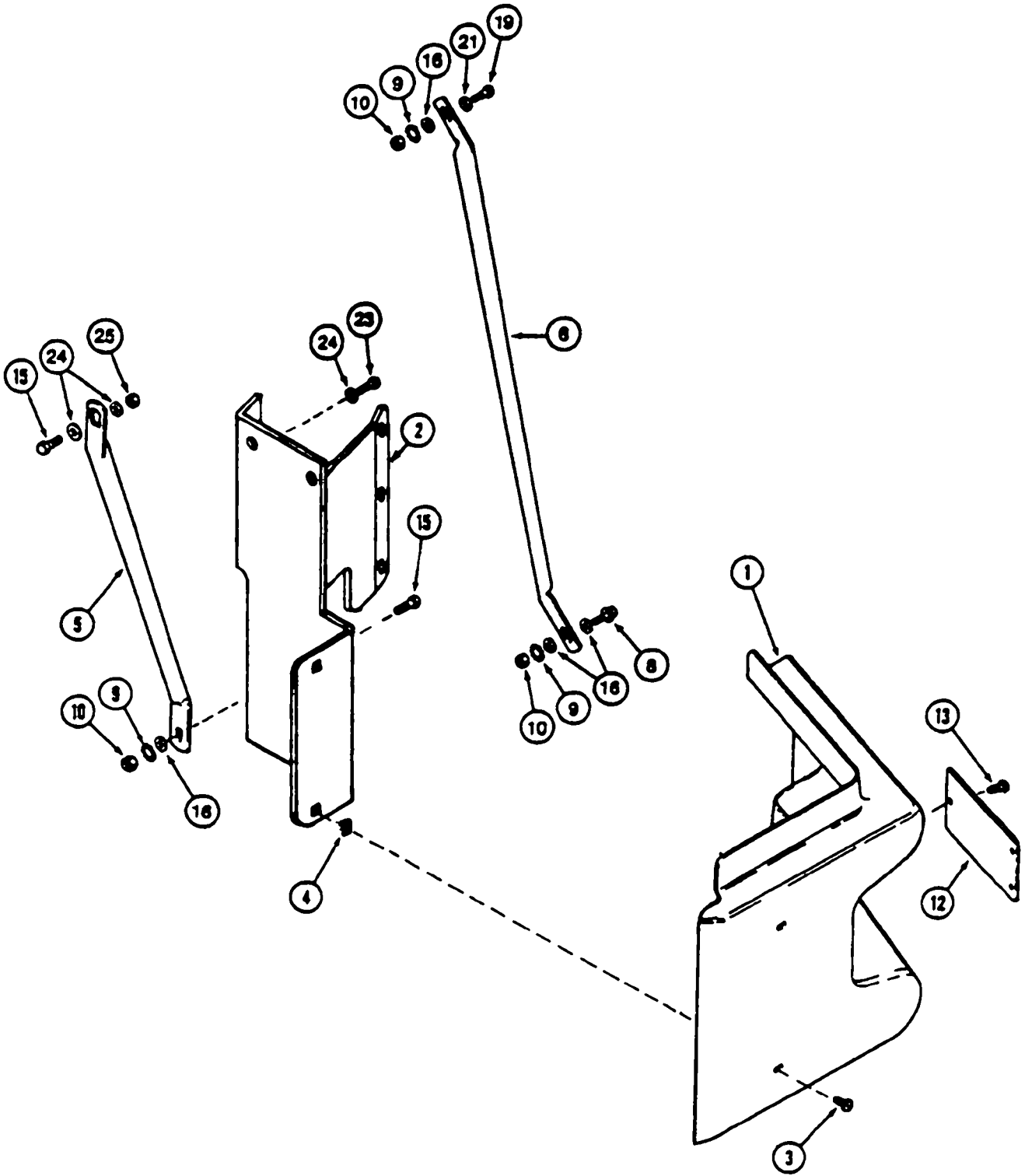
Продолжение на следующей странице



Тракторы «Магnum» 8930/8940/8950
ОПОРЫ КАПОТА, ПЕТЛЯ И ЗАЩЕЛКА
И НИЖНЯЯ РЕШЕТКА

9-29

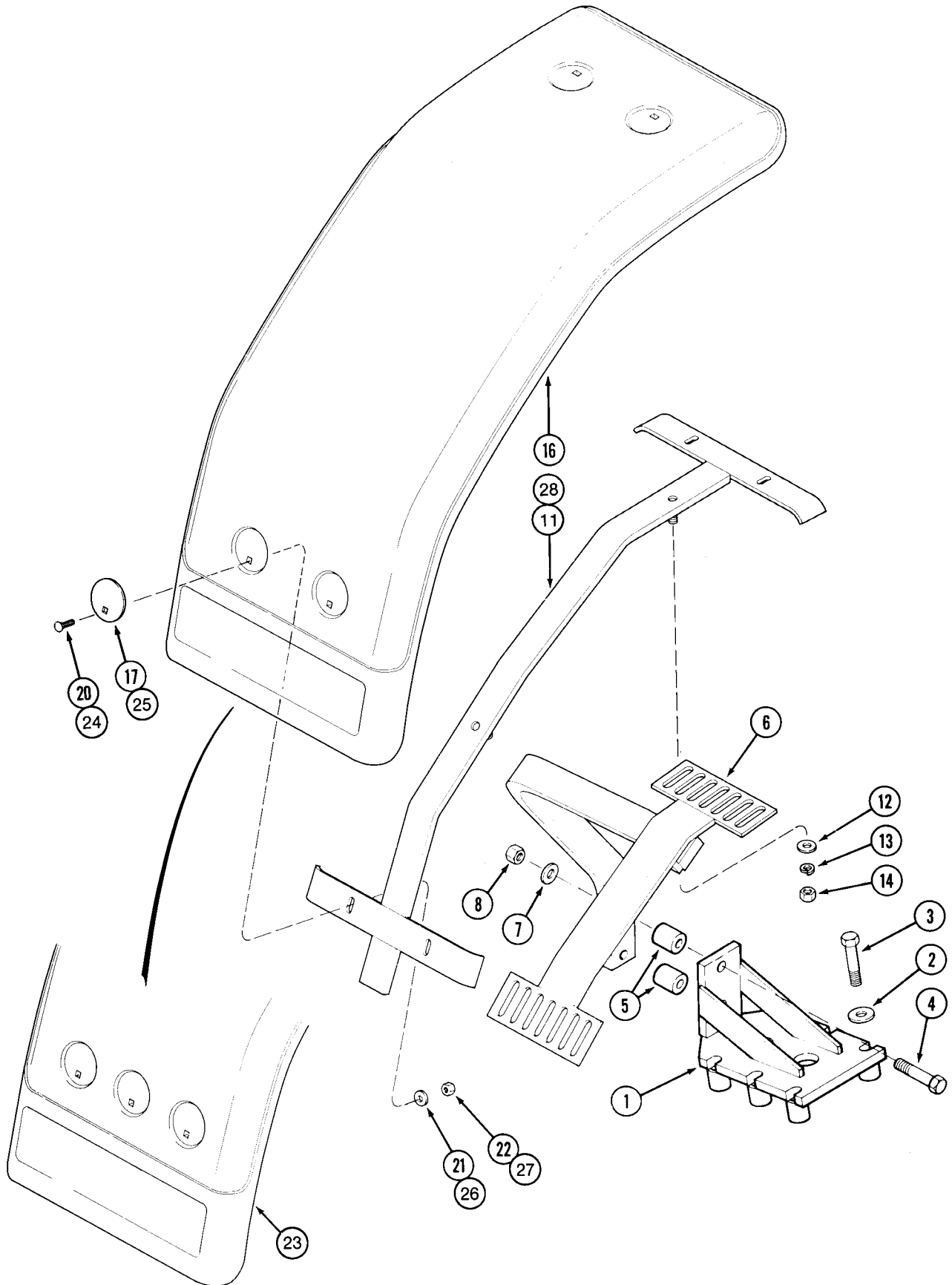
ССЫЛ	НОМЕР ДЕТАЛИ	ОПИСАНИЕ	ТРЕБ.
44	1348428С2	УПЛОТНЕНИЕ - пенопластовое, с клейкой обратной стороной, 1042 мм (41 дюйма) длиной, нижнего корпуса. Вырезано из бестарного уплотнения 252768А1. См. ниже	1
45	235944А4	КОРПУС решетки, нижней	1
46	1974428С1	ШПИЛЬКА - установочная	ИПН
47	231813А2	УГОЛОК - опорный, решетки, правый	1
48	231814А2	УГОЛОК - опорный, решетки, левый, не показан	1
50	814-10060	БОЛТ - шестигранный, 10 - 1,5 x 60 мм	4
51	892-11010	КОНТРШАЙБА - 10 мм	4
52	495-81143	ШАЙБА - плоская, 13/32 x 1-1/2 x 7/64 дюйма	8
53	825-1410	ГАЙКА - шестигранная, 10 мм - 1,5	4
54	241951А4	СЕТКА - решетки, нижняя	1
55	495-21031	ШАЙБА - плоская, 5/16 x 3/4 x 1/16 дюйма	12
56	231-1444	ГАЙКА - шестигранная, самозаконтривающаяся, 1/4 дюйма NC	12
	252768А1	УПЛОТНЕНИЕ - пенопластовое, с клейкой обратной стороной, 6,4 (1/4) x 10,0 (25/64) x 15240 мм (600 дюймов) длиной	1



Тракторы «Магnum» 8930/8940/8950
ФИЛЬТР ГИДРАВЛИЧЕСКОГО МАСЛА - КРЫШКА

9-31

ССЫЛ	НОМЕР ДЕТАЛИ	ОПИСАНИЕ	ТРЕБ.
1	1348227С1	КРЫШКА - фильтра, гидравлического	1
2	248933А1	УГОЛОК - крышки гидравлического фильтра, установочный	1
3	1975782С1	ВИНТ - со сферической головкой и крестовидным шлицем, No. 10-16 x 5/8 дюйма	4
4	104036С1	ГАЙКА - расширительная, No. 10.	4
5	1348243С1	СТЕРЖЕНЬ - установочный, крышки фильтра	1
6	1348244С1	СТЕРЖЕНЬ - опоры крышки гидравлического фильтра	1
8	614-6020	БОЛТ - шестигранный, с резьбой на всем теле, 6 - 1,0 x 20 мм	1
9	893-11006	КОНТРШАЙБА - с наружными зубцами, 6 мм	3
10	832-10406	ГАЙКА - шестигранная, самозаконтривающаяся, 6 мм - 1,0, заменяет гайку 825-1406	3
12	1334657С1	КРЫШКА - для моделей без нижней фары заливающего света	1
13	1960750С1	ВИНТ - специальный, 1/4 NC x 3/8 дюйма	3
15	626-12035	БОЛТ - шестигранный, с резьбой на всем теле, 12 - 1,75 x 35 мм, класс 10.9	2
16	895-11006	ШАЙБА - плоская, 6,6 x 12 x 1,6 мм	4
19	614-6025	БОЛТ - шестигранный, с резьбой на всем теле, 6 - 1,0 x 25 мм	1
21	495-81286	ШАЙБА - плоская, 9/32 x 1-1/8 x 1/16 дюйма, закаленная	1
23	628-12020	БОЛТ - шестигранный, с резьбой на всем теле, 12 - 1,75 x 20 мм, класс 10.9	2
24	896-11012	ШАЙБА - плоская, 13,5 x 24 x 3 мм, закаленная.	4
25	829-1412	ГАЙКА - шестигранная, 12 мм - 1,75, класс 10	1

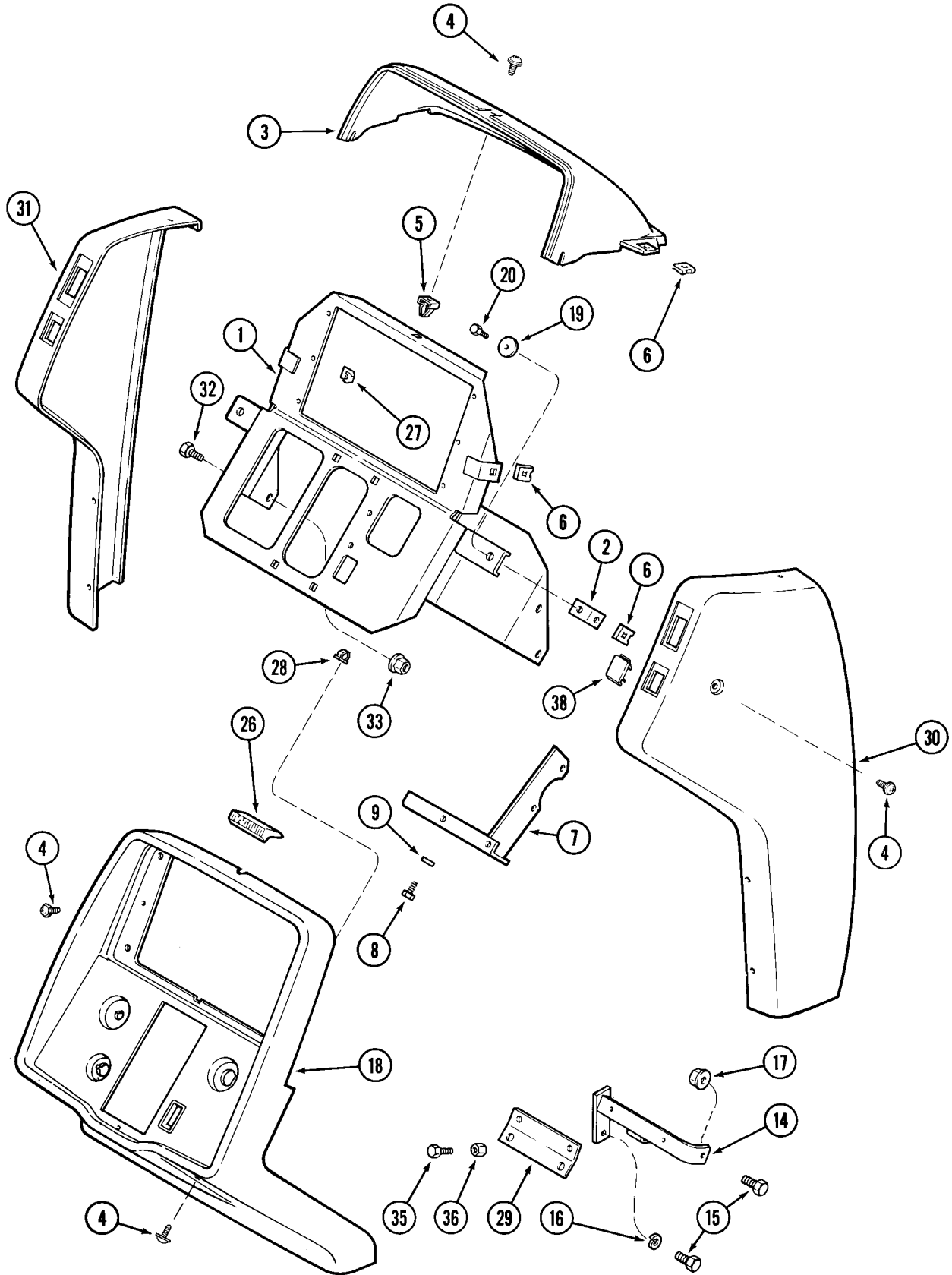


ПЕРЕДНИЕ ОБТЕКАТЕЛИ
ПЕРЕДНИЕ ОБТЕКАТЕЛИ
ТРАКТОР С МЕХАНИЧЕСКИМ ПЕРЕДНИМ ПРИВОДОМ

ОСЫЛ	НОМЕР ДЕТАЛИ	ОПИСАНИЕ	ТРЕБ.
	1340682С2	КОМПЛЕКТ КРЕПЛЕНИЙ - передние обтекатели механического переднего привода. Более не производится, заказывать комплектующие. Заменяет комплект креплений 1340682С1	1
1	1340591С1	КРОНШТЕЙН - для установки обтекателя	2
2	495-11066	ШАЙБА - плоская, 21/32 x 1-5/16 x 3/32 дюйма, если используется	8
2	896-11016	ШАЙБА - плоская, 17,5 x 30 x 4 мм, закаленная, если используется	8
3	413-1048	БОЛТ - шестигранный, 5/8 NC x 3 дюйма, если используется	8
3	828-16070	БОЛТ - шестигранный, 16 - 2,0 x 70 мм, класс 10.9, если используется	8
4	814-16110	БОЛТ - шестигранный, 16 - 2,0 x 110 мм	4
5	1340558С1	ПРОСТАВКА - обвязки обтекателя	4
6	1340675С1	ОБВЯЗКА - опоры обтекателя, правая	1
6	1340676С1	ОБВЯЗКА - опоры обтекателя, левая, не показана	1
7	896-11016	ШАЙБА - плоская, 17,5 x 30 x 4 мм, закаленная	4
8	832-10416	ГАЙКА - шестигранная, самозаконтривающаяся, 16 мм - 2,0	4
11	1340671С1	ОПОРА - обтекателя, внутренняя	2
12	495-21056	ШАЙБА - плоская, 9/16 x 1-3/8 x 7/64 дюйма	4
13	492-11050	КОНТРШАЙБА - 1/2 дюйма	4
14	425-108	ГАЙКА - шестигранная, 1/2 дюйма NC	4
16	1340664С1	ОБТЕКАТЕЛЬ - переднего колеса, трактора с механическим передним приводом	2
17	1340559С2	ШАЙБА - с квадратным отверстием, 2-1/2 дюйма	8
20	434-520	БОЛТ - вагонный, 5/16 NC x 1-1/4 дюйма, заменяет болт 1340640С1	8
20	612-6	БОЛТ - вагонный, 8 x 30 мм, если используется	8
21	495-21038	ШАЙБА - плоская, 3/8 x 7/8 x 3/32 дюйма, если используется	8
22	425-105	ГАЙКА - шестигранная, 5/16 дюйма NC, если используется	8
22	825-2408	ГАЙКА - шестигранная, с буртиком, 8 мм - 1,25, если используется	8

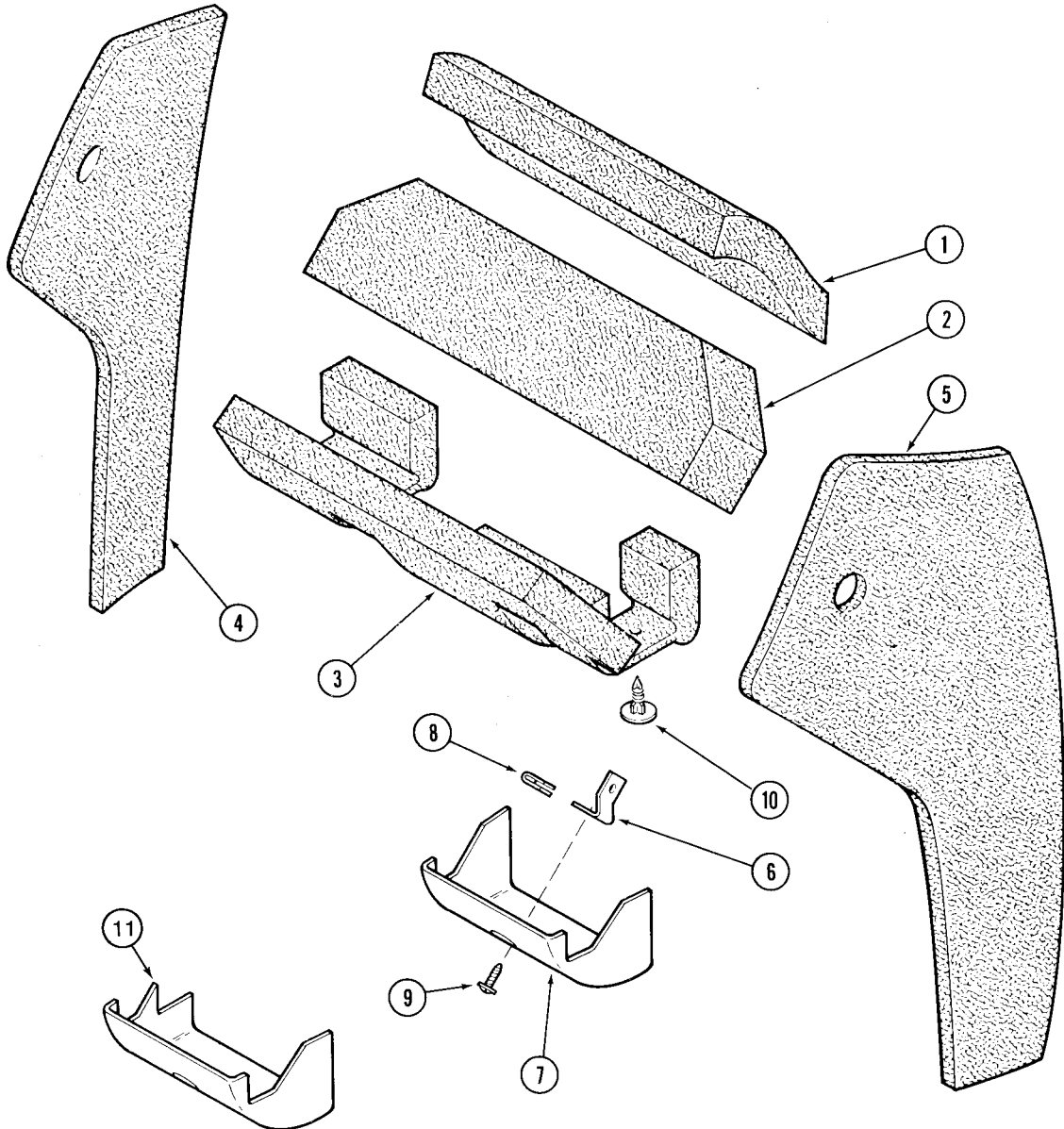
ШИРОКИЕ ПЕРЕДНИЕ ОБТЕКАТЕЛИ
ТРАКТОР С МЕХАНИЧЕСКИМ ПЕРЕДНИМ ПРИВОДОМ

	139912А2	КОМПЛЕКТ КРЕПЛЕНИЙ - широкие передние обтекатели механического переднего привода, включает позиции 1-8 и 12-14. Более не производится, заказывать комплектующие	1
23	122212А1	ОБТЕКАТЕЛЬ - переднего колеса, для трактора с механическим передним приводом с широкими шинами 18.4 - 26R2 или 18.4 - 28R1	2
24	434-520	БОЛТ - вагонный, 5/16 NC x 1-1/4 дюйма, если используется, заменяет болт 1340640С1	12
24	612-6	БОЛТ - вагонный, 8 x 30 мм, если используется	12
25	1340559С2	ШАЙБА - с квадратным отверстием, 2-1/2 дюйма	12
26	495-21038	ШАЙБА - плоская, 3/8 x 7/8 x 3/32 дюйма, если используется	12
27	425-105	ГАЙКА - шестигранная, 5/16 дюйма NC, если используется	12
27	825-2408	ГАЙКА - шестигранная, с буртиком, 8 мм - 1,25, если используется	12
28	136309А1	ОПОРА - обтекателя, внутренняя, широкая, не показана	2



ПРИБОРНЫЙ ЩИТОК

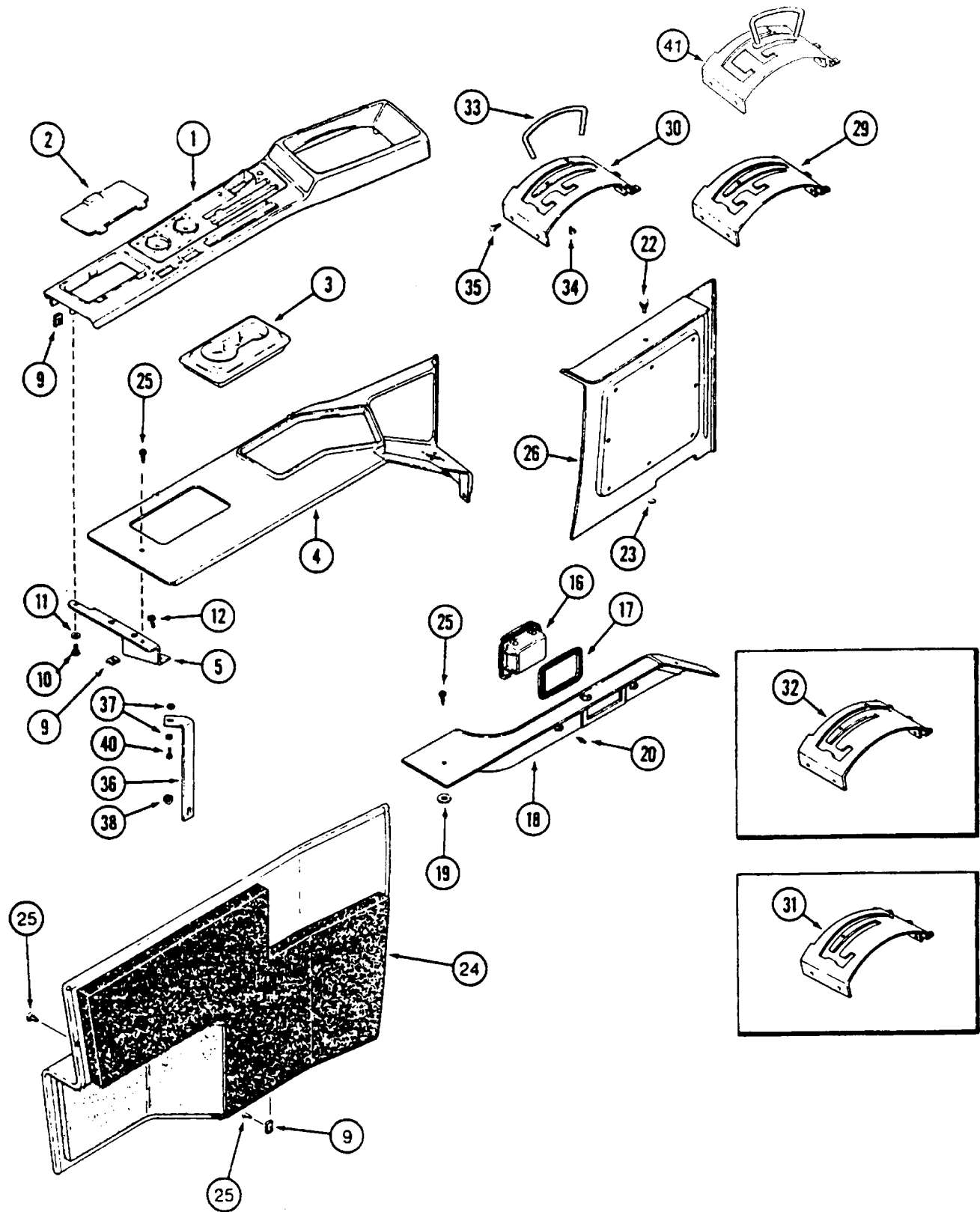
ССЫЛ	НОМЕР ДЕТАЛИ	ОПИСАНИЕ	ТРЕБ.
1	96925С3	ОПОРА - приборного щитка	1
2	1974661С1	КРОНШТЕЙН - установочный	2
3	1977582С2	КОРПУС - верхний, приборный	1
4	1975919С1	ВИНТ - специальный, No. 10 - 16 x 1 дюйма, черный	ИПН
4	263-10512	ВИНТ - самонарезающий, с цилиндрической прорезной головкой, No. 10-16 x 3/4 дюйма, крепит крышку к приборной панели под корпусом пульта. Заменяет винт 1270762С1	2
5	104035С1	ГАЙКА - проставки, No. 10 - 16.	3
6	131-839	ГАЙКА - U-образная, No. 10-16, заменяет гайку 96900С1	ИПН
7	96696С1	ОПОРА - возвратной пружины	1
8	614-8016	БОЛТ - шестигранный, с резьбой на всем теле, 8 - 1,25 x 16 мм	ИПН
9	892-11008	КОНТРШАЙБА, 8 мм	1
14	96931С2	КРОНШТЕЙН - упора тормозной педали	1
15	614-10025	БОЛТ - шестигранный, с резьбой на всем теле, 10 - 1,5 x 25 мм	2
16	892-11010	КОНТРШАЙБА - 10 мм	1
17	825-1410	ГАЙКА - шестигранная, 10 мм - 1,5	ИПН
18	96738С3	КРЫШКА - приборного щитка, до серийного номера JJA0090943	1
18	310651А1	КРЫШКА - приборного щитка, серийный номер JJA0090943 и далее	1
19	495-81286	ШАЙБА - плоская, 9/32 x 1-1/8 x 1/16 дюйма	2
20	614-6016	БОЛТ - шестигранный, с резьбой на всем теле, 6 - 1,0 x 16 мм	2
26	1343812С1	ЭМБЛЕМА - Magnit.	1
27	103957С1	ГАЙКА - скорости, No. 10 - 16	6
28	104036С1	ГАЙКА - между крышкой и приборным щитком	2
29	122856А1	КРОНШТЕЙН - для установки переключателя	1
30	96739С3	КРЫШКА - боковая, правая	1
31	96740С2	КРЫШКА - боковая, левая	1
32	614-10020	БОЛТ - шестигранный, с резьбой на всем теле, 10 - 1,5 x 20 мм	4
33	825-1410	ГАЙКА - шестигранная, 10 мм - 1,5	4
35	614-8016	БОЛТ - шестигранный, с резьбой на всем теле, 8 - 1,25 x 16 мм, под левое отверстие установочного кронштейна	1
35	614-8025	БОЛТ - шестигранный, с резьбой на всем теле, 8 - 1,25 x 25 мм, под правое отверстие установочного кронштейна.	1
36	825-1408	ГАЙКА - шестигранная, 8 мм - 1,25	1
37	892-11008	КОНТРШАЙБА - 8 мм, правого болта установочного кронштейна	1
38	1964796С1	ПРОБКА - крышки, используется без штыря	1
39	1990951С1	ВИНТ - крестовой, с шайбой, No. 10 - 16 x 5/8 дюйма (серый), dna корпуса правого приборного щитка, не показан	2
40	1990952С1	ВИНТ - крестовой, с шайбой, No. 10 - 16 x 1 дюйм (серый), корпуса левого приборного щитка, стороны и верхней части правого приборного щитка, не показан	6



ПРИБОРНЫЙ ЩИТОК

Акустический

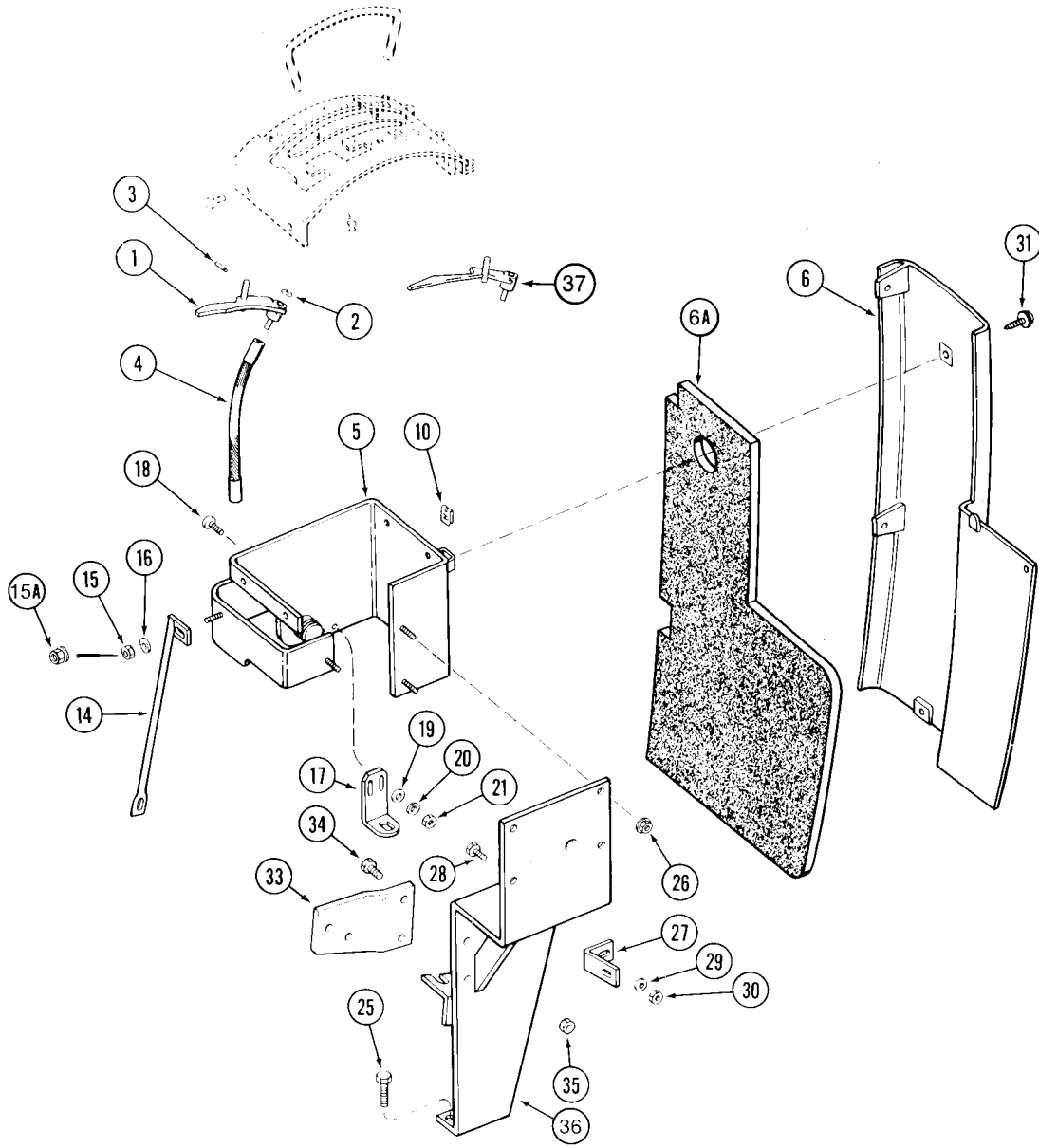
ОСЫЛ.	НОМЕР ДЕТАЛИ	ОПИСАНИЕ	ТРЕБ.
1	1977661С1	ПРОКЛАДКА - верхнего приборного корпуса	1
2	1977660С2	ПРОКЛАДКА - переднего пульта управления	1
3	1977659С2	ПРОКЛАДКА - нижняя, переднего пульта управления	1
4	1977663С1	ПРОКЛАДКА - левая, боковой приборной панели	1
5	1977662С1	ПРОКЛАДКА - правая, боковой приборной панели	1
6	1977738С1	КРОНШТЕЙН - крышки пульта управления	1
7	1977737С1	КРЫШКА - нижняя, прокладки пульта (без ручного переключения с изменением направления движения)	1
8	131-839	ГАЙКА - U-образная, No. 10 - 16, заменяет гайку 96900С1	1
9	1975919С1	ВИНТ - специальный, No. 10 - 16 x 1 дюйм, черный	8
10	1977865С1	ЗАЖИМ - шевронный	2
11	298566А1	КРЫШКА - нижняя, прокладки пульта (с ручным переключением с изменением направления движения)	1



КАБИНА

Пульт управления

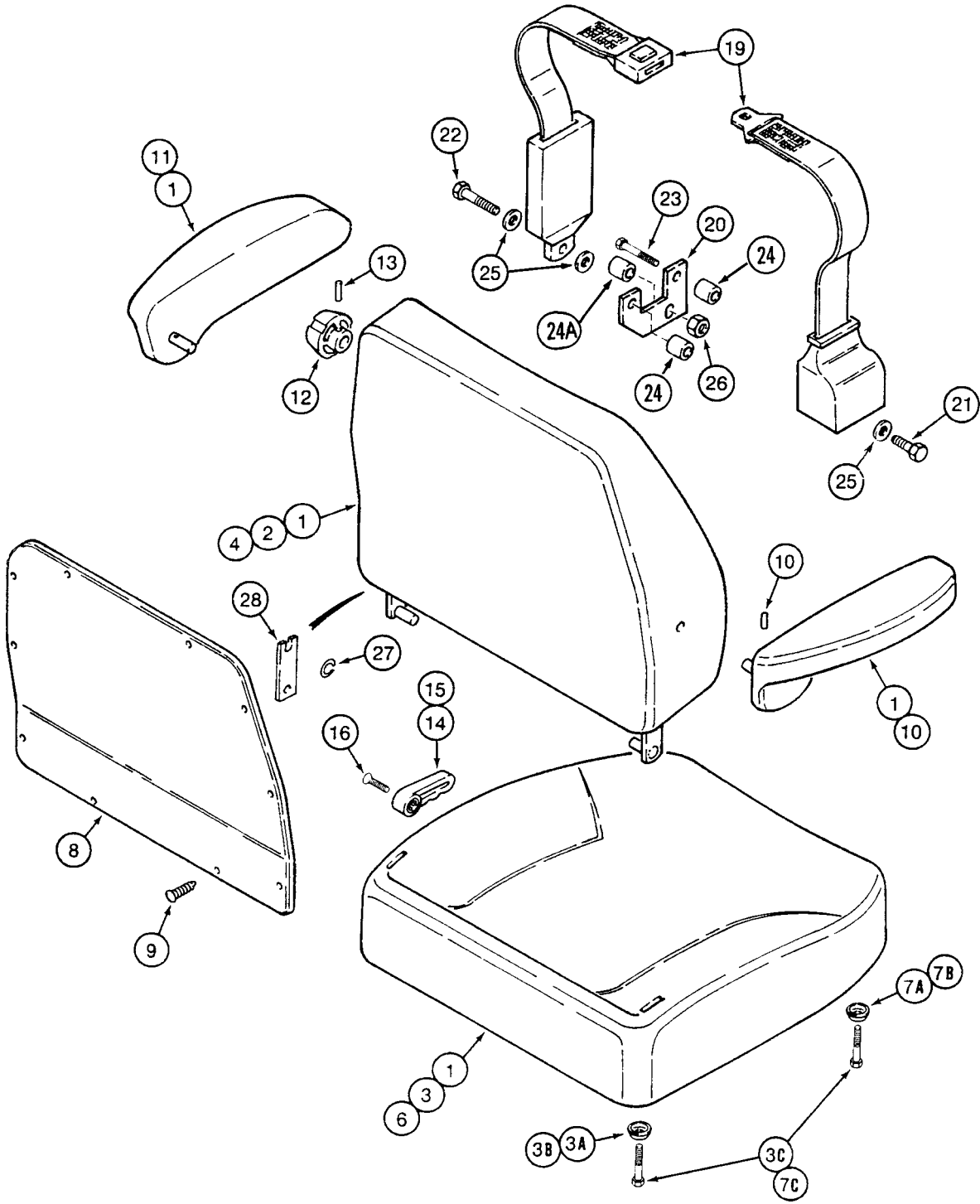
ОСЫЛ.	НОМЕР ДЕТАЛИ	ОПИСАНИЕ	ТРЕБ.
1	193925A1	КРЫШКА - регулятора трансмиссии и сцепки, включает позиции 1В и 1С, для тракторов с электронно управляемым механизмом отбора мощности	1
1В	96998С1	РАССЕИВАТЕЛЬ - указательной лампы, желтый, не показан	1
1С	1283150С1	ДЕРЖАТЕЛЬ - рассеивателя указательной лампы, не показан	1
1D	97279С1	ДЕРЖАТЕЛЬ - крышки, не показан	1
2	96730С3	ДВЕРЦА - работы сцепки	1
3	1344244С1	ПОДДОН - общего назначения	1
	245918С1	ПРОБКА-ЗАГЛУШКА - прямоугольная, не показана	1
4	96724С3	КРЫШКА - дистанционная	1
5	96899С1	КРОНШТЕЙН - опоры крышки	1
6	A180055	ВКЛАДЫШ-ЗАГЛУШКА -«Case Globe and Eagle», без переключателей управления сцепкой или тягой, не показан. Заменяет вкладыш 1342054С1	2
9	96900С1	ГАЙКА - U-образная, No. 10-16	ИПН
10	490-1108	ВИНТ - мелкий крепежный, цилиндрический с крестовым шлицем, No. 10 NF x 1/2 дюйма	10
11	495-31022	ШАЙБА - плоская, 7/32 x 1/2 x 3/64 дюйма	10
12	97006С1	БОЛТ - шестигранный, с буртиком, специальный, 6 - 1 x 20 мм, полиуплотнительный	2
16	97000С1	ПОДДОН - для пепла	1
17	97042С1	ПРОКЛАДКА - пепельницы.	1
18	96723С2	ПАНЕЛЬ - угловая.	1
19	495-11053	ШАЙБА - плоская, 17/32 x 1-1/16 x 3/32 дюйма	2
20	1958720С1	ШПИЛЬКА - крепежная, панели	2
22	96956С2	РУЧКА - крепежная, панели крышки	1
23	1971363С1	ДЕРЖАТЕЛЬ - болта.	1
24	123399A1	ПАНЕЛЬ - правого пульта, включает прокладку.	1
25	1975919С1	ВИНТ - специальный, No. 10-16 x 1 дюйм (черный).	ИПН
25	1990951С1	ВИНТ - с крестовым шлицем и шайбой, No. 10-16 x 5/8 дюйма (серый)	ИПН
25	1990952С1	ВИНТ - с крестовым шлицем и шайбой, No. 10-16 x 1 дюйма (серый).	ИПН
25	1990953С1	ВИНТ - с крестовым шлицем и шайбой, No. 10-24 x 1 дюйм (серый).	ИПН
26	1990565С1	ПАНЕЛЬ - оператора, ручная.	1
29	1981941С3	ПЛАСТИНА - селектора переключения передач (без ходоуменьшителя) (без ручного переключения с изменением направления движения)	1
30	1981942С4	ПЛАСТИНА - селектора переключения передач (с ходоуменьшителем) (с ручным переключением с изменением направления движения)	1
31	96577С5	ПЛАСТИНА - селектора переключения передач, 2-х-скоростная обратная передача (без ходоуменьшителя)	1
32	97065С6	ПЛАСТИНА - селектора переключения передач, 2-х-скоростная обратная передача (с ходоуменьшителем)	1
33	96578С4	ШТОК - опорный, селектора переключения передач.	1
34	614-6016	БОЛТ - шестигранный, с резьбой на всем теле, 6 - 1,0 x 16 мм	6
35	614-6012	БОЛТ - шестигранный, с резьбой на всем теле, 6 - 1,0 x 12 мм	4
36	1974696С1	КРОНШТЕЙН - опоры пульта.	1
37	495-11034	ШАЙБА -плоская, 11/32 x 11/16 x 1/16 дюйма, заменяет шайбу 895-11008	2
38	829-1408	ГАЙКА - шестигранная, 8 мм - 1,25, класс 10	1
40	490-11010	ВИНТ - мелкий крепежный, цилиндрический, с крестовым шлицем, No. 10 NF x 5/8 дюйма	1
41	291434A1	ПЛАСТИНА - селектора переключения передач (с ходоуменьшителем и без него) (с ручным переключением с изменением направления движения)	1



КАБИНА

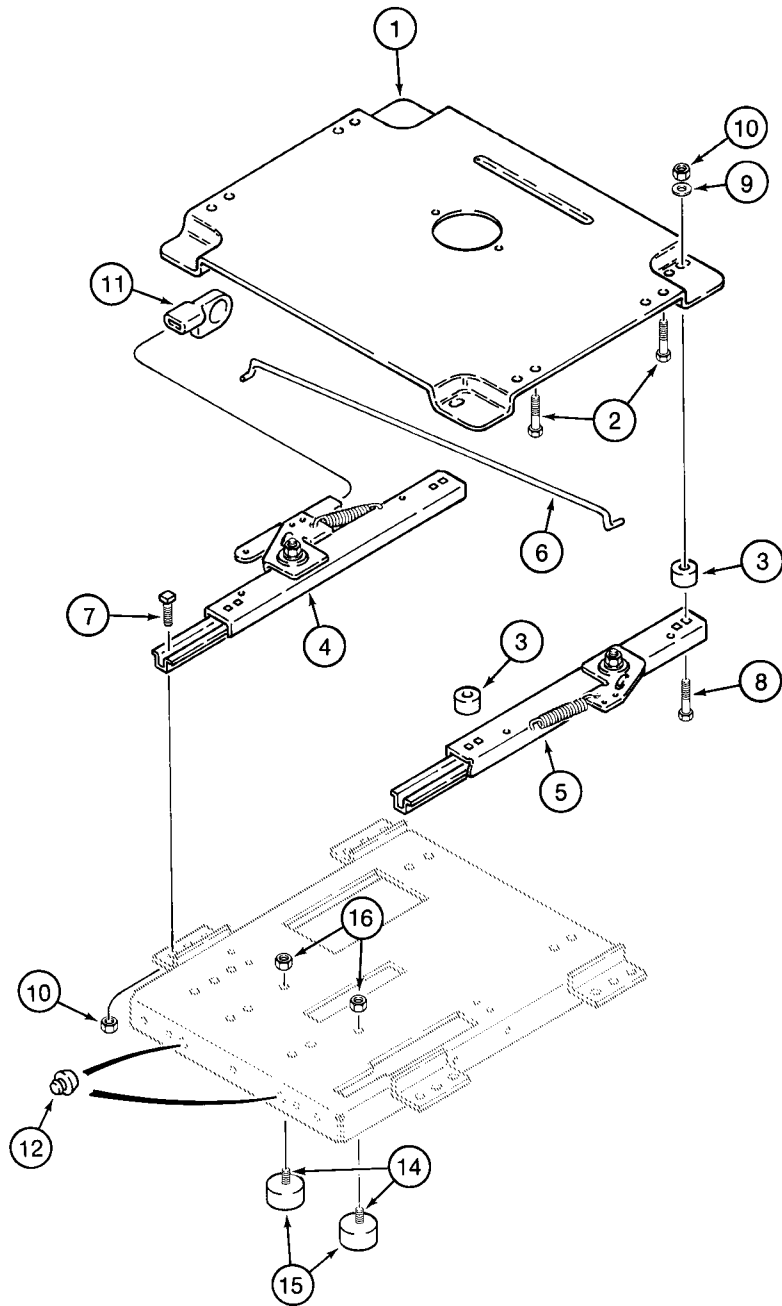
Пульт управления

ОСЫЛ.	НОМЕР ДЕТАЛИ	ОПИСАНИЕ	ТРЕБ.
1	96886С5	РЫЧАГ - переключателя, ходоуменьшителя (без ручного переключения с изменением направления движения)	1
2	97063С1	ШАЙБА - изогнутая	1
3	738-1214	ШТИФТ - цилиндрический, 2 х 14 мм.	1
4	97062С1	КАБЕЛЬ - переключателя ходоуменьшителя	1
5	96569С7	ОПОРА - органа управления переключением передач и регулятора	1
	1971247С2	УЗЕЛ ПАНЕЛИ - передней крышки	1
6	96725С1	ПАНЕЛЬ - передней крышки	1
6А	123645А1	ПРОКЛАДКА - пульта, передняя, правая	1
10	103957С1	ГАЙКА - скорости, No. 10 - 16, заменяет гайку 96900С1	ИПН
14	97297С1	СТЕРЖЕНЬ - опоры	1
15	825-1406	ГАЙКА - шестигранная, 6 мм - 1, может быть заменена зубчатой гайкой с буртиком 825-5146, позиция 15А	2
15А	825-5146	ГАЙКА - шестигранная, зубчатая, с буртиком, 6 мм - 1.0	2
16	895-11006	ШАЙБА - плоская, 6,6 х 12 х 1,6 мм.	2-4
17	96890С2	КРОНШТЕЙН - переключателя ходоуменьшителя	1
18	840-1516	ВИНТ - мелкий крпкжный, цилиндрический, с крестовым шлицем, 5 - 0,8 х 16 мм	2
19	895-11005	ШАЙБА - плоская, 5,5 х 10 х 1 мм	2
20	892-11005	КОНТРШАЙБА - 5 мм	2
21	824-1405	ГАЙКА - шестигранная, 5 мм - 0,8	2
25	614-10035	БОЛТ - шестигранный, с резьбой на всем теле, 10 - 1,5 х 35 мм	2
26	825-2406	ГАЙКА - шестигранная, с буртиком, 6 мм - 1	4
27	96700С2	КРОНШТЕЙН - опоры регулятора	1
28	614-8025	БОЛТ - шестигранный, с резьбой на всем теле, 8 - 1,25 х 25 мм	2
29	495-11034	ШАЙБА - плоская, 11/32 х 11/16 х 1/16 дюйма, заменяет шайбу 895-11008	3
30	832-41308	ГАЙКА - шестигранная, самозаконтривающаяся, 8 мм - 1,25, класс 10.9	2
31	1975919С1	ВИНТ - специальный, No. 10-16 х 1 дюйм, черный	ИПН
	1344243С2	ОПОРА - механизма переключения передач	1
33	1340412С2	КРОНШТЕЙН - троса переключения передач, верхний.	1
34	628-8030	БОЛТ - шестигранный, с резьбой на всем теле, 8 - 1,25 х 30 мм, класс 10.9.	2
35	832-41308	ГАЙКА - шестигранная, самозаконтривающаяся, 8 мм - 1,25, класс 10.9	2
36	1344243С2	ОПОРА - механизма переключения передач	1
37	294264А1	РЫЧАГ - переключателя ходоуменьшителя (с ручным переключением с изменением направления движения)	1



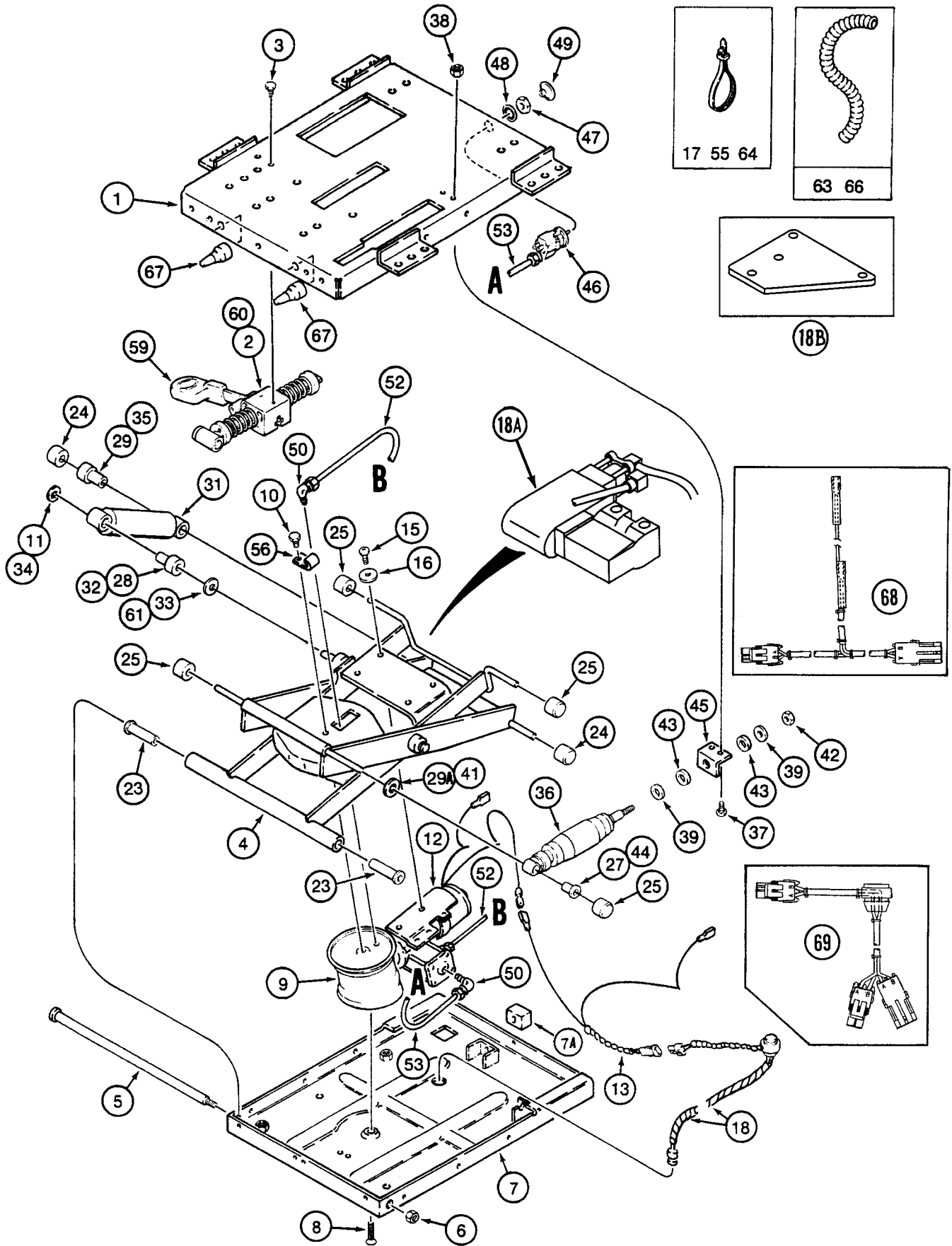
СТАНДАРТНАЯ ПНЕВМАТИЧЕСКАЯ ПОДВЕСКА - СЕДЛО**Подушки, подлокотники и ремень безопасности**

ОСЫЛ.	НОМЕР ДЕТАЛИ	ОПИСАНИЕ	ТРЕБ.
	1999934С3	УЗЕЛ КРЕСЛА - со стандартной пневмоподвеской, список деталей на стр. 9-43 - 9-51, заменяет узел кресла 1999943С2	1
1	134181А2	КОМПЛЕКТ - верх кресла, без подлокотника, подушки и спинки, в сборе	1
2	132886А1	КОМПЛЕКТ - спинки, ткани, без подлокотника, со структурными элементами	1
	132888А2	КОМПЛЕКТ - подушки кресла, со структурными элементами	1
3	ОНО	ПОДУШКА - кресла, с рамой	1
3А	187006А1	ПРОСТАВКА - 3/8 дюйма	2
3В	700711545	ПРОСТАВКА - 5/8 дюйма	2
3С	413-532	БОЛТ - шестигранный, 5/16 NC x 2 дюйма	4
	132884А1	КОМПЛЕКТ - только подкладка спинки, из ткани	1
4	ОНО	ПОДКЛАДКА - спинки	1
5	ОНО	КОЛЬЦО - крепежной детали, не показано	23
	223395А1	КОМПЛЕКТ - подкладки подушки кресла	1
6	ОНО	ПОДКЛАДКА - подушки кресла	1
7	ОНО	КОЛЬЦО - крепежной детали, не показано	32
7А	187006А1	ПРОСТАВКА - 3/8 дюйма	2
7В	700711545	ПРОСТАВКА - 5/8 дюйма	2
7С	413-532	БОЛТ - шестигранный, 5/16 NC x 2 дюйма	4
	1974713С2	КОМПЛЕКТ - чехла спинки и держателей	1
8	ОНО	КРЫШКА - пластины спинки	1
9	1999693С1	ЗАЖИМ - шевронный, упаковка из 14, крепежный, пластмассовый	1
10	143199А1	ПОДЛОКОТНИК - правый, черный, включает подлокотник и заглушку крышки переключателя	1
11	1981818С1	КОМПЛЕКТ - подлокотника, левого, черного	1
	1999691С1	КОМПЛЕКТ - ручки кресла, верхней	1
12	ОНО	РУЧКА - для регулировки положения поясицы	1
13	38-31016	ШТИФТ - цилиндрический, 5/32 x 1 дюйм	2
14	ОНО	РУЧКА - наклона спинки	1
15	ОНО	РУКОЯТКА - откидывания	1
16	30299R1	ВИНТ - мелкий крепежный, 6 x 12 мм, специальный	1
17	ОНО	РУЧКА - наклона кресла, не используется, не показана	1
18	1981829С1	РУЧКА - продольного перемещения, не показана, относительно ручки см. позицию 11 на стр. 9-45	1
	1344158С3	КОМПЛЕКТ - ремня безопасности, в сборе, более не производится, заказывать комплектующие	1
19	1343982С1	РЕМЕНЬ - безопасности кресла	1
20	1975957С1	КРОНШТЕЙН - ремня безопасности кресла, левый	1
21	328-724	БОЛТ - шестигранный, 7/16 NF x 1-1/2 дюйма, сорт 8	1
22	328-732	БОЛТ - шестигранный, 7/16 NF x 2 дюйма, сорт 8	1
23	413-544	БОЛТ - шестигранный, 5/16 NC x 2-3/4 дюйма	2
24	1343875С1	ПРОСТАВКА - 25/64 внутр. диам. x 1/2 дюйма	2
24А	M42296	ПРОСТАВКА - трубная, 1/2 внутр. диам. x 1/2 дюйма	1
25	395-11053	ШАЙБА - плоская, 17/32 x 1-1/16 x 3/32 дюйма	3
26	232-4117	ГАЙКА - шестигранная, самозаконтривающаяся, 7/16 дюйма NC	2
27	176091А1	КОМПЛЕКТ - крепежный, изогнутых колец, упаковка из 48 колец для подушек	1
28	141566А1	ПЛАСТИНА - армирующая	1



СТАНДАРТНОЕ КРЕСЛО НА ПНЕВМОПОДВЕСКЕ**Установочная плита и механизма горизонтальной регулировки кресла**

ОСЫЛ	НОМЕР ДЕТАЛИ	ОПИСАНИЕ	ТРЕБ.
	1999934С3	УЗЕЛ КРЕСЛА - со стандартной пневмоподвеской, список деталей на стр. 9-43 - 9-51, заменяет узел кресла 1999934С2	1
1	134180А1	ПЛАСТИНА - адаптера кресла	1
2	413-524	БОЛТ - шестигранный, 5/16 NC x 1-1/2 дюйма	8
2А	230-4115	ГАЙКА - шестигранная, самозаконтривающаяся, 5/16 дюйма NC, не показана	8
3	134144А1	ПРОСТАВКА - пластины	4
	1344248С1	КОМПЛЕКТ - механизма горизонтальной регулировки кресла с двойной блокировкой	1
4	ОНО	МЕХАНИЗМ ГОРИЗОНТАЛЬНОЙ РЕГУЛИРОВКИ КРЕСЛА - с блокировкой, с рукояткой	1
5	ОНО	МЕХАНИЗМ ГОРИЗОНТАЛЬНОЙ РЕГУЛИРОВКИ КРЕСЛА - блокировочный	1
6	ОНО	ПРОВОД - механизма горизонтальной регулировки кресла	1
7	117-109	БОЛТ - с квадратной головкой, 5/16 NC x 3/4 дюйма, сорт 5, заменяет болт 417-512	4
8	413-512	БОЛТ - шестигранный, 5/16 NC x 3/4 дюйма	4
9	495-11034	ШАЙБА - плоская, 11/32 x 11/16 x 1/16 дюйма	4
10	230-4215	ГАЙКА - шестигранная, самозаконтривающаяся, 5/16 дюйма NC	8
11	1981829С1	РУЧКА - продольного перемещения, также имеется в комплекте ручки 1999691С1 на стр. 9-43	1
12	133422А1	ОГРАНИЧИТЕЛЬ - движения вниз	2
	180593А1	КОМПЛЕКТ - ограничителя, включен в комплект подвески 241196А1	1
14	340-12520	ВИНТ - мелкий крепежный, цилиндрический, с крестовым шлицем 1/4 NC x 1-1/4 дюйма	2
15	ОНО	БАМПЕР - резиновый	2
16	231-1444	ГАЙКА - шестигранная, самозаконтривающаяся, 1/4 дюйма NC	2
17	ОНО	ПРОСТАВКА - не показана	2

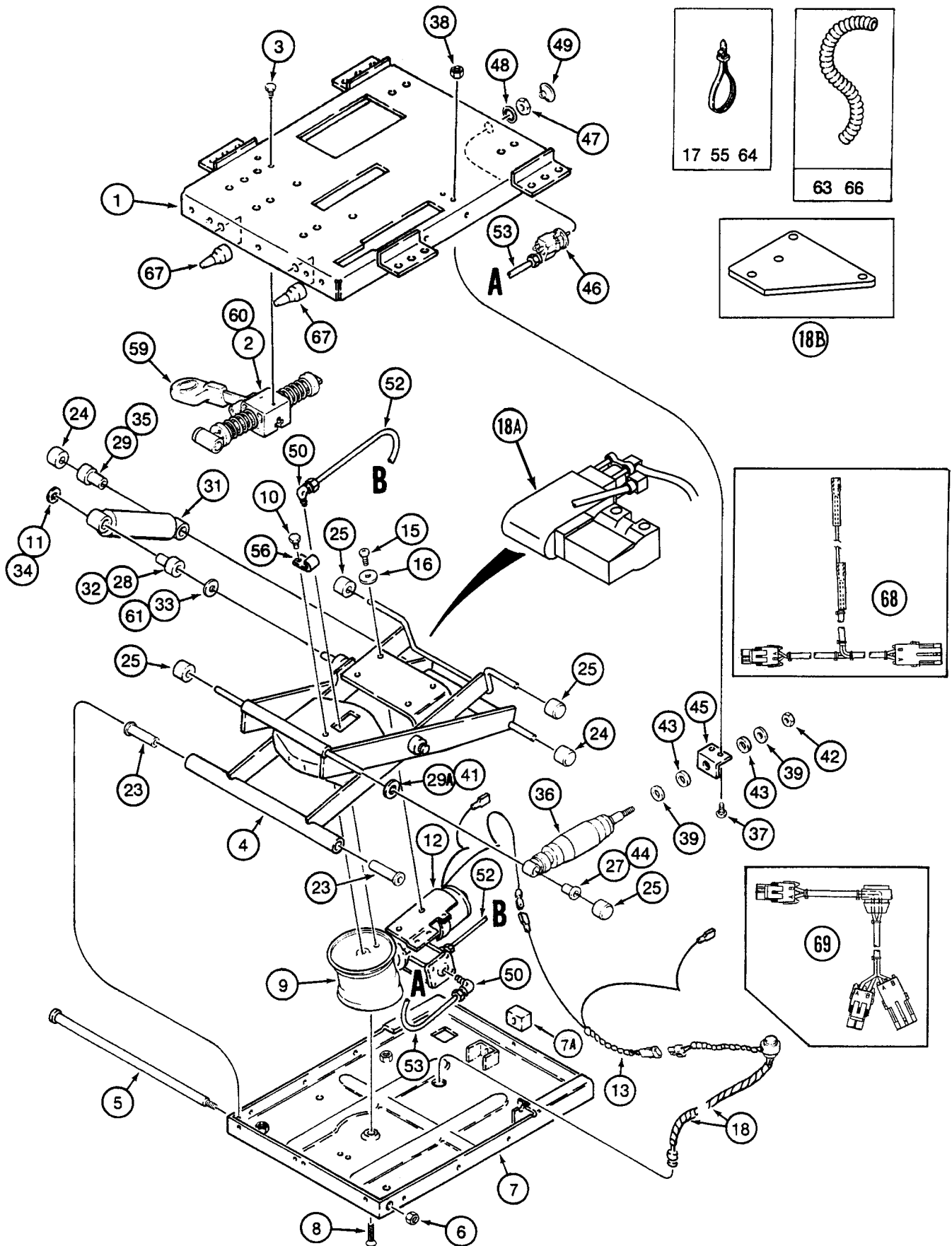


КРЕСЛО СО СТАНДАРТНОЙ ПНЕВМОПОДВЕСКОЙ

Подвеска

ССЫЛ	НОМЕР ДЕТАЛИ	ОПИСАНИЕ	ТРЕБ.
	1999934С3	УЗЕЛ КРЕСЛА - со стандартной пневмоподвеской, список деталей на стр. 9-43 - 9-51, заменяет узел кресла 1999934С2	1
	241196А1	КОМПЛЕКТ - подвески, для обслуживания, список деталей на стр. 9-47 - 9-51, заменяет комплект 1990648С5	1
1	241189А1	КОРПУС - верхний, подвески, заменяет корпус 1990642С1	1
2	1990645С1	УЗЕЛ ЗАЩЕЛКИ - амортизатора, продольного перемещения. Комплекующие отдельно не обслуживаются. См. на стр. 9-51 перспективное изображение деталей	1
3	276-24812	ВИНТ - самонарезающий, с шестигранной головкой, 5/16 NC x 3/4 дюйма	2
4	1990643С1	РЫЧАГ - подвески	1
5	А49529	ВАЛ - трубки втулки	1
6	231-4206	ГАЙКА - шестигранная, самозаконтривающаяся, 3/8 дюйма NC, заменяет гайку 230-4216	1
7	1981834С1	КОРПУС - нижний, более не производится, заказывать нижеприведенный корпус 226560А1, бампер А45054 и комплект 132872А1	1
7	226560А1	КОРПУС - нижний, заменяет корпус 1981834С1	1
7А	А45054	БАМПЕР - кресла, используется с корпусом 226560а1	1
8	443-13812	ВИНТ - мелкий крепежный, с плоской головкой и крестовым шлицем, 3/8 NC x 3/4 дюйма	1
	197793А1	КОМПЛЕКТ - пневматический пружинный, включает пневматическую пружину, зажим-прихват и (3) ленточных хомута	1
9	ОНО	ПРУЖИНА - пневматическая	1
9	ОНО	ХОМУТ - J-образный	1
10	413-68	БОЛТ - шестигранный, 3/8 NC x 1/2 дюйма	1
11	131-425	ГАЙКА - нажимного типа, 1/2 дюйма	1
	1999947С3	КОМПЛЕКТ - компрессора, используется для обслуживания модели воздушного компрессора кресла 215 Sears на тракторах без системы присутствия оператора. Более не производится, заказывать комплект 358903А1	1
12	ОНО	КОМПРЕССОРА - воздушный, модель, Sears 215	1
13	134237А2	ЭЛЕКТРОПРОВОДКА - компрессора, без присутствия оператора	1
14	ОНО	ПРОСТАВКА - 7/32 внутр. диам. x 11/32 наружн. диам., не используется, не показана	2
15	440-1086	ВИНТ - мелкий крепежный, цилиндрический, с крестовым шлицем, No. 8 NC x 3/8 дюйма	2
16	495-31022	ШАЙБА - плоская, 7/32 x 1/2 x 3/64 дюйма	2
17	L18337	ХОМУТ - ленточный, 15 дюймов	2
18	134456А1	ЭЛЕКТРОПРОВОДКА - проводного адаптера, с прокладочным кольцом, без присутствия оператора	1
	358903А1	КОМПЛЕКТ - компрессора, используется для обслуживания воздушного компрессора кресла модели 115 Sears, если используется	1
18А	ОНО	КОМПРЕССОРА - воздушный, модель 115, Sears	1
18В	ОНО	КРОНШТЕЙН - установочный, адаптера компрессора	1
	ОНО	ОПОРА - компрессора, не показана	1
	ОНО	ВИНТ - самонарезающий, No. 8, не показан	2
	ОНО	КОНТРГАЙКА, No. 8, не показана	2
	ОНО	ВИНТ - No. 8 x 1 дюйм, не показан	2
	ОНО	ПРОСТАВКА - 7/32 внутр. диам. x 11/32 наружн. диам., не показана	2
	495-31022	ШАЙБА - плоская, 7/32 x 1/2 x 3/64 дюйма	2
	ОНО	ГИЛЬЗА - не показана	2
	ОНО	ГАЙКА - не показана	2
	ОНО	ТРУБОПРОВОД - нейлоновый, 1/4 дюйма, не показан	1
	ОНО	ЭЛЕКТРОПРОВОДКА - со штыревым соединителем, не показана	1
19	1981849С2	БАМПЕР - резиновый, верхнего корпуса, не показан. См. стр. 9-45 относительно бампера. Более не производится, заказывать комплект бампера 180593А1	2

Продолжение на следующей странице
Опубликовано в апреле 2002 г.

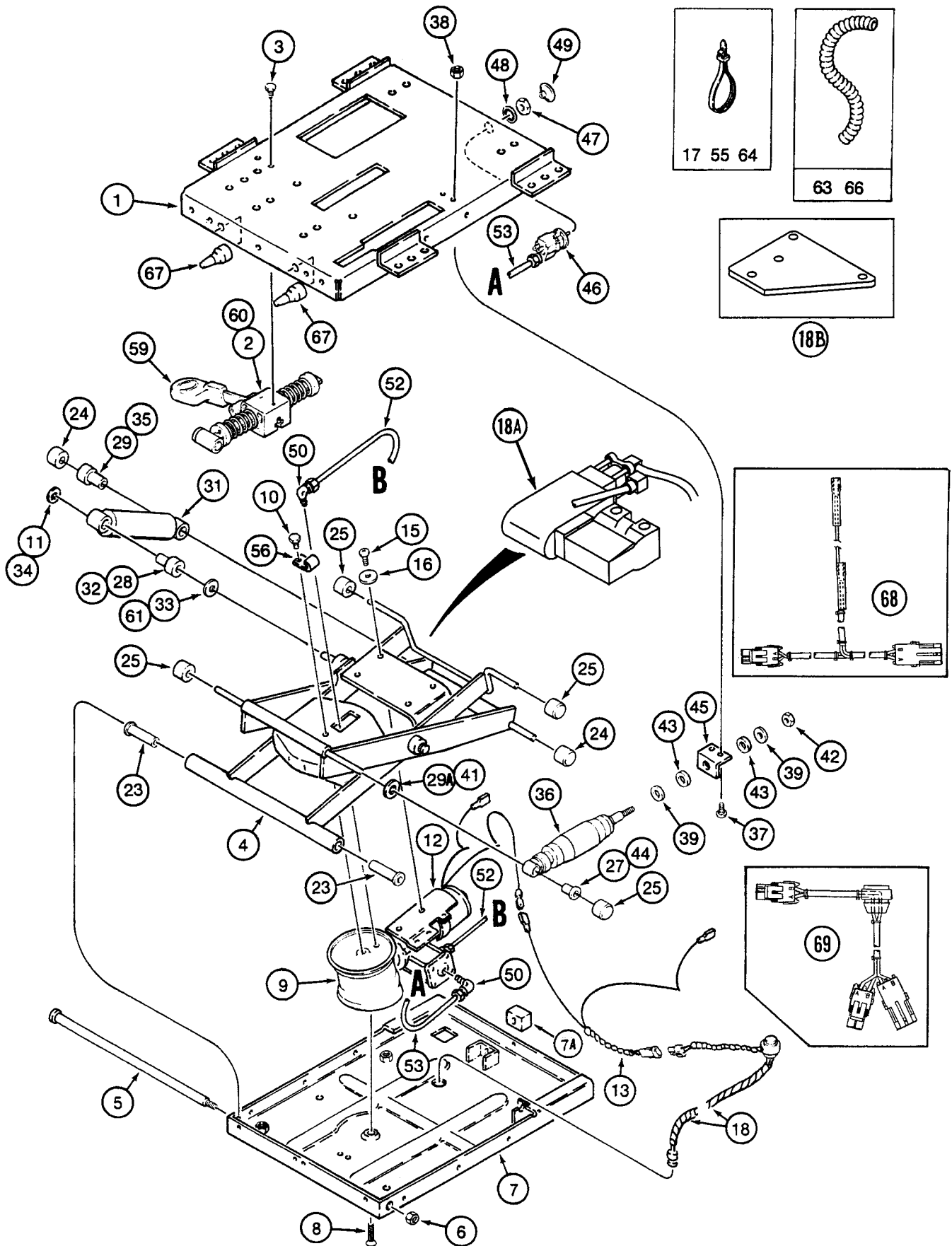


СТАНДАРТНОЙ КРЕСЛО НА ПНЕВМОПОДВЕСКЕ

Подвеска

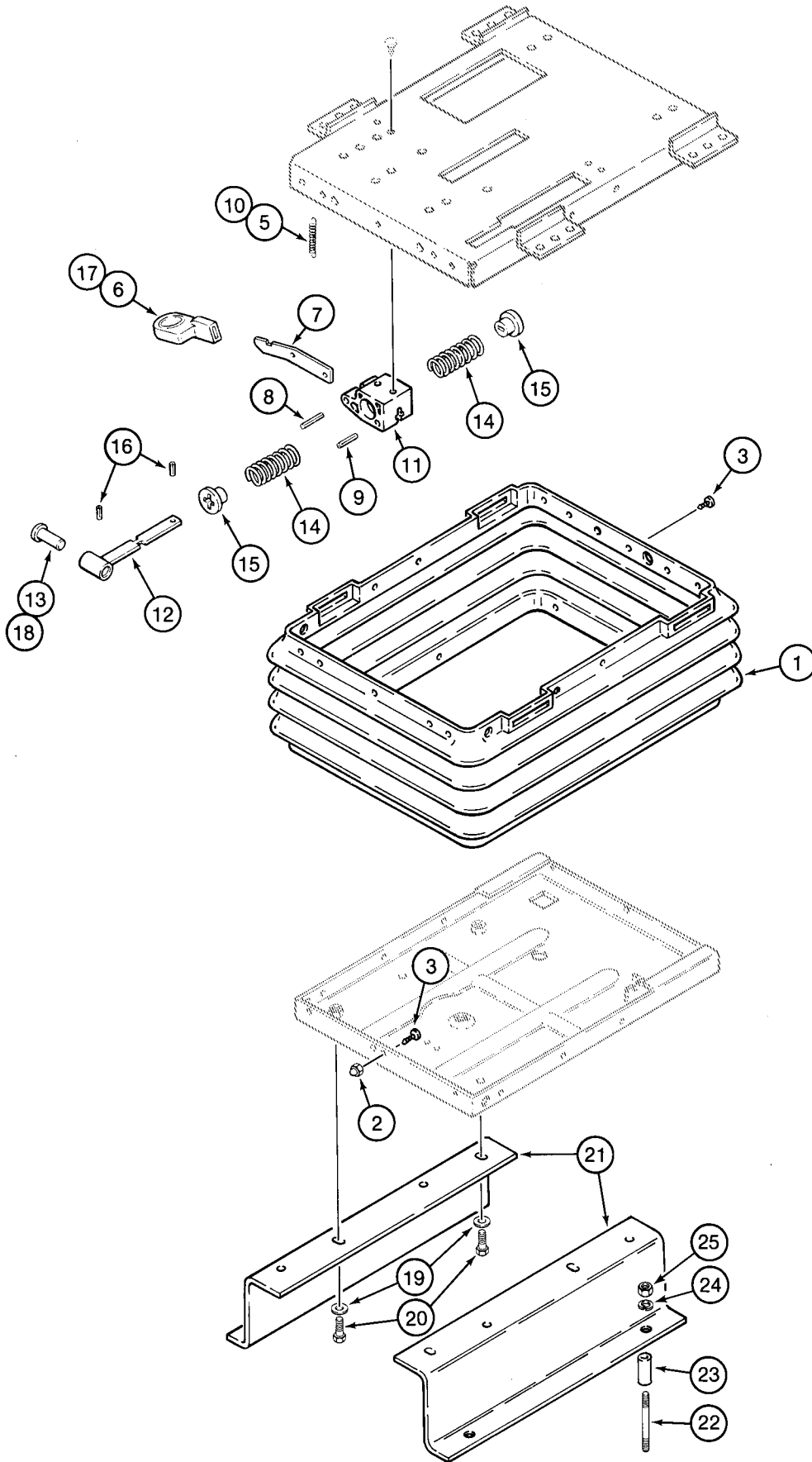
ОСЫЛ.	НОМЕР ДЕТАЛИ	ОПИСАНИЕ	ТРЕБ.
	1999934С3	УЗЕЛ КРЕСЛА - стандартного, на пневмоподвеске, список деталей на стр. 9-43 - 9-51, заменяет узел кресла 1999934С2	1
	241196А1	КОМПЛЕКТ - подвески, для обслуживания, список деталей на стр. 9-47 - 9-51, заменяет комплект 1990648С5	1
	1990647С2	КОМПЛЕКТ - чехла, подвески, с пуговицами, не показан. См. стр. 9-51 относительно иллюстрации комплекта чехла	1
20	ОНО	ЧЕХОЛ - подвески, не показан	1
	132872А1	КОМПЛЕКТ - штифта чехла, упаковка из 23 держателей и 3 колпачковых гаек, не показан	1
21	ОНО	ГАЙКА - колпачковая, не показана	3
22	ОНО	ЗАЖИМ - крепежный, пластмассовый, не показан.	23
22А	ОНО	ЗАЖИМ - стреловидный, пластмассовый, не показан.	3
	135512А3	КОМПЛЕКТ - роликового подшипника, амортизатора, включает (4) узких ролика, (2) широких ролика, (1) втулку, (1) проставку, (1) удерживающее кольцо (позиции 25, 25А, 26 и 29А).	1
	180594А3	КОМПЛЕКТ - роликов и подшипников, включает (2) втулки, (6) роликов, (1) нажимную гайку, (5) подшипников и (2) проставки	1
23	А47760	ТРУБОПРОВОД - подшипника вала	2
24	ОНО	РОЛИК - подвески	2
25	ОНО	РОЛИК - подшипника, широкий	2
25А	ОНО	РОЛИК - подшипника, узкий, не показан.	2
26	ОНО	ВТУЛКА - - пружинного стержня, трубопровода защелки амортизатора, не показана. См. стр. 9-51, позиция 13 или 18 относительно подшипника	1
27	ОНО	ПОДШИПНИК - продольного перемещения, амортизатора	1
28	ОНО	ПОДШИПНИК - амортизатора подвески, верхний	1
29	ОНО	ПОДШИПНИК - амортизатора подвески, нижний	1
29А	ОНО	ПРОСТАВКА - амортизатора	1
30	ОНО	ПОДШИПНИК - стержня защелки, не показан	1
30А	ОНО	ПРОСТАВКА - не показана	1
30В	131-425	ГАЙКА - нажимного типа, 1/2 дюйма, см. позицию 34	1
	1344250С2	КОМПЛЕКТ - амортизатора, подвески.	1
31	ОНО	АМОТИЗАТОР.	1
32	ОНО	ПОДШИПНИК - блока подвески, верхний	1
33	А45519	ШАЙБА - плоская, пластмассовая, специальная, 33/64 x 1-1/8 x 1/16 дюйма.	1
34	131-425	ГАЙКА - нажимного типа, 1/2 дюйма	1
35	ОНО	ПОДШИПНИК - амортизатора подвески, нижний.	1
	227546А1	КОМПЛЕКТ - амортизатора, продольного перемещения	1
36	ОНО	АМОТИЗАТОР - продольного перемещения	1
37	434-48	БОЛТ - вагонный, 1/4 NC x 1/2 дюйма	2
38	231-1444	ГАЙКА - шестигранная, самозаконтривающаяся, 1/4 дюйма NC	2
39	495-11041	ШАЙБА - плоская, 13/32 x 13/16 x 1/16 дюйма	2
41	ОНО	ПРОСТАВКА - амортизатора	1
42	230-4715	ГАЙКА - шестигранная, самозаконтривающаяся, 5/16 дюйма NF	1
43	А49679	ВТУЛКА - резиновая	2
44	ОНО	ПОДШИПНИК - амортизатора продольного перемещения.	1
45	1981845С1	УГОЛОК - установочный, для монтажа амортизатора.	1

Продолжение на следующей странице



СТАНДАРТНОЕ КРЕСЛО С ПНЕВМОПОДВЕСКОЙ Подвеска

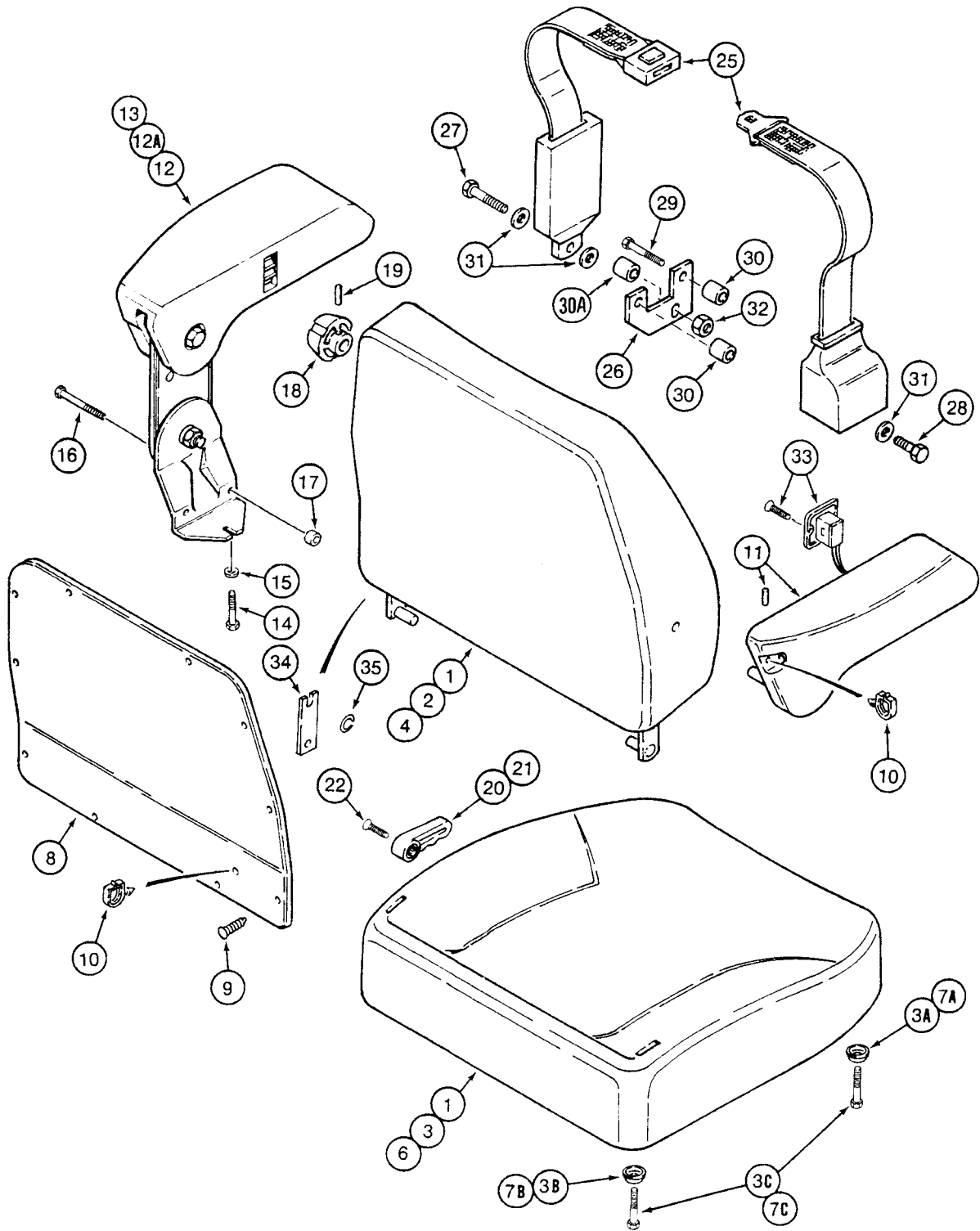
ОСЫЛ.	НОМЕР ДЕТАЛИ	ОПИСАНИЕ	ТРЕБ.
	199934С3	УЗЕЛ КРЕСЛА - стандартного, с пневмоподвеской, продолжение, заменяет узел кресла 199934С2	1
	241196А1	КОМПЛЕКТ - подвески, для обслуживания	1
	1981852С3	УЗЕЛ ПЕРЕКЛЮЧАТЕЛЯ - клапана управления воздухом	1
46	ОНО	ПЕРЕКЛЮЧАТЕЛЬ - управления воздухом	1
47	ОНО	ГАЙКА - шестигранная, стопорная, 5/8 дюйма NF	1
48	493-11065	КОНТРШАЙБА - с внутренними-наружными зубцами, 5/8 дюйма	1
49	1987186С2	РУЧКА - переключателя пневмоподвески	1
	1990548С4	КОМПЛЕКТ - воздушной магистрали и штуцеров, включает (2) патрубка, (1) тройник, (2) адаптера, 3,5 футов нейлонового трубопровода, (5) ленточных хомутов и (1) J-образный зажим	1
50	ОНО	ПАТРУБОК - 90 градусов, компрессионный	2
51	ОНО	ТРОЙНИК -штыревой, 5/32 x 5/32 трубопр. x 1/8 NPT, не показан, не используется	1
52	ОНО	ТРУБОПРОВОД - НЕЙЛОНОВЫЙ, 1/4 x 11-5/8 дюйма	1
53	ОНО	ТРУБОПРОВОД - нейлоновый, 1/4 x 28 дюйма	1
54	ОНО	АДАПТЕР - трубопровода, пластмассовый, не используется, не показан	1
55	L18337	ХОМУТ - ленточный, 15 дюймов	4
56	ОНО	ХОМУТ - J-образный	1
	1999692С1	КОМПЛЕКТ - ручки пневмоподвески, не показан	1
57	ОНО	РУЧКА - шарнирной защелки, не используется, не показана	1
58	ОНО	РУЧКА - бокового амортизатора, не используется, не показана	1
59	ОНО	РУЧКА - узла защелки амортизатора продольного перемещения, не показана. Смю позицию 17 на стр. 9-51 относительно ручки	1
60	ОНО	ПРУЖИНА - замка защелки амортизатора, не показана, см. позицию 5 на стр. 9-51 относительно пружины. Заказывать комплект 1990645С1 на стр. 9-51	1
61	A45519	ШАЙБА - плоская, пластмассовая, специальная, 33/64 x 1-1/8 x 1/16 дюйма	1
63	179026А1	ГИЛЬЗА - защитная, 10 (3/8) внутр. диам. x 615 мм (24-1/4 дюйма) длиной	1
64	L18337	ХОМУТ - ленточный, 15 дюймов	2
65	340-12520	ВИНТ - мелкий крепежный, цилиндрический, с крестовым шлицем, 1/4 NC x 1-1/4 дюйма, специальный, не показан. См. позицию 14 на стр. 9-45 относительно винта	2
66	179026А1	ГИЛЬЗА - защитная, 10 (3/8) внутр. диам. x 615 мм (24-1/4 дюйма) длиной	1
67	133422А1	БАМПЕР - стопорный, не показан. См. позицию 12 на стр. 9-45 относительно бампера	2
68	241210А1	ЭЛЕКТРОПРОВОДКА - с присутствием оператора	1
69	241206А1	ЭЛЕКТРОПРОВОДКА - с прокладочным кольцом, с присутствием оператора	1



СТАНДАРТНОЕ КРЕСЛО С ПНЕВМОПОДВЕСКОЙ

Чехлы и опоры

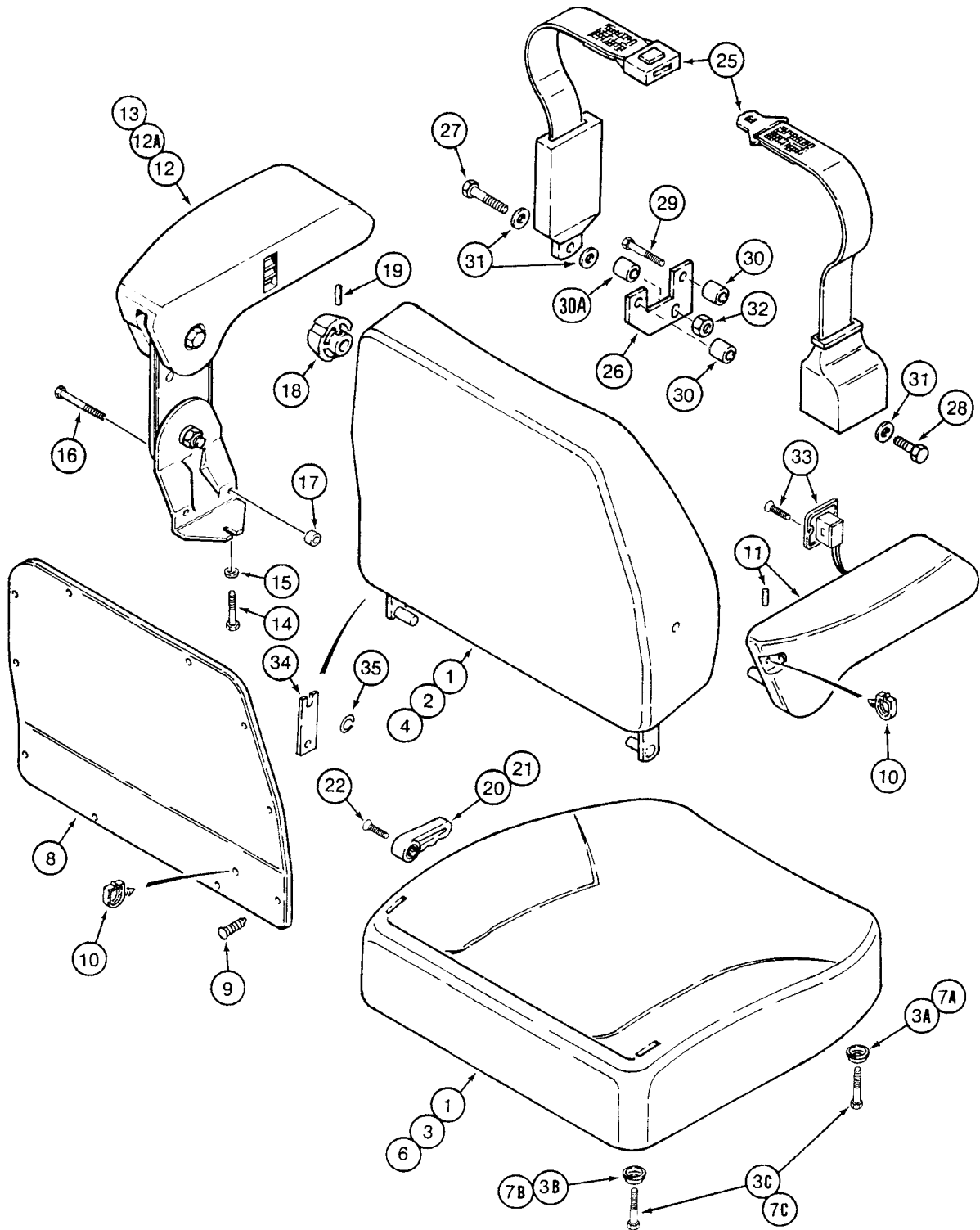
ОСЫЛ.	НОМЕР ДЕТАЛИ	ОПИСАНИЕ	ТРЕБ.
	1999934С3	УЗЕЛ КРЕСЛА - стандартного, с пневмоподвеской, список деталей на стр. 9-43 - 9-51, заменяет узел кресла 1999934С2	1
	241196А1	КОМПЛЕКТ - подвески, для обслуживания, список деталей на стр. 9-47 - 9-51, заменяет комплект 1990648С5	1
	1990647С2	КОМПЛЕКТ - челои, пневмоподвеской, с клопками	1
1	ОНО	ЧЕХОЛ - подвески	1
	132872А1	КОМПЛЕКТ - штифтов чехла, упаковка из 23 держателей и 3 колпачковых гаек	1
2	ОНО	ГАЙКА - колпачковая	3
3	ОНО	ЗАЖИМ - крепежный, пластмассовый	25
4	ОНО	ЗАЖИМ - стреловидный, не показан	3
5	ОНО	ПРУЖИНА - замка защелки амортизатора, заказывать ниже пиведенный комплект 1990645С1	1
	1990645С1	УЗЛ ЗАЩЕЛКИ - амортизатора, продольного перемещения	1
6	ОНО	РУЧКА - управления амортизатором, продольного перемещения	1
7	ОНО	ЗАЩЕЛКА -амортизатора	1
8	ОНО	ШТИФТ - цилиндрический, 1/4 x 1-7/8 дюйма	1
9	ОНО	ШТИФТ - цилиндрический, 3/32 x 5/8 дюйма	1
10	ОНО	ПРУЖИНА - замка защелки амортизатора	1
11	ОНО	БЛОК - амортизатора	1
12	ОНО	Стержень - пружины	1
13	ОНО	ПОДШИПНИК - трубопровода защелки амортизатора	1
14	ОНО	ПРУЖИНА - компрессионная	2
15	ОНО	ВТУЛКА - пружинная	2
16	ОНО	ШТИФТ - цилиндрический, 1/4 x 1 дюйма	2
17	ОНО	РУЧКА - управления амортизатором, продольного перемещения, включена в комплект ручки 1999692С1 на стр. 9-49В	1
18	ОНО	ПОДШИПНИК - трубопровода защелки амортизатора, включен в комплект ролика и подшипника 180594А3 на стр. 9-49	1
19	495-11034	ШАЙБА - плоская, 11/32 x 11/16 x 1/16 дюйма	4
20	614-8020	БОЛТ - шестигранный, с резьбой на всем теле, 8 - 1,25 x 20 мм	4
21	1977735С1	КРОНШТЕЙН - установочный, для кресла	2
22	1954650С1	ШПИЛЬКА - 8 x 80 мм	4
23	F15988	ПРОСТАВКА - установочная, для кресла	4
24	892-11008	КОНТРШАЙБА - 8 мм	4
25	829-1408	ГАЙКА - шестигранная, 8 мм - 1,25, класс 10	4



КОМФОРТАБЕЛЬНОЕ КРЕСЛО С ПНЕВМАТИЧЕСКОЙ ПОДВЕСКОЙ**Подушки, подлокотники и ремень безопасности**

ССЫЛ	НОМЕР ДЕТАЛИ	ОПИСАНИЕ	ТРЕБ.
	1999936C4	УЗЕЛ КРЕСЛА - комфортабельного, с пневматической подвеской, список деталей на стр. 9-53 - 9-65	1
1	134181A2	КОМПЛЕКТ - верх кресла, без подлокотника, включает подушку кресла и спинку, в сборе	1
2	132886A1	КОМПЛЕКТ - спинки, ткани, без подлокотников, со структурными элементами	1
	132888A1	КОМПЛЕКТ - подушки кресла, со структурными элементами, до серийного номера трактора JJA0061559, более не производится, для замены использовать комплект 132888A2 и подъемный механизм 144847A1. Трактора после серийного номера JJA0061559 и номера комфортабельного кресла 1348922 оборудованы 132888A2 и 144847A1	1
	132888A2	КОМПЛЕКТ - подушки кресла, со структурными элементами, после серийного номера трактора JJA0061559 и номера комфортабельного кресла 134922	1
3	ОНО	ПОДУШКА - кресла, с рамой	1
3A	187006A1	ПРОСТАВКА - 3/8-дюйм. размер болта	2
3B	700711545	ПРОСТАВКА - 5/8-дюйм. размер болта	2
3C	413-532	БОЛТ - шестигранный, 5/16 NC x 2 дюйма	4
	132884A1	КОМПЛЕКТ - только подкладки спинки, ткань	1
4	ОНО	ПОДКЛАДКА - спинки	1
5	ОНО	КОЛЬЦО - крепежной детали, не показано	25
	223395A1	КОМПЛЕКТ - прокладки подушки кресла	1
6	ОНО	ПРОКЛАДКА - подушки кресла	1
7	ОНО	КОЛЬЦО - крепежной детали, не показано	32
7A	187006A1	ПРОСТАВКА - 3/8 дюйма	2
7B	700711545	ПРОСТАВКА - 5/8 дюйма	2
7C	413-532	БОЛТ - шестигранный, 5/16 NC x 2 дюйма	4
	1974713C2	КОМПЛЕКТ - крышки спинки и держателей	1
8	ОНО	КРЫШКА - пластины спинки	1
9	1999693C1	ЗАЖИМ - шевронный, упаковка из 14, крепежный, пластмассовый	1
10	ОНО	ЗАЖИМ - крепежный, для кабеля	2
11	143199A1	ПОДЛОКОТНИК - правый, черный, наклонный, включает заглушку крышки переключателя	1
12	132882A1	ПОДЛОКОТНИК - левый, с прокладкой, черный	1
12A	143214A1	ПОДЛОКОТНИК - левый, в сборе	1
13A	1981818C1	КОМПЛЕКТ - подлокотника, левого, не показан	1
13	132883A2	КОМПЛЕКТ - регулировки левого подлокотника, ремонтный набор, включает дисковый переключатель, трос, защелку ступицы, собачку ступицы, болт, гайку и (2) шайбы	1
14	413-528	БОЛТ - шестигранный, 5/16 NC x 1-3/4 дюйма	1
15	495-11034	ШАЙБА - плоская, 11/32 x 11/16 x 1/16 дюйма	1
16	413-544	БОЛТ - шестигранный, 5/16 NC x 2-3/4 дюйма	2
17	1343875C1	ПРОСТАВКА - 25/64 внутр. диам. x 1/2 дюйма	2
	1999691C1	КОМПЛЕКТ - ручки кресла, верхней	1
18	ОНО	РУЧКА - для регулировки положения поясницы	1
19	38-31016	ШТИФТ - цилиндрический, 5/32 x 1 дюйма	2
20	1974711C1	РУЧКА - наклона спинки	1
21	ОНО	РУКОЯТКА - для откидывания	1
22	30299R1	ВИНТ - мелкий крепежный, 6 x 12 мм, специальный	1
23	ОНО	РУЧКА - наклона кресла, не используется, не показана	1
24	ОНО	РУЧКА - продольного перемещения, не используется, не показана	1

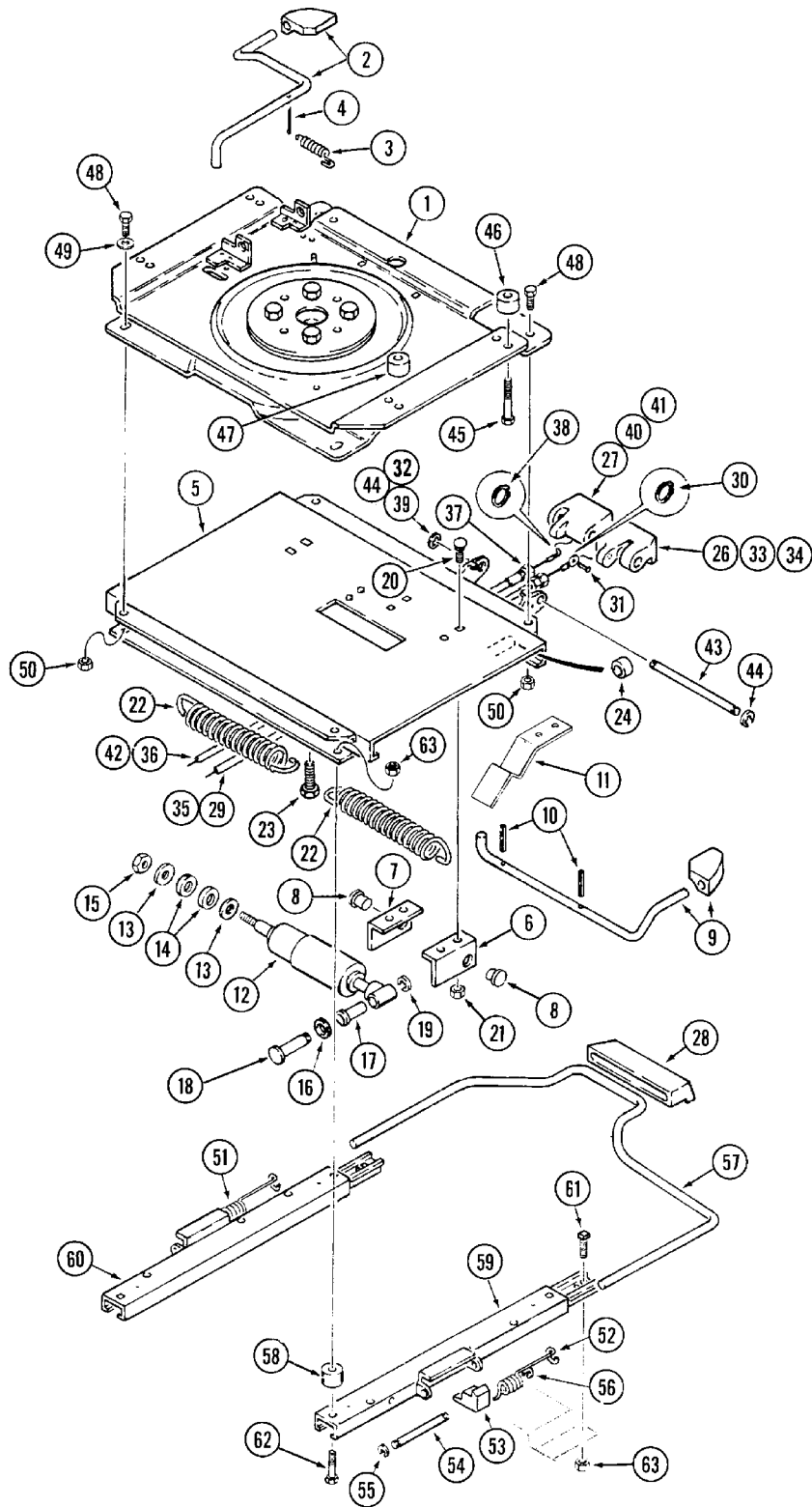
Продолжение на следующей странице



КОМФОРТАБЕЛЬНОЕ КРЕСЛО С ПНЕВМАТИЧЕСКОЙ ПОДВЕСКОЙ

Подушки, подлокотники и ремень безопасности

ОСЫЛ.	НОМЕР ДЕТАЛИ	ОПИСАНИЕ	ТРЕБ.
	1999936С4	УЗЕЛ КРЕСЛА - комфортательного, с пневматической подвеской, список деталей на стр. 9-53 - 9-65	1
	1344158С3	КОМПЛЕКТ - ремня безопасности, в сборе, более не производится, заказывать комплектующие	1
25	1343982С1	ремень - КРЕСЛА	1
26	1975957С1	КРОНШТЕЙН - ремня кресла, левый	1
27	328-724	БОЛТ - шестигранный, 7/16 NF x 1-1/2 дюйма, сорт 8	1
28	328-732	БОЛТ - шестигранный, 7/16 NF x 2 дюйма, сорт 8	1
29	413-544	БОЛТ - шестигранный, 5/16 NC x 2-3/4 дюйма	2
30	1343875С1	ПРОСТАВКА - 25/64 внутр. диам. x 1/2 дюйма	1
30А	M42296	ПРОСТАВКА - трубки, 1/2 внутр. диам. x 1/2 дюйма	
31	395-11053	ШАЙБА - плоская, 17/32 x 1-1/16 x 3/32 дюйма	2
32	232-4117	ГАЙКА - шестигранная, самозаконтривающаяся, 7/16 дюйма NC	2
33	132868А1	КОМПЛЕКТ - регулировки высоты, включает (3) крышки, (1) кулисный переключатель и (4) винта. Включен в комплект подвески 132861А3	1
34	141566А1	ПЛАСТИНА - усилительная, между рамой кресла и рамой спинки, левая	1
35	176091А1	КОМПЛЕКТ - крепежный, изогнутого кольца, упаковка из 48 колец для подушек	1

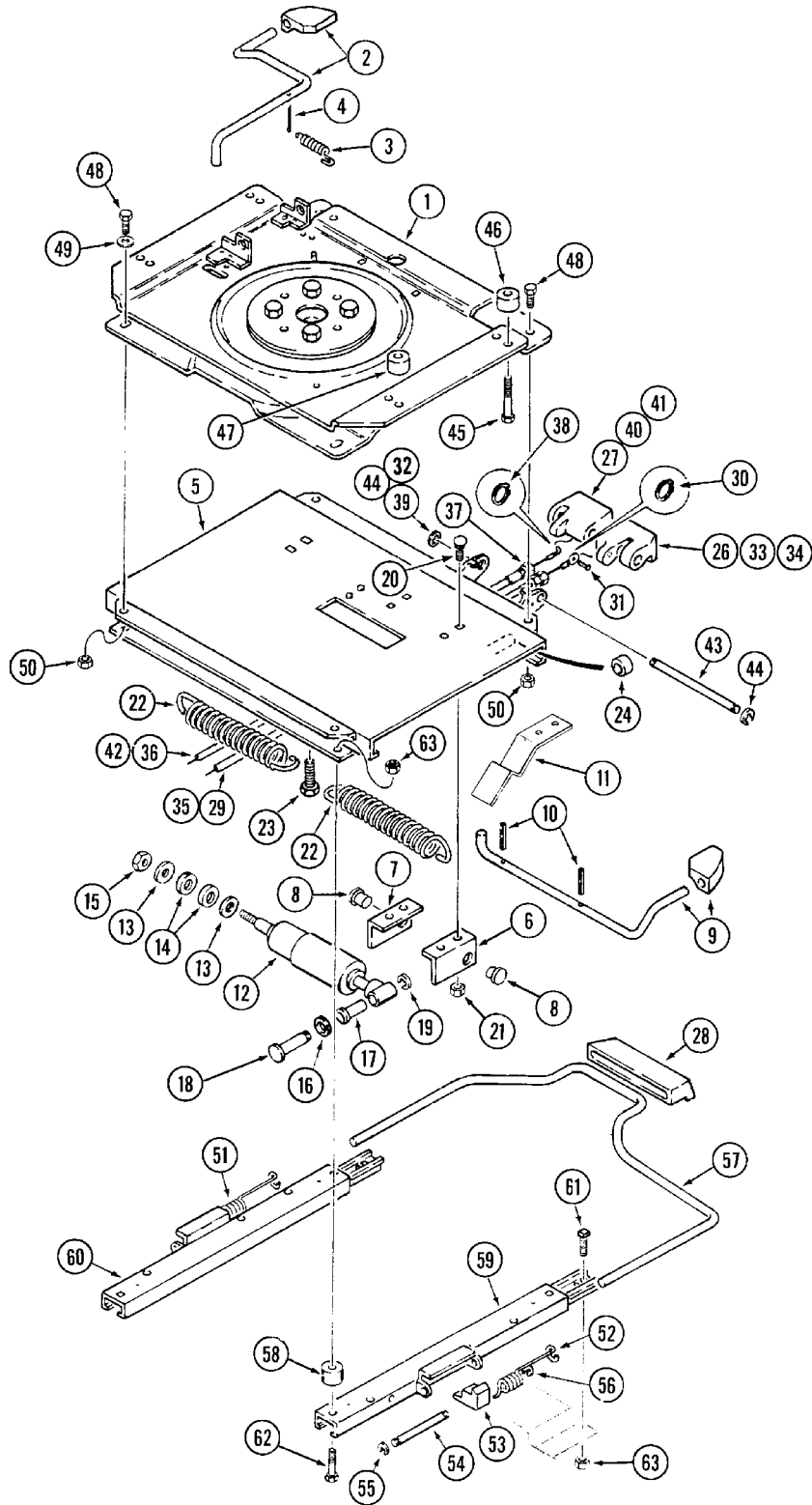


КОМФОРТАБЕЛЬНОЕ КРЕСЛО С ПНЕВМАТИЧЕСКОЙ ПОДВЕСКОЙ

Поворотная пластина и механизмы горизонтального регулирования кресла

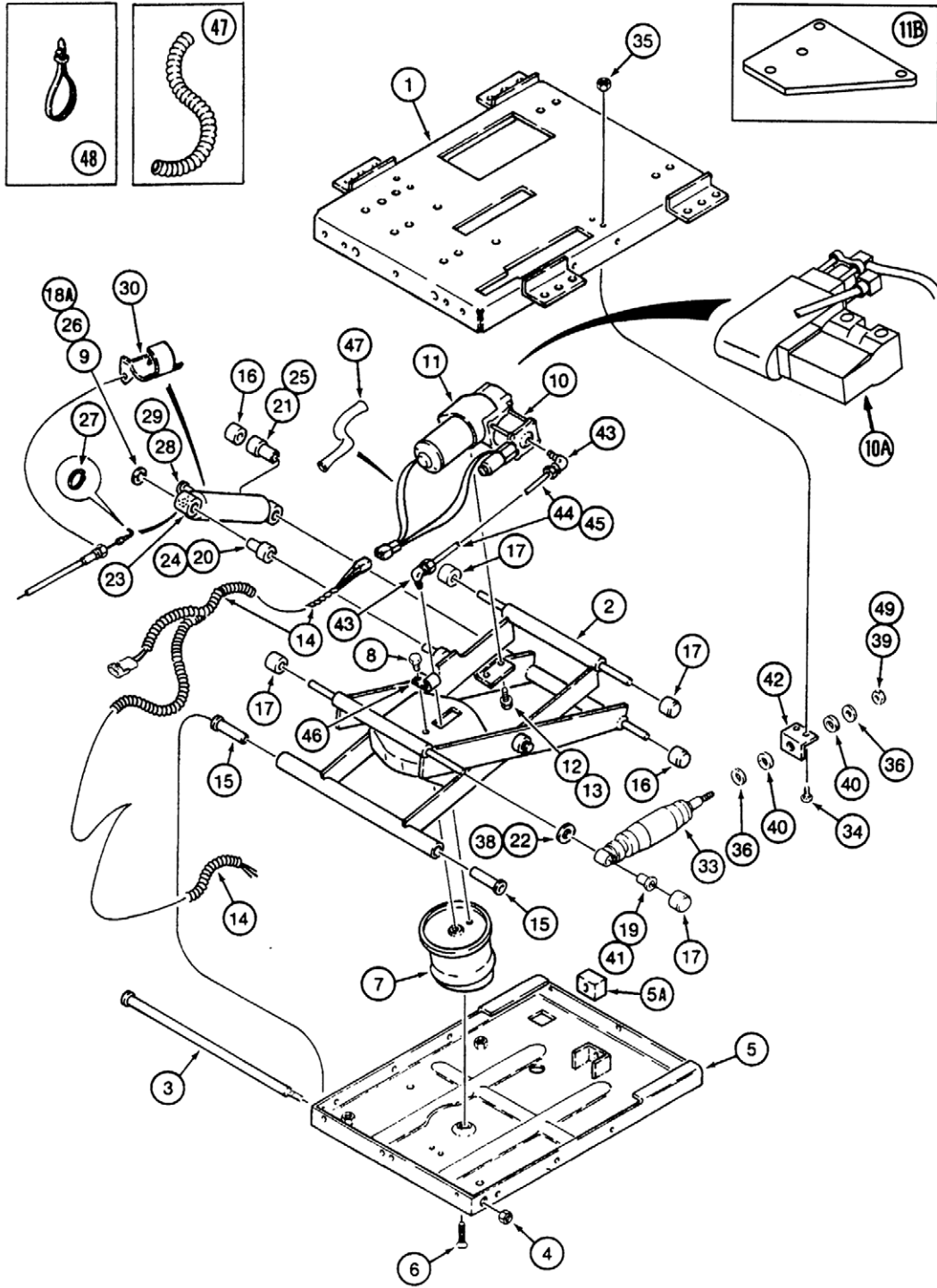
ОСЫЛ.	НОМЕР ДЕТАЛИ	ОПИСАНИЕ	ТРЕБ.
	1999936C4	УЗЕЛ КРЕСЛА - комфортабельного, с пневматической подвеской, список деталей на стр.s 9-53 - 9-65	1
	132861A4	КОМПЛЕКТ - подвески, для обслуживания, список деталей также на стр. 9-59 - 9-65	1
1	134148A1	ПЛАСТИНА - шарнирная, в сборе	1
2	135511A1	СТЕРЖЕНЬ - шарнирный, включает ручку	1
3	A47375	ПРУЖИНА - фиксатора	1
4	ОНО	ШПЛИНТ	1
5	132878A3	ПЛАСТИНА - бокового амортизатора, в сборе	1
	278434A1	КОМПЛЕКТ - регулятора бокового амортизатора, включает (4) гайки, позиция 21	1
6	ОНО	КРОНШТЕЙН - для установки защелки, правый	1
7	ОНО	КРОНШТЕЙН - для установки защелки, левый	1
8	253593A1	ПОДШИПНИК - стержня амортизатора	2
9	ОНО	СТЕРЖЕНЬ - амортизатора, включает ручку	1
10	38-31012	ШТИФТ - цилиндрический, 5/32 x 3/4 дюйма	2
11	1344026C1	ПРУЖИНА - защелки	1
	1987219C2	КОМПЛЕКТ - бокового амортизатора, включает амортизатор, (1) подшипник, (2) втулки, (1) гайку, (2) шайбы, (1) проставку и (1) удерживающее кольцо	1
12	ОНО	АМОРТИЗАТОР	1
13	495-11041	ШАЙБА - плоская, 13/32 x 13/16 x 1/16 дюйма	2
14	ОНО	ВТУЛКА - резиновая	2
15	230-4715	ГАЙКА - шестигранная, самозаконтривающаяся, 5/16 дюйма NF	1
16	ОНО	ПРОСТАВКА - опоры амортизатора	1
17	ОНО	ПОДШИПНИК - опоры амортизатора	1
	227546A1	КОМПЛЕКТ - амортизатора продольного перемещения	1
12	ОНО	АМОРТИЗАТОР	1
13	495-11041	ШАЙБА - плоская, 13/32 x 13/16 x 1/16 дюйма	2
14	A49679	ВТУЛКА - резиновая	2
15	230-4715	ГАЙКА - шестигранная, самозаконтривающаяся, 5/16 дюйма NF	1
16	ОНО	ПРОСТАВКА - амортизатора	1
17	ОНО	ВТУЛКА - амортизатора	1
17A	231-1444	ГАЙКА - шестигранная, самозаконтривающаяся, 1/4 дюйма NC, не показана	1
17B	434-48	БОЛТ - вагонный, 1/4 NC x 1/2 дюйма, не показан	1
18	1344025C1	ШТИФТ - головкой, опоры амортизатора	1
19	100-3350	КОЛЬЦО - Е-образное, наружное, удерживающее, No. 50	1
20	433-512	БОЛТ - вагонный, 5/16 NC x 3/4 дюйма	4
21	230-4215	ГАЙКА - шестигранная, самозаконтривающаяся, 5/16 дюйма NC	4
	1987290C1	КОМПЛЕКТ - пружин, бокового амортизатора, включает (2) пружины и (1) болт	1
22	ОНО	ПРУЖИНА - боковая	2
23	413-816	БОЛТ - шестигранный, 1/2 NC x 1 дюйм	1
	135512A3	КОМПЛЕКТ - роликового подшипника, включает (4) узких ролика, (2) широких ролика, (1) втулку, (1) проставку и (1) удерживающее кольцо	1
24	ОНО	РОЛИК - подшипника, узкий	4
25	ОНО	РОЛИК - подшипника, широкий, не показан	2
	134143A1	КОМПЛЕКТ - ручки управления	1
26	ОНО	РУЧКА - регулировки демпфирования	1
27	ОНО	РУЧКА - амортизатора продольного перемещения	1
28	180587A1	РУЧКА - управления механизмом горизонтальной регулировки кресла	1

Продолжение на следующей странице



КОМФОРТАБЕЛЬНОЕ КРЕСЛО С ПНЕВМАТИЧЕСКОЙ ПОДВЕСКОЙ**Поворотная пластина и механизмы горизонтального регулирования кресла**

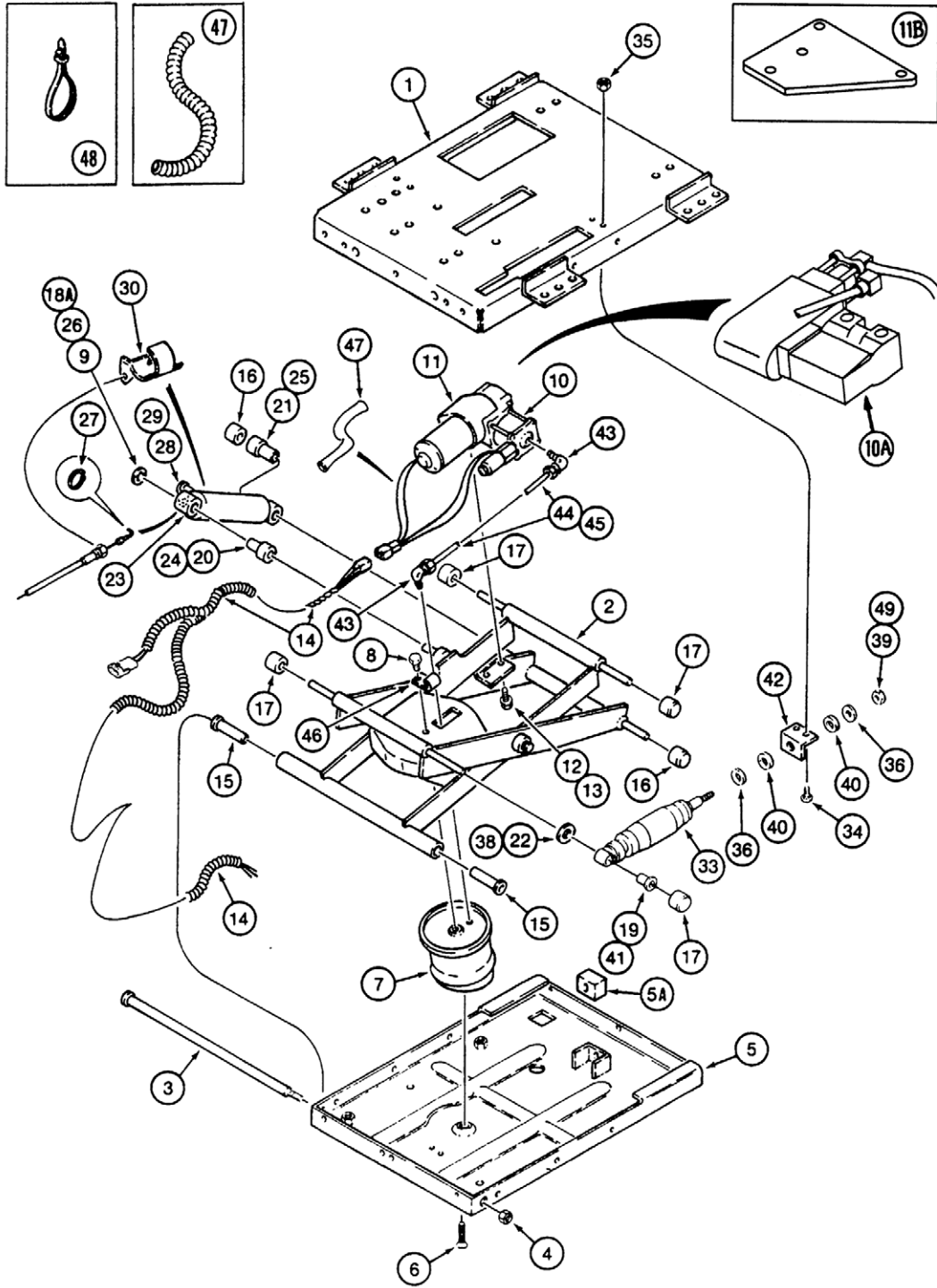
СОСЛ.	НОМЕР ДЕТАЛИ	ОПИСАНИЕ	ТРЕБ.
	1999936С4	УЗЕЛ КРЕСЛА - комфортабельного, с пневматической подвеской, список деталей на стр. 9-53 - 9-65	1
	132861А4	КОМПЛЕКТ - подвески, для обслуживания, список деталей на стр. 9-57 - 9-65	1
	132870А1	КОМПЛЕКТ - троса блокировки амортизатора	1
29	ОНО	ТРОС - блокировки амортизатора	1
30	103-1412	КОЛЬЦО - наружное, удерживающее, No. 12	2
31	ОНО	ЗАКЛЕПКА -	1
32	100-3331	КОЛЬЦО - Е-образное, наружное, удерживающее, No. 31	2
33	ОНО	ПРУЖИНА - компрессионная	2
34	ОНО	ШАРИКОПОДШИПНИК	2
35	L18337	ХОМУТ - ленточный, 15 дюймов	3
	132869А1	КОМПЛЕКТ - регулятора устойчивостью движения	1
36	ОНО	ТРОС - регулировки амортизатора	1
37	231-1444	ГАЙКА - шестигранная, самозаконтривающаяся, 1/4 дюйма NC	2
38	103-1412	КОЛЬЦО - наружное, удерживающее, No. 12	2
39	100-3331	КОЛЬЦО - Е-образное, наружное, удерживающее, No. 31	2
40	ОНО	ПРУЖИНА - компрессионная	2
41	ОНО	ШАРИКОПОДШИПНИК	2
42	L18337	ХОМУТ - ленточный, 15 дюймов	3
	175088А1	КОМПЛЕКТ - держателя и пружины фиксатора. Также включает по (2) позиции 32, 33 и 34, см. стр. 9-57	1
43	ОНО	ШТИФТ - поворотный, ручки управления	1
44	100-3331	КОЛЬЦО - Е-образное, наружное, удерживающее, No. 31	2
45	413-532	БОЛТ - шестигранный, 5/16 NC x 2 дюйма	4
46	187006А1	ПРОСТАВКА - чашеобразная, 3/8-дюйм. размер болта	2
47	700711545	ПРОСТАВКА - чашеобразная, 5/8-дюйм. размер болта	2
48	413-510	БОЛТ - шестигранный, 5/16 NC x 5/8 дюйма	4
49	495-11034	ШАЙБА - плоская, 11/32 x 11/16 x 1/16 дюйма	2
50	231-4115	ГАЙКА - шестигранная, самозаконтривающаяся, 5/16 дюйма NC	4
51	135513А1	ПРУЖИНА - кручения	1
52	135514А1	ПРУЖИНА - кручения	1
53	ОНО	БЛОК - пружинный	2
54	ОНО	ШТИФТ - кручения	2
55	100-3325	КОЛЬЦО - Е-образное, наружное, удерживающее, No. 25	2
56	131-413	ГАЙКА - нажимного типа, 1/4 x 17/32 дюйма	2
57	134146А1	РЫЧАГ - управления механизмом регулировки горизонтального перемещения кресла	1
58	134144А1	ПРОСТАВКА - пластины	4
	132875А1	КОМПЛЕКТ - механизма регулировки горизонтального перемещения кресла	1
59	ОНО	МЕХАНИЗМ ГОРИЗОНТАЛЬНОГО ПЕРЕМЕЩЕНИЯ КРЕСЛА - стопорный, правый	1
60	ОНО	МЕХАНИЗМ ГОРИЗОНТАЛЬНОГО ПЕРЕМЕЩЕНИЯ КРЕСЛА - стопорный, левый	1
61	117-109	БОЛТ - с квадратной головкой, 5/16 NC x 3/4 дюйма	4
62	413-520	БОЛТ - шестигранный, 5/16 NC x 1-1/4 дюйма	4
63	230-4215	ГАЙКА - шестигранная, самозаконтривающаяся, 5/16 дюйма NC	8
64	ОНО	БОЛТ - 5/16 NC x 1-1/2 дюйма, не показан	1
	1344248С1	КОМПЛЕКТ - механизма регулировки горизонтального перемещения кресла, с двойной блокировкой, не показан	1
	ОНО	МЕХАНИЗМ РЕГУЛИРОВКИ ГОРИЗОНТАЛЬНОГО ПЕРЕМЕЩЕНИЯ КРЕСЛА - с блокировкой от ручки	1
	ОНО	МЕХАНИЗМ РЕГУЛИРОВКИ ГОРИЗОНТАЛЬНОГО ПЕРЕМЕЩЕНИЯ КРЕСЛА - с блокировкой	1
	117-109	БОЛТ - с квадратной головкой, 5/16 NC x 3/4 дюйма	4
	230-4215	ГАЙКА - шестигранная, самозаконтривающаяся, 5/16 дюйма NC	8
	495-11034	ШАЙБА - плоская, 11/32 x 11/16 x 1/16 дюйма	4
	413-512	БОЛТ - шестигранный, 5/16 NC x 3/4 дюйма	4
	ОНО	ПРОВОДКА - защелки механизма регулировки горизонтального перемещения кресла	1



КОМФОРТАБЕЛЬНОЕ КРЕСЛО С ПНЕВМАТИЧЕСКОЙ ПОДВЕСКОЙ

ССЫЛ	НОМЕР ДЕТАЛИ	ОПИСАНИЕ	ТРЕБ.
	1999936С4	УЗЕЛ КРЕСЛА - комфортабельного, с пневматической подвеской, список деталей на стр. 9-53 - 9-65	1
	132861А4	КОМПЛЕКТ - подвески, для обслуживания, список деталей на стр. 9-57 - 9-65	1
1	241189А1	КОРПУС - верхний, подвески, заменяет корпус 1990642С1	1
2	132862А1	РЫЧАГ - подвески	1
3	А49529	ВАЛ - трубопровода втулки.	1
4	230-4216	ГАЙКА - шестигранная, самозаконтривающаяся, 3/8 дюйма NC	1
5	226560А1	КОРПУС - нижний	1
5А	А45054	БАМПЕР - корпуса кресла	1
6	443-13812	ВИНТ - мелкий крепежный, с плоской головкой и с крестовым шлицем, 3/8 NC x 3/4 дюйма	1
	197793А1	КОМПЛЕКТ - пневматической пружины, включает пневматическую пружину, J-образный зажим и (3) ленточных хомута	1
7	ОНО	ПРУЖИНА - пневматическая	1
7	ОНО	ХОМУТ - J-образный	1
8	413-68	БОЛТ - шестигранный, 3/8 NC x 1/2 дюйма	1
9	131-425	ГАЙКА - нажимного типа, 1/2 дюйма	1
	132864А1	КОМПЛЕКТ - компрессора/клапана, включает компрессор, клапана, опору, трубопроводы пневматических магистралей, (2) винта, (2) гильзы и (2) гайки. Используется для обслуживания модели 215 Sears кресла с воздушным компрессором, если используется	1
	358902А1	КОМПЛЕКТ - компрессора/клапана, включает компрессор, клапана, опору, трубопроводы пневматических магистралей, (2) винта, (2) гильзы и (2) гайки. Используется для обслуживания модели 115 Sears кресла с воздушным компрессором, если используется	1
10	ОНО	КОМПРЕССОР - воздушный, модель 215, Sears, в комплекте 132864А1	1
10А	ОНО	КОМПРЕССОР - воздушный, модель 115, Sears, в комплекте 358902А1	1
11	ОНО	КРОНШТЕЙН - для установки компрессора, в комплекте 132864А1	1
11А	ОНО	КРОНШТЕЙН - для установки компрессора, адаптера, в комплекте 358902А1	1
11В	ОНО	ОПОРА - компрессора, в комплекте 358902А1, не показана	1
12	ОНО	ВИНТ - специальный	2
13	495-11041	ШАЙБА - плоская, 13/32 x 13/16 x 1/16 дюйма	2
14	132867А1	ЭЛЕКТРОПРОВОДКА	1
	180594А3	КОМПЛЕКТ - роликов и подшипников, включает (2) втулки, (6) роликов, (1) нажимную гайку, (5) подшипников и (2) проставки. Также включает дужку защелки, подшипник и проставку. Не показан	1
15	А47760	ТРУБОПРОВОД - подшипникового вала	2
16	ОНО	РОЛИК - подвески	2
17	ОНО	РОЛИКОВЫЙ ПОДШИПНИК - широкий	2
18	ОНО	РОЛИКОВЫЙ ПОДШИПНИК - узкий, не показан	2
18А	131-425	ГАЙКА - нажимного типа, 1/2 дюйма	1
19	ОНО	ПОДШИПНИК - амортизатора продольного перемещения	1
20	ОНО	ПОДШИПНИК - амортизатора подвески, верхний	1
21	ОНО	ПОДШИПНИК - амортизатора подвески, нижний	1
21А	ОНО	ПОДШИПНИК - трубопровода амортизатора, не показан	1
21В	ОНО	ПОДШИПНИК - стержня ремонтной накладки, не показан	1
22	ОНО	ПРОСТАВКА - амортизатора	1
22А	ОНО	ПОДШИПНИК - трубопровода амортизатора, не показан, см. позицию 7 на стр. 9-65	1

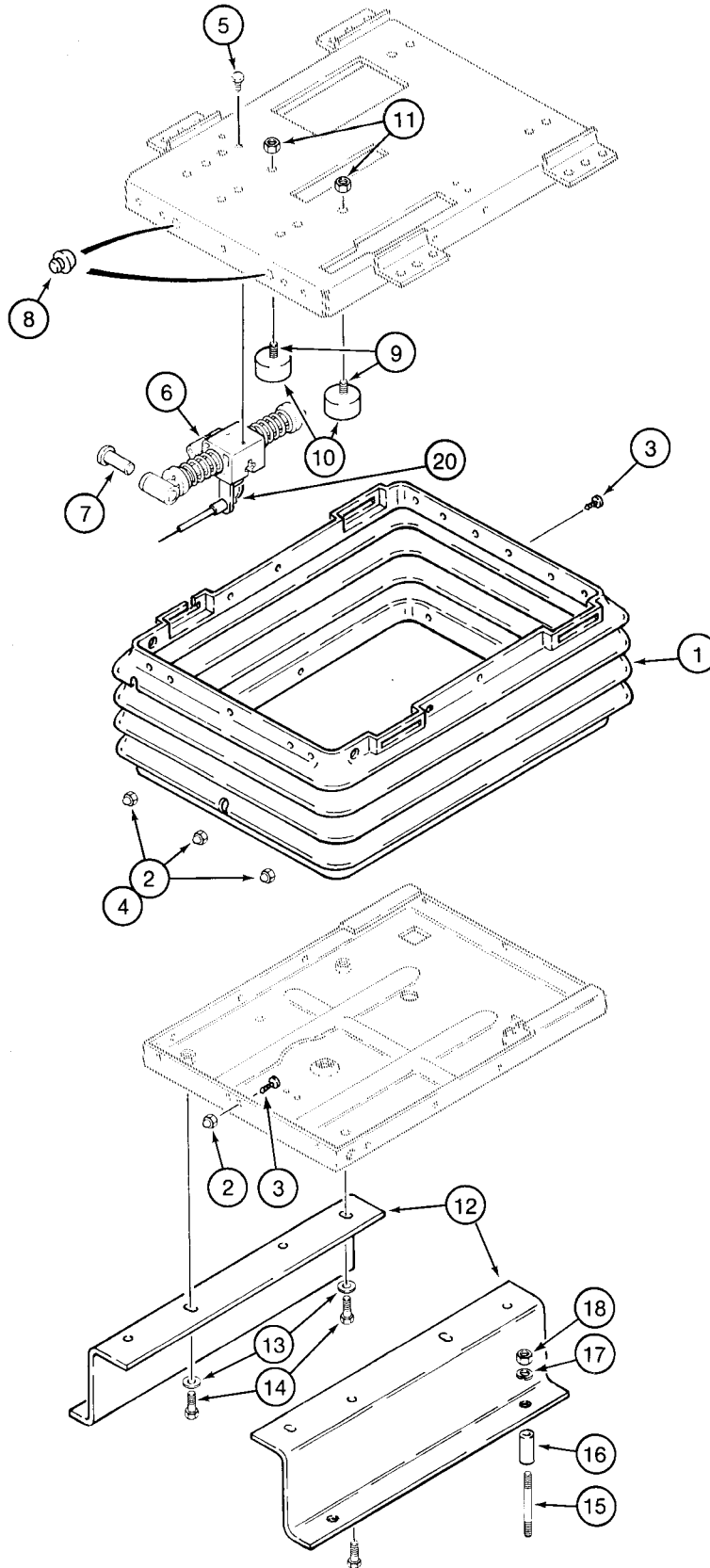
Продолжение на следующей странице



КОМФОРТАБЕЛЬНОЕ КРЕСЛО С ПНЕВМАТИЧЕСКОЙ ПОДВЕСКОЙ

Подвеска

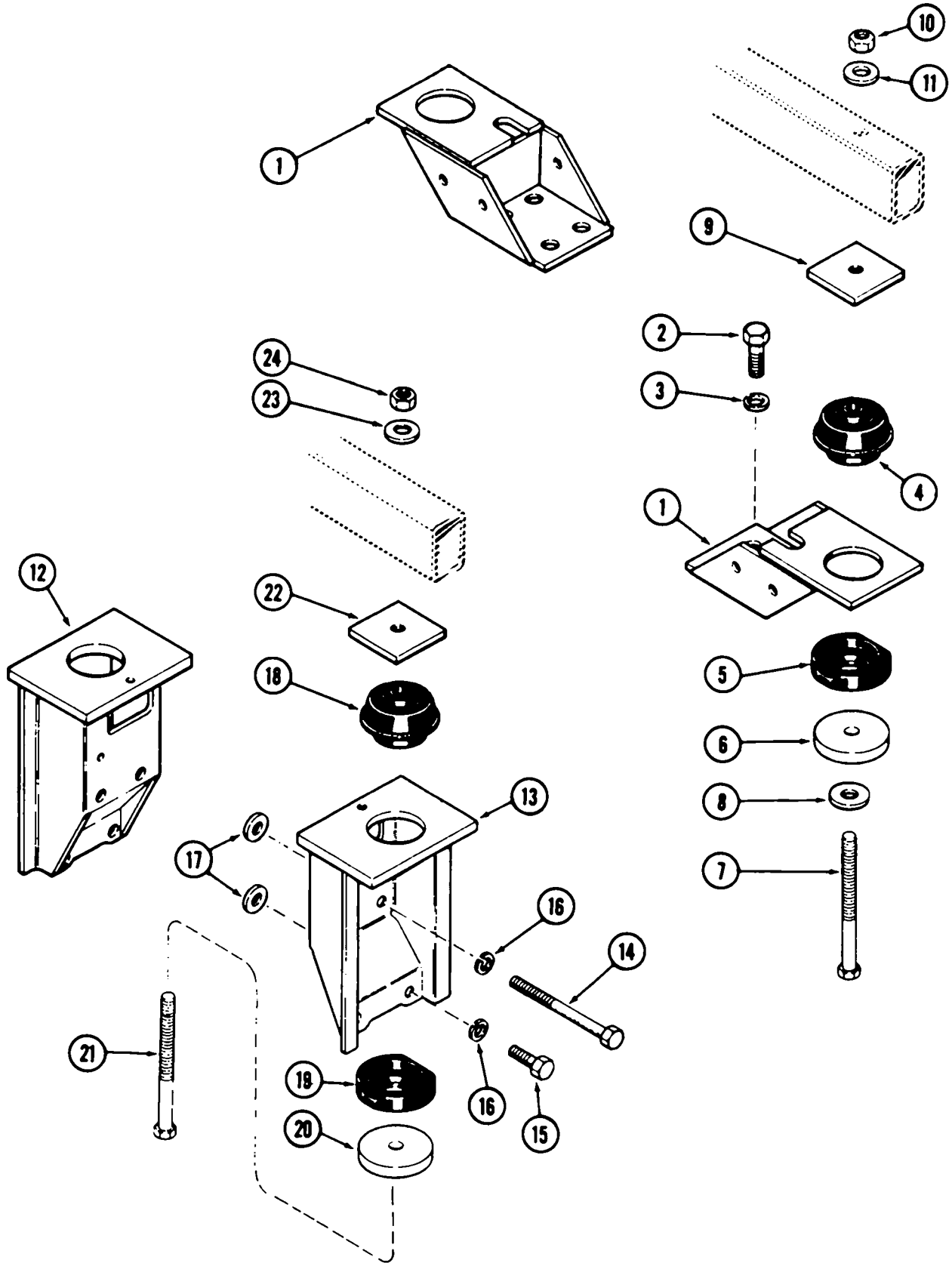
ОСЫЛ.	НОМЕР ДЕТАЛИ	ОПИСАНИЕ	ТРЕБ.
	1999936С4	УЗЕЛ КРЕСЛА - комфортабельного, с пневматической подвеской, список деталей на стр. 9-53 - 9-65	1
	132861А4	КОМПЛЕКТ - подвески, для обслуживания, список деталей на стр. 9-57 - 9-65.	1
	132866А1	КОМПЛЕКТ амортизатора, включает амортизатор, (2) подшипника, крепежную деталь, рычаг привода, цилиндрический штифт, кронштейн и удерживающее кольцо	1
23	ОНО	АМОРТИЗАТОР	1
24	ОНО	ПОДШИПНИК - амортизатора подвески, верхний	1
25	ОНО	ПОДШИПНИК - амортизатора подвески, нижний	1
26	131-425	ГАЙКА - нажимного типа, 1/2 дюйма	2
27	ОНО	КОЛЬЦО - удерживающее	1
28	138-317	ШТИФТ - цилиндрический, 1/8 x 5/8 дюйма	1
29	ОНО	РЫЧАГ - привода	1
30	144514А1	КРОНШТЕЙН - регулятора троса амортизатора	2
	227546А1	КОМПЛЕКТ - амортизатора, продольного перемещения	1
33	ОНО	АМОРТИЗАТОР - продольного перемещения	1
34	434-48	БОЛТ - вагонный, 1/4 NC x 1/2 дюйма	2
35	231-1444	ГАЙКА - шестигранная, самозаконтривающаяся, 1/4 дюйма NC	2
36	495-11041	ШАЙБА - плоская, 13/32 x 13/16 x 1/16 дюйма	2
38	ОНО	ПРОСТАВКА - амортизатора	1
39	230-4715	ГАЙКА - шестигранная, самозаконтривающаяся, 5/16 дюйма NF	1
40	A49679	ВТУЛКА - резиновая	2
41	ОНО	ПОДШИПНИК - амортизатора продольного перемещения	1
42	1981845С1	УГОЛОК - установочный, амортизатора	1
	132871А1	КОМПЛЕКТ - штуцера	1
43	ОНО	ПАТРУБОК - 90 градусов, компрессионный	2
44	ОНО	ТРУБОПРОВОД - нейлоновый	1
45	L18337	ХОМУТ - ленточный, 15 дюймов	2
46	ОНО	ХОМУТ - J-образный	1
47	179026А1	ГИЛЬЗА - защитного устройства, 10 (3/8) внутр. диам. x 615 мм (24-1/4 дюйма) длиной	1
48	L18337	ХОМУТ - ленточный, 15 дюймов	3
49	230-4715	ГАЙКА - шестигранная, самозаконтривающаяся, 5/16 дюйма NF	1



КОМФОРТАБЕЛЬНОЕ КРЕСЛО С ПНЕВМАТИЧЕСКОЙ ПОДВЕСКОЙ

Чехол и опоры

ОСЫЛ.	НОМЕР ДЕТАЛИ	ОПИСАНИЕ	ТРЕБ.
	1999936С4	УЗЕЛ КРЕСЛА - комфортабельного, с пневматической подвеской, список деталей на стр. 9-53 - 9-65	1
	132861А4	КОМПЛЕКТ - подвески, список деталей на стр. 9-57 - 9-65.	1
	133421А1	КОМПЛЕКТ - чехла, с клопками	1
1	ОНО	ЧЕХОЛ - подвески	1
	132872А1	КОМПЛЕКТ - штифта чехла, упаковка из 23 держателей и 3 колпачковых гаек	1
2	ОНО	ГАЙКА - колпачковая	3
3	ОНО	ЗАЖИМ - крепежный, пластмассовый	25
4	ОНО	ЗАЖИМ - стреловидный	3
5	276-24812	ВИНТ - самонарезающий, с шестигранной головкой, 5/16 NC x 3/4 дюйма	2
6	132863А1	ЗАЩЕЛКА - амортизатора, продольного перемещения. Комплектующие отдельно не обслуживаются	1
	276-24812	ВИНТ - самонарезающий, с шестигранной головкой, 5/16 NC x 3/4 дюйма	2
	A49529	ВАЛ - трубопровода втулки	1
	230-42116	ГАЙКА - шестигранная, самозаконтривающаяся, 1 дюйм NC	1
7	ОНО	ПОДШИПНИК - трубопровода защелки амортизатора, включен в комплект 180594А3 ролика и подшипника на стр. 9-61	1
8	133422А1	БАМПЕР - стопорный	2
	180593А1	КОМПЛЕКТ - бампера, для обслуживания	1
9	340-12520	ВИНТ - мелкий крепежный, с цилиндрической головкой и крестовым шлицем, 1/4 NC x 1-1/4 дюйма	2
10	ОНО	БАМПЕР - резиновый, верхний, корпуса	2
11	231-1444	ГАЙКА - шестигранная, самозаконтривающаяся, 1/4 дюйма NC	2
	ОНО	ПРОСТАВКА - бампера, не показана	2
12	144847А1	КРОНШТЕЙН - установочный, кресла, 83 мм (3-1/4 дюйма) высотой, вертикальный, до серийного номера кресла 1348826	2
12	222771А1	КРОНШТЕЙН - установочный, кресла, 98 мм (3-7/8 дюйма) высотой, вертикальный, действующий серийный номер кресла 1348826 и далее	2
13	495-11034	ШАЙБА - плоская, 11/32 x 11/16 x 1/16 дюйма	4
14	614-8020	БОЛТ - шестигранный, с резьбой на всем теле, 8 - 1,25 x 20 мм	4
15	1954650С1	ШПИЛЬКА - 8 x 80 мм	4
16	F15988	ПРОСТАВКА - установочная, кресла.	4
17	892-11008	КОНТРШАЙБА - 8 мм	4
18	829-1408	ГАЙКА - шестигранная, 8 мм - 1,25, класс 10	4
20	190156А1	КОМПЛЕКТ - блока шкива	1
	ОНО	БЛОК - шкива	1
	ОНО	ПРУЖИНА - блока	1
	ОНО	ВИНТ - специальный.	3
21	132868А1	КОМПЛЕКТ - для регулировки высоты, не показан, см. стр. 9-55, позиция 33	1

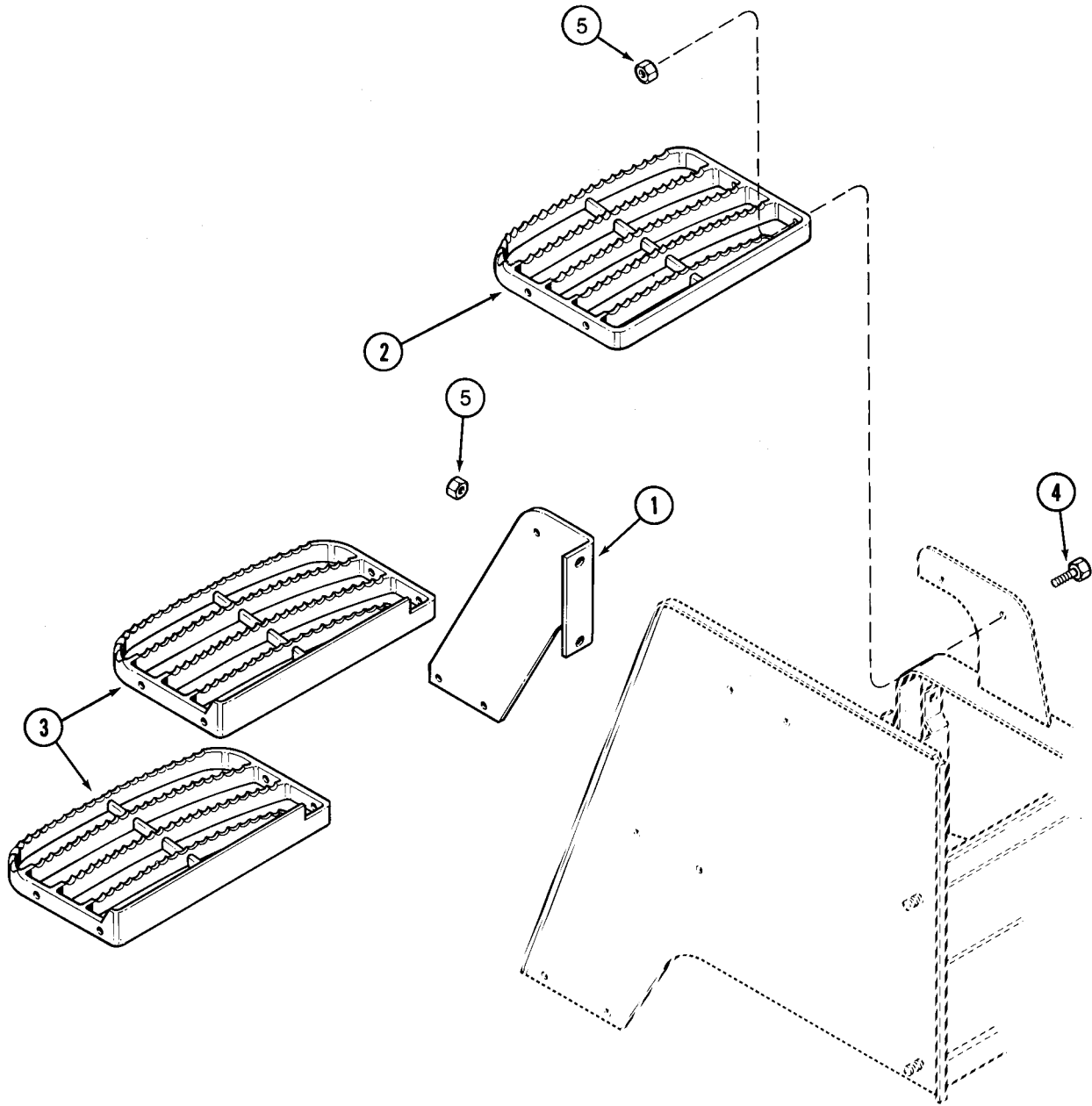


ОПОРЫ КАБИНЫ

ССЫЛ	НОМЕР ДЕТАЛИ	ОПИСАНИЕ	ТРЕБ.
1	96523С2	КРОНШТЕЙН - опорный, передний	2
2	628-20050	БОЛТ - шестигранный, с резьбой на всем теле, 20 - 2,5 x 50 мм, класс 10.9	8
3	892-11020	КОНТРШАЙБА - 20 мм	8
	1286905С2	КОМПЛЕКТ - опоры кабины	2
4	1286902С1	ОПОРА - изоляционная, верхняя.	1
5	1286903С1	ОПОРА - изоляционная, нижняя	1
6	1982005С1	ПРОСТАВКА - отражающая	4
7	1982004С1	БОЛТ - специальный.	4
8	R52105	ШАЙБА - плоская, 13/16 x 1-3/4 x 7/32 дюйма	2
9	117737С1	ПЛАСТИНА - установочная, передняя	2
10	495-21081	ШАЙБА - плоская, 13/16 x 2 x 9/64 дюйма.	2
11	425-1012	ГАЙКА - шестигранная, 3/4 дюйма NC	2

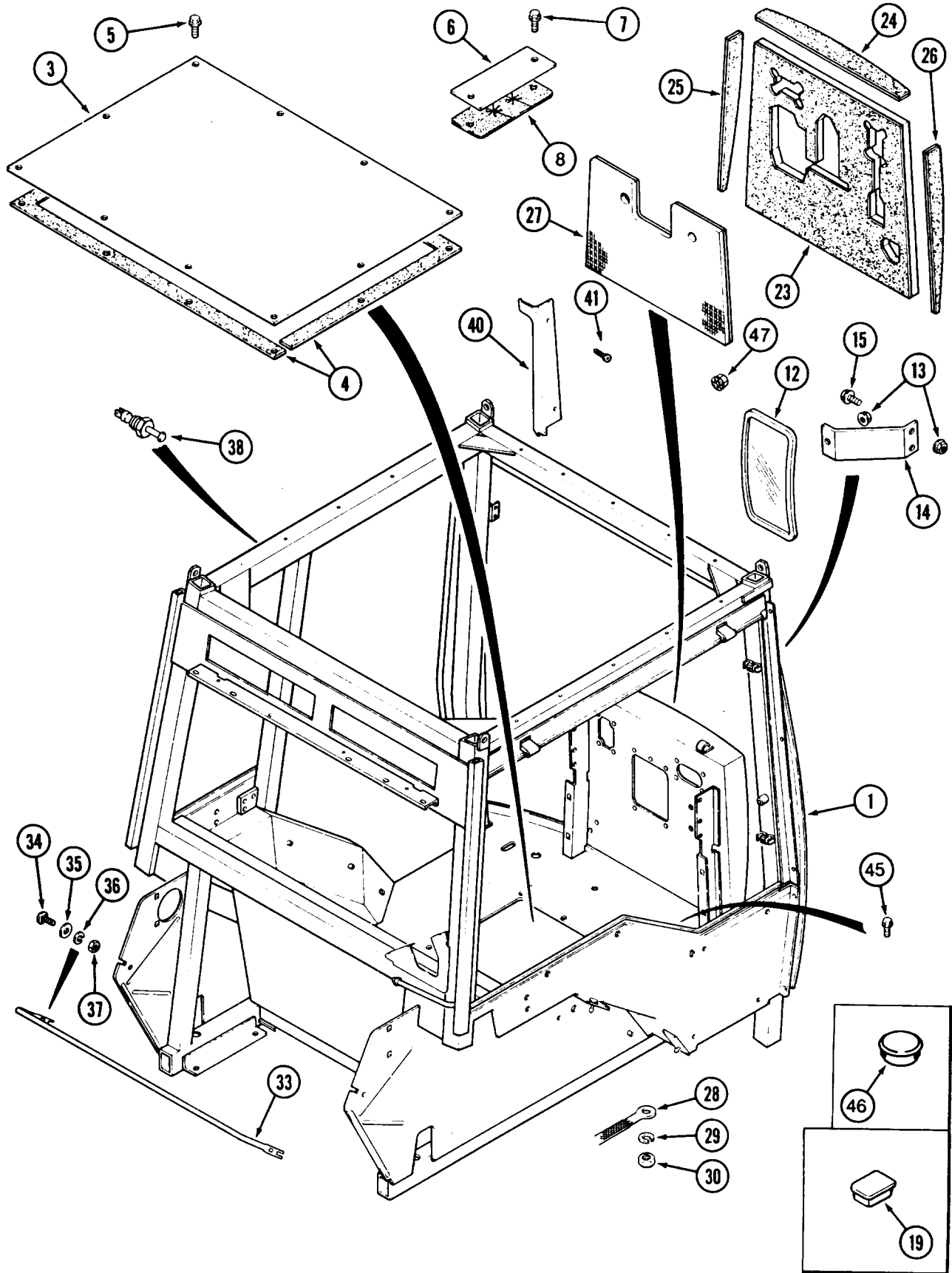
ЗАДНЯЯ

12	1982052С2	КРОНШТЕЙН - установочный, левый, задний	1
13	1982053С2	КРОНШТЕЙН - установочныйЮ правый, задний	1
14	828-16150	БОЛТ - шестигранный, 16 - 2,0 x 150 мм, класс 10.9	4
15	628-16045	БОЛТ - шестигранный, с резьбой на всем теле, 16 - 2,0 x 45 мм, класс 10.9	4
16	892-11016	КОНТРШАЙБА - 16 мм	8
17	144212С1	ШАЙБА - плоская	8
	1286905С2	КОМПЛЕКТ - опоры кабины	2
18	1286902С1	ОПОРА - изоляционная, верхняя.	1
19	1286903С1	ОПОРА - изоляционная, нижняя	1
20	1982005С1	ПРОСТАВКА - задняя, установочная	8
21	1982004С1	БОЛТ - специальный.	4
22	253322А1	ПЛАСТИНА - установочная, задняя.	2
23	R52105	ШАЙБА - плоская, 13/16 x 1-3/4 x 7/32 дюйма	2
24	425-1012	ГАЙКА - шестигранная, 3/4 дюйма NC	2



СТУПЕНЬКИ

ССЫЛ	НОМЕР ДЕТАЛИ	ОПИСАНИЕ	ТРЕБ.
1	96639С1	ОПОРА - ступеньки	1
2	97049С3	СТУПЕНЬКА - трактора, верхняя.	1
3	97050С3	СТУПЕНЬКА - лестница, промежуточная и нижняя	2
4	1348398С1	БОЛТ - шестигранный, 10 х 35 мм, сорт 8.8	12
5	1348399С1	ГАЙКА - шестигранная, зазубренная, с буртиком, 10 - 1,5 мм	14



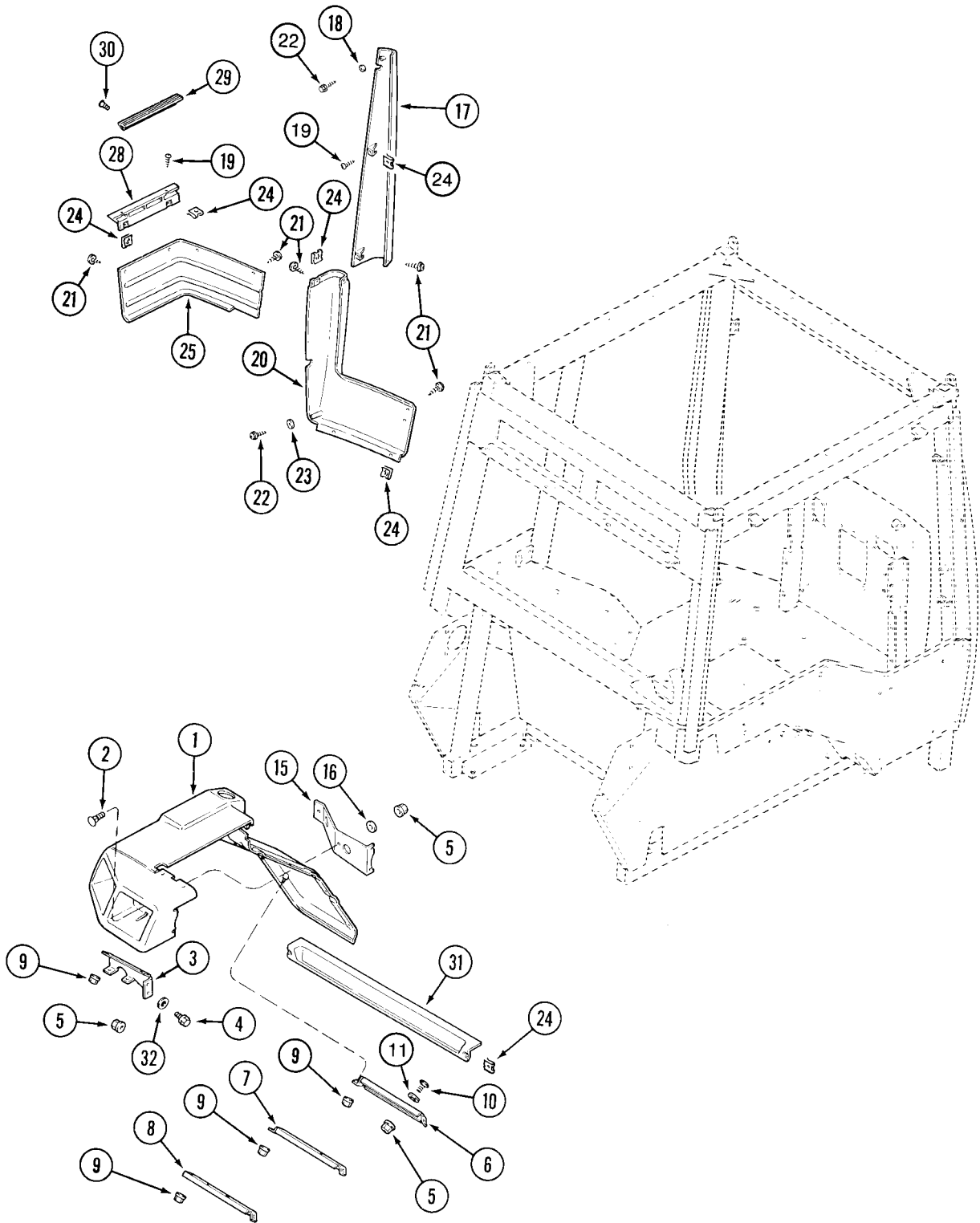
***РАМА КАБИНЫ**

ССЫЛ	НОМЕР ДЕТАЛИ	ОПИСАНИЕ	ТРЕБ.
	**A67974	УЗЕЛ КАБИНЫ - базовый, трактора, заменяет кабину А67965	1
	***A67975	УЗЕЛ КАБИНЫ - полностью оснащенной, трактора, заменяет кабину А67963	1
1	236996A3	УЗЕЛ РАМЫ - кабины, не показан	1
3	96964C1	ПЛАСТИНА - напольного люка	1
4	1971260C1	УПЛОТНЕНИЕ - пластины напольного люка	2
5	281-34812	ВИНТ - самонарезающий, с головкой в виде шестигранной шайбы, 5/16 NC x 3/4 дюйма	10
6	284854A1	ПЛАСТИНА - троса рабочего орудия для крышки отверстия ножного дросселя	1
6A	353-430	ЗАГЛУШКА - с плоским торцом, поднимаемая, 1/4-дюйм. отверстие, для устройств без ножного дросселя, не показана	2
7	281-14512	ВИНТ - самонарезающий, с головкой в виде шестигранной шайбы, No. 10 NC x 3/4 дюйма	2
8	A165354	УПЛОТНЕНИЕ - пластины	1
12	A177462	ЗЕРКАЛО - заднего вида, включает монтажные метизы	1
13	1330064C1	ГАЙКА - шестигранная, с буртиком, самозаконтривающаяся, полууплотненная, 5/16 дюйма NC	3
14	96845C1	КРОНШТЕЙН - зеркала	1
15	1330156C1	БОЛТ - самозаконтривающийся, шестигранный, с буртиком, специальный, 5/16 NC x 3/4 дюйма	2
19	97028C1	ЗАГЛУШКА - стойки, правая	1
23	1334281C3	ПРОКЛАДКА - изоляционная, противопожарной перегородки, передняя	1
24	1334282C2	ПРОКЛАДКА - изоляционная, верхняя	1
25	1334283C2	ПРОКЛАДКА - изоляционная, противопожарной перегородки, левая	1
26	1334284C2	ПРОКЛАДКА - изоляционная, противопожарной перегородки, правая	1
27	97027C1	ПРОКЛАДКА - противопожарной перегородки	1
28	91963C1	ПРОВОД - плоский, плетеный, массы	1
29	892-11010	КОНТРШАЙБА - 10 мм	1
30	829-2410	ГАЙКА - шестигранная, с буртиком, 10 мм - 1,5, класс 10	1
33	251205A1	РУКОЯТКА - задняя, для моделей без дистанционного переключателя сцепки. См. стр. 8-29, позиция 13, относительно рукоятки для моделей без дистанционного переключателя сцепки	1
34	434-516	БОЛТ - вагонный, 5/16 NC x 1 дюйма	2
35	495-11034	ШАЙБА - плоская, 11/32 x 11/16 x 1/16 дюйма	4
36	492-11031	КОНТРШАЙБА - 5/16 дюйма	4
37	425-105	ГАЙКА - шестигранная, 5/16 дюйма NC	4
38	136893A1	ПЕРЕКЛЮЧАТЕЛЬ - плафона, с прямыми штыревыми, лопастными выводами, если используется	1
40	96720C2	КРЫШКА - передней стойки кабины, левая, нижняя	1
41	1344112C1	ВИНТ - с крестовым шлицем, самонарезающий, полууплотненный (черный)	2
41	1990953C1	ВИНТ - с крестовым шлицем и шайбой, No. 10-24 x 1 дюйм (серый)	2
45	97010C1	БОЛТ - шестигранный, с буртиком, 6 - 1,0 x 12 мм	2
46	353-411	ЗАГЛУШКА - кнопки, 1 дюйм	2
47	231-5145	ГАЙКА - шестигранная, зубчатая, с буртиком, 5/16 дюйма NC, используется с внутренним зеркалом	1

ПРИМЕЧАНИЕ: См. стр. 9-107 относительно комплекта зеркала заднего вида и кронштейна монитора.

ПРИМЕЧАНИЕ: Базовая кабина состоит из: Сварная рама, внутренняя и наружная отделка, ** кондиционирование воздуха, обогреватель, обтекатели, остекление и дверь.

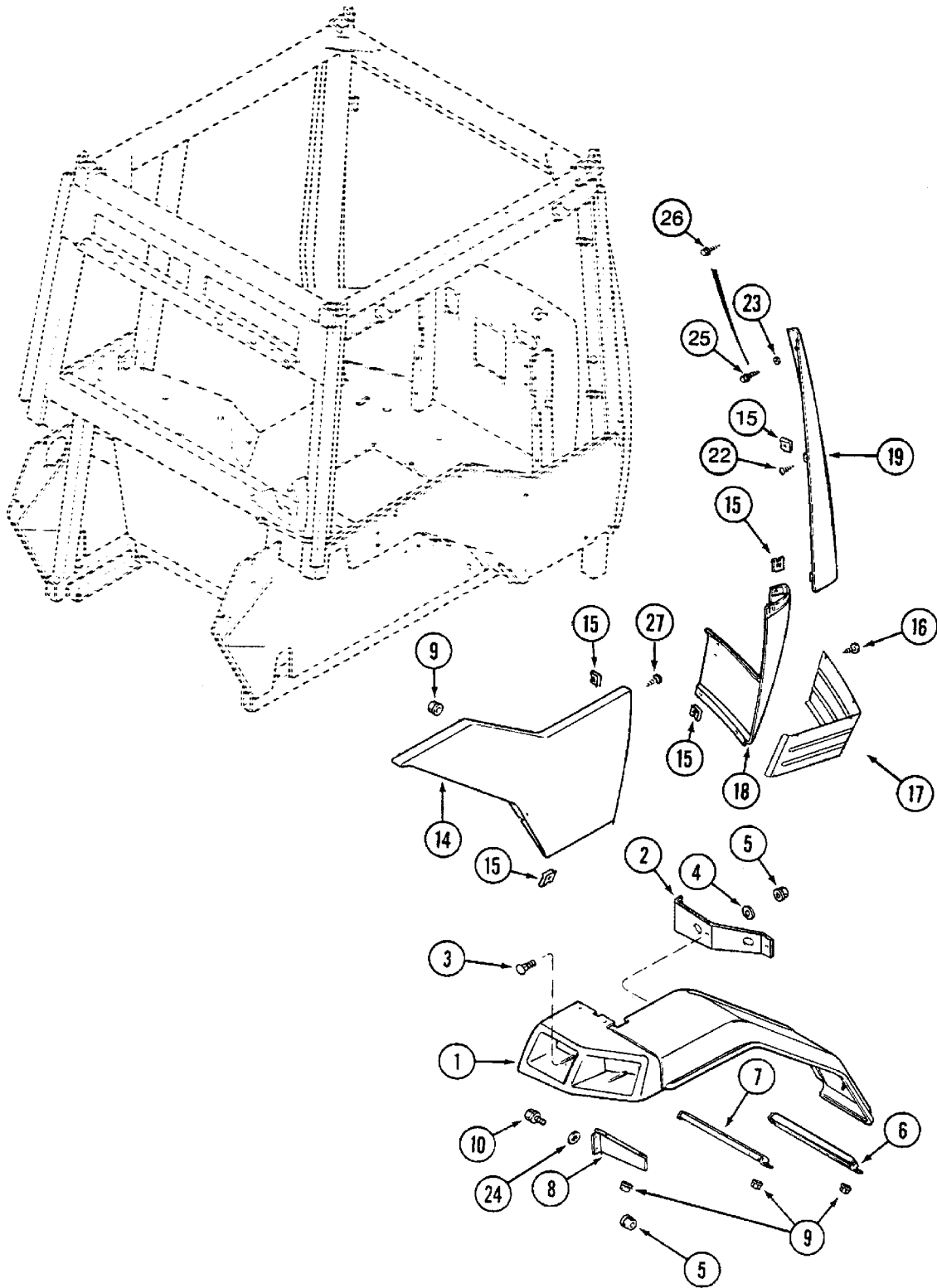
ПРИМЕЧАНИЕ: Полностью оборудованная кабина состоит из: внутренняя и наружная отделка, ** кондиционирование воздуха, обогреватель, обтекатели, остекление, дверь, комфортабельное кресло, топливный бак, а также полный блок приборов и органов управления.



Тракторы «Магnum» 8930/8940/8950
ЛЕВЫЙ ЗАДНИЙ ОБТЕКАТЕЛЬ И ПАНЕЛИ

9-73

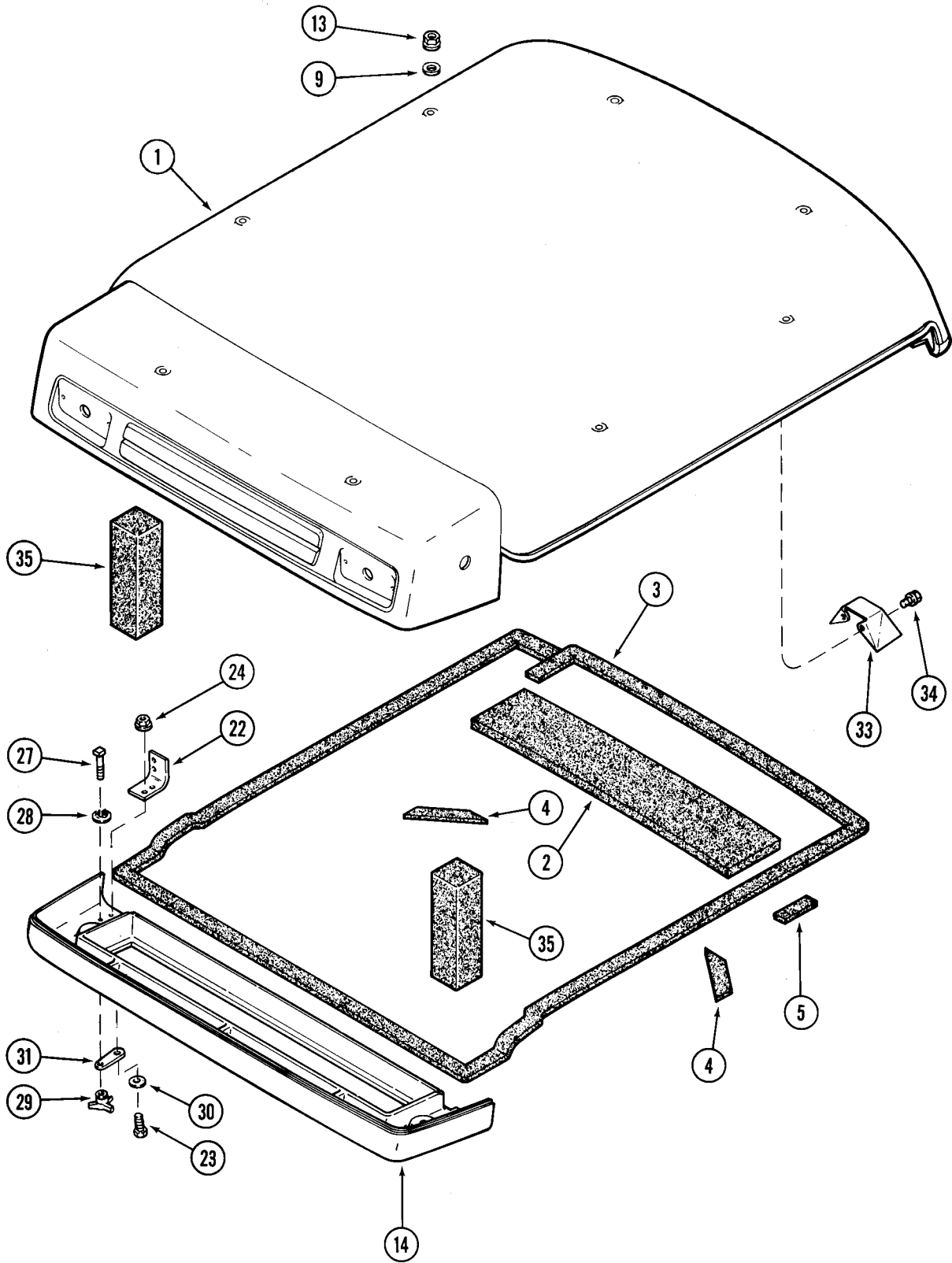
ССЫЛ	НОМЕР ДЕТАЛИ	ОПИСАНИЕ	ТРЕБ.
1	97003С2	ОБТЕКАТЕЛЬ - трактора, левый	1
2	434-516	БОЛТ - вагонный, 5/16 NC x 1 дюйм	4
3	1990666С1	ОПОРА - трубопровода топливного фильтра	1
4	409-7512	БОЛТ - шестигранный, зубчатый, с буртиком, 5/16 NC x 3/4 дюйма	ИПН
5	231-5145	ГАЙКА - шестигранная, зубчатая, с буртиком, 5/16 дюйма NC	ИПН
6	1990669С1	ОПОРА - обтекателя, нижняя, левая	1
7	1990668С1	ОПОРА - обтекателя, центральная, левая	1
8	1990667С1	SUPPORT - ОПОРА - обтекателя, верхняя, левая	1
9	231-5144	ГАЙКА - шестигранная, зубчатая, с буртиком, 1/4 дюйма NC	ИПН
10	477-73112	БОЛТ - зубчатый, с прорезной полукруглой головкой, 5/16 NC x 3/4 дюйма, установочный	4
11	198983А1	ШАЙБА - плоская, 11/32 x 1-1/8 x 1/16 дюйма толщиной, используется с винтом позиции 10	4
15	1283847С1	КРОНШТЕЙН - задний, опорный	1
16	495-21038	ШАЙБА - плоская, 3/8 x 7/8 x 3/32 дюйма	2
17	237040А1	КРЫШКА - стойки, верхняя, левая	1
18	495-31016	ШАЙБА - плоская, 5/32 x 3/8 x 3/64 дюйма, используется с винтом позиции 22 на верхней крышке стойки, если применяется	1
19	263-10512	ВИНТ - самонарезающий, цилиндрический, прорезной, No. 10-16 x 3/4 дюйма, для панели, заменяет винт 1270762С1	2
20	96709С1	КРЫШКА - стойки, левая, нижняя	1
20А	220941А1	ЛЕНТА - защитная, полиуретановая, используется на вышеприведенной крышке 96709С1	1
21	1975782С1	ВИНТ - со сферической головкой и крестовым шлицем, No. 10-16 x 5/8 дюйма	ИПН
22	140670А1	ВИНТ - шестигранный, с шайбой, No. 8 x 3/4 дюйма, если используется. Может быть заменен винтом 253419А1 с шайбой, позиция 33	2
23	495-31016	ШАЙБА - плоская, 5/32 x 3/8 x 3/64 дюйма, если используется	2
24	131-839	ГАЙКА - U-образная, No. 10-16, заменяет гайку 96900С1	ИПН
25	96764С2	ПАНЕЛЬ - рамы, левая, нижняя, передняя	1
28	96763С1	ПАНЕЛЬ - ступеньки	1
29	1971318С1	ПОРОГ - входной, трактора	1
30	1971367С2	ВИНТ - самонарезающий, с овальной головкой и крестовым шлицем, No. 10-16 x 3/4 дюйма	2
31	96930С1	ПАНЕЛЬ - задних фар	1
32	1990583С1	ШАЙБА - плоская, для установки обтекателя	ИПН
33	253419А1	ВИНТ - шестигранный, с шайбой, No. 8 - 18 x 5/8 дюйма, специальный, заменяет винт 220408А1, если используется	2



Тракторы «Магnum» 8930/8940/8950
ПРАВЫЙ ЗАДНИЙ ОБТЕКАТЕЛЬ И ПАНЕЛИ

9-75

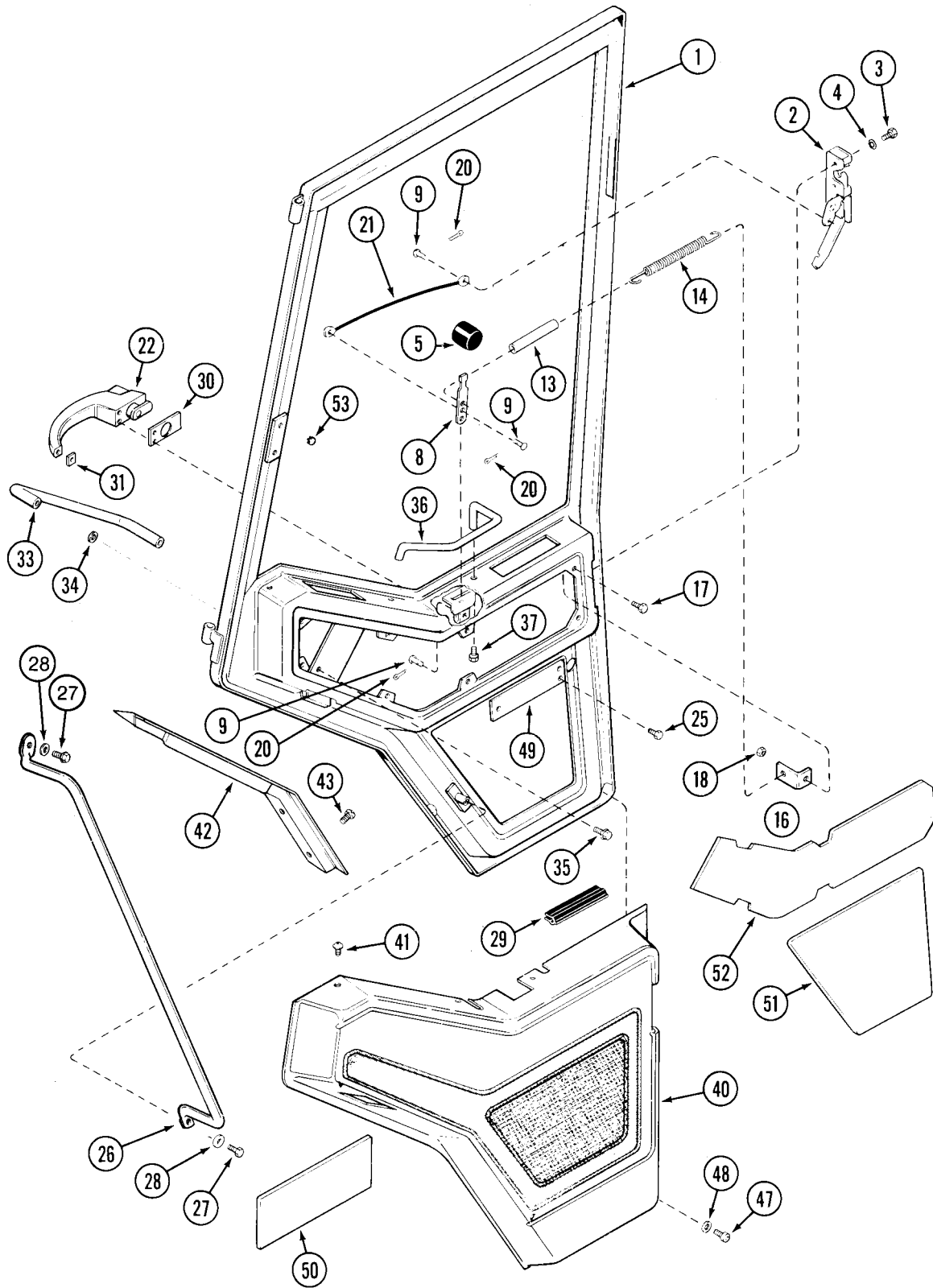
ССЫЛ	НОМЕР ДЕТАЛИ	ОПИСАНИЕ	ТРЕБ.
1	97004С2	ОБТЕКАТЕЛЬ - правый, трактора	1
2	1283847С1	КРОНШТЕЙН - задний, опорный	1
3	434-516	БОЛТ - вагонный, 5/16 NC x 1 дюйм	4
4	495-21038	ШАЙБА - плоская, 3/8 x 7/8 x 3/32 дюйма	2
5	231-5145	ГАЙКА - шестигранная, зубчатая, с буртиком, 5/16 дюйма NC	6
6	1990670С1	ОПОРА - обтекателя, нижняя, правая	1
7	1990671С1	ОПОРА - обтекателя, верхняя, правая	1
8	1990672С1	ОПОРА - обтекателя, передняя, правая	1
9	231-5144	ГАЙКА - шестигранная, зубчатая, с буртиком, 1/4 дюйма NC	ИПН
10	409-7512	БОЛТ - шестигранный, зубчатый, с буртиком, 5/16 NC x 3/4 дюйма	ИПН
14	96702С2	ПАНЕЛЬ - боковая, правая	1
15	131-839	ГАЙКА - U-образная, No. 10-16, заменяет гайку 96900С1	ИПН
16	1975782С1	ВИНТ - со сферической головкой и крестовым шлицем, No. 10-16 x 5/8 дюйма	ИПН
17	1348226С1	ПАНЕЛЬ - рамы, нижняя, передняя, правая	1
18	96710С1	КРЫШКА - стойки, нижняя, правая	1
19	237041А1	КРЫШКА - верхняя, правая	1
22	1975782С1	ВИНТ - со сферической головкой и крестовидным шлицем, No. 10-16 x 5/8 дюйма	2
23	495-31016	ШАЙБА - плоская, 5/32 x 3/8 x 3/64 дюйма, используется с позицией 25, если применяется	1
24	1990583С1	ШАЙБА - плоская, для установки обтекателя	ИПН
25	140670А1	ВИНТ - шестигранный, с шайбой, No. 8 x 3/4 дюйма, если используется, может быть заменен винтом с шайбой 253419А1, позиция 26	1
26	253419А1	ВИНТ - шестигранный, с шайбой, No. 8 - 18 x 5/8 дюйма, специальный, заменяет винт 220408А1, если используется	1
27	104033С2	ВИНТ - самонарезающий, со сферической головкой, No. 10-16 x 3/4 дюйма	2



КАБИНА

Крышка крыши

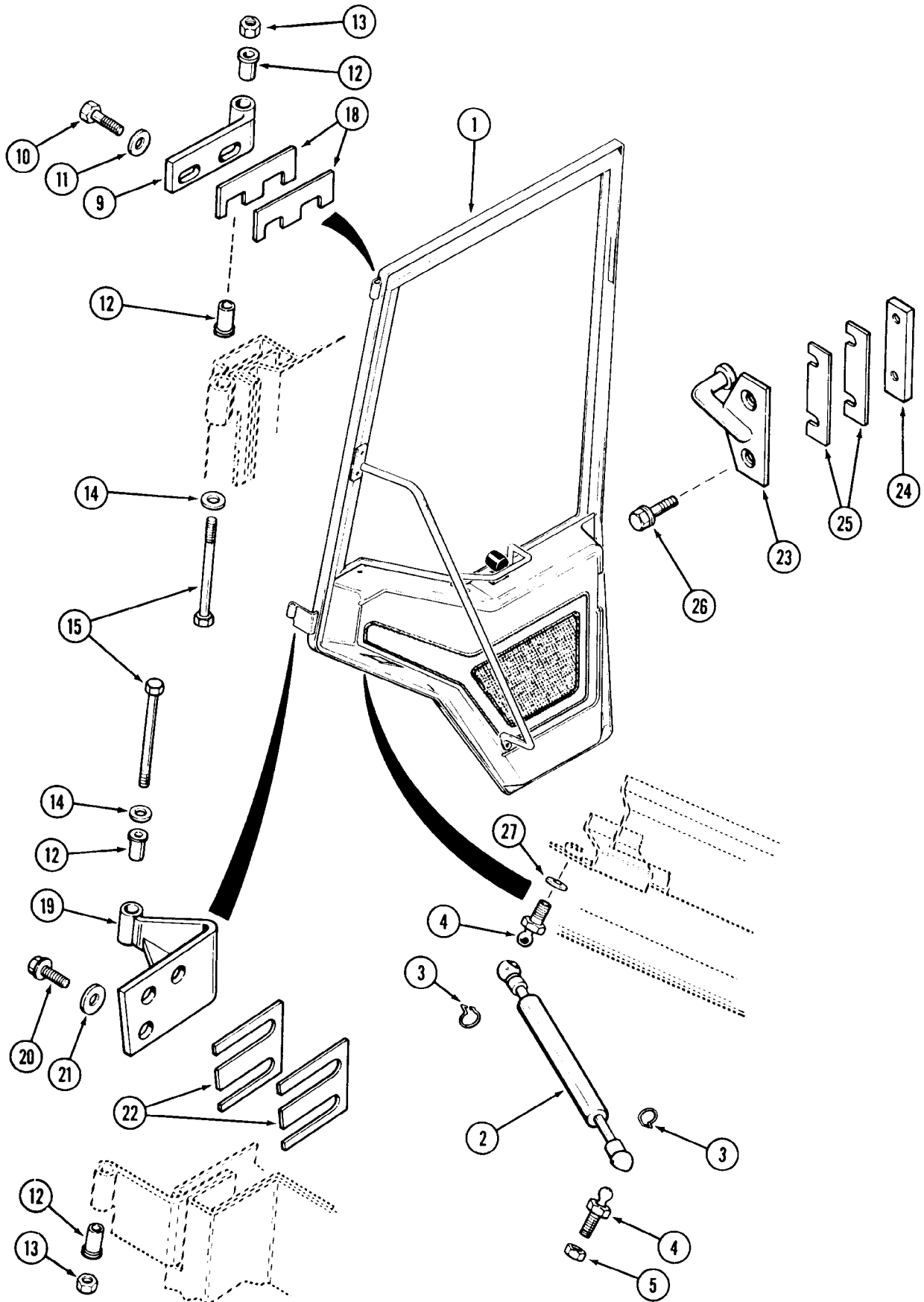
ОСЫЛ	НОМЕР ДЕТАЛИ	ОПИСАНИЕ	ТРЕБ.
1	96755С6	КРЫША - кабины	1
2	98355С1	УПЛОТНЕНИЕ - крыши, 810 мм (31-7/8 дюйма) длиной	1
3	98356С1	УПЛОТНЕНИЕ - 5100 мм (200-7/8 дюйма), вырезано из бестарного уплотнения 1974883СХ, см. ниже	1
4	98358С1	УПЛОТНЕНИЕ - 210 мм (8-17/64 дюйма) длиной, вырезано из бестарного уплотнения 1974883СХ, см. ниже	2
5	98359С1	УПЛОТНЕНИЕ - 100 мм (3-16/16 дюйма) длиной, вырезано из бестарного уплотнения 1974883СХ, см. ниже	1
9	96814С3	ШАЙБА - плоская, специальная, секторного рычага	8
13	1330157С1	ГАЙКА - самозаконтривающаяся, шестигранная, с буртиком, специальная, 1/4 дюйма NC	8
14	240869А1	КРЫШКА - опоры	1
22	240871А1	ПЕТЛЯ - крыши, опоры	2
23	413-416	БОЛТ - шестигранный, 1/4 NC x 1 дюйма	4
24	231-1444	ГАЙКА - шестигранная, самозаконтривающаяся, 1/4 дюйма NC	10
27	417-440	БОЛТ - с квадратной головкой, 1/4 NC x 2-1/2 дюйма, сорт 2	2
28	1971364С1	ДЕРЖАТЕЛЬ - болта	2
29	1340216С1	РУЧКА - крепежная, крыши	4
30	195-81032	ШАЙБА - плоская, 17/64 x 13/16 x 3/32 дюйма	14
31	1340093С2	ХОМУТ - крепежный, ручки	4
33	1975760С2	КРЫШКА - лапы очистителя	1
34	414-410	БОЛТ - шестигранный, 1/4 NF x 5/8 дюйма, с полиуплотнением	2
35	1977988С1	ПРОКЛАДКА - пенопластовая, с наполнителем, против птиц, 76 (3) x 76 (3) x 280 мм (11 дюймов) длиной	4
35	258941А1	ПРОКЛАДКА - пенопластовая, с наполнителем, против птиц, 76 (3) x 76 (3) x 140 мм (5-1/2 дюйма) длиной	2
	1974883СХ	УПЛОТНЕНИЕ - бестарное, с клейкой обратной стороной, 13 (1/2) x 38 (1-1/2) x 15240 мм (600 дюймов) длиной	1



КАБИНА

Дверь и защелка

ОСЫЛ.	НОМЕР ДЕТАЛИ	ОПИСАНИЕ	ТРЕБ.
	A67967	УЗЕЛ ДВЕРИ - с отделкой, включает нижеприведенные позиции 1-53, плюс позиции 1, 9, 12-15, 19 и 27, плюс по одной позиции 3 и 4 на стр. 9-81, а также позицию 1, остекление двери, на стр. 9-89	1
1	1343890C2	РАМА - двери кабины, заменяет раму 1343890C1	1
2	1977941C2	ЗАЩЕЛКА - двери, ротационная	1
3	413-412	БОЛТ - шестигранный, 1/4 NC x 3/4 дюйма	3
4	493-81002	КОНТРШАЙБА - с внутренними-наружными зубцами, 1/4 дюйма	3
5	A177435	РУЧКА - рычага	1
8	97112C3	РЫЧАГ - защелки, дверной	1
9	439-148	ШТИФТ - с головкой, 1/4 x 1/2 дюйма, сорт 2, для установки рычага	3
13	1974835C1	ШЛАНГ - пружинного демпфера	1
14	97057C2	ПРУЖИНА - рукоятки	1
16	97218C1	КРОНШТЕЙН - установочный, пружинный	1
17	413-48	БОЛТ - шестигранный, 1/4 NC x 1/2 дюйма	1
18	425-104	ГАЙКА - шестигранная, 1/4 дюйма NC	1
20	432-88	ШПЛИНТ - 1/8 x 1/2 дюйма	3
21	1340019C3	КАБЕЛЬ - двери	1
22	1340149C2	РУЧКА - двери, наружная	1
	A77313	КЛЮЧ - набор из двух, дверного замка, не включен в узел двери, приобретать отдельно	1
25	409-748	БОЛТ - шестигранный, зубчатый, с буртиком, 1/4 NC x 1/2 дюйма	3
26	1987149C1	РУЧКА - двери	1
27	1330156C1	БОЛТ - самозаконтривающийся, шестигранный, с буртиком, специальный, 5/16 NC x 3/4 дюйма	2
28	195-81005	ШАЙБА - плоская, 3/8 x 7/8 x 5/64 дюйма	2
29	1990761C2	УПЛОТНЕНИЕ - 4483 мм (176-1/2 дюйма) длиной, дверное	1
30	1974873C1	ПРОКЛАДКА - ручки двери, большая	1
31	1974872C1	ПРОКЛАДКА - ручки двери, маленькая	1
33	96840C1	РУЧКА	1
34	1283589C2	ПРОКЛАДКА - установочная, двери	2
35	1330156C1	БОЛТ - самозаконтривающийся, шестигранный, с буртиком, специальный, 5/16 NC x 3/4 дюйма	2
36	1283690C1	СТЕРЖЕНЬ - защитный, ручки	1
37	409-748	БОЛТ - шестигранный, зубчатый, с буртиком, 1/4 NC x 1/2 дюйма	2
40	97082C6	ПАНЕЛЬ - дверная	1
41	104033C2	ВИНТ - самонарезающий, со сферической головкой, No. 10-16 x 3/4 дюйма, с полиуплотнением (черный)	2
41	1990951C1	ВИНТ - с крестовым шлицем и шайбой, No. 10-16 x 5/8 дюйма (серый)	2
42	96736C2	ПАНЕЛЬ - отделочная, дверная	1
43	97207C1	ВИНТ - самонарезающий, No. 10-24 x 3/4 дюйма (черный).	3
43	1990953C1	ВИНТ - с крестовым шлицем и шайбой, No. 10-24 x 1 дюйм (серый).	3
47	118071C2	ВИНТ - цилиндрический, с крестовым шлицем, самонарезающий, No. 8 NC x 1/2 дюйма	1
48	495-21019	ШАЙБА - плоская, 3/16 x 7/16 x 3/64 дюйма	1
49	1283695C1	АРМАТУРА - дверной ручки	1
50	1977459C1	ЛИСТ - для гашения вибрации, 100 x 254 мм	3
51	1977658C1	ПРОКЛАДКА - дверная, верхняя	1
52	1977657C1	ПРОКЛАДКА - дверная, нижняя	1
53	205-107	ЗАГЛУШКА - кнопки, 9/32 дюйма внутр. диам., заменяет заглушку 179093.	1
54	1975713C1	КРЕПЕЖНАЯ ДЕТАЛЬ - с липучкой, 1-1/2 x 1 дюйм, если используется. Не показана	4

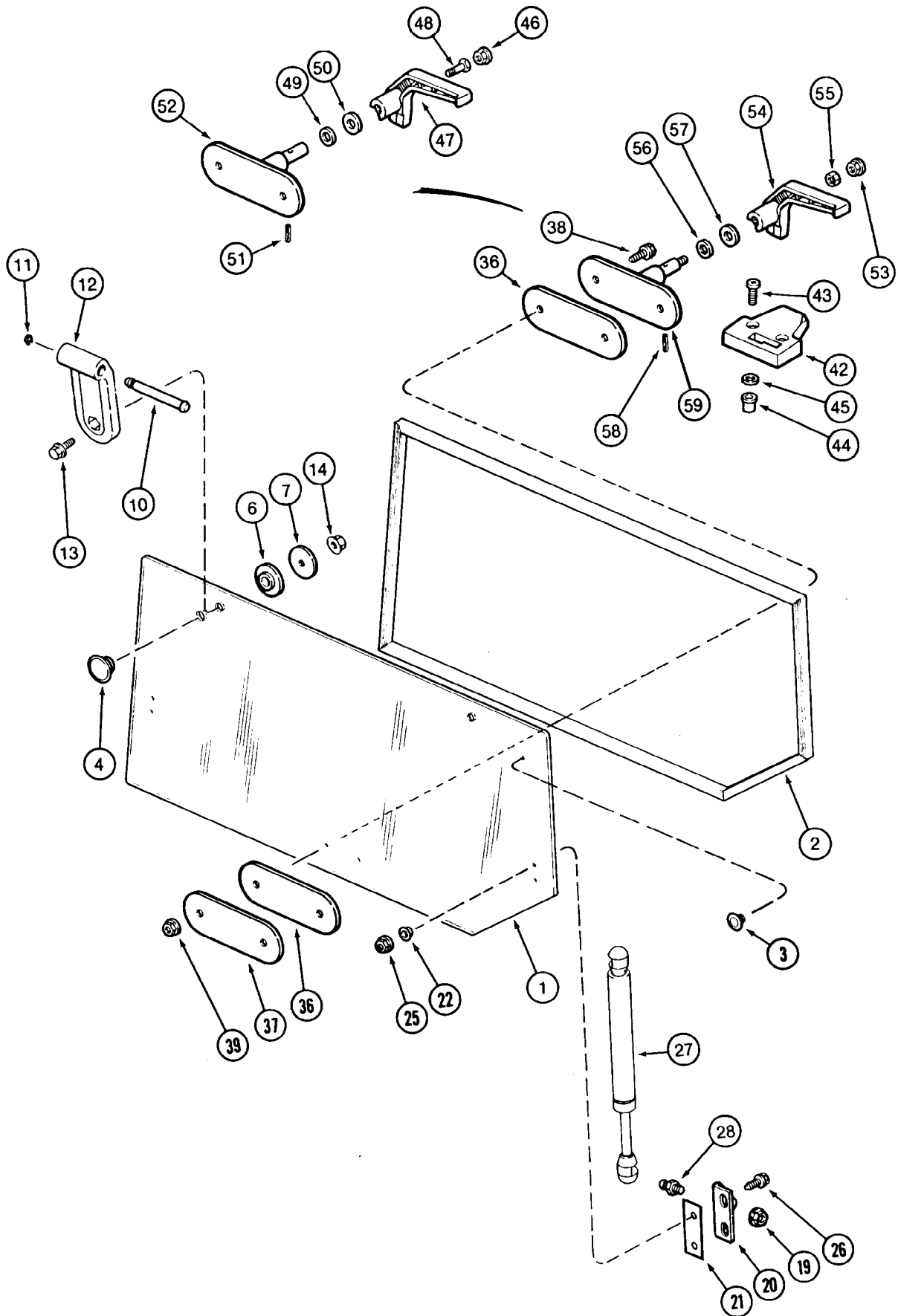


КАБИНА

Крепежные детали двери

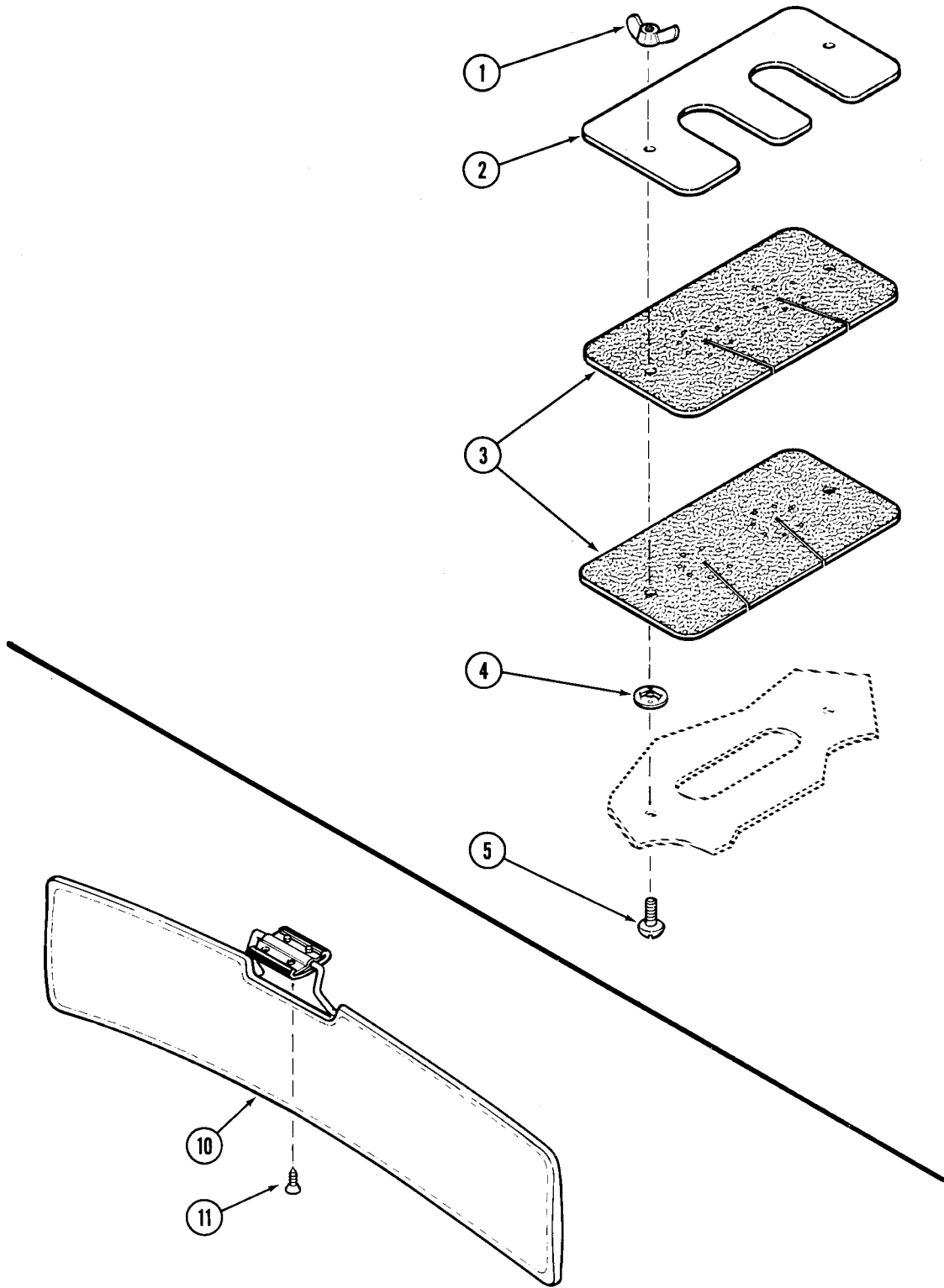
ОСЫЛ.	НОМЕР ДЕТАЛИ	ОПИСАНИЕ	ТРЕБ.
1	*1343890С2	РАМА - двери кабины, см. стр. 9-79, позиция 40, относительно панели	1
2	1280263С1	ЦИЛИНДР - дверной	1
3	3233348R1	ЗАЖИМ - крепежный	2
4	3234063R1	ШПИЛЬКА - с шаровым наконечником, 1-9/32 дюйма длиной, если используется	2
4	142597А1	ШПИЛЬКА - с шаровым наконечником, 1-17/32 дюйма длиной, если используется	2
5	829-2410	ГАЙКА - шестигранная, с буртиком, 10 мм - 1,5, класс 10	1
9	*96627С2	ПЕТЛЯ - дверная, верхняя	1
10	121-116	БОЛТ - шестигранный, с буртиком, 5/16 NC x 1 дюйма	2
11	195-81005	ШАЙБА - плоская, 3/8 x 7/8 x 5/64 дюйма.	2
12	*231800А1	ВТУЛКА - петли	4
13	*231-4115	ГАЙКА - шестигранная, самозаконтривающаяся, 5/16 дюйма NC	2
14	*495-11034	ШАЙБА - плоская, 11/32 x 11/16 x 1/16 дюйма.	2
15	*413-548	БОЛТ - шестигранный, 5/16 NC x 3 дюйма	2
18	97060С1	ПРОКЛАДКА - петли, верхняя	ИПН
19	*96623С2	ПЕТЛЯ - дверная, нижняя	1
20	121-116	БОЛТ - шестигранный, с буртиком, 5/16 NC x 1 дюйм	3
21	195-81005	ШАЙБА - плоская, 3/8 x 7/8 x 5/64 дюйма.	3
22	97061С1	ПРОКЛАДКА - петли, нижняя	ИПН
23	1283245С3	ПЛАСТИНКА - ударная	1
24	1283244С1	ПЛАСТИНКА - самонарезающая	1
25	1283255С1	ПРОКЛАДКА - ударная, если используется	ИПН
26	409-7516	БОЛТ - шестигранный, зубчатый, с буртиком, 5/16 NC x 1 дюйм	2
27	*396-31041	ШАЙБА - плоская, 13/32 x 13/16 x 9/64 дюйма, закаленная	1

ПРИМЕЧАНИЕ: Вышеприведенный позиции, отмеченные звездочкой, плюс вышеприведенные *позиции 3 и 4, включены в узел двери А67967 на стр. 9-79.



ЗАДНЕЕ ОКНО КАБИНЫ

ОСЫЛ	НОМЕР ДЕТАЛИ	ОПИСАНИЕ	ТРЕБ.
1	240875A1	СТЕКЛО - окна, заднего	1
2	240876A1	УПЛОТНЕНИЕ - оконного стекла	1
3	F66089	ЗАГЛУШКА - 3/8 дюйма диаметром, окна	1
4	F66090	ЗАГЛУШКА - 29/32 дюйма диаметром, окна	1
6	K303501	ПРОСТАВКА - резиновая	2
7	K303571	ШАЙБА - плоская, 6 мм	2
10	1535323C1	ШТИФТ - петли, заменяет штифт K303517. Также заказывать кольцо 1535283C1 и пружинное кольцо K653509	2
11	800-418	КОЛЬЦО - наружное, удерживающее, No. 8	2
12	1999808C1	ПЕТЛЯ - оконная	2
13	107135A1	БОЛТ - шестигранный, с буртиком.	2
14	97005C1	ГАЙКА - шестигранная, с буртиком, самозаконtringивающаяся, специальная, 6 мм - 1.	2
19	1330064C1	ГАЙКА - шестигранная, с буртиком, самозаконtringивающаяся, с полиуплотнением, 5/16 дюйма NC.	2
20	138739A1	КРОНШТЕЙН - цилиндра	2
21	109587C2	ПРОКЛАДКА - кронштейна	2
22	109171C1	ВТУЛКА - болта	4
25	97005C1	ГАЙКА - шестигранная, с буртиком, самозаконtringивающаяся, специальная, 6 мм - 1.	4
26	97006C1	БОЛТ - шестигранный, с буртиком, специальный, 6 - 1 x 20 мм	4
27	1343825C1	ЦИЛИНДР - с пневмогазовым приводом, пружинный	2
28	1999766C1	ШПИЛЬКА - с шаровым наконечником	2
36	1340208C1	ПРОКЛАДКА - резиновая	2
37	1340203C1	ПЛАСТИНА - зажимная.	1
38	97011C1	БОЛТ - шестигранный, с буртиком, специальный	2
39	97005C1	ГАЙКА - шестигранная, с буртиком, самозаконtringивающаяся, специальная I, 6 мм - 1.	2
42	1340142C1	ПЛАСТИНКА - ударная	1
43	261-34720	ВИНТ - самонарезающий, с цилиндрической головкой и крестовым шлицем, 1/4 NC x 1-1/4 дюйма.	2
44	97017C1	ВКЛАДЫШ - с резьбой, 6 мм, если используется.	2
45	495-11028 194910A1	ШАЙБА - плоская, 9/32 x 5/8 x 1/16 дюйма УЗЕЛ РУЧКИ - окна, с болтом вместо гайка, если используется. Более не производится, заказывать нижеприведенный узел ручки 224730A1	ИПН 1
46	1340207C1	ЗАГЛУШКА - петли окна	1
47	1340205C1	РУЧКА - заднего окна. Более не производится. Для обслуживания заказывать нижеприведенные позиции 53, 54, 55 и 59	1
48	614-6020	БОЛТ - шестигранный, с резьбой на всем теле, 6 - 1,0 x 20 мм	1
49	1340206C1	ВТУЛКА - резиновая	1
50	895-11012	ШАЙБА - плоская, 13,5 x 24 x 2,5 мм.	1
51	38-21010	ШТИФТ - цилиндрический, 5/32 x 5/8 дюйма	1
52	194322A1 224730A1	ПЛАСТИНА - зажимная. УЗЕЛ РУЧКИ - окна, с 8-мм гайкой, если используется.	1 1
53	224734A1	ЗАГЛУШКА - оконной петли	1
54	224731A1	РУЧКА - заднего окна	1
55	825-1408	ГАЙКА - шестигранная, 8 мм - 1,25	1
56	1340206C1	ВТУЛКА - резиновая	1
57	895-11012	ШАЙБА - плоская, 13,5 x 24 x 2,5 мм.	1
58	38-21010	ШТИФТ - цилиндрический, 5/32 x 5/8 дюйма	1
59	224732A1	ПЛАСТИНА - зажимная.	1

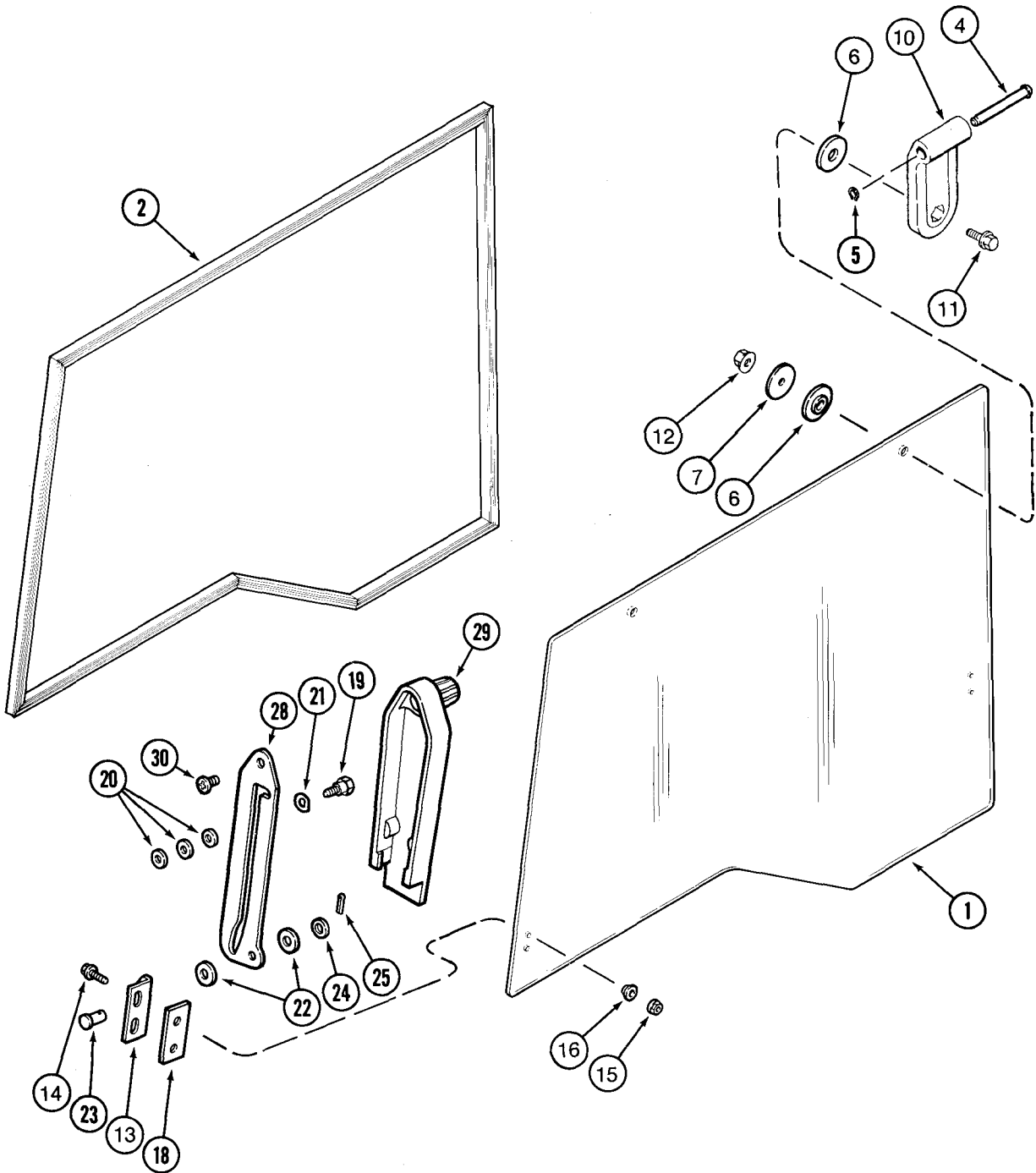


КАБИНА**Комплект заднего люка и противосолнечного козырька**

ОСЫЛ.	НОМЕР ДЕТАЛИ	ОПИСАНИЕ	ТРЕБ.
	A167146	КОМПЛЕКТ ЛЮКА - заднего, кабины. Более не производится, заказывать комплектующие	1
1	129-500	ГАЙКА - барашковая, No. 10 NC	2
2	A165352	ПЛАСТИНА - люка кабеля	1
3	A165354	УПЛОТНЕНИЕ - люка кабеля	2
4	A165523	ДЕРЖАТЕЛЬ - специальный	2
5	440-11012	ВИНТ - мелкий крепежный, цилиндрический, с крестовым шлицем, No. 10 NC x 3/4 дюйма	2

КОМПЛЕКТ ПРОТИВОСОЛНЕЧНОГО КОЗЫРЬКА

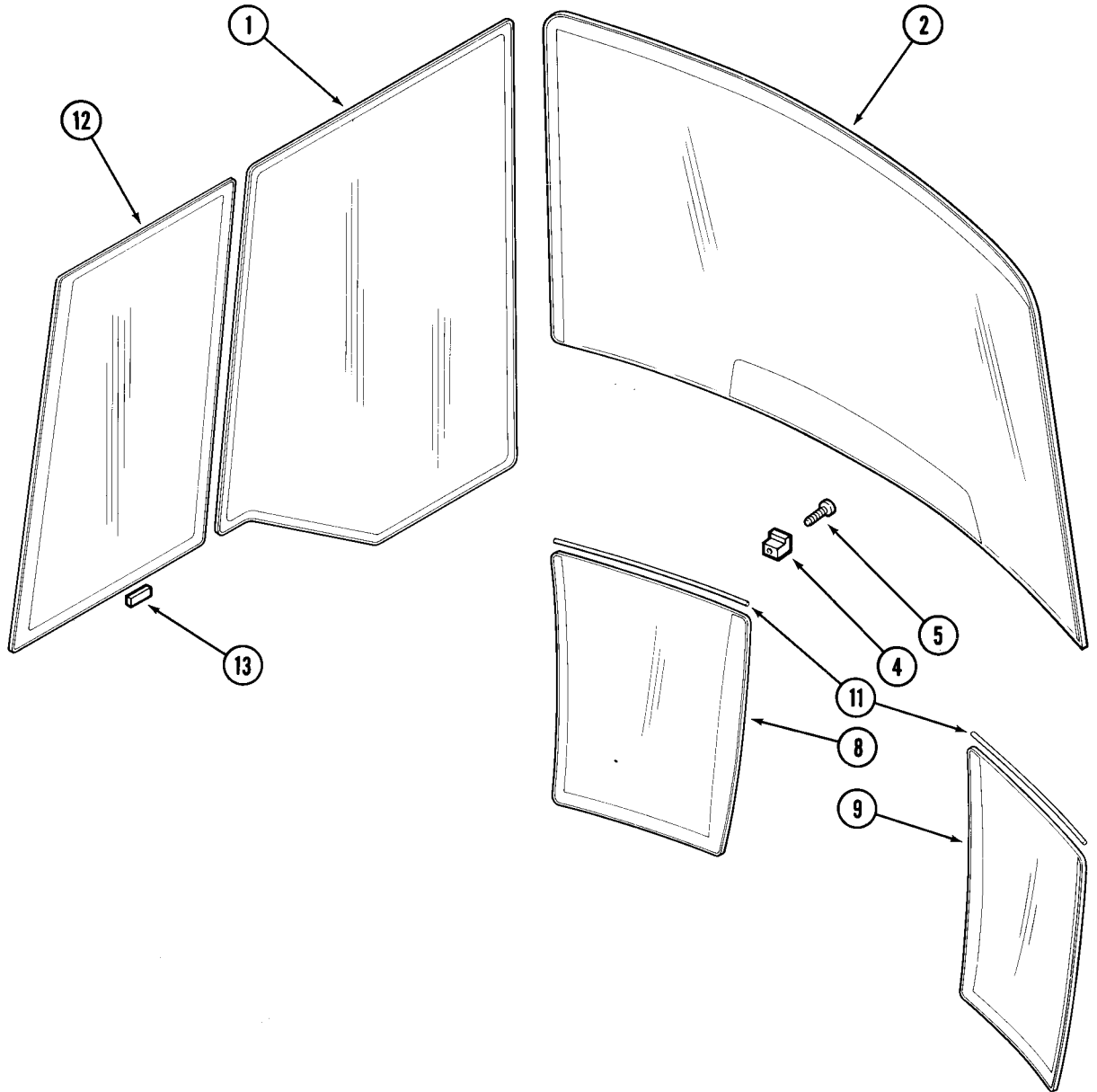
	A67885	КОМПЛЕКТ ПРОТИВОСОЛНЕЧНОГО КОЗЫРЬКА - оператора. Более не производится, заказывать комплектующие	1
10	97133C1	КОЗЫРЕК - противосолнечный	1
11	1971367C2	ВИНТ - самонарезающий, с овальной головкой и крестовым шлицем, No. 10-16 x 3/4 дюйма, с полиуплотнением	2



КАБИНА

Правое окно

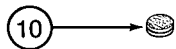
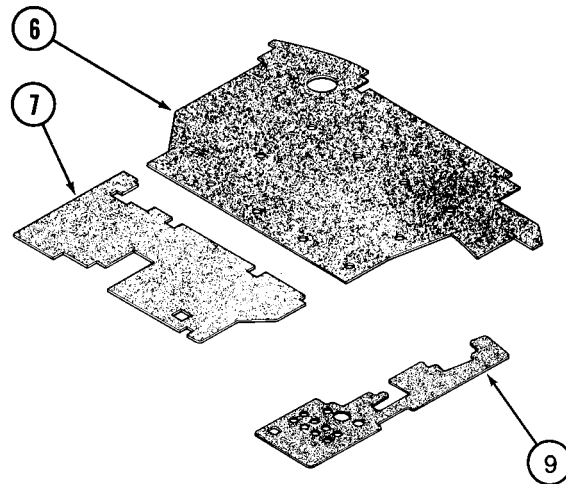
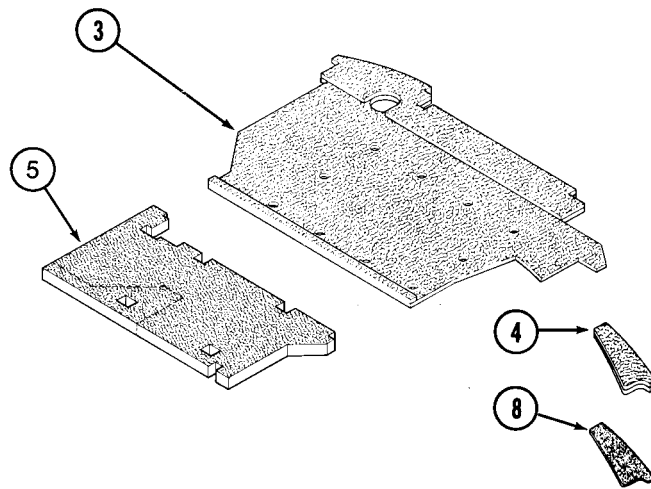
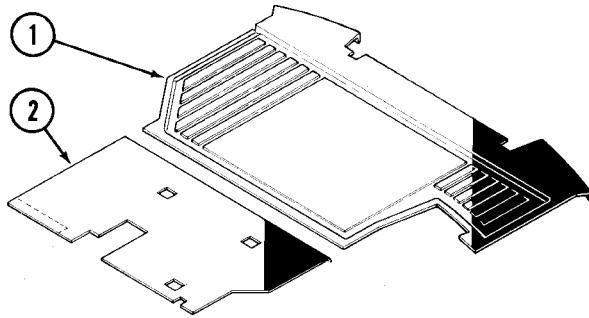
ОСЫЛ.	НОМЕР ДЕТАЛИ	ОПИСАНИЕ	ТРЕБ.
1	96671С3	СТЕКЛО - окна, правого	1
2	1987247С2	УПЛОТНЕНИЕ - окна	1
4	1535323С1	ШТИФТ - петли, заменяет штифт К303517. Также заказывать кольцо 1535283С1 и пружинное кольцо К653509	2
5	800-418	КОЛЬЦО - наружное, удерживающее, No. 8	2
6	К303501	ПРОСТАВКА - резиновая	4
7	К303571	ШАЙБА - плоская, 6 мм	2
10	1999808С1	ПЕТЛЯ - оконная	2
11	107135А1	БОЛТ - шестигранный, с буртиком.	2
12	97005С1	ГАЙКА - шестигранная, с буртиком, самозаконтривающаяся, специальная, 6 мм - 1.	2
13	1954284С1	КРОНШТЕЙН - цилиндра, секторного	2
14	97006С1	БОЛТ - шестигранный, с буртиком, специальный, 6 - 1 x 20 мм	4
15	97005С1	ГАЙКА - шестигранная, с буртиком, самозаконтривающаяся, специальная, 6 мм - 1.	4
16	109171С1	ВТУЛКА - болта	4
18	109587С2	ПРОКЛАДКА - кронштейна	2
19	1954283С1	БОЛТ - шестигранный, с заплечиком, 6 x 25 мм	2
20	1954279С1	ШАЙБА - плоская, 7 x 16 x 2 мм	10
21	96849С2	ШАЙБА - пружинная, изогнутая	6
22	96814С3	ШАЙБА - плоская, специальная, секторная	8
23	427-5071	ШТИФТ - с головкой, 5/16 x 23/32 дюйма, закаленный	2
24	1954280С1	ШАЙБА - плоская, поворотная	2
25	432-612	ШПЛИНТ - 3/32 x 3/4 дюйма	2
28	96810С5	РЫЧАГ - секторный, окна	2
29	1954277С1	КРЫШКА - рычага защелки	2
30	175-466	ВИНТ - мелкий крепежный, со сферической головкой и крестовым шлицем, 5/16 NC x 5/8 дюйма	2



КАБИНА

Ветровое стекло, дверь и левое заднее окно

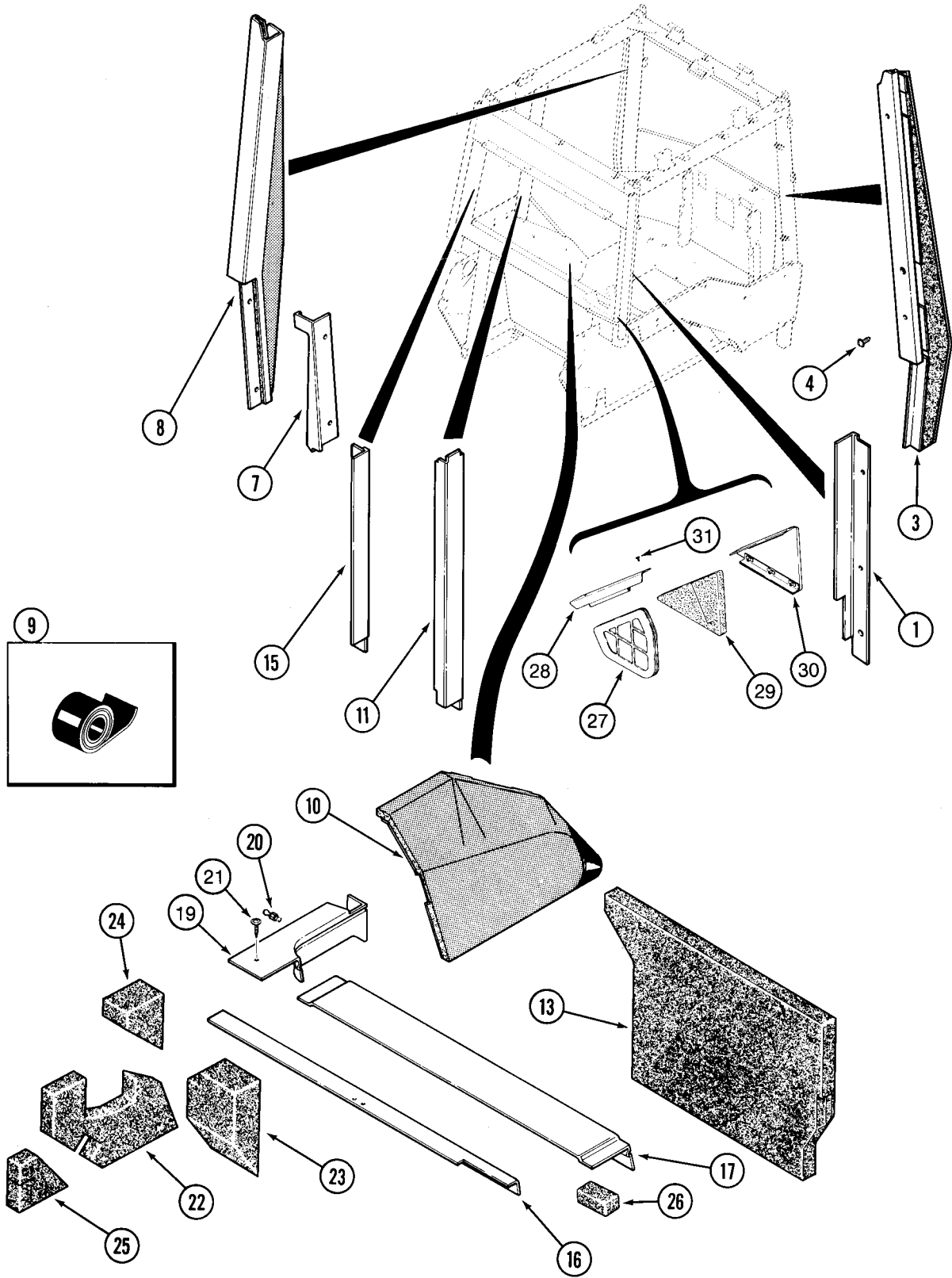
ОСЫЛ.	НОМЕР ДЕТАЛИ	ОПИСАНИЕ	ТРЕБ.
1	1340194С1	СТЕКЛО - окна, дверного	1
2	1340195С2	СТЕКЛО - ветровое, верхнее	1
4	96902С1	ПРОСТАВКА - ветрового стекла, верхняя	2
5	262-15516	ВИНТ - самонарезающий, цилиндрический, с крестовым шлицем, No. 10-16 x 1 дюйм	2
8	1340196С1	СТЕКЛО - нижнее, ветровое, левое.	1
9	1340197С1	СТЕКЛО - нижнее, ветровое, правое.	1
11	1981771С2	УПЛОТНЕНИЕ - ветрового стекла	1
12	1340200С1	СТЕКЛО - оконное, левая задняя сторона	1
13	97268С1	ПРОСТАВКА - стеклопакета, с клейкой обратной стороной, дверного окна	4
14	В94328	ГЕРМЕТИК - трубопровода, 89 мл (3 унции), не показан	ИПН



**Тракторы «Магnum» 8930/8940/8950
НАПОЛЬНЫЕ КОВРИКИ КАБИНЫ**

9-91

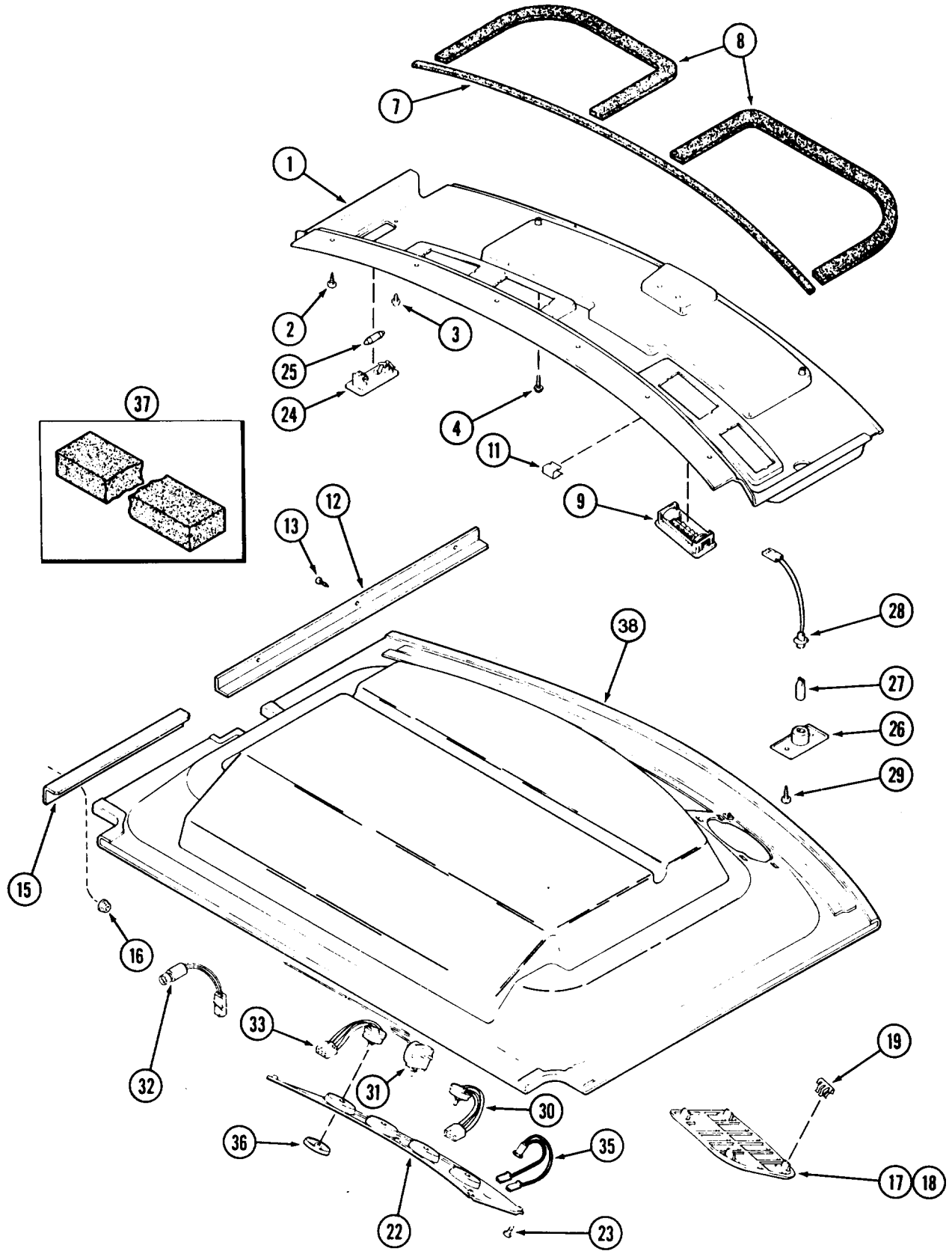
ССЫЛ	НОМЕР ДЕТАЛИ	ОПИСАНИЕ	ТРЕБ.
1	1340289C1	КОВРИК - напольный, передний (без ножного дросселя)	1
1	1955101C2	КОВРИК - напольный, передний (с ножным дросселем), не показан.	1
2	104596A1	КОВРИК - напольный, задний	1
3	97118C2	ПРОКЛАДКА - напольного коврика, передняя (без ножного дросселя)	1
3	1955102C1	ПРОКЛАДКА - напольного коврика, переднего (с ножным дросселем), не показана.	1
4	97122C1	ПРОКЛАДКА - напольного коврика, переднего углового	1
5	104597A1	ПРОКЛАДКА - пола, задняя	1
6	1971248C1	ШУМОЗАГРАДИТЕЛЬ - передний (без ножного дросселя)	1
6	1955100C1	ШУМОЗАГРАДИТЕЛЬ - передний (с ножным дросселем), не показан. Более не производится. Заказывать 1971248C1 и вырезать по размеру	1
7	104599A1	ШУМОЗАГРАДИТЕЛЬ - задний	1
8	1971249C1	ШУМОЗАГРАДИТЕЛЬ - передний угловой	1
9	104600A1	ШУМОЗАГРАДИТЕЛЬ - правого пульта	1
10	1977905C2	ПРОКЛАДКА - крышки передней опоры	2



КАБИНА

Панели и акустические крышки

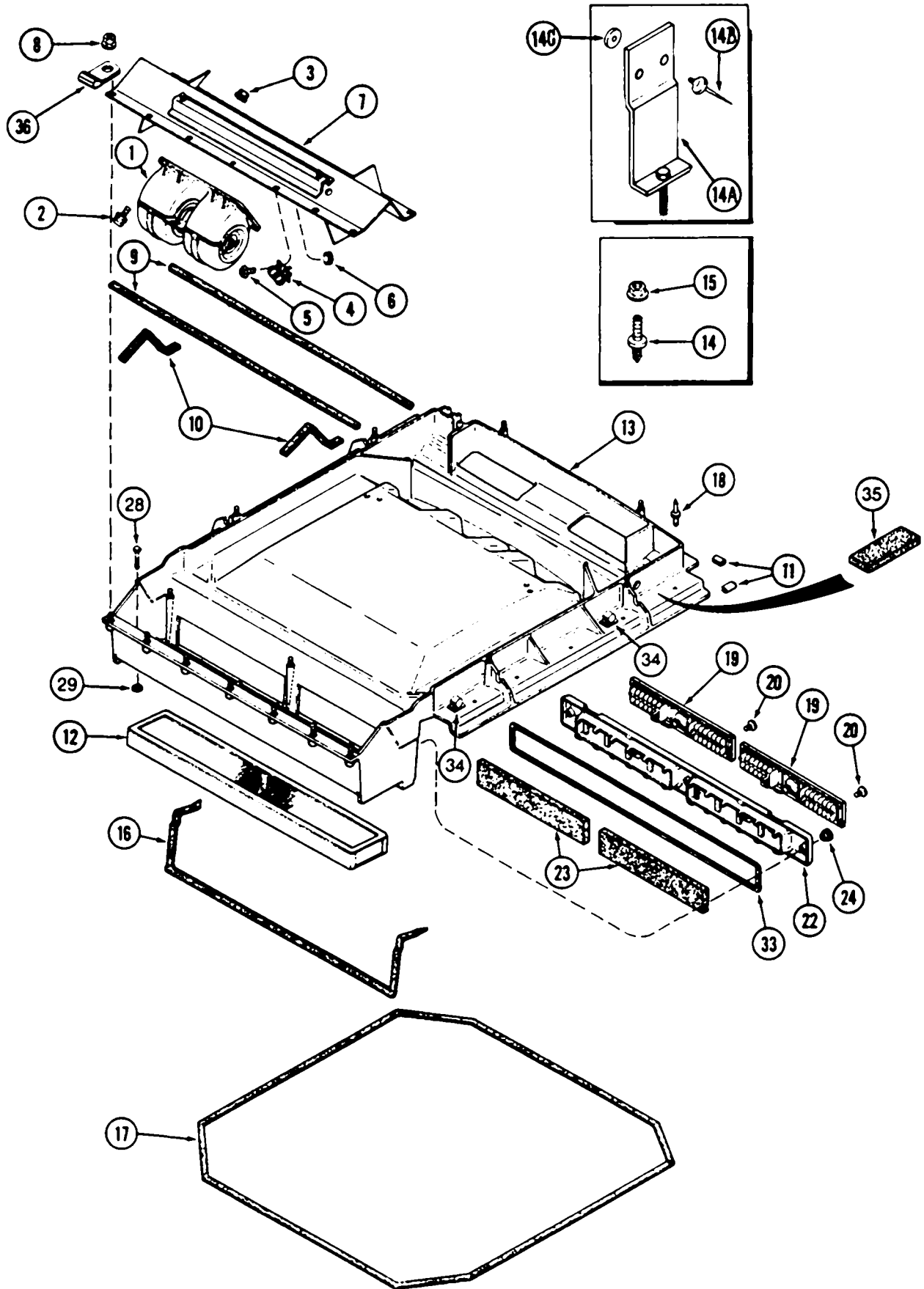
ОСЫЛ	НОМЕР ДЕТАЛИ	ОПИСАНИЕ	ТРЕБ.
1	1999971C3	КРЫШКА - задней стойки кабины, правая	1
3	1999972C1	КРЫШКА - передней стойки кабины, правая	1
4	104033C2	ВИНТ - самонарезающий, со сферической головкой, No. 10-16 x 3/4 дюйма (черный)	ИПН
4	1990951C1	ВИНТ - с крестовым шлицем и шайбой, No. 10-16 x 5/8 дюйма (серый)	ИПН
4	1990953C1	ВИНТ - с крестовым шлицем и шайбой, No. 10-24 x 1 дюйм (серый)	2
7	96720C2	КРЫШКА - передней стойки кабины, левая, нижняя	1
8	96719C3	КРЫШКА - передней стойки кабины, левая, верхняя	1
9	ОНО	ЛЕНТА - акриловая пенопластовая, вырезана из ленты 1987208C2X. См. ниже	1
10	96717C4	КРЫШКА - коронной части обтекателя	1
11	96716C1	КРЫШКА - центральной стойки кабины	1
13	1990584C1	КРЫШКА - задней панели кабины, если имеется	1
15	96735C2	КРЫШКА - задней стойки кабины, левой	1
16	1999998C1	КРЫШКА - заднего обвязочного бруса, нижнего	1
17	97227C2	ПАНЕЛЬ - отделочная, кабины, средняя	1
	1968056C2	ИНФОРМАЦИОННАЯ НАКЛЕЙКА - Предостережение: избегать травмы или смертельного исхода. Перед запуском двигателя, см. стр. 9-113, позиция 2, относительно информационной наклейки	1
19	96715C2	ПАНЕЛЬ - задняя угловая, левая, отделочная	1
20	1958720C1	ШПИЛЬКА - с шаровым наконечником и наружной резьбой	1
21	1990952C1	ВИНТ - с крестовым шлицем и шайбой, No. 10-16 x 1 дюйм(серый)	2
	495-11053	ШАЙБА - плоская, 17/32 x 1-1/16 x 3/32 дюйма	1
22	1977665C1	ПРОКЛАДКА - обтекателя пульта, правая	1
23	1977664C1	ПРОКЛАДКА - обтекателя, передняя верхняя, правая	1
24	1977916C1	ПРОКЛАДКА - обтекателя, центральная, правая	1
25	1977918C2	ИЗОЛЯТОР - обтекателя, нижний задний, правый	1
26	1344390C1	ПРОКЛАДКА - задней отделочной панели, правая	1
27	123346A2	УПЛОТНЕНИЕ - прокладочного кольца, задней съемной панели	1
28	123081A1	УГОЛОК - установочный	1
29	112332A1	УПЛОТНЕНИЕ - с хемной панели	1
30	1999999C2	КРЫШКА - на липучке, съемной панели кабины	1
31	261-1456	ВИНТ - самонарезающий, цилиндрический, с крестовым шлицем, No. 10 NC x 3/8 дюйма	2
	1987208C2X	ЛЕНТА - пенопластовая, 25,4 (1) x 32918 мм (1296 дюйма) длиной	ИПН



КАБИНА

Потолочная панель и панель управления

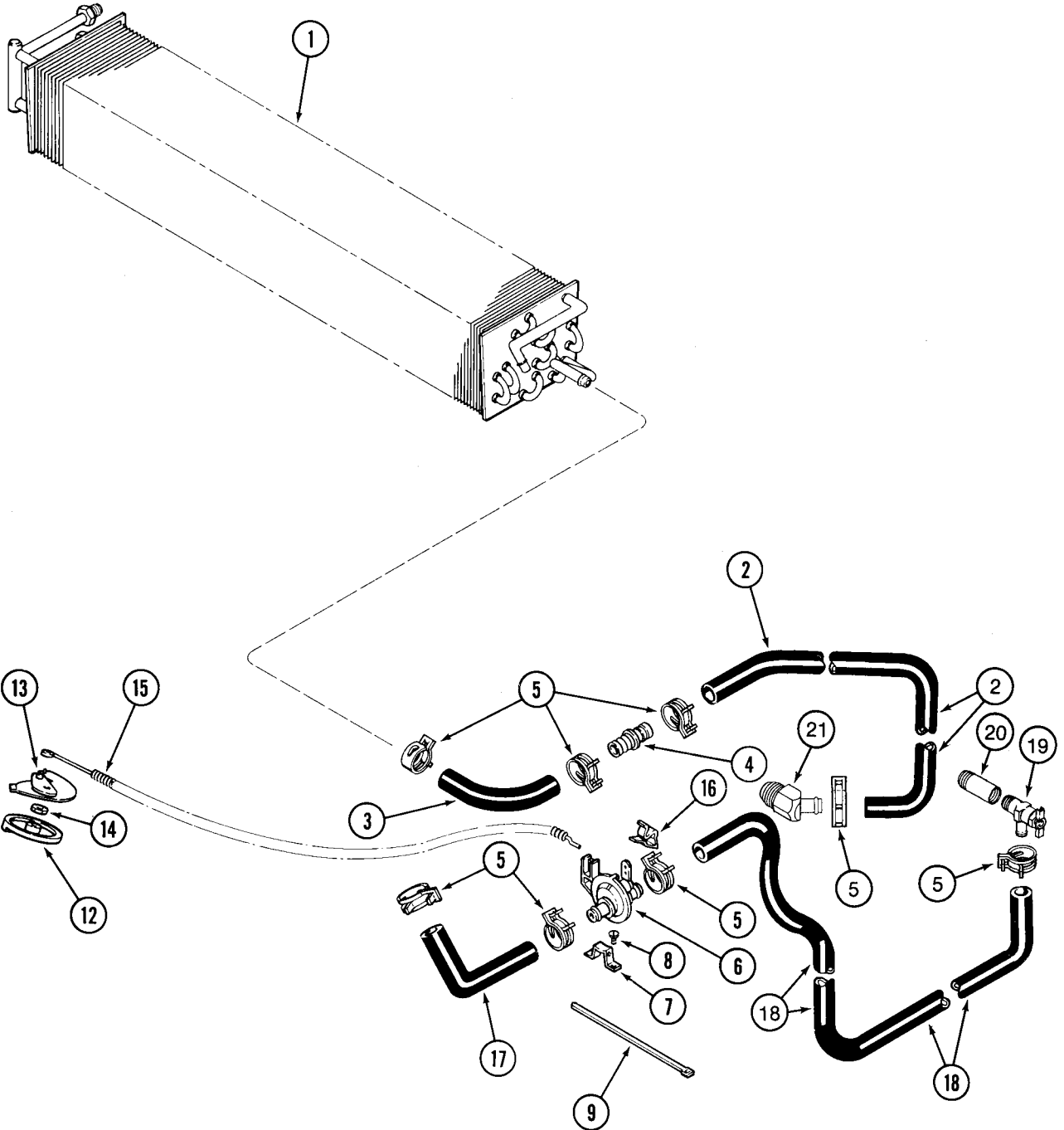
ОСЫЛ.	НОМЕР ДЕТАЛИ	ОПИСАНИЕ	ТРЕБ.
1	96753С1	ПОТОЛОЧНАЯ ПАНЕЛЬ - кабины, передняя	1
2	104033С2	ВИНТ - самонарезающий, со сферической головкой, No. 10-16 x 3/4 дюйма	6
3	143309С1	ВИНТ - самонарезающий, цилиндрический, с крестовым шлицем, No. 10-16 x 1/2 дюйма	2
4	97172С1	МЕТЧИК - с цилиндрической головкой и крестовым пазом	2
7	97168С1	УПЛОТНЕНИЕ - пенопластовое, 1100 мм (43-5/16 дюйма) длиной, вырезано из бестарного уплотнения 187874С1. См. ниже	1
8	98390С1	УПЛОТНЕНИЕ - 13 (1/2) шириной x 1000 (39-3/8) длиной x 25 мм (1 дюйм) толщиной, вырезано из бестарной ленты 1974884СХ. См. ниже	2
9	1958752С1	ЖАЛЮЗИ - с держателем, для переднего окна	8
11	97201С1	ЗАЖИМ - пружинный, U-образный	4
12	97016С1	ОПОРА - передняя, потолочной панели, левой	1
13	143309С1	ВИНТ - самонарезающий, цилиндрический, с крестовым шлицем, No. 10-16 x 1/2 дюйма	3
15	97024С1	ОПОРА - потолочной панели, задняя, левая	1
16	1330157С1	ГАЙКА - самозаконтривающаяся, шестигранная, с буртиком, специальная, 1/4 дюйма NC	2
17	96979С1	РЕШЕТКА - звуковой колонки, левой	1
18	96980С1	РЕШЕТКА - звуковой колонки, правой	1
19	97058С1	ЗАЖИМ - пружинный, крепежный	8
22	96813С2	ПАНЕЛЬ - переключателей	1
23	263-10512	ВИНТ - самонарезающийся, цилиндрический, прорезной, No. 10-16 x 3/4 дюйма, заменяет винт 1270762С1	6
24	1983391С1	ПЛАФОН	1
25	E35556	ЛАМПОЧКА - лампы	1
26	83882С91	УЗЕЛ ЛАМПЫ - подсветки пульта управления	1
27	D71346	ЛАМПОЧКА - лампы, No. 168	1
28	107329С1	ПАТРОН И КАБЕЛЬ - лампочки	1
29	1327506С1	ВИНТ - с цилиндрической головкой и крестовым шлицем, 10-16 x 3/4 дюйма, заменяет винт 104033С2	2
30	92100С2	ПЕРЕКЛЮЧАТЕЛЬ - нагнетателя	1
31	92101С1	ПЕРЕКЛЮЧАТЕЛЬ - термостата	1
32	122579А1	ПЕРЕКЛЮЧАТЕЛЬ - низкого давления, кондиционера воздуха	1
33	92115С2	ПЕРЕКЛЮЧАТЕЛЬ - стеклоочистителя	1
35	1964672С1	СВЕТОВОЙ УКАЗАТЕЛЬ - желтый, 14 вольт, кондиционера воздуха	1
36	96893С1	РУЧКА - управления переключателем	4
37	1977668С1	ПРОКЛАДКА - потолочной панели, передней	1
38	240873А1	ПОТОЛОЧНАЯ ПАНЕЛЬ - кабины, задняя, используется на моделях с круглыми звуковыми колонками	1
39	117987С1	ГАЙКА - U-образная, No. 10-16, не показана	6
40	199740А1	ГАЙКА - U-образная, No. 8-32, не показана	8
	187874С1	УПЛОТНЕНИЕ - бестарное, с клейкой обратной стороной, 3 (1/8) x 10 (3/8) x 15240 мм (600 дюймов) длиной	1
	1974884СХ	УПЛОТНЕНИЕ - рулонное, 13 (1/2) шириной x 15240 мм (600 дюймов) длиной x 25 мм (1 дюйм)	1



КАБИНА

Корпус воздушного фильтра и нагнетателя

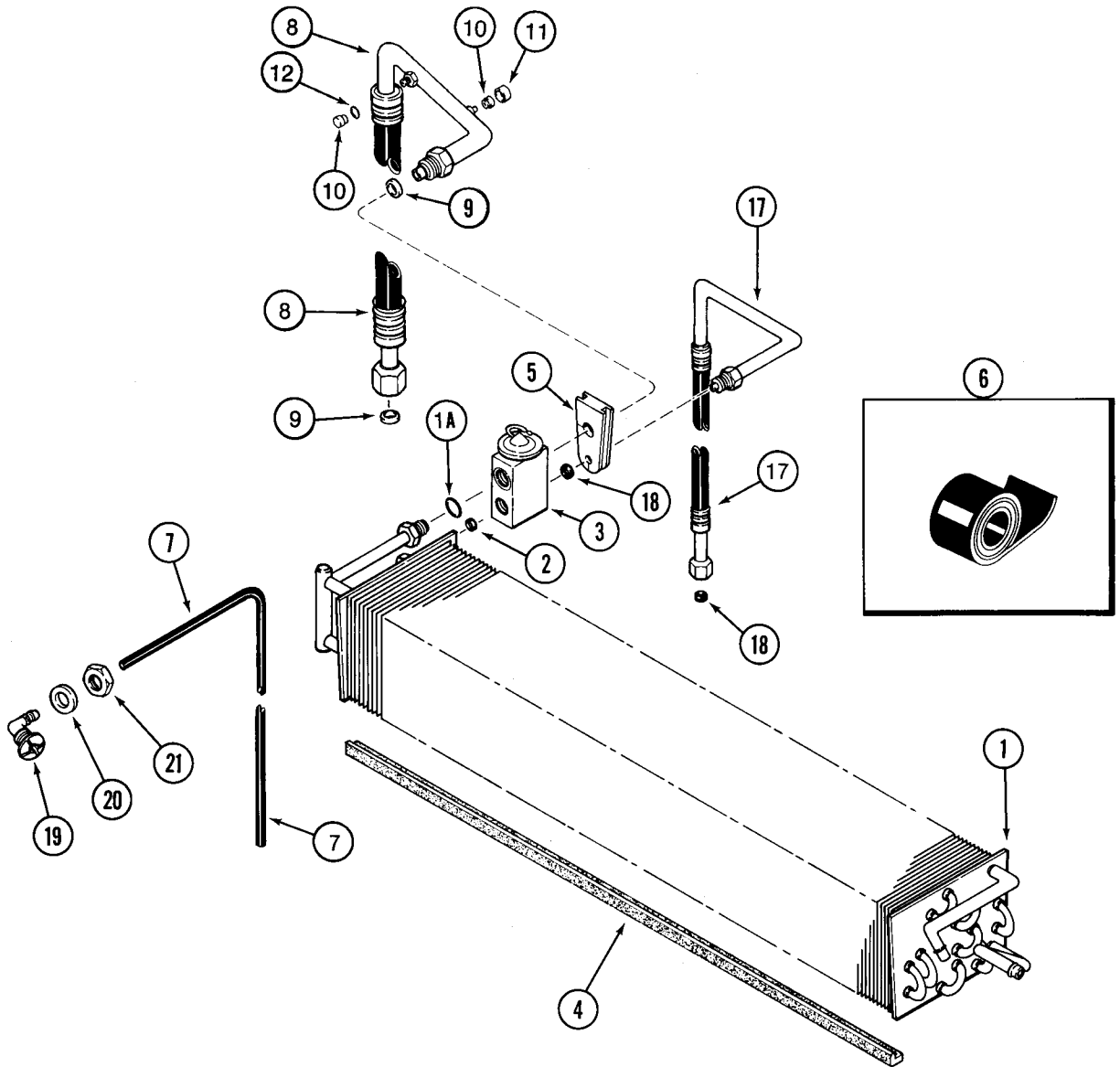
ОСЫЛ	НОМЕР ДЕТАЛИ	ОПИСАНИЕ	ТРЕБ.
1	355190A1	НАГНЕТАТЕЛЬ - воздуха, кабины. Комплектуемые отдельно не обслуживаются. Заменяет нагнетатель 1977564C2	1
2	97006C1	БОЛТ - шестигранный, с буртиком, специальный, 6 - 1 x 20 мм	4
3	97005C1	ГАЙКА - шестигранная, с буртиком, самозаконтривающаяся, специальная, 6 мм - 1	4
4	1343938C2	РЕЗИСТОР - нагнетателя	1
5	840-1312	ВИНТ - мелкий крепежный, цилиндрический, с крестовым шлицем, 3 - 0,5 x 12 мм	2
6	824-1403	ГАЙКА - шестигранная, 3 мм - 0,5, класс 5	2
7	240877A1	ОПОРА - нагнетателя	1
8	231-5144	ГАЙКА - шестигранная, зубчатая, с буртиком, 1/4 дюйма NC	10
9	97198C2	УПЛОТНЕНИЕ - 1080 мм (42-17/32 дюйма) длиной, вырезано из бестарного уплотнения 195917C1. См. ниже	2
10	245358A1	УПЛОТНЕНИЕ - 371 мм (14-5/8 дюйма) длиной, вырезано из бестарного уплотнения 182747C1. См. ниже	2
11	1954714C1	ОБЛИЦОВОЧНЫЙ ЭЛЕМЕНТ - кромки, 41 мм (1-5/8 дюйма) длиной, вырезано из бестарного облицовочный элемента 195917C1. См. ниже	2
12	303748A1	ФИЛЬТР - воздушный, кабины, заменяет фильтр 240883A1	2
13	240866A1	УЗЕЛ ПАНЕЛИ - внутренней, крыши	1
14	97176C1	ШПИЛЬКА - внутренней панели крыши	23
14A	244841A1	КРОНШТЕЙН - опоры дверцы фильтра	2
14B	151-562	ЗАКЛЕПКА - 3/16 дюйма	4
14C	108003A1	ШАЙБА - опорная	4
15	231-5144	ГАЙКА - шестигранная, зубчатая, с буртиком, 1/4 дюйма NC	7
16	97199C1	УПЛОТНЕНИЕ - 1750 мм (68-29/32 дюйма) длиной, вырезано из бестарного уплотнения 182747C1. См. ниже	1
17	97200C1	УПЛОТНЕНИЕ - 4440 мм (174-13/16 дюйма) длиной, вырезано из бестарного уплотнения 182747C1. См. ниже	1
18	1330955C2	ЗАКЛЕПКА - оправки, 3/16 дюйма	15
19	1331102C2	ЖАЛЮЗИ - рециркуляции воздуха	2
20	97212C1	ВИНТ - с цилиндрической головкой, No. 6-20 x 7/8 дюйма	12
22	240885A1	ПАНЕЛЬ - фильтра рециркулирующего воздуха	1
23	240886A1	ФИЛЬТР - рециркулирующего воздуха	2
24	97135C1	РУЧКА - панели рециркуляции	3
28	417-440	БОЛТ - с квадратной головкой, 1/4 NC x 2-1/2 дюйма, сорт 2	2
29	1971364C1	ДЕРЖАТЕЛЬ - болта	2
33	ОНО	УПЛОТНЕНИЕ - панели рециркуляции, 94-9/64 дюйма (2391 мм) длиной, вырезано из нижеуказанного бестарного уплотнения 187874C2	1
34	169850C2	ЗАЖИМ - крепежный, внутренней панели крыши, правый	2
35	1977988C1	ПРОКЛАДКА - пенопластовая, с наполнителем	4
36	362123R1	ЗАЖИМ - электропроводки	3
	182747C1	ОБЛИЦОВОЧНЫЙ ЭЛЕМЕНТ - кромки, бестарный, 15240 мм (600 дюймов) длиной	1
	187874C1	УПЛОТНЕНИЕ - бестарное, с клейкой обратной стороной, 3 (1/8) x 10 (3/8) x 15240 мм (600 дюймов) длиной	1
	195917C1	УПЛОТНЕНИЕ - бестарное, пенопластовое, с клейкой обратной стороной, 15240 мм (600 дюймов) длиной	1
	1327666C1	ОТДЕЛОЧНЫЙ ЭЛЕМЕНТ - кромок, бестарный, 15240 мм (600 дюймов) длиной	1



КАБИНА

Нагреватель

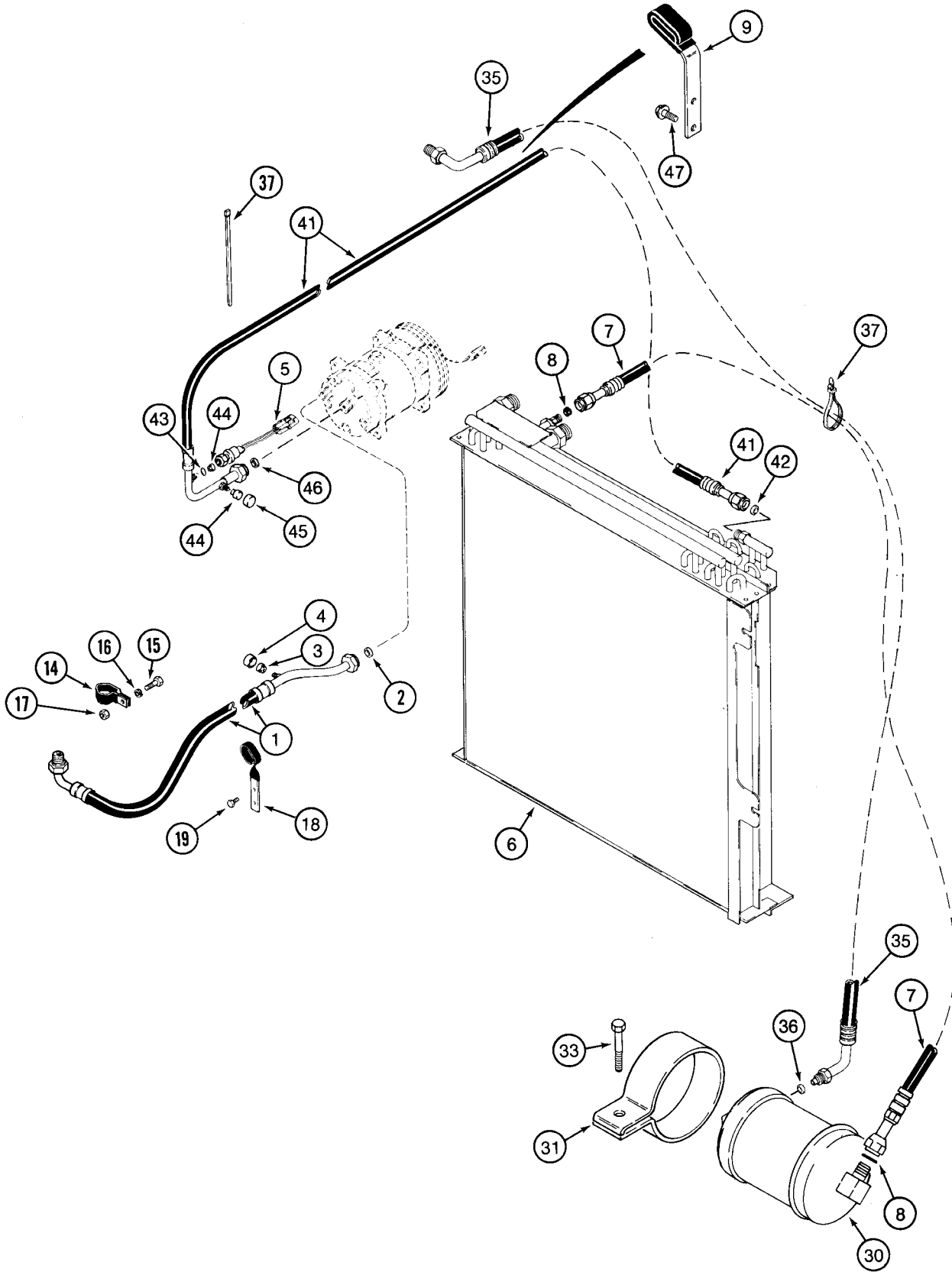
ОСЫЛ.	НОМЕР ДЕТАЛИ	ОПИСАНИЕ	ТРЕБ.
1	1990757С2	УЗЕЛ СЕРДЕЧНИКА - кондиционирования воздуха и обогревателя. Смю стр. 9-101 относительно клапанов и уплотнений. Заменяет узел сердечника 19907571	1
2	1954493С1	ШЛАНГ - 3505 мм (138 дюймов) длиной, вырезан из нижеуказанного бестарного шланга 97252СХ, подающий, обогревателя	1
3	96880С2	ШЛАНГ - обогревателя, заменяет шланг 96881С2	1
4	1301342С1	АДАПТЕР - прямой, специальный	1
5	1954736С1	ХОМУТ - регулируемый	8
6	1331087С1	КЛАПАН управления, обогревателя	1
7	97116С1	ОПОРА - клапана обогревателя	1
8	260-5448	ВИНТ - самонарезающий, цилиндрический, с крестовым шлицем, No. 8-18 x 1/2 дюйма	2
9	473321С1	ХОМУТ - ленточный	5
12	96893С1	РУЧКА - управляющая	1
13	96879С1	РЫЧАГ - управления обогревателем	1
14	109311Н	ГАЙКА - шестигранная, стопорная, 7/16-28 NF.	1
15	96877С2	ТРОС - управления обогревателем.	1
16	1954626С1	ЗАЖИМ - крепежный.	1
17	96880С2	ШЛАНГ - обогревателя, между сердечником и клапаном	1
18	1954494С1	ШЛАНГ - 4267 мм (168 дюймов) длиной, вырезан из нижеуказанного бестарного шланга 97252СХ, возвратный.	1
19	107107А1	КЛАПАН - отключения подачи воды, правый	1
20	105581А1	ВТУЛКА - трубного редуктора, 1/2 x 3/8 дюйма	1
21	1348531С1	ПАТРУБОК - 45 градусов, 1/2 NPT x 5/8 дюйма шланга, левый	1
	97252СХ	ШЛАНГ - бестарный, 16 (5/8) x 25 (1) x 15240 мм (600 дюймов) длиной	1



Тракторы «Магnum» 8930/8940/8950
КОНДИЦИОНИРОВАНИЕ ВОЗДУХА
Испаритель

9-101

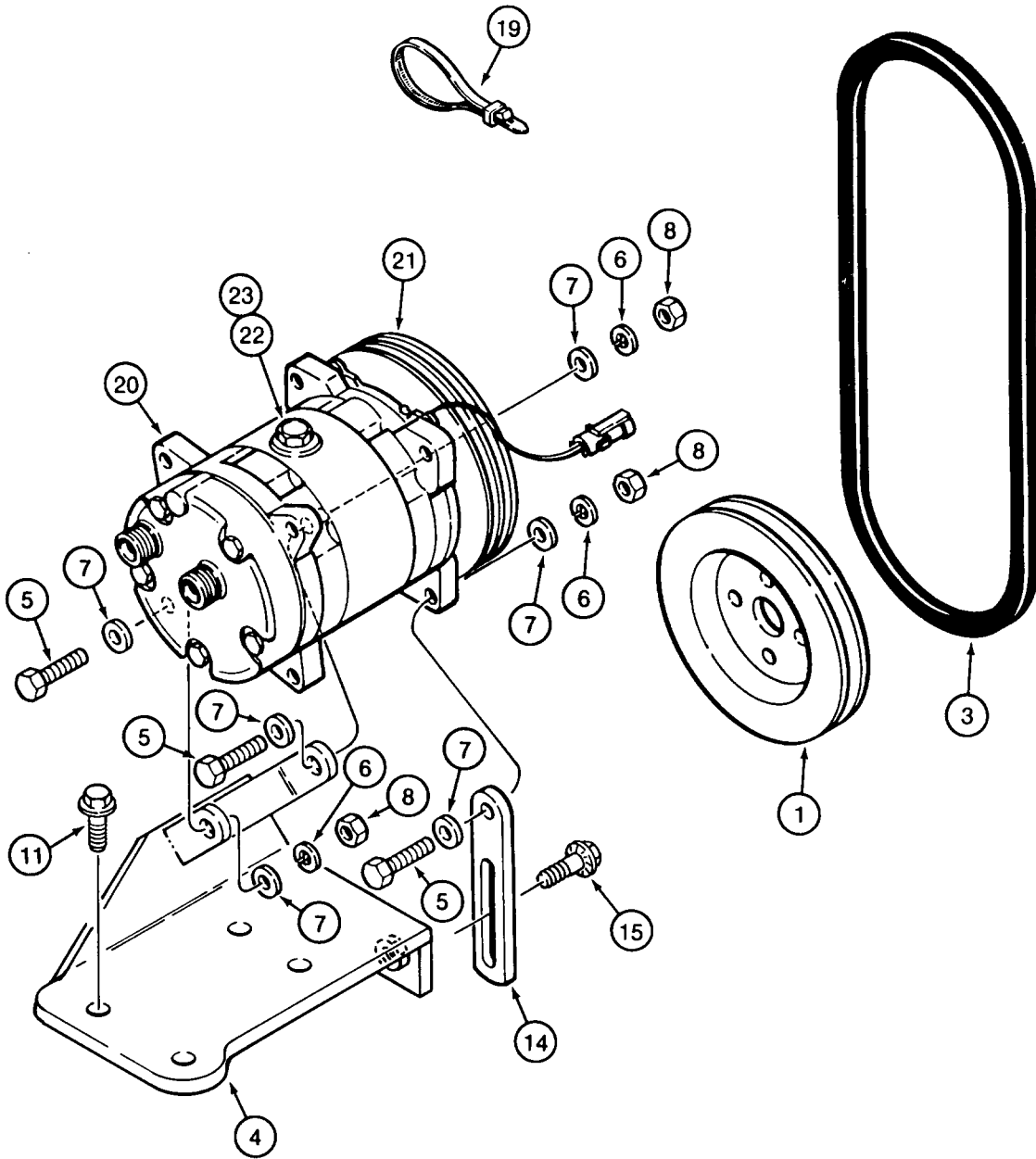
ОСЫЛ.	НОМЕР ДЕТАЛИ	ОПИСАНИЕ	ТРЕБ.
1	1990757С2	УЗЕЛ СЕРДЕЧНИКА - кондиционирования воздуха и обогревателя	1
1А	128485А1	КОЛЬЦО КРУГЛОГО СЕЧЕНИЯ - 9/16 внутр. диам. х 1/16 дюйма шириной	1
2	128484А1	КОЛЬЦО КРУГЛОГО СЕЧЕНИЯ - 7/16 внутр. диам. х 1/16 дюйма шириной	1
3	1990756С2	КЛАПАН - расширительный	1
4	98357С1	УПЛОТНЕНИЕ - 13 (1/2) х 790 (31-3/32) х 25 мм (1 дюйм) толщиной, вырезано из нижеуказанного уплотнения 1974884СХ	1
5	1954790С1	ПРОКЛАДОЧНОЕ КОЛЬЦО - резиновое, трубопроводов испарителя	1
6	83822С1	ЛЕНТА - 610 мм (24 дюйма) длиной, резиновая, для изолятора	1
7	1266352С2	ШЛАНГ - 2290 мм (90-5/32 дюйма) длиной, вырезан из нижеприведенного бестарного шланга 87769СХ, для конденсата	2
8	123329А1	ШЛАНГ - 1790 мм (70-15/32 дюйма) длиной разгрузочный, только с хладагентом R12. См. ниже шланг 123329А2	1
8	123329А2	ШЛАНГ - 1790 мм (70-15/32 дюйма) длиной, разгрузочный, для хладагента 134А или R12	1
9	128485А1	КОЛЬЦО КРУГЛОГО СЕЧЕНИЯ - 9/16 внутр. диам. х 1/16 дюйма шириной	2
10	1250594С2	КЛАПАН - сердечник	2
11	122553А1	КРЫШКА - уплотнительная, для сервисного отверстия на нижней стороне	1
12	128483А1	КОЛЬЦО КРУГЛОГО СЕЧЕНИЯ - 5/16 внутр. диам. х 1/16 дюйма шириной, на штуцере переключателя давления	1
17	1999928С1	ШЛАНГ - 1760 мм (69-19/64 дюйма) длиной, для жидкостей кабины	1
18	128483А1	КОЛЬЦО КРУГЛОГО СЕЧЕНИЯ - 5/16 внутр. диам. х 1/16 дюйма шириной	2
19	1974764С1	ШТУЦЕР - сливной, шланга для конденсата	2
20	1340439С1	ШАЙБА - сливная. Для обслуживания заказывать кольцо круглого сечения 238-5210	2
21	1340438С1	ГАЙКА - сливного штуцера	2
	87769СХ	ШЛАНГ - резиновый, в рулоне, 7 (9/32) внутр. диам. х 27432 мм (1080 дюймов) длиной	1
	1974884СХ	УПЛОТНЕНИЕ - в рулоне, 13 (1/2) шириной х 15240 мм (600 дюймов) длиной х 25 мм (1 дюйм)	1
	1954475С1	ЛЕНТА - бестарная, 63.5 (2-1/2) х 9150 (360) х 3 мм (1/8 дюйма) толщиной	1



Тракторы «Магnum» 8930/8940/8950
КОНДИЦИОНИРОВАНИЕ ВОЗДУХА
Конденсатор и ресивер-осушитель

9-103

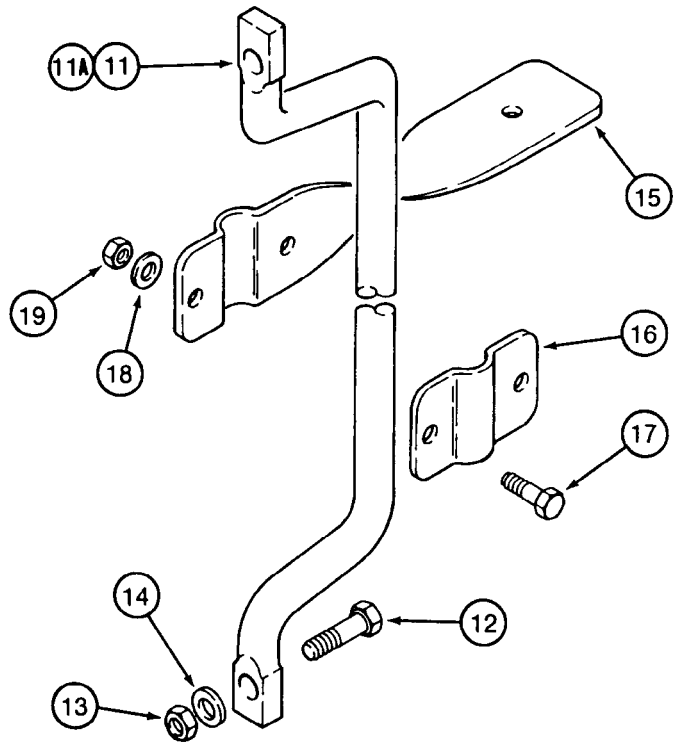
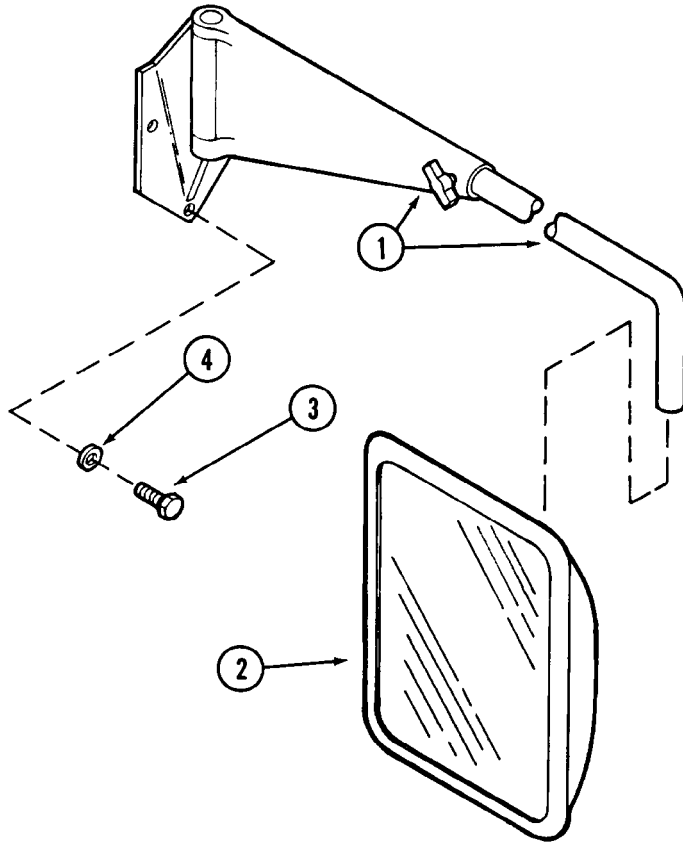
ССЫЛ.	НОМЕР ДЕТАЛИ	ОПИСАНИЕ	ТРЕБ.
1	1999922C1	ШЛАНГ - 1650 мм (65 дюймов) длиной, всасывающий, между компрессором и основанием кабины. Только для хладагента R12. Более не производится, заказывать нижеприведенный шланг 1999922C2	1
1	1999922C2	ШЛАНГ - 1650 мм (65 дюймов) длиной, всасывающий, между компрессором и основанием кабины, применять с хладагентом 134А и R12	1
2	128485А1	КОЛЬЦО КРУГЛОГО СЕЧЕНИЯ - 9/16 внутр. диам. x 1/16 дюйма шириной, на компрессоре.	1
3	1250594C2	КЛАПАН - сердечник.	1
4	122553А1	КРЫШКА - уплотнительная	1
5	232948А1	ПЕРЕКЛЮЧАТЕЛЬ - высокого давления, 400 фунт/кв. дюйм. Заменяет переключатель на 375 фунт/кв. дюйм, используемый на некоторых моделях	1
6	181583А1	КОНДЕНСАТОР - кондиционирования воздуха. См. стр. 5-19 относительно метизов, крепящих конденсатор к маслоохладителю. См. стр. 3-35 или 3-39 относительно магистралей охладителя топлива	1
7	192929А2	ШЛАНГ - 413 мм (16-17/64 дюйма) длиной, между конденсатором и ресивером-сушилкой	1
8	128483А1	КОЛЬЦО КРУГЛОГО СЕЧЕНИЯ - 5/16 внутр. диам. x 1/16 дюйма шириной	2
9	223357А1	ХОМУТ - крепежный	1
14	1954490C2	ХОМУТ - крепежный	1
15	413-816	БОЛТ - шестигранный, 1/2 NC x 1 дюйм	1
16	492-11050	КОНТРШАЙБА, 1/2 дюйма	1
17	425-108	ГАЙКА - шестигранная, 1/2 дюйма NC	1
18	1954766C2	ХОМУТ - крепежный	1
19	762-24613	ВИНТ - специальный, 6 x 13 мм	2
30	1990758C2	РЕСИВЕР-СУШИЛКА - для кондиционирования воздуха	1
31	T102980	КРОНШТЕЙН - для установки ресивера-осушителя	1
33	276-14832	ВИНТ - самонарезающий, с шестигранной головкой, 5/6 x 2 дюйма	1
35	131249А2	ШЛАНГ - 2800 мм (110-1/4 дюйма) длиной, между ресивером-осушителем и кабиной	1
36	128483А1	КОЛЬЦО КРУГЛОГО СЕЧЕНИЯ - 5/16 внутр. диам. x 1/16 дюйма шириной	1
37	L18337	ХОМУТ - ленточный, 15 inch	ИПН
41	186468А2	ШЛАНГ - 1500 мм (59-1/16 дюйма) длиной, разгрузочный, между компрессором и конденсатором. Только для хладагента, R12. Заказывать нижеприведенный шланг 186468А3	1
41	186468А3	ШЛАНГ - 1500 мм (59-1/16 дюйма) длиной, разгрузочный, от компрессора к конденсатору. Только с хладагентом, 134А и R12	1
42	128484А1	КОЛЬЦО КРУГЛОГО СЕЧЕНИЯ - 7/16 внутр. диам. x 1/16 дюйма шириной, на конденсаторе	1
43	128483А1	О КОЛЬЦО КРУГЛОГО СЕЧЕНИЯ - 5/16 внутр. диам. x 1/16 дюйма шириной, на штуцере переключателя давления	1
44	1250594C2	КЛАПАН - сердечник.	2
45	122554А1	КРЫШКА - уплотнительная, отверстия для загрузки	1
46	128485А1	КОЛЬЦО КРУГЛОГО СЕЧЕНИЯ - 9/16 внутр. диам. x 1/16 дюйма шириной, на компрессоре.	1
47	234017А1	БОЛТ - с шестигранным гнездом под ключ, 8 - 1,25 x 16 мм, для установки шлангов на радиатор, заменяет болт 844-8016	2



Тракторы «Магnum» 8930/8940/8950
КОНДИЦИОНИРОВАНИЕ ВОЗДУХА
Навеска и привод компрессора

9-105

ОСЫЛ.	НОМЕР ДЕТАЛИ	ОПИСАНИЕ	ТРЕБ.
1	A189155	ШКИВ - привода компрессора	1
3	131403C1	РЕМЕНЬ - приводной, 38-/12 дюйма длиной, для компрессора	1
4	237872A2	КРОНШТЕЙН - установочный, компрессора. Заменяет кронштейн 237872A1	1
5	614-10035	БОЛТ - шестигранный, с резьбой на всем теле, 10 - 1,5 x 35 мм, если используется	3
5	854-10035	БОЛТ - шестигранный, фланцевый, с головкой, 10 - 1,5 x 35, класс 10.9, если используется, между обвязкой и компрессором и между компрессором и кронштейном	3
6	892-11010	КОНТРШАЙБА, 10 mm	3
7	895-15010	ШАЙБА - плоская, 11 x 24 x 2 мм.	6
8	825-1410	ГАЙКА - шестигранная, 10 мм - 1.5, если используется	3
8	829-2310	ГАЙКА - шестигранная, с буртиком, 10 мм - 1,5, класс 10, если используется, между обвязкой и компрессором и между компрессором и кронштейном	3
11	905-10025	БОЛТ - шестигранный, зубчатый, с буртиком, 10 - 1,5 x 25 мм.	4
14	84716C1	ХОМУТ - регулировочный.	1
15	905-10025	БОЛТ - шестигранный, зубчатый, с буртиком, 10 - 1,5 x 25 мм.	1
19	L18337	ХОМУТ - ленточный, 15 дюймов	2
	1999755C3	УЗЕЛ КОМПРЕССОРА - для кондиционирования воздуха, заменяет компрессор 1999755C2	1
20	ОНО	КОМПРЕССОР - для кондиционирования воздуха	1
21	135324A2	УЗЕЛ МУФТЫ СЦЕПЛЕНИЯ - компрессора, заменяет узел муфты сцепления 135324A1	1
22	A49667	ПРОБКА - шестигранная, маслоналивного патрубка	1
23	128483A1	КОЛЬЦО КРУГЛОГО СЕЧЕНИЯ- 5/16 внутр. диам. x 1/16 дюйма шириной.	1

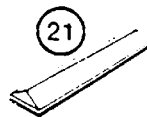
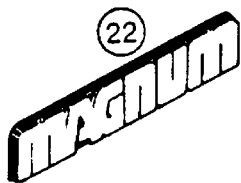
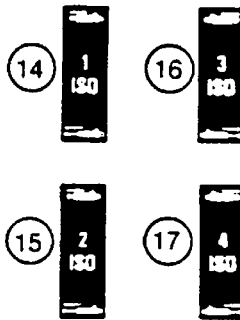
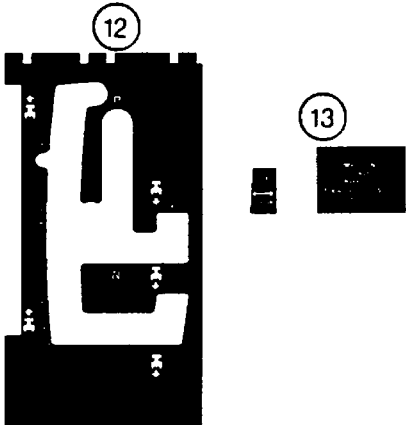
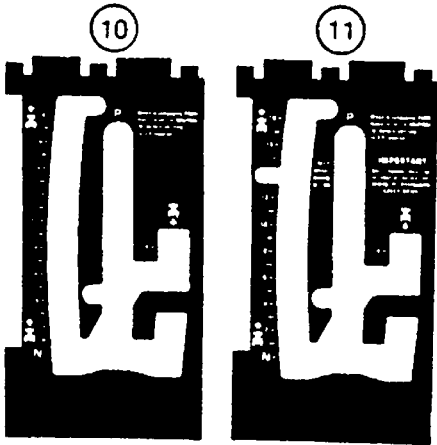


КОМПЛЕКТЫ ДЛЯ УСТАНОВКИ ЗЕРКАЛА И МОНИТОРА

ССЫЛ	НОМЕР ДЕТАЛИ	ОПИСАНИЕ	ТРЕБ.
1	1530998C1	УЗЕЛ КРОНШТЕЙНА - зеркала, левого или правого. У поворотного болта имеется головка M22. Более не производится. Заказывать узел 1530998C2	2
1	1530998C2	УЗЕЛ КРОНШТЕЙНА - зеркала, левого или правого. У поворотного болта имеется головка M13	2
	136294A1	КОМПЛЕКТ - установочного кронштейна	1
	136296A1	КОМПЛЕКТ - фиксатора, если используется, для обслуживания узла 1530998C1	1
	258476A1	КОМПЛЕКТ - фиксатора, если используется, для обслуживания узла 1530998C2	1
	136298A1	КОМПЛЕКТ - рычага, если используется, для обслуживания узла 1530998C1	1
	258477A1	КОМПЛЕКТ - рычага, если используется, для обслуживания узла 1530998C2	1
	136299A1	КОМПЛЕКТ - трубопровода рычага	1
	136300A1	КОМПЛЕКТ - ручки	1
2	185773A1	УЗЕЛ ЗЕРКАЛА - заднего вида. Заказывать 131928A1	2
	132219A1	ХОМУТ - зеркала	1
	185774A1	ЗЕРКАЛО - стекло	1
	614-8050	БОЛТ - шестигранный, с резьбой на всем теле, 8 - 1,25 x 50 мм	1
	895-11008	ШАЙБА - лоская, 9 x 17 x 1,6 мм	1
	185775A1	КРЫШКА - головки болта	1
	132220A1	ВТУЛКА - зеркала	1
2	131928A1	УЗЕЛ ЗЕРКАЛА - заднего вида, заменяет 185773A1, не показан	1
3	256320A1	БОЛТ - шестигранный, с резьбой на всем теле, 8 - 1,25 x 25 мм, цинко-кобальтовая пластина. Заменяет болт 614-8020	6
4	256402A1	ШАЙБА - плоская, 9 x 17 x 1,6 мм, цинко-кобальтовая пластина. Заменяет шайбу 895-11008	6

КОМПЛЕКТЫ УСТАНОВКИ МОНИТОРОВ

	104470A1	УСТАНОВОЧНЫЙ КОМПЛЕКТ - стержень монитора, два кронштейна. Более не производится, заказывать комплектующие	1
11	103212A1	СТЕРЖЕНЬ - для установки монитора, 356 мм (14-1/64 дюйма) длиной	1
12	614-10030	БОЛТ - шестигранный, с резьбой на всем теле, 10 - 1,5 x 30 мм	2
13	825-1410	ГАЙКА - шестигранная, 10 мм - 1,5	2
14	895-18010	ШАЙБА - плоская, 11 x 18 x 1,6 мм	2
15	103213A1	КРОНШТЕЙН - установочный, для монитора	2
16	103226A1	ХОМУТ - установочного кронштейна	2
17	614-8025	БОЛТ - шестигранный, с резьбой на всем теле, 8 - 1,25 x 25 мм	4
18	895-11008	ШАЙБА - плоская, 9 x 17 x 1,6 мм	4
19	829-1408	ГАЙКА - шестигранная, 8 мм - 1,25, класс 10	4
	104471A1	УСТАНОВОЧНЫЙ КОМПЛЕКТ - стержень монитора, три кронштейна. Более не производится, заказывать комплектующие	1
11A	104466A1	СТЕРЖЕНЬ - для установки монитора, 556 мм (21-7/8 дюйма) длиной	1
12	614-10030	БОЛТ - шестигранный, с резьбой на всем теле, 10 - 1,5 x 30 мм	2
13	825-1410	ГАЙКА - шестигранная, 10 мм - 1,5	2
14	895-18010	ШАЙБА - плоская, 11 x 18 x 1,6 мм	2
15	103213A1	КРОНШТЕЙН - установочный, для монитора	3
16	103226A1	ХОМУТ - установочного кронштейна	3
17	614-8025	БОЛТ - шестигранный, с резьбой на всем теле, 8 - 1,25 x 25 мм	6
18	895-11008	ШАЙБА - плоская, 9 x 17 x 1,6 мм	6
19	829-1408	ГАЙКА - шестигранная, 8 мм - 1,25, класс 10	6

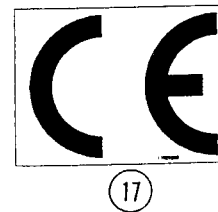
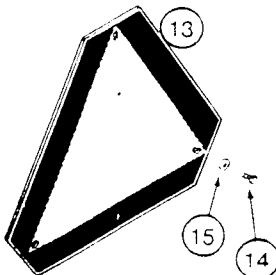
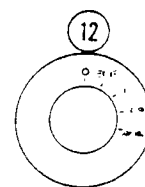
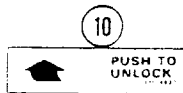
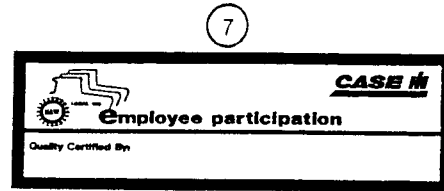
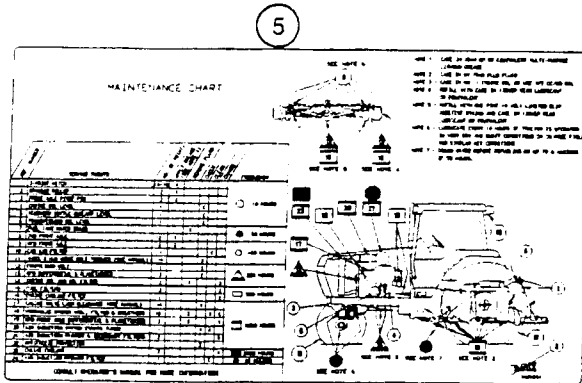
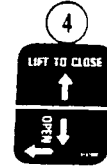
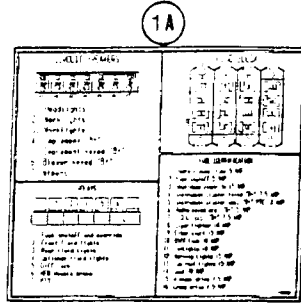
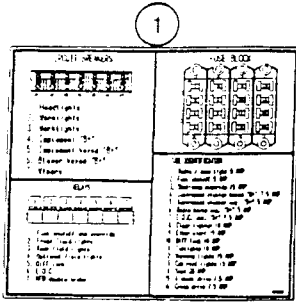


Тракторы «Магnum» 8930/8940/8950
ИНФОРМАЦИОННЫЕ НАКЛЕЙКИ

9-109

Трактор

ОСЫЛ.	НОМЕР ДЕТАЛИ	ОПИСАНИЕ	ТРЕБ.
2	248218A1	ИНФОРМАЦИОННАЯ НАКЛЕЙКА - 8930, Case IH, на левой стороне капота, если используется.	1
3	248221A1	ИНФОРМАЦИОННАЯ НАКЛЕЙКА - Case IH, 8930, на правой стороне капота, не показана, если используется	1
4	248222A1	ИНФОРМАЦИОННАЯ НАКЛЕЙКА - 8940, Case IH, на левой стороне капота, если используется.	1
5	248223A1	ИНФОРМАЦИОННАЯ НАКЛЕЙКА - Case IH, 8940, на правой стороне капота, не показана, если используется	1
6	248224A1	ИНФОРМАЦИОННАЯ НАКЛЕЙКА - 8950, Case IH, на левой стороне капота, если используется.	1
7	248225A1	ИНФОРМАЦИОННАЯ НАКЛЕЙКА - Case IH, 8950, на правой стороне капота, не показана, если используется	1
8	197290A1	ИНФОРМАЦИОННАЯ НАКЛЕЙКА - на правой стороне двери, наружная полоска серебряного цвета, если используется	1
9	197291A1	ИНФОРМАЦИОННАЯ НАКЛЕЙКА - на левой стороне двери, наружная полоска серебряного цвета, если используется	1
10	1340033C3	ИНФОРМАЦИОННАЯ НАКЛЕЙКА - селектор переключения передач (без ходоуменьшителя)	1
11	1340034C3	ИНФОРМАЦИОННАЯ НАКЛЕЙКА - селектор переключения передач (с ходоуменьшителем)).	1
12	299289A1	ИНФОРМАЦИОННАЯ НАКЛЕЙКА - селектор переключения передач (с ручным переключением с изменением направления движения)).	1
13	299293A1	ИНФОРМАЦИОННАЯ НАКЛЕЙКА - регулятор ходоуменьшителя (с ручным переключением с изменением направления движения)	1
14	1334581C2	ИНФОРМАЦИОННАЯ НАКЛЕЙКА - 1 ISO, первая соединительная муфта.	1
15	1334582C2	ИНФОРМАЦИОННАЯ НАКЛЕЙКА - 2 ISO, вторая соединительная муфта	1
16	1334583C3	ИНФОРМАЦИОННАЯ НАКЛЕЙКА - 3 ISO, третья соединительная муфта	1
17	1334584C3	ИНФОРМАЦИОННАЯ НАКЛЕЙКА - 4 ISO, четвертая соединительная муфта	1
18	197289A1	ИНФОРМАЦИОННАЯ НАКЛЕЙКА - наружная полоска серебряного цвета на левой стороне стойки кабины, если используется	1
19	197288A1	ИНФОРМАЦИОННАЯ НАКЛЕЙКА - наружная полоска серебряного цвета на правой стороне стойки кабины	1
21	1968108C2	ОТДЕЛКА - капота.	1
22	252725A1	ЭМБЛЕМА - Magnum.	1



Тракторы «Магnum» 8930/8940/8950
ИНФОРМАЦИОННЫЕ НАКЛЕЙКИ
ТРАКТОР

9-111

ОСЫЛ.	НОМЕР ДЕТАЛИ	ОПИСАНИЕ	ТРЕБ.
1	128975A1	ИНФОРМАЦИОННАЯ НАКЛЕЙКА - панель плавких предохранителей (по-французски)	1
1A	237745A1	ИНФОРМАЦИОННАЯ НАКЛЕЙКА - панель плавких предохранителей	1
1B	308911A1	ИНФОРМАЦИОННАЯ НАКЛЕЙКА - панель плавких предохранителей, с трехточечной сцепкой, не показана	1
1C	308912A1	ИНФОРМАЦИОННАЯ НАКЛЕЙКА - панель плавких предохранителей, без трехточечной сцепки, не показана.	1
3	1954287C1	ИНФОРМАЦИОННАЯ НАКЛЕЙКА - поднять для закрытия, защелка, переднего правого окна	1
3	*1976753C1	ИНФОРМАЦИОННАЯ НАКЛЕЙКА - поднять для закрытия, защелка, переднего правого окна (по-французски))	1
4	1954288C1	ИНФОРМАЦИОННАЯ НАКЛЕЙКА - поднять для закрытия, защелка, заднего окна	1
4	*1976754C1	ИНФОРМАЦИОННАЯ НАКЛЕЙКА - поднять для закрытия, защелка, заднего окна (по-французски)	1
5	254018A1	ИНФОРМАЦИОННАЯ НАКЛЕЙКА - схема технического обслуживания	1
7	111605A2	ИНФОРМАЦИОННАЯ НАКЛЕЙКА - роль сотрудников в обеспечении гарантии качества	1
8	1955349C1	ИНФОРМАЦИОННАЯ НАКЛЕЙКА - запуск с помощью эфирного топлива	1
9	A189007	ИНФОРМАЦИОННАЯ НАКЛЕЙКА - гарантия, на топливный насос	1
10	321-4622	ИНФОРМАЦИОННАЯ НАКЛЕЙКА - нажать для открытия, инструкции по открыванию капота	1
10	*321-5625	ИНФОРМАЦИОННАЯ НАКЛЕЙКА - нажать для открытия, инструкции по открыванию капота (по-французски)	1
11	1968123C2	ИНФОРМАЦИОННАЯ НАКЛЕЙКА - отрицательный запуск от внешнего источника	1
11	*1974534C1	ИНФОРМАЦИОННАЯ НАКЛЕЙКА - отрицательный запуск от внешнего источника (по-французски))	1
12	1955107C1	ПЛАСТИНА - крышки переключателя лампы	1
13	202013C2	ЭМБЛЕМА - медленно движущегося транспортного средства	1
14	98000C1	КРЕПЕЖНАЯ ДЕТАЛЬ - эмблема медленно движущегося транспортного средства	3
15	195-81005	ШАЙБА - плоская, 3/8 x 7/8 x 5/64 дюйма	3
16	1999943C1	ИНФОРМАЦИОННАЯ НАКЛЕЙКА - тип рычага управления дополнительным клапаном и сектор.	1
17	176262A1	ИНФОРМАЦИОННАЯ НАКЛЕЙКА - символ CE, 60 мм	1
	*1974527C2	КОМПЛЕКТ - информационных наклеек, на французском языке, включает позиции, перед которыми стоит звездочка выше и на стр. 9-113. Этот комплект более не выпускается, заказывать индивидуальные информационные наклейки.	1

1

WARNING

AVOID INJURY OR DEATH

- Always keep PTO driveline shields in place to avoid entanglement.
- Be sure implements are matched to tractor PTO speeds.
- Center and lock drawbar when using PTO.

To prevent bottoming or separation of implement driveline, position drawbar according to implement manufacturer's recommendation or as follows:

PTO Shaft		PTO Shaft end to drawbar pin hole	
540 RPM	6 spline	1 3/8 DIAMETER	14 INCH (356mm)
1000 RPM	21 spline	1 3/8 DIAMETER	16 INCH (407mm)
1000 RPM	20 spline	1 3/4 DIAMETER	20 INCH (508mm)

2

WARNING

AVOID INJURY OR DEATH

BEFORE STARTING ENGINE:

- Read operators manual for safety information and operating instructions.
- Read all tractor safety signs.
- Be sure other people are clear of tractor and equipment.
- Be sure gear shift is in neutral or park and PTO control is off.
- Start engine only from seat.
- Shields are for your protection. Keep them in place.

OPERATION:

- When starting tractor in cold weather, the tractor may move when transmission is engaged and clutch pedal is depressed. Use brakes to prevent tractor movement.
- With ROPS, always buckle and adjust seat belt.
- No riders on tractor or equipment.
- Keep hands, feet, and clothing away from power driven parts.
- For road travel, couple brake pedals, use flashing warning lamps unless prohibited by law, and keep SMV emblem visible.
- Release of clutch pedal, after down shifting several gears with clutch disengaged, may result in abrupt deceleration of tractor.

TRACTORS CAN BE UPSET:

- Reduce speed on turns and rough ground.
- Avoid steep slopes.
- Avoid rear upset. Pull only from drawbar, never higher.

WHEN TRACTOR HAS STOPPED:

- Engage park lock or brake.
- Lower implement to ground.
- Disengage PTO, stop engine, and wait for all movement to stop before servicing or clearing equipment.

4

WARNING

BATTERIES CONTAIN ACID AND EXPLOSIVE GAS. EXPLOSION CAN RESULT FROM SPARKS, FLAMES, OR WRONG CABLE CONNECTIONS. TO CONNECT JUMPER CABLES OR CHARGER, SEE MANUAL(S) FOR THE CORRECT PROCEDURE. FAILURE TO FOLLOW THE ABOVE INSTRUCTIONS CAN CAUSE SERIOUS PERSONAL INJURY OR DEATH.

5

IMPORTANT

Failure due to use of improper fluid are not covered by warranty. For maximum protection use CASE IH HY-TRAN PLUS and FILTERS.

3

WARNING

BE CERTAIN BOTH LATCHES ARE FULLY ENGAGED ACROSS THE IMPLEMENT LIFT PINS BEFORE TRANSPORTING OR PULLING THE IMPLEMENT.

9

NO STEP

7

WARNING

To avoid possible eye damage from microwave signals emitted by this sensor, do not look directly into sensor face.

8

CAUTION

OPEN DURING FILL

12

IMPORTANT

Do not use the 540 RPM PTO for implements requiring more than 85 PTO horsepower.

10

PRECHARGE: ONLY USE DRY NITROGEN 930 kpa +/- 35 @ 22C (135 PSI @ 70F) MAX. PRESSURE: 3000 kpa (400 PSI) CAUTION: PRIOR TO DISASSEMBLY OR DISCARD MAKE SURE ALL NITROGEN HAS BEEN VENTED

13

DANGER

Starting in gear can cause death. Start engine only from operator seat with transmission controls in NEUTRAL.

6

IMPORTANT

When adjusting front wheel treads, the steering stops and oscillation stops must be properly set. (See Operator's Manual.)

11

CAUTION:

PRECHARGED TO 135 P.S.I.

14

Тракторы «Магnum» 8930/8940/8950
ИНФОРМАЦИОННЫЕ НАКЛЕЙКИ
Техника безопасности и инструкции

9-113

ОСЫЛ.	НОМЕР ДЕТАЛИ	ОПИСАНИЕ	ТРЕБ.
1	1960744C2	ИНФОРМАЦИОННАЯ НАКЛЕЙКА - Предостережение: избегать травмы или смертельного исхода. Не снимать кожухи приводной системы механизма отбора мощности	1
1	*1974530C2	ИНФОРМАЦИОННАЯ НАКЛЕЙКА - Предостережение: избегать травмы или смертельного исхода. Не снимать кожухи приводной системы механизма отбора мощности (по-французски)	1
2	1968056C2	ИНФОРМАЦИОННАЯ НАКЛЕЙКА - Предостережение: избегать травмы или смертельного исхода. Перед запуском двигателя	1
2	*1974538C1	ИНФОРМАЦИОННАЯ НАКЛЕЙКА - Предостережение: избегать травмы или смертельного исхода. Перед запуском двигателя (по-французски)).	1
3	321-3339	ИНФОРМАЦИОННАЯ НАКЛЕЙКА - Предостережение: обе защелки должны быть полностью зацеплены на подъемных штифтах рабочего орудия	1
3	*1974537C1	ИНФОРМАЦИОННАЯ НАКЛЕЙКА - Предостережение: Обе защелки должны быть полностью зацеплены на подъемных штифтах рабочего орудия (по-французски)	1
4	321-6714	ИНФОРМАЦИОННАЯ НАКЛЕЙКА - Предостережение: В аккумуляторных батареях содержится кислота и взрывоопасный газ	1
4	*321-6806	ИНФОРМАЦИОННАЯ НАКЛЕЙКА - Предостережение: В аккумуляторных батареях содержится кислота и взрывоопасный газ (по-французски)	1
5	1334594C3	ИНФОРМАЦИОННАЯ НАКЛЕЙКА - Важная информация: Отказ, вызванный использованием ненадлежащей гидравлической жидкости, аннулирует гарантию. Заменяет информационную наклейку 1334594C2	1
5	*1334596C2	ИНФОРМАЦИОННАЯ НАКЛЕЙКА - Важная информация: Отказ, вызванный использованием ненадлежащей гидравлической жидкости, аннулирует гарантию (по-французски)	1
6	1334627C2	ИНФОРМАЦИОННАЯ НАКЛЕЙКА - Важная информация: при регулировке колеи передних колес, усилителя рулевого управления механического переднего привода	2
6	*1974531C1	ИНФОРМАЦИОННАЯ НАКЛЕЙКА - Важная информация: при регулировке колеи передних колес, усилителя рулевого управления механического переднего привода (по-французски)	2
7	A187743	ИНФОРМАЦИОННАЯ НАКЛЕЙКА - Предостережение: для избежания возможного повреждения глаз микроволновыми сигналами, излучаемыми этим датчиком	1
7	*A187756	ИНФОРМАЦИОННАЯ НАКЛЕЙКА - Предостережение: для избежания возможного повреждения глаз микроволновыми сигналами, излучаемыми этим датчиком (по-французски)	1
8	J910778	ИНФОРМАЦИОННАЯ НАКЛЕЙКА: - Осторожно: открывать при заливе	1
8	*1974544C1	ИНФОРМАЦИОННАЯ НАКЛЕЙКА: - Осторожно: открывать при заливе (по-французски)	1
9	1968008C1	ИНФОРМАЦИОННАЯ НАКЛЕЙКА - нет ступеньки	1
9	1974542C1	ИНФОРМАЦИОННАЯ НАКЛЕЙКА - нет ступеньки (по-французски)	1
10	1342629C2	ИНФОРМАЦИОННАЯ НАКЛЕЙКА - предварительная зарядка: применять только сухой азот	2
11	1342630C2	ИНФОРМАЦИОННАЯ НАКЛЕЙКА - Осторожно: предварительно заряжено до 135 фунт/кв. дюйм	2
12	1334606C2	ИНФОРМАЦИОННАЯ НАКЛЕЙКА - Важная информация: не использовать механизм отбора мощности на 540 об/мин для рабочих орудий, для которых требуется мощность свыше 85 л. с. на валу отбора мощности	1
13	321-7040	ИНФОРМАЦИОННАЯ НАКЛЕЙКА - Опасность: запуск на передаче может привести к смертельному исходу. Запускать двигатель только из кресла оператора	1
13	*142002A1	ИНФОРМАЦИОННАЯ НАКЛЕЙКА - Опасность: запуск на передаче может привести к смертельному исходу. Запускать двигатель только из кресла оператора (по-французски)	1
14	1975866C1	КРЫШКА - информационная наклейка, проем для радиоприемника, модели без радиоприемника	1
	*1974527C2	КОМПЛЕКТ- информационная наклейка, по-французски, включает позиции, перед которыми стоит вышеуказанная звездочка, и на стр. 9-111. Комплект более не выпускается, заказывать индивидуальные информационные наклейки	1

ЦИФРОВОЙ ИНДЕКС

№ ДЕТАЛИ.	СТР.ССЫЛ.	№ ДЕТАЛИ.	СТР.ССЫЛ.	№ ДЕТАЛИ.	СТР.ССЫЛ.
A13083	6-63 75	A17298	6-65 3	A187854	4-35 60
A14141	8-15 52	A176566	4-11 17	A187855	4-35 55
A143035	3-31 38	A176566	4-11B 17	A187856	4-35 64
A144861	6-77 3	A176566	4-13 18	A187857	4-33 8
A144861	6-83 70A	A176566	8-3 24	A187858	4-33 35
A145322	6-87 6	A176570	2-13 21	A187859	4-33 38
A145322	6-97 30	A176570	2-13 35	A187860	4-33 41
A145462	6-87 1	A176570	2-13B 21	A187861	4-33 53
A145464	6-97 2	A176570	9-21 60	A187862	4-33 34
A145831	9-13 16	A177090	4-3 2	A187863	4-35 68
A145857	5-25 10	A177090	4-7 2	A187864	4-35 66
A147030	9-23 14	A177435	8-27 21	A187865	4-33 48
A147728	9-27 37	A177435	9-79 5	A187915	4-41 26
A149059	6-87 21	A177447	4-3 20	A187915	4-43 16
A149798	4-9B 7	A177447	4-7 20	A189007	9-111 9
A149798	4-25 7	A177462	9-71 12	A189155	9-105 1
A149799	4-25 7	A177650	2-67 11	A189318	2-9 19
A149800	4-25 7	A177650	9-17 23	A189616	4-31 13
A149801	4-25 7	A177854	5-21 7	A189616	4-37 34
A149802	4-25 7	A177854	5-27 7	A20058	6-87 4
A149863	9-25 30	A177855	5-21 6	A20467	4-5 31A
A149932	2-17 4	A177855	5-27 6	A20467	4-7 31A
A157918	2-67 11	A180055	5-3 24	A27020	7-9 11
A160814	8-71 58	A180055	9-39 6	A31234	6-79 33
A161560	6-95 8	A180916	6-91 14	A31234	6-79 50
A161560	6-97 7	A180916	6-93 14	A33178	6-99 1
A161818	6-95 2	A181434	9-15 21	A35822	6-29 31
A162622	4-21 8	A181436	9-15 20	A38261	5-41 3
A164914	4-21 7	A184079	2-11 6	A41264	4-39 18
A165073	4-51 5	A184650	2-15 7	A42580	4-51 12
A165074	4-51 6	A186004	4-13 31	A45054	9-47 7A
A165076	4-51 9	A186005	4-13 22	A45054	9-61 5A
A165352	9-85 2	A186061	4-9 59	A45519	9-49 33
A165354	9-71 8	A186061	8-27 4	A45519	9-49B 61
A165354	9-85 3	A186171	4-49	A47129	4-35B 44
A165523	9-85 4	A186194	4-37 12	A47130	4-35B 43
A167146	9-85	A186196	4-37 6	A47134	2-15 5
A169100	9-17 28	A186201	4-39 25	A47221	8-63 8
A169139	9-19 12	A186202	4-39 23	A47230	4-35B
A169433	5-5 39	A186222	4-49 17	A47232	4-35B 22
A169433	5-7 39	A186256	4-17 7	A47235	4-35B 24
A169954	9-21 46	A186256	4-49 1	A47236	4-35B 25
A170241	2-3 2	A187233	6-91	A47278	8-17 1
A170807	2-19 12	A187233	6-93	A47280	8-19 38
A171099	2-11 4	A187504	4-37 17	A47280	8-21 78
A171099	2-11B 20	A187547	4-41	A47281	8-17 2
A171099	2-11B 32	A187548	4-41	A47282	8-17 3
A171099	2-11D 13	A187728	4-11 3	A47283	8-17 20
A171099	2-11D 25	A187728	4-31 1	A47284	8-17 19
A171099	3-23 21	A187728	4-33	A47286	8-17 8
A171099	3-33 15	A187728	4-35	A47288	8-17 10
A171099	3-35 38	A187743	9-113 7	A47292	8-17 24
A171099	3-35 42	A187756	9-113 7	A47293	8-17 25
A171099	3-37 55	A187794	4-33 15	A47296	8-17 29
A171099	3-39 39	A187823	4-33 14	A47297	8-17 30
A171099	3-39 42	A187846	4-33 22	A47298	8-17 33
A171099	3-41 55	A187847	4-33 18	A47299	8-17 32
A171255	2-15 4	A187848	4-35 54	A47300	8-17 34
A171256	2-15 3	A187849	4-35 62	A47301	8-17 12
A172261	2-11 2	A187850	4-33 42	A47306	8-19 48
A172261	2-11B 31	A187851	4-33 1	A47307	8-19 47
A172261	2-11D 26	A187852	4-33 13	A47308	8-19 46
A172900	2-17 5	A187853	4-35 59	A47309	8-19 39

ЦИФРОВОЙ ИНДЕКС

№ ДЕТАЛИ.	СТР.СБЫЛ.	№ ДЕТАЛИ.	СТР.СБЫЛ.	№ ДЕТАЛИ.	СТР.СБЫЛ.
A47309	8-19 45	A67967	9-79	A77790	2-23 21
A47316	8-21 52	A67974	9-71	A77790	2-65 14
A47317	8-21 53	A67975	9-71	A77796	3-9 11
A47318	8-21 54	A71110	3-19 4A	A77796	3-11 11
A47320	8-21 56	A71110	3-21 4A	A77808	2-65 19
A47321	8-21 57	A75210	6-41 37	A77810	2-65 28
A47340	8-19 42	A75211	6-41 36	A77817	2-21B 18
A47375	9-57 3	A75815	3-27 28	A77842	2-69B 5
A47760	9-49 23	A75815	3-29 26	A77842	2-69B 5
A47760	9-61 15	A76014	5-31 5	A77842	2-71
A47786	4-35 61	A77313	4-3 9	A77848	2-65 12
A47790	4-35 58	A77313	4-7 9	A77850	2-65 12
A47813	4-33 17	A77313	9-79	A77853	2-69
A47816	4-33 16	A77314	4-3 8	A77853	2-69
A48888	4-23 4	A77314	4-7 8	A77854	2-69
A48889	4-23 3	A77424	2-53 24	A77854	2-69B 1
A49436	8-21 72	A77424	2-57 24	A77855	2-73
A49436	8-21 81	A77424	2-61 24	A77912	2-69
A49437	8-21 65	A77428	3-13 1A	A77912	2-69B 1A
A49529	9-47 5	A77429	2-25 8	A78016	2-69B
A49529	9-61 3	A77429	2-45 10	A78017	2-69B
A49529	9-65	A77429	2-51 14	B41211	3-19 18
A49667	9-105 22	A77429	2-55 14	B41211	3-21 18
A49679	9-49 43	A77429	2-59 14	B94328	9-89 14
A49679	9-57 14	A77470	3-15	B94332	8-25
A49679	9-63 40	A77470	3-17	BMF31G	4-29 22
A49805	4-35B 26	A77505	2-37 4	BMF31G	4-29B 22
A49806	4-35B 18	A77505	2-51 15	D133522	6-57 38
A49807	4-35B 36	A77505	2-55 15	D133522	6-61 38
A49808	4-35B 37	A77505	2-59 15	D134737	4-3 7
A49809	4-35B 34	A77506	2-51 7	D134737	4-7 7
A49810	4-35B 23	A77506	2-55 7	D135387	8-69 13
A49832	8-21 51	A77506	2-59 7	D149295	6-57 37
A50646	6-77 4	A77533	2-51 16	D149295	6-61 37
A50646	6-83 70B	A77533	2-55 16	D33805	9-9 36
A54021	6-77 11	A77533	2-59 16	D37976	2-15 6
A54021	6-83 72	A77534	2-45 8	D63322	6-45 3
A57654	6-95 6	A77538	2-41 19	D65128	6-29 4
A57654	6-97 6	A77541	2-37 7	D65128	6-31 9
A59809	6-61B 71	A77544	2-43 11	D71346	4-39 26
A59809	9-27 2	A77563	2-69 14	D71346	4-43 4
A62577	6-99	A77563	2-69B 2	D71346	9-95 27
A63171	6-49 25	A77563	2-69B 2	D74631	4-51 4
A63219	6-87 10	A77564	2-69 14	D78019	4-51 11
A63219	6-89 10	A77565	2-69 14	D95141	5-17 14
A63219	6-91 21	A77566	2-69 14	D95145	8-35 6
A63219	6-93 22	A77567	2-69 14	D95748	9-3B 62
A63219	6-95 12	A77580	2-39	D95748	9-7 52
A63219	6-97 34	A77586	2-51 6	E35556	9-95 25
A65544	5-3 14	A77586	2-55 6	F13537	8-51 41
A65890	3-31 39	A77586	2-59 6	F13537	8-57 41
A66788	8-73 4	A77623	2-43 13	F13537	8-61 21
A67430	6-87	A77679	2-39	F15988	9-51 23
A67484	6-99	A77679	2-69B 7	F15988	9-65 16
A67519	6-99	A77679	2-69B 7	F19646	5-3 23
A67685	6-87	A77720	3-19 2	F64198	4-51 7
A67685	6-97	A77720	3-21 2	F64363	4-5 46
A67687	6-91	A77722	2-37 3	F64363	4-9 46
A67687	6-93	A77724	2-37 16	F66089	9-83 3
A67885	9-85	A77782	2-45 6	F66090	9-83 4
A67919	9-19	A77782	2-51 5	F7356	6-79 42
A67939	6-91	A77782	2-55 5	F93209	4-17 17
A67939	6-93	A77782	2-59 5	F93209	4-51 1

ЦИФРОВОЙ ИНДЕКС

№ ДЕТАЛИ.	СТР.ССЫЛ.	№ ДЕТАЛИ.	СТР.ССЫЛ.	№ ДЕТАЛИ.	СТР.ССЫЛ.
G101066	8-51 34	G110295	8-59 91	J902089	2-21B 3
G101066	8-57 34	G110295	8-59 99	J902089	2-73 5
G101066	8-61 14	G110300	8-53 62	J902425	2-39 16
G105118	6-29 2	G110300	8-59 62	J902425	2-39 23
G105118	6-51 4	G35540	5-15 24	J902425	2-45 12
G107780	8-53 55	H136416	5-33 25	J902425	3-9 4
G107780	8-59 55	H224501	5-33 26	J902425	3-11 4
G108556	5-15 28	H353854	2-41 21	J902425	3-13 4
G108630	8-49 15	H434164	6-25 32	J902466	2-41 7
G108630	8-55 15	H758326	5-35 42	J902468	2-41 6
G108700	5-15 5	J282942	3-3 14	J903035	3-9 8
G108723	5-15 14	J528010	2-33 19	J903035	3-11 8
G108723	8-49 20	J528177	2-35 2	J903293	3-15 5
G108723	8-55 20	J528204	2-35 4	J903293	3-17 4
G108724	8-53 96	J528221	2-35 5	J903380	2-71 12
G108724	8-59 96	J532195	2-35 7	J903380	3-3 24
G108727	8-53 93	J532196	2-35 8	J903380	3-5 24
G108727	8-59 93	J533328	2-35 10	J903380	3-7 24
G108728	8-53 58	J534309	2-33 21	J903380	3-25 2
G108728	8-59 58	J535243	2-33 18	J903463	2-23 10
G108866	5-15 31	J535324	2-33	J903475	2-23 11
G108867	5-15 30	J535874	2-35 12	J903475	2-73 1
G108908	8-53 57	J536309	2-33 1	J903640	3-15 8
G108908	8-59 57	J575169	2-33	J903640	3-17 7
G108911	8-53 51	J593678	2-35 1	J903924	2-23 18
G108911	8-59 51	J593678	3-11 18	J904483	2-63 3
G108912	8-53 52	J593678	3-13 18	J904519	3-3 12
G108912	8-59 52	J593679	2-35 1	J904519	3-5 12
G108913	8-49 12	J593679	3-9 18	J904519	3-7 12
G108913	8-55 12	J759917	2-33 22	J904519	3-7 12A
G108914	8-49 13	J800976	2-21B	J904711	3-3 19
G108914	8-55 13	J802429	2-69 5	J904711	3-5 19
G108915	8-49 14	J802429	2-69 5	J904711	3-7 31
G108915	8-55 14	J802824	2-33 1	J905031	2-67 2
G108918	8-53 70	J802826	2-31	J905152	3-25 6
G108918	8-59 70	J802859	2-29	J905153	3-25 5
G108921	8-53	J802859	2-31	J905154	3-25 7
G108921	8-59	J802859	2-33 1	J905194	2-47 21
G108922	8-53 59	J818823	2-29 3	J905307	3-3 25
G108922	8-59 59	J818823	2-31 3	J905307	3-5 25
G108956	8-51 37	J818824	2-29 4	J905307	3-7 25
G108956	8-57 37	J818824	2-31 4	J905401	2-51 8
G108956	8-61 17	J823494	2-23 3	J905401	2-55 8
G108957	8-51 38	J823494	2-27 6	J905401	2-59 8
G108957	8-57 38	J823921	2-71 19	J905408	2-53 23
G108957	8-61 18	J900227	2-49 5	J905408	2-57 23
G109275	8-53 71	J900257	2-23 9	J905408	2-61 23
G109275	8-59 71	J900257	2-51 18	J905449	2-41 3
G110111	5-15 6	J900257	2-55 18	J905449	2-71 9
G110152	8-53 56	J900257	2-59 18	J905860	3-15
G110152	8-59 56	J900269	2-67 4	J905860	3-17 12
G110279	8-53 63	J900589	3-13 14	J905870	2-47 22
G110279	8-59 63	J900589	3-23 14	J905933	2-23 15
G110281	8-53 69	J900706	2-47 27	J906100	2-47 31
G110281	8-59 69	J901177	2-45 13	J906216	2-39 8
G110287	8-53 92	J901383	2-69	J906412	2-45 14
G110287	8-53 100	J901395	2-67 3	J906436	2-27 11
G110287	8-59 92	J901693	2-47 23	J906439	2-27 15
G110287	8-59 100	J901717	2-47 26	J906440	2-41 10
G110289	8-53 64	J901798	2-73 9	J906619	2-37 2
G110289	8-59 64	J901846	2-51 12	J906619	2-51 13
G110295	8-53 91	J901846	2-55 12	J906619	2-55 13
G110295	8-53 99	J901846	2-59 12	J906619	2-59 13

ЦИФРОВОЙ ИНДЕКС

№ ДЕТАЛИ.	СТР.ССЫЛ.	№ ДЕТАЛИ.	СТР.ССЫЛ.	№ ДЕТАЛИ.	СТР.ССЫЛ.
J906619	3-13 2	J912896	3-19 16	J917740	3-7 18
J906694	3-15 3	J912896	3-21 16	J917746	3-3 18
J906694	3-17 2	J912897	3-19 15	J917746	3-5 18
J906695	3-15 4	J912897	3-21 15	J917746	3-7 30
J906695	3-17 3	J912900	2-45 1A	J917747	3-3 13
J906733	2-63 6	J912976	2-45 15	J917747	3-5 13
J907177	2-69 2	J913320	3-19 13	J917747	3-7 13
J907177	2-69 2	J913320	3-21 13	J917747	3-7 13A
J907177	2-73 13	J913990	2-69 11	J917748	3-3 13B
J907206	2-47 32	J913994	2-23 19	J917748	3-7 17
J907208	2-3 14	J913994	2-73 14	J917749	3-7 19
J907741	2-41 17	J914015	2-39 11	J917776	3-5 14
J907769	2-21B 6	J914037	3-15 32	J917776	3-7 14
J907860	2-37 19	J914037	3-17 32	J917883	2-49 2
J907861	2-41 9	J914301	2-63 9	J918002	3-3 31
J907998	2-23 17	J914301	2-73 6	J918002	3-5 31
J908110	3-9 1	J914302	2-39 6	J918002	3-23 18
J908110	3-11 1	J914310	2-43 1	J918109	2-27 7
J908110	3-13 1	J914310	2-71 1	J918113	2-23 25
J908316	2-39 14	J914462	2-21B 12	J918113	2-65 13
J908402	2-27 12	J914708	2-25 4	J918113	2-65 18
J909394	2-27 8	J914708	2-27 4	J918174	2-37 14
J909669	2-41 16	J914708	2-71 18	J918174	2-73 7
J909886	2-71 11	J914711	3-15 10	J918175	2-37 13
J909886	3-3 3	J914711	3-17 9	J918176	3-23 20
J909886	3-5 3	J914868	2-23 12	J918188	3-3 28
J909886	3-7 3	J914943	2-31 16	J918188	3-5 28
J909886	3-25 1	J914944	2-29 12	J918188	3-7 28
J910248	2-67 8	J915036	3-19 26	J918190	3-3 32
J910266	2-39 13	J915036	3-21 26	J918190	3-5 32
J910279	3-3 4	J915036	3-23 4	J918190	3-23 19
J910279	3-5 4	J915707	2-45 16	J918192	3-15 14
J910279	3-7 4	J915707	2-71 3	J918192	3-15 34
J910517	2-53 30	J915772	2-23 16	J918192	3-17 34
J910517	2-57 30	J915772	2-73 3	J918192	3-23 37
J910517	2-61 30	J916284	2-73 15	J918334	2-37 1
J910686	3-7 16	J916284	3-19 25	J918380	2-63 2
J910739	2-21B 9	J916284	3-21 25	J918521	2-53 22
J910778	2-27 17	J916361	3-15 21	J918521	2-57 22
J910778	9-113 8	J916361	3-17 20	J918521	2-61 22
J910824	2-41 4	J916369	2-51 3	J918537	3-15 19
J910824	2-71 10	J916369	2-55 3	J918537	3-17 18
J910960	2-39 9	J916369	2-59 3	J918539	3-15 19A
J911446	3-15 12	J916437	2-29 13	J918539	3-17 18A
J911446	3-17 11	J916437	2-31 18	J918544	2-43 8
J911447	3-15 22	J916779	3-3 29	J918611	2-27 9
J911447	3-17 22	J916779	3-5 29	J918616	2-41 21
J911447	3-23 36	J917074	3-23 17	J918776	2-63 2
J911485	4-31 14	J917313	2-51 2	J918777	2-49 4
J911567	2-9 7	J917313	2-55 2	J918779	2-43 6
J911567	2-9 17	J917313	2-59 2	J918779	2-71 2
J911901	2-11D 24	J917328	2-49 4	J918785	3-7 34
J911901	2-43 16	J917394	2-27 13	J918786	3-7 33
J911924	2-21B 10	J917443	2-63 1	J918873	3-15 9
J911925	2-43 15	J917716	3-3 9	J918986	2-63 1
J911941	2-29 2	J917716	3-5 9	J919016	2-37 8
J911941	2-31 2	J917716	3-7 9	J919038	2-45 16A
J911941	2-71 4	J917716	3-7 9A	J919435	2-47 30
J912072	2-41 18	J917717	3-3 17	J919562	2-37 11
J912473	2-73 11	J917717	3-5 17	J919644	3-9 9
J912800	2-43 5	J917717	3-7 29	J919644	3-11 9
J912888	3-19 4	J917728	2-45 19	J919677	2-47 25
J912888	3-21 4	J917729	2-45 19	J919677	2-71 17

ЦИФРОВОЙ ИНДЕКС

№ ДЕТАЛИ.	СТР.ССЫЛ.	№ ДЕТАЛИ.	СТР.ССЫЛ.	№ ДЕТАЛИ.	СТР.ССЫЛ.
J919687	2-29	16	J924148	2-39	15
J919687	2-31	6	J924148	2-45	11
J919937	2-69	1	J924386	2-29	14
J920031	2-45	1	J924386	2-31	17
J920199	3-13	10A	J924407	3-23	34
J920199	3-13	15	J924445	2-69	9A
J920400	2-39	12	J924446	2-69	9A
J920443	2-45	5	J924447	2-69	9A
J920443	2-51	10	J924448	2-69	9A
J920443	2-55	10	J924449	2-69	9A
J920443	2-59	10	J924471	2-49	7
J920497	2-41	12	J924492	2-45	17
J920595	3-3	26	J924582	2-45	3
J920595	3-5	26	J924589	2-41	25
J920595	3-7	26	J924605	3-23	15
J920639	3-23	26	J924725	3-15	15
J920706	2-51	9	J924725	3-17	14
J920706	2-55	9	J924726	3-3	27
J920706	2-59	9	J924726	3-5	27
J920762	2-53	21	J924726	3-7	27
J920762	2-57	21	J924732	2-27	5
J920762	2-61	21	J924732	2-31	15
J920773	2-39	18	J924962	2-23	7
J920854	3-3	11	J924962	3-23	39
J920854	3-5	11	J924987	2-65	23
J920854	3-7	11	J925171	3-19	35
J920855	3-3	16	J925171	3-21	35
J920855	3-5	16	J925171	3-23	32
J920855	3-7	15	J925186	2-21B	14
J920871	3-9	15	J925188	2-21B	13
J920871	3-11	15	J925468	2-45	3
J920871	3-13	10	J925470	2-45	3
J921415	3-7	17A	J925568	2-63	5
J921416	3-7	32	J925955	3-15	6
J921444	2-45	18	J925955	3-17	5
J921530	2-29	15	J926048	2-53	27
J921530	2-31	5	J926048	2-57	27
J921594	3-9	3	J926048	2-61	27
J921594	3-11	3	J926273	3-23	9
J921594	3-13	3A	J926509	2-43	
J921605	2-37	12	J926719	2-23	4
J921719	2-39	3	J926722	2-73	16
J922018	3-7	5	J926722	3-23	3
J922639	2-41	5	J926764	3-15	24
J922640	3-11	12	J926764	3-17	23
J922648	2-25	5	J926776	3-7	1
J922648	2-29	11	J926776	3-13	17
J922672	3-23	27	J926776	3-23	1
J922847	2-3	16	J926787	3-7	2
J922882	2-37	17	J926787	3-25	3
J923044	2-21B	7	J926842	2-29	9
J923255	3-19	29	J926846	2-23	8
J923255	3-21	29	J926863	2-23	6
J923261	2-71	14	J926865	2-39	4
J923261	3-25	11	J926882	3-3	1
J923478	2-49	1	J926882	3-9	17
J923478	2-49	7	J926882	3-19	1
J923527	3-19	39	J926885	3-5	1
J923527	3-21	39	J926969	3-9	12
J923564	2-45	2	J927155	2-49	3
J923887	3-19	37	J927611	2-39	10
J923887	3-21	37	J927642	2-71	3A
J924147	2-39	17	J928031	2-51	17
J928031	2-55	17	J928031	2-55	17
J928031	2-59	17	J928031	2-59	17
J928629	2-31	8	J928629	2-31	8
J928639	2-43	2	J928639	2-43	2
J928870	2-69	12	J928870	2-69	12
J928895	2-53	26	J928895	2-53	26
J928895	2-57	26	J928895	2-57	26
J928895	2-61	26	J928895	2-61	26
J928896	2-53	25	J928896	2-53	25
J928896	2-57	25	J928896	2-57	25
J928896	2-61	25	J928896	2-61	25
J929005	2-45	4	J929005	2-45	4
J929006	2-45	4	J929006	2-45	4
J929007	2-45	4	J929007	2-45	4
J929011	2-37	18	J929011	2-37	18
J929011	2-73	8	J929011	2-73	8
J929012	2-25	2	J929012	2-25	2
J929012	2-27	2	J929012	2-27	2
J929012	2-71	5	J929012	2-71	5
J929253	2-23	5	J929253	2-23	5
J929253	2-73	2	J929253	2-73	2
J929322	3-19	8	J929322	3-19	8
J929322	3-21	8	J929322	3-21	8
J929419	2-23	4A	J929419	2-23	4A
J929420	2-23	4A	J929420	2-23	4A
J929446	2-23	1	J929446	2-23	1
J929458	2-21B	5	J929458	2-21B	5
J929537	2-25	3	J929537	2-25	3
J929537	2-27	3	J929537	2-27	3
J929555	2-23	4	J929555	2-23	4
J929748	3-13	12	J929748	3-13	12
J929801	3-7	6	J929801	3-7	6
J929802	3-7	7	J929802	3-7	7
J929803	3-7	8	J929803	3-7	8
J929804	3-7	20	J929804	3-7	20
J929805	3-7	21	J929805	3-7	21
J929806	3-7	22	J929806	3-7	22
J930233	3-19	31	J930233	3-19	31
J930233	3-21	31	J930233	3-21	31
J930233	4-11	13	J930233	4-11	13
J930233	4-11B	13	J930233	4-11B	13
J930235	3-23	28	J930235	3-23	28
J930252	3-23	22	J930252	3-23	22
J930355	3-5	6	J930355	3-5	6
J930356	3-5	7	J930356	3-5	7
J930357	3-5	8	J930357	3-5	8
J930358	3-5	20	J930358	3-5	20
J930359	3-5	21	J930359	3-5	21
J930360	3-5	22	J930360	3-5	22
J930382	3-23	8	J930382	3-23	8
J930383	3-23	11	J930383	3-23	11
J930442	3-3	6	J930442	3-3	6
J930443	3-3	7	J930443	3-3	7
J930444	3-3	8	J930444	3-3	8
J930446	3-3	21	J930446	3-3	21
J930447	3-3	22	J930447	3-3	22
J930525	3-3	2	J930525	3-3	2
J930525	3-5	2	J930525	3-5	2
J930525	3-25	3	J930525	3-25	3
J930683	3-19	9	J930683	3-19	9
J930683	3-21	9	J930683	3-21	9
J930789	3-13	5A	J930789	3-13	5A
J930827	2-41	14	J930827	2-41	14

ЦИФРОВОЙ ИНДЕКС

№ ДЕТАЛИ.	СТР.СЫЛ.		№ ДЕТАЛИ.	СТР.СЫЛ.		№ ДЕТАЛИ.	СТР.СЫЛ.	
J930827	2-71	16	J935106	3-5	1	JC537130	2-33	
J930841	3-23	6	J935106	3-11	17	JC901383	2-69	
J930842	3-19	38	J935106	3-21	1	JC916464	2-45	
J930842	3-21	38	J935113	2-41	12	JC917443	2-63	
J930842	3-23	20	J935171	3-9	10	JC918986	2-63	
J930903	2-41	2	J935171	3-11	10	JC923235	3-19	
J930911	2-37	9A	J935171	3-15	11	JC926201	2-39	
J930942	3-15	7	J935171	3-15	20	JC926886	3-23	
J930942	3-17	6	J935171	3-17	10	JC930525	3-25	3B
J931077	2-37	17	J935171	3-17	19	JC935106	3-21	
J931084	2-37	8A	J935172	3-17	13	JR536309	2-33	
J931356	3-3	20	J935172	3-19	7	JR802824	2-33	
J931379	3-19	24	J935172	3-21	7	JR802826	2-31	
J931379	3-21	24	J935586	2-41	8	JR802859	2-29	
J931380	3-23	2	J935587	2-41	8	JR802859	2-31	
J931623	2-47	20	J936203	2-21B	16	JR802859	2-33	
J931824	2-51		J936280	2-45		JR901383	2-69	
J931824	2-55		J936315	3-15	1	JR917443	2-63	
J931824	2-59		J936315	3-17	1	JR918986	2-63	
J931928	3-23	16	J936316	3-15	16	JR926776	3-23	
J931973	2-51	20	J936316	3-17	15	JR926882	3-19	
J931973	2-55	20	J936365	2-37	5	JR930525	3-25	3A
J931973	2-59	20	J936993	2-25	6	JR934600	2-51	
J932063	2-27	2	J936993	2-71	6	JR934600	2-55	
J932096	3-15	23	J937613	2-27	10	JR934600	2-59	
J932096	3-17	21	J937706	2-71	7	JR935106	3-21	
J932096	3-19	6	J938156	2-73	17	JR936280	2-45	
J932096	3-21	6	J938160	2-39	19	JR948071	2-39	
J932096	3-23	35	J938267	2-41	8	K303501	9-83	6
J932183	2-25	1	J938267	2-45	18A	K303501	9-87	6
J932183	2-27	1	J938267	2-69B	6	K303571	9-83	7
J932183	2-29	8	J938267	2-69B	6	K303571	9-87	7
J932183	2-31	11	J939258	2-73	10	K304596	4-53	5
J932568	3-17	8	J939258	3-15	17	K307050	4-53	9
J933359	3-19	28A	J939258	3-15	30	K620185	6-5	36
J933359	3-21	28A	J939258	3-17	16	K620185	6-7	36
J933384	2-63	8	J939258	3-17	29	K620185	6-13	54
J934046	2-69	9	J939570	3-15	13	K620185	6-15	40
J934046	2-69B	3	J942725	2-29	6	K620185	6-17	40
J934046	2-69B	3	J942725	2-31	9	K620185	6-45	21
J934054	2-21B	4	J942725	2-71	8	K620272	6-33	24
J934410	2-37		J945329	2-49	6	K620272	6-37	37
J934486	2-65	24	J945329	2-51	4	L112081	4-49	14
J934496	2-41	15	J945329	2-55	4	L112089	4-49	13
J934600	2-51	1	J945329	2-59	4	L112090	4-49	7
J934600	2-55	1	J945922	2-65	12	L126767	2-11	
J934600	2-59	1	J945923	2-65	12	L126767	2-11B	
J934603	3-9	7	J945924	2-65	12	L126767	2-11D	
J934603	3-11	7	J945925	2-65	12	L18337	2-3	12
J934603	3-13	7	J945927	2-65	12	L18337	2-17	7
J934608	3-13	7A	J945929	2-65	12	L18337	2-53	31
J934838	2-67	1	J945930	2-63	11	L18337	2-57	31
J934864	2-69	13	J945930	2-69B	4	L18337	2-61	31
J934865	2-41	13	J945930	2-69B	4	L18337	3-37	63
J935032	3-19	5	J945931	2-63	11	L18337	3-41	63
J935032	3-21	5	J945932	2-63	11	L18337	4-11	10
J935073	3-5		J945933	2-63	11	L18337	4-11B	10
J935074	3-5	6A	J945934	2-63	11	L18337	4-13	10
J935076	3-5	7A	J945967	2-37	6	L18337	4-25	40
J935078	3-5	8A	J948071	2-39	1	L18337	4-45	4
J935080	3-5	20A	J948095	2-69	1A	L18337	4-53	11
J935082	3-5	21A	JC535789	2-33		L18337	5-5	39
J935084	3-5	22A	JC536305	2-33		L18337	5-7	39

ЦИФРОВОЙ ИНДЕКС

№ ДЕТАЛИ.	СТР.ССЫЛ.	№ ДЕТАЛИ.	СТР.ССЫЛ.	№ ДЕТАЛИ.	СТР.ССЫЛ.
L18337	5-19 21	100-1187	5-3 18	103141A1	6-71 40
L18337	8-43 28	100-1450	7-7 20	103182A1	6-25 1
L18337	8-65 29	100-1550	6-77 25	103182A1	6-29
L18337	9-3B 55	100-1587	5-3 22	103182A1	6-31
L18337	9-47 17	100-1675	6-57 31	103182A1	6-33
L18337	9-49B 55	100-1675	6-61 31	103182A1	6-35
L18337	9-49B 64	100-21118	8-53 78	103182A1	6-37
L18337	9-59 35	100-21118	8-59 78	103182A1	6-39
L18337	9-59 42	100-21162	8-17 35	103183A1	6-25 1
L18337	9-63 45	100-21175	2-69 4	103183A1	6-29
L18337	9-63 48	100-21175	2-69 4	103183A1	6-31
L18337	9-103 37	100-21250	2-21B 8	103183A1	6-33
L18337	9-105 19	100-2137	6-29 13	103183A1	6-35
L33289	6-9 52	100-25150	6-79 46	103183A1	6-37
L33732	5-37 7	100-2587	2-23 20	103183A1	6-39
L33737	5-37 8	100-28162	8-63 5	103212A1	9-107 11
L40315	3-27 32	100-3325	9-59 55	103213A1	9-107 15
L40315	3-29 27	100-3331	9-59 32	103213A1	9-107 15
L53928	3-19 32	100-3331	9-59 39	103226A1	9-107 16
L53928	3-21 32	100-3331	9-59 44	103226A1	9-107 16
L53928	3-23 29	100-3350	4-21 10	103774A2	7-11 12
M42296	9-43 24A	100-3350	9-57 19	103866A3	8-43 18
M42296	9-55 30A	101-11175	6-77 9	103866A3	8-63
N14112	4-49 12	101-11175	6-81 67	103866A3	8-65 20
N6755	8-5	101-11225	6-43 3	103866A3	8-67 21
N7778	4-51	101-11250	6-45 10	103871A1	8-45 38
N8355	4-49	101-11275	6-67 32	103871A1	8-65 37
N8356	4-49 11	101-11275	6-69 32	103871A1	8-67 29
N8358	4-49 10	101-11350	6-67 30	103956C4	7-3 19
N8359	4-49 3	101-11350	6-69 30	103957C1	9-35 27
N8360	4-49 5	101-11400	6-63 8	103957C1	9-41 10
N8361	4-49 6	101-21268	6-65 23	103985C1	5-3 4
N8361	4-53 20	101-21412	6-63 6	104008C1	5-3 31
N8362	4-49 4	101-21433	6-73 35	104008C1	5-5 3
P6137737	2-13 5	101813A2	4-13 21	104008C1	5-7 3
P6137737	2-13B 5	101936C2	5-21 2	104033C2	4-17 24
R21491	6-77 4	101936C2	5-27 2	104033C2	9-75 27
R21491	6-83 70A	102-12175	5-37 19	104033C2	9-79 41
R52105	9-67 8	102214A1	8-43 6	104033C2	9-93 4
R52105	9-67 23	102216A2	8-43 7	104033C2	9-95 2
ST2051	6-11 12	102217A2	8-43 8	104035C1	9-35 5
ST2051	6-13 55	102218A2	8-43 9	104036C1	4-29 14
ST2063	6-41 39	102219A2	8-65 11	104036C1	4-29B 14
ST269A	6-73 34	102220A2	8-65 12	104036C1	5-3 29
ST293	6-79 51	102221A1	8-67 12	104036C1	9-31 4
ST753B	5-23 7	102222A2	8-67 13	104036C1	9-35 28
ST753B	6-85 24	102225A2	2-21 4	104301A1	8-45 43
ST791	6-11 7	102518A1	8-43 15	104301A1	8-65 40
ST863	6-11 13	102519A1	8-65 18	104301A1	8-67 34
ST863	6-13 56	102562A2	7-13 59	104302A1	8-45 44
ST951	6-11 8	102563A2	7-13 60	104302A1	8-65 41
ST964	6-15 45	102564A1	7-13 76	104302A1	8-67 35
ST970	6-5 53	102590A1	4-15 10	104303A1	8-45 45
ST991	6-65 19	102890A1	6-87 1	104303A1	8-65 42
ST991	6-85 11	103-11200	6-43 27	104303A1	8-67 36
T102980	9-103 31	103-1412	9-59 30	104389C1	4-5 47
T15025	6-63 76	103-1412	9-59 38	104389C1	4-9 47
100-11100	9-27 9	103-3343	6-61B 79	104465C1	3-33 24
100-11237	6-73 33	103010A1	3-35 40	104466A1	9-107 11A
100-11293	6-11 2	103010A1	3-39 40	104470A1	9-107
100-11293	6-13 7	103011A1	3-35 41	104471A1	9-107
100-11306	6-43 21	103011A1	3-39 41	104593A1	4-35B 28
100-1187	2-47 33	103118A1	7-13 45	104594A1	4-35B 27

ЦИФРОВОЙ ИНДЕКС

№ ДЕТАЛИ.	СТР.СБЫЛ.		№ ДЕТАЛИ.	СТР.СБЫЛ.		№ ДЕТАЛИ.	СТР.СБЫЛ.	
104596A1	9-91	2	111795A1	8-69	6	120587A1	3-31	29
104597A1	9-91	5	111795A1	8-69	9	120589A1	3-31	23
104599A1	9-91	7	111795A1	8-69	12	120647C2	6-11	19
104600A1	9-91	9	111899A1	4-37	9	120647C2	6-13	14
104783C1	7-3	20	111934A2	8-69	14	120648C2	6-11	19
104809C1	5-3	40	112299A2	6-43	15	120648C2	6-13	14
104809C1	5-5	6	112329A1	6-43	19	120649C2	6-11	19
104809C1	5-7	6	112332A1	9-93	29	120649C2	6-13	14
104812C3	3-31	17	113-839	6-91	19	120650C2	6-11	19
104812C3	3-33	20	113-839	6-93	19	120650C2	6-13	14
104812C3	3-35	35	113077A1	2-13	1	120651C2	6-11	19
104812C3	3-39	35	113077A1	2-13B	1	120651C2	6-13	14
104896C1	3-33	25	113077A1	2-15		120653C2	6-49	57
105497H	6-9	53	113580A1	2-13B	36	120679C1	6-49	55
105581A1	9-99	20	113663A1	4-9	58	120946C1	6-73	22
106510A1	7-13	76	113699A1	4-5	52	120947C1	6-73	22
106514A1	8-43	27	113699A1	4-9	52	120948C1	6-73	22
106514A1	8-65	28	114255A2	4-9	69	120949C1	6-73	22
1068264C1	6-47	7	114255A2	4-21	2	120965C1	6-47	10
107107A1	9-99	19	114255A2	8-27	17	120977C1	6-47	17
107135A1	9-83	13	115713A1	8-29	10	120978C1	6-47	17
107135A1	9-87	11	116292A2	9-21	59	120979C1	6-47	17
107329C1	4-43	3	116322A1	6-79	31	120980C1	6-47	17
107329C1	9-95	28	116371A1	6-33	47	121-116	9-81	10
107655C1	4-25	22	116797C2	6-41	38	121-116	9-81	20
107813A1	6-23	58	117-109	9-45	7	121-3	8-17	11
107813A1	6-79	64	117-109	9-59		121179A1	5-11	28
107813A1	6-83	81	117-109	9-59	61	121179A1	5-13	28
108003A1	9-97	14C	117-511	6-99	16	121192A1	6-63	18
108326H	6-47	11	117-618	6-95	7	121645C1	4-15	2
108932A1	6-9	64	117-618	6-97	5	121646C1	4-15	18
108933A1	6-9	65	117731A2	6-31	23	121746A1	2-13	12
108934A1	6-9		117737C1	9-67	9	121746A1	2-13B	12
108935A1	6-9	54	117941A2	6-33	46	122212A1	9-33	23
109171C1	9-83	22	117942A1	6-33	41	122553A1	9-101	11
109171C1	9-87	16	117975	4-19	12	122553A1	9-103	4
109282A1	6-37		117987C1	9-95	39	122554A1	9-103	45
109311H	9-99	14	118071C2	9-79	47	122579A1	4-17	6
1094378R1	4-43	8	118156C1	6-55	18	122579A1	9-95	32
109587C2	9-83	21	118156C1	6-59	54	122662A3	8-71	55
109587C2	9-87	18	118156C1	6-61B	54	122663A3	8-71	56
109651C1	6-85	5	118923A2	5-15	7	122664A3	8-71	57
109893A1	8-3	46	119033A1	8-69	15	122856A1	9-35	29
110042C1	6-47	13	119188C1	5-17	10	122860A1	4-3	12
110415A1	8-9		119491A1	2-67	5	122860A1	4-7	12
110447A2	9-3B	61	119491A1	6-65	12	122967A1	9-25	3
110450A1	9-5B	25A	120008C1	6-53	15	122969A1	9-25	21
110451A1	9-3B	60	120012C1	8-43	17	123014A1	4-3	14
110452A1	9-3B	60	120012C1	8-67	19	123014A1	4-7	14
110840A1	6-65	4	120171C1	7-3	11	123081A1	9-93	28
110945A1	8-45	48	120173C1	6-55	2	123135A1	6-63	15
110945A1	8-65	45	120174C1	6-55	1	123329A1	9-101	8
110945A1	8-67	39	120175C1	7-3	10	123329A2	9-101	8
110947A1	8-45	47	120451C1	7-3	3	123346A2	9-93	27
110947A1	8-65	44	120486C1	7-7	10	123399A1	9-39	24
110947A1	8-67	38	120488C2	7-7	11	123408A2	6-91	1
111020A1	8-5	23	120503C2	6-49	34	123464C3	9-5B	27
111605A2	9-111	7	120509C2	6-49	1	123517A1	6-63	16
111793A1	8-69	2	120510C2	6-49	1	123645A1	9-41	6A
111793A1	8-69	5	120511C2	6-49	1	123869R1	6-67	12
111793A1	8-69	8	120512C2	6-49	1	124303A1	6-77	18
111793A1	8-69	11	120513C2	6-49	1	124303A1	6-81	42
111795A1	8-69	3	120514C2	7-7	25	124306A1	6-23	81

ЦИФРОВОЙ ИНДЕКС

№ ДЕТАЛИ.	СТР.ССЫЛ.	№ ДЕТАЛИ.	СТР.ССЫЛ.	№ ДЕТАЛИ.	СТР.ССЫЛ.
124306A1	6-63 68	1259732C1	6-69 31	1277020C2	6-67 17
124414A1	6-65 28	1259753C1	6-67 33	1277020C2	6-69 17
124542A1	6-21 1	1259753C1	6-69 33	1277225C2	5-33
124591A1	6-59 44A	1259806C1	8-27 9	1277229C1	5-33
124591A1	6-61B 44A	1259828C1	6-65 20	1277233C1	5-35 47
124744C1	6-67 16	1259828C1	6-65 31	1277234C1	5-35 48
124744C1	6-69 16	1259828C1	6-85 19	1277250C1	5-37 12
125-11006	8-71 62	1259898C1	3-35 23	1277253C1	5-31
1250594C2	9-101 10	1259898C1	3-39 23	1277261C1	5-39 25
1250594C2	9-103 3	1259899C1	3-35 28	1277270C1	5-29 41
1250594C2	9-103 44	1259899C1	3-39 28	1277271C1	5-29 38
125115A1	6-79 35	126-112	2-49 8	1277309C1	6-63 24
1251551C1	6-57 30	1261097C1	8-33 7	1277343C1	5-37 2
1251551C1	6-61 30	1263124C1	7-9 6	1277344C1	5-37 3
1251730C2	8-71 35	1263125C1	7-9 5	1277371C1	5-37 22
1251790C2	3-33 22	1263234C1	8-17 18	1277372C2	5-37 20
1251790C2	3-35 2	1263236C1	8-19 36	1277402C1	5-33
1251790C2	3-39 2	1263239C1	8-17	1277405C1	5-31 16
1251791C1	3-33 23	1263240C1	8-19	1280055C2	6-55 23
1251791C1	3-35 4	1263241C1	8-17	1280055C2	6-59 56
1251791C1	3-39 4	1263242C1	8-17	1280055C2	6-61B 56
1251937C1	3-35 25	1263244C2	8-21	1280055C2	8-71 43
1251937C1	3-39 25	1264549C1	5-23 31	1280096C1	6-57 1
1251958C1	6-47 19	1264574C2	5-23 14	1280096C1	6-61 1
1252114C1	9-3 41	1264575C2	5-23 14	128014A1	9-25 1
1252114C1	9-5B 41	1264635C1	5-23 24	1280263C1	9-81 2
1252114C1	9-5B 44	1264638C1	6-85 36	1280384C3	8-27 22
1252335C1	8-31 7	1264639C1	6-85 36	1280566C2	5-25
1252700C1	6-55 3	1264649C1	6-85 18	1280657C1	5-25 1
1255304C2	5-17 2	1264951C1	6-85	1280659C1	5-25 4
1255306C5	5-17 3	1266352C2	9-101 7	1280659C1	5-25 8
1255309C1	5-17 5	1266760C4	8-33	1280660C1	5-25 5
1255310C1	5-17 15	1266811C1	9-7 7	1280660C1	5-25 9
1255311C1	5-17 12	1266861C92	8-37 5	1280661C1	5-25 6
1255312C1	5-17 13	1266968C1	9-5B 25	1280992C2	3-35 19
125685A3	9-7 49	1266969C1	9-5B 37	1280992C2	3-39 19
125685A3	9-7 49A	1266971C4	9-5 1	128114A1	6-63 9
125770A2	8-29 7	1267688C3	3-27 26	1282023C1	5-39 2
125806A1	6-19 1	1267745C3	6-53 5	1282063C2	9-5 12
1259518C1	5-23 15	1269180C1	8-23 16	1282082C2	9-5 21
1259519C3	5-23 10	1270628C1	5-41 1	1282114C4	9-7 3
1259522C1	5-23 12	1270629C1	5-41 1	1282115C4	9-7 3
1259526C2	5-23 16	1270697C1	6-49 21	128297A1	6-63 7
1259527C2	5-23 16	1270788C1	5-25	1283150C1	9-39 1C
1259528C1	5-23 30	1270815C1	5-23 13	1283244C1	9-81 24
1259528C1	5-41 8	127123A1	8-71 39	1283245C3	9-81 23
1259579C5	5-25 31	127124A1	8-71 40	1283255C1	9-81 25
1259581C1	5-25 32	1272218C1	7-3 31	1283589C2	9-79 34
1259582C4	5-25 40	1272218C1	7-9	1283599C1	8-27 23
1259633C2	6-49 7	1272400C1	8-73 1	1283682C1	3-31 2
1259634C2	6-49 9	1272538C1	8-11 1	1283690C1	9-79 36
1259669C2	5-23 17	1272538C1	8-13	1283695C1	9-79 49
1259670C2	6-67 1	1272669C3	9-5B 43	1283783C2	3-31 7
1259670C2	6-69 1	1272674C1	9-5B 32B	1283792C1	3-31 32
1259683C1	5-23 3	1272698C1	8-13	1283807C1	3-31 8
1259698C1	6-85 37	1272698C1	8-13	1283825C1	3-31 5
1259699C1	6-85 36	1272764C1	8-45 29	1283826C2	3-31 9
1259700C1	6-85 36	1272764C1	8-67 23	1283837C1	4-39 28
1259701C1	6-85 36	1272852C2	9-5B 32A	1283847C1	9-73 15
1259702C1	6-85 36	127594A1	2-19 7	1283847C1	9-75 2
1259703C1	6-85 36	1276119C1	8-29 8	1283890C1	3-31 19
1259704C1	6-85 36	1276364C1	8-71 63	1283926C1	6-57 36
1259732C1	6-67 31	1277012C1	6-85 32	1283926C1	6-61 36

ЦИФРОВОЙ ИНДЕКС

№ ДЕТАЛИ.	СТР.СЫЛ.		№ ДЕТАЛИ.	СТР.СЫЛ.		№ ДЕТАЛИ.	СТР.СЫЛ.	
1283927C2	6-29	23	1285999C2	6-45	25	1286068C1	6-45	50
1283945C1	6-57	34	1286000C3	6-11	14	1286069C1	6-45	50
1283945C1	6-61	34	1286001C3	6-17	49	1286070C1	6-45	50
1283976C4	8-71	52	1286012C2	6-5	24	1286071C1	6-5	49
1283978C1	8-71	51	1286012C2	6-7	24	1286071C1	6-9	49
1283979C1	8-69	20	1286012C2	6-13	40	1286072C1	6-5	49
128483A1	9-101	12	1286012C2	6-15	19	1286072C1	6-9	49
128483A1	9-101	18	1286012C2	6-17	19	1286073C1	6-5	49
128483A1	9-103	8	1286012C2	6-41	20	1286073C1	6-9	49
128483A1	9-103	36	1286012C2	6-45	5	1286074C1	6-5	49
128483A1	9-103	43	1286016C1	6-5	39	1286074C1	6-9	49
128483A1	9-105	23	1286016C1	6-7	39	1286075C1	6-5	49
128484A1	9-101	2	1286016C1	6-15	10	1286075C1	6-9	49
128484A1	9-103	42	1286016C1	6-17	10	1286076C1	6-5	11
128485A1	9-101	1A	1286021C1	6-17	47	1286076C1	6-7	11
128485A1	9-101	9	1286023C1	6-73	32	1286076C1	6-13	25
128485A1	9-103	2	1286024C1	6-15	46	1286076C1	6-15	23
128485A1	9-103	46	1286024C1	6-63	21	1286076C1	6-17	23
1285738C1	6-37	12	1286025C1	6-41	46	1286076C1	6-41	23
1285739C2	6-37	13	1286026C1	6-5	43	1286077C1	6-45	23
1285740C1	6-37	14	1286026C1	6-9	43	1286079C1	6-5	14
128589A1	5-29	27	1286027C2	6-43	4	1286079C1	6-7	14
128591A1	5-29	25	1286028C2	6-45	36	1286079C1	6-13	28
1285968C3	6-45	22	1286038C1	6-45	41	1286079C1	6-15	26
1285970C2	6-17	21	1286039C1	6-5	40	1286079C1	6-17	26
1285971C1	6-41	35	1286039C1	6-7	40	1286079C1	6-41	26
1285972C2	6-41	21	1286039C1	6-47	4	1286079C1	6-45	26
1285974C1	6-43	31	1286040C2	6-15	8	1286081C1	6-5	10
1285975C2	6-43	32	1286040C2	6-41	8	1286081C1	6-7	10
1285977C1	6-41	11	1286041C2	6-45	14	1286081C1	6-13	22
1285978C1	6-45	11	1286042C1	6-5	33	1286081C1	6-15	22
1285979C1	6-41	12	1286042C1	6-7	33	1286081C1	6-17	22
1285980C1	6-45	13	1286042C1	6-13	53	1286081C1	6-41	22
1285981C1	6-11	11	1286042C1	6-15	39	1286081C1	6-45	24
1285981C1	6-13	62	1286042C1	6-17	39	1286083C1	6-5	13
1285982C1	6-17	37	1286042C1	6-45	20	1286083C1	6-7	13
1285983C1	6-11	4	1286043C1	6-5	25	1286083C1	6-13	27
1285983C1	6-13	9	1286043C1	6-7	25	1286083C1	6-15	25
1285984C1	6-17	35	1286043C1	6-13	41	1286083C1	6-17	25
1285985C1	6-5	38	1286043C1	6-15	16	1286083C1	6-41	25
1285985C1	6-7	38	1286043C1	6-17	16	1286083C1	6-45	27
1285985C1	6-15	11	1286043C1	6-41	14	1286084C1	6-13	2
1285986C1	6-11	22	1286043C1	6-45	8	1286084C1	6-45	45
1285986C1	6-13	58	128604A1	5-29		1286087C1	6-45	51
1285987C1	6-15	12	1286052C1	6-5	32	1286088C1	6-43	39
1285989C1	6-11	20	1286052C1	6-7	32	1286089C1	6-43	40
1285989C1	6-13	61	1286052C1	6-13	43	1286090C1	6-3	73
1285990C1	6-45	15	1286052C1	6-15	13	1286091C1	6-3	74
1285991C2	6-47	3	1286052C1	6-17	13	1286092C1	6-3	75
1285996C1	6-5	23	1286052C1	6-41	13	1286093C3	6-3	66
1285996C1	6-7	23	1286052C1	6-45	12	128609A1	5-29	
1285996C1	6-13	38	1286061C1	6-17	50	1286118C3	6-5	55
1285996C1	6-15	34	1286061C1	6-41	48	1286135C1	6-37	19
1285996C1	6-17	34	1286062C1	6-17	50	1286151C1	6-73	11
1285996C1	6-41	34	1286062C1	6-41	48	1286180C6	6-31	33
1285996C1	6-45	35	1286063C1	6-17	50	1286184C1	6-37	23
1285997C1	6-17	38	1286063C1	6-41	48	1286194C2	6-37	10
1285998C1	6-5	12	1286064C1	6-17	50	1286209C3	6-29	42
1285998C1	6-7	12	1286064C1	6-41	48	1286214C2	6-33	29
1285998C1	6-13	26	1286065C1	6-17	50	1286222C1	6-31	10
1285998C1	6-15	24	1286065C1	6-41	48	1286223C1	6-37	29
1285998C1	6-17	24	1286066C1	6-45	50	1286224C1	6-37	30
1285998C1	6-41	24	1286067C1	6-45	50	1286235C1	6-29	18

ЦИФРОВОЙ ИНДЕКС

№ ДЕТАЛИ.	СТР.ССЫЛ.	№ ДЕТАЛИ.	СТР.ССЫЛ.	№ ДЕТАЛИ.	СТР.ССЫЛ.
1286241C1	6-37 21	1289443C1	2-21 15	131403C1	9-105 3
1286242C1	6-37 32	1289479C1	8-25 52	131432A1	6-47 13
1286243C1	6-37 33	1289479C1	8-45 42	131433A1	6-47 13
1286251C3	6-33 23	1289479C1	8-65 32	131434A1	6-47 13
1286251C3	6-37 36	1289480C1	8-23 16	131751A2	2-3 1
1286263C2	6-29 32	1289480C1	8-45 33	131751A2	2-7
1286264C1	6-33 25	1289480C1	8-67 25	131928A1	9-107 2
1286264C1	6-37 38	1289481C1	8-45 32	132024A1	4-49 18
1286265C5	6-29 43	1289481C1	8-65 30	132025A1	4-49 18
128647A1	5-29 13	1289481C1	8-67 31	132219A1	9-107
1286725C2	9-5B 40	1289484C1	8-25 58	132220A1	9-107
1286752C2	9-7 4	1289484C1	8-45 34	1327506C1	4-39 31
1286840C7	9-5 2	1289484C1	8-65 33	1327506C1	4-43 5
1286902C1	9-67 4	1289484C1	8-67 27	1327506C1	4-47 3
1286902C1	9-67 18	1289487C1	8-25 59	1327506C1	9-95 29
1286903C1	9-67 5	1289489C3	5-9 21	1327666C1	9-97
1286903C1	9-67 19	128975A1	9-111 1	1328179C1	7-11 10
1286905C2	9-67	129-289	6-59 62	132861A4	9-57
1286905C2	9-67	129-289	6-61B 62	132861A4	9-59
1286923C2	9-3B 65	129-500	9-85 1	132861A4	9-61
1286924C1	9-13 22	129-593	6-95 9	132861A4	9-63
1286924C1	9-15 10	129-593	6-97 8	132861A4	9-65
1286930C5	9-3 40	129-667	8-5 5	132862A1	9-61 2
1286931C3	9-3 40	129130A1	4-3 27	132863A1	9-65 6
1286969C3	9-11 15	1301342C1	2-3 21	132864A1	9-61
1286971C1	9-11 1	1301342C1	9-99 4	132866A1	9-63
1286983C2	9-15 3	130345C1	3-33 3	132867A1	9-61 14
1286984C1	9-15 7	130489C1	6-77 17	132868A1	9-55 33
1286985C4	9-13 21	130489C1	6-81 45	132868A1	9-65 21
1286985C4	9-15 1	130503H	5-23 33	132869A1	9-59
1287608C1	5-31 17	130504H	5-23 5	132870A1	9-59
1287737C1	3-31 27	130883C1	4-39 16	132871A1	9-63
1287737C1	4-15 11	131-1418	9-25 7	132872A1	9-49
1287738C2	3-31 28	131-205	9-23 34	132872A1	9-51
128864A1	5-33	131-206	9-27 12	132872A1	9-65
1289056C1	9-17 18	131-413	9-59 56	132875A1	9-59
1289057C2	9-17 17	131-425	9-27 5	132878A3	9-57 5
1289062C2	9-21 22	131-425	9-47 11	132882A1	9-53 12
1289064C1	9-21 31	131-425	9-49 30B	132883A2	9-53 13
1289069C1	9-17 20	131-425	9-49 34	132884A1	9-43
1289073C3	2-13 3	131-425	9-61 9	132884A1	9-53
1289073C3	2-13B 3	131-425	9-61 18A	132886A1	9-43 2
1289093C2	5-23 25	131-425	9-63 26	132886A1	9-53 2
1289123C1	2-67 11	131-428	4-5 31	132888A1	9-53
1289125C2	8-37 1	131-428	4-7 31	132888A2	9-43
1289137C1	9-27 31	131-434	8-29 17	132888A2	9-53
1289212C1	6-23 57	131-839	2-13 37	1329896C1	4-5 36
1289214C1	6-23 56	131-839	2-13B 37	1329896C1	4-7 36
1289215C1	6-21 50	131-839	8-29 9	1330064C1	9-71 13
1289222C2	6-23 82	131-839	9-35 6	1330064C1	9-83 19
1289228C1	8-25 40	131-839	9-37 8	1330156C1	9-71 15
1289242C1	7-5 54	131-839	9-73 24	1330156C1	9-79 27
1289321C1	9-23 30	131-839	9-75 15	1330156C1	9-79 35
1289322C1	9-23 30	131-868	6-75 8	1330157C1	9-77 13
1289335C5	6-77 29	131-868	6-75B 8	1330157C1	9-95 16
1289335C5	6-81 4	131135A1	8-11 20	1330639C1	6-23 89
1289347C1	8-11 3	131145A1	6-65 22	1330955C2	9-97 18
1289348C1	6-49 22	131165A1	6-3 16	1331087C1	9-99 6
1289349C1	6-49 19	131165A1	6-21 24	1331102C2	9-97 19
1289350C1	6-49 20	1312210C2	4-41 4	1331848C1	9-3 3
1289355C1	8-65 13	1312210C2	4-41 22	1331849C1	9-3 2
1289372C1	9-15 2	1312210C2	4-43 15	1331854C1	9-5
1289399C3	9-25 20	131249A2	9-103 35	1331854C2	9-5

ЦИФРОВОЙ ИНДЕКС

№ ДЕТАЛИ.	СТР.СБЫЛ.	№ ДЕТАЛИ.	СТР.СБЫЛ.	№ ДЕТАЛИ.	СТР.СБЫЛ.
1331855C1	9-5	1334583C3	8-65 34	1340477C1	8-27 27
1331855C3	9-5	1334583C3	9-109 16	1340478C1	6-55 22
1331863C2	9-5 6	1334584C3	8-67 28	1340478C1	6-59 55
1331863C2	9-5 15	1334584C3	9-109 17	1340478C1	6-61B 55
1331889C1	9-11 8	1334586C1	8-15 8	1340478C1	8-71 48
1331890C1	9-11 8	1334586C1	8-45 30	1340500C1	6-75 11
1331893C8	9-7 1	1334586C1	8-65 35	1340500C1	6-75B 11
1331894C8	9-7 1	1334586C1	8-67 24	1340501C1	6-75 12
1331939C1	9-13 23	1334592C4	5-5 19	1340501C1	6-75B 12
1331939C1	9-15 11	1334592C4	5-7 19	1340505C1	6-75 17
1331943C1	9-11 25	1334592C4	5-19 20	1340505C1	6-75B 17
1331943C1	9-13 24	1334594C3	9-113 5	1340537C1	8-5 2
1331943C1	9-15 19	1334596C2	9-113 5	1340541C1	8-15 50
1334203C1	8-43 10	1334606C2	9-113 12	1340543C2	7-5 48
1334203C1	8-67 14	1334607C2	4-41 12	1340544C1	7-5 60
1334208C1	5-5 25	1334613C2	8-67 5	1340545C1	7-5 59
133421A1	9-65	1334627C2	9-113 6	1340546C1	5-9 23
133422A1	9-45 12	1334628C6	2-21 1	1340547C1	5-9 17
133422A1	9-49B 67	1334641C1	8-25 57	1340548C3	5-9 37
133422A1	9-65 8	1334641C1	8-45 35	1340558C1	9-33 5
1334281C3	9-71 23	1334641C1	8-65 31	1340559C2	9-33 17
1334282C2	9-71 24	1334650C1	4-41 14	1340559C2	9-33 25
1334283C2	9-71 25	1334657C1	4-29 17	1340584C1	6-19 28
1334284C2	9-71 26	1334657C1	4-29B 17	1340590C1	9-21 37
1334309C2	2-13 16	1334657C1	9-31 12	1340591C1	9-33 1
1334309C2	2-13B 16	1334669C4	9-17 2	1340604C1	9-21 35
1334317C2	9-23 6	1334670C4	9-17 1	1340664C1	9-33 16
1334330C1	6-91 1	1334694C1	5-25 37	1340665C1	9-3 26
1334331C1	6-91 1	133519C1	6-27 4	1340666C1	9-3B 50
1334332C1	6-91 1	133519C1	6-31 6	1340669C1	9-3 38
1334333C1	6-91 1	133519C1	6-37 20	1340671C1	9-33 11
1334342C1	6-51 33	133738A1	4-21 17	1340675C1	9-33 6
1334376C2	7-5 52	1340016C1	6-53 4	1340676C1	9-33 6
1334377C2	7-5 56	1340019C3	9-79 21	1340682C2	9-33
1334378C1	5-5 15	1340024C2	6-59 44	1340702C1	2-13 28
1334378C1	5-7 15	1340024C2	6-61B 44	1340702C1	2-13B 28
1334459C1	7-5 61	1340033C3	9-109 10	1341300C2	8-31 3
1334460C1	7-5 69	1340034C3	9-109 11	1341303C2	8-33 3
1334474C1	9-21 64	1340093C2	9-77 31	1341304C3	8-33 1
1334480C1	6-95 1	1340129C2	6-57 10	1341305C2	8-31 1
1334480C1	6-97 1	1340129C2	6-61 10	134143A1	9-57
1334481C1	6-95 1	1340142C1	9-83 42	134144A1	9-45 3
1334481C1	6-97 1	1340149C2	9-79 22	134144A1	9-59 58
1334482C1	6-95 1	1340194C1	9-89 1	134146A1	9-59 57
1334482C1	6-97 1	1340195C2	9-89 2	134148A1	9-57 1
1334483C1	6-95 1	1340196C1	9-89 8	134180A1	9-45 1
1334483C1	6-97 1	1340197C1	9-89 9	134181A2	9-43 1
1334525C2	6-91 15	1340200C1	9-89 12	134181A2	9-53 1
1334525C2	6-93 15	1340203C1	9-83 37	1341961C2	8-9 21
1334526C2	6-91 16	1340205C1	9-83 47	1341962C1	8-9 22
1334526C2	6-93 16	1340206C1	9-83 49	1342026C2	5-5 17
1334527C3	6-91	1340206C1	9-83 56	1342026C2	5-5 27
1334527C3	6-93	1340207C1	9-83 46	1342026C2	5-7 17
1334535C2	5-9 31	1340208C1	9-83 36	1342026C2	5-7 27
1334536C2	5-9 30	1340216C1	9-77 29	1342026C2	7-13 82
1334557C2	8-41 11	1340256C1	6-55 7	1342029C1	6-21 22
1334559C2	8-65 8	1340257C2	7-3 1	1342033C1	5-41 2
1334564C2	9-21 26	1340258C2	7-3 8	1342123C2	5-5 18
1334579C3	7-5 53	1340289C1	9-91 1	1342123C2	5-7 18
1334581C2	8-45 36	1340412C2	9-41 33	1342123C2	8-3 28
1334581C2	9-109 14	1340438C1	9-101 21	1342123C2	8-73 22
1334582C2	8-45 37	1340439C1	9-101 20	1342131C1	8-15 18
1334582C2	9-109 15	1340476C2	8-27 26	1342132C1	6-19 31

ЦИФРОВОЙ ИНДЕКС

№ ДЕТАЛИ.	СТР.ССЫЛ.	№ ДЕТАЛИ.	СТР.ССЫЛ.	№ ДЕТАЛИ.	СТР.ССЫЛ.
1342137C2	6-19 33	1343647C1	5-11 37	1346423C1	8-17
1342139C1	8-3 1	1343647C1	5-13 37	1346424C1	8-17
1342146C2	8-15 19	1343650C1	5-11 38	1347524C1	9-19 9
1342147C2	8-15 23	1343650C1	5-13 38	1347524C1	9-19 10
1342155C1	6-19 31	1343654C2	7-11 3	1347836C3	2-19 9
1342161C1	8-23 15	1343658C3	5-11	1347900C3	9-7 15
1342165C1	9-3 11	1343658C3	5-13	1347902C3	9-7 15
1342168C1	6-91 35	1343732C1	8-3	1347904C1	9-7 34
1342168C1	6-93 35	1343735C2	8-51	1347905C1	6-71 6
1342171C2	9-3 45	1343735C2	8-57	1347918C1	9-3 17
1342229C3	6-23 76	1343735C2	8-61	1347919C1	9-3 18
1342240C1	6-43 10	1343791C2	8-51	1347983C1	9-7 19
1342253C2	6-11 1	1343791C2	8-57	1348030C1	9-13 25
1342268C1	6-69 2	1343791C2	8-61	1348043C1	9-13 30
1342318C2	6-13 1	1343812C1	9-35 26	1348043C1	9-15 18
1342329C1	6-73 1	1343825C1	9-83 27	1348057C1	4-21 12
1342331C1	6-73 20	1343875C1	9-43 24	1348126C1	9-13 9
134237A2	9-47 13	1343875C1	9-53 17	1348126C1	9-15B 2
1342448C1	6-5 61	1343875C1	9-55 30	1348127C1	9-13 9
1342484C3	6-69 7	1343890C2	9-79 1	1348127C1	9-15B 2
1342495C1	6-5 31	1343890C2	9-81 1	1348143C3	9-9
1342495C1	6-7 31	1343929C2	6-57 15	1348201C1	8-73 3
1342513C1	6-15 37	1343929C2	6-61 15	1348212C1	4-21 6
1342533C1	6-65 13	1343938C2	4-19 4	1348212C1	9-3B 51
1342534C1	6-65 29	1343938C2	9-97 4	1348226C1	9-75 17
1342537C1	6-65 22	1343982C1	9-43 19	1348227C1	9-31 1
1342538C1	6-65 22	1343982C1	9-55 25	1348231C1	9-27 13
1342539C1	6-65 22	1344025C1	9-57 18	1348243C1	9-31 5
1342540C1	6-65 17	1344026C1	9-57 11	1348244C1	9-31 6
1342600C2	6-25 25	1344098C1	6-57 16	1348257C1	8-3 61
1342622C1	6-45 44	1344098C1	6-61 16	1348264C1	2-3 11
1342629C2	9-113 10	1344099C1	6-57 20	1348264C1	8-7 47
1342630C2	9-113 11	1344099C1	6-61 20	1348264C1	8-43 26
1342641C1	8-3 14	1344112C1	9-71 41	1348264C1	8-65 27
1342645C3	6-5 22	1344158C3	9-43	1348284C2	6-97 12
1342645C3	6-7 22	1344158C3	9-55	1348287C1	6-25 26
1342645C3	6-13 37	1344178C1	6-57 19	1348291C2	8-11 21
1342645C3	6-15 33	1344178C1	6-61 19	1348300C1	7-13 70
1342645C3	6-17 33	1344234C1	6-57 27	1348302C1	8-73 12
1342645C3	6-41 33	1344234C1	6-61 27	1348309C1	8-7 55
1342645C3	6-45 34	1344243C2	9-41	1348316C1	6-21 23
1342723C2	7-7 1	1344243C2	9-41 36	1348316C1	6-25 35
1342729C1	6-41 47	1344244C1	9-39 3	1348319C1	6-91 1
1342729C1	6-43 2	1344248C1	9-45	1348323C1	6-97 11
1342730C1	6-43 41	1344248C1	9-59	1348335C1	8-3 11
1342851C1	6-5 3	1344250C2	9-49	1348337C1	8-3 13
1342851C1	6-7 3	1344333C1	6-57 29	1348340C1	8-73
1342851C1	6-77 22	1344333C1	6-61 29	1348342C3	8-5 16
1342852C1	6-15 2	1344390C1	9-93 26	1348346C1	8-3 36
1342854C2	6-5 22	1344478C1	5-5 4	1348346C1	8-15 36
1342854C2	6-7 22	1344478C1	5-7 4	1348381C1	8-7 45
1342854C2	6-15 33	134456A1	9-47 18	1348391C1	5-19 22
1342854C2	6-17 33	1346027C1	8-5	1348393C1	5-3 5
1342854C2	6-41 33	1346028C1	8-5 10	1348398C1	9-69 4
1342854C2	6-45 34	134608A1	4-3	1348399C1	2-21 11
1342864C2	8-25 54	134608A1	4-3	1348399C1	9-69 5
1342928C1	7-7 21	134608A1	4-3	1348408C1	5-9 44
1342940C1	5-29 22	134608A1	4-5	1348428C2	9-29 44
1342940C1	5-29 29	134608A1	4-7	1348451C1	8-43 14
134313A3	9-7 2	134608A1	4-9	1348465C1	9-25 13
134318A3	9-7 2	134608A1	4-9	1348465C1	9-25 35
1343288C2	4-9B 2	134608A1	4-9	1348479C1	9-25 36
1343288C2	6-55 44	134608A1	8-27	134850A1	8-7 1

ЦИФРОВОЙ ИНДЕКС

№ ДЕТАЛИ.	СТР.СБЫЛ.	№ ДЕТАЛИ.	СТР.СБЫЛ.	№ ДЕТАЛИ.	СТР.СБЫЛ.
134850A1	8-9	137430A1	4-9 51	142619C3	9-13 1
1348513C1	6-87 2	137630C2	3-31 26	142713A1	2-11 3
1348513C1	6-87 22	137700C6	3-35 1	142713A1	2-11B 19
1348513C1	6-97 16	137702C5	3-35 17	142713A1	2-11D 12
1348516C3	2-13 23	137702C5	3-39 17	142742A1	2-13 36
1348517C1	2-13 30	137704C2	3-35 20	143199A1	9-43 10
1348518C1	2-13 25	137704C2	3-39 20	143199A1	9-53 11
1348518C1	2-13B 25	137886A1	9-23 36	143214A1	9-53 12A
1348531C1	9-99 21	138-317	9-63 28	143309C1	9-95 3
1348536C1	9-15 28	138121A1	6-63 25	143309C1	9-95 13
1348540C1	7-13 75	138597	3-31	143739A1	8-9 12
1348552C1	9-25 34	138597	3-33	143740A1	8-9 11
1349038C1	5-37 23	138739A1	9-83 20	143906C1	6-47 5
1349060C1	8-15 30	138773A1	2-3 6	143921C1	6-67 15
1349158C1	6-71 18	138773A1	2-3 8	143921C1	6-69 15
1349182C1	6-69	138773A1	2-11D 28	143922C1	6-67 15
1349183C1	6-69 41	138969A1	5-3 15	143922C1	6-69 15
1349184C1	6-69 42	139059C1	6-49 36	143923C1	6-67 15
1349198C1	7-7	139059C1	6-49 44	143923C1	6-69 15
1349199C3	6-23 73	139060C2	6-49 40	143924C1	6-67 15
1349339C1	5-37 10	139060C2	6-49 45	143924C1	6-69 15
1349345C1	6-67 20	139202A2	5-3 2	143925C1	6-67 15
1349345C1	6-69 20	139217A1	5-29 19	143925C1	6-69 15
1349346C2	6-67 28	139241C3	8-3 2	144143C2	6-3 62
1349346C2	6-69 28	139307C3	6-85 20	144143C2	6-27 2
1349347C1	6-67 24	139327C1	6-85 40	144169C2	2-23 13
1349347C1	6-69 24	139329C1	6-85 39	144169C2	2-73 4
1349348C1	6-67 22	139395C1	6-71 43	144169C2	8-15 2
1349348C1	6-69 22	139402A1	8-9 14	144169C2	8-15 30
1349350C2	6-67 21	139404A1	8-9 16	144212C1	9-67 17
1349350C2	6-69 21	139405A1	8-9 17	144242C3	6-13 10
1349400C1	6-25 30	139577A2	8-49	144252C2	3-35 24
1349402C1	6-25 31	139789A3	2-19 10	144252C2	3-39 24
1349439C4	9-3	139912A2	9-33	144253C1	3-35 30
1349444C2	6-21 27	140-103	4-9B 4	144253C1	3-39 30
1349444C2	8-25 53	140-103	6-55 45	144348C1	6-45 4
1349450C1	6-85 8	140501A2	2-3 1	144486A1	8-9 13
1349466C1	6-81 31	140501A2	2-7	144487A1	8-9 10
135324A2	9-105 21	140549A1	4-37 29	144514A1	9-63 30
135511A1	9-57 2	140646A1	4-17 1	144847A1	9-65 12
135512A3	9-49	140668A2	9-21 1	145387C1	8-33 9
135512A3	9-57	140670A1	9-73 22	145388C1	8-33 10
135513A1	9-59 51	140670A1	9-75 25	145400C2	6-21 2
135514A1	9-59 52	140720C1	7-9 12	145474C1	9-3 42
135570A1	6-87 1	140906A3	8-55	145582C1	8-17
135725A3	2-19 13	140939A1	2-9 1	145590C1	8-17
136294A1	9-107	141002A2	2-5 37	145678C3	9-7 28
136296A1	9-107	141353A1	4-35B 17	148424C2	5-3 3
136298A1	9-107	141360A1	4-35B 31	148426C2	5-3 34
136299A1	9-107	141361A1	4-35B 35	148431C1	5-3 32
136300A1	9-107	141566A1	9-43 28	148480C1	5-3 53
136309A1	9-33 28	141566A1	9-55 34	148663C1	6-79 52
136433A1	6-49 35	141857A1	9-23 37	148740C1	6-51 9
136433A1	6-49 43	141950A2	4-47 1	148743C1	6-51 22
136893A1	9-71 38	141951A2	4-47 1	148920C1	5-3 44
137023A1	6-49 3	142-102	4-51 8	148921C1	5-3 6
137221A1	6-63 1	142002A1	9-113 13	148939C1	6-49 4
137316A3	5-21 8	142020A2	9-5B 37A	149011C1	6-73 22
137316A3	5-27 8	142020A2	9-5B 42A	149619C3	8-17
137316A3	9-17 29	142187A1	9-21 34	149619C3	8-19
137428A1	4-5	142597A1	9-27 27	149619C3	8-21
137428A1	4-9	142597A1	9-81 4	149636C1	8-31 4
137430A1	4-5 51	142619C3	9-11 12	149636C1	8-33 4

ЦИФРОВОЙ ИНДЕКС

№ ДЕТАЛИ.	СТР.СБЫЛ.	№ ДЕТАЛИ.	СТР.СБЫЛ.	№ ДЕТАЛИ.	СТР.СБЫЛ.
191842A2	4-47 6	1954474C4	3-33 10	1960750C1	4-29 18
192284A1	9-25 23	1954474C4	3-37 58	1960750C1	4-29B 18
192718A1	4-21 15A	1954474C4	3-41 58	1960750C1	4-41 13
192791A1	6-71 8	1954475C1	9-101	1960750C1	9-31 13
192792A1	6-3 2	1954490C2	9-103 14	1960763C3	9-25 27
192792A1	6-19 5	1954493C1	9-99 2	1960764C1	2-3 10
192792A1	6-71 9	1954494C1	9-99 18	1960765C2	4-21 11
192896A1	5-21 9	1954626C1	9-99 16	1960792C5	9-25 25
192896A1	5-27 12	1954650C1	9-51 22	1960793C5	9-25 4
192896A1	9-17 43	1954650C1	9-65 15	1960805C4	9-21 36
192929A2	9-103 7	1954714C1	9-97 11	1960839C1	9-17 7
193-1000	3-29 39	1954736C1	2-3 20	1960841C1	9-17 8
193-1000	3-37 59	1954736C1	9-99 5	1960849C1	9-25 10
193-1000	3-41 59	1954766C2	9-103 18	1961745C1	5-35 37
193-1000	4-11 18	1954790C1	9-101 5	1961747C1	5-35 44
193-1000	4-11B 18	195509A1	3-33 26	1961753C1	5-31 15
193-1000	4-13 19	195509A1	3-33 31	196244A1	3-35 39
193-1000	4-25 16	195509A1	3-37 56	196244A1	3-39 38
193-1000	4-31 6	195509A1	3-41 56	196245A2	3-33 17
193-1000	8-3 25	1955100C1	9-91 6	196246A1	3-33 33
193300A2	6-93 1	1955101C2	9-91 1	196246A1	3-37 54
193432A1	4-11B 3	1955102C1	9-91 3	196246A1	3-41 54
193432A1	4-31B 1	1955107C1	9-111 12	196248A1	3-33 30
193432A1	4-35B	1955121C1	7-11 7	196248A1	3-35 46
193432A1C	4-35B	1955122C2	7-11 8	196248A1	3-41 46
193432A2R	4-35B	1955123C1	7-11 20	196249A1	3-33 9
193478A1	6-65 15	1955126C2	7-11 21	196250A1	3-33 4
193855A2	3-35 34	1955134C2	7-11 22	196251A1	3-33 8
193855A2	3-39 34	1955135C1	7-11 23	196252A1	3-33 7
193855A2	4-13 24	1955202C1	4-29 1	196252A1	3-37 47
193857A1	6-89 1	1955202C1	4-29B 1	196252A1	3-37 50
193857A1	6-93 1	1955283C2	7-13 55	196252A1	3-41 47
193925A1	9-39 1	1955333C2	7-13 58	196252A1	3-41 50
194199A1	3-33 12	1955349C1	9-111 8	196254A1	6-93 1
194199A1	3-37 48	1955424C1	9-17 40	196262A1	3-33 6
194199A1	3-41 48	195551A1	4-17 28	196265A1	3-35 37
194322A1	9-83 52	195551A1	4-47 29	196265A1	3-39 37
194873A1	9-25 22	1957801C1	4-13 30	196266A2	3-33 16
194910A1	9-83	1957801C1	8-3 17	196267A1	3-35 45
195-81005	9-79 28	1957817C1	8-53 86	196267A1	3-41 45
195-81005	9-81 11	1957817C1	8-59 86	196294A1	5-23 26
195-81005	9-81 21	1957859C1	8-49 5	196294A1	5-27 10
195-81005	9-111 15	1957859C1	8-55 5	196338A1	5-21 5
195-81032	9-77 30	1957861C1	8-49 3	196338A1	5-27 5
195383A1	7-13 87	1957861C1	8-55 3	1963807C1	6-31 31
1954042C2	6-51 26	1957862C1	8-49 4	1963809C1	6-31 12
1954059C2	6-45 1	1957862C1	8-55 4	1963812C4	6-33 7
1954124C5	5-17 1	1957863C1	8-25 50	1963814C1	6-35 43
1954133C1	8-73 2	1957867C1	8-15 20	1963815C1	6-35 44
1954221C2	9-5 5	1957964C1	8-53 87	1963818C1	6-33 9
1954221C3	9-5 5A	1957964C1	8-59 87	1963822C1	6-33 8
1954223C2	9-5 14	1957965C1	8-53 88	1963837C1	6-69 8
1954223C4	9-5 14A	1957965C1	8-59 88	1963839C1	6-69 19
1954244C1	5-3 12	1958159C2	4-13 28	1963841C1	6-69 12
1954245C1	5-3 11	1958159C2	6-35 18	1963843C1	6-31 41
1954246C1	5-3 26	1958720C1	9-39 20	1963844C1	6-31
1954277C1	9-87 29	1958720C1	9-93 20	1963874C1	6-41 4
1954279C1	9-87 20	1958752C1	9-95 9	1963875C1	6-13 4
1954280C1	9-87 24	195917C1	9-97	1963875C1	6-15 5
1954283C1	9-87 19	195934A1	9-25 19	1963876C1	6-43 34
1954284C1	9-87 13	1960223C1	4-21 23	1963881C1	6-29 15
1954287C1	9-111 3	1960223C1	9-7 16	1963881C1	6-35 26
1954288C1	9-111 4	1960744C2	9-113 1	1963882C1	6-29 14

ЦИФРОВОЙ ИНДЕКС

№ ДЕТАЛИ.	СТР.ССЫЛ.	№ ДЕТАЛИ.	СТР.ССЫЛ.	№ ДЕТАЛИ.	СТР.ССЫЛ.
1963888C1	6-5 4	1965316C2	9-15 14	1971260C1	9-71 4
1963888C1	6-7 4	1965317C1	9-7	1971318C1	9-73 29
1963890C1	6-43 33	1968008C1	9-113 9	1971363C1	9-39 23
1963935C2	6-43 45	1968016C2	6-25 23	1971364C1	9-77 28
1963936C1	6-3 67	1968023C1	4-31 28	1971364C1	9-97 29
1963937C1	6-3 68	1968035C1	8-23 9	1971367C2	9-73 30
1963938C1	6-3 69	1968038C3	9-25 24	1971367C2	9-85 11
1963946C1	6-81 34	1968039C3	9-21 40	1971376C1	4-23 8
1964561C1	4-3 17	1968044C2	6-19 34	1971391C1	3-31 36
1964561C1	4-7 17	1968044A1	2-53	1971392C1	3-31 37
1964561C1	4-27 2	1968044A1	2-57	1971475C1	8-53 97
1964584C1	4-15 1	1968044A1	2-61	1971475C1	8-59 97
196458A1	3-35 44	1968052C1	4-53 32	1971490C1	8-19 44
196458A1	3-41 44	1968053C1	4-53 19	1971726C1	6-23 77
1964622C3	4-25 1	1968054C1	4-53 25	1971728C1	8-3 16
196465A1	3-33 5	1968056C2	9-93	1971801C2	8-53
196465A1	3-35 43	1968056C2	9-113 2	1971801C2	8-59
196465A1	3-41 43	1968057C1	4-53 8	1971848C2	8-3 43
196466A1	2-39 22	1968058C1	4-53 10	197288A1	9-109 19
196466A1	2-53 28	1968059C1	4-53 24	197289A1	9-109 18
196466A1	2-57 28	1968083C3	5-5 21	197290A1	9-109 8
196466A1	2-61 28	1968083C3	5-7 21	197291A1	9-109 9
1964672C1	4-17 16	1968083C3	7-5 57	1973956C1	9-3 20
1964672C1	9-95 35	1968088C1	7-5 64	1974405C1	6-91 41
1964673C1	4-53 12	1968100C3	9-27 1	1974405C1	6-93 41
1964725C1	4-37 28	1968108C2	9-109 21	1974428C1	9-29 46
1964726C1	4-37 27	1968120C1	9-27 26	1974525C2	3-27 14
1964727C1	4-37 26	1968122C1	2-21 12	1974525C2	3-29 40
1964728C1	4-37 19	1968123C2	9-111 11	1974527C2	9-111
1964729C1	4-37 31	1968127C1	9-23 5	1974527C2	9-113
1964730C1	4-37 21	1968127C1	9-25 2	1974530C2	9-113 1
1964731C1	4-37 1	1968129C1	4-53 30	1974531C1	9-113 6
1964732C1	4-37 16	1968130C1	4-53 31	1974534C1	9-111 11
1964734C1	4-37 11	1968161C1	6-87 1	1974537C1	9-113 3
1964735C1	4-37 18	1968168C3	9-27 25	1974538C1	9-113 2
1964736C1	4-37 32	196816C1	2-3 18	1974542C1	9-113 9
1964737C1	4-37 3	1968170C2	6-25 24	1974544C1	9-113 8
1964738C1	4-37 13	1968248C3	6-35	1974614C2	4-39 20
1964750C1	4-37 30	1968250C2	6-35 28	1974661C1	9-35 2
1964757C1	4-39 6	1968260C3	6-35 2	1974696C1	9-39 36
1964758C1	4-39 7	1968281C1	6-35 22	1974711C1	9-53 20
1964759C1	4-39 3	1968288C1	5-33 35	1974713C2	9-43
1964773C1	4-3 19	1968289C1	5-33 34	1974713C2	9-53
1964773C1	4-7 19	1968291C1	5-35 45	1974720C2	5-3 27
1964785C1	4-3 10	1968292C1	5-35 46	1974764C1	9-101 19
1964785C1	4-7 10	1968293C1	5-33	1974835C1	9-79 13
1964796C1	9-35 38	1968294C1	5-33	1974872C1	9-79 31
1964806C1	4-41 5	1968296C1	5-33 33	1974873C1	9-79 30
1964806C1	4-41 25	1968297C1	5-33 32	1974883CX	9-77
1964806C1	4-43 12	1968297C1	6-45 43	1974884CX	9-95
1964807C1	4-41 2	1968334C1	6-67 8	1974884CX	9-101
1964807C1	4-43 11	1968338C4	6-67 7	1975204C1	7-11 4
1964831C2	4-3 11	1968489C1	6-67 2	1975206C1	7-11 17
1964831C2	4-7 11	1968499C1	6-51 17	1975213C2	7-11 9
1964859C6	4-3 3	1969527C1	5-29 4	1975266C1	7-11 13
1964859C6	4-7 3	197095A1	3-33 14	1975290C1	7-11 15
1964859C6	4-23	197095A1	3-37 51	1975424C1	6-27 6
1964859C6C	4-23	197095A1	3-41 51	1975438C1	6-27 7
1964859C6R	4-23	1971243C1	8-27 8	1975499C1	6-69 10
1964916C3	4-21 15	1971247C2	9-41	1975500C1	6-69 11
1964958C1	4-47 20	1971248C1	9-91 6	1975713C1	9-79 54
1965312C3	9-15 13	1971249C1	9-91 8	1975760C2	9-77 33
1965315C2	9-15 12	1971259C1	3-29 41	1975782C1	2-13 7

ЦИФРОВОЙ ИНДЕКС

№ ДЕТАЛИ.	СТР.ССЫЛ.	№ ДЕТАЛИ.	СТР.ССЫЛ.	№ ДЕТАЛИ.	СТР.ССЫЛ.
1975782C1	4-29 13	1978363C2	8-47 1	1981845C1	9-49 45
1975782C1	4-29B 13	1978410C1	4-29 33	1981845C1	9-63 42
1975782C1	9-31 3	1978410C1	4-29B 33	1981849C2	9-47 19
1975782C1	9-73 21	1978426C1	3-35 36	1981852C3	9-49B
1975782C1	9-75 16	1978426C1	3-39 36	1981906C3	6-53 1
1975782C1	9-75 22	1978431C1	9-19 11	1981941C3	9-39 29
1975823C2	3-27 2	1978450C2	9-27 38	1981942C4	9-39 30
1975866C1	9-113 14	1978464C2	8-11 19	1981968C2	9-11 7
1975919C1	5-3 28	1978480C2	5-5 23	1981986C1	9-5 7
1975919C1	9-35 4	1978480C2	5-7 23	1981988C1	9-5 16
1975919C1	9-37 9	1978481C1	5-5 16	1982004C1	9-67 7
1975919C1	9-39 25	1978481C1	5-7 16	1982004C1	9-67 21
1975919C1	9-41 31	1978482C1	5-5 22	1982005C1	9-67 6
1975957C1	9-43 20	1978482C1	5-7 22	1982005C1	9-67 20
1975957C1	9-55 26	1978484C2	8-47	1982052C2	9-67 12
1975959C4	3-29 1	1978549C4	6-97 11	1982053C2	9-67 13
1975966C1	3-29 21	1978556C2	6-75 2	1982103C1	9-11 16
1975973C1	3-29 5	1978557C2	6-75 3	1982103C1	9-13 3
1975974C1	3-29 6	1978558C3	6-75 1	1982141C1	9-13 15
1976744C2	6-19 20	1978558C3	6-75B 1	1982142C1	9-13 17
1976744C2	8-47 10	1978738C1	9-5 3	1982156C3	9-13 12
1976746C1	7-13 86	1978738C1	9-5 9	198242A3	4-17 1
1976746C1	8-47 5	1978738C1	9-5 18	1983218C2	4-13 16
1976749C1	8-47 9	1978738C1	9-11 31	1983218C2	6-31 47
1976753C1	9-111 3	1979024C1	9-19 16	1983285C1	4-29 31
1976754C1	9-111 4	1979025C1	9-19 17	1983286C1	4-29 28
1976758C1	8-3 7	1980226C1	8-51 35	1983286C1	4-29B 28
1976786C1	5-7 25	1980226C1	8-57 35	1983288C1	4-39 7A
1976794C1	5-5 26	1980226C1	8-61 15	1983363C2	4-5 45
1976799C1	5-7 26	1980227C1	8-51 36	1983363C2	4-9 45
1976861C1	8-21	1980227C1	8-57 36	1983391C1	4-17 4
1977350C1	4-17 11	1980227C1	8-61 16	1983391C1	4-43 7
1977459C1	9-79 50	1980302C2	8-51 32	1983391C1	9-95 24
1977462C2	7-3 9	1980302C2	8-57 32	1983394C2	4-3 26
1977463C1	3-29 9	1980302C2	8-61 12	1983394C2	4-7 26
1977582C2	9-35 3	1981068C1	6-35 46	1983394C2	4-9B 8
1977657C1	9-79 52	1981069C2	6-33 19	1983394C2	4-17 1A
1977658C1	9-79 51	1981070C1	6-35 3	1983630C1	4-29 29
1977659C2	9-37 3	1981071C1	6-35 30	1983630C1	4-29B 29
1977660C2	9-37 2	1981089C1	6-35 45	1983640C1	4-11 44
1977661C1	9-37 1	1981127C3	6-35 29	1983640C1	4-11B 44
1977662C1	9-37 5	1981142C2	6-29 45	1983805C1	9-15
1977663C1	9-37 4	1981187C1	7-7 12	1986552C2	8-5 11
1977664C1	9-93 23	1981205C1	6-3 6	1986565C1	8-35 3
1977665C1	9-93 22	1981207C1	6-5 50	1986628C1	8-51 40
1977668C1	9-95 37	1981207C1	6-9 50	1986628C1	8-57 40
1977683C1	5-5 2	1981208C1	6-25 36	1986628C1	8-61 20
1977683C1	5-7 2	1981213C1	6-5 44	1986857C1	6-31 21
1977716C1	8-29 3	1981213C1	6-9 44	1986880C1	8-9 20
1977735C1	9-51 21	1981233C2	6-71 35	1986883C1	7-11
1977737C1	9-37 7	1981235C2	6-27 5	1986911C1	8-35 10
1977738C1	9-37 6	1981236C1	5-37	1986912C1	8-35 9
1977865C1	9-37 10	1981270C1	6-67 9	1986932C1	7-11
1977905C2	9-91 10	1981270C1	6-69 9	1986938C1	8-61 24
1977916C1	9-93 24	1981301C2	6-35	1986938C1	8-67 4
1977918C2	9-93 25	1981327C1	6-67 35	1986973C1	8-71 41
197793A1	9-47	1981327C1	6-69 35	1987022C1	6-59 40
197793A1	9-61	1981771C2	9-89 11	1987022C1	6-61B 40
1977941C2	9-79 2	1981818C1	9-43 11	1987149C1	9-79 26
1977988C1	9-77 35	1981818C1	9-53 13A	1987155C1	6-57 28
1977988C1	9-97 35	1981829C1	9-43 18	1987155C1	6-61 28
1978362C1	5-15 1	1981829C1	9-45 11	1987186C2	9-49B 49
1978363C2	8-41 1	1981834C1	9-47 7	1987208C2X	9-93

ЦИФРОВОЙ ИНДЕКС

№ ДЕТАЛИ.	СТР.ССЫЛ.	№ ДЕТАЛИ.	СТР.ССЫЛ.	№ ДЕТАЛИ.	СТР.ССЫЛ.
1987219C2	9-57	1994580C1	8-49 18	1997876C1	6-63 73
1987247C2	9-87 2	1994580C1	8-55 18	1997877C1	6-63 20
1987290C1	9-57	1994581C1	5-15 13	1997879C1	6-63 13
1987301C1	6-75B 3	1994581C1	8-49 22	1997880C1	6-63 19
1987302C1	6-75B 2	1994581C1	8-55 22	1997881C1	6-63 30
1987379C1	4-29 30	1994581C1	8-61 3	1997882C1	6-63
1987421C1	4-19 1	1994583C2	6-3 61	1997885C1	6-63 22
1987422C1	4-5 30	1994583C2	6-27 1	1997886C1	6-67 23
1987422C1	4-7 30	1994584C2	6-31 22	1997886C1	6-69 23
1987445C1	8-29 11	1994591C4	5-9 1	1997888C1	6-15 9
1987508C1	4-47 25	1994591C4	5-15	1997888C1	6-41 9
1987509C1	4-47 26	1994609C2	6-3 63	1997891C1	6-63 23
1987530C1	4-47	1994609C2	6-27	1997893C1	6-63 25
1987588C1	4-11 14	1994612C1	8-41 10	1997894C1	6-63 25
1987588C1	4-11B 14	1994612C1	8-61 24	1997895C1	6-63 25
198834A1	3-27 7	1994613C1	8-61 24	1997907C1	6-63 10
198834A2	3-29 44	1994613C1	8-65 7	1997920C1	6-65 24
198883A1	2-3 5	1994615C2	6-31 11	1997923C1	6-63 28
198983A1	9-73 11	1994615C2	6-31 24	1997924C1	6-63 32
1989917C1	5-3 1	1994675C2	6-29 1	1997940C1	6-79 41
1990548C4	9-49B	1994699C1	8-61	1997941C1	6-77 10
1990549C1	6-55 13	1997369C1	6-49 41	1997941C1	6-83 75
1990565C1	9-39 26	1997371C1	6-5 54	1998013C1	9-7 27
1990583C1	9-73 32	199740A1	9-95 40	1998066C1	9-13 13
1990583C1	9-75 24	1997421C1	6-49 15	1998150C1	9-7 26
1990584C1	9-93 13	1997422C1	6-49 50	1998778C2	2-19 8
1990625C1	8-69 25	1997422C1	7-7 8	1998799C2	2-19 4
1990643C1	9-47 4	1997446C2	6-41 1	1998800C2	2-19 5
1990645C1	9-47 2	1997446C2	6-43 1	199884C1	6-79 53
1990645C1	9-51	1997459C1	6-81	1998851C1	2-13 11
1990647C2	9-49	1997463C1	6-81 32	1998851C1	2-13B 11
1990647C2	9-51	1997465C1	6-81 20	1998855C2	2-19 1
1990666C1	9-73 3	1997475C1	6-83 93	1998858C1	2-13 13
1990667C1	9-73 8	1997476C1	6-71 34	1998858C1	2-13B 13
1990668C1	9-73 7	1997477C1	6-81 55	1999514C1	8-29 12
1990669C1	9-73 6	1997479C1	6-77 12	1999689C1	8-69 16
1990670C1	9-75 6	1997479C1	6-81 66	1999691C1	9-43
1990671C1	9-75 7	1997561C2	6-77 6	1999691C1	9-53
1990672C1	9-75 8	1997561C2	6-81 63	1999692C1	9-49B
1990756C2	9-101 3	1997571C1	6-81 1	1999693C1	9-43 9
1990757C2	9-99 1	1997576C1	6-81 46	1999693C1	9-53 9
1990757C2	9-101 1	1997579C1	6-85 38	1999713C1	8-69 24
1990758C2	9-103 30	1997585C2	6-79 59	1999718C2	8-69
1990761C2	9-79 29	1997585C2	6-83 77	1999719C2	8-69
1990951C1	9-35 39	1997585C2	8-7 41	1999720C2	8-69
1990951C1	9-39 25	1997689C1	6-77 1	1999722C2	8-69
1990951C1	9-79 41	1997689C1	6-83 71	1999755C3	4-11 15
1990951C1	9-93 4	1997690C1	6-77 15	1999755C3	4-11B 15
1990952C1	9-35 40	1997698C1	6-77	1999755C3	9-105
1990952C1	9-39 25	1997698C1	6-83 70	1999766C1	9-83 28
1990952C1	9-93 21	1997705C1	6-49 2	1999808C1	9-83 12
1990953C1	9-39 25	1997786C2	6-65 14	1999808C1	9-87 10
1990953C1	9-71 41	1997814C1	6-77	1999922C1	9-103 1
1990953C1	9-79 43	1997814C1	6-79	1999922C2	9-103 1
1990953C1	9-93 4	1997817C1	6-79 38	1999928C1	9-101 17
1994514C1	8-35	1997820C1	6-79 36	1999934C3	9-43
1994515C1	8-35 1	1997821C1	6-79 44	1999934C3	9-45
1994517C1	8-35	1997822C1	6-79 43	1999934C3	9-47
1994566C1	5-15 3	1997823C1	6-79 49	1999934C3	9-49
1994575C2	8-61	1997824C1	6-77 24	1999934C3	9-49B
1994576C1	8-61 1	1997825C1	6-79 58	1999934C3	9-51
1994577C1	8-61 10	1997853C1	5-33 21	1999936C4	9-53
1994580C1	5-15 12	1997874C1	6-63 5	1999936C4	9-55

ЦИФРОВОЙ ИНДЕКС

№ ДЕТАЛИ.	СТР.СЫЛ.	№ ДЕТАЛИ.	СТР.СЫЛ.	№ ДЕТАЛИ.	СТР.СЫЛ.
1999936C4	9-57	201-305	6-71 28	214-1544	3-31 6
1999936C4	9-59	201-306	6-21 10	214-3280	2-13 4
1999936C4	9-61	201-306	6-25 12	214-3280	2-13B 4
1999936C4	9-63	201-306	8-43 19	214-3288	2-13 6
1999936C4	9-65	201-306	8-65 21	214-3288	2-13B 6
1999940C1	8-69 17	201-306	8-67 9	217-1012	3-41 52
1999943C1	9-111 16	201-307	5-9 6	217-103	2-3 3
1999944C3	8-69 18	201-308	5-9 3	217-103	2-51 19
1999947C3	9-47	201-308	8-15 12	217-103	2-55 19
1999971C3	9-93 1	201-310	6-21 16	217-103	2-59 19
1999972C1	9-93 3	201-315	8-11 12	217-103	3-35 5
1999998C1	9-93 16	201-320	7-13 77	217-103	3-39 5
1999999C2	9-93 30	201-332	7-13 39	217-1034	3-9 3A
201-101	5-5 28	201-334	8-23 30	217-1061	3-9 5
201-101	5-9 12	201-353	8-3 58	217-1061	3-11 5
201-101	6-21 6	201-401	6-3 20	217-1061	3-13 5
201-101	6-21 37	201-401	8-7 25	217-120	3-13 11
201-101	6-25 20	201-402	6-23 60	217-151	2-3 9
201-101	6-79 65	201-402	6-71 31	217-185	2-11B 25
201-101	6-83 78	201-402	7-13 73	217-185	2-11D 17
201-101	7-5 42	201-403	8-23 6	217-292	3-13 11A
201-101	7-11 27	201-405	8-3 51	217-312	8-7 56
201-101	8-7 19	201-407	8-15 12	217-40	2-17 6
201-101	8-11 4	201-408	5-9 33	217-402	2-11B 17
201-101	8-11 22	201-409	6-23 54	217-402	2-11D 30
201-101	8-47 6	201-409	8-23 13	217-405	2-11B 16
201-101	8-61 27	201-412	5-7 32	217-405	2-11D 29
201-102	5-5 9	201-420	6-21 13	217-429	3-9 2
201-102	5-7 9	201-428	8-73 13	217-429	3-11 2
201-102	5-9 9	201-900	8-61 25	217-430	8-43 24
201-102	6-23 51	202013C2	9-111 13	217-430	8-65 25
201-102	6-63 35	205-107	9-79 53	217-430	8-67 33
201-102	7-13 30	205-61	4-21 16	217-432	2-45 9
201-102	8-11 25	205369R91	6-77 3	217-432	3-15 33
201-103	6-21 40	205369R91	6-83 70B	217-432	3-17 33
201-103	6-25 15	20879D	6-65 18	217-433	9-5B 35
201-103	8-43 3	211-1007	6-35 13	217-439	2-37 20
201-103	8-65 2	211-1007	8-53 53	217-442	6-3 2
201-103	8-67 6	211-1007	8-59 53	217-87	2-19
201-104	5-19 23	211-1012	6-11 5	218-1254	6-71 12
201-104	8-3 29	211-1012	6-13 5	218-1279	8-61 6
201-104	8-3 33	211-1012	6-29 39	218-1280	8-9 24
201-105	8-5 17	211-1012	6-31 5	218-5057	6-13 15
201-105	8-5 20	211-1311	4-35B 21	218-5103	6-9 61
201-105	8-15 70	213-124	6-53 10	218-5105	6-43 43
201-105	8-47 2	213-124	6-55 19	218-5153	6-21 43
201-107	8-73 9	213-126	9-9 12	218-5153	6-33 30
201-120	6-21 28	214-1315	2-41 22	218-5154	6-29 40
201-120	8-25 55	214-1316	2-11B 26	218-5155	6-3 46
201-126	6-79 60	214-1316	2-11D 15	218-5155	6-23 70
201-126	6-83 82	214-1318	2-41 22	218-5155	6-27 12
201-126	7-13 79	214-1404	3-9 16	218-5155	6-51 41
201-132	8-7 4	214-1404	3-11 16	218-5155	6-85 6
201-303	5-5 12	214-1404	3-13 16	218-5155	7-9 21
201-303	5-7 12	214-1410	3-31 20	218-5155	8-3 5
201-304	5-7 29	214-1412	2-11B 24	218-5155	9-3 4
201-304	6-23 83	214-1412	2-11D 18	218-5156	6-3 28
201-304	7-3 36	214-1428	2-13 14	218-5156	6-19 10
201-304	7-11 24	214-1428	2-13B 14	218-5156	8-37 7
201-304	7-13 83	214-1428	3-33 2	218-5157	8-19 49
201-304	8-7 29	214-1428	3-35 33	218-5157	9-3 6
201-304	8-11 9	214-1428	3-39 33	218-5158	5-9 45
201-304	8-23 2	214-1432	2-13B 38	218-5158	6-3 48

ЦИФРОВОЙ ИНДЕКС

№ ДЕТАЛИ.	СТР.ССЫЛ.	№ ДЕТАЛИ.	СТР.ССЫЛ.	№ ДЕТАЛИ.	СТР.ССЫЛ.
218-5158	8-41	2	221-659	5-29	6
218-5160	8-3	48	221-659	5-37	26
218-5206	6-27	8	221-847	6-19	6
218-5206	6-29	47	221-850	8-21	73
218-5206	6-35	7	221362A1	6-89	1
218-5206	6-35	16	221362A1	6-93	1
218-5206	6-35	32	221545A1	4-13	42
218-5206	8-39	3	221546A1	4-13	43
218-5206	8-49	8	222-102	3-9	13
218-5206	8-55	8	222-102	3-11	13
218-5207	8-21	66	222-153	2-41	26
218-5207	8-39	9	222-21	3-9	6
218-5209	6-23	86	222-21	3-11	6
218-5209	6-77	26	222-21	3-13	8
218-5209	8-9	2	222-21	3-13	9
218-5209	8-39	7	222-22	2-41	27
218-5209	8-41	4	222-41	3-9	6
218-5209	8-61	8	222-41	3-11	6
218-5210	8-9	8	222-41	3-13	3
218-5210	8-39	5	222-41	3-13	6
218-5211	5-15	8	222-42	2-41	24
218-5211	6-21	33	222-762	3-3	30
218-5212	8-9	18	222-762	3-5	30
218-5212	8-39	34	222-993	2-29	18
218-5351	6-63	79	222-993	2-31	19
218-5450	6-25	33	222665A1	6-89	1
219-1	5-29	35	222771A1	9-65	12
219-14	8-31	5	223350A2	2-3	35
219-14	8-33	5	223357A1	9-103	9
219-14	8-35	5	223395A1	9-43	
219-14	9-5B	45	223395A1	9-53	
219-14	9-13	18	223565A1	4-5	56
219-17	5-17	16	223565A1	4-9	56
219-17	5-23	19	223730A1	6-79	63
219-17	5-25	33	223730A1	6-83	98
219-23	9-5B	33	223730A1	8-7	7
219-36	5-39	19	223769A1	6-87	7
219-36	5-39	26	223769A1	6-89	7
219-404	5-23	34	223769A1	6-95	5
219-8	5-25	13	223769A1	6-97	31
219-8	5-25	21	224081A1	5-19	8
219-86	9-5	24	224475A2	3-27	19
219-87	9-5	8	224475A2	3-29	34
219-87	9-5	17	224497A2	5-19	4
219-87	9-5	24	224619C2	9-11	11
219-87	9-5B	48	224619C2	9-13	31
219530H1	6-15	44	224730A1	9-83	
22-611	4-21	18	224731A1	9-83	54
220199A1	6-73	5	224732A1	9-83	59
220200A1	6-73	14	224734A1	9-83	53
220300A1	6-71	1	224900A1	3-27	33
220355A1	3-29	8	224900A1	3-29	30
220358A3	3-29	22	224968C2	8-43	12
220359A1	3-29	22	224968C2	8-65	15
220560A1	6-73	30	224968C2	8-67	17
220617A1	6-5	8	225-14105	4-51	14
220617A1	6-7	8	225-14106	4-9B	6
220888A1	8-7	46	225-14106	6-55	47
220941A1	9-73	20A	225-14110	4-25	4
221-1101	8-43	25	225-14210	3-27	23
221-1101	8-65	26	225-14210	3-29	19
221-1101	8-67	22	225-14210	3-29	38
221-62	6-23	88	225-14210	3-29	46
225-14210			225-14210		
225-14210			225-14210		
225005A1			225006A1		
225119C1			225119C1		
225119C1			225119C1		
225151A1			225151A1		
225153C1			225153C1		
225153C1			225153C1		
225164C1			225164C1		
225164C1			225164C1		
225165C1			225165C1		
225165C1			225165C1		
225166C1			225166C1		
225166C1			225166C1		
225168C1			225168C1		
225168C1			225168C1		
225199A1			225199A1		
225315C1			225315C1		
225318C1			225318C1		
225388A2			225388A2		
225388A2			225388A2		
225390A2			225390A2		
225390A2			225390A2		
225398A2			225398A2		
225399A2			225399A2		
225399A2			225399A2		
225500A1			225500A1		
225500A1			225500A1		
226390A2			226390A2		
226395A1			226395A1		
226560A1			226560A1		
226560A1			226560A1		
226637A1			226637A1		
226666A1			226666A1		
226702A1			226702A1		
227240A1			227240A1		
227240A1			227240A1		
227414A1			227414A1		
227546A1			227546A1		
227546A1			227546A1		
227748A3			227748A3		
228154A1			228154A1		
228156A1			228156A1		
228229A2			228229A2		
228273A1			228273A1		
228340A1			228340A1		
228398A1			228398A1		
228465A1			228465A1		
228760A1			228760A1		
229034A1			229034A1		
229035A1			229035A1		
229359A1			229359A1		
229424A2			229424A2		
229425A2			229425A2		
229428A1			229428A1		
229429A1			229429A1		
229465A3			229465A3		
229466A3			229466A3		
229593A1			229593A1		
229596A2			229596A2		
229856A1			229856A1		
4-25	37				
3-33	27				
3-33	28				
4-5	78				
4-9	78				
9-17	44				
4-5	74				
4-9	74				
4-5	70				
4-9	70				
4-5	73				
4-9	73				
4-5	75				
4-9	75				
4-5	71				
4-9	71				
6-5	1				
8-39	16C				
8-39	16B				
5-5	1				
5-11					
5-7	1				
5-13					
5-19	17				
5-19	18				
8-3	32				
6-79	69				
6-83	99				
8-7	9				
8-7	8				
8-7	2				
9-47	7				
9-61	5				
6-5	60				
4-11	1				
8-23	36				
2-3	13				
2-7	3				
9-11	15				
9-49					
9-57					
9-63					
8-15	56				
2-59					
2-51					
5-45					
6-89	8				
5-3	19				
6-7	1				
6-9	60				
4-45	1				
9-9	35				
9-9	23				
2-19	9				
9-23	1				
9-23	1				
9-27	3				
9-27	4				
9-23	32				
9-23	32				
6-49	29				
2-9	12				
9-9					

ЦИФРОВОЙ ИНДЕКС

№ ДЕТАЛИ.	СТР.СБЫЛ.		№ ДЕТАЛИ.	СТР.СБЫЛ.		№ ДЕТАЛИ.	СТР.СБЫЛ.	
229936A1	9-3B	59	231-5145	4-29	25	235011A3	4-9	61
229937A1	9-3B	58	231-5145	4-29B	25	235011A3	8-27	1
229990A1	9-9	31	231-5145	7-3	13	235337A1	3-33	32
229992A1	9-9	30	231-5145	8-29	6	235337A1	3-37	53
229993A1	9-9	32	231-5145	8-29	18	235337A1	3-41	53
229994A1	9-9	33	231-5145	9-71	47	235628A1	5-29	14
230-4115	9-45	2A	231-5145	9-73	5	235913A2	6-43	23
230-42116	9-65		231-5145	9-75	5	235944A4	9-29	45
230-4215	9-45	10	231-5146	6-55	5	236596A1	4-7	27
230-4215	9-57	21	231004A1	5-29	1	236598A1	4-7	23
230-4215	9-59		231007A1	5-39		236996A3	9-71	1
230-4215	9-59	63	231008A1	5-39		237-6002	8-49	17
230-4216	9-61	4	231009A1	5-39	15	237-6002	8-55	17
230-42409	4-51	10	231010A1	5-39	15	237-6003	6-29	48
230-4714	3-27	18	231012A1	5-33		237-6003	6-35	8
230-4714	3-29	43	231012A1	5-35		237-6003	6-35	17
230-4715	6-57	26	231013A1	5-33		237-6003	6-35	33
230-4715	6-61	26	231014A1	5-29	36	237-6003	8-39	4
230-4715	9-49	42	231015A1	5-29		237-6003	8-49	9
230-4715	9-57	15	231020A2	5-31	13	237-6003	8-55	9
230-4715	9-57	15	231021A2	5-31	14	237-6004	5-5	13
230-4715	9-63	39	231022A1	5-37	4	237-6004	5-7	13
230-4715	9-63	49	231023A1	5-37	5	237-6004	6-9	62
230114A1	9-23	3	231024A1	5-37	24	237-6004	6-21	44
230115A1	9-23	3	231029A1	5-43	1	237-6004	6-25	34
230135A1	6-15	1	231061A1	8-15		237-6004	6-33	31
230135A2	6-15	1	231089A1	8-15	74	237-6004	8-15	21
230135A2	6-17	1	231413A2	2-9	2	237-6004	8-21	67
230318A1	8-37	9	231800A1	9-81	12	237-6004	8-21	83
230682A1	3-29		231813A2	9-29	47	237-6004	8-39	10
231-14412	9-7	10	231814A2	9-29	48	237-6005	4-13	33
231-1444	9-23	12	231857A6	9-23	7	237-6005	6-29	41
231-1444	9-23	17	232-4117	5-25	24	237-6005	8-21	64
231-1444	9-23	29	232-4117	9-43	26	237-6005	8-21	84
231-1444	9-25	7	232-4117	9-55	32	237-6006	4-13	17
231-1444	9-27	17	232-46114	5-33	27	237-6006	5-5	29
231-1444	9-27	39	232-4616	5-25	12	237-6006	5-7	30
231-1444	9-29	56	232-4616	6-57	39	237-6006	5-9	13
231-1444	9-45	16	232-4616	6-61	39	237-6006	6-3	21
231-1444	9-49	38	232350A3	8-23	38	237-6006	6-3	47
231-1444	9-57	17A	232351A2	8-23	39	237-6006	6-13	16
231-1444	9-59	37	232352A2	8-23	37	237-6006	6-13	18
231-1444	9-63	35	232353A1	8-25	48	237-6006	6-21	7
231-1444	9-65	11	232355A3	8-23	35	237-6006	6-21	38
231-1444	9-77	24	232357A1	8-11	18	237-6006	6-23	71
231-4115	9-59	50	232545A1	2-3	1	237-6006	6-23	74
231-4115	9-81	13	232545A1	2-7		237-6006	6-23	84
231-4116	9-5B	31	232615A2	9-15D	10	237-6006	6-23	87
231-4117	5-25	20	232616A2	9-15D	17	237-6006	6-23	90
231-4206	9-47	6	232616A3	9-15B	9	237-6006	6-25	21
231-42110	9-9	16	232617A1	9-15B	4	237-6006	6-27	9
231-46010	4-37	23	232617A1	9-15D	13	237-6006	6-27	13
231-4618	7-9	9	232881A3	4-7	1	237-6006	6-31	48
231-4644	6-61B	64	232948A1	4-11	25	237-6006	6-43	44
231-5144	4-19	11	232948A1	4-11B	25	237-6006	6-51	42
231-5144	4-29	19	232948A1	9-103	5	237-6006	6-63	80
231-5144	4-29B	19	233701A2	2-5	37	237-6006	6-77	26A
231-5144	4-41	15	233790A1	9-15D	12	237-6006	6-79	62
231-5144	9-73	9	234017A1	2-3	34	237-6006	6-79	66
231-5144	9-75	9	234017A1	9-103	47	237-6006	6-83	79
231-5144	9-97	8	234424A1	8-23	21	237-6006	6-83	84
231-5144	9-97	15	23443R1	9-13	14	237-6006	6-85	7
231-5145	4-25	41	235009A2	4-21	14	237-6006	7-3	37

ЦИФРОВОЙ ИНДЕКС

№ ДЕТАЛИ.	СТР.СЫЛ.		№ ДЕТАЛИ.	СТР.СЫЛ.		№ ДЕТАЛИ.	СТР.СЫЛ.	
238-6012	5-5	35	238-6014	6-71	33	238-6021	8-53	61
238-6012	5-7	31	238-6014	6-79	61	238-6021	8-59	61
238-6012	5-7	35	238-6014	6-83	83	238-6025	8-3	53
238-6012	5-9	14	238-6014	7-11	6	238-6029	6-21	18
238-6012	5-9	22	238-6014	7-11	11	238-6040	5-11	10
238-6012	5-9	25	238-6014	7-13	32	238-6040	5-13	10
238-6012	5-9	34	238-6014	7-13	41	238-6112	8-41	9
238-6012	5-15	25	238-6014	7-13	42	238-6112	8-61	23
238-6012	5-19	24	238-6014	7-13	71	238-6112	8-65	6
238-6012	6-3	22	238-6014	7-13	78	238-6112	8-67	3
238-6012	6-13	23	238-6014	8-11	26	238-6116	8-45	31
238-6012	6-21	8	238-6014	8-23	14	238-6116	8-65	36
238-6012	6-21	29	238-6014	8-23	31	238-6116	8-67	25
238-6012	6-21	39	238-6014	8-53	94	238-6117	5-9	2
238-6012	6-23	75	238-6014	8-59	94	238-6117	8-41	8
238-6012	6-23	80	238-6015	5-15	16	238-6117	8-61	22
238-6012	6-23	85	238-6015	8-49	21	238-6117	8-65	5
238-6012	6-25	22	238-6015	8-53	73	238-6117	8-67	2
238-6012	6-71	19	238-6015	8-55	21	238-6118	8-37	6
238-6012	6-79	67	238-6015	8-59	73	238-6125	8-39	13
238-6012	6-83	80	238-6016	5-5	22A	238-6137	8-17	9
238-6012	7-3	38	238-6016	5-7	22A	238-6137	8-21	77
238-6012	7-3	41	238-6016	6-3	18	238-6212	6-3	76
238-6012	7-5	44	238-6016	6-3	70	238-7018	6-25	28
238-6012	7-5	50	238-6016	6-21	15	238-7037	6-63	14
238-6012	7-5	55	238-6016	6-21	26	238-7115	2-29	10
238-6012	7-11	18	238-6016	6-21	42	238-7115	2-31	8A
238-6012	7-11	26	238-6016	6-25	14	238-8011	8-21	69
238-6012	7-11	29	238-6016	6-25	17	238-8011	8-21	82
238-6012	7-13	85	238-6016	6-79	70	238-8015	8-21	55
238-6012	8-7	21	238-6016	6-83	100	238-8015	8-21	85
238-6012	8-7	27	238-6016	8-7	6	238-8112	8-19	43
238-6012	8-7	31	238-6016	8-7	10	238-8112	8-21	80
238-6012	8-11	6	238-6016	8-23	8	238758A1	6-85	1
238-6012	8-11	11	238-6016	8-23	29	239-5112	6-71	20
238-6012	8-11	14	238-6016	8-43	5	239385A4	9-19	5
238-6012	8-11	24	238-6016	8-43	21	239546A1	5-43	
238-6012	8-15	22	238-6016	8-65	4	240556A1	4-53	1
238-6012	8-23	4	238-6016	8-65	23	240677A1	5-43	3
238-6012	8-23	23	238-6016	8-67	8	240677A1	5-43	3
238-6012	8-23	26	238-6016	8-67	11	240677A1	5-43	3
238-6012	8-25	64	238-6018	5-5	38	240677A1	5-43	3
238-6012	8-47	8	238-6018	5-7	38	240677A1	5-45	3
238-6012	8-53	75	238-6018	5-9	8	240685A1	5-43	3
238-6012	8-59	75	238-6018	5-15	23	240686A1	5-43	4
238-6012	8-61	26	238-6018	5-19	3	240686A1	5-43	4
238-6012	8-61	29	238-6018	5-19	19	240686A1	5-43	4
238-6013	8-49	30	238-6018	5-19	25	240686A1	5-43	4
238-6013	8-55	30	238-6018	8-3	31	240686A1	5-43	4
238-6014	5-5	11	238-6018	8-3	35	240686A1	5-45	4
238-6014	5-5	36	238-6018	8-23	34	240686A1	5-45	4
238-6014	5-7	11	238-6018	8-25	56	240866A1	9-97	13
238-6014	5-7	34	238-6018	8-73	10	240869A1	9-77	14
238-6014	5-7	36	238-6018	8-73	14	240871A1	9-77	22
238-6014	5-9	11	238-6020	8-53	60	240873A1	9-95	38
238-6014	5-9	19	238-6020	8-59	60	240875A1	9-83	1
238-6014	6-3	26	238-6021	5-9	5	240876A1	9-83	2
238-6014	6-19	35	238-6021	8-3	45	240877A1	4-19	10
238-6014	6-23	53	238-6021	8-5	19	240877A1	9-97	7
238-6014	6-23	55	238-6021	8-5	22	240885A1	9-97	22
238-6014	6-23	62	238-6021	8-15	14	240886A1	9-97	23
238-6014	6-63	37	238-6021	8-15	72	241173A1	2-11B	33
238-6014	6-71	30	238-6021	8-47	4	241173A1	2-11D	23

ЦИФРОВОЙ ИНДЕКС

№ ДЕТАЛИ.	СТР.ССЫЛ.	№ ДЕТАЛИ.	СТР.ССЫЛ.	№ ДЕТАЛИ.	СТР.ССЫЛ.
241189A1	9-47 1	246405A1	8-49 11	253732A2	3-39 8
241189A1	9-61 1	246405A1	8-55 11	253764A1	2-11B 30
241196A1	9-47	246895A1	9-15B 1	253764A1	2-11D 22
241196A1	9-49	247285A1	5-39 3	253784A1	2-11B 23
241196A1	9-49B	247289A1	5-39 18	253784A1	2-11D 16
241196A1	9-51	247290A1	5-29 26	253858A1	2-11B 34
241206A1	9-49B 69	247297A1	5-31 6	253858A1	2-11D 27
241210A1	9-49B 68	247298A1	5-31 10	253865A1	2-11B 28
241951A4	9-29 54	247305A1	5-29 18	253865A1	2-11D 20
241970A1	6-91	247306A1	5-29 18	253866A1	2-11B 21
241970A1	6-93	247423A1	9-19	254018A1	9-111 5
241972A1	6-91 38	247424A1	9-19	254145A1	2-11B 13
241972A1	6-93 38	247612A1	5-39	254252A1	4-19 14
242569A1	5-15	247613A1	5-33	254335A1	2-3 4
242747A1	9-5B 38	247613A1	5-35	255542A1	8-73 3A
243092A1	5-17 14A	247661A1	5-29 11	256320A1	9-107 3
243253A1	8-39	248218A1	9-109 2	256402A1	9-107 4
243254A1	8-39 16	248221A1	9-109 3	256475A1	9-19 18
243256A1	8-39	248222A1	9-109 4	256551A1	9-19 18A
243304A2	5-29	248223A1	9-109 5	256990A1	2-5 41
243304A2	5-31	248224A1	9-109 6	256991A1	2-9 1
243304A2	5-33	248225A1	9-109 7	256992A1	2-9 11
243304A2	5-35	248232A1	5-29 12	257546A1	9-21 34A
243304A2	5-37	248233A1	5-29 12	258005A1	3-39 6
243304A2	5-39	248550A1	4-45 9	258255A1	5-45 1
243305A2	5-29	248933A1	9-31 2	258452C1	6-5 42
243305A2	5-31	249416A1	5-37	258452C1	6-9 42
243305A2	5-33	249781A1	9-23 40	258474A1	3-39 1
243305A2	5-35	250600A1	2-11D	258476A1	9-107
243305A2	5-37	250728A1	5-37 16	258477A1	9-107
243305A2	5-39	250732A1	5-31 1	258820A1	4-31B 6
243307A1	2-51	250733A1	5-31 1	258820A1	4-35B 38
243307A1	2-55	251138A2	4-21 1	258840A1	4-35B 3
243307A1R	2-51	251138A2	8-23 17	258841A1	4-35B 9
243307A1R	2-55	251138A2	8-39	258869A1	4-35B 12
243308A1	2-59	251154A1	9-27 8	258871A1	4-35B 11
243308A1R	2-59	251189A1	5-33 28	258874A1	4-35B 13
243549A1	4-9 62	251190A1	5-37 14	258877A1	4-35B 16
243549A1	8-27 35	251205A1	8-29 13	258880A1	4-35B 20
243621A1	9-19	251205A1	9-71 33	258883A1	4-35B 39
243895A1	2-7 2	251324A1	5-7 28	258884A1	4-35B 1
243898A1	2-7 1	251339A2	8-29 1	258885A1	4-35B 2
243899A1	2-7 5	251340A2	8-29 2	258886A1	4-35B
244451A1	4-13 21	252078A1	2-9 18	258941A1	9-77 35
244778A1	4-51	252290A2	3-39 11	259110A1	3-31 10
244841A1	9-97 14A	252478A3	5-9 29	259110A1	3-33 18
245175C1	4-17 12	252716A1	2-11B 8	259111A1	3-31 10
245358A1	9-97 10	252719A1	2-11B	259365A1	5-43
245435C1	4-25 3	252720A1	2-11B 10	259366A1	5-43
245485C1	4-5 77	252725A1	9-109 22	259367A2	5-43
245485C1	4-9 77	252763A1	9-23 8	259368A1	5-43
245761C1	4-25 31	252764A1	9-25 18	259369A1	5-45
245762C1	4-25 31	252768A1	9-29	259373A1	5-45 3
245763C1	4-25 31	253030A1	2-11B 12	260-54312	4-41 6
245765C1	4-25 31	253031A1	2-11B 7	260-54312	4-41 20
245847A1	8-15	253212A1	5-37 28	260-54312	4-43 13
245861C1	4-25 32	253322A1	9-67 22	260-5448	9-21 41
245862C1	4-25 33	253419A1	4-39 32	260-5448	9-25 28
245911C1	4-9	253419A1	9-73 33	260-5448	9-99 8
245918C1	4-3 28	253419A1	9-75 26	261-1456	9-93 31
245918C1	4-7 28	253420A1	4-47 7	261-34720	9-83 43
245918C1	9-39	253593A1	9-57 8	262-15516	9-89 5
245983A1	2-5 43	253622A1	4-11B 1	263-10512	9-35 4

ЦИФРОВОЙ ИНДЕКС

№ ДЕТАЛИ.	СТР.СЫЛ.	№ ДЕТАЛИ.	СТР.СЫЛ.	№ ДЕТАЛИ.	СТР.СЫЛ.
263-10512	9-73 19	294264A1	9-41 37	3079394R92	4-37 10
263-10512	9-95 23	294441A1	6-101	3079410R1	4-37 20
271130R1	6-81 37	294767A2	9-5B 46	308611A1	6-81 32
275185A1	9-27 1	294770A1	9-5B 32D	308695A1	6-81 20
275782A1	9-19 18C	294770A1	9-5B 47	308911A1	9-111 1B
276-14832	9-103 33	294856A1	6-29 51	308912A1	9-111 1C
276-24812	9-47 3	294885A1	2-11B 5	308939A1	6-79 38
276-24812	9-65	294885A1	2-11D 5	309001A1	4-5 32A
276-24812	9-65 5	294886A1	2-11B 2	309001A1	4-7 32A
276498A1	4-41 2	294886A1	2-11D 2	309112A1	4-7 1A
276498A1	4-41 23	294926A1	2-43 10	309113A1	4-3 1A
276498A1	4-43 11	295056A1	4-9B 3	309678A1	3-33 13
276687A1	6-89 1	295056A1	6-55 43	309678A1	3-37 49
276687A1	6-93 1	295640A1	6-61B 78	309678A1	3-41 49
277702A1	9-15D 11	295767A1	6-37	310651A1	9-35 18
277745A1	4-29B 30	295767A1	6-37 22	310652A1	4-5 30A
277768A1	4-29B 31	295768A1	6-37 19	310652A1	4-7 30A
278434A1	9-57	296708A1	9-19 18B	310654A1	4-5 37A
278862A1	2-13B 39	296751A1	6-85 36	310654A1	4-9 37A
278863A2	2-11D 7	296781A1	4-21 21	310673R1	6-57 25
278863A2	2-13B 23	296784A1	4-21	310673R1	6-61 25
279325A1	2-13B 30	296784A1	8-27	311254A1	2-11D 31
279476A1	2-11B 27	297134A1	6-45 22	311670A1	6-9 63
279476A1	2-11D 19	297418A2	6-45 52	3131463R91	7-11 14
279476A1	4-11 36	297751A1	6-101	313247A1	8-49 7
279476A1	4-11B 36	297752A1	6-101	313247A1	8-49 16
281-14512	9-71 7	298188A1	6-61B 72	313247A1	8-55 7
281-3446	6-61B 81	298253A1	4-35B 33	313247A1	8-55 16
281-34812	2-17 3	298254A1	4-35B 2B	313780A1	6-77
281-34812	4-11 48	298566A1	9-37 11	313780A1	6-83 70
281-34812	4-11B 48	299255A1	9-3B	313782A3	6-81
281-34812	9-71 5	299255A1	9-5B	313782A3	6-83
281696A1	6-41 44	299255A1	9-7	313783A3	6-77
282500A2	6-65	299289A1	9-109 12	313783A3	6-79
282775A1	4-3 7	299293A1	9-109 13	3141107R1	4-3
282775A1	4-7 7	300852A1	6-61B 80	3141107R1	4-3
284183A1	8-23 32	301472A1	2-11B 18	3141107R1	4-3
284759A1	9-15B 3	301472A1	2-11D 11	3141107R1	4-5
284854A1	9-71 6	301533R1	6-19 24	3141107R1	4-5 48
287679C1	6-45 42	302488A1	3-27 1	3141107R1	4-7
28787R1	6-53 12	302490A1	6-57 2	3141107R1	4-9
291049A1	5-37 24A	302490A1	6-61 2	3141107R1	4-9
291053A1	5-37	302737A1	9-3B 59A	3141107R1	4-9
291069A1	5-37 20A	30299R1	9-43 16	3141107R1	4-9 48
291433A1	6-61B 67	30299R1	9-53 22	3141107R1	8-27
291434A1	9-39 41	303401A1	6-89 12	314200A1	6-81 1
291436A1	6-61B 70	30357R1	6-3 4	314290A1	8-7 22
291439A1	6-61B 65	303748A1	9-97 12	315000A1	9-5B 32C
291440A1	6-61B 63	304473A3	6-19 1	315912A1	9-5 9A
291595A1	6-101 1	304608A1	6-59 47	315912A1	9-5 18A
291599A1	4-9B 9	304608A1	6-61B 47	316097A1	6-77
291599A1	6-61B 76	3051337R1	3-19 3	319993A1	2-55
291942A1	6-61B 75	3051337R1	3-21 3	320689A1	4-13 1
292094A1	7-5 64A	305135A1	4-21 24	320691A1	8-11 1A
292094A1	8-25 65	305583A2	8-11 18	320691A1	8-13
29214H	5-23 32	306132C1	2-11D	321-3339	9-9 21
29214H	6-17 48	306132C1	3-33 11	321-3339	9-9 37
29214H	6-85 25	306132C1	3-37 62	321-3339	9-113 3
292518A1	6-53 18	306132C1	3-41 62	321-4622	9-111 10
292552A2	4-9B 1	3072723R1	7-5 67	321-5625	9-111 10
293629A1	6-61B 77	3072723R1	7-13 64	321-6714	9-113 4
294015A2	9-15D 11	3072723R1	8-15 75	321-6806	9-113 4
294258A1	8-25 68	3079389R1	4-37 4	321-7040	9-113 13

ЦИФРОВОЙ ИНДЕКС

№ ДЕТАЛИ.	СТР.ССЫЛ.	№ ДЕТАЛИ.	СТР.ССЫЛ.	№ ДЕТАЛИ.	СТР.ССЫЛ.
321291A1	6-79 37	362123R1	4-17 29	382193R1	9-7 47
321292A1	6-81 19	362123R1	9-97 36	382811R1	9-3 22
321360A1	8-53 55A	362667R1	4-11 45	384082R1	7-3 21
321360A1	8-59 55A	362667R1	4-11B 45	384083R2	7-3 25
321361A1	8-53 54	363-30812	4-47 28	384495R1	7-9 2
321361A1	8-59 54	364465C1	6-5 41	384503R2	7-9 18
321623A2	8-63 3	364465C1	6-7 41	38834	6-3 31
322430A1	5-37 20B	365229A1	6-77 19	38834	6-65 30
322433A1	5-37 24B	365229A1	6-81 43	388574R1	9-3 44
322435A1	5-37	37-11224	6-33 17	39-51260	9-5B 26
3225216R2	2-3 19	37-11232	6-71 5	39-51276	9-5B 42
323101A1	5-3 33	37-1220	6-29 3	394326A1	6-73 9
3233348R1	9-27 28	37-1610	6-31 13	395-11053	9-43 25
3233348R1	9-81 3	37-1816	5-29 2	395-11053	9-55 31
3234063R1	9-81 4	37-1828	7-7 19	395776A1	9-5 23
323596A1	8-71 61	37-188	6-5 56	396-21041	5-31 22
324049R1	6-81 36	37-188	6-9 56	396-31041	9-81 27
324239A1	2-11D	371030A1	8-13	396-31081	5-25 41
326-840	9-9 27	375362R1	2-67 6	396-31081	6-89 9
327080A1	6-19 6	38-11208	8-17 21	396-31081	6-95 11
328-628	6-65 5	38-11608	6-87 11	396-31081	6-97 14
328-648	5-25 11	38-11608	6-89 11	396113A1	6-93 1
328-724	9-43 21	38-11608	6-91 22	397229R1	8-37 2
328-724	9-55 27	38-11608	6-93 21	398399R1	9-7 45
328-732	9-43 22	38-11608	6-95 13	399635R1	6-75 16
328-732	9-55 28	38-11608	6-97 35	399635R1	6-75B 16
328500A1	5-37 1	38-11616	9-3 37	399933C91	6-73 18
329-105	8-25 44	38-11620	9-5B 34	399934C1	6-73 19
329-108	9-9 29	38-11622	6-35 15	401758R1	8-73 2A
33-1387T1	2-15 8	38-12840	9-3 24	401967R1	8-23 5
33-1389T1	2-15	38-12848	9-3 24	401967R1	8-45 41
334450A1	8-15	38-1811	8-51 33	403460R1	8-31 6
335075A1	9-7 52A	38-1811	8-57 33	403845R1	8-33 6
336014A1	3-29 37	38-1811	8-61 13	40435	6-45 19
336138A1	4-9 63	38-21010	9-83 51	405829A1	6-101 6
338165A1	6-79 32	38-21010	9-83 58	405829A1	6-101 6
340-12520	9-45 14	38-21616	7-3 5	405830A1	6-101 11
340-12520	9-49B 65	38-31012	9-57 10	405830A1	6-101 11
340-12520	9-65 9	38-31016	9-43 13	406053A1	5-25 7
340-1256	4-41 6	38-31016	9-53 19	406054A1	5-25 3
340-1256	4-41 20	38-31624	5-25 38	409-748	9-79 25
340-1256	4-43 13	38-3605	6-5 5	409-748	9-79 37
344649A1	4-43 10	38-3605	6-7 5	409-7512	9-73 4
345427C1	5-35 43	38-3605	6-15 4	409-7512	9-75 10
346350A1	4-21 22	38-3605	6-41 3	409-7516	9-81 26
349291A1	8-9 4B	38-3605	6-45 2	409664A1	9-9 3
349292A1	8-9 4C	38-3816	3-29 7	41-108	6-31 3
349296A1	8-9	380-2624	8-17 22	41-1616	2-45 7
353-411	9-71 46	380173R1	9-3 9	41-1618	6-19 7
353-430	9-71 6A	380174R1	9-3 8	41-1632	6-85 31
353833A1	4-11 35	380263R1	9-3 10	41-3044	2-51 11
353833A1	4-11B 35	380264R3	9-3 19	41-3044	2-55 11
355190A1	4-19 3	381488R1	6-77 16	41-3044	2-59 11
355190A1	9-97 1	381488R1	6-81 60	410-11228	9-11 9
357194R1	6-81 35	381489R3	6-77 8	413-10136	6-101 16
358902A1	9-61	381489R3	6-81 61	413-1020	9-3 39
358903A1	9-47	381490R4	6-77 7	413-1024	9-3 39
359894R1	6-79 48	381490R4	6-81 62	413-1028	8-25 51
362120R1	4-19 13	381492R1	6-77 5	413-1048	9-33 3
362123R1	3-33 34	381492R1	6-81 64	413-1060	8-25 51
362123R1	3-37 57	381493R1	6-77 13	413-1088	6-101 16
362123R1	3-41 57	381493R1	6-81 65	413-1280	9-7 9
362123R1	4-15 15	382192R1	9-7 46	413-412	9-23 10

ЦИФРОВОЙ ИНДЕКС

№ ДЕТАЛИ.	СТР.СЫЛ.	№ ДЕТАЛИ.	СТР.СЫЛ.	№ ДЕТАЛИ.	СТР.СЫЛ.
413-412	9-23 26	414-614	6-57 8	425-166	6-55 5
413-412	9-25 5	414-614	6-61 8	425-166	7-3 35
413-412	9-79 3	417-440	9-77 27	425-1914	5-25 28
413-414	7-9 3	417-440	9-97 28	425-2810	6-101 17
413-416	4-27 3	425-1010	6-99 5	426-1072	9-9 15
413-416	9-3 12	425-1010	6-99 19	426-1244	6-97 3
413-416	9-77 23	425-1010	6-99 29	426-1244	6-97 13
413-420	9-23 9	425-1012	9-67 11	426-1432	6-91 18
413-420	9-27 15	425-1012	9-67 24	426-1432	6-93 18
413-420	9-27 41	425-104	4-25 30	426-1440	6-91 36
413-452	9-27 40	425-104	4-27 5	426-1440	6-91 42
413-48	9-79 17	425-104	4-39 10	426-1440	6-93 36
413-510	4-21 19	425-104	8-73 5	426-1440	6-93 42
413-510	5-5 5	425-104	9-25 32	426-1448	6-91 39
413-510	5-7 5	425-104	9-79 18	426-1448	6-93 39
413-510	8-23 12	425-105	4-13 14	426-816	9-9 4
413-510	8-25 41	425-105	4-25 14	426-820	4-31 20
413-510	9-59 48	425-105	4-25 39	427-12267	5-29 20
413-512	4-13 12	425-105	8-29 21	427-4077	6-53 11
413-512	5-19 14	425-105	9-21 58	427-4077	6-55 20
413-512	6-55 11	425-105	9-27 33	427-5071	9-87 23
413-512	7-3 15	425-105	9-33 22	427-5112	9-9 25
413-512	9-45 8	425-105	9-33 27	427-6106	9-9 13
413-512	9-59	425-105	9-71 37	427-6156	6-57 11
413-516	8-29 14	425-106	4-29 36	427-6156	6-61 11
413-518	7-3 29	425-106	4-29B 36	427-6200	9-5 10
413-520	9-21 57	425-108	4-33 39	427-6200	9-5 19
413-520	9-59 62	425-108	9-19 15	427-8168	7-3 22
413-524	9-45 2	425-108	9-19 20	427683C1	8-25
413-528	9-27 32	425-108	9-33 14	427683C1	8-45
413-528	9-53 14	425-108	9-103 17	427683C1	8-65
413-532	9-43 3C	425-1110	5-39 31	427683C1	8-67
413-532	9-43 7C	425-115	9-3B 54	429-1012	6-87 24
413-532	9-53 3C	425-116	2-47 28	429-1314	5-29 24
413-532	9-53 7C	425-145	3-29 3	429-1314	5-29 31
413-532	9-59 45	425-146	4-27 14	429-1314	5-39 20
413-538	7-3 12	425-146	5-3 17	429-1314	5-39 27
413-544	9-43 23	425-147	4-31 33	432-1028	5-25 29
413-544	9-53 16	425-148	4-31 5	432-1620	9-5B 39
413-544	9-55 29	425-1510	5-15 27	432-48	3-27 16
413-548	9-81 15	425-1510	6-53 7	432-48	3-29 20
413-612	6-55 6	425-1510	6-55 16	432-48	6-53 14
413-612	7-3 14	425-1510	6-59 52	432-48	6-55 21
413-612	8-5 15	425-1510	6-61B 52	432-612	9-5 11
413-616	9-3B 56	425-1510	8-53 76	432-612	9-5 20
413-620	6-55 4	425-1510	8-59 76	432-612	9-9 26
413-620	9-27 11	425-154	3-19 34	432-612	9-87 25
413-624	4-29 34	425-154	3-21 34	432-616	6-57 13
413-624	4-29B 34	425-154	3-23 31	432-616	6-61 13
413-652	9-5B 29	425-154	6-53 6	432-616	9-9 14
413-656	7-3 32	425-154	6-55 15	432-816	7-3 24
413-68	4-21 20	425-154	6-59 49	432-824	5-25 14
413-68	9-47 10	425-154	6-61B 49	432-824	5-29 23
413-68	9-61 8	425-154	6-61B 66	432-824	5-29 30
413-728	5-25 23	425-154	8-71 49A	432-824	5-39 21
413-732	5-25 19	425-155	2-35 3	432-824	5-39 28
413-816	9-57 23	425-156	6-59 46	432-88	9-79 20
413-816	9-103 15	425-156	6-61B 46	433-10112	6-99 2
413-820	8-15 53	425-156	9-9 18	433-1064	6-99 26
414-1044	5-39 29	425-157	6-59 50	433-512	9-57 20
414-410	4-49 19	425-157	6-61B 50	434-48	9-49 37
414-410	9-77 34	425-166	4-3 21	434-48	9-57 17B
414-614	6-55 33	425-166	4-7 21	434-48	9-63 34

ЦИФРОВОЙ ИНДЕКС

№ ДЕТАЛИ.	СТР.ССЫЛ.	№ ДЕТАЛИ.	СТР.ССЫЛ.	№ ДЕТАЛИ.	СТР.ССЫЛ.
434-512	8-29 4	490-1108	8-27 2	495-11034	9-39 37
434-512	8-29 15	490-1108	9-39 10	495-11034	9-41 29
434-516	3-29 2	490691C1	4-9 66	495-11034	9-45 9
434-516	9-71 34	490692C1	4-9 67	495-11034	9-51 19
434-516	9-73 2	491641C1	5-23 11	495-11034	9-53 15
434-516	9-75 3	492-11010	3-27 22	495-11034	9-59
434-520	9-33 20	492-11010	3-29 47	495-11034	9-59 49
434-520	9-33 24	492-11010	4-25 15	495-11034	9-65 13
434177A1	2-3 33	492-11010	4-25 36	495-11034	9-71 35
435437A1	4-17 22	492-11025	3-19 33	495-11034	9-81 14
435662A1	5-39	492-11025	3-21 33	495-11041	6-57 12
435665A1	5-39 25	492-11025	3-23 30	495-11041	6-61 12
435962A1	6-101	492-11025	4-25 29	495-11041	7-3 33
435963A2	6-101	492-11025	4-27 4	495-11041	9-5B 30
438-11214	6-75 18	492-11025	4-39 9	495-11041	9-49 39
438-11214	6-75B 18	492-11025	8-73 6	495-11041	9-57 13
439-11236	9-11 30	492-11025	9-3 13	495-11041	9-57 13
439-148	9-79 9	492-11025	9-25 31	495-11041	9-61 13
439-1864	6-75 10	492-11031	4-13 13	495-11041	9-63 36
439-1864	6-75B 10	492-11031	4-25 13	495-11053	6-75 15
440-1086	2-11B 4	492-11031	4-25 38	495-11053	6-75B 15
440-1086	2-11D 4	492-11031	5-19 12	495-11053	7-3 23
440-1086	9-47 15	492-11031	5-19 15	495-11053	9-17 41
440-11012	9-85 5	492-11031	7-3 30	495-11053	9-19 13
443-13812	9-47 8	492-11031	8-25 42	495-11053	9-19 19
443-13812	9-61 6	492-11031	8-29 20	495-11053	9-39 19
445-58	6-75 7	492-11031	9-71 36	495-11053	9-93
445-58	6-75B 7	492-11038	4-3 5	495-11066	9-33 2
452698C1	4-35B 2A	492-11038	4-7 5	495-11081	6-51 18
459329C1	4-5 50	492-11038	4-27 13	495-11081	9-7 11
459329C1	4-9 50	492-11038	4-29 35	495-21019	9-21 42
459330C1	4-5 49	492-11038	4-29B 35	495-21019	9-25 29
459330C1	4-9 49	492-11038	7-3 34	495-21019	9-79 48
461-31016	3-27 29	492-11038	9-3B 57	495-21031	9-23 11
461-31016	3-29 28	492-11044	4-31 30	495-21031	9-23 16
461-33844	8-7 3	492-11050	9-9 28	495-21031	9-23 28
461-4258	8-45 46	492-11050	9-19 14	495-21031	9-25 6
461-4258	8-65 43	492-11050	9-33 13	495-21031	9-27 42
461-4258	8-67 37	492-11050	9-103 16	495-21031	9-29 55
463-11012	3-31 18	492-11062	5-39 30	495-21038	8-29 5
463-11012	3-33 19	492-21062	9-3 36	495-21038	9-23 33
463-61010	9-25 14	493-11026	9-23 39	495-21038	9-33 21
463-61010	9-25 26	493-11065	9-49B 48	495-21038	9-33 26
468647C2	4-3 16	493-21020	8-5 6	495-21038	9-73 16
468647C2	4-7 16	493-21020	9-25 15	495-21038	9-75 4
468647C2	4-27 1	493-21052	4-31 4	495-21056	9-33 12
47-212	6-27 10	493-41017	2-11B 3	495-21069	6-53 8
472163R1	6-73 8	493-41017	2-11D 3	495-21069	6-55 17
473001C1	5-29 37	493-81002	9-79 4	495-21069	6-99 3
473321C1	3-19 36	493-81008	4-11 49	495-21069	6-99 17
473321C1	3-21 36	493-81008	4-11B 49	495-21069	6-99 27
473321C1	3-23 33	493-81008	9-3B 52	495-21081	9-67 10
473321C1	3-29 49	495-11022	8-53 80	495-31016	4-9B 5
473321C1	4-9B 10	495-11022	8-59 80	495-31016	6-55 46
473321C1	9-99 9	495-11028	4-25 28	495-31016	9-73 18
477-73112	9-73 10	495-11028	4-39 8	495-31016	9-73 23
480523R1	9-5B 36	495-11028	4-45 13	495-31016	9-75 23
481849C1	4-15 3	495-11028	9-83 45	495-31022	4-25 5
484-21010	8-71 60	495-11034	5-19 16	495-31022	8-27 3
486004R1	8-43 11	495-11034	8-27 16	495-31022	9-25 16
486004R1	8-65 14	495-11034	8-29 19	495-31022	9-39 11
486004R1	8-67 16	495-11034	8-69 21	495-31022	9-47
490-11010	9-39 40	495-11034	9-3B 53	495-31022	9-47 16

ЦИФРОВОЙ ИНДЕКС

№ ДЕТАЛИ.	СТР.СЫЛ.	№ ДЕТАЛИ.	СТР.СЫЛ.	№ ДЕТАЛИ.	СТР.СЫЛ.
495-51066	4-37 22	515-2295	4-13 9	613-10030	6-85 33
495-81074	5-25 27	515-23127	4-11 5	613-10035	6-73 4
495-81107	2-3 27	515-23127	4-11B 5	613-10035	6-73 23
495-81107	3-29 42	515-23127	4-21 3	613-12025	6-71 23
495-81120	6-55 10	515-23190	8-25 66	613-12030	6-71 36
495-81120	6-59 51	515-23302	8-73 18	613-12035	6-71 41
495-81120	6-61B 51	515-2348	4-11 6	613-12040	6-5 57
495-81120	7-3 16	515-2348	4-11B 6	613-12040	6-9 57
495-81132	9-27 29A	515-2363	4-13 8	613-12040	6-83 94
495-81140	2-3 32	515-2363	8-25 43	613-16040	6-49 46
495-81140	3-39 13	515-2395	4-13 7	613-16045	6-49 46
495-81140	4-29 4A	515-24349	4-3 4	613-8025	6-39 1
495-81140	4-29B 4A	515-24349	4-3 13	614-10012	4-13 5
495-81140	4-41 8	515-24349	4-7 4	614-10016	2-21 2
495-81140	4-41 30	515-24349	4-7 13	614-10016	2-21 10
495-81140	4-43 19	515-25127	4-13 4	614-10016	4-11 46
495-81140	8-29 16	515-25127	8-23 10	614-10016	4-11B 46
495-81143	3-39 14	516-22127	4-11 9	614-10020	3-31 24
495-81143	9-29 52	516-22127	4-11B 9	614-10020	3-35 26
495-81147	9-27 10	527-201	6-51 19	614-10020	3-39 26
495-81175	6-51 29	535307R1	7-5 66	614-10020	4-21 13
495-81206	9-7 30	535307R1	7-13 65	614-10020	4-45 10
495-81252	4-35B 42	535307R1	8-15 25	614-10020	5-3 41
495-81286	9-27 16	536652R1	3-31 40	614-10020	7-5 65
495-81286	9-27 43	536850R1	6-19 40	614-10020	9-7 20
495-81286	9-31 21	538321R1	5-3 52	614-10020	9-7 36
495-81286	9-35 19	54404R1	6-41 40	614-10020	9-35 32
496-11034	2-9 5	565-107	8-71 34	614-10025	3-27 20
496-11034	2-9 15	566-12035	6-47 18	614-10025	6-55 40
496-11034	5-35 49	572182R1	6-5 28	614-10025	6-75 14
496-21041	2-9 21	572182R1	6-7 28	614-10025	6-75B 14
496-21066	6-101 18	572182R1	6-13 42	614-10025	9-21 45
496-31081	6-87 3	572182R1	6-15 17	614-10025	9-35 15
496-31081	6-87 9	572182R1	6-17 17	614-10030	2-9 3
496-31081	6-87 23	572182R1	6-41 18	614-10030	2-9 13
496-31081	6-97 4	572182R1	6-45 9	614-10030	9-17 42
496-31081	6-97 15	576539R1	6-79 47	614-10030	9-107 12
496-31081	6-97 33	6-830-LBC	2-51	614-10030	9-107 12
496-31094	6-89 3	6-830-LBC	2-55	614-10035	5-3 38
496-31094	6-91 17	6-830-LBC	2-59	614-10035	5-5 8
496-31094	6-91 20	6-830-SHBC	2-51	614-10035	5-7 8
496-31094	6-91 37	6-830-SHBC	2-55	614-10035	9-3 27
496-31094	6-91 40	6-830-SHBC	2-59	614-10035	9-41 25
496-31094	6-91 43	605-16020	6-19 36	614-10035	9-105 5
496-31094	6-93 17	61-31016	8-53 79	614-10050	4-9B 11
496-31094	6-93 20	61-31016	8-59 79	614-10050	5-3 41
496-31094	6-93 37	61-31020	8-21 71	614-12025	2-41 11
496-31094	6-93 40	612-6	9-33 20	614-12025	2-67 15
496-31094	6-93 43	612-6	9-33 24	614-12025	3-35 18
496-81003	5-3 39	613-10020	6-19 21	614-12025	3-35 21
496-81003	5-5 7	613-10020	6-71 21	614-12025	3-39 18
496-81003	5-7 7	613-10025	5-9 38	614-12025	3-39 21
496535C1	6-85 22	613-10025	6-11 18	614-12025	8-43 22
511-1020	6-29 8	613-10025	6-13 12	614-12025	8-67 20
511-10200	8-39 30	613-10025	6-17 51	614-12030	9-21 32
511-1025	6-29 9	613-10025	6-85 21	614-12110	9-27 20
511-1060	6-27 11	613-10025	8-3 9	614-16100	6-23 92
511-1060	6-31 7	613-10030	4-13 5	614-16100	9-3 16
51293D0	7-3 4	613-10030	6-5 48	614-20055	5-23 18
515-21127	6-19 32	613-10030	6-9 48	614-6012	5-9 32
515-2195	8-25 60	613-10030	6-41 49	614-6012	8-25 61
515-22127	4-11 7	613-10030	6-45 47	614-6012	8-69 29
515-22127	4-11B 7	613-10030	6-51 3	614-6012	9-39 35

ЦИФРОВОЙ ИНДЕКС

№ ДЕТАЛИ.	СТР.ССЫЛ.	№ ДЕТАЛИ.	СТР.ССЫЛ.	№ ДЕТАЛИ.	СТР.ССЫЛ.
614-6016	2-3	26	615-12040	2-67	17
614-6016	9-25	11	619697C1	6-67	13
614-6016	9-35	20	619697C1	6-69	13
614-6016	9-39	34	622336C1	6-49	23
614-6020	4-27	8	626-12035	9-17	3
614-6020	6-19	30	626-12035	9-31	15
614-6020	9-31	8	627-10020	9-3B	64
614-6020	9-83	48	627-10025	9-7	50
614-6025	4-25	23	627-12030	9-11	21
614-6025	7-5	68	627-12030	9-13	6
614-6025	7-13	66	627-12040	9-17	9
614-6025	8-15	26	627-6014	8-71	44
614-6025	9-31	19	627-6016	3-27	8
614-6030	8-27	24	627-6016	3-29	23
614-6050	8-11	2	627-6016	6-61B	58
614-6050	8-13	21	627-8025	8-73	7
614-8012	2-7	6	627639R1	6-5	52
614-8012	2-21	16	628-10025	6-3	10
614-8012	4-11	39	628-10025	6-19	17
614-8012	4-11B	39	628-10035	8-3	3
614-8012	9-7	48	628-12020	8-43	23
614-8016	2-21	13	628-12020	8-65	24
614-8016	4-21	4	628-12020	9-31	23
614-8016	5-3	51	628-12040	5-29	33
614-8016	7-5	62	628-12040	5-37	15
614-8016	7-11	2	628-14040	5-29	10
614-8016	8-69	22	628-16030	8-43	16
614-8016	9-35	8	628-16030	8-65	19
614-8016	9-35	35	628-16030	8-67	32
614-8020	2-33	20	628-16035	6-23	91
614-8020	3-29	11	628-16045	9-67	15
614-8020	3-31	33	628-16050	2-67	10
614-8020	4-11	40	628-16050	9-11	3
614-8020	4-11B	40	628-20050	9-67	2
614-8020	4-15	13	628-20060	5-25	42
614-8020	5-9	42	628-20060	6-3	32
614-8020	5-19	11	628-22065	2-67	10
614-8020	7-13	88	628-6020	6-57	21
614-8020	8-71	53	628-6020	6-61	21
614-8020	8-73	19	628-8016	5-35	50
614-8020	9-21	38	628-8025	6-29	44
614-8020	9-51	20	628-8030	6-61B	68
614-8020	9-65	14	628-8030	9-41	34
614-8025	5-3	35	630694C1	6-63	3
614-8025	6-57	17	630695C1	6-63	4
614-8025	6-59	43	630874C1	6-67	10
614-8025	6-61	17	630899C1	6-67	11
614-8025	6-61B	43	637-63113	8-23	22
614-8025	7-13	89	637-63113	8-23	25
614-8025	9-35	35	637-63113	8-25	63
614-8025	9-41	28	637-63193	8-23	28
614-8025	9-107	17	637-63193	8-23	33
614-8025	9-107	17	64715C1	9-9	24
614-8030	2-39	2	64717C1	9-9	34
614-8030	4-31	15	657114R1	6-23	93
614-8030	6-31	35	671032R1	5-29	40
614-8030	6-55	38	671033R1	5-29	39
614-8030	7-13	56	67250C1	6-49	32
614-8050	9-107		67251C1	6-49	33
615-12035	6-79	39	67828C1	9-11	17
615-12035	6-83	94	67828C1	9-13	4
615-12035	8-15	3	680187C1	3-19	11
615-12035	8-15	31	680187C1	3-21	11
684857C1	4-37	5	684857C1	4-37	5
691273C1	3-19	14	691273C1	3-19	14
691273C1	3-21	14	691273C1	3-21	14
691292C1	3-19	10	691292C1	3-19	10
691292C1	3-21	10	691292C1	3-21	10
69158C1	7-9	10	69158C1	7-9	10
70-4293T1	9-9	17	70-4293T1	9-9	17
70-4320T1	9-9	9	70-4320T1	9-9	9
70-4324T1	9-9	10	70-4324T1	9-9	10
70-4340T1	9-9	20	70-4340T1	9-9	20
70-6310T2	9-9	11	70-6310T2	9-9	11
70-6430T1	9-9	1	70-6430T1	9-9	1
70-6452T1	9-9	2	70-6452T1	9-9	2
700-101	8-25	62	700-101	8-25	62
700-304	8-23	24	700-304	8-23	24
700-306	8-23	27	700-306	8-23	27
700-350	8-23	32	700-350	8-23	32
700711545	9-43	3B	700711545	9-43	3B
700711545	9-43	7B	700711545	9-43	7B
700711545	9-53	3B	700711545	9-53	3B
700711545	9-53	7B	700711545	9-53	7B
700711545	9-59	47	700711545	9-59	47
70479C1	9-7	5	70479C1	9-7	5
70480C1	9-7	6	70480C1	9-7	6
71121	8-49	6	71121	8-49	6
71121	8-55	6	71121	8-55	6
71421C1	5-25	35	71421C1	5-25	35
71487C92	7-9		71487C92	7-9	
728-1680	6-51	28	728-1680	6-51	28
729-835	6-51	27	729-835	6-51	27
732-2012	6-55	31	732-2012	6-55	31
732-2012	6-59	61	732-2012	6-59	61
732-2012	6-61B	61	732-2012	6-61B	61
732-2012	8-69	26	732-2012	8-69	26
732-2016	6-51	21	732-2016	6-51	21
732-4025	6-51	30	732-4025	6-51	30
732-6350	5-23	2	732-6350	5-23	2
738-1214	9-41	3	738-1214	9-41	3
738-1620	6-79	45	738-1620	6-79	45
738-31260	9-7	8	738-31260	9-7	8
762-24613	9-103	19	762-24613	9-103	19
780-34395	4-5	33	780-34395	4-5	33
780-34395	4-7	33	780-34395	4-7	33
781991C1	4-9	68	781991C1	4-9	68
782-84413	6-63	29	782-84413	6-63	29
78810C1	5-29	37	78810C1	5-29	37
78831C1	5-37	21	78831C1	5-37	21
800-21100	6-79	38A	800-21100	6-79	38A
800-21110	6-81	20A	800-21110	6-81	20A
800-3120	3-27	4	800-3120	3-27	4
800-418	9-83	11	800-418	9-83	11
800-418	9-87	5	800-418	9-87	5
80362C1	8-33		80362C1	8-33	
80448C3	5-17		80448C3	5-17	
806-12030	5-21	1	806-12030	5-21	1
806-12030	5-27	1	806-12030	5-27	1
806-8016	6-63	31	806-8016	6-63	31
80906C1	6-13	52	80906C1	6-13	52
80907C1	6-5	29	80907C1	6-5	29
80907C1	6-7	29	80907C1	6-7	29
80907C1	6-15	36	80907C1	6-15	36
80907C1	6-45	39	80907C1	6-45	39
80909C1	6-41	10	80909C1	6-41	10

ЦИФРОВОЙ ИНДЕКС

№ ДЕТАЛИ.	СТР.СЫЛ.	№ ДЕТАЛИ.	СТР.СЫЛ.	№ ДЕТАЛИ.	СТР.СЫЛ.
811-10025	9-21 19	814-8140	8-69 27	825-2412	3-35 22
811-10025	9-21 27	815-8070	8-67 15	825-2412	3-39 22
813-10130	6-73 12	824-1403	9-97 6	825-51410	2-11B 15
813-12075	6-83 95	824-1405	2-11B 29	825-51410	2-13B 32
813-12130	6-79 54	824-1405	2-11D 21	825-5146	4-45 14
813-16060	4-29 6	824-1405	4-31 27	825-5146	9-3 47
813-16060	4-29B 6	824-1405	8-69 32	825-5146	9-41 15A
813-16060	6-3 34	824-1405	9-41 21	826-16100	9-17 12
813-16060	6-19 14	825-1404	4-31 31	827-12065	2-67 10
813-16110	7-7 2	825-1406	4-9 65	827-12065	9-15 15
813-16140	3-37 60	825-1406	4-25 2	827-16130	9-13 10
813-16140	3-41 60	825-1406	4-25 19	827-16140	9-11 23
813-16140	6-67 4	825-1406	6-19 29	827-16140	9-13 10
813-16140	6-69 4	825-1406	9-41 15	827-20090	9-11 26
813-8080	6-31 46	825-1408	2-9 6	827-20100	9-15B 5
813-8080	6-35 36	825-1408	2-9 16	827-20100	9-19 6
814-10040	3-35 29	825-1408	4-11 43	827-20150	9-15D 14
814-10040	3-39 9	825-1408	4-11B 43	827-20160	9-13 27
814-10040	3-39 29	825-1408	4-49 15	827-20200	9-13 26
814-10040	6-51 3	825-1408	4-53 21	827-20200	9-15 17
814-10040	6-73 4	825-1408	5-9 43	827-20210	9-15 4
814-10045	3-35 31	825-1408	6-55 39	827-20220	9-15 4
814-10045	3-39 31	825-1408	7-5 63	827-22080	6-89 2
814-10045	6-25 3	825-1408	8-69 19	827-8160	8-27 28
814-10045	6-51 36	825-1408	8-73 20	828-10040	5-31 21
814-10050	6-63 67	825-1408	9-35 36	828-10050	8-5 3
814-10055	6-3 64	825-1408	9-83 55	828-12045	6-65 26
814-10055	6-27 14	825-1410	3-31 25	828-12050	2-67 10
814-10055	6-39 14	825-1410	3-35 27	828-12050	2-67 10
814-10060	2-13 19	825-1410	3-39 27	828-12050	5-29 5
814-10060	2-13 33	825-1410	4-15 12	828-12055	2-19 2
814-10060	2-13B 19	825-1410	4-41 10	828-16055	6-49 31
814-10060	4-29 4	825-1410	4-41 32	828-16060	2-67 10
814-10060	4-29B 4	825-1410	4-43 21	828-16060	9-11 10
814-10060	5-9 47	825-1410	5-9 40	828-16060	9-13 8
814-10060	6-51 37	825-1410	6-55 41	828-16065	9-13 19
814-10060	9-29 50	825-1410	9-21 48	828-16070	9-33 3
814-10065	6-39 13	825-1410	9-27 30	828-16080	6-3 34
814-10070	2-11B 11	825-1410	9-29 53	828-16080	6-19 14
814-10070	6-21 3	825-1410	9-35 17	828-16090	5-33 4
814-10110	2-9 20	825-1410	9-35 33	828-16090	9-7 17
814-10175	6-25 6	825-1410	9-105 8	828-16150	9-67 14
814-10175	6-39 12	825-1410	9-107 13	828-16160	9-7 29
814-12050	5-3 46	825-1410	9-107 13	828-16190	9-11 4
814-12050	6-41 45	825-1416	9-15 27	828-16280	9-17 26
814-12080	6-79 55	825-1416	9-17 14	828-20070	2-67 10
814-12090	6-79 40	825-1424	7-11 19	828-20070	9-17 22
814-12140	8-27 29	825-2306	4-33 5	828-20070	9-17 30
814-16100	7-7 2	825-2406	9-25 12	828-20080	9-5 4
814-16110	9-33 4	825-2406	9-41 26	828-20090	6-3 32
814-16130	3-39 7	825-2408	3-9 14	828-20140	9-15B 7
814-16150	9-15 24	825-2408	3-11 14	828-22070	9-17 21
814-6035	8-11 2	825-2408	3-31 34	828-22305	9-17 19
814-6040	4-35 65	825-2408	4-15 14	828-24110	9-7 40
814-6055	9-3 46	825-2408	9-21 55	828-24200	5-23 22
814-6100	4-45 7	825-2408	9-33 22	828-8040	8-65 16
814-8045	4-41 27	825-2408	9-33 27	828-8065	8-43 13
814-8045	4-43 17	825-2410	3-9 14	828-8120	6-25 4
814-8050	6-35 10	825-2410	3-11 14	828-8120	6-29 50
814-8050	6-35 35	825-2410	3-19 27	828-8120	6-39 5
814-8055	2-35 9	825-2410	3-21 27	828-8120	6-39 10
814-8070	6-61B 73	825-2410	3-23 5	828-8140	6-25 4
814-8075	6-31 44	825-2412	2-11D 10	828-8140	6-29 50

ЦИФРОВОЙ ИНДЕКС

№ ДЕТАЛИ.	СТР.ССЫЛ.	№ ДЕТАЛИ.	СТР.ССЫЛ.	№ ДЕТАЛИ.	СТР.ССЫЛ.
828-8140	6-39 5	832-10404	8-71 37	844-10020	3-19 30
828-8140	6-39 11	832-10406	9-31 10	844-10020	3-21 30
829-1306	3-19 23	832-10408	5-19 6	844-10020	3-23 7
829-1306	3-21 23	832-10408	5-19 10	844-10020	3-39 12
829-1306	4-25 24	832-10408	8-69 23	844-10030	2-3 31
829-1306	4-27 11	832-10408	9-27 23	844-10040	3-23 12
829-1310	8-41 13	832-10410	9-3 29	844-10065	9-21 2
829-1310	8-65 10	832-10412	2-67 18	844-12025	2-41 20
829-1312	8-41 12	832-10412	9-15 16	844-16110	6-101 2
829-1312	8-65 9	832-10416	9-11 24	844-16110	6-101 12
829-1320	9-15 6	832-10416	9-13 11	844-16110	6-101 12
829-1406	3-29 48	832-10416	9-33 8	844-16180	6-101 7
829-1408	5-3 36	832-41306	2-21 5	844-16180	6-101 7
829-1408	8-27 14	832-41306	6-57 22	844-8012	2-5 38
829-1408	8-73 5A	832-41306	6-61 22	844-8016	2-3 25
829-1408	9-39 38	832-41306	7-13 67	844-8018	2-3 28
829-1408	9-51 25	832-41308	4-41 28	844-8018	5-19 9
829-1408	9-65 18	832-41308	4-43 18	844-8020	2-29 7
829-1408	9-107 19	832-41308	6-61B 69	844-8020	2-31 10
829-1408	9-107 19	832-41308	8-65 17	844-8020	3-15 18
829-1410	3-39 16	832-41308	8-67 18	844-8020	3-17 17
829-1410	4-33 37	832-41308	9-41 30	844-8020	5-19 5
829-1412	4-29 9	832-41308	9-41 35	844-8025	2-21B 15
829-1412	4-29B 9	836-4065	2-49 8	844-8025	2-43 9
829-1412	4-31B 4	837-10016	5-3 37	845-6010	2-43 14
829-1412	4-35B 30	837-10025	6-51 2	845-6015	2-39 7
829-1412	4-35B 40	837-12025	6-19 3	845-6015	2-63 10
829-1412	9-31 25	837-12025	6-71 3	845-6020	2-39 7A
829-1416	5-43 6	837-12030	6-3 3	845-6030	2-39 5
829-1416	5-43 6	837-12030	6-77 20	845-6060	4-33 4
829-1416	5-43 6	837-12030	6-81 2	845-8016	2-3 15
829-1416	5-43 6	837-16035	6-19 2	845-8016	2-27 16
829-1416	5-43 6	837-16035	6-71 2	845-8030	2-25 7
829-1416	5-45 6	837-16040	6-67 3	845-8045	3-23 13
829-1416	5-45 6	837-16040	6-69 3	845-8050	2-21B 11
829-1420	9-11 28	837-16040	6-71 4	845-8050	3-23 25
829-1420	9-13 29	837-25050	9-11 13	845-8065	2-37 10
829-1420	9-15B 8	837-25050	9-13 2	845-8080	2-43 4
829-1420	9-15D 16	837-6016	6-35 47	845-8080	3-3 5
829-2310	9-105 8	837-6035	6-31 2	845-8080	3-5 5
829-2312	4-31 18	837-8020	6-29 24	845-8090	3-23 10
829-2312	9-27 21	838-1650	6-57 35	845-8095	2-43 7
829-2410	2-13 18	838-1650	6-61 35	84716C1	9-105 14
829-2410	2-13 22	838-3420	6-59 42	84842C1	6-67 38
829-2410	2-13 27	838-3420	6-61B 42	84922C1	9-3 23
829-2410	2-13 32	838-3638	9-5 13	84923C3	9-3 21
829-2410	2-13B 18	838-3640	6-51 12	84986C1	6-45 18
829-2410	2-13B 22	838-3645	6-51 10	854-10020	3-23 23
829-2410	2-13B 27	838-3655	9-3 43	854-10025	3-23 24
829-2410	4-9B 12	838-3826	6-67 29	854-10030	6-57 33
829-2410	9-21 20	838-3826	6-69 29	854-10030	6-61 33
829-2410	9-21 24	838-5645	9-5 22	854-10035	9-105 5
829-2410	9-21 28	83822C1	9-101 6	854-10070	9-21 61
829-2410	9-21 30	83882C91	4-17 3	854-10075	2-21B 17
829-2410	9-71 30	83882C91	4-43	854-12025	2-23 14
829-2410	9-81 5	83882C91	9-95 26	854-12025	2-41 11A
829-2416	6-101 3	83883C1	4-9	854-12035	2-11B 9
829-2416	6-101 8	83884C1	4-3	854-12050	2-23 8A
829-2416	6-101 8	83884C1	4-3	854-12050	4-31 17
829-2416	6-101 13	840-1312	9-97 5	854-12060	4-31 16
829-2416	6-101 13	840-1514	8-69 31	861-8070	6-31 52
831821C1	6-71 44	840-1516	9-41 18	861-8070	6-39 8
832-10404	3-27 6	840-1620	3-31 4	862-6070	6-31 52

ЦИФРОВОЙ ИНДЕКС

№ ДЕТАЛИ.	СТР.ССЫЛ.	№ ДЕТАЛИ.	СТР.ССЫЛ.	№ ДЕТАЛИ.	СТР.ССЫЛ.			
862-6070	6-39	9	892-11010	4-41	9	895-11012	4-29B	8
862-8055	6-31	51	892-11010	4-41	31	895-11012	9-17	10
862-8055	6-39	6	892-11010	4-43	20	895-11012	9-83	50
863-10020	6-85	9	892-11010	6-55	42	895-11012	9-83	57
863-10040	6-3	65	892-11010	6-71	22	895-11016	9-15	26
863-10040	6-3	77	892-11010	6-75	13	895-15008	2-3	29
863-10040	6-25	27	892-11010	6-75B	13	895-15008	2-7	7
863-10040	6-27	15	892-11010	9-21	47	895-15008	5-19	13
863-4012	6-53	17	892-11010	9-21	56	895-15010	3-27	21
863-4012	6-63	72	892-11010	9-27	29	895-15010	4-41	8
863-6020	5-37	27	892-11010	9-29	51	895-15010	4-41	30
864-10016	2-3	36	892-11010	9-35	16	895-15010	9-17	46
864-10016	9-17	45	892-11010	9-71	29	895-15010	9-105	7
864-10020	7-5	71	892-11010	9-105	6	895-18010	2-11B	22
864-10020	8-23	19	892-11012	2-67	12	895-18010	4-27	12
864-10020	8-25	67	892-11012	4-31B	5	895-18010	9-7	35
864-10020	9-21	23	892-11012	4-35B	32	895-18010	9-107	14
864-10020	9-21	29	892-11012	5-3	45	895-18010	9-107	14
864-10025	6-25	37	892-11012	6-71	24	896-11006	3-27	9
864-10070	6-21	3	892-11012	9-11	22	896-11006	4-9	64
864-10080	8-23	20	892-11012	9-13	5	896-11006	4-25	17
864-10090	8-23	19	892-11012	9-21	33	896-11006	4-27	9
864-4030	3-27	5	892-11016	6-99	4	896-11006	8-69	30
864-6016	6-55	24	892-11016	6-99	18	896-11008	6-61B	74
864-6016	6-59	58	892-11016	6-99	28	896-11010	2-21	3
864-6016	8-71	44	892-11016	9-67	16	896-11010	9-3B	63
868-10065	2-47	24	892-11020	9-67	3	896-11010	9-7	51
868-12040	4-31	7	893-11006	9-31	9	896-11012	2-19	3
868-12040	4-31B	2	893-16016	9-15	25	896-11012	2-19	6
877-1046	8-27	13	895-10006	7-5	70	896-11012	2-67	16
877-11010	6-63	2	895-10006	7-13	72	896-11012	4-31	8
87769CX	9-101		895-10006	8-15	73	896-11012	4-31B	3
892-11004	4-31	32	895-11004	8-71	38	896-11012	5-29	34
892-11004	6-53	16	895-11005	3-5	33	896-11012	6-65	27
892-11005	4-31	26	895-11005	9-41	19	896-11012	6-79	56
892-11005	4-31B	7	895-11006	2-21	6	896-11012	6-83	96
892-11005	4-35B	45	895-11006	3-19	21	896-11012	8-27	30
892-11005	9-41	20	895-11006	3-21	21	896-11012	8-73	6A
892-11006	3-19	22	895-11006	8-71	45	896-11012	9-31	24
892-11006	3-21	22	895-11006	9-31	16	896-11016	4-29	7
892-11006	3-27	10	895-11006	9-41	16	896-11016	4-29B	7
892-11006	3-29	24	895-11008	2-21	14	896-11016	5-43	5
892-11006	4-25	18	895-11008	2-35	6	896-11016	5-43	5
892-11006	4-27	10	895-11008	4-11	42	896-11016	5-43	5
892-11008	3-29	12	895-11008	4-11B	42	896-11016	5-43	5
892-11008	4-11	41	895-11008	4-15	17	896-11016	5-43	5
892-11008	4-11B	41	895-11008	6-29	52	896-11016	5-45	5
892-11008	4-21	5	895-11008	6-51	20	896-11016	5-45	5
892-11008	6-57	18	895-11008	7-11	16	896-11016	6-3	35
892-11008	6-61	18	895-11008	9-21	39	896-11016	6-19	13
892-11008	8-27	15	895-11008	9-107		896-11016	6-49	30
892-11008	9-21	38A	895-11008	9-107	18	896-11016	9-33	2
892-11008	9-27	22	895-11008	9-107	18	896-11016	9-33	7
892-11008	9-35	9	895-11010	2-13	20	896-11020	9-11	27
892-11008	9-35	37	895-11010	2-13	34	896-11020	9-13	28
892-11008	9-51	24	895-11010	2-13B	20	896-11020	9-15	5
892-11008	9-65	17	895-11010	4-45	12	896-11020	9-15B	6
892-11010	2-9	4	895-11010	5-9	39	896-11020	9-15D	15
892-11010	2-9	14	895-11010	6-75	4	896-11020	9-19	7
892-11010	3-39	10	895-11010	6-75B	4	896-12010	6-73	13
892-11010	3-39	15	895-11010	9-3	28	896-12016	3-39	7A
892-11010	4-11	47	895-11010	9-21	62	896-12016	5-33	3
892-11010	4-11B	47	895-11012	4-29	8	896-12020	6-3	33

ЦИФРОВОЙ ИНДЕКС

№ ДЕТАЛИ.	СТР.ССЫЛ.	№ ДЕТАЛИ.	СТР.ССЫЛ.	№ ДЕТАЛИ.	СТР.ССЫЛ.
896-12024	5-23 23	92043C3	4-9 42	92934C2	6-41 32
896-12030	5-23 4	92100C2	4-17 14	92934C2	6-45 33
896-15012	2-67 11	92100C2	9-95 30	92935C5	6-5 20
896-15012	2-67 11	92101C1	4-17 15	92935C5	6-7 20
896-15012	4-5 55	92101C1	9-95 31	92935C5	6-13 35
896-15012	4-9 55	92115C2	4-17 13	92935C5	6-15 31
896-15012	9-17 4	92115C2	9-95 33	92935C5	6-17 31
896-16010	4-13 6	921683C1	6-47 8	92935C5	6-41 31
896-16010	8-3 10	921684C1	6-47 6	92935C5	6-45 32
896-16012	2-67 13	92185C1	4-17 2	92936C3	6-37 34
896-16012	8-15 4	92185C1	4-19 2	92945C1	6-29 33
896-16012	8-15 32	92185C1	4-39 15	92957C1	6-29 19
896-16016	2-67 11	92242C1	4-39 5	92967C1	7-3 39
896-16016	6-23 94	92261C1	4-13 25	92971C1	6-33 28
896-16016	9-7 18	92266C2	4-41 1	92972C3	6-29 38
896-16016	9-11 2	92269C1	4-41 19	92972C3	6-31 4
896-16016	9-11 14	92269C1	4-43 10	92976C1	6-37 35
896-16016	9-13 7	92344C1	4-3 29	93005C2	8-25 49
896-16016	9-13 20	92344C1	4-7 29	93005C2	8-37
896-16016	9-17 27	92346C1	4-3 23	93053C3	6-31 43
896-16020	9-15D 18	92365C1	4-3 6	93097C2	6-29 30
896-16024	9-7 41	92365C1	4-7 6	93099C4	6-29 17
905-10020	2-13 24	92389C2	4-5 32	93103C1	6-23 78
905-10020	2-13B 24	92389C2	4-7 32	93104C2	6-13 17
905-10020	2-13B 33	92498C1	6-29 25	93105C1	6-3 25
905-10020	2-21 7	92525C3	6-37 24	93129C1	6-5 18
905-10025	2-13 17	92530C1	6-37 25	93129C1	6-7 18
905-10025	2-13 26	92534C2	6-37 31	93129C1	6-13 33
905-10025	2-13 31	92555C1	6-43 22	93129C1	6-15 29
905-10025	2-13B 17	92561C1	6-43 14	93129C1	6-15 35
905-10025	2-13B 26	92562C1	6-43 12	93129C1	6-17 29
905-10025	2-13B 31	92562C1	6-63 11	93129C1	6-41 27
905-10025	9-105 11	92588C2	6-79 34	93129C1	6-45 30
905-10025	9-105 15	92590C2	2-67 14	93135C4	6-37 2
905-10030	2-11B 14	92654C6	6-29 46	93136C2	6-43 18
905-10030	2-11D	92687C1	6-67 18	93137C1	6-43 13
905-10030	9-21 63	92689C1	6-67 19	93138C1	6-43 11
905-8012	2-13 29	92718C2	6-49 12	93138C1	6-63 12
905-8012	2-13B 29	92767C1	6-49 10	93139C5	6-37 4
912708R1	5-35	92768C1	6-49 11	93141C1	2-67 7
912709R1	5-35	92793C1	6-7 37	93145C9	6-33 2
912710R1	5-35	92794C1	6-9 58	93190C1	6-5 19
912711R1	5-35	92795C1	6-13 51	93190C1	6-7 19
912712R1	5-35 38	92797C1	6-13 21	93190C1	6-13 34
91448C2	4-11 4	92807C1	6-85 17	93190C1	6-15 30
91448C2	4-11B 4	92808C1	6-85 17	93190C1	6-17 30
91448C2	4-31 12	92809C1	6-85 17	93190C1	6-41 30
91448C2	4-37	92821C2	6-19 15	93190C1	6-45 31
91855C1	4-3	92824C1	6-13 20	93194C9	5-17
91855C1	4-5	92825C1	6-13 3	93194C9	5-25 16
91855C1	4-7	92825C1	6-47 2	93199C1	2-13B 7
91855C1	4-9	92828C1	6-13 11	93199C1	6-65 11
91856C1	4-3	92837C3	6-9 55	93200C1	6-71 10
91856C1	4-7	92848C1	6-13 19	93201C1	6-63 33
91921C1	4-3 24	92905C1	6-49 8	93264C1	6-85 14
91921C1	4-7 24	92906C1	6-49 13	93269C1	6-45 40
91954C1	4-25 25	92907C1	6-49 14	93292C1	6-85 10
91956C1	4-3	92915C1	6-49 56	93294C1	6-85 12
91963C1	9-71 28	92934C2	6-5 21	93295C1	6-85 13
91967C1	4-39 4	92934C2	6-7 21	93297C1	6-5 30
91971C2	4-39 1	92934C2	6-13 36	93297C1	6-7 30
91972C2	4-39 1	92934C2	6-15 32	93304C2	6-15 20
92043C3	4-5 42	92934C2	6-17 32	93316C1	6-73 10

ЦИФРОВОЙ ИНДЕКС

№ ДЕТАЛИ.	СТР.ССЫЛ.	№ ДЕТАЛИ.	СТР.ССЫЛ.
97006C1	3-19 28	97212C1	4-15 16
97006C1	3-21 28	97212C1	9-97 20
97006C1	4-19 7	97218C1	9-79 16
97006C1	8-27 18	97226C1	3-31 3
97006C1	9-39 12	97227C2	9-93 17
97006C1	9-83 26	97238C1	6-55 25
97006C1	9-87 14	97238C1	6-59 57
97006C1	9-97 2	97238C1	6-61B 57
97010C1	3-23 38	97249C1	4-17 23
97010C1	9-71 45	97252CX	9-99
97011C1	9-83 38	97268C1	9-89 13
97013C1	3-35 32	97279C1	9-39 1D
97013C1	3-39 32	97297C1	9-41 14
97016C1	9-95 12	98000C1	9-111 14
97017C1	9-83 44	98355C1	9-77 2
97024C1	9-95 15	98356C1	9-77 3
97027C1	9-71 27	98357C1	9-101 4
97028C1	9-71 19	98358C1	9-77 4
97039C1	4-17 27	98359C1	9-77 5
97042C1	9-39 17	98390C1	9-95 8
97043C4	3-29 4		
97046C4	3-29 10		
97049C3	9-69 2		
97050C3	9-69 3		
97052C1	4-29 24		
97052C1	4-29B 24		
97057C2	9-79 14		
97058C1	9-95 19		
97060C1	9-81 18		
97061C1	9-81 22		
97062C1	9-41 4		
97063C1	9-41 2		
97065C6	9-39 32		
97082C6	9-79 40		
97102C1	4-5 34		
97102C1	4-7 34		
97103C3	4-5 37		
97103C3	4-9 37		
97107C3	4-3 25		
97107C3	4-7 25		
97109C1	5-3 47		
97111C4	5-3 48		
97112C3	9-79 8		
97116C1	9-99 7		
97118C2	9-91 3		
97121C1	8-27 6		
97122C1	9-91 4		
97127C3	4-47 2		
97133C1	9-85 10		
97135C1	9-97 24		
97168C1	9-95 7		
97172C1	9-95 4		
97173C4	3-29 18		
97176C1	9-97 14		
97198C2	9-97 9		
97199C1	9-97 16		
97200C1	9-97 17		
97201C1	9-95 11		
97202C1	6-55 32		
97202C1	6-57 7		
97202C1	6-61 7		
97203C2	8-27 31		
97207C1	9-79 43		